



工程指示 / 要求簡箋(E.I.)

工程指示編號：EI/ 2947 /20

修改版次：

工程編號：J851

工程名稱：青衣明翹滙

工程項目

露台欄河修補方案用鐵件

收件人

Maggie Lo

發件人

Joe Chan

日期

14/1/2021

□要求提供 / 確認 事項：

() 初步鋁料 B.M.

() 加工拆圖，然後生產

() 尺寸表

() 正式鋁料 B.M.

() 技術上資料 / 指示

() 報價

() 配件 B.M.

() 樣辦或貨品說明書

() 分判合約

() 其他：_____

石=鋁同~劉小姐/李哥
15項
急單

請安排加工

內容：

請依附件資料，生產GMS鐵件，送地盤。

Joe Chan

請在 22/1/2021 前完成上列要求。

附有關圖紙 / 文件：

15頁

以上項目為：

原合約工程包

原合約工程加 / 減賬

新工程報價

原因：-

分發東莞各部門：

() 生產技術總監 連附件 () 技術部 連附件 () 生產部 連附件 () 機械設計部 連附件

() 採購部 連附件 () 生產統籌部 連附件

() 質檢部 連附件 () 會計部 連附件 () 報關組 連附件 () 其他 _____ 連附件

分發香港各部門：

() 行政部 連附件 () 會計部 連附件 () 統籌部 連附件 () 工程部地盤科文 連附件

() 採購部 連附件 () QS 部 連附件 () 維修部 連附件 () 其他 _____ 連附件

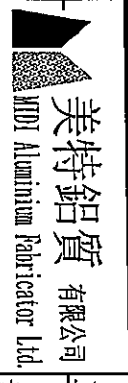
積哥

傳遞編號：

發件人簽署：

項目經理簽署：


11



工程號:	J-851	計算:	JOE	日期:	13/1/2021	送呈:
地盤名稱:	TYTTL190 青衣明匯	核對:	JOE	日期:	13/1/2021	副本:
項目類別:		批准:		日期:		

地盤用鐵件BM表 (修補方案)	修改版本:	A/C Code:	鐵件總重量KG:	132.60
-----------------	-------	-----------	----------	--------

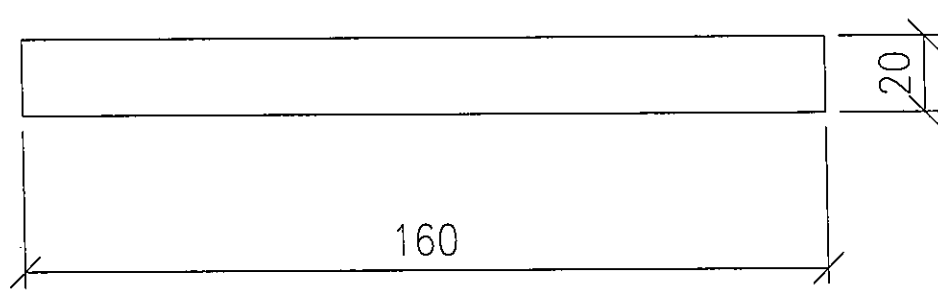
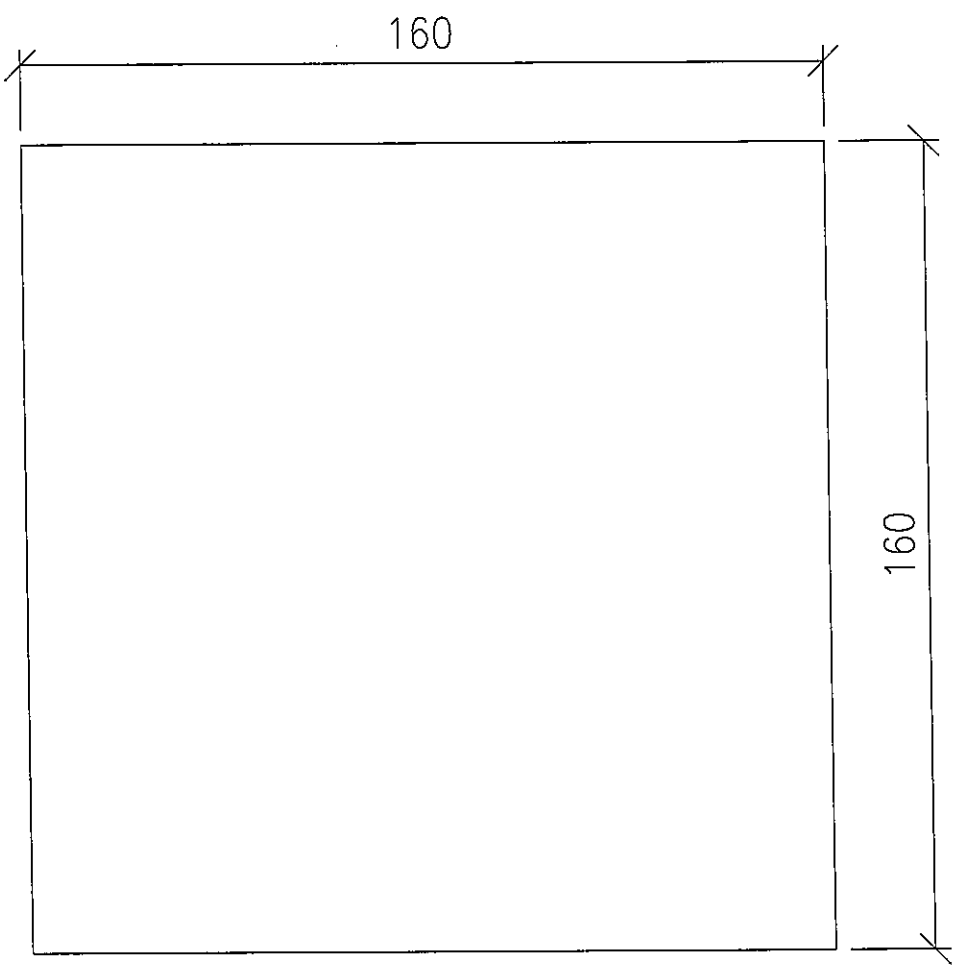
序號	修改內容	鐵件圖號	鐵件名稱	顏色	實用	後備	總數	單位	單件 (kg)	總重量 (kg)	備注
1		RM-01	20MM 方板	熱浸鋅	30	0	30	件	4.020	120.600	
3		RM-02	20MM 三角板	熱浸鋅	40	0	40	件	0.300	12.000	
4											
6											
7											
9											
					合計:		70	件	合共:	132.600	

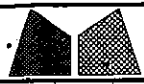
 美特鋁質有限公司 MIDI Aluminium Fabricator Ltd.				工程號	J851	類別		物料號	-
				地盘	青衣190	制圖	W. E. X	2021-1-13	圖號 RM-01
修改	-	-	-	採用工廠		地盤	✓	图纸名称	铁件加工图
日期	-	-	-	材料颜色	热浸锌	材料	20mm厚铁巴	復核	-
								數量	-
								單件重量	(KG)
								批准	-

2

數量: 30件

4.02 Kg/pc



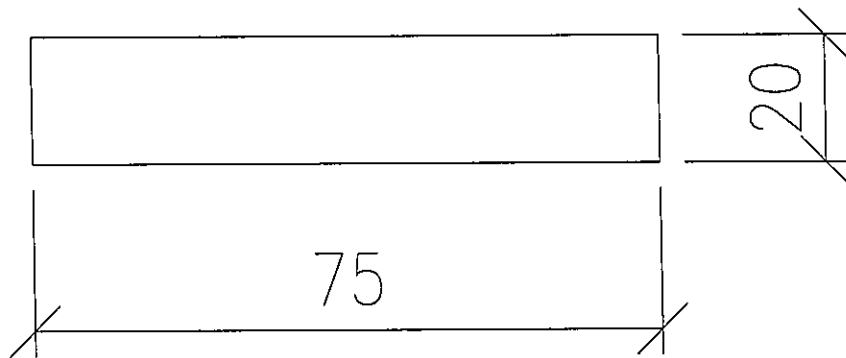
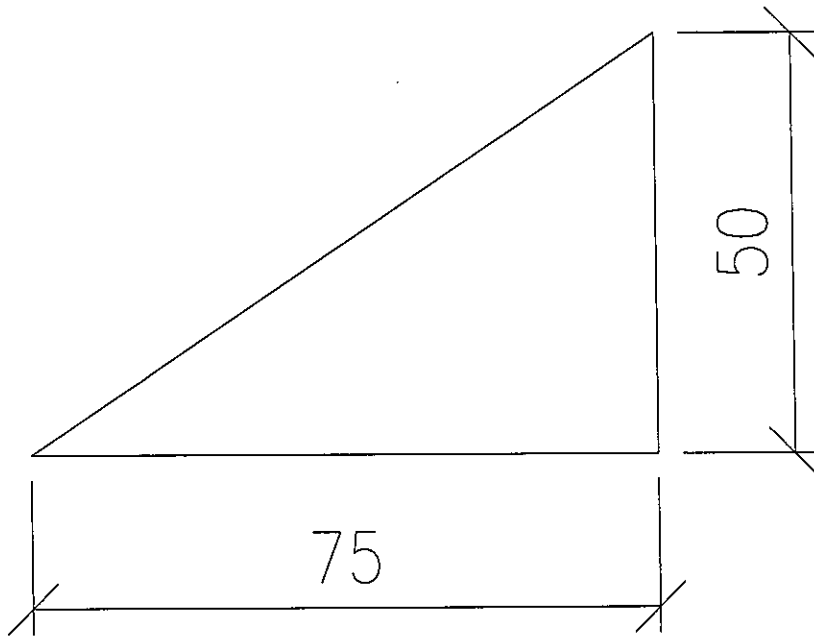


美特鋁質有限公司
MIDI Aluminium Fabricator Ltd.

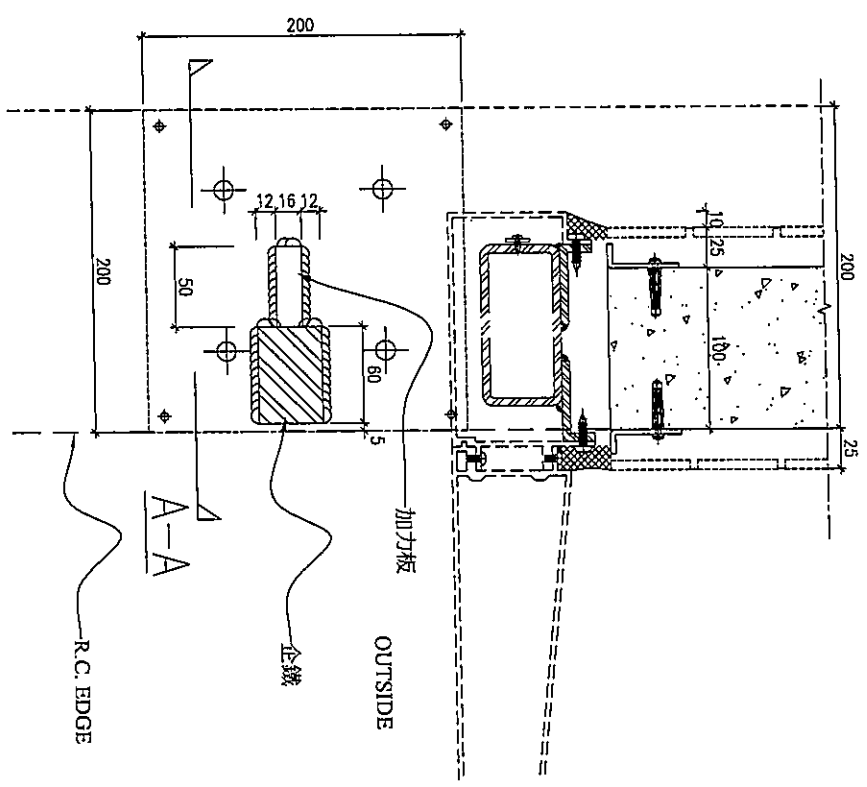
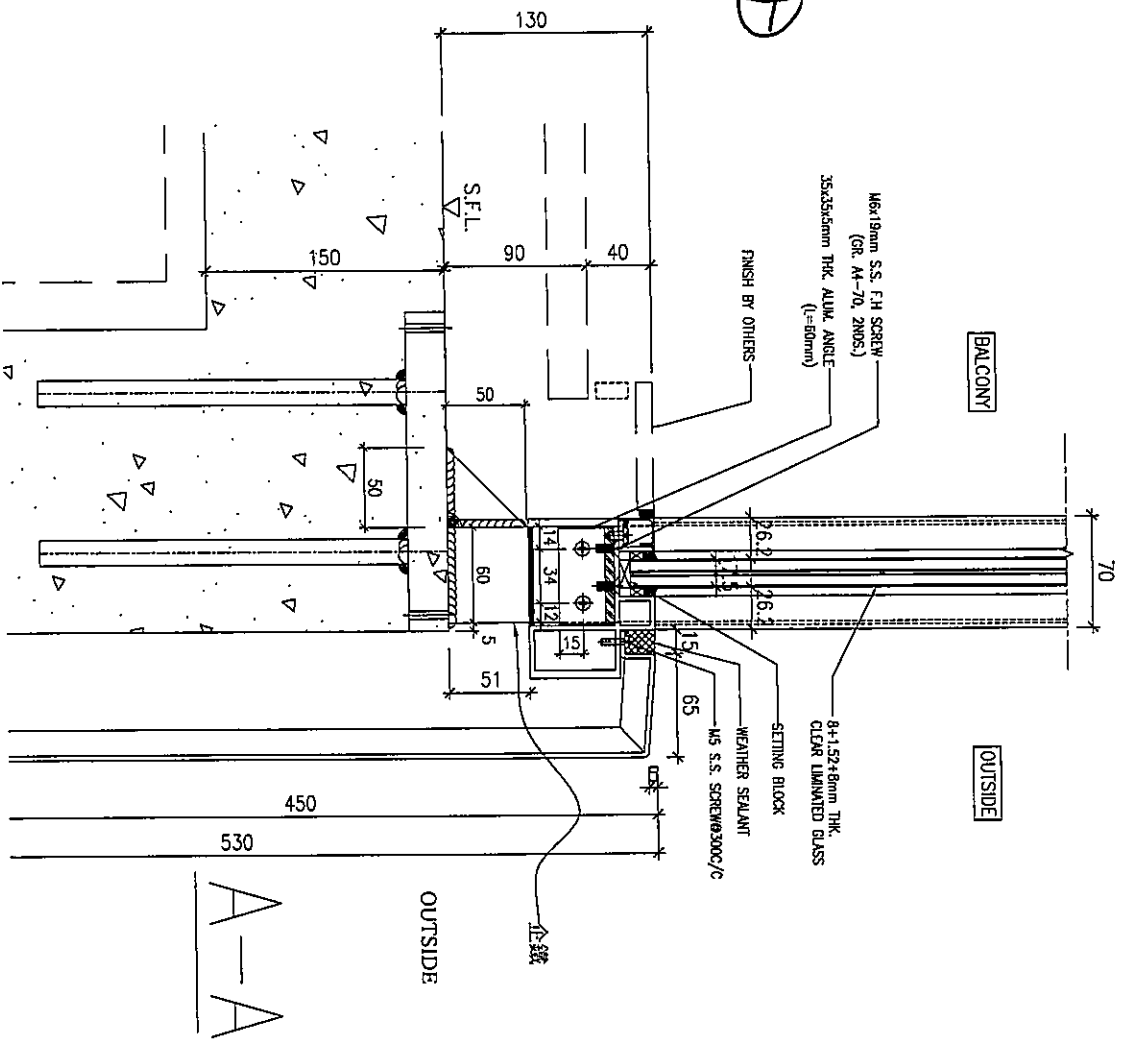
工程號	J851	類別		物料號	-							
地盘	青衣190	制圖	W. E. X	2021-1-13	圖號	RM-02						
修改	-	採用工廠		地盤	✓	圖紙名稱	铁件加工图	復核	-	-	數量	-
日期	-	-	-	材料颜色	热浸锌	材料	20mm厚铁巴	批准	-	-	單件重量	(KG)

數量: 40件

0.30 kg/pc

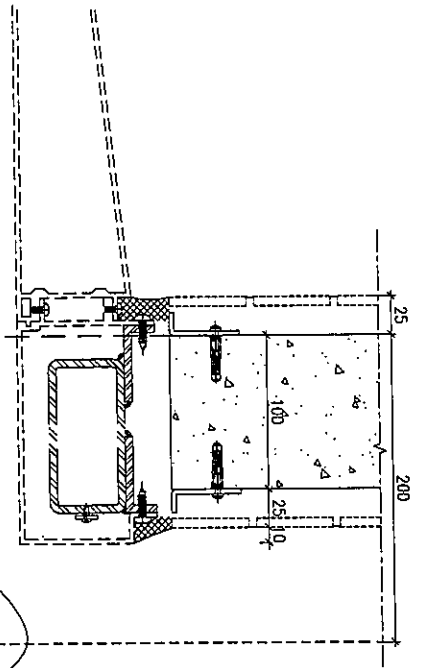


4

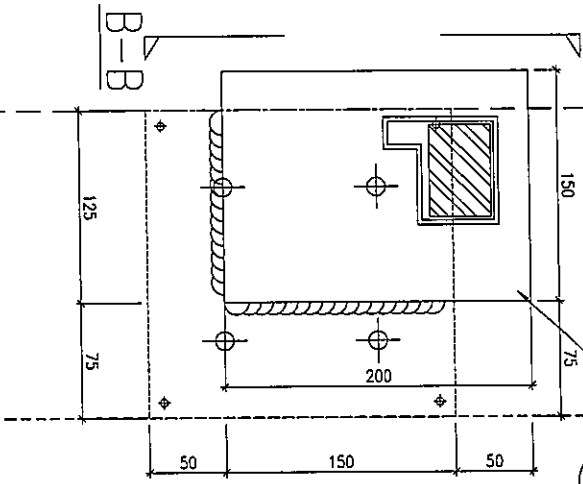


PLAN DETAIL
修補方案1

5



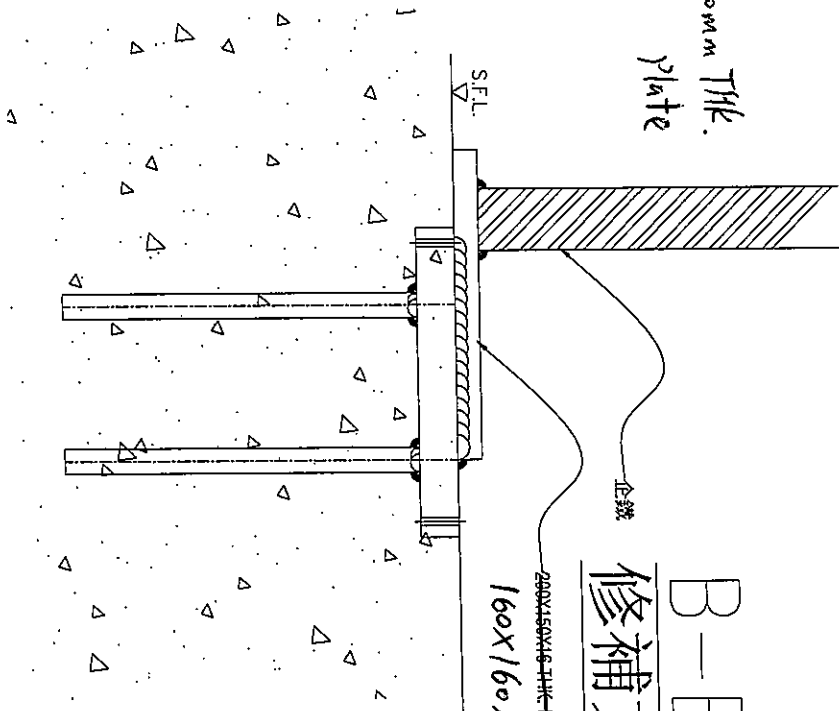
160x160x20mm THK.
Plate



B-B

PLAN DETAIL

修補方案2



B-B
修補方案2
160x160x20 THK. Plate.