

工程指示 / 要求簡箋(E.I.)

工程指示編號：EI/ 2941 /20 修改版次：
 工程編號：J851 工程名稱：青衣明翹滙
 工程項目：外牆飾線鋁板(特別位) 地盤用鋁板生產
 收件人：生統 發件人：Joe Chan 日期：13/1/2021

□要求提供 / 確認 事項：

- () 初步鋁料 B.M. () 加工拆圖，然後生產 () 尺寸表
- () 正式鋁料 B.M. () 技術上資料 / 指示 () 報價
- () 配件 B.M. () 樣辦或貨品說明書 () 分判合約
- () 其他：_____

內容：

請依附件資料，生產鋁板，送地盤。



請在 3/1/2021 前完成上列要求。

附有關圖紙 / 文件：

11張

以上項目為：

- 原合約工程包 原合約工程加 / 減賬 新工程報價

原因：-

分發東莞各部門：

- () 生產技術總監 連附件 () 技術部 連附件 () 生產部 連附件 () 機械設計部 連附件
- () 採購部 連附件 () 生產統籌部 連附件 梅軍
- () 質檢部 連附件 () 會計部 連附件 () 報關組 連附件 () 其他 _____ 連附件

分發香港各部門：

- () 行政部 連附件 () 會計部 連附件 () 統籌部 連附件 () 工程部地盤科文 連附件 積哥
- () 採購部 連附件 () QS 部 連附件 () 維修部 連附件 () 其他 _____ 連附件

傳遞編號：HK 0104 /21

發件人簽署：

項目經理簽署：P.P.

地盤用鋁折件B.M.表

BM編號:		修改版次:		A/C Code:		總V.F.:	19.457	總重量:	263.75	此BM依據大圖計算
項目類別:	收口鋁板	批准:								

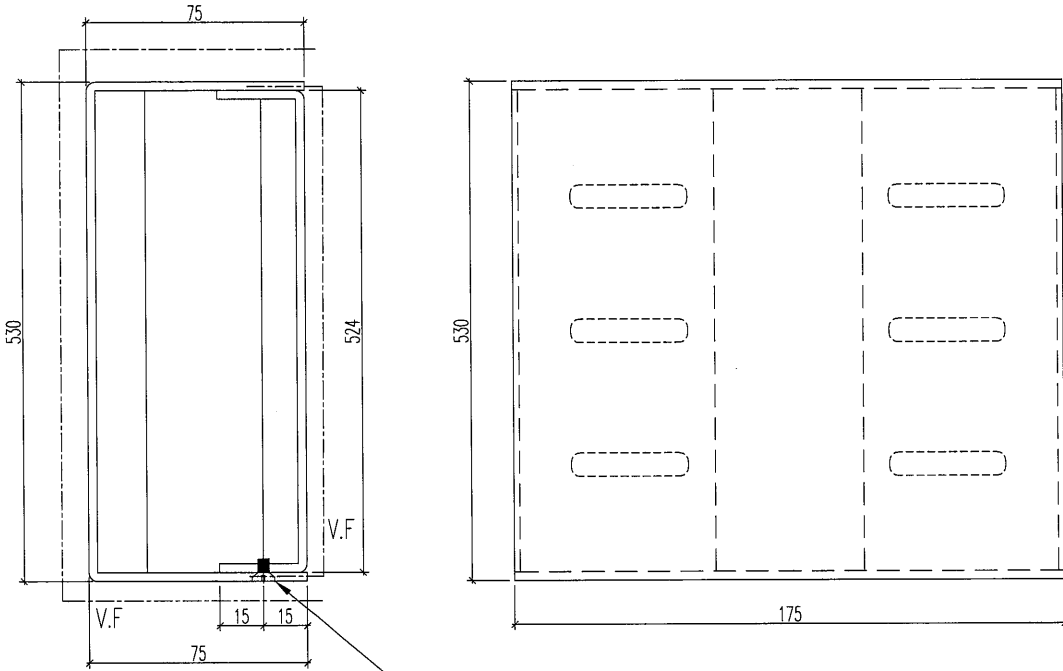
序號	鋁板圖號	鋁板名稱	顏色	實用	後備	總數	總重量	平方米		平方米		備註
								單件展開面積	總展開面積	單件V.F.	總V.F.	
1	J851-LH-LC1 (G)	3mm厚鋁板	UCT534509SC-3深灰色	15	0	15	21.039	0.173	2.588	0.119	1.785	此件由2件鋁板組成
2	J851-LH-LC1 (G)	3mm厚鋁板	UCT534509SC-3深灰色	15	0	15	16.762	0.137	2.062	0.091	1.358	
3	J851-LH-LC2 (G)	3mm厚鋁板	UCT534509SC-3深灰色	14	0	14	21.193	0.186	2.607	0.131	1.837	此件由2件鋁板組成
4	J851-LH-LC2 (G)	3mm厚鋁板	UCT534509SC-3深灰色	14	0	14	17.005	0.149	2.092	0.101	1.414	
5	J851-LH-LC3 (G)	3mm厚鋁板	UCT534509SC-3深灰色	14	0	14	13.321	0.117	1.639	0.061	0.857	此件由2件鋁板組成
6	J851-LH-LC3 (G)	3mm厚鋁板	UCT534509SC-3深灰色	14	0	14	9.220	0.081	1.134	0.041	0.572	
7	J851-LH-LC4 (G)	3mm厚鋁板	UCT534509SC-3深灰色	30	0	30	22.386	0.092	2.754	0.046	1.393	
8	J851-LH-LC5 (G)	3mm厚鋁板	UCT534509SC-3深灰色	14	0	14	7.598	0.067	0.935	0.031	0.433	
9	J851-LH-LC1 (W)	3mm厚鋁板	TUC43350 白色	14	0	14	19.636	0.173	2.415	0.119	1.666	此件由2件鋁板組成
10	J851-LH-LC1 (W)	3mm厚鋁板	TUC43350 白色	14	0	14	15.644	0.137	1.924	0.091	1.267	
11	J851-LH-LC2 (W)	3mm厚鋁板	TUC43350 白色	15	0	15	23.819	0.195	2.930	0.131	1.969	此件由2件鋁板組成
12	J851-LH-LC2 (W)	3mm厚鋁板	TUC43350 白色	15	0	15	18.219	0.149	2.241	0.101	1.515	
13	J851-LH-LC3 (W)	3mm厚鋁板	TUC43350 白色	15	0	15	14.273	0.117	1.756	0.061	0.918	此件由2件鋁板組成
14	J851-LH-LC3 (W)	3mm厚鋁板	TUC43350 白色	15	0	15	9.879	0.081	1.215	0.041	0.613	
15	J851-LH-LC4 (W)	3mm厚鋁板	TUC43350 白色	30	0	30	23.583	0.097	2.901	0.046	1.393	
16	J851-LH-LC5 (W)	3mm厚鋁板	TUC43350 白色	15	0	15	10.176	0.083	1.252	0.031	0.464	
						263	263.754	總展開	32.442	總V.F.	19.457	

美特鋁質 有限公司
MIDI Aluminium Fabricator Ltd.

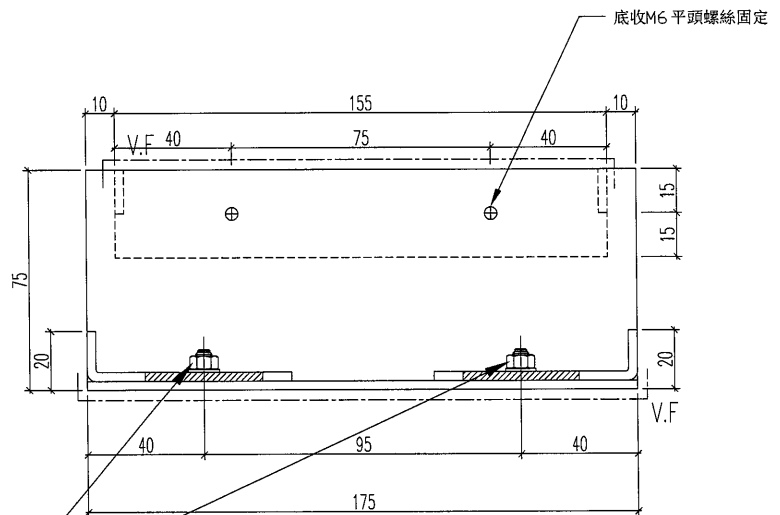
工程號 J-851 地盤 青衣明邨

數量	使用位置	顏色
14	AL10-1裝飾條位置 1/F-17/F	TUC43350 白
15	AL10-1裝飾條位置 18/F-33/F	UCT534509SC-3 深灰

用於T2-C



M6 平頭螺絲



廠收M6 鋁種釘

名稱	鋁板加工圖	制圖	JOE CHAN	修改			
材料	3mm厚板	復核		日期			
顏色	xx	批准		圖號	J851-LH-LC1		

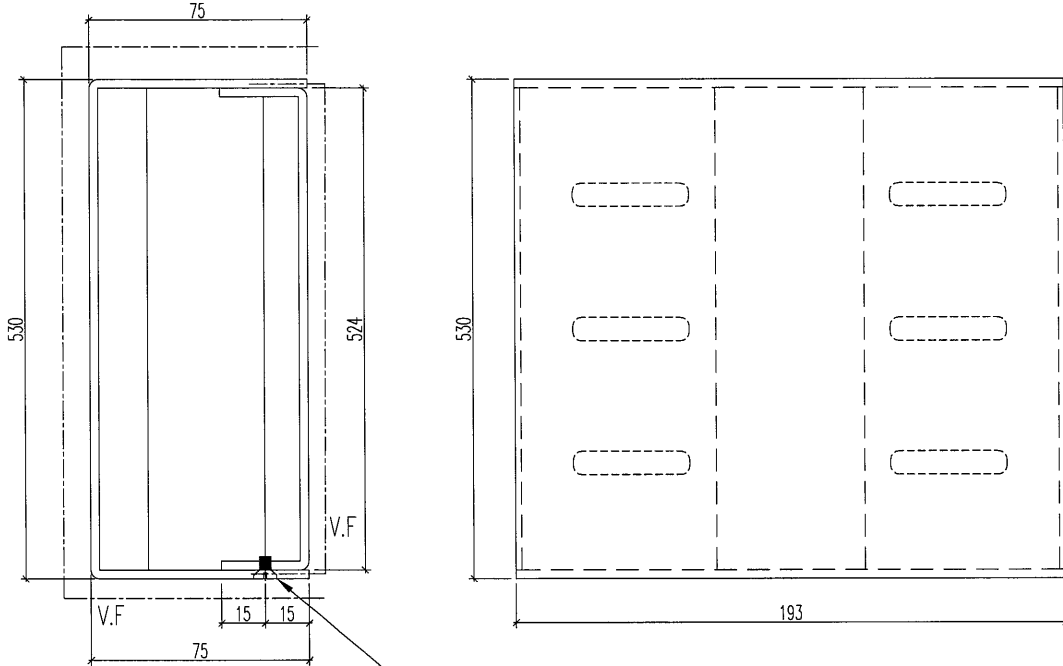


美特鋁質 有限公司
MIDI Aluminium Fabricator Ltd.

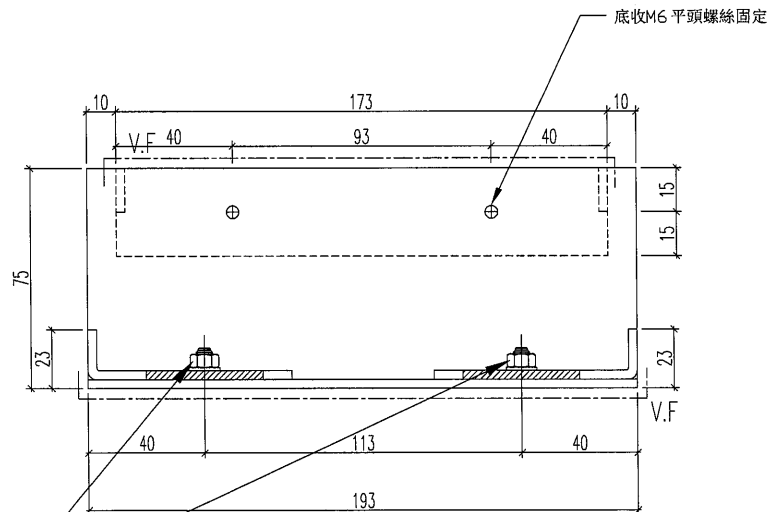
數量	使用位置	顏色
14	AL10裝飾條位置 1/F-17F	UCT534509SC-3 深灰
15	AL10裝飾條位置 18/F-33F	TUC43350 白

工程號 J-851 地盤 青衣明麗

用於T2-D



M6 平頭螺絲



廠收M6 鋁種釘

名稱	鋁板加工圖	制圖	JOE CHAN	修改			
材料	3mm厚板	復核		日期			
顏色	XX	批准		圖號	J851-LH-LC2		



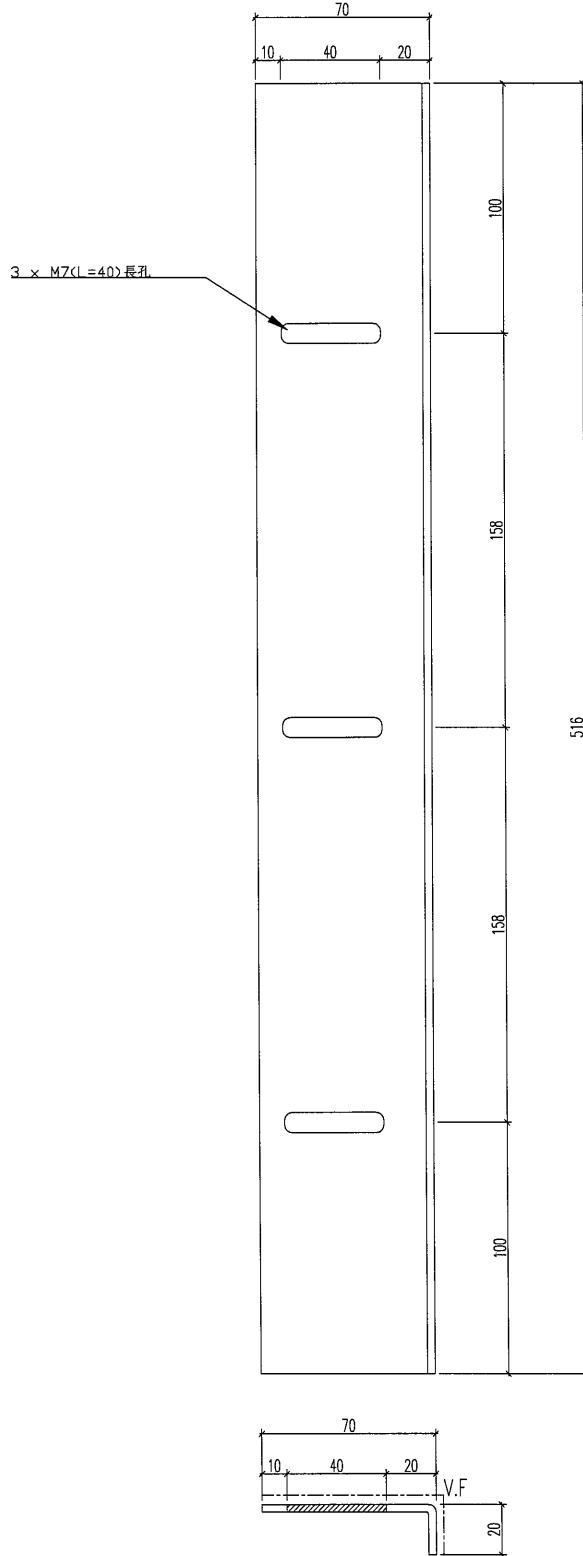
美特鋁質 有限公司
MIDI Aluminium Fabricator Ltd.

數量	顏色	
30	UCT534509SC-3 深灰	--
30	TUC43350 白	

工程號	J-851	地盤	青衣明麗匯
-----	-------	----	-------

廠用

用於 LC1, LC2
加工.

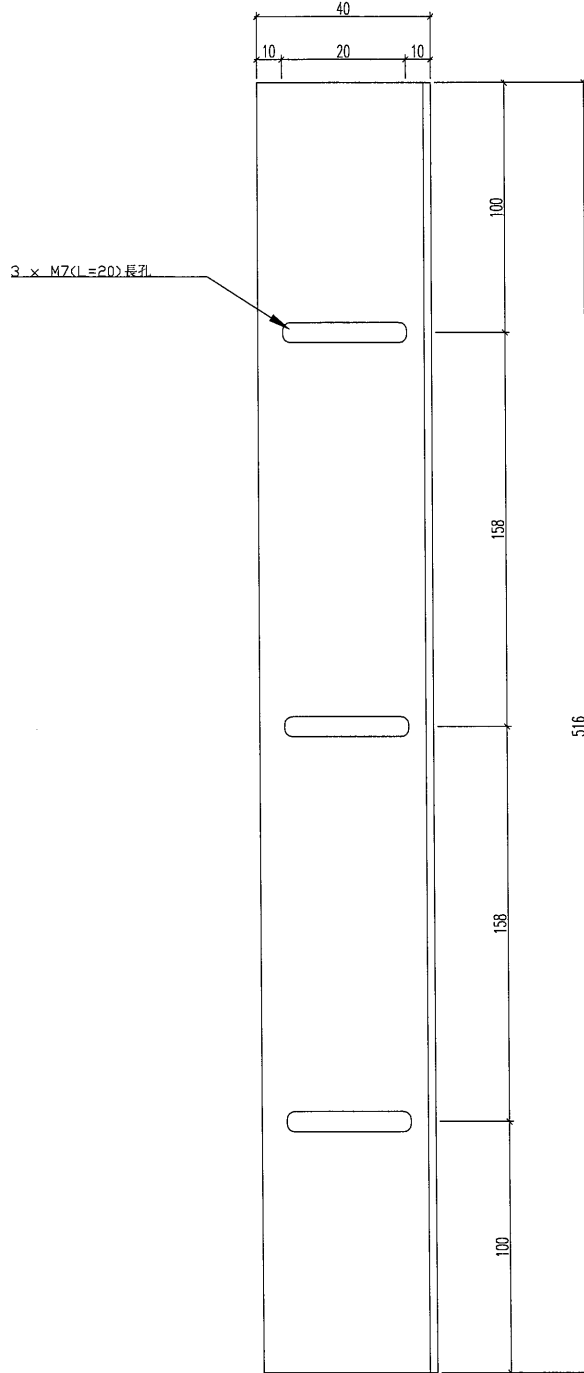


名稱	鋁板加工圖	制圖	JOE CHAN	修改			
材料	3mm厚鋁板	復核		日期			
顏色	XX	批准		圖號	J851-LH-LC4		

美特鋁質 有限公司
MIDI Aluminium Fabricator Ltd.

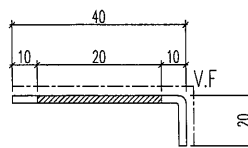
工程號 J-851 地盤 青衣明麗匯

數量	顏色	
14	UCT534509SC-3 深灰	--
15	TUC43350 白	



廠用

用於LC3加工



名稱	鋁板加工圖	制圖	JOE CHAN	修改		
材料	3mm厚板	復核		日期		
顏色	XX	批准		圖號	J851-LH-LC5	



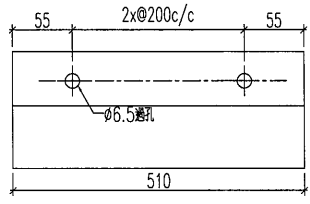
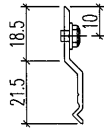
美特鋁質 有限公司
MIDI Aluminium Fabricator Ltd.

工程號	J-851	地盤	青衣明麗匯
-----	-------	----	-------

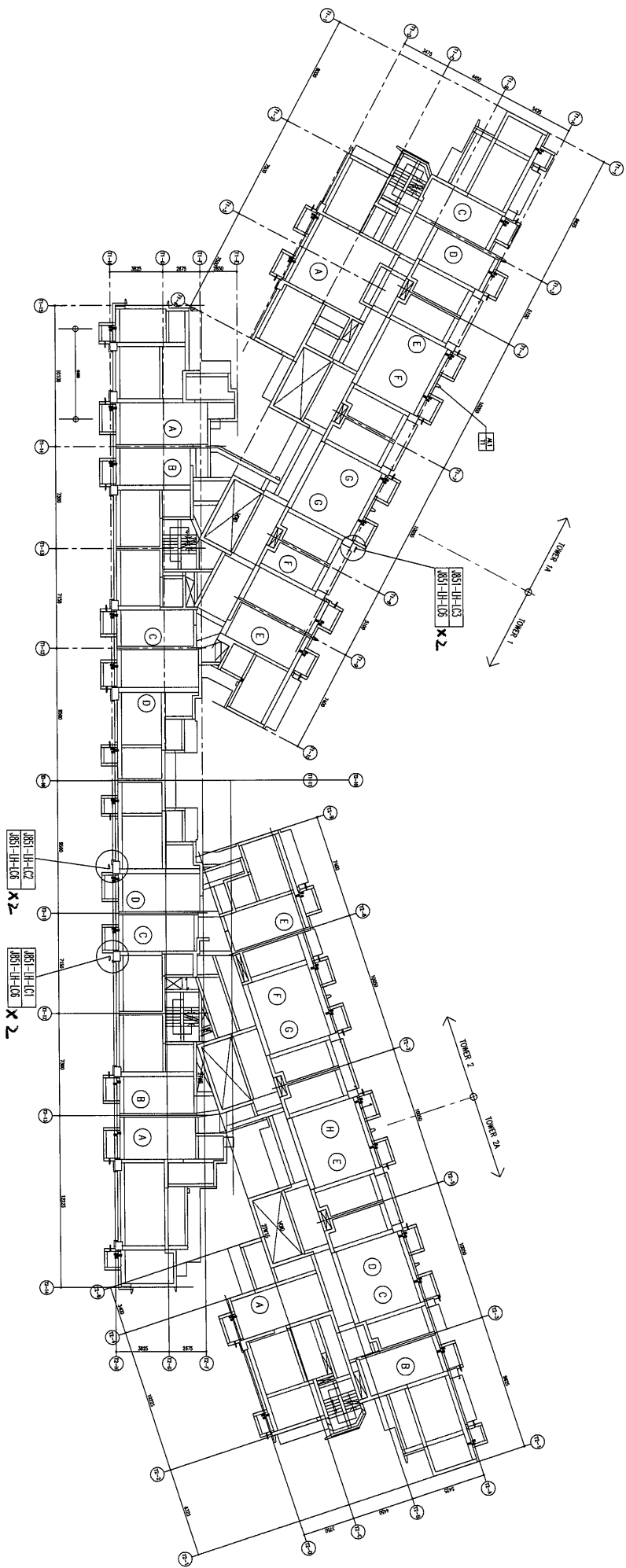
數量		
174		

地盤用

可用836餘料開料



名稱	Z字料加工圖	制圖	黃漢卿	2020.12.17	修改		
材料	X84589	復核	王禮秋	2020.12.17	日期		
顏色	MILL	批准			圖號	J851-LH-LC6	



8