

工程指示 / 要求簡箋(E.I.)

工程指示編號：EI / 2920 / 21

修改版次：-

工程編號：J851

工程名稱：青衣明翹匯

工程項目：平台樣板 - 鋁料加工圖

收件人：生統

發件人：Yancy Chen

日期：07/01/2021

要求提供 / 確認 事項：

- () 初步鋁料 B.M. () 加工拆圖，然後生產 () 尺寸表
- () 正式鋁料 B.M. () 技術上資料 / 指示 () 報價
- () 配件 B.M. () 樣辦或貨品說明書 () 分判合約
- () 其他：_____

內容：

請按附件圖紙加工。

請在 15/1/2021 前完成上列要求。

附：

1+ 3 頁

以上項目為：

- 原合約工程包 原合約工程加 / 減賬 新工程報價

原因：-

分發東莞各部門：

- () 生產技術總監 連附件 () 技術部 連附件 () 生產部 連附件 () 機械設計部 連附件
- () 採購部 連附件 () 生產統籌部 連附件
- () 質檢部 連附件 () 會計部 連附件 () 報關組 連附件 () 其他 _____ 連附件

分發香港各部門：

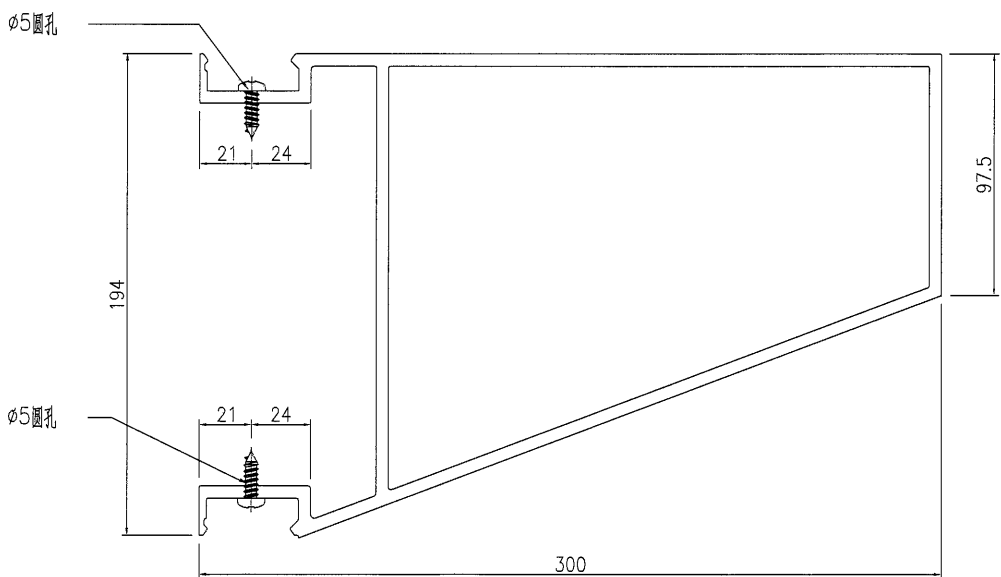
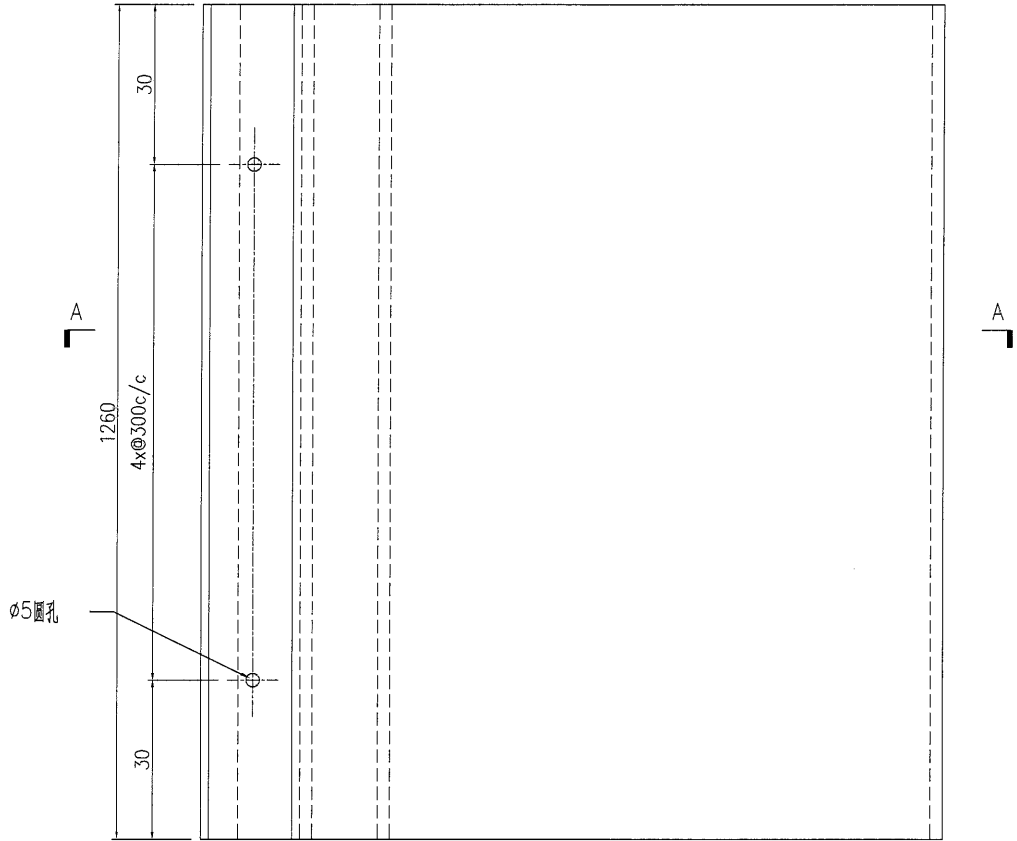
- () 行政部 連附件 () 會計部 連附件 () 統籌部 連附件 () 工程部地盤科文 連附件 樓哥
- () 採購部 連附件 () QS 部 連附件 () 維修部 連附件 () 其他 _____ 連附件

傳遞編號：

HK 0062 / 21

發件人簽署：

項目經理簽署：



SECTION A-A

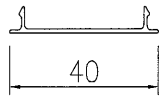
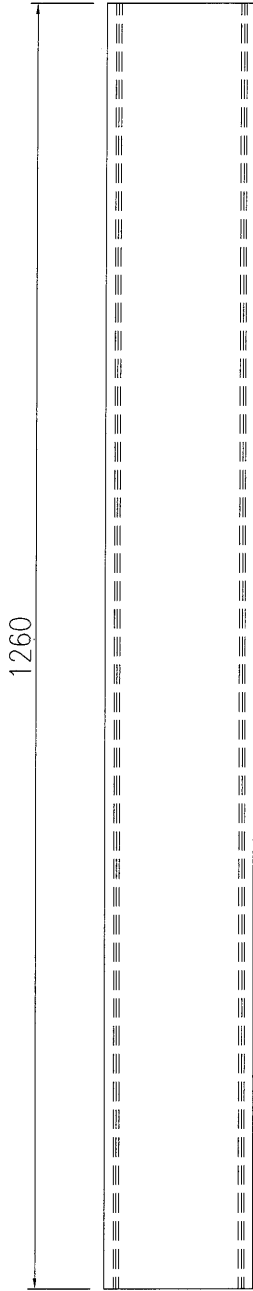
名稱	鋁料加工圖	制圖	WYY	2020.12.16	修改		
材料	X85816	復核			日期		
顏色	EG-DWG-33332R(沙色)	批准			圖號	J851-PYB-LB20	



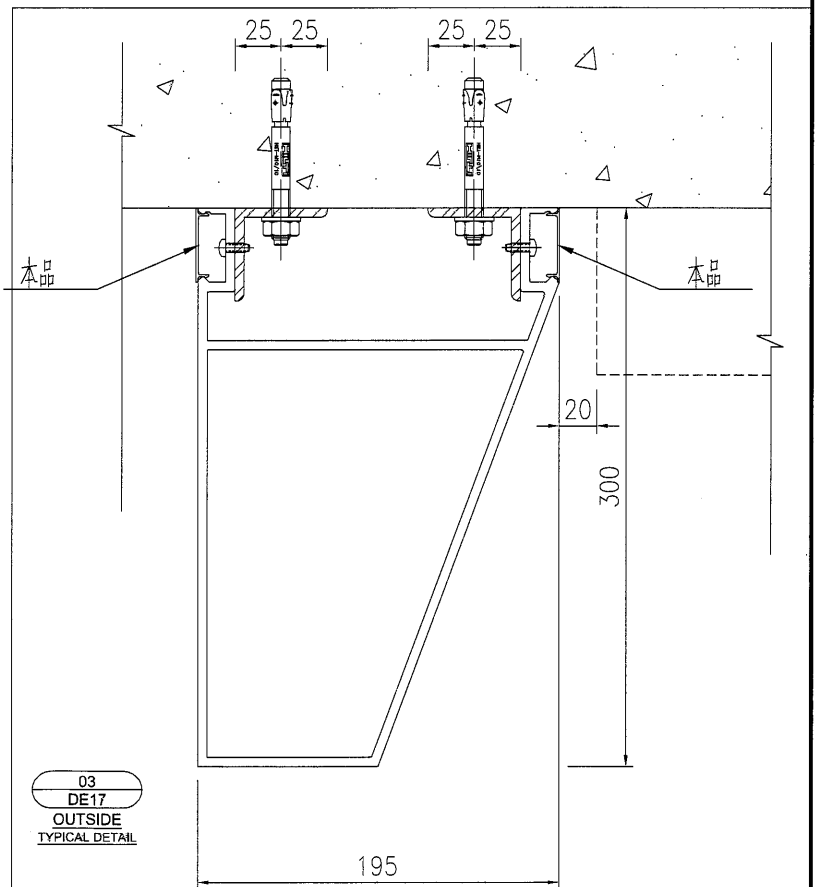
美特鋁質 有限公司
MIDI Aluminium Fabricator Ltd.

數量 2

工程號 J-851 地盤 青衣明翹匯



SECTION A-A



名稱	鋁料加工圖(飾線外蓋)	制圖	WYY	2020.12.16	修改		
材料	X85841	復核			日期		
顏色	EGDE-Y33362R(沙色)	批准			圖號	J851-PYB-LB21	



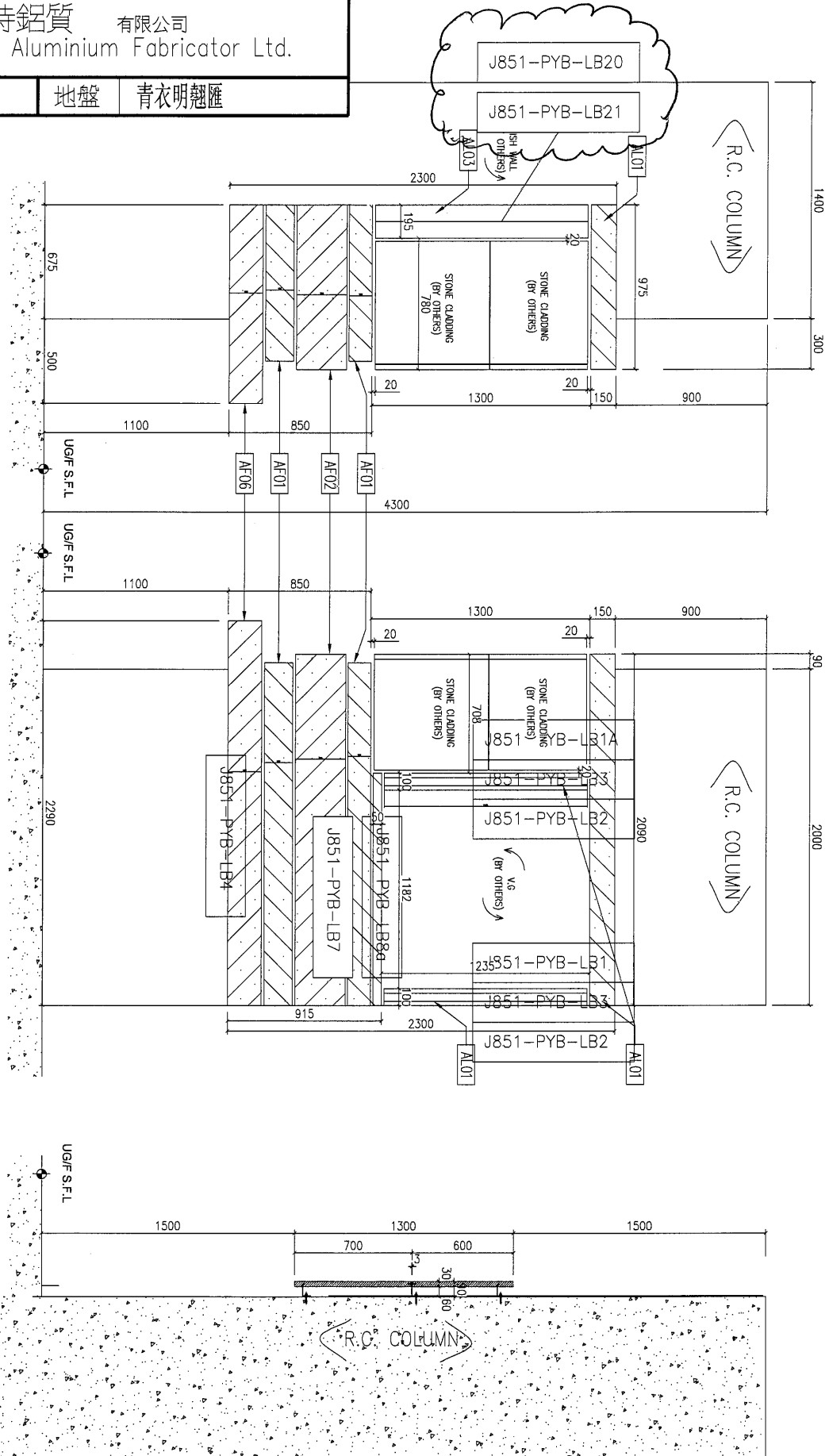
美特鋁質 有限公司
MIDI Aluminium Fabricator Ltd.

工程號

J-851

地盤

青衣明翹匯



名稱	鋁板安裝位置圖	制圖	WYY	2020.12.16	修改	A		
材料		復核			日期	21/12		
顏色		批准			圖號	J851-PYB-LBW1		