



工程指示 / 要求簡箋(E.I.)

工程指示編號：EI/2919 / 21 修改版次：-
 工程編號 : J851 工程名稱 : 青衣明翹匯
 工程項目 : 平台樣板 - 鋁板加工圖
 收件人 : 生統 發件人 : Yancy Chen 日期 : 07/01/2021

要求提供 / 確認 事項 :

- | | | |
|-------------------------------------|-------------------------------------|-------------------------------|
| <input type="checkbox"/> 初步鋁料 B.M. | <input type="checkbox"/> 加工拆圖，然後生產 | <input type="checkbox"/> 尺寸表 |
| <input type="checkbox"/> 正式鋁料 B.M. | <input type="checkbox"/> 技術上資料 / 指示 | <input type="checkbox"/> 報價 |
| <input type="checkbox"/> 配件 B.M. | <input type="checkbox"/> 樣辦或貨品說明書 | <input type="checkbox"/> 分判合約 |
| <input type="checkbox"/> 其他 : _____ | | |

內容 :

請按附件 BM 表及圖紙加工，送地盤。 (如無木紋色油漆，可用深灰色代替)

請在 15/1/2021 前完成上列要求。

附 :

1+ 10 頁

以上項目為:

- 原合約工程包 原合約工程加 / 減賬 新工程報價

原因 :-

分發東莞各部門 :

- () 生產技術總監 連附件 () 技術部 連附件 () 生產部 連附件 () 機械設計部 連附件
 () 採購部 連附件 (✓) 生產統籌部 連附件
 () 質檢部 連附件 () 會計部 連附件 () 報關組 連附件 () 其他 _____ 連附件

分發香港各部門 :

- () 行政部 連附件 () 會計部 連附件 () 統籌部 連附件 (✓) 工程部地盤科文 連附件 積哥
 () 採購部 連附件 () QS 部 連附件 () 維修部 連附件 () 其他 _____ 連附件

傳遞編號 :

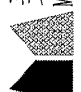
HK 0061 / 21

發件人簽署 :

Yancy Chen

項目經理簽署 :

[Signature]

 美特鋁質 有限公司 MIDI Aluminium Fabricator Ltd.		工程號: J-851	計算: WYY	日期: 2021.1.7	送呈: 施哥							
地盤名稱: 青衣明翹匯		核對:	日期:	副本:								
項目類別: 平臺(樣板)		批准:	日期:									
修改版次:		A/C Code:	總V.F.: 6.62	總重量: 62.58	此BM依據資料計算							
序號	修改內容	鋁板圖號	鋁板名稱	顏色	實用	後備	總數	總重量	總展開面積		備註	
									單件展開面積	單件V.F.		單件V.F.
									平方米			
1		J851-PYB-LB1	3mm厚鋁板	木紋色	1		1	8.106	0.997	0.997	0.890	0.890
2		J851-PYB-LB1a	3mm厚鋁板	木紋色	1		1	8.106	0.997	0.997	0.890	0.890
2		J851-PYB-LB2	3mm厚鋁板	木紋色	2		2	16.212	0.997	1.994	0.890	1.780
3		J851-PYB-LB3	2mm厚鋁板	木紋色	1		1	1.211	0.223	0.223	0.221	0.221
4		J851-PYB-LB4	3mm厚鋁板	TUC50958XL(RYA)-3銀灰色	1		1	21.383	2.630	2.630	2.174	2.174
7		J851-PYB-LB7	3mm厚鋁板	UCT534509SC-3深灰色	1		1	2.503	0.308	0.308	0.143	0.143
8		J851-PYB-LB8a	3mm厚鋁板	UCT534509SC-3深灰色	1		1	5.055	0.622	0.622	0.522	0.522
9												
10												
11												
12												
13												
14												
15												
16							總合計:	62.575		7.771		6.621



美特鋁質有限公司
MIDI Aluminium Fabricator Ltd.

數量

备注

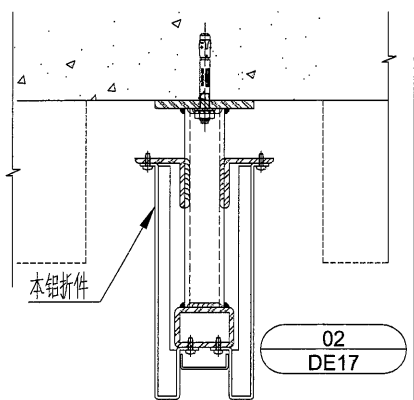
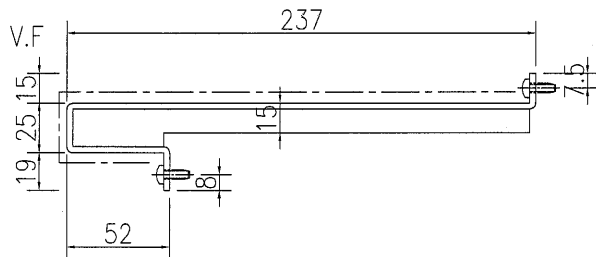
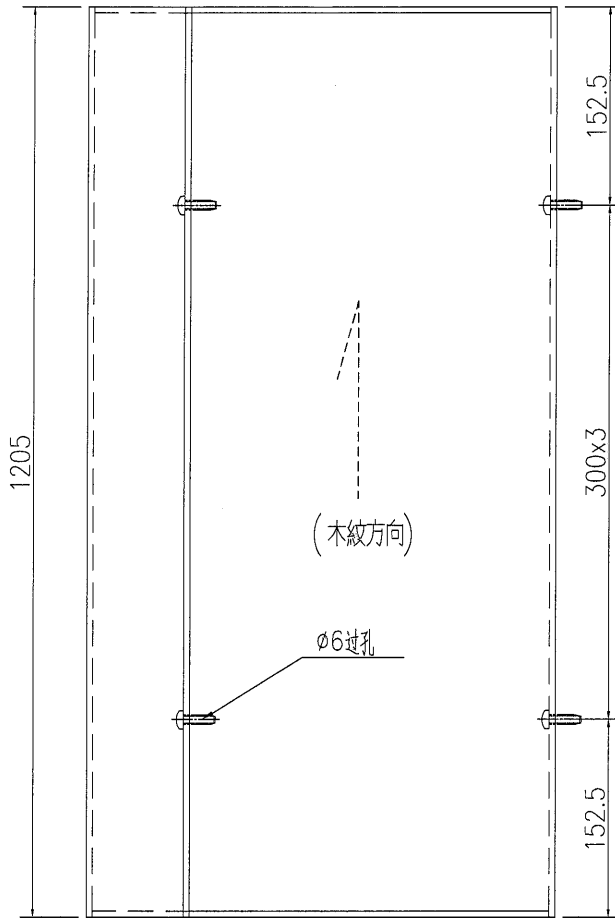
1

工程號

J-851

地盤

青衣明翹匯



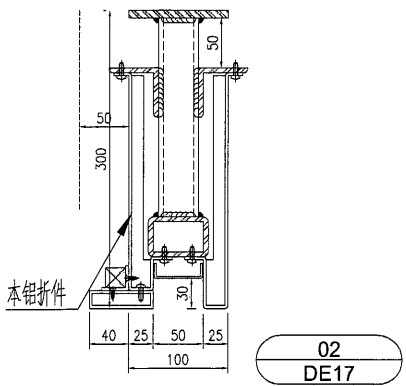
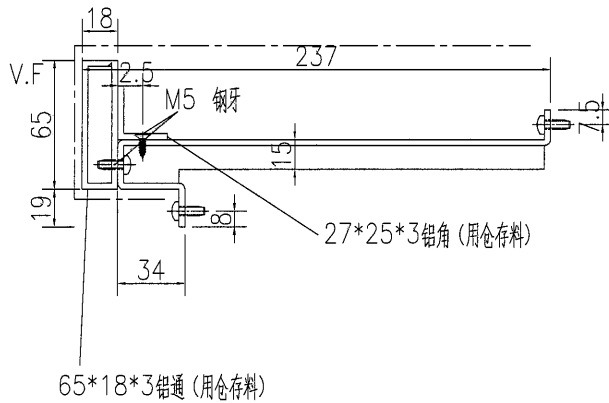
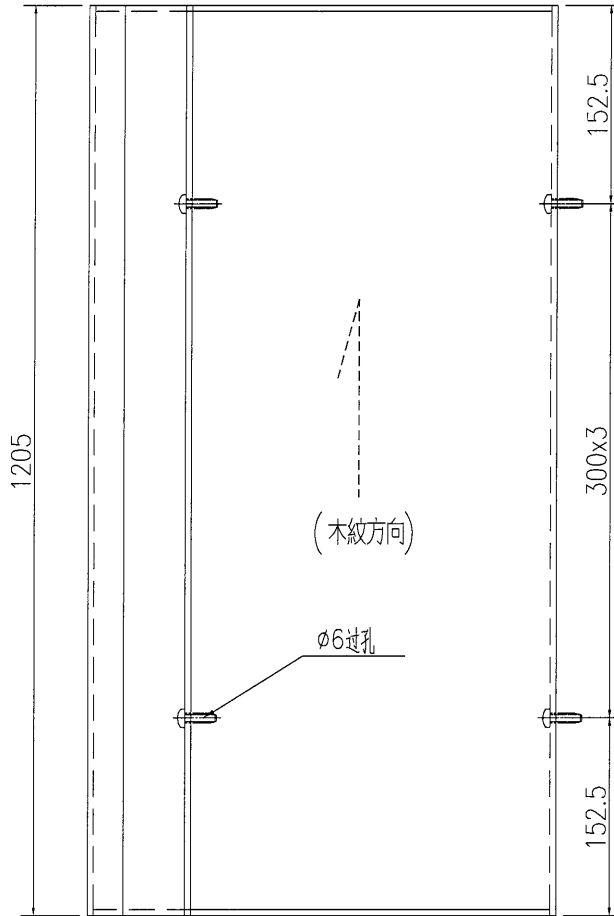
名稱	鋁板加工圖	制圖	WYY	2020.12.16	修改	A	B	
材料	3mm鋁板	復核			日期	21/12	05/01	
顏色	HTNH1195(木紋色)	批准			圖號	J851-PYB-LB1		



美特鋁質有限公司
MIDI Aluminium Fabricator Ltd.

工程號 J-851 地盤 青衣明翹匯

數量	备注
1	



名稱	鋁板加工圖	制圖	WYY	2020.12.16	修改	A	B	
材料	3mm 鋁板	復核			日期	21/12	05/01	
顏色	HTNH1195 (木紋色)	批准			圖號	J851-PYB-LB1a		



美特鋁質 有限公司
MIDI Aluminium Fabricator Ltd.

數量

备注

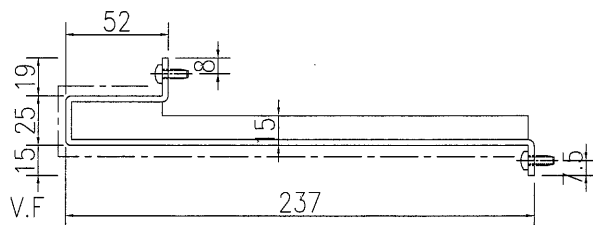
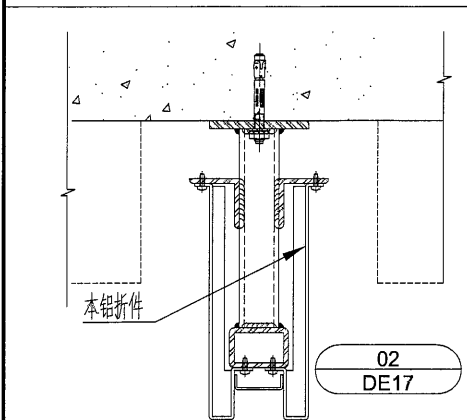
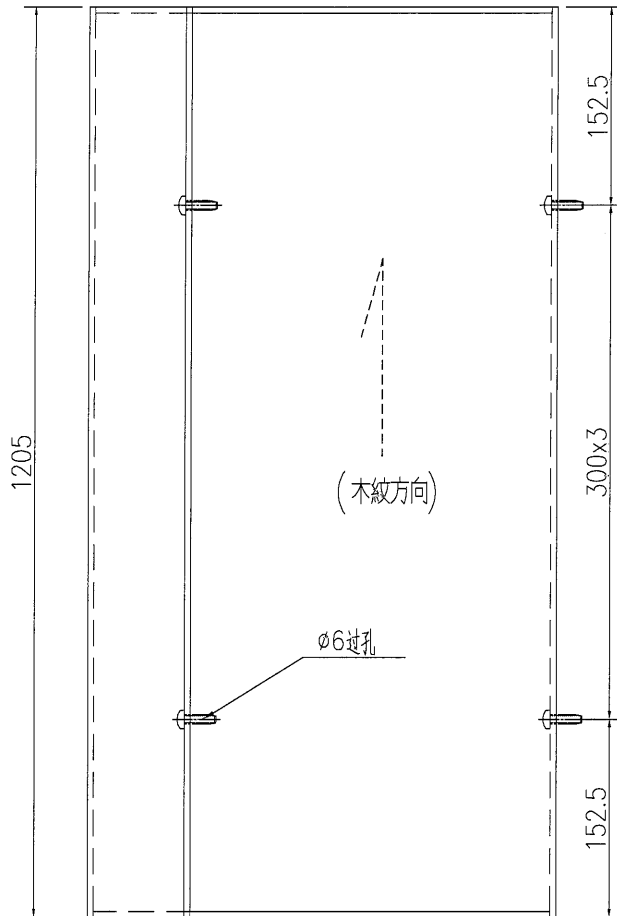
2

工程號

J-851

地盤

青衣明翹匯



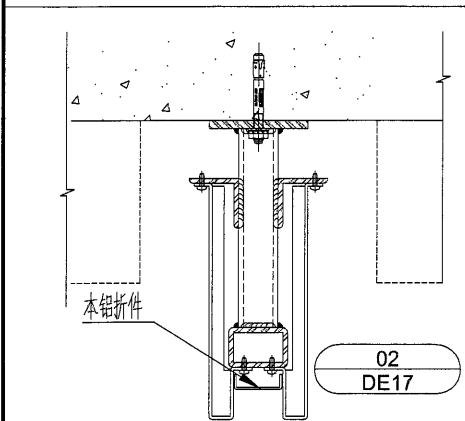
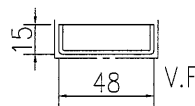
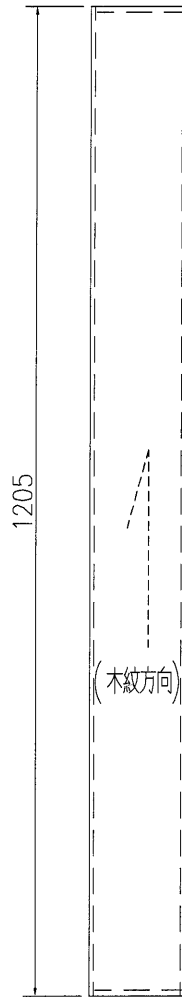
名稱	鋁板加工圖	制圖	WYY	2020.12.16	修改	A	B	
材料	3mm 鋁板	復核			日期	21/12	05/01	
顏色	HTNH1195(木紋色)	批准			圖號	J851-PYB-LB2		



美特鋁質 有限公司
MIDI Aluminium Fabricator Ltd.

工程號 J-851 地盤 青衣明翹匯

数量	备注
2	



名稱	鋁板加工圖	制圖	WYY	2020.12.16	修改	A	B	
材料	2mm 鋁板	復核			日期	21/12	05/01	
顏色	HTNH1195(木紋色)	批准			圖號	J851-PYB-LB3		



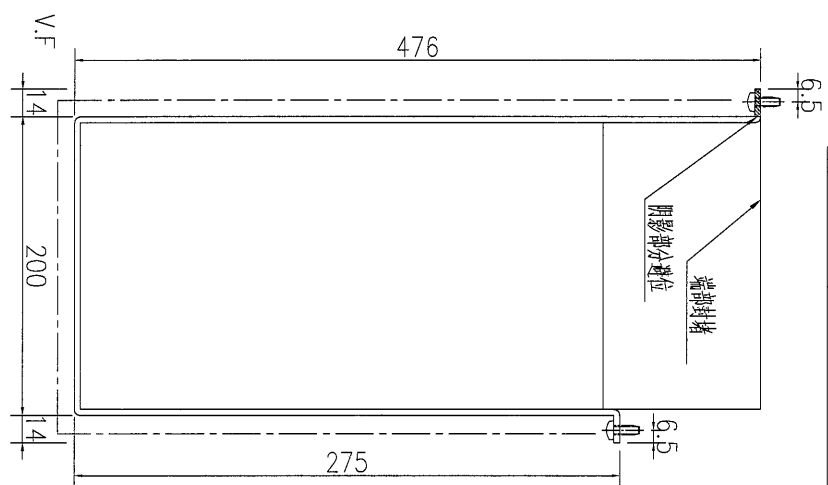
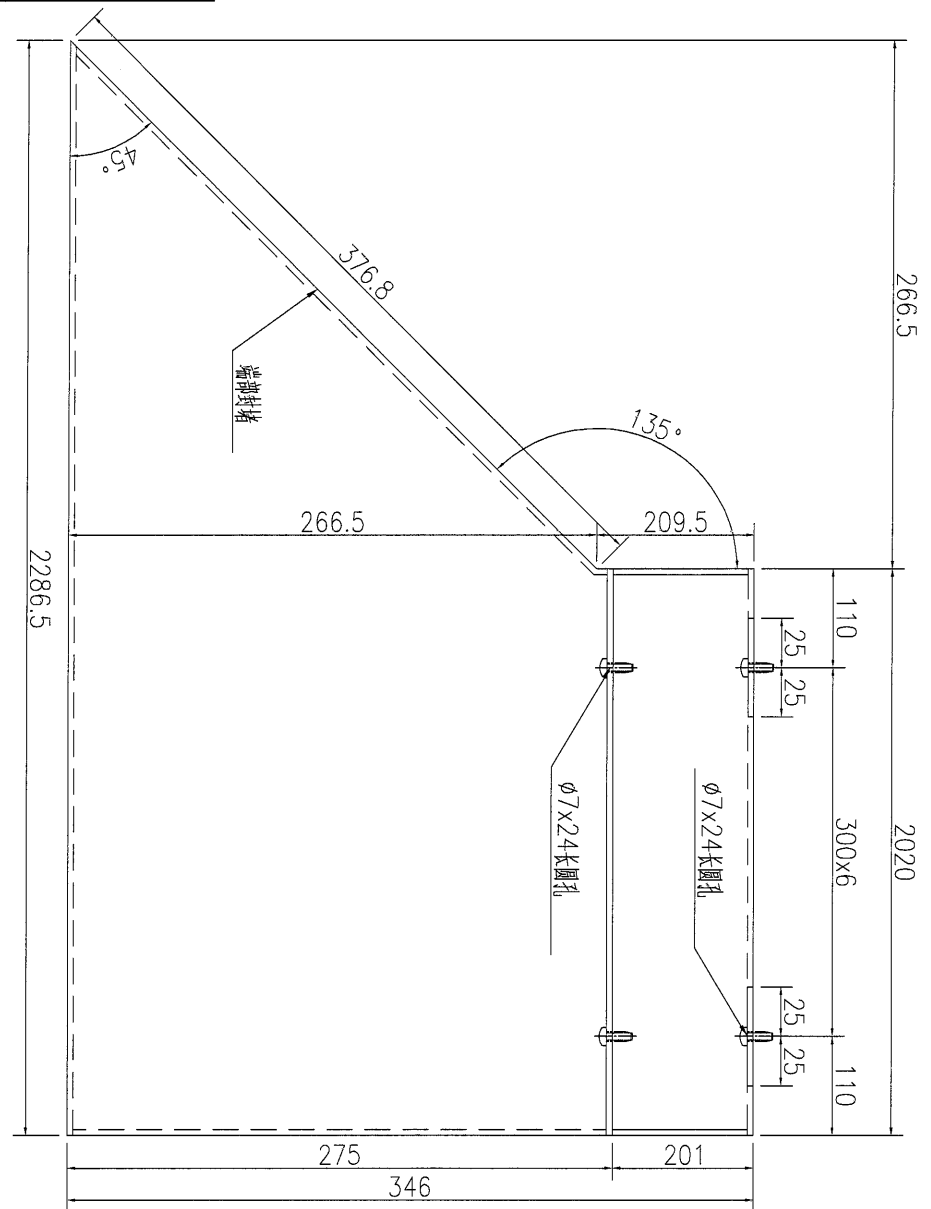
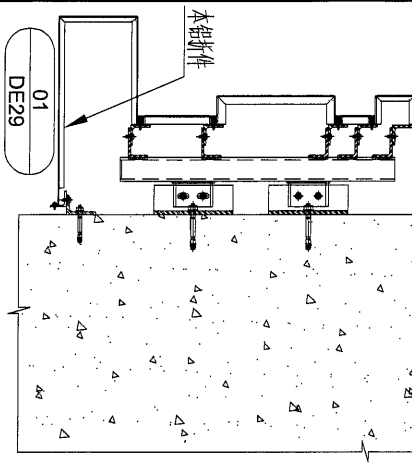
美特鋁質 有限公司
MIDI Aluminium Fabricator Ltd.

工程號

J-851

地盤

青衣明翹匯



数量	1	备注
----	---	----

名稱	鋁板加工圖	制圖	WYY	2020.12.16	修改	A
材料	3mm 鋁板	復核			日期	J-851
顏色	TUC50958XL(RYA)-3 銀灰色	批准			圖號	J851-PYB-LB4



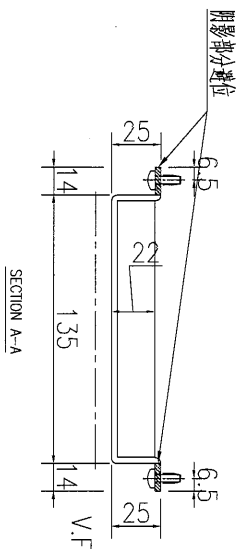
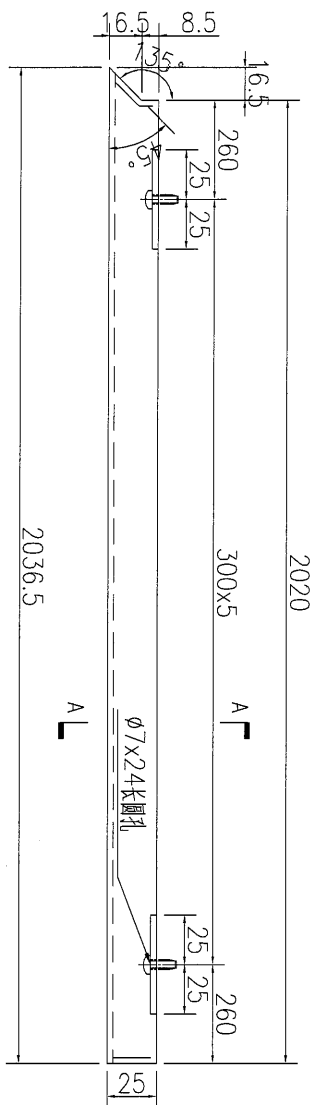
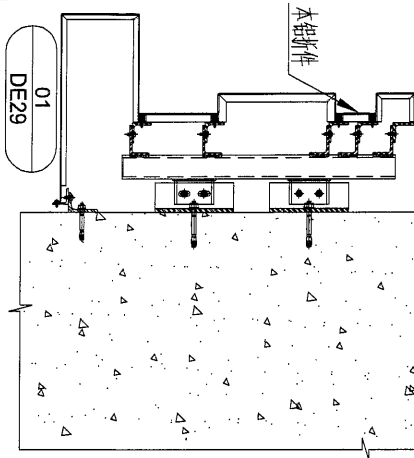
美特鋁質 有限公司
MIDI Aluminium Fabricator Ltd.

工程號

J-851

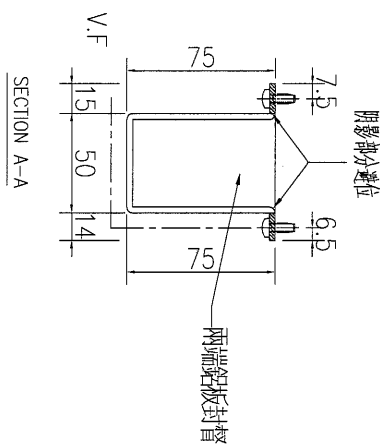
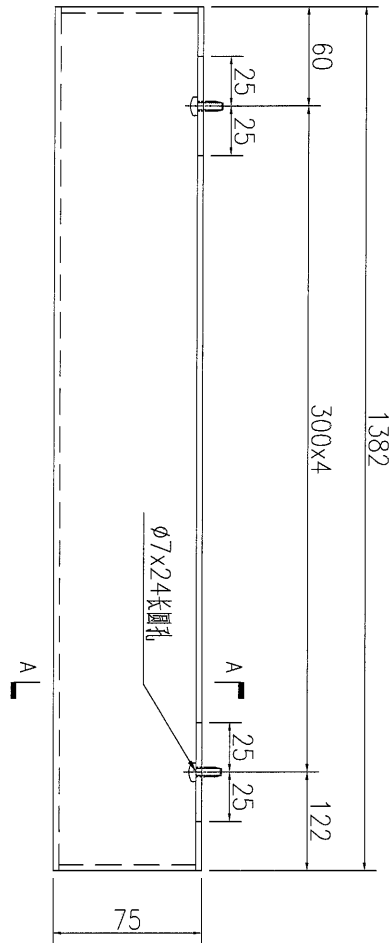
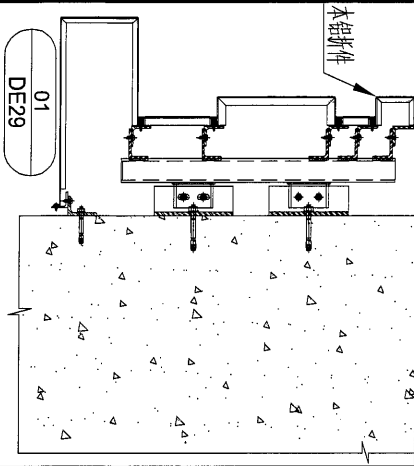
地盤

青衣明翹匯



数量	备注
1	

名稱	鋁板加工圖	制圖	WYY	2020.12.16	修改	A		
材料	3mm鋁板	復核			日期	21/12		
顏色	UCT534509SC-3深灰色	批准			圖號	J851-PYB-LB7		

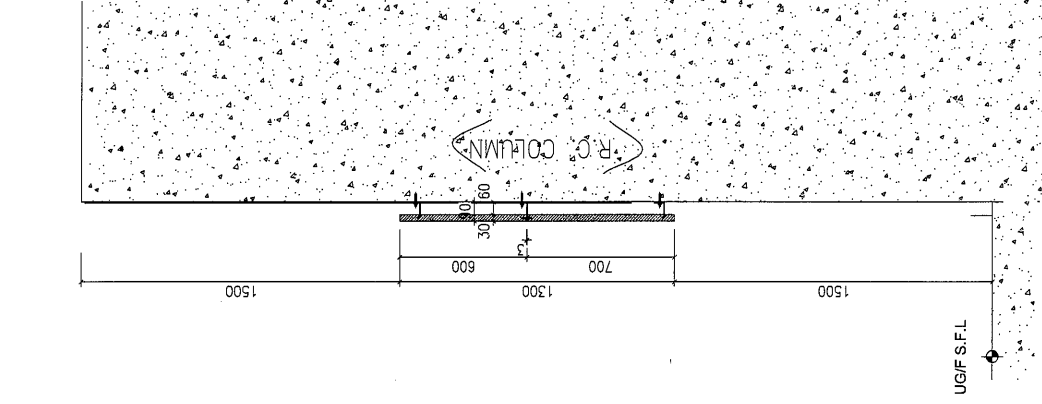
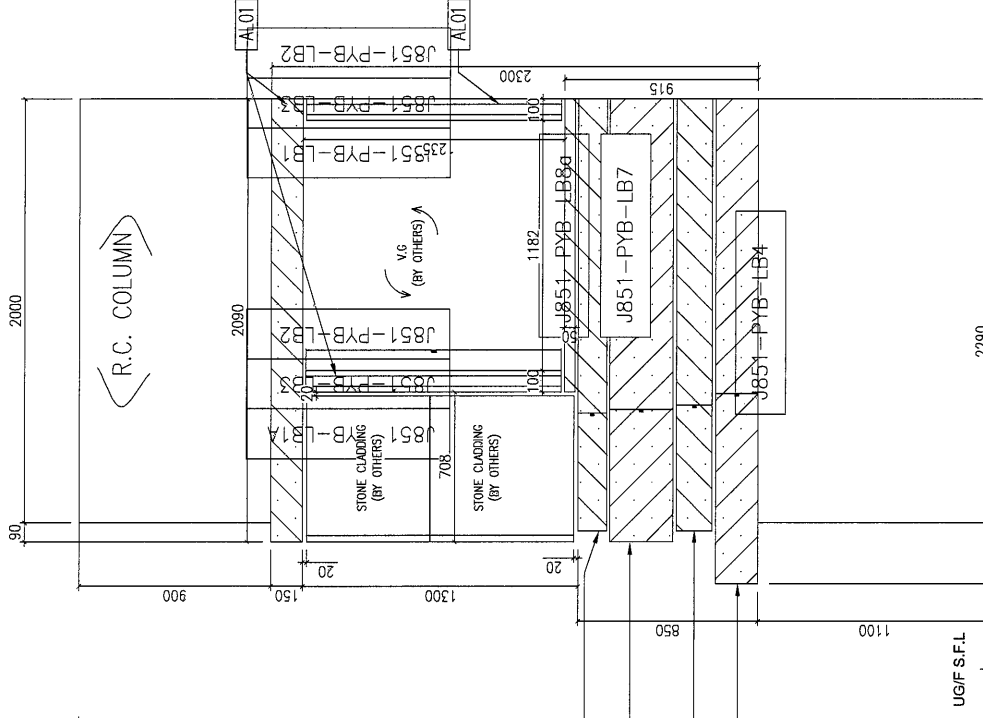
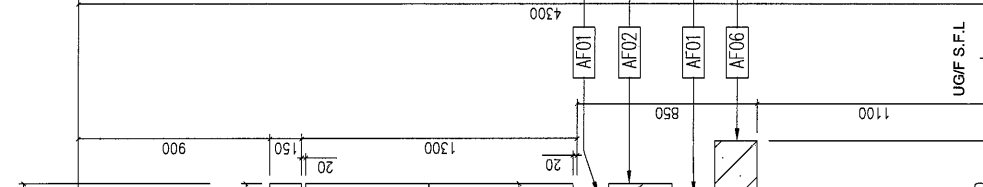
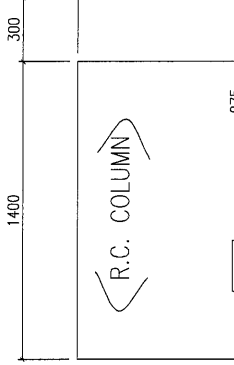


数量	备注
1	

名稱	鋁板加工圖	制圖	WYY	2020.12.16	修改		
材料	3mm 鋁板	復核			日期		
顏色	UCT534509SC-3 深灰色	批准			圖號	J851-PYB-LB8a	

J851-PYB-LB20

J851-PYB-LB21



名稱	鋁板安裝位置圖	制圖	WYY	2020.12.16	修改	A		
材料		復核			日期	21/12		
顏色		批准			圖號	J851-PYB-LBWI		