

工程指示 / 要求簡箋(E.I.)

工程指示編號：EI / 29/8 / 21

修改版次：-

工程編號：J851

工程名稱：青衣明翹匯

工程項目：幕牆單元件 - 鋁料加工圖 (位置: 33/F 幕牆起腳水槽)

收件人：生統

發件人：Yancy Chen

日期：07/01/2021

要求提供 / 確認 事項：

- | | | |
|------------------------------------|-------------------------------------|-------------------------------|
| <input type="checkbox"/> 初步鋁料 B.M. | <input type="checkbox"/> 加工拆圖，然後生產 | <input type="checkbox"/> 尺寸表 |
| <input type="checkbox"/> 正式鋁料 B.M. | <input type="checkbox"/> 技術上資料 / 指示 | <input type="checkbox"/> 報價 |
| <input type="checkbox"/> 配件 B.M. | <input type="checkbox"/> 樣辦或貨品說明書 | <input type="checkbox"/> 分判合約 |
| <input type="checkbox"/> 其他：_____ | | |

內容：

請按附件圖紙加工.

請在 15/1/2021 前完成上列要求。

附：

1+ 9 頁

以上項目為：

- 原合約工程包 原合約工程加 / 減賬 新工程報價

原因：-

分發東莞各部門：

- () 生產技術總監 連附件 () 技術部 連附件 () 生產部 連附件 () 機械設計部 連附件
 () 採購部 連附件 (✓) 生產統籌部 連附件
 () 質檢部 連附件 () 會計部 連附件 () 報關組 連附件 () 其他 小羅 連附件

分發香港各部門：

- () 行政部 連附件 () 會計部 連附件 () 統籌部 連附件 (✓) 工程部地盤科文 連附件
 () 採購部 連附件 () QS 部 連附件 () 維修部 連附件 () 其他 _____ 連附件

傳遞編號：

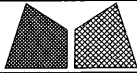
HK 0059 / 21

發件人簽署：

Yc

項目經理簽署：

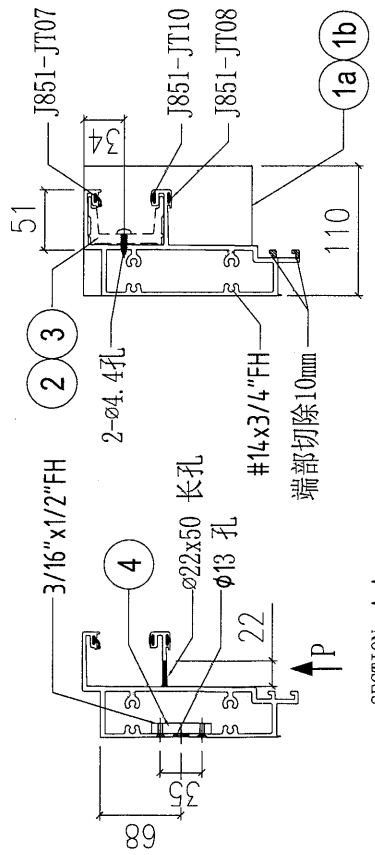
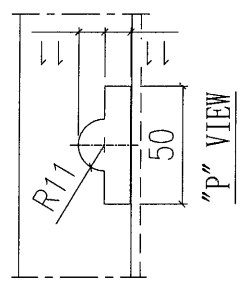
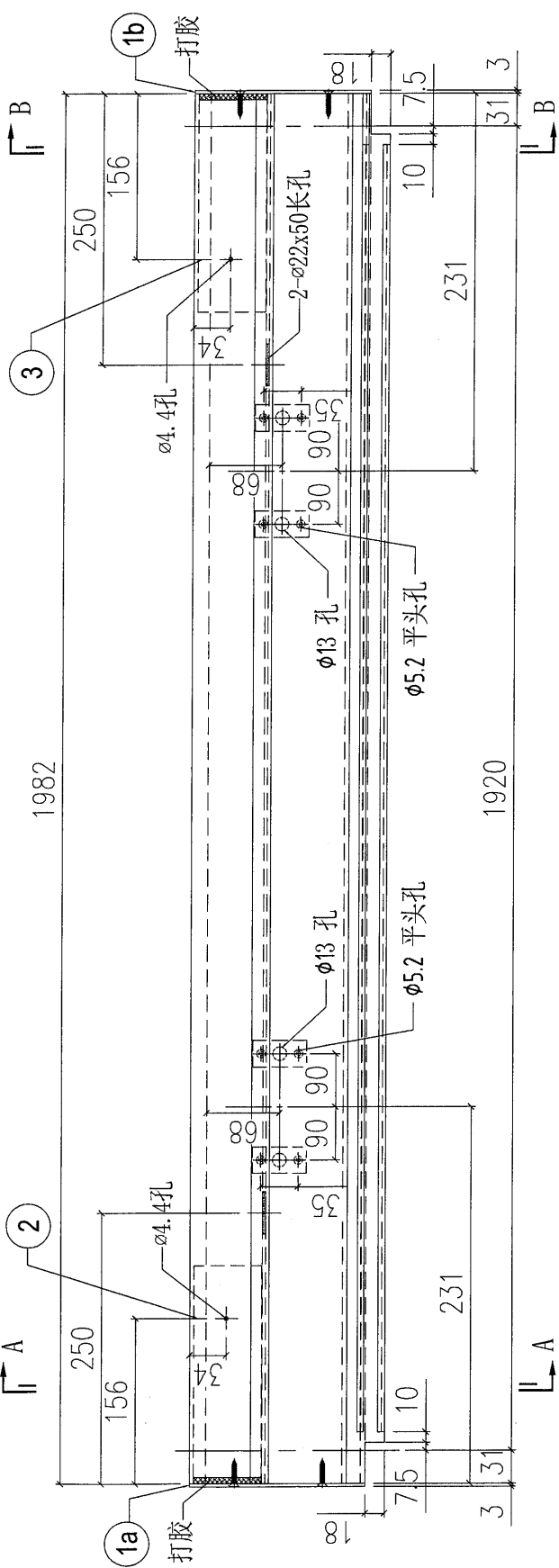
積哥



美特鋁質有限公司
MIDI Aluminium Fabricator Ltd.

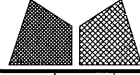
工程號	J851	類別		物料號	-	圖號	X85731-ST000
地盘	青衣190	制圖	W. E. X	2020-04-16	數量	1	
修改	-	採用工廠	✓	復核	-	單件重量	- (KG)
日期	-	材料颜色	深灰色	批准	-		
图纸名称	铝料加工图	材料	X85731				

白色



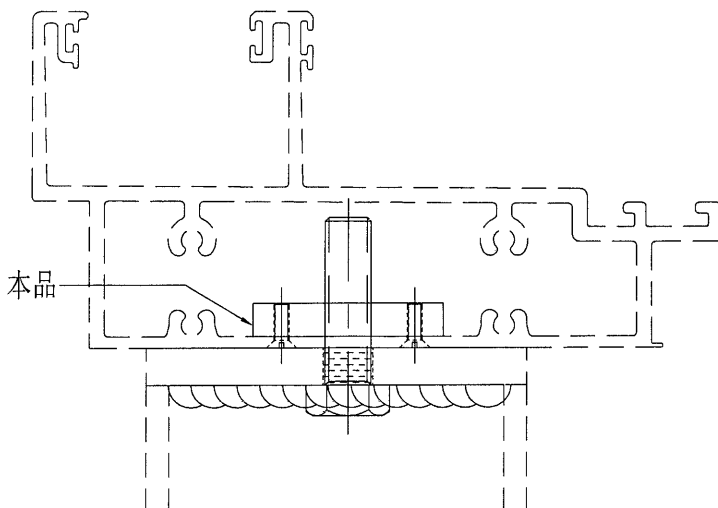
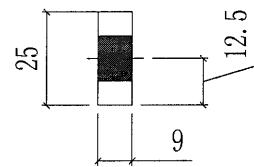
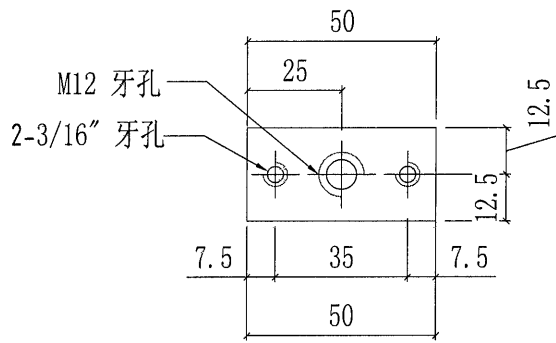
S/N	部件编号	L	QTY
4	ST-01	-	4
3	X85752-ST02R	200	1
2	X85752-ST02L	200	1
1b	AP-ST20RG	-	1
1a	AP-ST20LG	-	1

T1-14 車房
33樓
T1-CW 5
FOR : T1-CW12

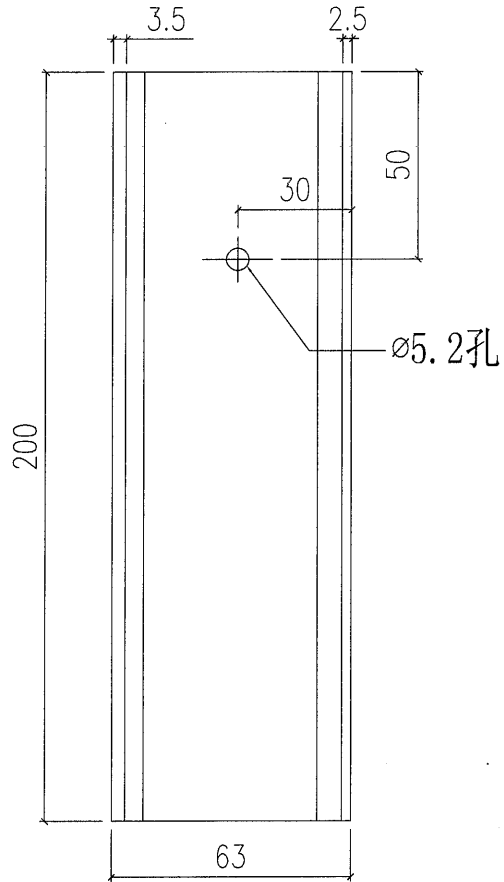
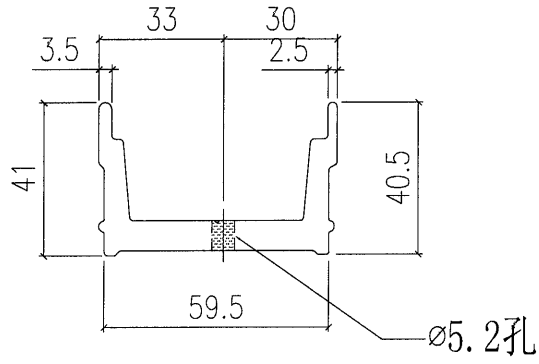
 美特鋁質有限公司 MIDI Aluminium Fabricator Ltd.				工程號 J851 地盘 青衣190	類別 制圖 W. E. X	物料號 - 2020-04-16	圖號 ST-01
修改 - 日期 -	採用工廠 <input checked="" type="checkbox"/> 地盘 -	图纸名称 丝母巴加工图	復核 - 批准 -	數量 160	單件重量 -	(KG)	
材料颜色 H. D. GALV		材料 S-275					

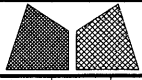
9mm 鋁巴

16



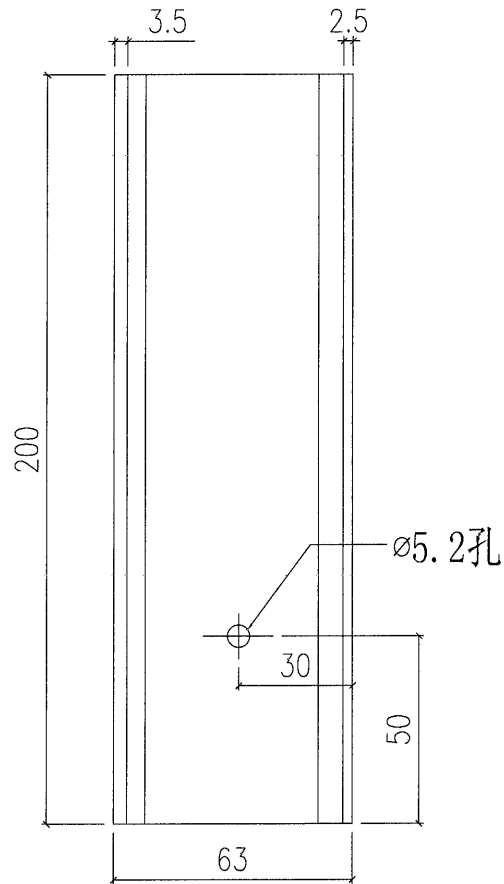
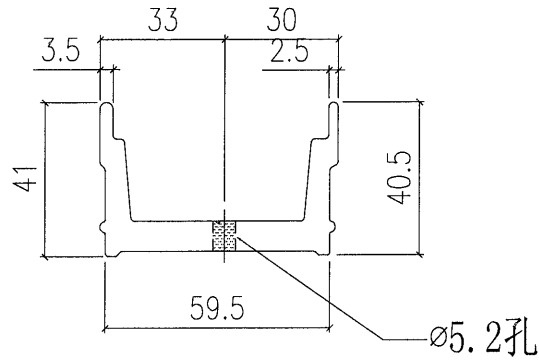
 美特鋁質有限公司 MIDI Aluminium Fabricator Ltd.				工程號 J851 地盘 青衣190	類別 制圖 W. E. X	物料號 - 2020-06-15	圖號 X85752-ST02R
修改 - 日期 -	採用工廠 ✓ 材料颜色 MILL	地盤 - MILL	图纸名称 水槽料加工图 材料 X85752	復核 - 批准 -	數量 25 單件重量 - 4 (KG)		

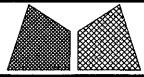




美特鋁質有限公司
MIDI Aluminium Fabricator Ltd.

工程號	J851	類別		物料號	-						
地盘	青衣190	制圖	W. E. X	2020-06-15	圖號	X85752-ST02L					
修改	-	採用工廠	✓	地盤	-	圖紙名稱	水槽料加工圖	復核	-	數量	25
日期	-	材料顏色	MILL	材料	X85752	批准	-	單件重量	-	4	(KG)

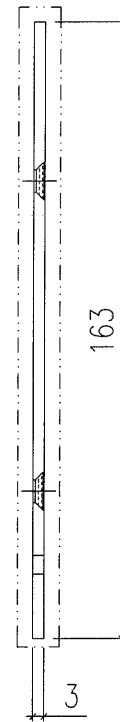
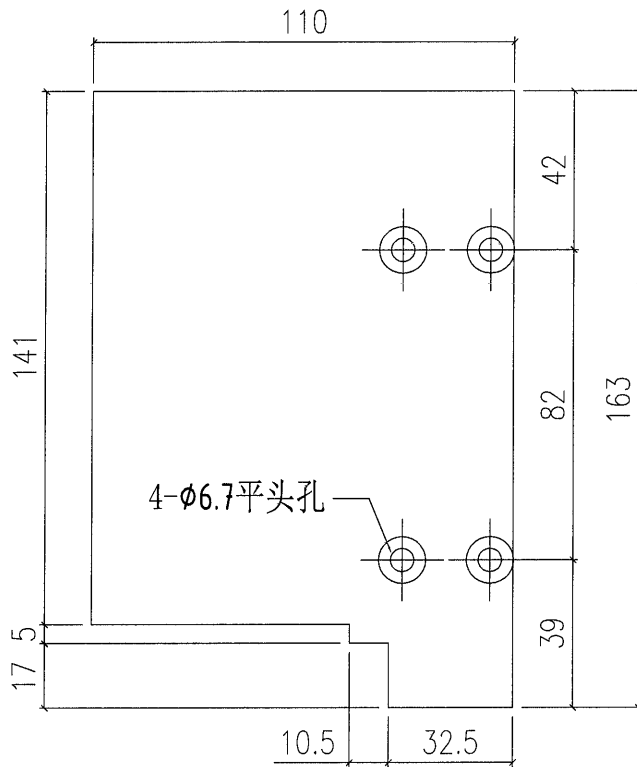


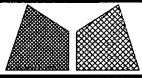


美特鋁質有限公司
MIDI Aluminium Fabricator Ltd.

工程號	J851	類別		物料號	-
地盘	青衣190	制圖	W. E. X	2020-04-16	圖號 AP-ST20R
修改	-	採用工廠	✓	地盤	
日期	-	材料顏色	-	圖紙名稱	铝封口片
		材料	3.0mm 铝板	復核	-
				批准	-
				數量	-
				單件重量	- (KG)

编号	颜色	数量
AP-ST20RG	深灰色	15 2
AP-ST20RW	白色	8 2





美特鋁質有限公司
MIDI Aluminium Fabricator Ltd.

工程號	J851	類別		物料號	-					
地盤	青衣190	制圖	W. E. X	2020-04-16	圖號	AP-ST20L				
修改	-	採用工廠	✓	地盤	圖紙名稱	鋁封口片	復核	-	數量	-
日期	-	材料顏色	-	材料	3.0mm 鋁板	批准	-	單件重量	-	(KG)

編號	顏色	數量
AP-ST20LG	深灰色	15 2
AP-ST20LW	白色	8 2

