

工程指示 / 要求簡箋(E.I.)

工程指示編號：EI / 2917 / 21 修改版次：B

工程編號：J851 工程名稱：青衣明翹匯

工程項目：屋頂鋁格柵 - 地盘用铝板

收件人：生統 發件人：Yancy Chen 日期：09/04/2021

要求提供 / 確認 事項：

- | | | |
|------------------------------------|-------------------------------------|-------------------------------|
| <input type="checkbox"/> 初步鋁料 B.M. | <input type="checkbox"/> 加工拆圖，然後生產 | <input type="checkbox"/> 尺寸表 |
| <input type="checkbox"/> 正式鋁料 B.M. | <input type="checkbox"/> 技術上資料 / 指示 | <input type="checkbox"/> 報價 |
| <input type="checkbox"/> 配件 B.M. | <input type="checkbox"/> 樣辦或貨品說明書 | <input type="checkbox"/> 分判合約 |
| <input type="checkbox"/> 其他：_____ | | |

內容：

請按附件圖紙加工，送地盤。

請在 20/4/2021 前完成上列要求。

附：

1+ 10 頁

以上項目為：

- 原合約工程包 原合約工程加 / 減賬 新工程報價

原因：-

分發東莞各部門：

- () 生產技術總監 連附件 () 技術部 連附件 () 生產部 連附件 () 機械設計部 連附件
 () 採購部 連附件 () 生產統籌部 連附件
 () 質檢部 連附件 () 會計部 連附件 () 報關組 連附件 () 其他 _____ 連附件

分發香港各部門：

- () 行政部 連附件 () 會計部 連附件 () 統籌部 連附件 () 工程部地盤科文 連附件 積哥 許瑞明
 () 採購部 連附件 () QS 部 連附件 () 維修部 連附件 () 其他 _____ 連附件

傳遞編號：

HK 0742 / 21

發件人簽署：

YC
[Signature]

項目經理簽署：



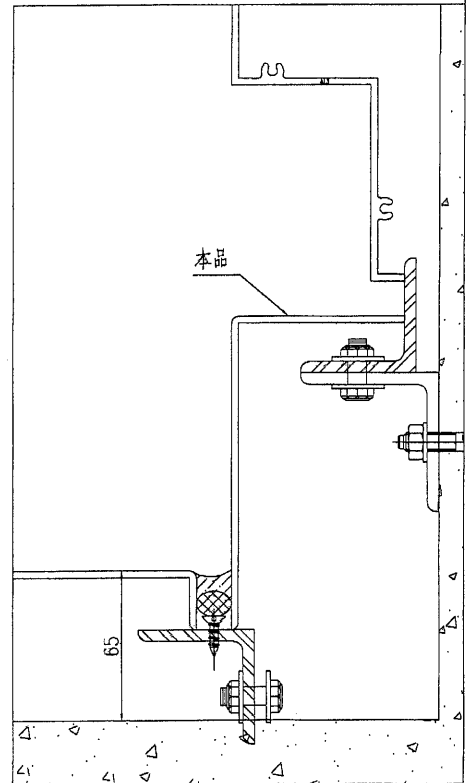
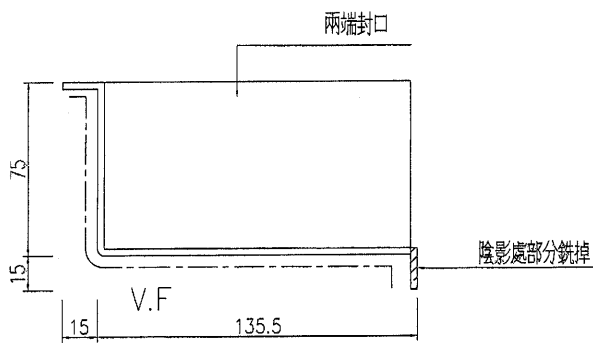
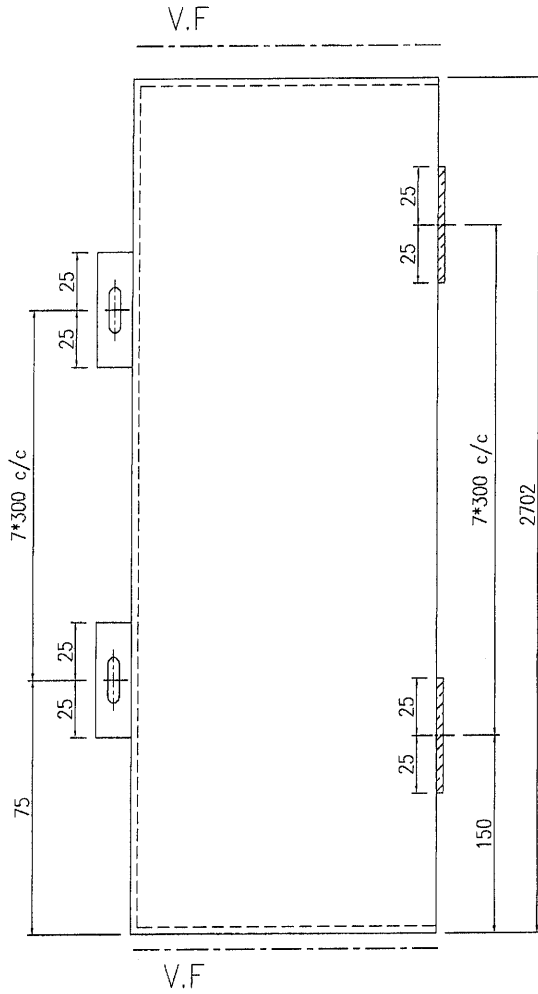
美特鋁質 有限公司
MIDI Aluminium Fabricator Ltd.

产品编号	L(mm)	数量	A	N	M	B	N1	M1	备注
J851-E09-10		2							

工程號	J851	地盤	青衣明翹匯
-----	------	----	-------

鋁板需在地盤尺寸無誤后加工

可加工



名稱	鋁板加工圖	制圖	曾建平	2020-12-22	修改			
材料	3mm厚鋁板	復核			日期			

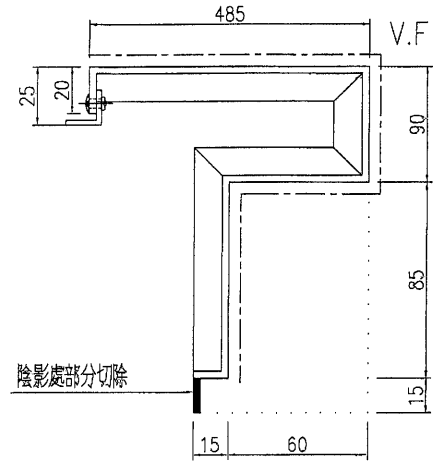
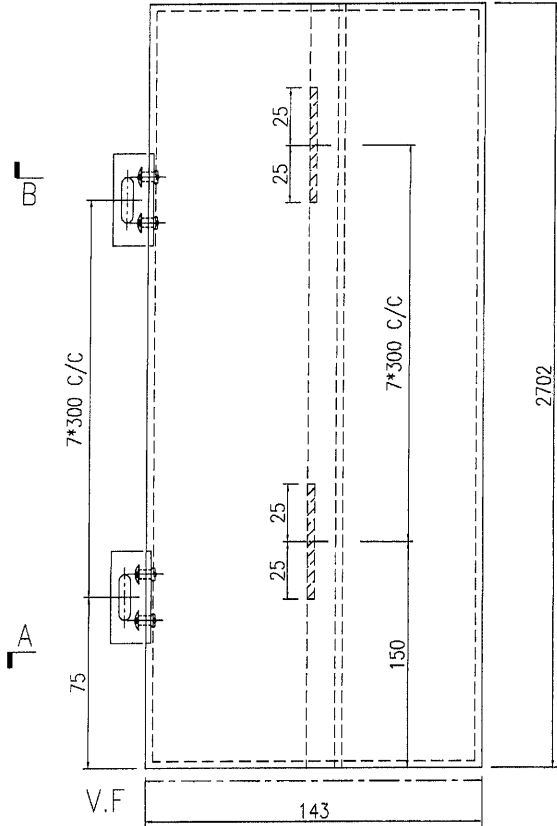


美特鋁質 有限公司
MIDI Aluminium Fabricator Ltd.

產品編號	L(mm)	數量	A	N	M	B	N1	M1	備註
J851-E09-08		1							

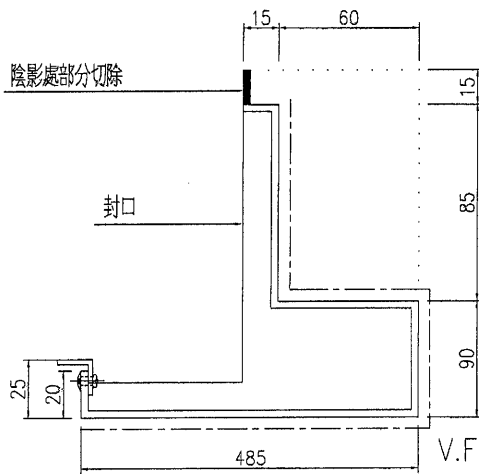
工程號	J851	地盤	青衣明翹匯
-----	------	----	-------

鋁板需工地復尺寸無誤后加工

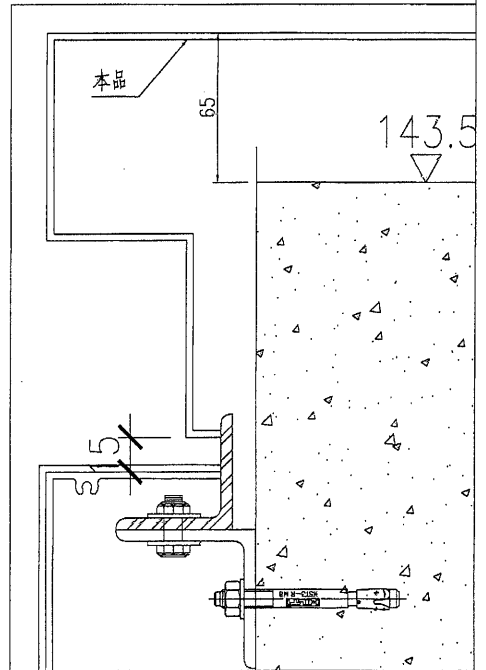


SECTION B-B

可加工



SECTION A-A



名稱	鋁板加工圖	制圖	曾建平	2020-12-22	修改				
材料	3mm厚鋁板	復核			日期				



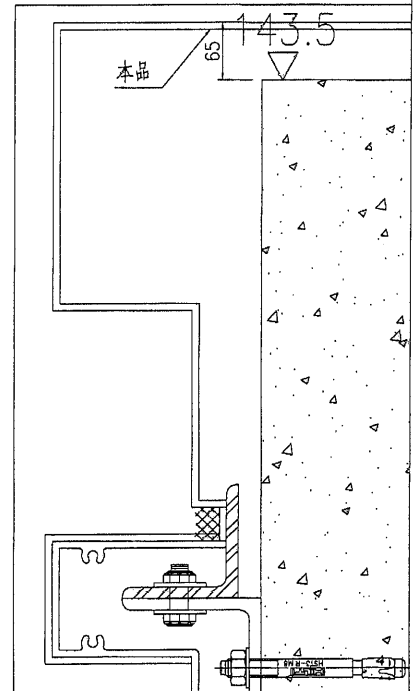
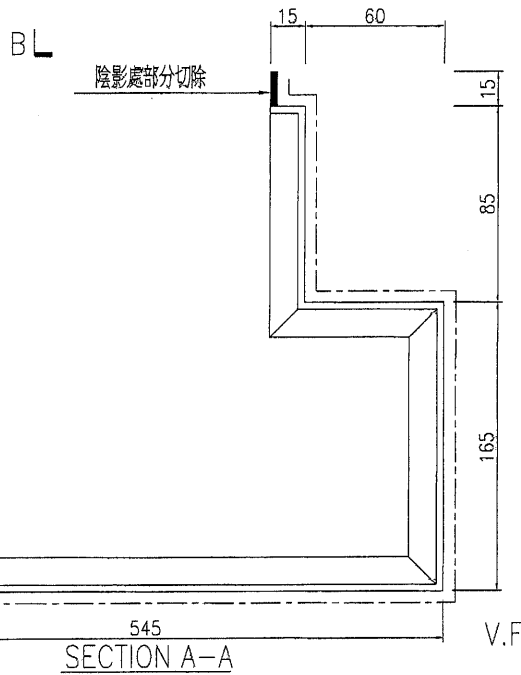
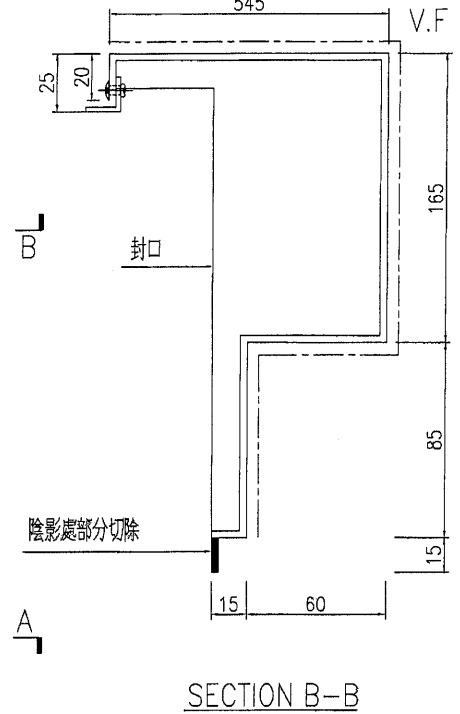
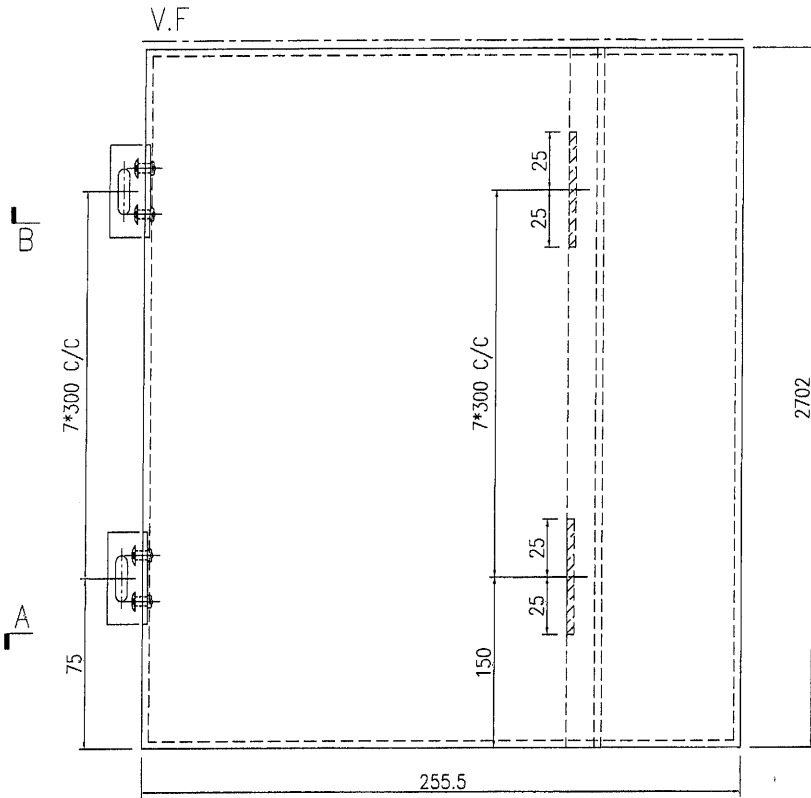
美特鋁質 有限公司
MIDI Aluminium Fabricator Ltd.

产品编号	L(mm)	数量	A	N	M	B	N1	M1	备注
J851-E09-07		1							

工程號	J851	地盤	青衣明翹匯
-----	------	----	-------

鋁板需工地復尺寸無誤后加工

可加工



名稱	鋁板加工圖	制圖	曾建平	2020-12-22	修改				
材料	3mm厚鋁板	復核			日期				



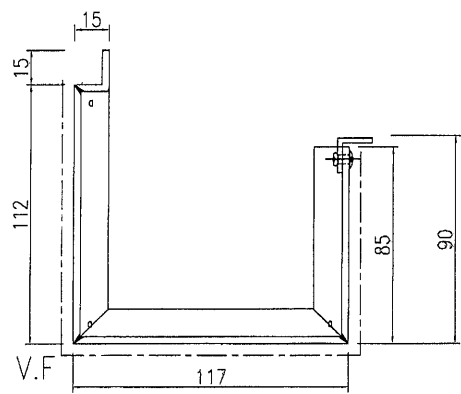
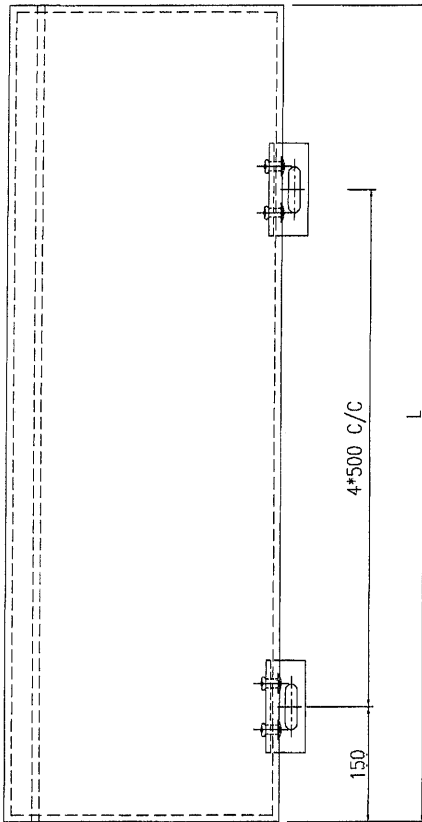
美特鋁質 有限公司
MIDI Aluminium Fabricator Ltd.

产品编号	L(mm)	数量	A	N	M	B	N1	M1	备注
J851-E10-05	2160	1							

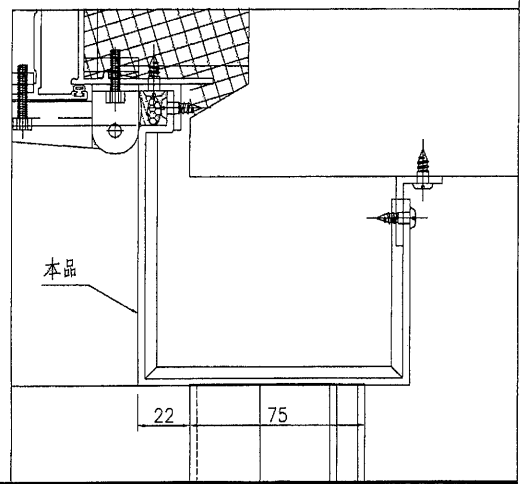
工程號	J851	地盤	青衣明翹匯
-----	------	----	-------

鋁板需工地復尺寸無誤后加工

可加工



圖中“a”位置表示需要刨角折邊



名稱	鋁板加工圖	制圖	曾建平	2020-12-22	修改			
材料	3mm厚鋁板	復核			日期			



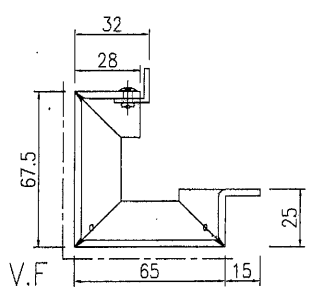
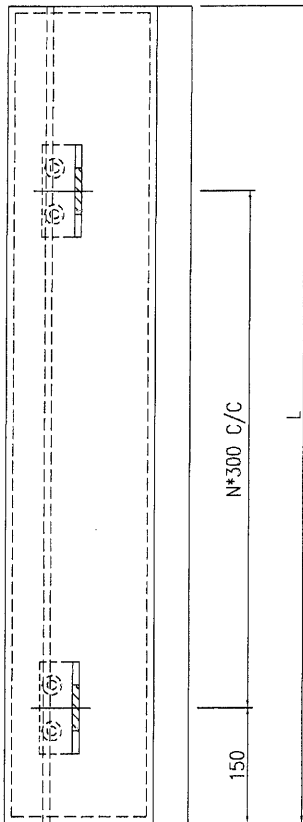
美特鋁質 有限公司
MIDI Aluminium Fabricator Ltd.

工程號 J851 地盤 青衣明翹匯

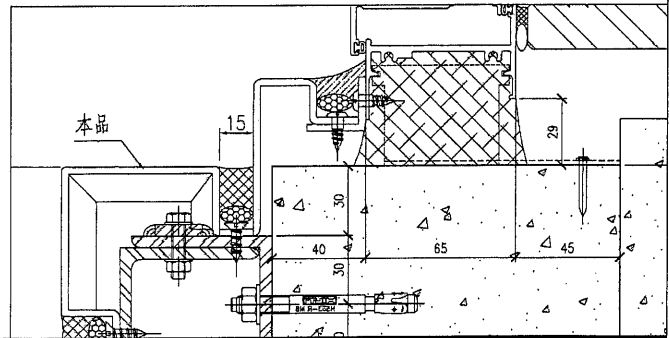
產品編號	L(mm)	數量	A	N	M	B	N1	M1	備註
J851-E08-04	994	1		2					
J851-E10-04	1044	1		2					
J851-E10-04A	1194	1		2					
J851-E11-04	794	1		1					
J851-E11C-04	1044	1		2					
J851-E13A-04	1394	1		3					

鋁板需工地復尺寸無誤后加工

可加工



圖中"Q"位置表示需要刨角折邊



名稱	鋁板加工圖	制圖	曾建平	2020-12-22	修改			
材料	3mm厚鋁板	復核			日期			

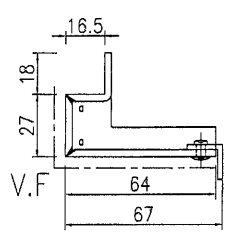
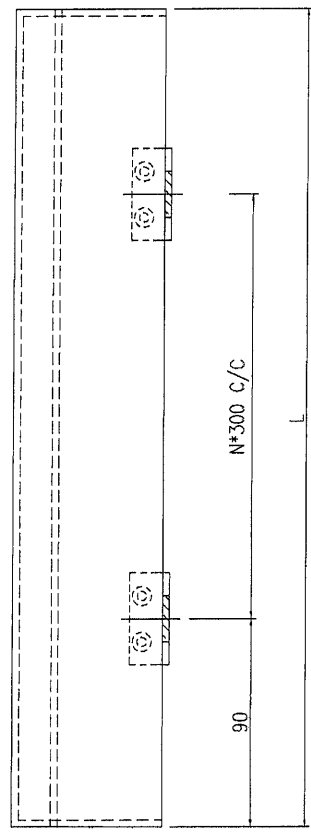
 美特鋁質 有限公司
MIDI Aluminium Fabricator Ltd.

工程號 J851 地盤 青衣明翹匯

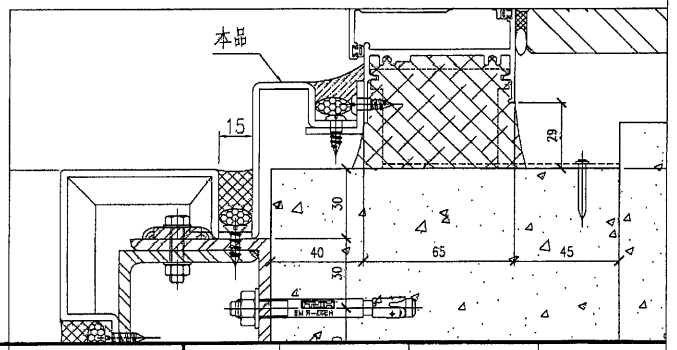
产品编号	L(mm)	数量	A	N	M	B	N1	M1	备注
J851-E08-03	994	1		3					
J851-E10-03	1044	1		3					
J851-E10-03A	1194	1		3					
J851-E11-03	794	1		2					
J851-E11C-03	1044	1		3					
J851-E13A-03	1394	1		4					

鋁板需工地按尺寸無誤后加工

可加工



圖中“a”位置表示需要刨角折邊



名稱	鋁板加工圖	制圖	曾建平	2020-12-22	修改			
材料	3mm厚鋁板	復核			日期			

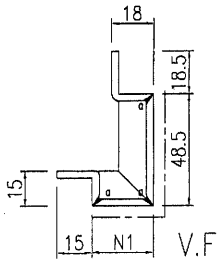
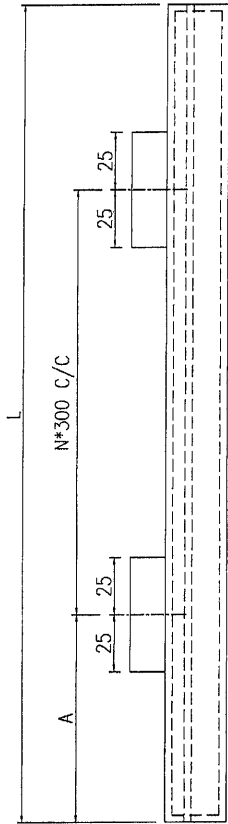
美特鋁質 有限公司
MIDI Aluminium Fabricator Ltd.

工程號	J851	地盤	青衣明翹匯
-----	------	----	-------

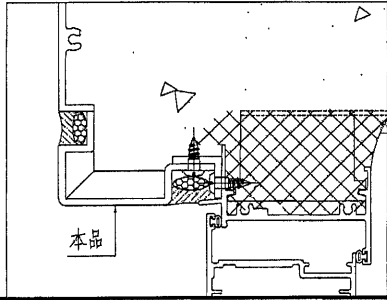
产品编号	L(mm)	数量	A	N	M	B	N1	M1	备注
J851-E08-02	994	1	50	3			26.5		
J851-E10-02	1044	1	90	3			26.5		
J851-E10-02A	1194	1	90	3			26.5		
J851-E11-02	794	1	90	2			26.5		
J851-E11C-02	1044	1	90	3			36.5		
J851-E13A-02	1394	1	90	4			26.5		

鋁板需工地復尺寸無誤后加工

可加工



圖中“a”位置表示需要刨角折邊



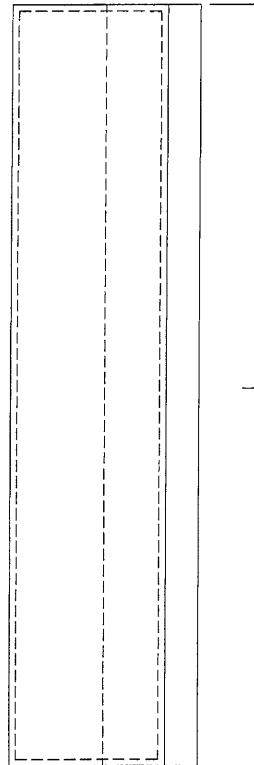
名稱	鋁板加工圖	制圖	曾建平	2020-12-22	修改			
材料	3mm厚鋁板	復核			日期			

EG-DWG3


美特鋁質 有限公司
 MIDI Aluminium Fabricator Ltd.

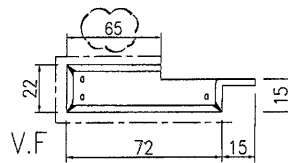
工程號 J851 地盤 青衣明翹匯

产品编号	L(mm)	数量	A	N	M	B	N1	M1	备注
J851-E08-01	2160	2							
J851-E10-01	2160	3							
J851-E11-01	2160	2							
J851-E11C-01	2170	2							
J851-E13A-01	2160	2							

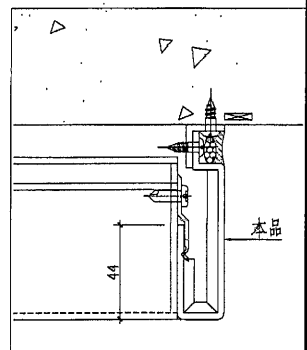


鋁板需工地復尺寸無誤后加工

可加工



圖中“a”位置表示需要刨角折邊



名稱	鋁板加工圖	制圖	曾建平	2020-12-22	修改			
材料	3mm厚鋁板	復核			日期			
顏色	UCT534509SC-3,深灰色	批准			圖號	J851-AP-01		