



工程指示 / 要求簡箋(E.I.)

工程指示編號：EI / 2917 / 21 修改版次：A

工程編號：J851 工程名稱：青衣明翹匯

工程項目：屋頂鋁格柵 - 地盘用铝板

收件人：生統 發件人：Yancy Chen 日期：08/01/2021

要求提供 / 確認 事項：

- |                                    |                                     |                               |
|------------------------------------|-------------------------------------|-------------------------------|
| <input type="checkbox"/> 初步鋁料 B.M. | <input type="checkbox"/> 加工拆圖，然後生產  | <input type="checkbox"/> 尺寸表  |
| <input type="checkbox"/> 正式鋁料 B.M. | <input type="checkbox"/> 技術上資料 / 指示 | <input type="checkbox"/> 報價   |
| <input type="checkbox"/> 配件 B.M.   | <input type="checkbox"/> 樣辦或貨品說明書   | <input type="checkbox"/> 分判合約 |
| <input type="checkbox"/> 其他：_____  |                                     |                               |

內容：

請按附件 BM 表及圖紙加工，送地盤。 (取代第一版)

To: 地盤積哥，此份 EI 要工地復尺後才能加工。

請在 10/2/2021 前完成上列要求。

附：

1+ 19 頁

以上項目為：

原合約工程包  原合約工程加 / 減賬  新工程報價

原因：-

分發東莞各部門：

- |                                 |                              |   |   |                              |                              |                                |                                    |
|---------------------------------|------------------------------|---|---|------------------------------|------------------------------|--------------------------------|------------------------------------|
| <input type="checkbox"/> 生產技術總監 | <input type="checkbox"/> 連附件 | <input type="checkbox"/> 技術部              | <input type="checkbox"/> 連附件            | <input type="checkbox"/> 生產部 | <input type="checkbox"/> 連附件 | <input type="checkbox"/> 機械設計部 | <input type="checkbox"/> 連附件       |
| <input type="checkbox"/> 採購部    | <input type="checkbox"/> 連附件 | <input checked="" type="checkbox"/> 生產統籌部 | <input checked="" type="checkbox"/> 連附件 |                              |                              |                                |                                    |
| <input type="checkbox"/> 質檢部    | <input type="checkbox"/> 連附件 | <input type="checkbox"/> 會計部              | <input type="checkbox"/> 連附件            | <input type="checkbox"/> 報關組 | <input type="checkbox"/> 連附件 | <input type="checkbox"/> 其他    | _____ <input type="checkbox"/> 連附件 |

分發香港各部門：

- |                              |                              |                               |                              |   |                              |  |   |                              |
|------------------------------|------------------------------|-------------------------------|------------------------------|---|------------------------------|--|---|------------------------------|
| <input type="checkbox"/> 行政部 | <input type="checkbox"/> 連附件 | <input type="checkbox"/> 會計部  | <input type="checkbox"/> 連附件 | <input checked="" type="checkbox"/> 統籌部 | <input type="checkbox"/> 連附件 | <input checked="" type="checkbox"/> 工程 | <input checked="" type="checkbox"/> 連附件 | 積哥                           |
| <input type="checkbox"/> 採購部 | <input type="checkbox"/> 連附件 | <input type="checkbox"/> QS 部 | <input type="checkbox"/> 連附件 | <input type="checkbox"/> 維修部            | <input type="checkbox"/> 連附件 | <input type="checkbox"/> 其他            | _____                                   | <input type="checkbox"/> 連附件 |

傳遞編號：

HK 0067 / 21

發件人簽署：

YC

項目經理簽署：

仲

地盤用鋁折件B.M.表

BM編號:	工程號:	J-851	計算:	曾建平		日期:	04/01/2021		送呈:		施哥	
				地盤名稱:	核對:		王禮秋	日期:	04/01/2021	副本:		
項目類別:		裝飾條		批准:		日期:		總重量:		總V.F.		
修改版次:		A/C Code:		顏色		總V.F.:		17.463		141.97		
序號	鋁板圖號	鋁板名稱	顏色	實用	後備	總數	總重量	總展開面積		總V.F.	備註	
								平方米	平方米			單件V.F.
1	J851-E08-01	3mm厚鋁板	UCT534509SC-3,深灰色	2	0	2	6.634	0.408	0.816	0.408	0.816	0.163
2	J851-E08-02	3mm厚鋁板	UCT534509SC-3,深灰色	1	0	1	1.325	0.163	0.163	0.163	0.163	0.163
3	J851-E08-03	3mm厚鋁板	UCT534509SC-3,深灰色	1	0	1	1.010	0.124	0.124	0.124	0.124	0.124
4	J851-E08-04	3mm厚鋁板	UCT534509SC-3,深灰色	1	0	1	1.616	0.199	0.199	0.199	0.199	0.199
5	J851-E09-06	3mm厚鋁板	UCT534509SC-3,深灰色	1	0	1	20.276	2.494	2.494	2.494	2.494	2.494
6	J851-E09-07	3mm厚鋁板	UCT534509SC-3,深灰色	1	0	1	19.106	2.350	2.350	2.350	2.350	2.350
7	J851-E09-08	3mm厚鋁板	UCT534509SC-3,深灰色	1	0	1	16.146	1.986	1.986	1.986	1.986	1.986
8	J851-E09-09	3mm厚鋁板	UCT534509SC-3,深灰色	1	0	1	17.130	2.107	2.107	2.107	2.107	2.107
9	J851-E10-01	3mm厚鋁板	UCT534509SC-3,深灰色	3	0	3	9.951	0.408	1.224	0.408	1.224	1.224
10	J851-E10-02	3mm厚鋁板	UCT534509SC-3,深灰色	1	0	1	1.740	0.214	0.214	0.214	0.214	0.214
11	J851-E10-02A	3mm厚鋁板	UCT534509SC-3,深灰色	1	0	1	1.990	0.245	0.245	0.245	0.245	0.245
12	J851-E10-03	3mm厚鋁板	UCT534509SC-3,深灰色	1	0	1	1.061	0.131	0.131	0.131	0.131	0.131
13	J851-E10-03A	3mm厚鋁板	UCT534509SC-3,深灰色	1	0	1	1.213	0.149	0.149	0.149	0.149	0.149
14	J851-E10-04	3mm厚鋁板	UCT534509SC-3,深灰色	1	0	1	1.698	0.209	0.209	0.209	0.209	0.209
15	J851-E10-04A	3mm厚鋁板	UCT534509SC-3,深灰色	1	0	1	1.941	0.239	0.239	0.239	0.239	0.239
16	J851-E10-05	3mm厚鋁板	UCT534509SC-3,深灰色	1	0	1	6.041	0.743	0.743	0.743	0.743	0.743
17	J851-E11-01	3mm厚鋁板	UCT534509SC-3,深灰色	2	0	2	6.634	0.408	0.816	0.408	0.816	0.816
18	J851-E11-02	3mm厚鋁板	UCT534509SC-3,深灰色	1	0	1	1.323	0.163	0.163	0.163	0.163	0.163
19	J851-E11-03	3mm厚鋁板	UCT534509SC-3,深灰色	1	0	1	0.807	0.099	0.099	0.099	0.099	0.099
20	J851-E11-04	3mm厚鋁板	UCT534509SC-3,深灰色	1	0	1	1.291	0.159	0.159	0.159	0.159	0.159

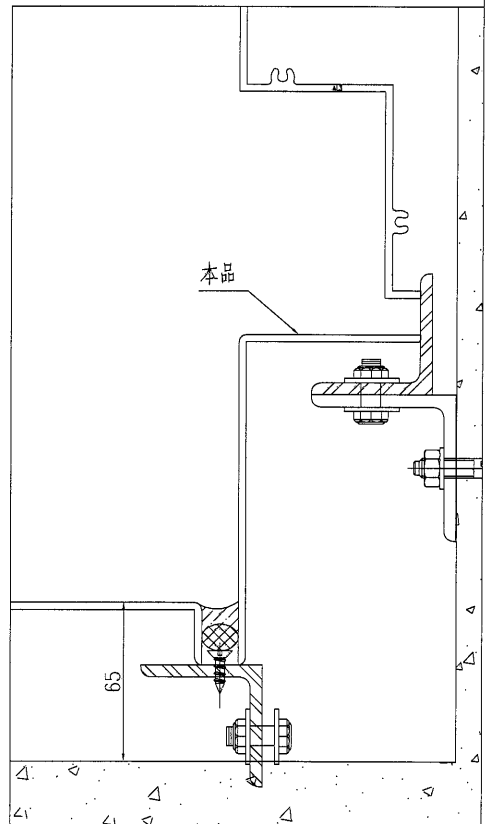
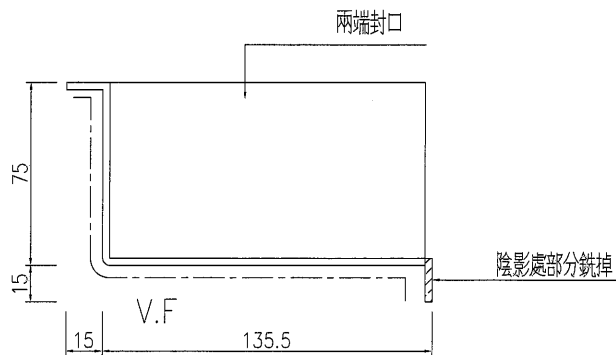
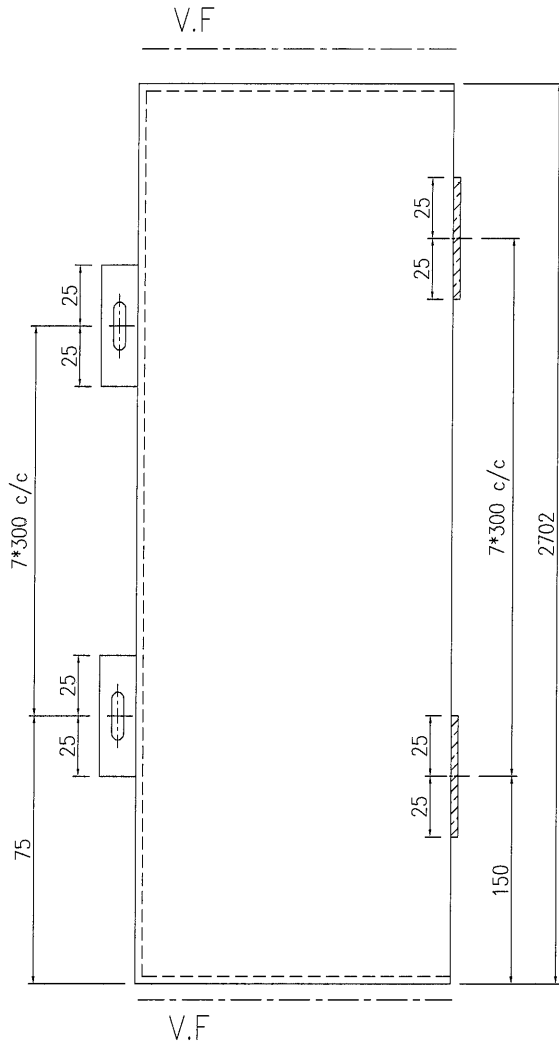
BM編號:		工程號:	J-851	計算:	曾建平	日期:	04/01/2021	送呈:	施哥
		地盤名稱:	青衣明翹匯	核對:	王禮秋	日期:	04/01/2021	副本:	
		項目類別:	裝飾條	批准:		日期:			
		修改版次:	A/C Code:			總V.F.:	17.463	總重量:	141.97
			UCT534509SC-3, 深灰色	2	0	2	6.634	0.408	0.816
21	J851-E11C-01	3mm)厚鋁板							
22	J851-E11C-02	3mm)厚鋁板					1.740	0.214	0.214
23	J851-E11C-03	3mm)厚鋁板					1.061	0.131	0.131
24	J851-E11C-04	3mm)厚鋁板					1.698	0.209	0.209
25	J851-E13A-01	3mm)厚鋁板					5.900	0.363	0.726
26	J851-E13A-02	3mm)厚鋁板					2.323	0.286	0.286
27	J851-E13A-03	3mm)厚鋁板					1.417	0.174	0.174
28	J851-E13A-04	3mm)厚鋁板					2.267	0.279	0.279
29	J851-E09-10	3mm)厚鋁板					10.536	0.648	1.296
						總重	141.974	總展開	17.463
								總V.F.	17.463
									此BM依據大圖計算



 美特鋁質 MIDI Aluminium Fabricator Ltd.	有限公司		
	工程號	J851	地盤 青衣明翹匯

产品编号	L(mm)	数量	A	N	M	B	N1	M1	备注
J851-E09-10		2							

鋁板需工地復尺寸無誤后加工



名稱	鋁板加工圖	制圖	曾建平	2020-12-22	修改				
材料	3mm厚鋁板	復核			日期				



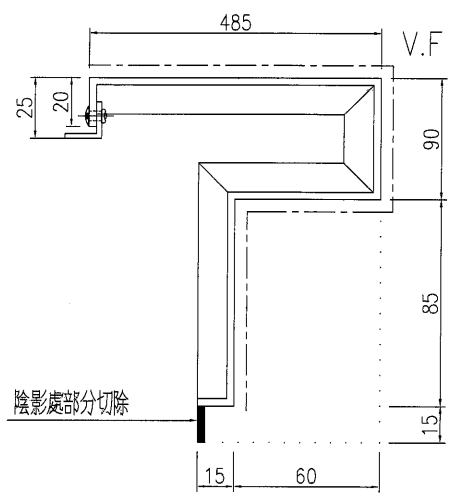
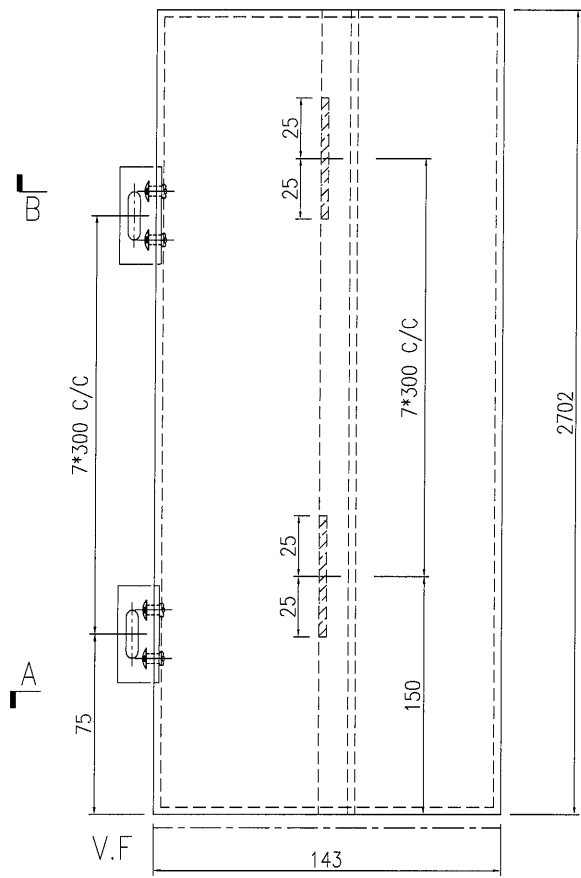


美特鋁質 有限公司  
MIDI Aluminium Fabricator Ltd.

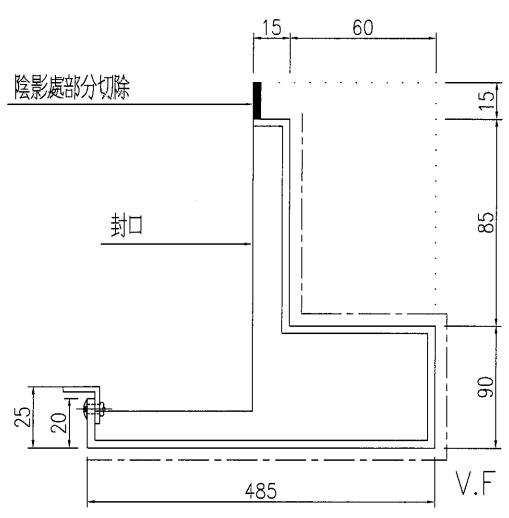
产品编号	L(mm)	数量	A	N	M	B	N1	M1	备注
J851-E09-08		1							

工程號	J851	地盤	青衣明翹匯
-----	------	----	-------

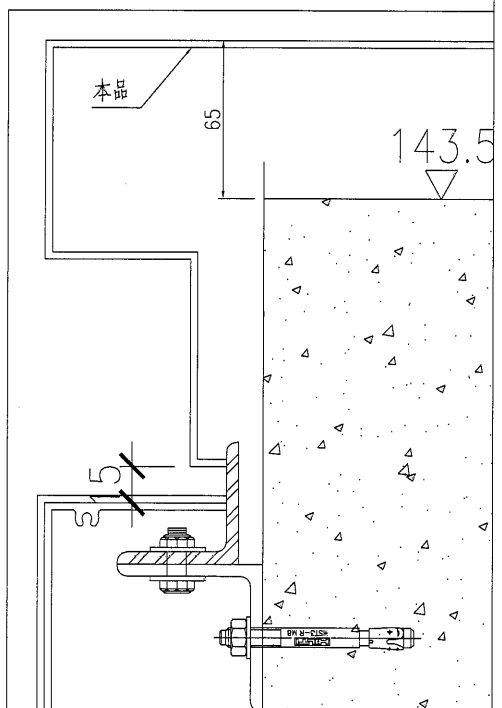
鋁板需工地復尺寸無誤后加工



SECTION B-B



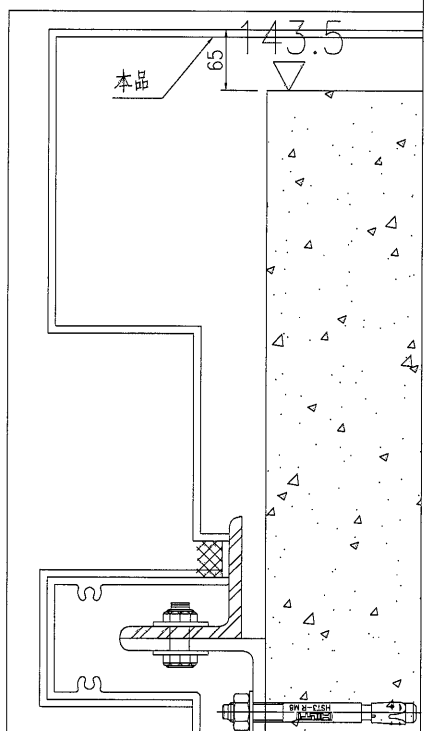
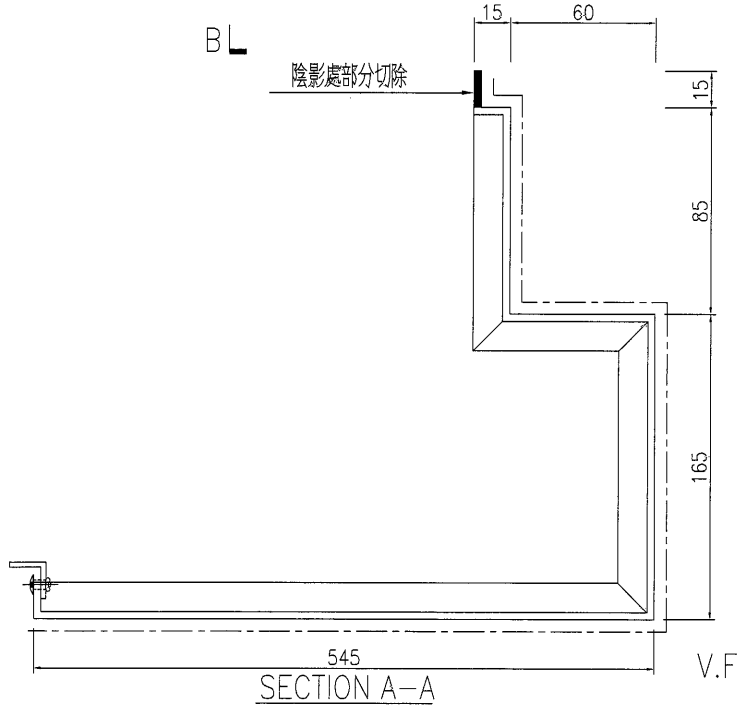
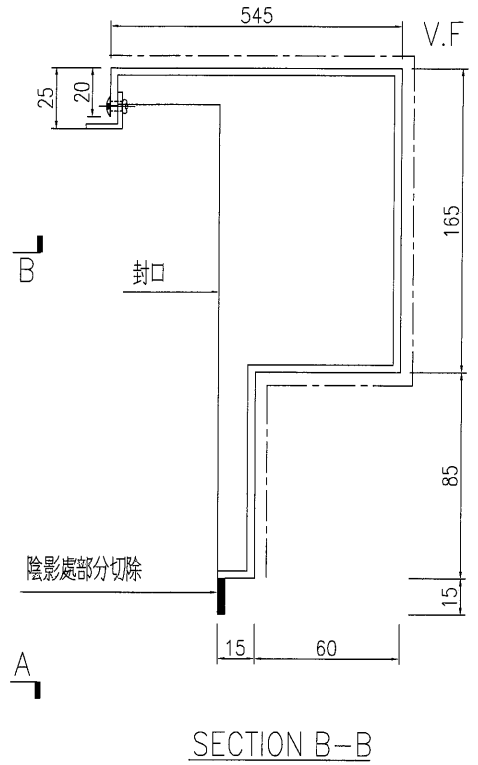
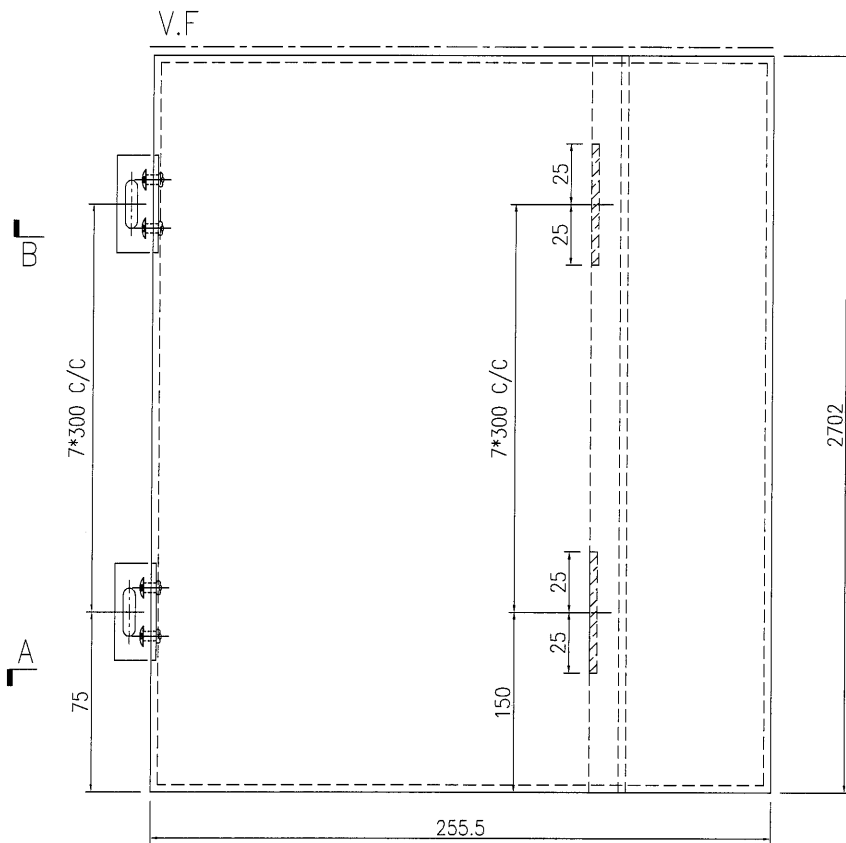
SECTION A-A



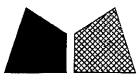
名稱	鋁板加工圖	制圖	曾建平	2020-12-22	修改				
材料	3mm厚鋁板	復核			日期				

 美特鋁質有限公司 MIDI Aluminium Fabricator Ltd.	產品編號	L(mm)	數量	A	N	M	B	N1	M1	備註
	J851-E09-07		1							
工程號	J851	地盤	青衣明翹匯							

鋁板需工地復尺寸無誤后加工



名稱	鋁板加工圖	制圖	曾建平	2020-12-22	修改					
材料	3mm厚鋁板	復核			日期					



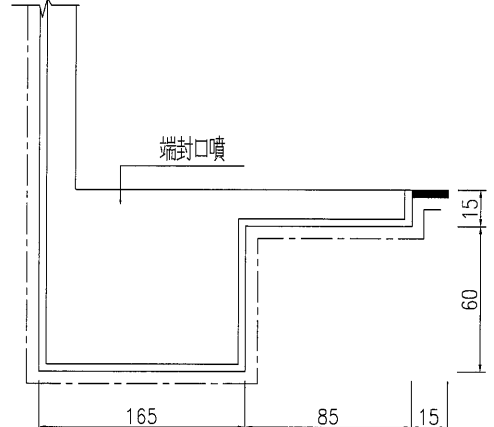
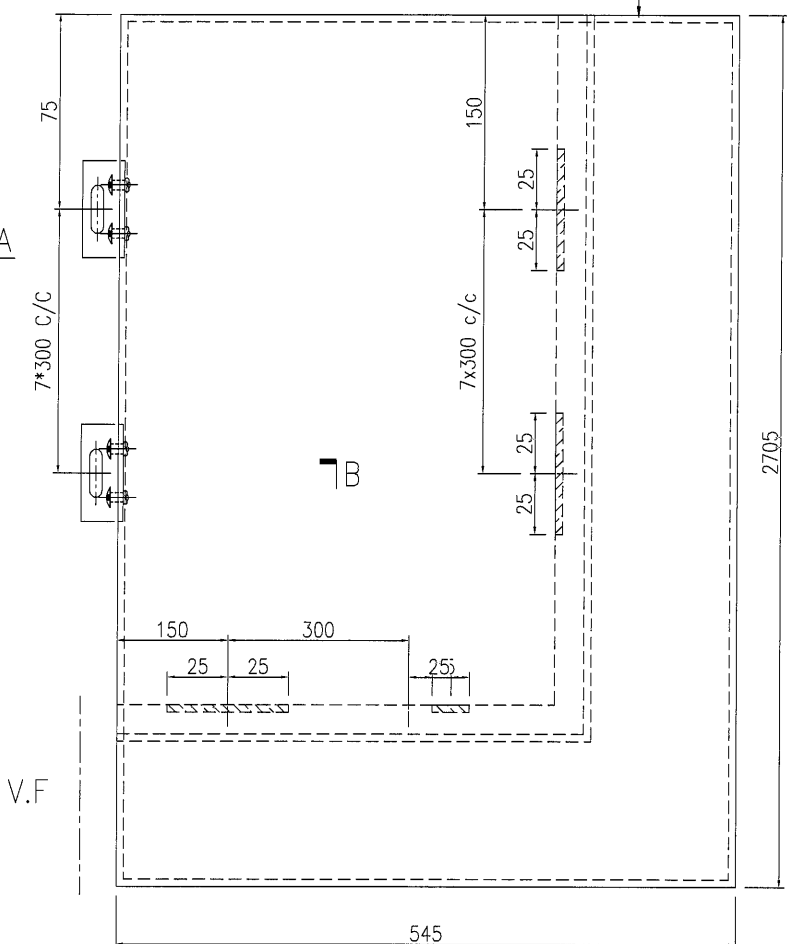
美特鋁質 有限公司  
MIDi Aluminium Fabricator Ltd.

产品编号	L(mm)	数量	A	N	M	B	N1	M1	备注
J851-E09-06		1							

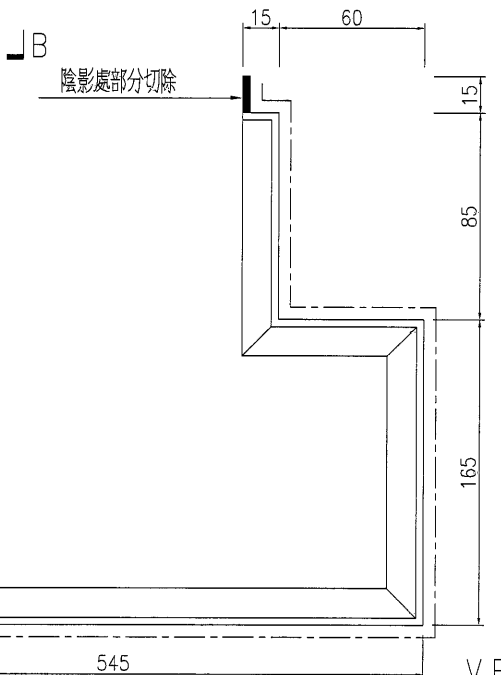
工程號	J851	地盤	青衣明翹匯
-----	------	----	-------

端部15mm折邊

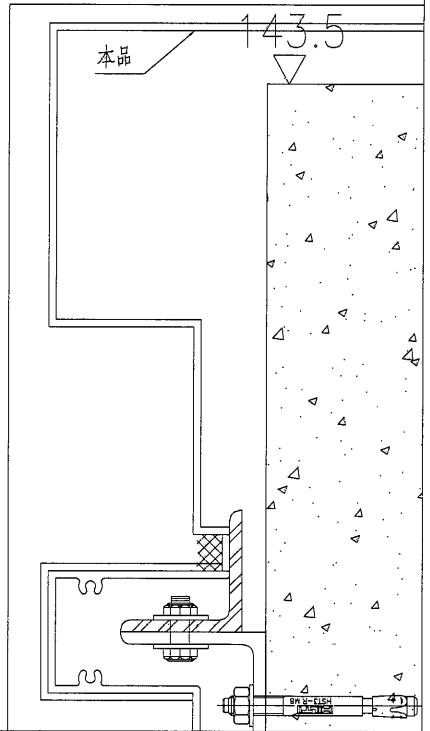
鋁板需工地復尺寸無誤后加工



SECTION B-B



SECTION A-A

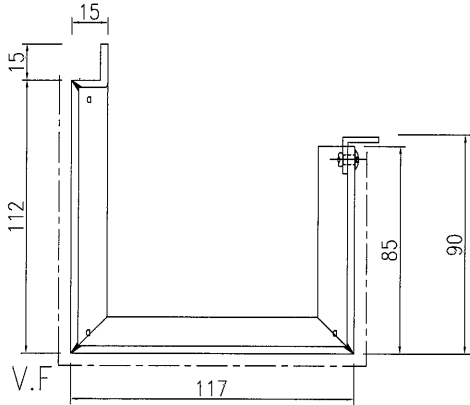
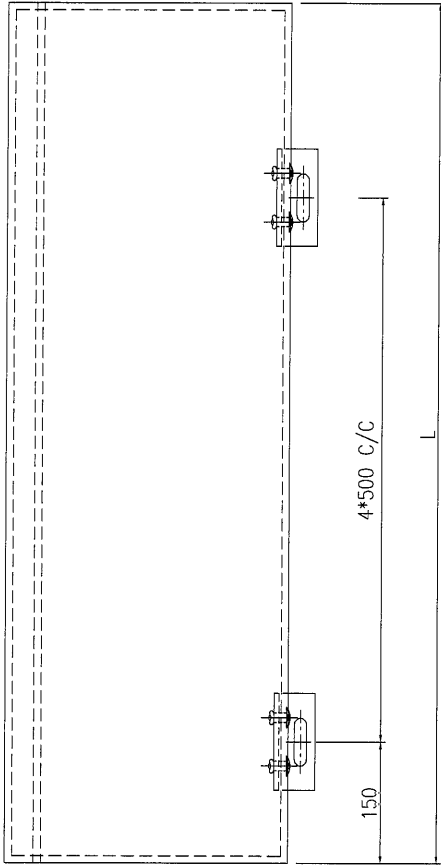


名稱	鋁板加工圖	制圖	曾建平	2020-12-22	修改				
材料	3mm厚鋁板	復核			日期				

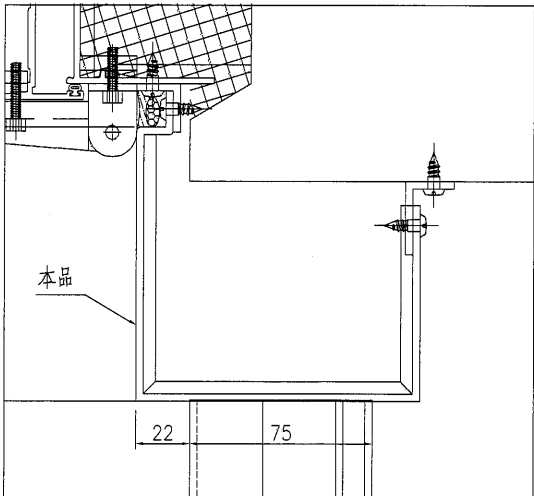
 美特鋁質 MIDI Aluminium Fabricator Ltd.	有限公司	
	工程號	J851
地盤	青衣明翹匯	

产品编号	L(mm)	数量	A	N	M	B	N1	M1	备注
J851-E10-05	2160	1							

鋁板需工地復尺寸無誤后加工



圖中”a”位置表示需要刨角折邊



名稱	鋁板加工圖	制圖	曾建平	2020-12-22	修改				
材料	3mm厚鋁板	復核			日期				

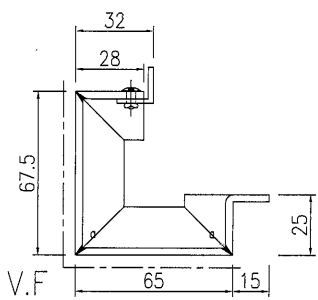
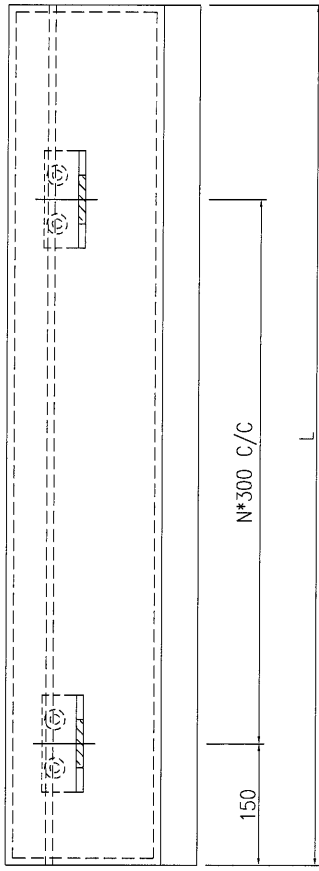


美特鋁質 有限公司  
MIDI Aluminium Fabricator Ltd.

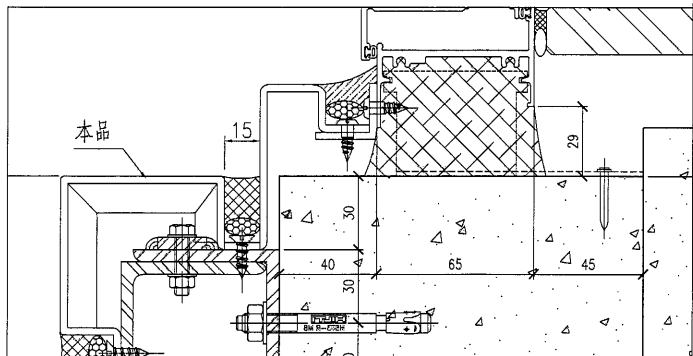
工程號	J851	地盤	青衣明翹匯
-----	------	----	-------

产品编号	L(mm)	数量	A	N	M	B	N1	M1	备注
J851-E08-04	994	1		2					
J851-E10-04	1044	1		2					
J851-E10-04A	1194	1		2					
J851-E11-04	794	1		1					
J851-E11C-04	1044	1		2					
J851-E13A-04	1394	1		3					

鋁板需工地復尺寸無誤后加工



圖中"o"位置表示需要刨角折邊



名稱	鋁板加工圖	制圖	曾建平	2020-12-22	修改		
材料	3mm厚鋁板	復核			日期		

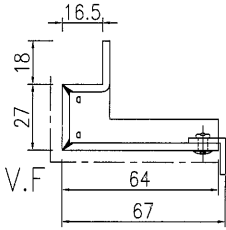
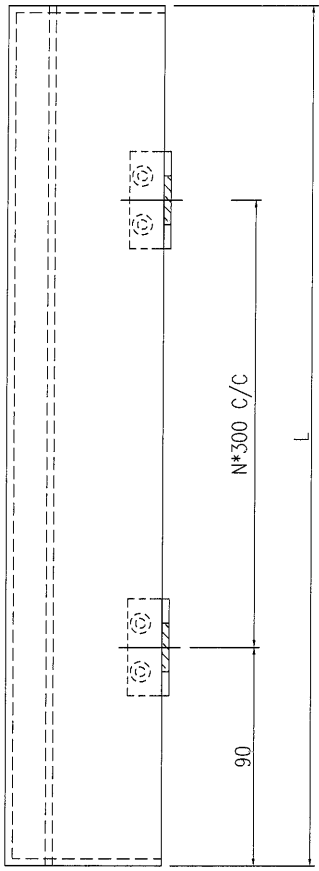


美特鋁質 有限公司  
MIDI Aluminium Fabricator Ltd.

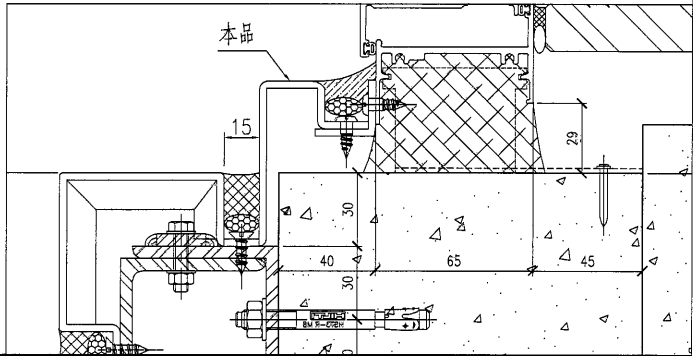
工程號	J851	地盤	青衣明翹匯
-----	------	----	-------

产品编号	L(mm)	数量	A	N	M	B	N1	M1	备注
J851-E08-03	994	1		3					
J851-E10-03	1044	1		3					
J851-E10-03A	1194	1		3					
J851-E11-03	794	1		2					
J851-E11C-03	1044	1		3					
J851-E13A-03	1394	1		4					

鋁板需工地復尺寸無誤后加工



圖中“a”位置表示需要刨角折邊



名稱	鋁板加工圖	制圖	曾建平	2020-12-22	修改			
材料	3mm厚鋁板	復核			日期			

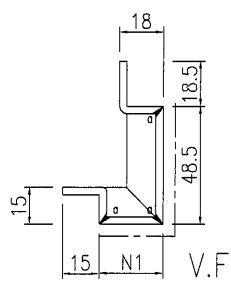
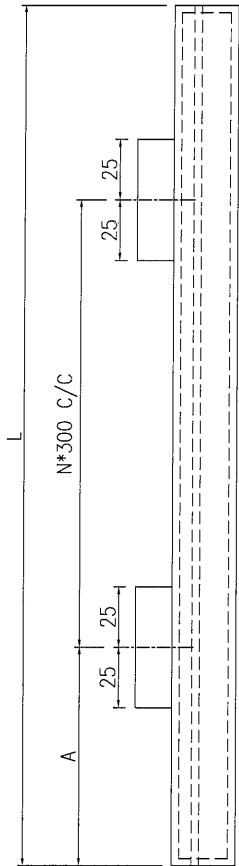


美特鋁質 有限公司  
MIDI Aluminium Fabricator Ltd.

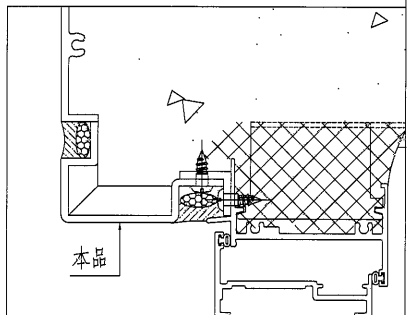
产品编号	L(mm)	数量	A	N	M	B	N1	M1	备注
J851-E08-02	994	1	50	3			26.5		
J851-E10-02	1044	1	90	3			26.5		
J851-E10-02A	1194	1	90	3			26.5		
J851-E11-02	794	1	90	2			26.5		
J851-E11C-02	1044	1	90	3			36.5		
J851-E13A-02	1394	1	90	4			26.5		

工程號	J851	地盤	青衣明翹匯
-----	------	----	-------

鋁板需工地復尺寸無誤后加工



圖中“a”位置表示需要刨角折邊



名稱	鋁板加工圖	制圖	曾建平	2020-12-22	修改			
材料	3mm厚鋁板	復核			日期			

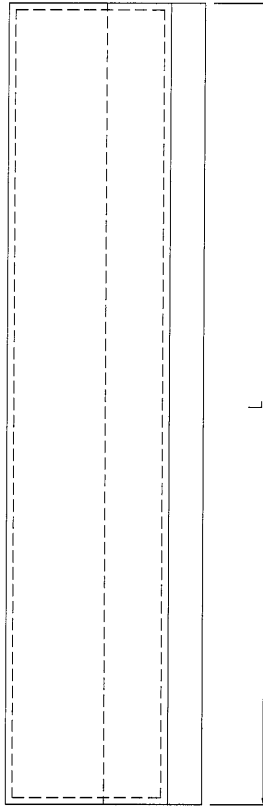
# EG-DWG3



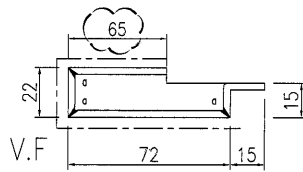
美特鋁質 有限公司  
MIDI Aluminium Fabricator Ltd.

产品编号	L(mm)	数量	A	N	M	B	N1	M1	备注
J851-E08-01	2160	2							
J851-E10-01	2160	3							
J851-E11-01	2160	2							
J851-E11C-01	2170	2							
J851-E13A-01	2160	2							

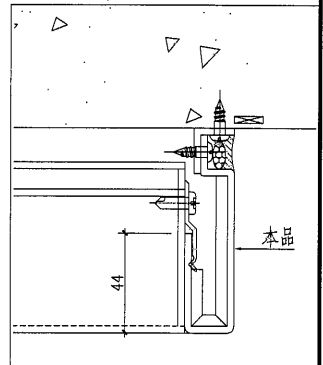
工程號 J851 地盤 青衣明翹匯



鋁板需工地復尺寸無誤后加工



圖中“O”位置表示需要刨角折邊

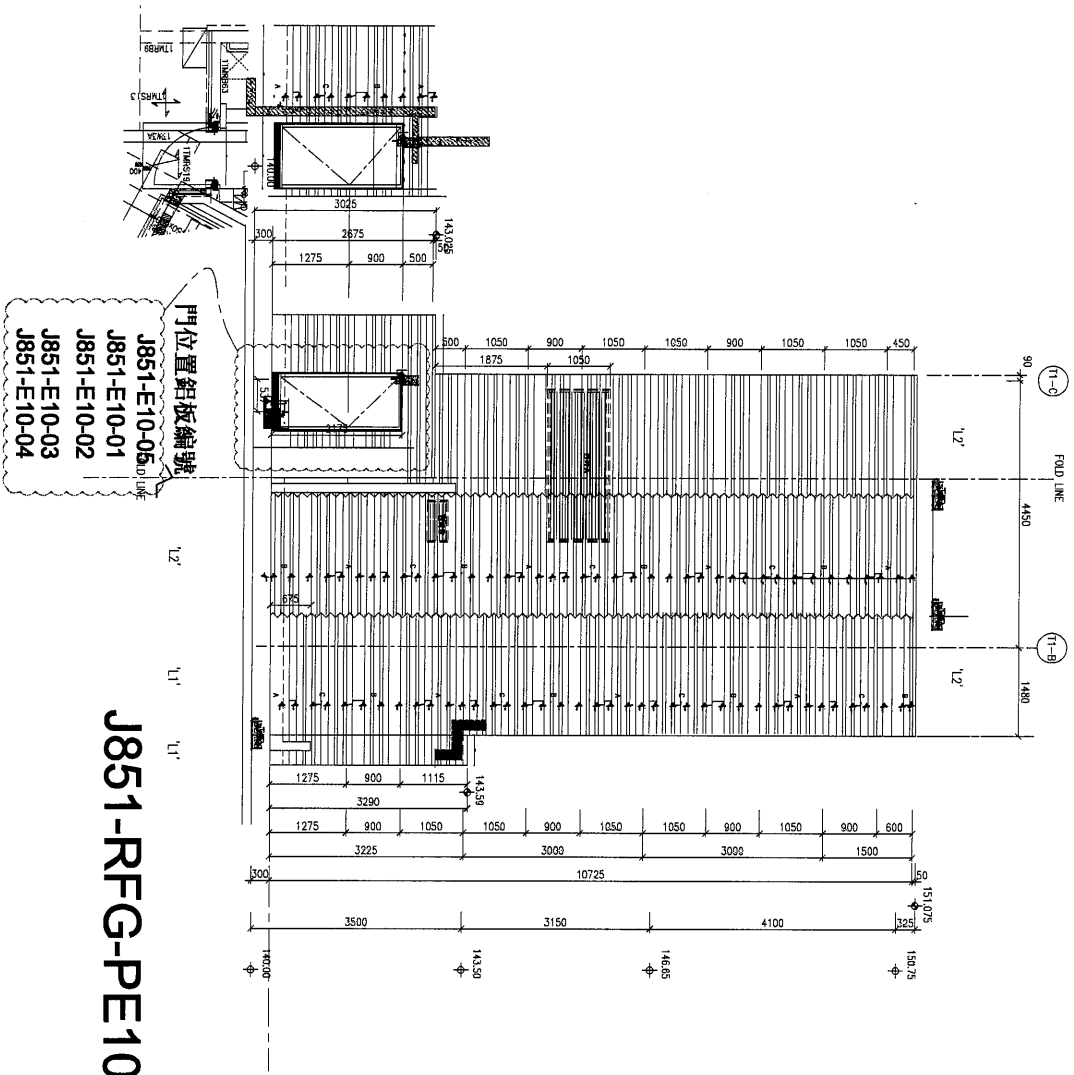


名稱	鋁板加工圖	制圖	曾建平	2020-12-22	修改			
材料	3mm厚鋁板	復核			日期			
顏色	UCT534509SC-3,深灰色	批准			圖號	J851-AP-01		

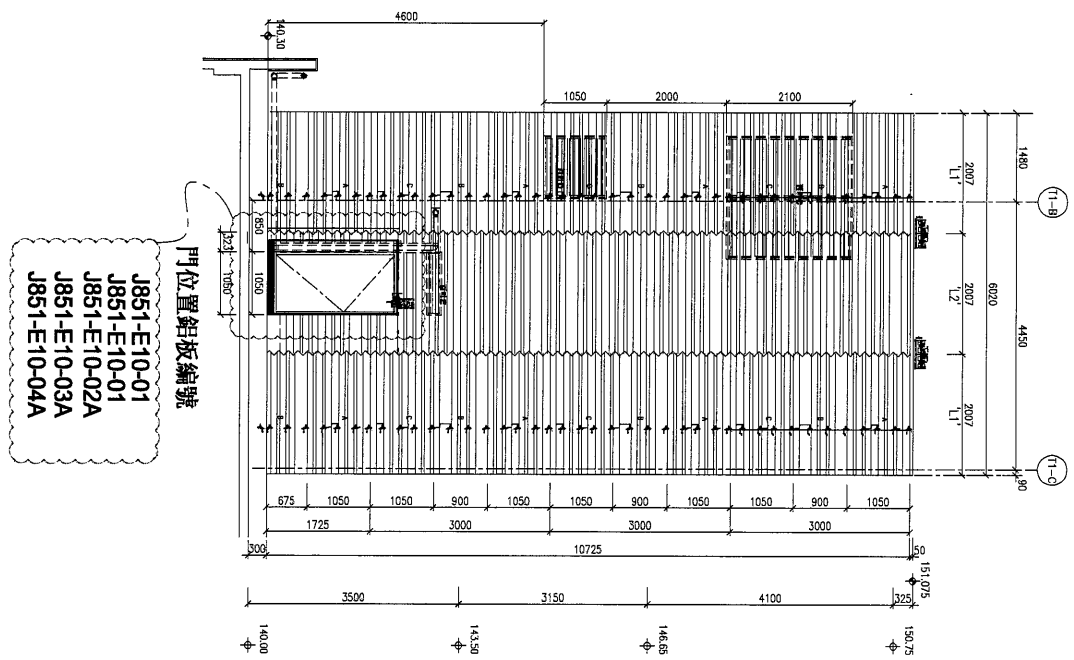


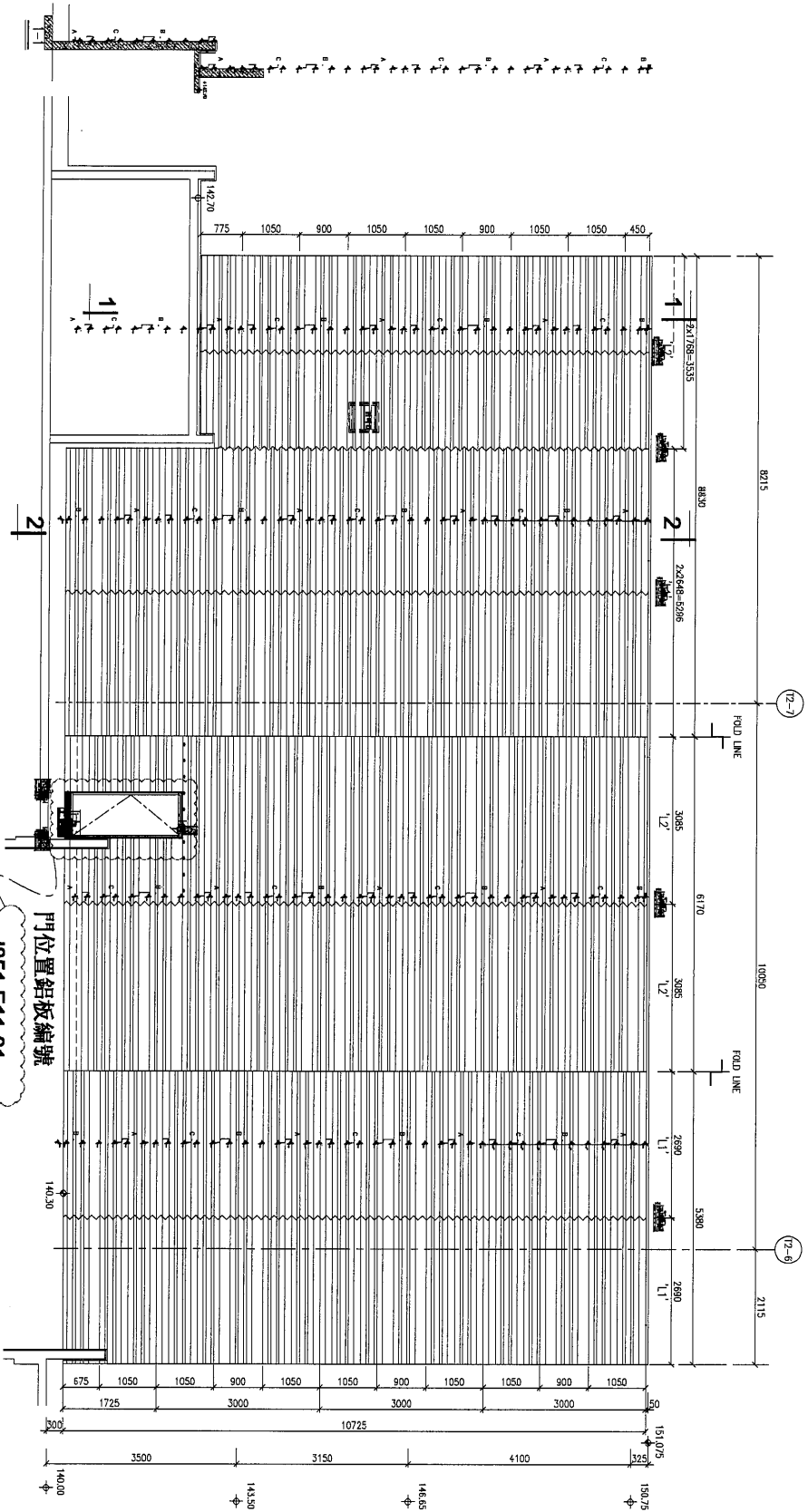


# 5/PE10



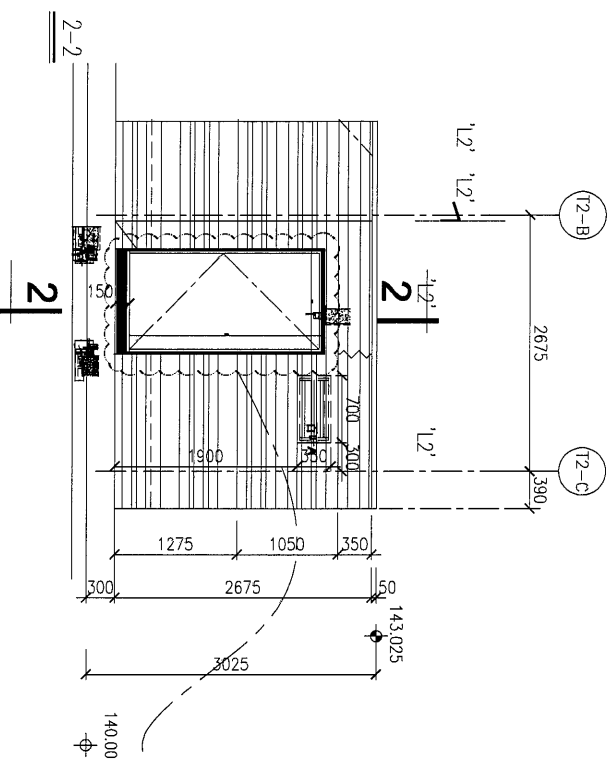
# 6/PE10





# J851-RFG-PE11

- 門位置鋁板編號
- J851-E11-01
  - J851-E11-01
  - J851-E11-02
  - J851-E11-03
  - J851-E11-04



- 門位置鋁板編號
- J851-E111C-01
  - J851-E111C-01
  - J851-E111C-02
  - J851-E111C-03
  - J851-E111C-04

# J851-RFG-PE11C

# J851-RFG-PE13/13A

