

工程指示 / 要求簡箋(E.I.)

工程指示編號：EI / 2917 / 21

修改版次：-

工程編號：J851

工程名稱：青衣明翹匯

工程項目：屋頂鋁格柵 - 地盘用鋁板

收件人：生統

發件人：Yancy Chen

日期：07/01/2021

要求提供 / 確認 事項：

- | | | |
|------------------------------------|-------------------------------------|-------------------------------|
| <input type="checkbox"/> 初步鋁料 B.M. | <input type="checkbox"/> 加工拆圖，然後生產 | <input type="checkbox"/> 尺寸表 |
| <input type="checkbox"/> 正式鋁料 B.M. | <input type="checkbox"/> 技術上資料 / 指示 | <input type="checkbox"/> 報價 |
| <input type="checkbox"/> 配件 B.M. | <input type="checkbox"/> 樣辦或貨品說明書 | <input type="checkbox"/> 分判合約 |
| <input type="checkbox"/> 其他：_____ | | |

內容：

請按附件 BM 表及圖紙加工，送地盤。

To: 地盤積哥) 此份 EI 要工地復尺後才能加工

請在 10/2/2021 前完成上列要求。

附：

1+ 19 頁

以上項目為：

- 原合約工程包 原合約工程加 / 減賬 新工程報價

原因：-

分發東莞各部門：

- () 生產技術總監 連附件 () 技術部 連附件 () 生產部 連附件 () 機械設計部 連附件
 () 採購部 連附件 () 生產統籌部 連附件
 () 質檢部 連附件 () 會計部 連附件 () 報關組 連附件 () 其他 _____ 連附件

分發香港各部門：

- () 行政部 連附件 () 會計部 連附件 () 統籌部 連附件 () 工程部地盤科文 連附件 積哥
 () 採購部 連附件 () QS 部 連附件 () 維修部 連附件 () 其他 _____ 連附件

傳遞編號：

HK 0043 / 21

發件人簽署：

Yc

項目經理簽署：

LP

BM編號:		工程號:		J-851	計算:	曾建平		日期:	04/01/2021		送呈:		施哥		
MIDI Aluminium Fabricator Ltd.		地盤名稱:		青衣明耀匯	核對:	王禮秋		日期:	04/01/2021		副本:				
地盤用鋁折件B.M.表		項目類別:		裝飾條		批准:		日期:							
修改版次:		A/C Code:		顏色		實用		後備		總V.F.:		總重量:		此BM依據大圖計算	
序號	鋁板圖號	鋁板名稱	顏色	實用	後備	總數	總重量	單件展開面積	總展開面積	單件V.F.	總V.F.	平方米		備註	
1	J851-E08-01	3mm厚鋁板	UCT534509SC-3,深灰色	2	0	2	5.900	0.363	0.726	0.363	0.726	0.363	0.726		
2	J851-E08-02	3mm厚鋁板	UCT534509SC-3,深灰色	1	0	1	1.325	0.163	0.163	0.163	0.163	0.163	0.163		
3	J851-E08-03	3mm厚鋁板	UCT534509SC-3,深灰色	1	0	1	1.010	0.124	0.124	0.124	0.124	0.124	0.124		
4	J851-E08-04	3mm厚鋁板	UCT534509SC-3,深灰色	1	0	1	1.616	0.199	0.199	0.199	0.199	0.199	0.199		
5	J851-E09-06	3mm厚鋁板	UCT534509SC-3,深灰色	1	0	1	20.276	2.494	2.494	2.494	2.494	2.494	2.494		
6	J851-E09-07	3mm厚鋁板	UCT534509SC-3,深灰色	1	0	1	19.106	2.350	2.350	2.350	2.350	2.350	2.350		
7	J851-E09-08	3mm厚鋁板	UCT534509SC-3,深灰色	1	0	1	16.146	1.986	1.986	1.986	1.986	1.986	1.986		
8	J851-E09-09	3mm厚鋁板	UCT534509SC-3,深灰色	1	0	1	17.130	2.107	2.107	2.107	2.107	2.107	2.107		
9	J851-E10-01	3mm厚鋁板	UCT534509SC-3,深灰色	3	0	3	8.851	0.363	1.089	0.363	1.089	0.363	1.089		
10	J851-E10-02	3mm厚鋁板	UCT534509SC-3,深灰色	1	0	1	1.740	0.214	0.214	0.214	0.214	0.214	0.214		
11	J851-E10-02A	3mm厚鋁板	UCT534509SC-3,深灰色	1	0	1	1.990	0.245	0.245	0.245	0.245	0.245	0.245		
12	J851-E10-03	3mm厚鋁板	UCT534509SC-3,深灰色	1	0	1	1.061	0.131	0.131	0.131	0.131	0.131	0.131		
13	J851-E10-03A	3mm厚鋁板	UCT534509SC-3,深灰色	1	0	1	1.213	0.149	0.149	0.149	0.149	0.149	0.149		
14	J851-E10-04	3mm厚鋁板	UCT534509SC-3,深灰色	1	0	1	1.698	0.209	0.209	0.209	0.209	0.209	0.209		
15	J851-E10-04A	3mm厚鋁板	UCT534509SC-3,深灰色	1	0	1	1.941	0.239	0.239	0.239	0.239	0.239	0.239		
16	J851-E10-05	3mm厚鋁板	UCT534509SC-3,深灰色	1	0	1	6.041	0.743	0.743	0.743	0.743	0.743	0.743		
17	J851-E11-01	3mm厚鋁板	UCT534509SC-3,深灰色	2	0	2	5.900	0.363	0.726	0.363	0.726	0.363	0.726		
18	J851-E11-02	3mm厚鋁板	UCT534509SC-3,深灰色	1	0	1	1.323	0.163	0.163	0.163	0.163	0.163	0.163		
19	J851-E11-03	3mm厚鋁板	UCT534509SC-3,深灰色	1	0	1	0.807	0.099	0.099	0.099	0.099	0.099	0.099		
20	J851-E11-04	3mm厚鋁板	UCT534509SC-3,深灰色	1	0	1	1.291	0.159	0.159	0.159	0.159	0.159	0.159		

工程號: J-851		計算: 曾建平		日期: 04/01/2021		送呈: 施哥				
地盤名稱: 青衣明翹匯		核對: 王禮秋		日期: 04/01/2021		副本:				
項目類別: 裝飾條		批准:		日期:						
BM編號:	修改版次:	A/C Code:	總V.F:	總重量:	總V.F:	總重量:	此BM依據大圖計算			
21	J851-E11C-01	3mm厚鋁板	2	0	2	5.928	0.365	0.729	0.365	0.729
22	J851-E11C-02	3mm厚鋁板	1	0	1	1.740	0.214	0.214	0.214	0.214
23	J851-E11C-03	3mm厚鋁板	1	0	1	1.061	0.131	0.131	0.131	0.131
24	J851-E11C-04	3mm厚鋁板	1	0	1	1.698	0.209	0.209	0.209	0.209
25	J851-E13A-01	3mm厚鋁板	2	0	2	5.900	0.363	0.726	0.363	0.726
26	J851-E13A-02	3mm厚鋁板	1	0	1	2.323	0.286	0.286	0.286	0.286
27	J851-E13A-03	3mm厚鋁板	1	0	1	1.417	0.174	0.174	0.174	0.174
28	J851-E13A-04	3mm厚鋁板	1		1	2.267	0.279	0.279	0.279	0.279
29	J851-E09-10	3mm厚鋁板	2	0	2	10.536	0.648	1.296	0.648	1.296
					總重	138.700	總展開	17.060	總V.F	17.060

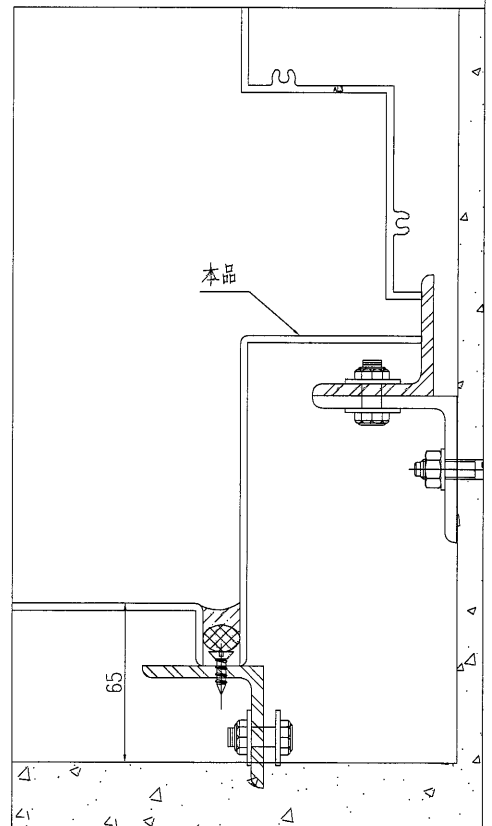
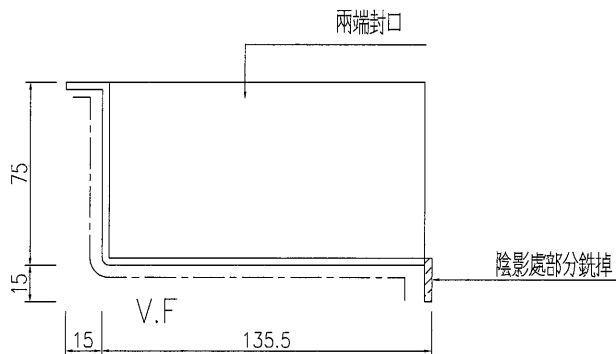
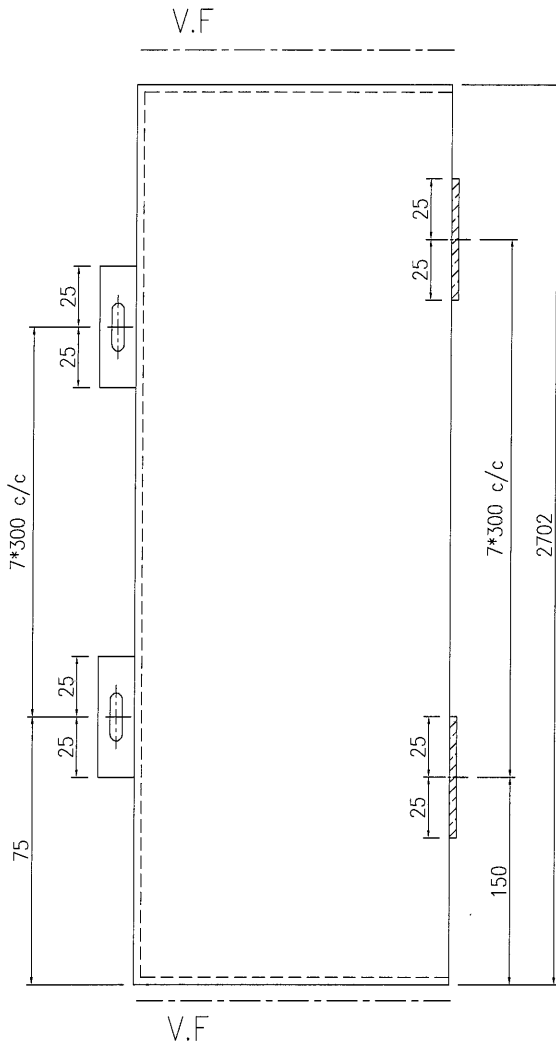


美特鋁質 有限公司
MIDI Aluminium Fabricator Ltd.

产品编号	L(mm)	数量	A	N	M	B	N1	M1	备注
J851-E09-10		2							

工程號	J851	地盤	青衣明翹匯
-----	------	----	-------

鋁板需工地復尺寸無誤后加工

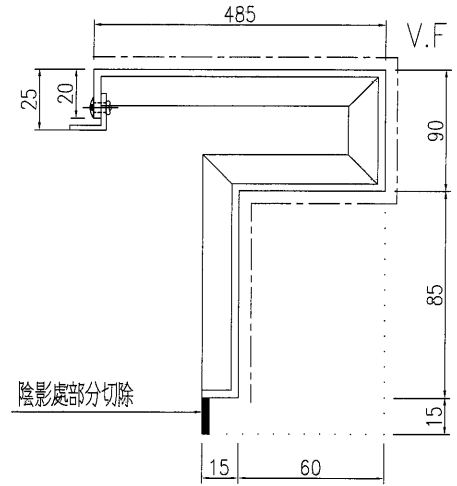
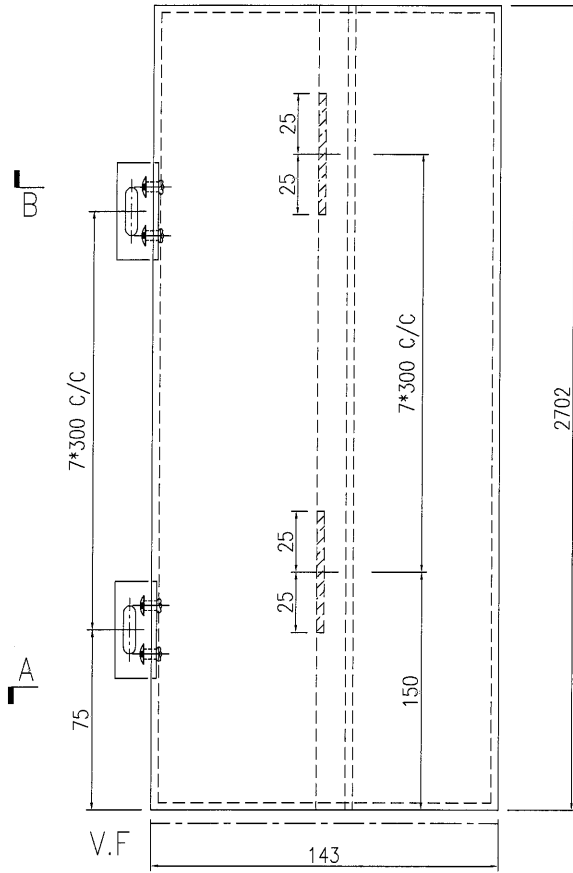


名稱	鋁板加工圖	制圖	曾建平	2020-12-22	修改				
材料	3mm厚鋁板	復核			日期				

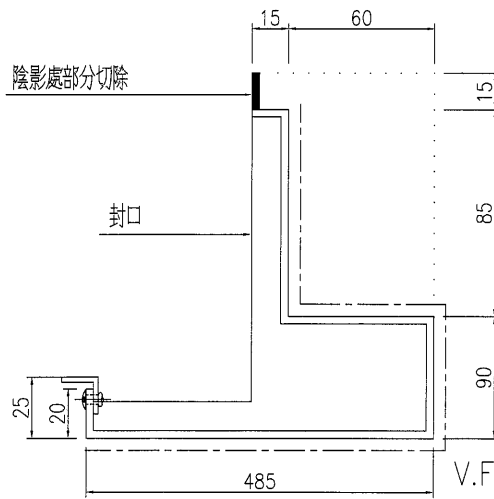
 美特鋁質 有限公司 MIDI Aluminium Fabricator Ltd.			
工程號	J851	地盤	青衣明翹匯

產品編號	L(mm)	數量	A	N	M	B	N1	M1	備註
J851-E09-08		1							

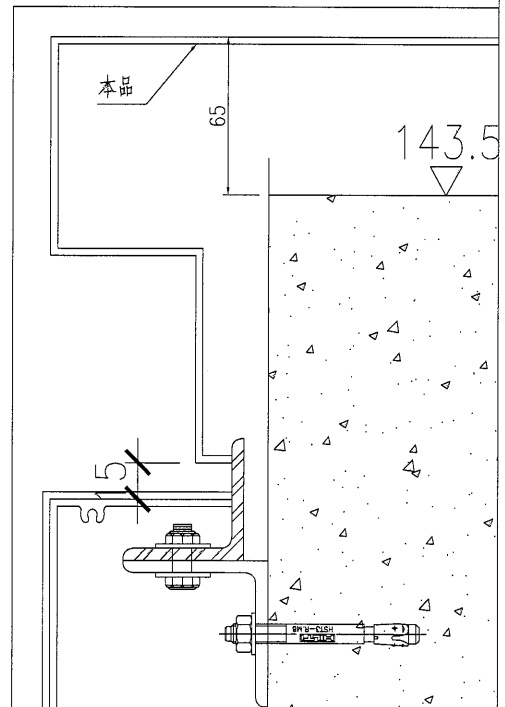
鋁板需工地復尺寸無誤后加工



SECTION B-B



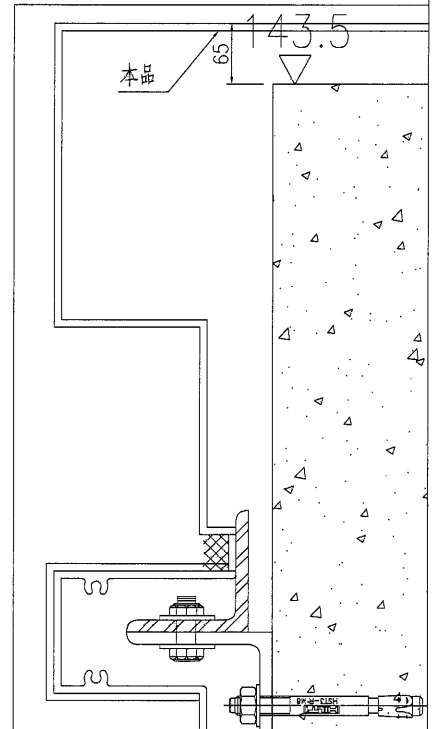
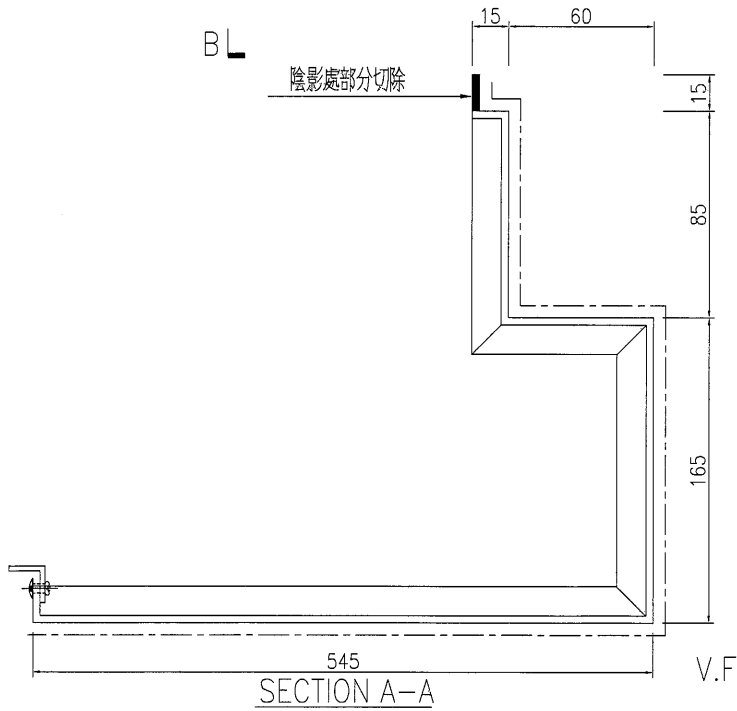
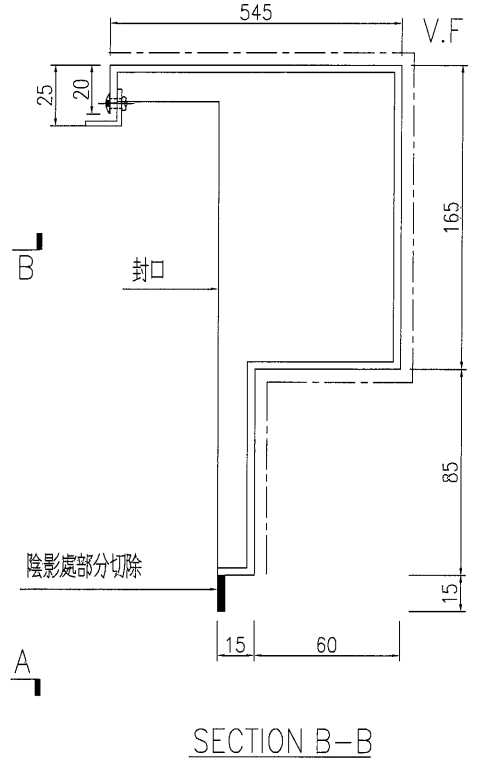
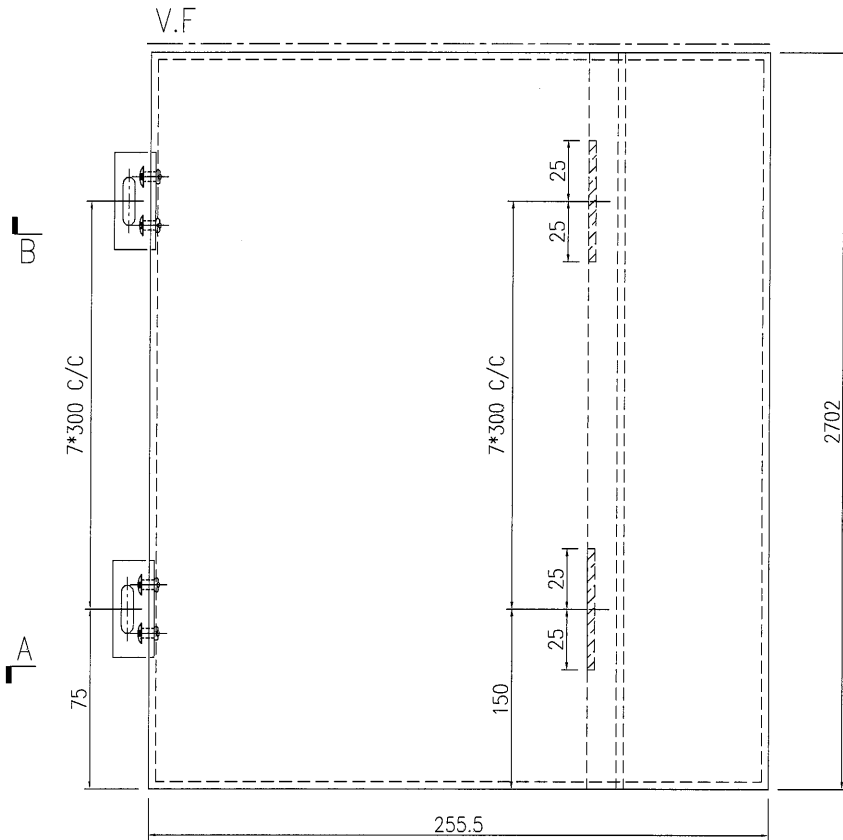
SECTION A-A



名稱	鋁板加工圖	制圖	曾建平	2020-12-22	修改				
材料	3mm厚鋁板	復核			日期				

 美特鋁質有限公司 MIDI Aluminium Fabricator Ltd.	產品編號	L(mm)	數量	A	N	M	B	N1	M1	備註
	J851-E09-07		1							
工程號	J851	地盤	青衣明翹匯							

鋁板需工地復尺寸無誤后加工



名稱	鋁板加工圖	制圖	曾建平	2020-12-22	修改					
材料	3mm厚鋁板	復核			日期					

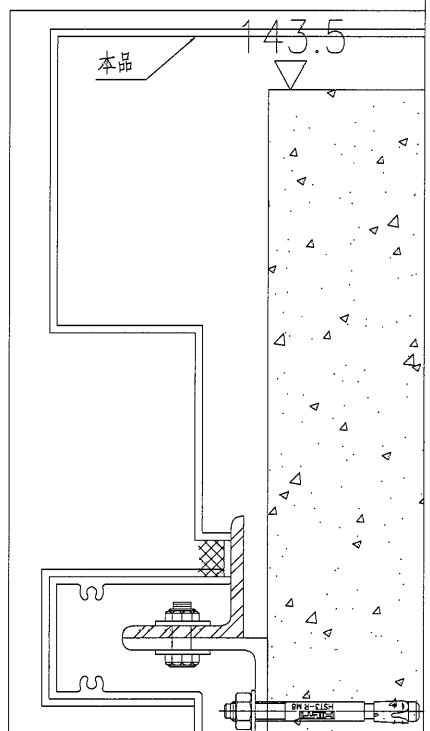
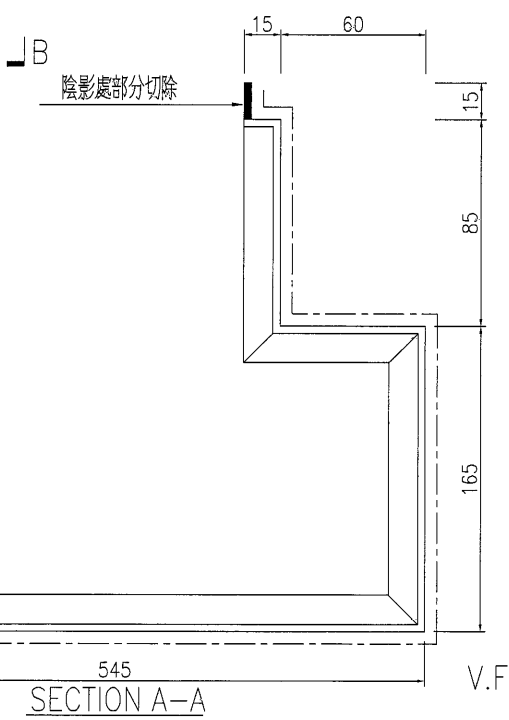
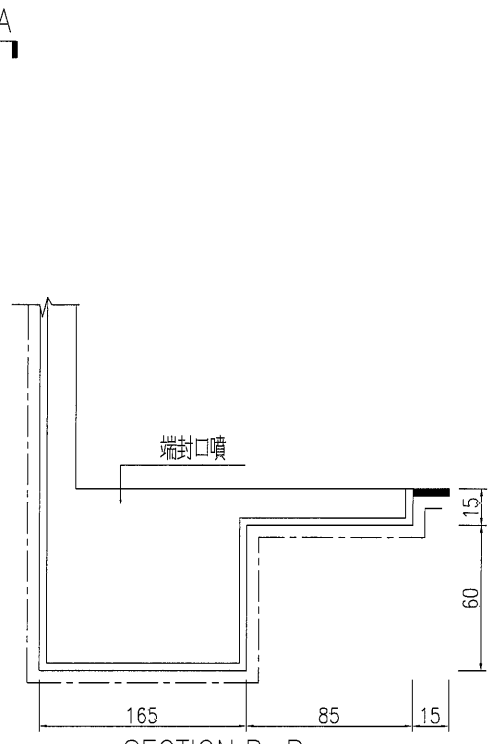
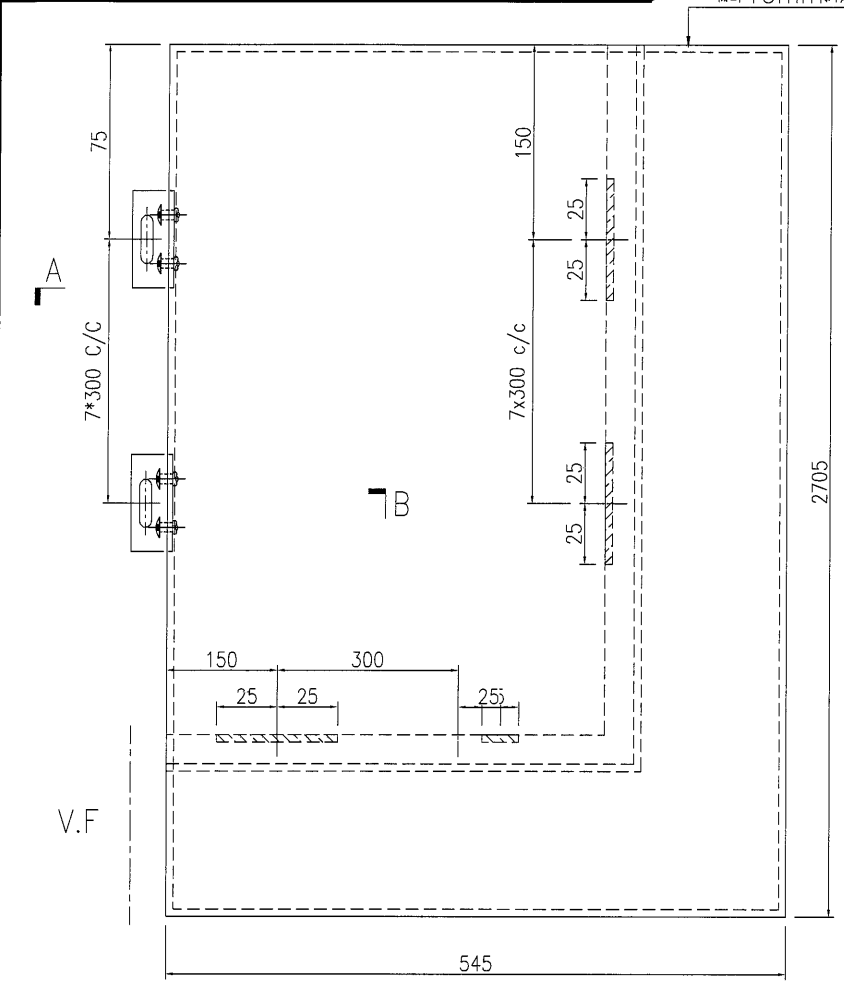

美特鋁質 有限公司
 MIDI Aluminium Fabricator Ltd.

产品编号	L(mm)	数量	A	N	M	B	N1	M1	备注
J851-E09-06		1							

工程號	J851	地盤	青衣明翹匯
-----	------	----	-------

端部15mm折邊

鋁板需工地復尺寸無誤后加工



名稱	鋁板加工圖	制圖	曾建平	2020-12-22	修改				
材料	3mm厚鋁板	復核			日期				

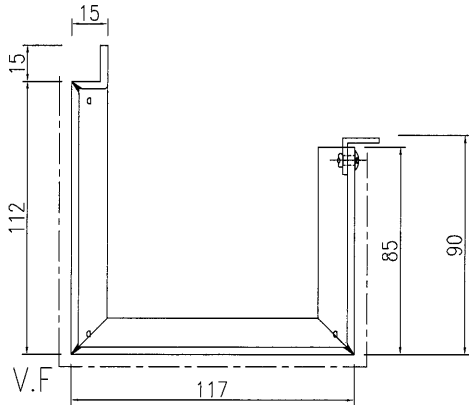
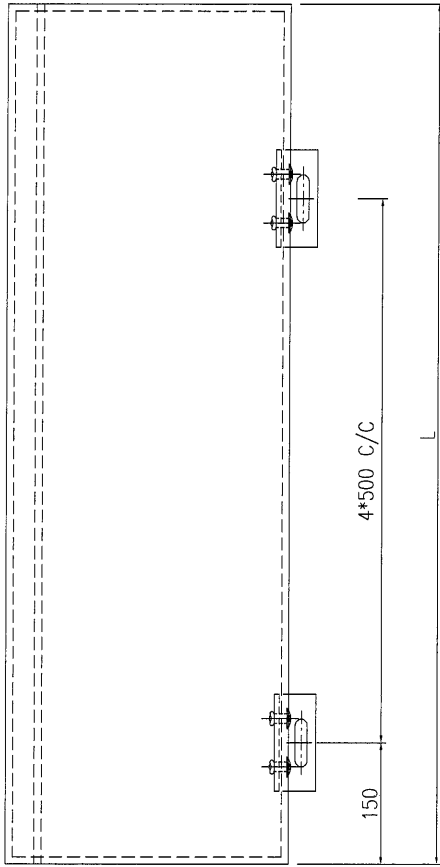


美特鋁質 有限公司
MIDI Aluminium Fabricator Ltd.

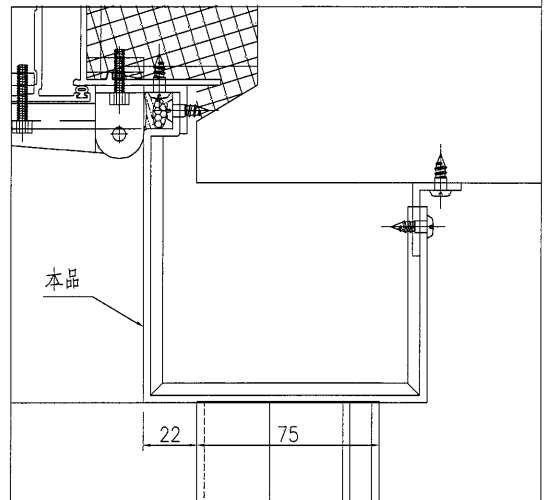
产品编号	L(mm)	数量	A	N	M	B	N1	M1	备注
J851-E10-05	2160	1							

工程號	J851	地盤	青衣明翹匯
-----	------	----	-------

鋁板需工地復尺寸無誤后加工



圖中 "a" 位置表示需要刨角折邊



名稱	鋁板加工圖	制圖	曾建平	2020-12-22	修改			
材料	3mm厚鋁板	復核			日期			

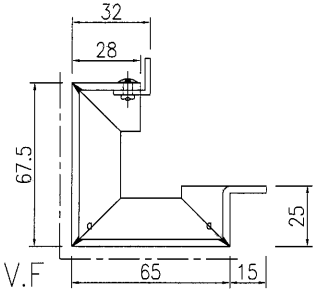
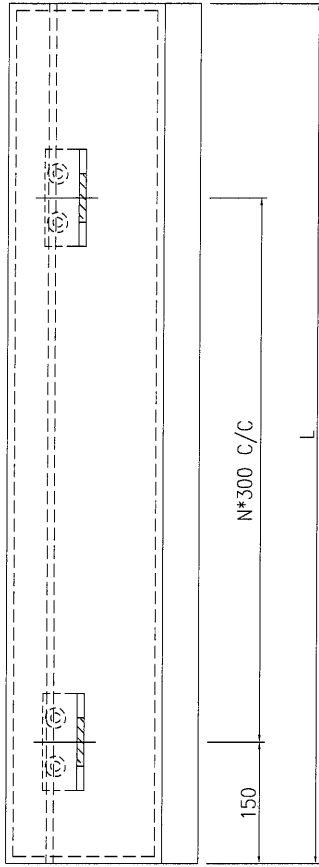


美特鋁質 有限公司
MIDI Aluminium Fabricator Ltd.

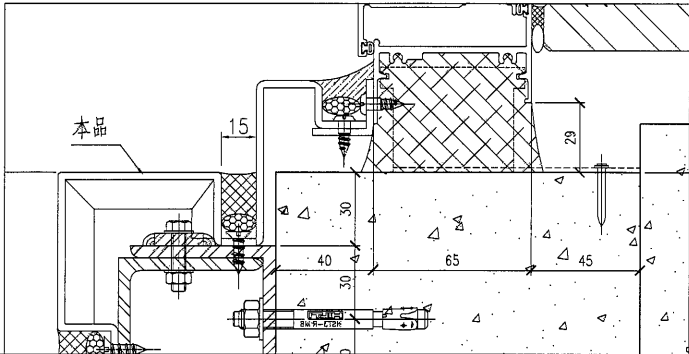
工程號	J851	地盤	青衣明翹匯
-----	------	----	-------

产品编号	L(mm)	数量	A	N	M	B	N1	M1	备注
J851-E08-04	994	1		2					
J851-E10-04	1044	1		2					
J851-E10-04A	1194	1		2					
J851-E11-04	794	1		1					
J851-E11C-04	1044	1		2					
J851-E13A-04	1394	1		3					

鋁板需工地復尺寸無誤后加工



圖中“O”位置表示需要刨角折邊



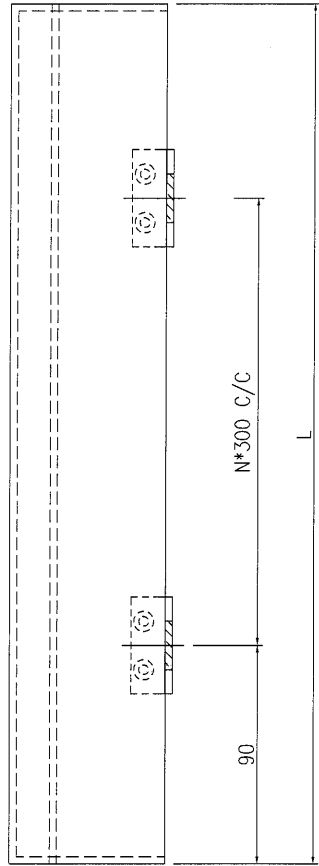
名稱	鋁板加工圖	制圖	曾建平	2020-12-22	修改				
材料	3mm厚鋁板	復核			日期				



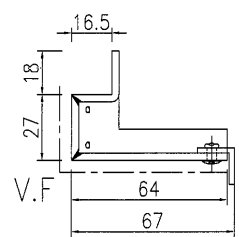
美特鋁質有限公司
MIDI Aluminium Fabricator Ltd.

工程號	J851	地盤	青衣明翹匯
-----	------	----	-------

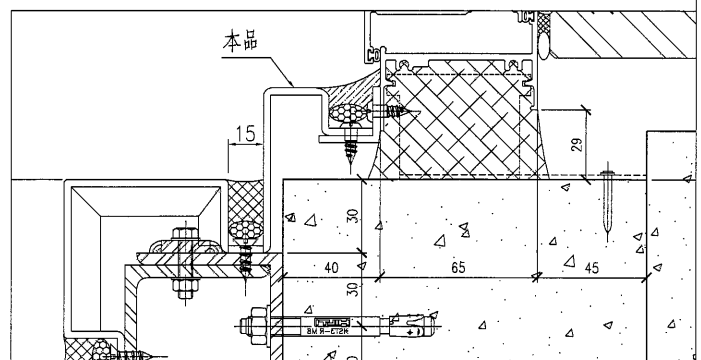
产品编号	L(mm)	数量	A	N	M	B	N1	M1	备注
J851-E08-03	994	1		3					
J851-E10-03	1044	1		3					
J851-E10-03A	1194	1		3					
J851-E11-03	794	1		2					
J851-E11C-03	1044	1		3					
J851-E13A-03	1394	1		4					



鋁板需工地復尺寸無誤后加工



圖中“a”位置表示需要刨角折邊



名稱	鋁板加工圖	制圖	曾建平	2020-12-22	修改				
材料	3mm厚鋁板	復核			日期				

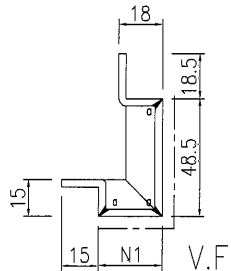
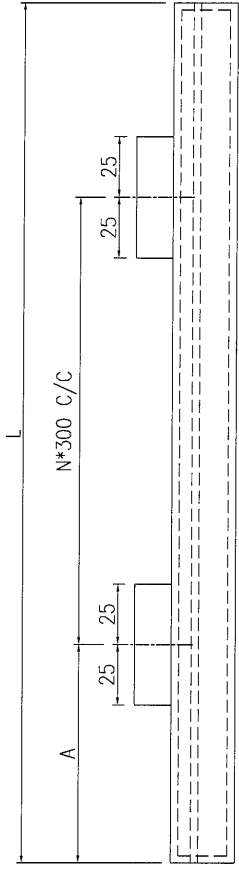


美特鋁質 有限公司
MIDI Aluminium Fabricator Ltd.

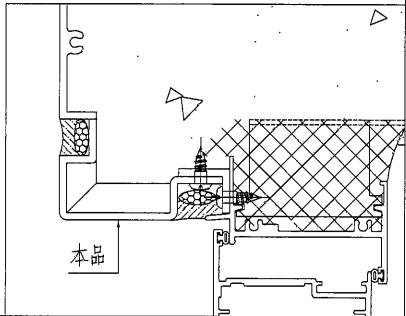
工程號 J851 地盤 青衣明翹匯

产品编号	L(mm)	数量	A	N	M	B	N1	M1	备注
J851-E08-02	994	1	50	3			26.5		
J851-E10-02	1044	1	90	3			26.5		
J851-E10-02A	1194	1	90	3			26.5		
J851-E11-02	794	1	90	2			26.5		
J851-E11C-02	1044	1	90	3			36.5		
J851-E13A-02	1394	1	90	4			26.5		

鋁板需工地復尺寸無誤后加工



圖中“a”位置表示需要刨角折邊



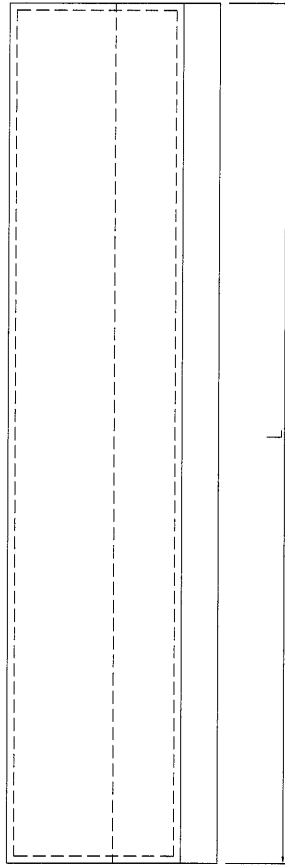
名稱	鋁板加工圖	制圖	曾建平	2020-12-22	修改			
材料	3mm厚鋁板	復核			日期			



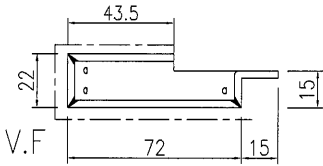
美特鋁質 有限公司
MIDI Aluminium Fabricator Ltd.

工程號	J851	地盤	青衣明翹匯
-----	------	----	-------

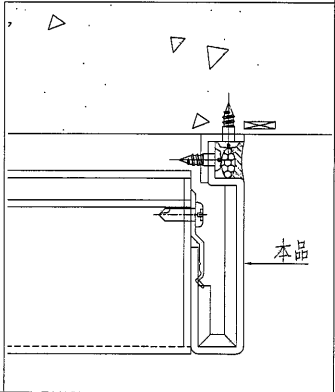
产品编号	L(mm)	数量	A	N	M	B	N1	M1	备注
J851-E08-01	2160	2							
J851-E10-01	2160	3							
J851-E11-01	2160	2							
J851-E11C-01	2170	2							
J851-E13A-01	2160	2							



鋁板需工地復尺寸無誤后加工

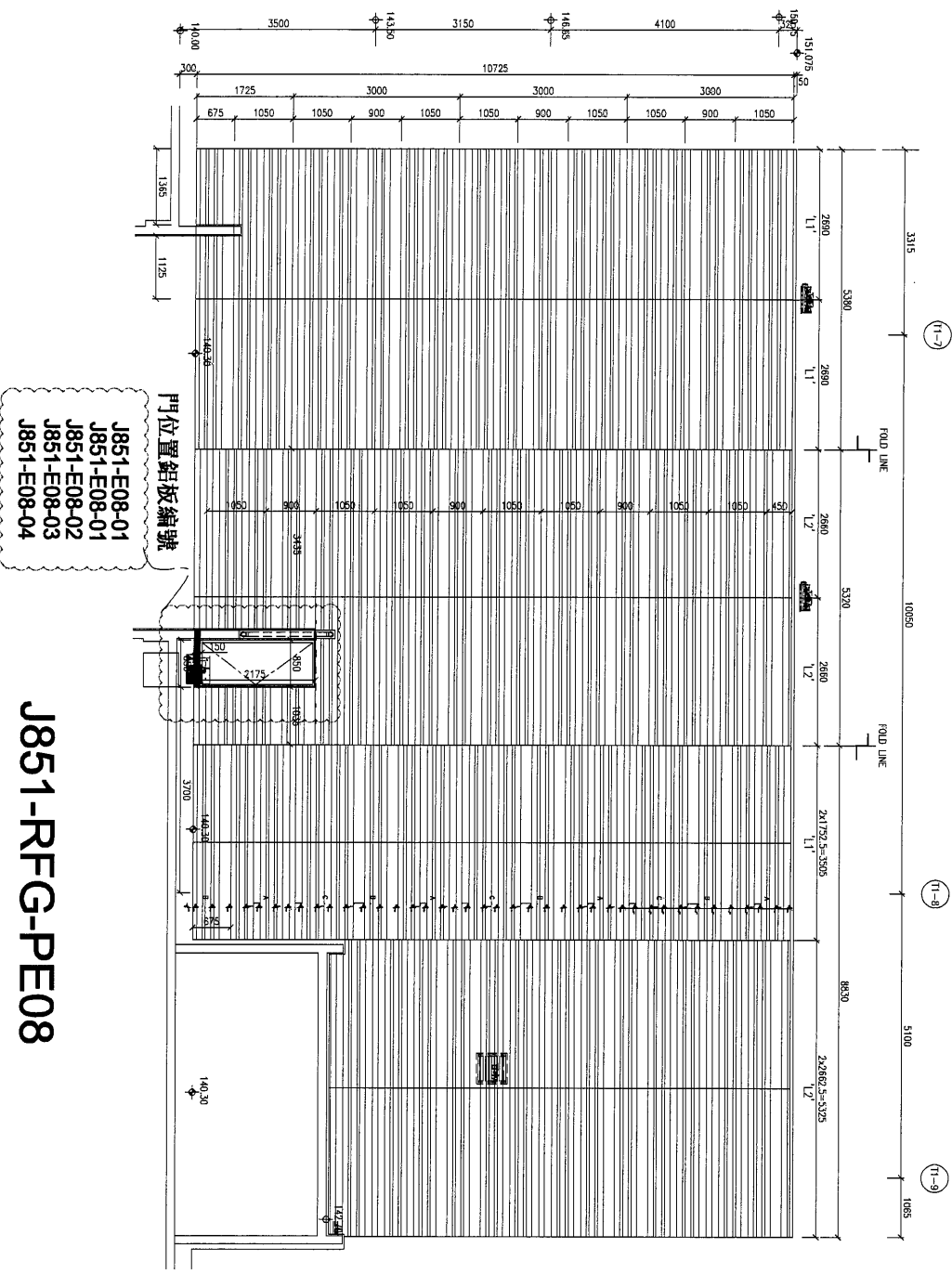


圖中“O”位置表示需要刨角折邊



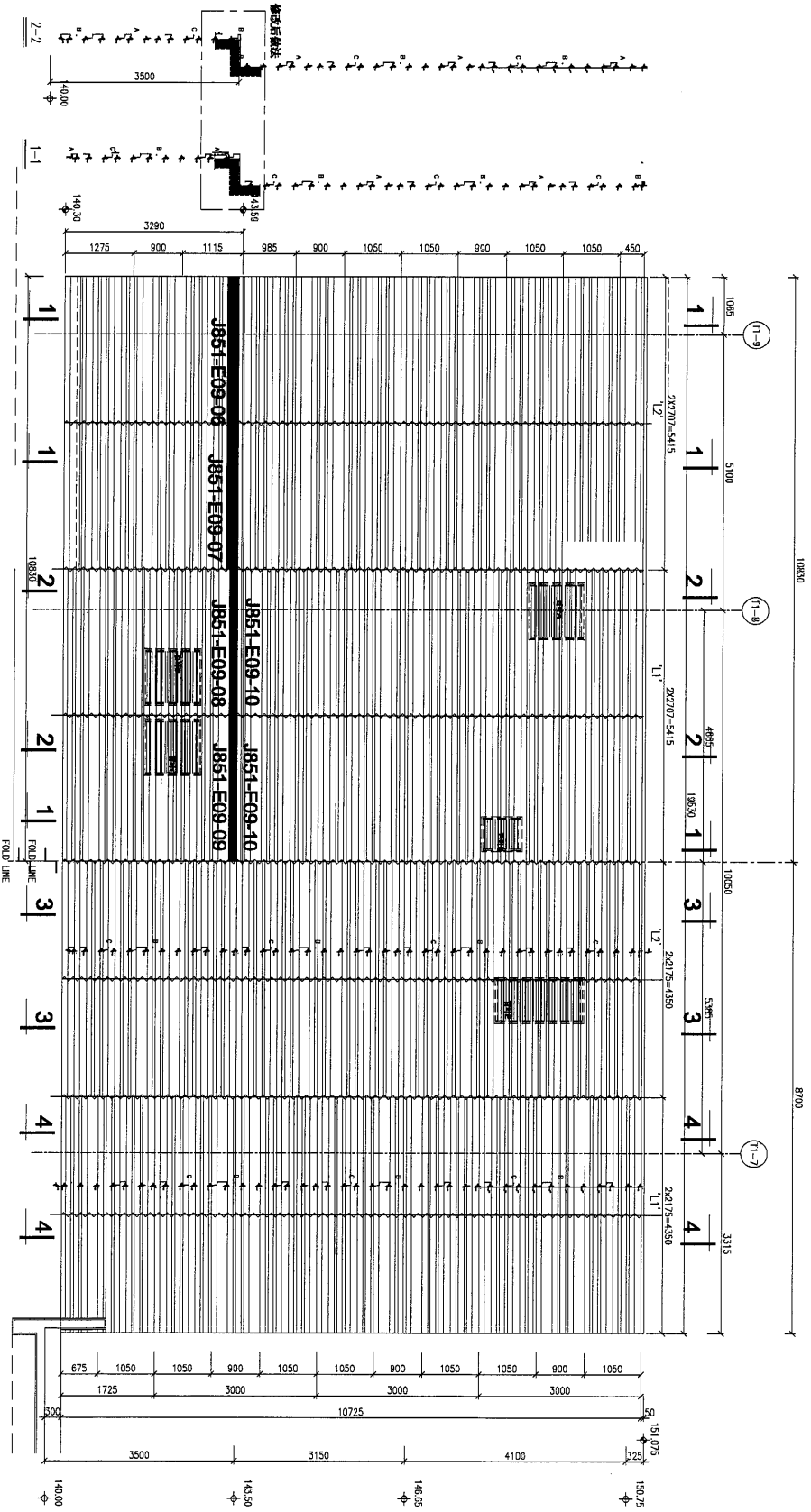
名稱	鋁板加工圖	制圖	曾建平	2020-12-22	修改				
材料	3mm厚鋁板	復核			日期				

PE08



J851-RFG-PE08

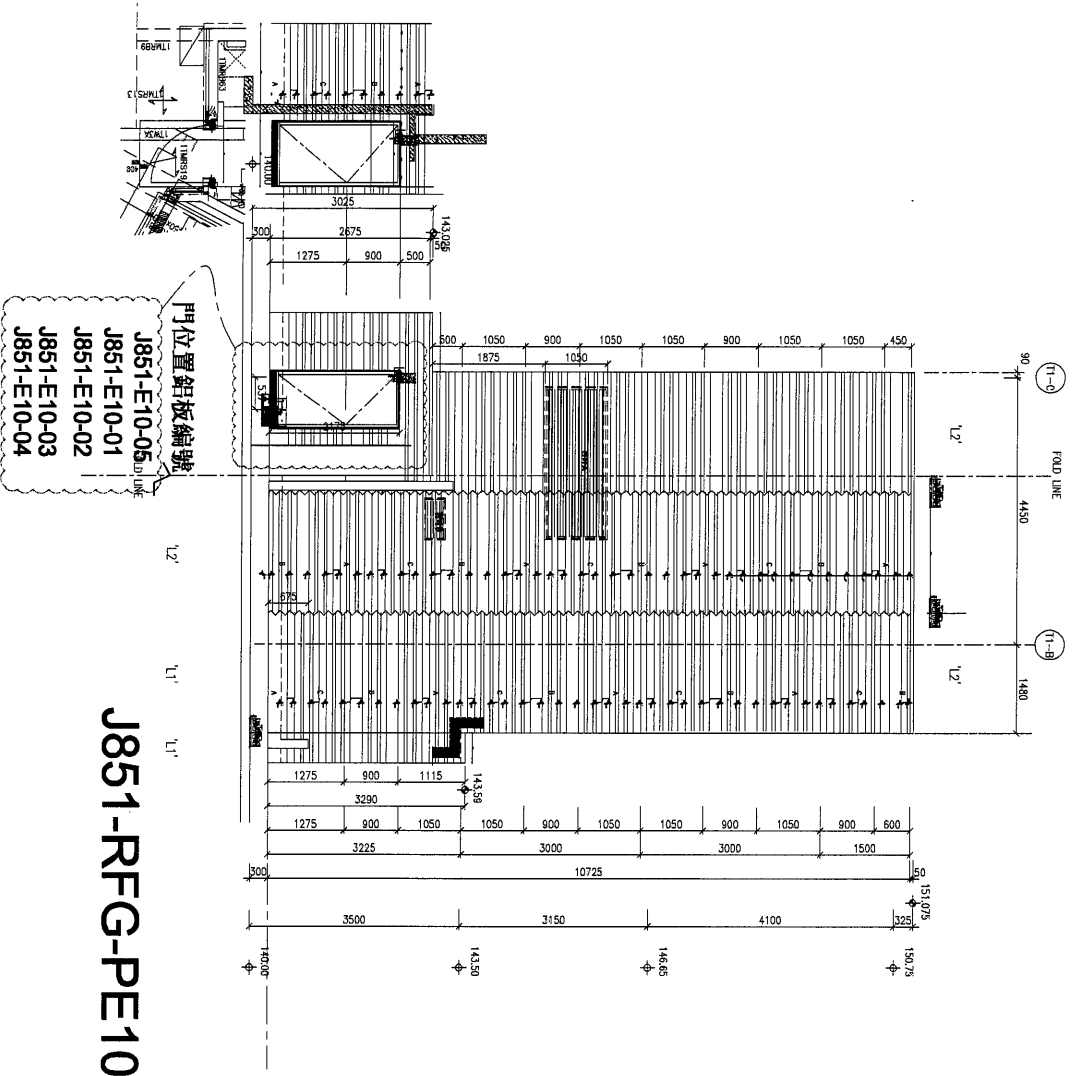
PE09



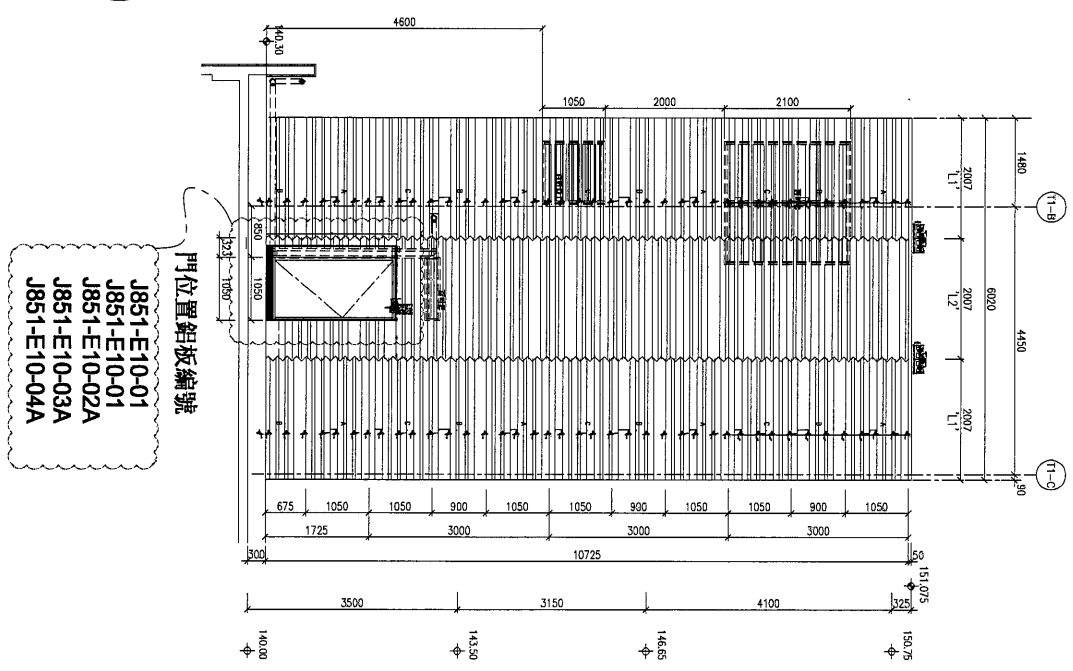
J851-RFG-PE09

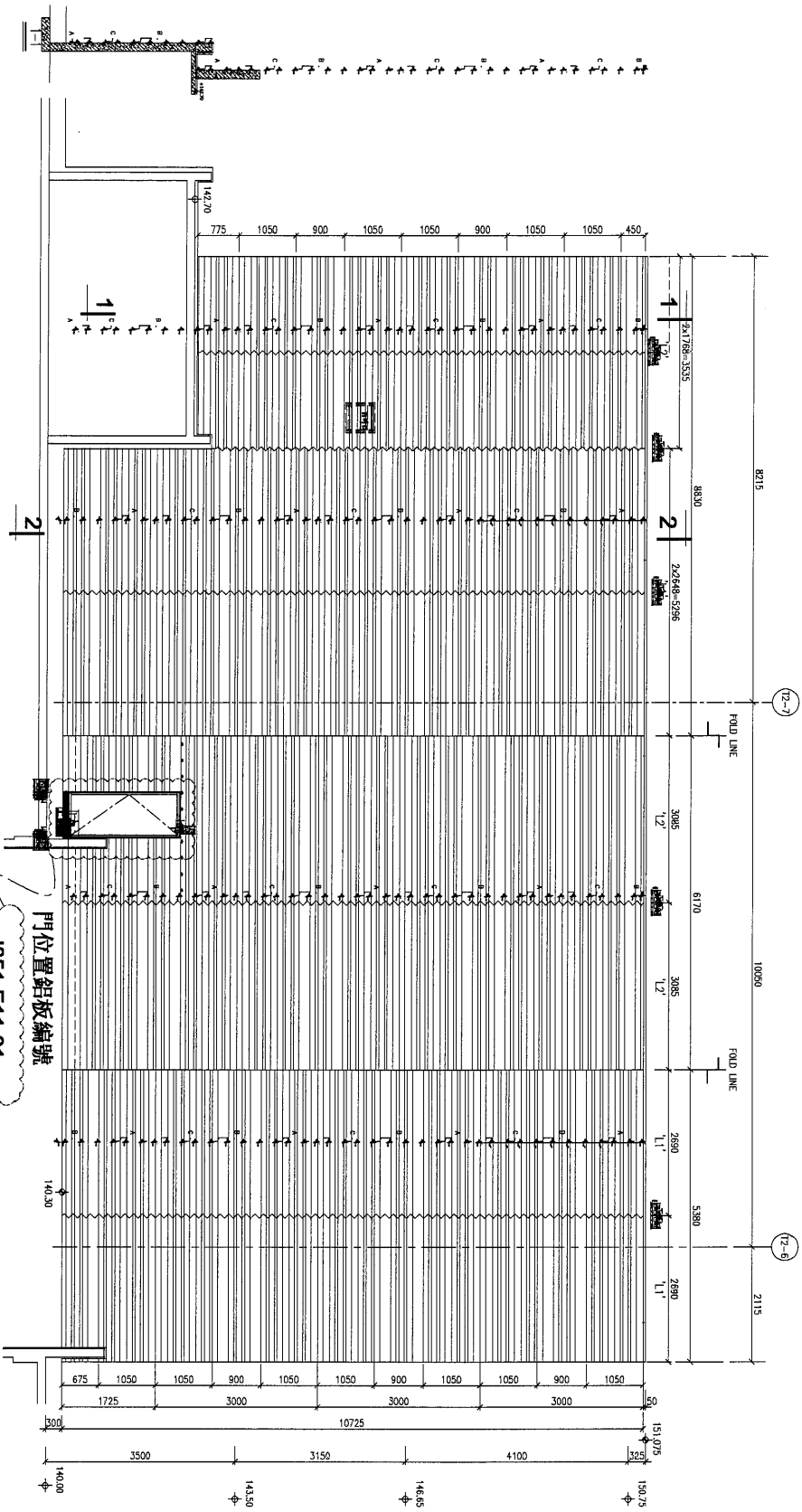


5/PE10



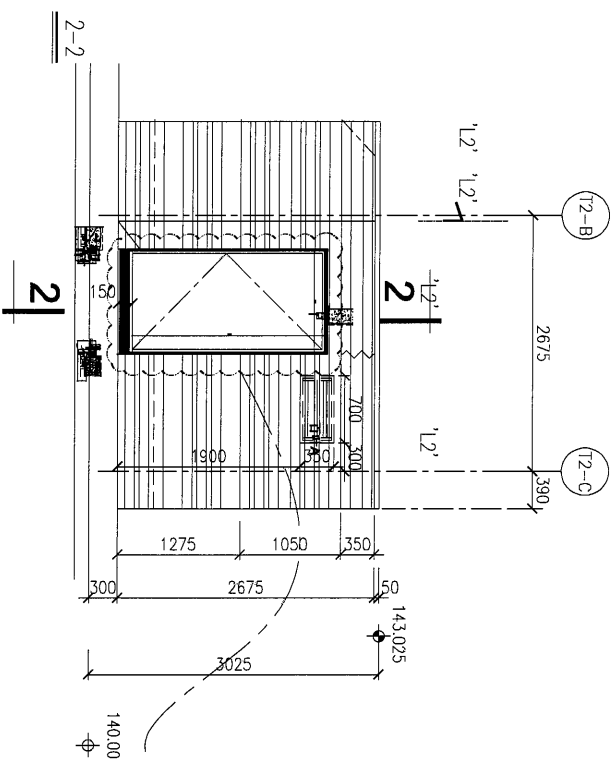
6/PE10





J851-RFG-PE11

- 門位置鋁板編號
- J851-E11-01
 - J851-E11-02
 - J851-E11-03
 - J851-E11-04



- 門位置鋁板編號
- J851-E111C-01
 - J851-E111C-01
 - J851-E111C-02
 - J851-E111C-03
 - J851-E111C-04

J851-RFG-PE11C

J851-RFG-PE13/13A

