

工程指示 / 要求簡箋(E.I.)

工程指示編號：EI / 2916 / 21

修改版次：-

工程編號：J851

工程名稱：青衣明翹匯

工程項目：屋頂鋁格柵 - 工厂用鋁板

收件人：生統

發件人：Yancy Chen

日期：07/01/2021

要求提供 / 確認 事項：

- | | | |
|------------------------------------|-------------------------------------|-------------------------------|
| <input type="checkbox"/> 初步鋁料 B.M. | <input type="checkbox"/> 加工拆圖，然後生產 | <input type="checkbox"/> 尺寸表 |
| <input type="checkbox"/> 正式鋁料 B.M. | <input type="checkbox"/> 技術上資料 / 指示 | <input type="checkbox"/> 報價 |
| <input type="checkbox"/> 配件 B.M. | <input type="checkbox"/> 樣辦或貨品說明書 | <input type="checkbox"/> 分判合約 |
| <input type="checkbox"/> 其他：_____ | | |

內容：

請按附件 BM 表及圖紙加工。 用於 EI 2909

請在 10/2/2021 前完成上列要求。

附：

1+ 24 頁

以上項目為：

- 原合約工程包 原合約工程加 / 減賬 新工程報價

原因：-

分發東莞各部門：

- () 生產技術總監 連附件 () 技術部 連附件 () 生產部 連附件 () 機械設計部 連附件
 () 採購部 連附件 (✓) 生產統籌部 連附件
 () 質檢部 連附件 () 會計部 連附件 () 報關組 連附件 () 其他 _____ 連附件

分發香港各部門：

- () 行政部 連附件 () 會計部 連附件 () 統籌部 連附件 () 工程部地盤科文 連附件
 () 採購部 連附件 () QS 部 連附件 () 維修部 連附件 () 其他 _____ 連附件

傳遞編號：

HK 0042 / 21

發件人簽署：YC

項目經理簽署：CP

BM編號:		工程號:		J-851	計算:	曾建平	日期:	04/01/2021		送呈:		施哥	
MIDI Aluminum Fabricator Ltd.		地盤名稱:		青衣明翹匯	核對:	王禮秋	日期:	04/01/2021		副本:			
地盤用鋁折件B.M.表		項目類別:		裝飾條	批准:		日期:						
修改版次:		A/C Code:					總V.F.:	29.384		總重量:		238.89	
序號	鋁板圖號	鋁板名稱	顏色	實用	後備	總數	總重量	單件展開面積		總重量	總V.F.		備註
								平方米	平方米		單件V.F.	平方米	
1	AL1-F01	3mm厚鋁板	UCT534509SC-3,深灰色	223	0	223	18.130	0.010	2.230	0.010	0.010	2.230	
2	AL1-F01R	3mm厚鋁板	UCT534509SC-3,深灰色	215	0	215	17.480	0.010	2.150	0.010	0.010	2.150	
3	AL1-F108	3mm厚鋁板	UCT534509SC-3,深灰色	4	0	4	4.228	0.130	0.520	0.130	0.130	0.520	
4	AL1-F108R	3mm厚鋁板	UCT534509SC-3,深灰色	4	0	4	4.228	0.130	0.520	0.130	0.130	0.520	
5	AL1-F118	3mm厚鋁板	UCT534509SC-3,深灰色	4	0	4	0.390	0.012	0.048	0.012	0.012	0.048	
6	AL1-F118R	3mm厚鋁板	UCT534509SC-3,深灰色	4	0	4	0.390	0.012	0.048	0.012	0.012	0.048	
7	AL1-F72	3mm厚鋁板	UCT534509SC-3,深灰色	4	0	4	0.585	0.018	0.072	0.018	0.018	0.072	
8	AL1-F72R	3mm厚鋁板	UCT534509SC-3,深灰色	4	0	4	0.585	0.018	0.072	0.018	0.018	0.072	
9	AL1-F90	3mm厚鋁板	UCT534509SC-3,深灰色	65	0	65	7.927	0.015	0.975	0.015	0.015	0.975	
10	AL1-F90R	3mm厚鋁板	UCT534509SC-3,深灰色	69	0	69	8.415	0.015	1.035	0.015	0.015	1.035	
11	AL1-T01	3mm厚鋁板	UCT534509SC-3,深灰色	255	0	255	165.852	0.080	20.400	0.080	0.080	20.400	
12	AL1-T118	3mm厚鋁板	UCT534509SC-3,深灰色	5	0	5	0.407	0.010	0.050	0.010	0.010	0.050	
13	AL1-T90	3mm厚鋁板	UCT534509SC-3,深灰色	185	0	185	15.041	0.010	1.850	0.010	0.010	1.850	
14	AL2-F01	3mm厚鋁板	UCT534509SC-3,深灰色	275	0	275	22.358	0.010	2.750	0.010	0.010	2.750	
15	AL2-F01R	3mm厚鋁板	UCT534509SC-3,深灰色	271	0	271	22.032	0.010	2.710	0.010	0.010	2.710	
16	AL2-F108	3mm厚鋁板	UCT534509SC-3,深灰色	5	0	5	0.488	0.012	0.060	0.012	0.012	0.060	
17	AL2-F108R	3mm厚鋁板	UCT534509SC-3,深灰色	5	0	5	0.488	0.012	0.060	0.012	0.012	0.060	
18	AL2-F118	3mm厚鋁板	UCT534509SC-3,深灰色	5	0	5	0.488	0.012	0.060	0.012	0.012	0.060	
19	AL2-F118R	3mm厚鋁板	UCT534509SC-3,深灰色	5	0	5	0.325	0.012	0.060	0.012	0.012	0.060	
20	AL2-F72	3mm厚鋁板	UCT534509SC-3,深灰色	5	0	5	0.461	0.017	0.085	0.017	0.017	0.085	

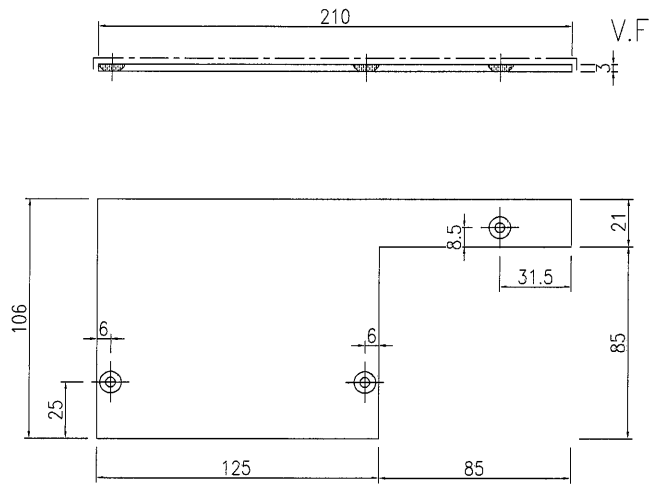


美特鋁質 有限公司
MIDI Aluminium Fabricator Ltd.

产品编号	L(mm)	数量	A	N	M	B	N1	M1	备注
AL1-F90R	-	69							

工程號	J851	地盤	青衣明趨匯
-----	------	----	-------

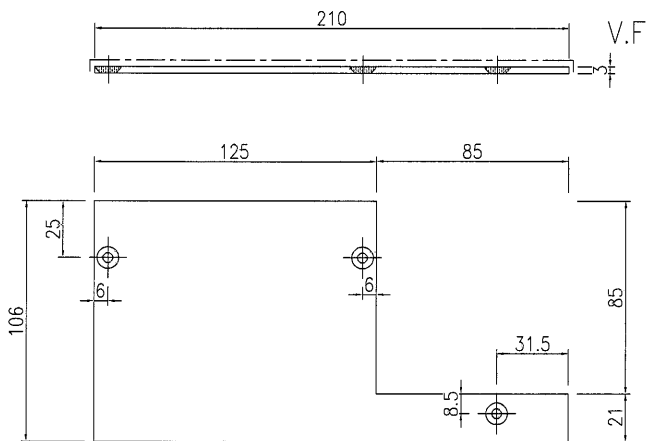
右封口板



- *生產數量見BOM
- *厚度方向需噴漆
- *所有孔為#10沉頭孔
- *配合型材45度角使用
- *請行試裝無誤后再批量生產

产品编号	L(mm)	数量	A	N	M	B	N1	M1	备注
AL1-F90	-	65							

左封口板



- *生產數量見BOM
- *厚度方向需噴漆
- *所有孔為#10沉頭孔
- *配合型材36度角使用
- *請行試裝無誤后再批量生產

名稱	X85708封口板	制圖	曾建平	2020-12-22	修改			
材料	3mm厚鋁板	復核			日期			
顏色	UCT534509SC-3,深灰色	批准			圖號	J851-AL1-F01		

EG-DWG3

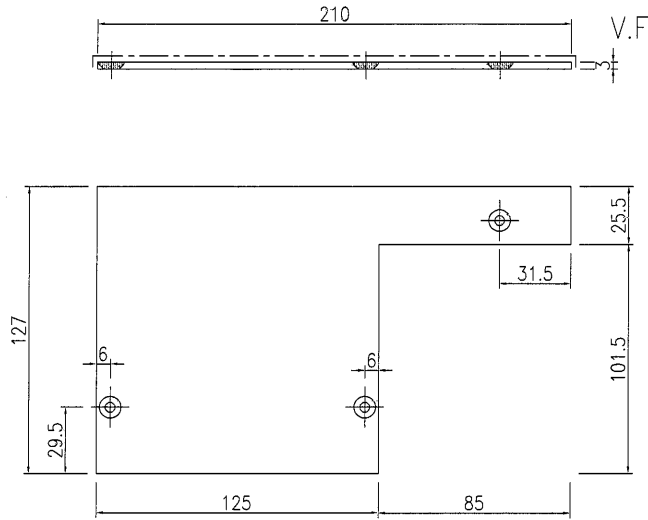


美特鋁質 有限公司
MIDI Aluminium Fabricator Ltd.

产品编号	L(mm)	数量	A	N	M	B	N1	M1	备注
AL1-F72R	-	4							

工程號	J851	地盤	青衣明翹匯
-----	------	----	-------

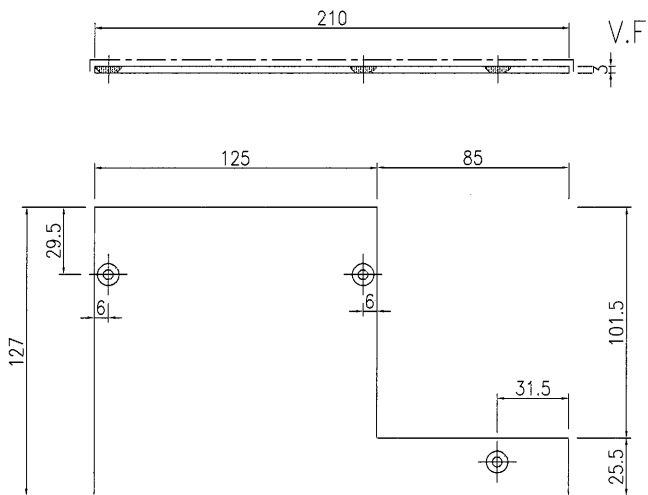
右封口板



- *生產數量見BOM
- *厚度方向需噴漆
- *所有孔為#10沉頭孔
- *配合型材36度角使用
- *請行試裝無誤后再批量生產

产品编号	L(mm)	数量	A	N	M	B	N1	M1	备注
AL1-F72	-	4							

左封口板



- *生產數量見BOM
- *厚度方向需噴漆
- *所有孔為#10沉頭孔
- *配合型材36度角使用
- *請行試裝無誤后再批量生產

名稱	X85708封口板	制圖	曾建平	2020-12-22	修改			
材料	3mm厚鋁板	復核			日期			
顏色	UCT534509SC-3,深灰色	批准			圖號	J851-AL1-F02		

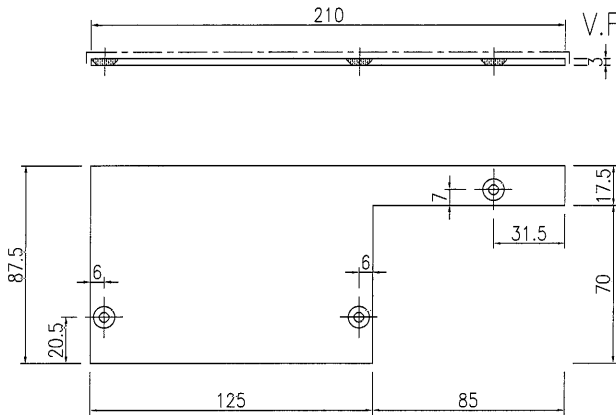


美特鋁質 有限公司
MIDI Aluminium Fabricator Ltd.

产品编号	L(mm)	数量	A	N	M	B	N1	M1	备注
AL1-F118R	-	4							

工程號	J851	地盤	青衣明翹匯
-----	------	----	-------

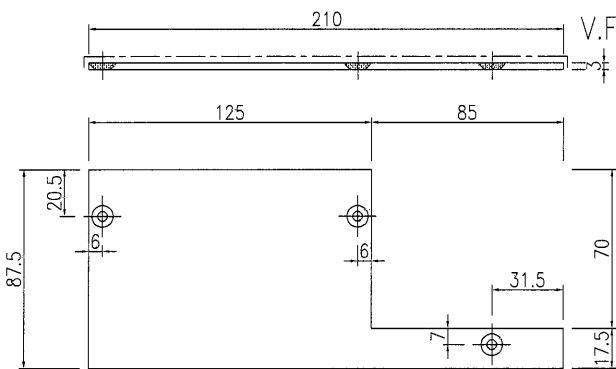
右封口板



- *生產數量見BOM
- *厚度方向需噴漆
- *所有孔為#10沉頭孔
- *配合型材59度角使用
- *請行試裝無誤后再批量生產

产品编号	L(mm)	数量	A	N	M	B	N1	M1	备注
AL1-F118	-	4							

左封口板



- *生產數量見BOM
- *厚度方向需噴漆
- *所有孔為#10沉頭孔
- *配合型材59度角使用
- *請行試裝無誤后再批量生產

名稱	X85708封口板	制圖	曾建平	2020-12-22	修改			
材料	3mm厚鋁板	復核			日期			
顏色	UCT534509SC-3,深灰色	批准			圖號	J851-AL1-F03		

EG-DWG3

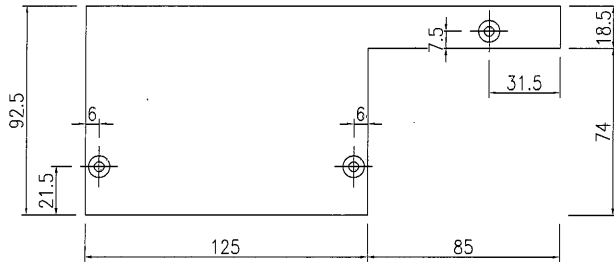
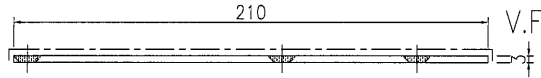


美特鋁質 有限公司
MIDI Aluminium Fabricator Ltd.

工程號	J851	地盤	青衣明翹匯
-----	------	----	-------

产品编号	L(mm)	数量	A	N	M	B	N1	M1	备注
AL1-F108R	-	4							

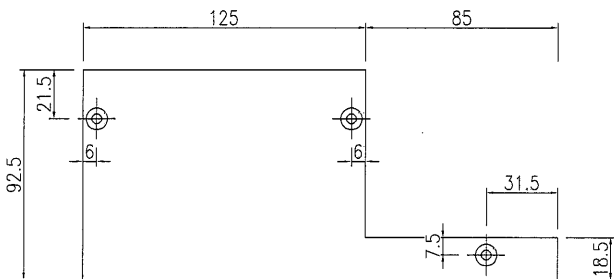
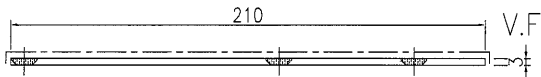
右封口板



- *生產數量見BOM
- *厚度方向需噴漆
- *所有孔為#10沉頭孔
- *配合型材54度角使用
- *請行試裝無誤后再批量生產

产品编号	L(mm)	数量	A	N	M	B	N1	M1	备注
AL1-F108	-	4							

左封口板



- *生產數量見BOM
- *厚度方向需噴漆
- *所有孔為#10沉頭孔
- *配合型材54度角使用
- *請行試裝無誤后再批量生產

名稱	X85708封口板	制圖	曾建平	2020-12-22	修改			
材料	3mm厚鋁板	復核			日期			
顏色	UCT534509SC-3,深灰色	批准			圖號	J851-AL1-F04		

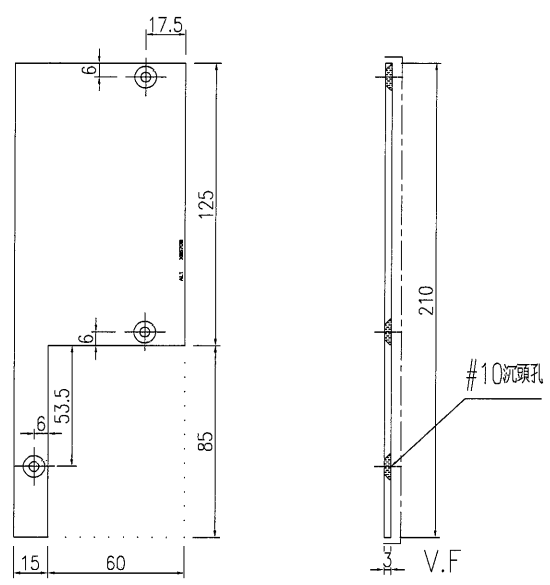


美特鋁質 有限公司
MIDI Aluminium Fabricator Ltd.

产品编号	L(mm)	数量	A	N	M	B	N1	M1	备注
AL1-F01	-	223							

工程號	J851	地盤	青衣明麗匯
-----	------	----	-------

左封口板



*生產數量見BOM
*厚度方向需噴漆
*所有孔為#10沉頭孔

名稱	X85708封口板	制圖	曾建平	2020-12-22	修改		
材料	3mm厚鋁板	復核			日期		
顏色	UCT534509SC-3,深灰色	批准			圖號	J851-AL1-F05	

EG-DWG3

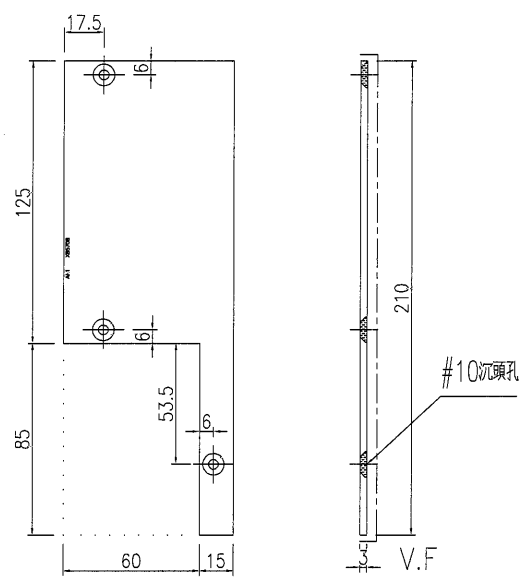


美特鋁質 有限公司
MIDI Aluminium Fabricator Ltd.

产品编号	L(mm)	数量	A	N	M	B	N1	M1	备注
AL1-F01R	-	215							

工程號	J851	地盤	青衣明翹匯
-----	------	----	-------

右封口板



*生產數量見BOM
*厚度方向需噴漆
*所有孔為#10沉頭孔

名稱	X85708封口板	制圖	曾建平	2020-12-22	修改			
材料	3mm厚鋁板	復核			日期			
顏色	UCT534509SC-3,深灰色	批准			圖號	J851-AL1-F06		

EG-DWG3

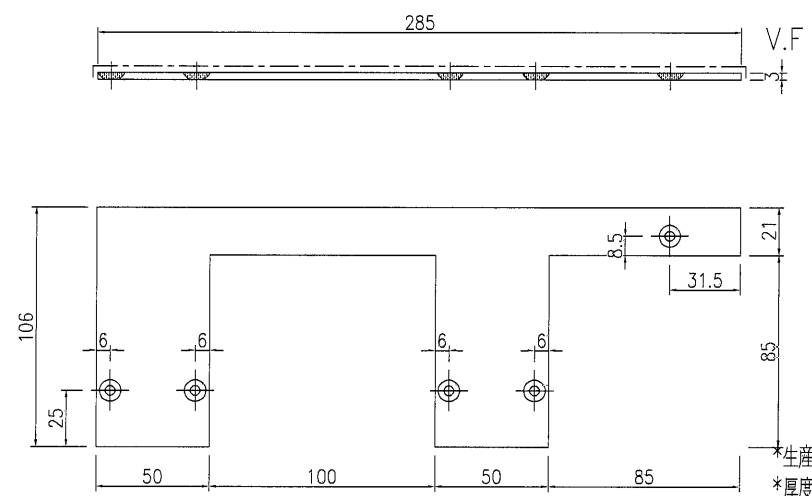


美特鋁質 有限公司
MIDI Aluminium Fabricator Ltd.

产品编号	L(mm)	数量	A	N	M	B	N1	M1	备注
AL2-F90R	-	80							

工程號	J851	地盤	青衣明翹匯
-----	------	----	-------

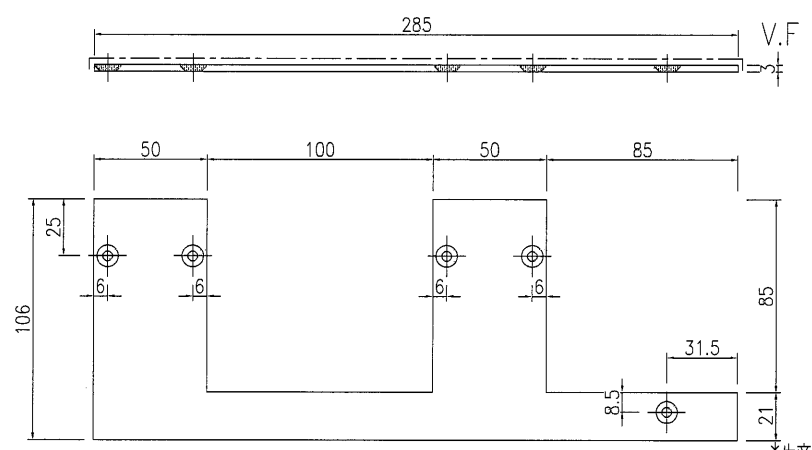
右封口板



- *生產數量見BOM
- *厚度方向需噴漆
- *所有孔為#10沉頭孔
- *配合型材45度角使用
- *請行試裝無誤后再批量生產

产品编号	L(mm)	数量	A	N	M	B	N1	M1	备注
AL2-F90	-	80							

左封口板



- *生產數量見BOM
- *厚度方向需噴漆
- *所有孔為#10沉頭孔
- *配合型材36度角使用
- *請行試裝無誤后再批量生產

名稱	X85709封口板	制圖	曾建平	2020-12-22	修改			
材料	3mm厚鋁板	復核			日期			
顏色	UCT534509SC-3,深灰色	批准			圖號	J851-AL2-F01		

EG-DWG3

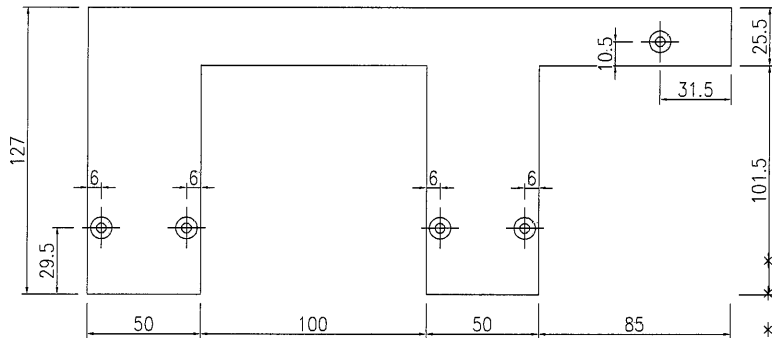
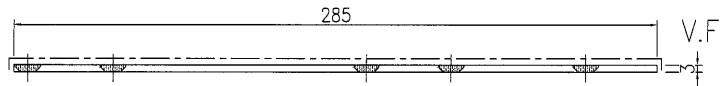


美特鋁質 有限公司
MIDI Aluminium Fabricator Ltd.

工程號	J851	地盤	青衣明翹匯
-----	------	----	-------

产品编号	L(mm)	数量	A	N	M	B	N1	M1	备注
AL2-F72R	-	5							

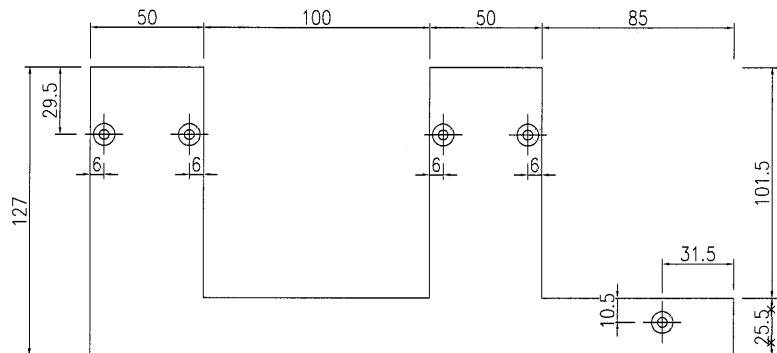
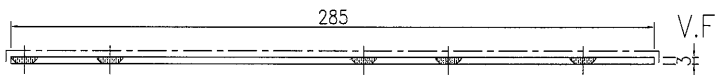
右封口板



- *生產數量見BOM
- *厚度方向需噴漆
- *所有孔為#10沉頭孔
- *配合型材36度角使用
- *請行試裝無誤后再批量生產

产品编号	L(mm)	数量	A	N	M	B	N1	M1	备注
AL2-F72	-	5							

左封口板



- *生產數量見BOM
- *厚度方向需噴漆
- *所有孔為#10沉頭孔
- *配合型材36度角使用
- *請行試裝無誤后再批量生產

名稱	X85709封口板	制圖	曾建平	2020-12-22	修改				
材料	3mm厚鋁板	復核			日期				
顏色	UCT534509SC-3,深灰色	批准			圖號	J851-AL2-F02			

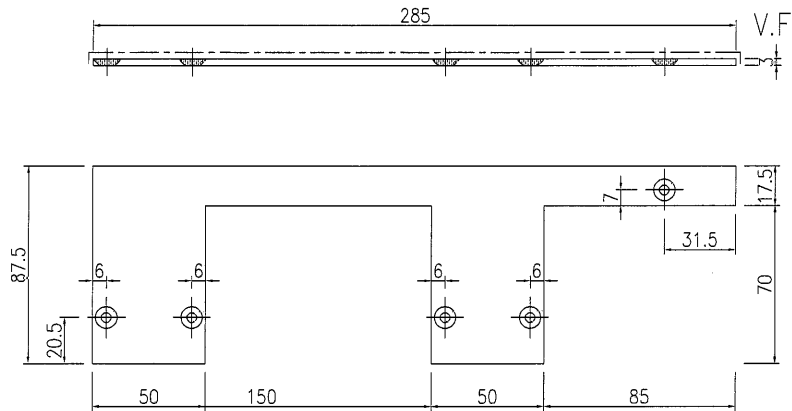


美特鋁質 有限公司
MIDI Aluminium Fabricator Ltd.

产品编号	L(mm)	数量	A	N	M	B	N1	M1	备注
AL2-F118R	-	5							

工程號	J851	地盤	青衣明翹匯
-----	------	----	-------

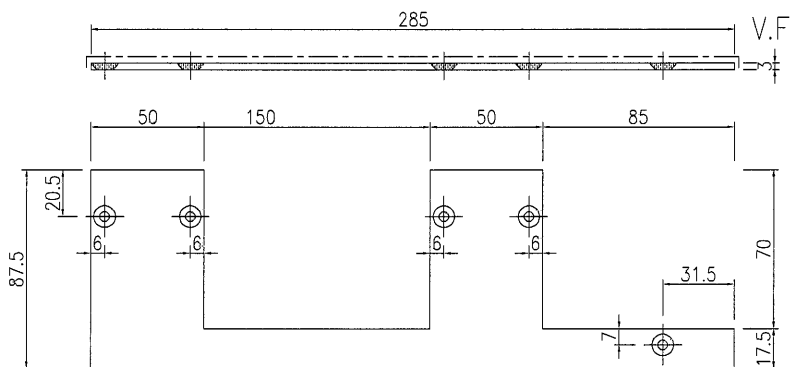
右封口板



- *生產數量見BOM
- *厚度方向需噴漆
- *所有孔為#10沉頭孔
- *配合型材59度角使用
- *請行試裝無誤后再批量生產

产品编号	L(mm)	数量	A	N	M	B	N1	M1	备注
AL2-F118	-	5							

左封口板



- *生產數量見BOM
- *厚度方向需噴漆
- *所有孔為#10沉頭孔
- *配合型材59度角使用
- *請行試裝無誤后再批量生產

名稱	X85709封口板	制圖	曾建平	2020-12-22	修改				
材料	3mm厚鋁板	復核			日期				
顏色	UCT534509SC-3,深灰色	批准			圖號	J851-AL2-F03			

EG-DWG3

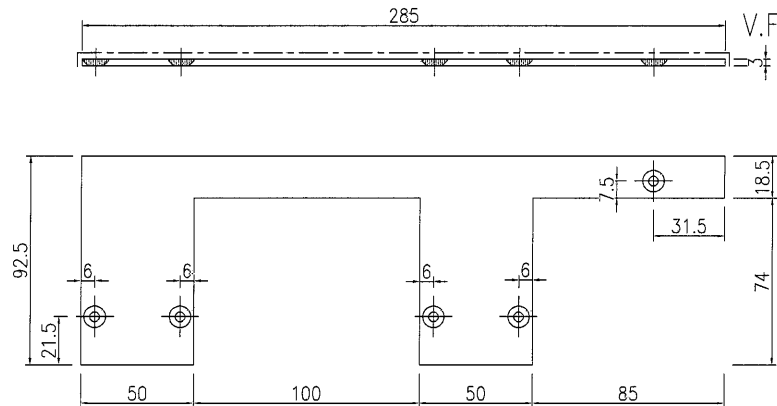


美特鋁質 有限公司
MIDI Aluminium Fabricator Ltd.

产品编号	L(mm)	数量	A	N	M	B	N1	M1	备注
AL2-F108R	-	5							

工程號	J851	地盤	青衣明翹匯
-----	------	----	-------

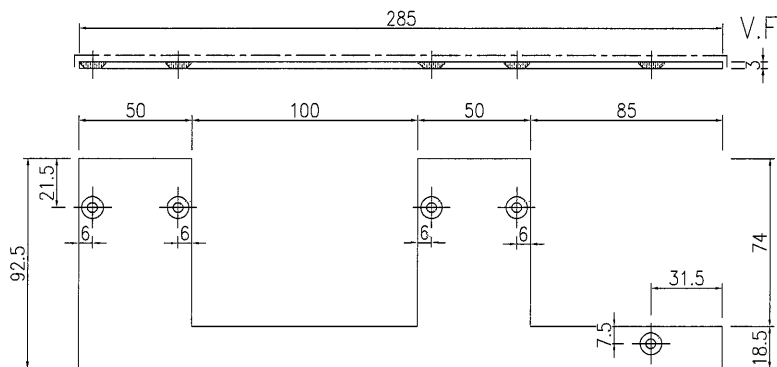
右封口板



- *生產數量見BOM
- *厚度方向需噴漆
- *所有孔為#10沉頭孔
- *配合型材54度角使用
- *請行試裝無誤后再批量生產

产品编号	L(mm)	数量	A	N	M	B	N1	M1	备注
AL2-F108	-	5							

左封口板



- *生產數量見BOM
- *厚度方向需噴漆
- *所有孔為#10沉頭孔
- *配合型材54度角使用
- *請行試裝無誤后再批量生產

名稱	X85709封口板	制圖	曾建平	2020-12-22	修改				
材料	3mm厚鋁板	復核			日期				
顏色	UCT534509SC-3,深灰色	批准			圖號	J851-AL2-F04			

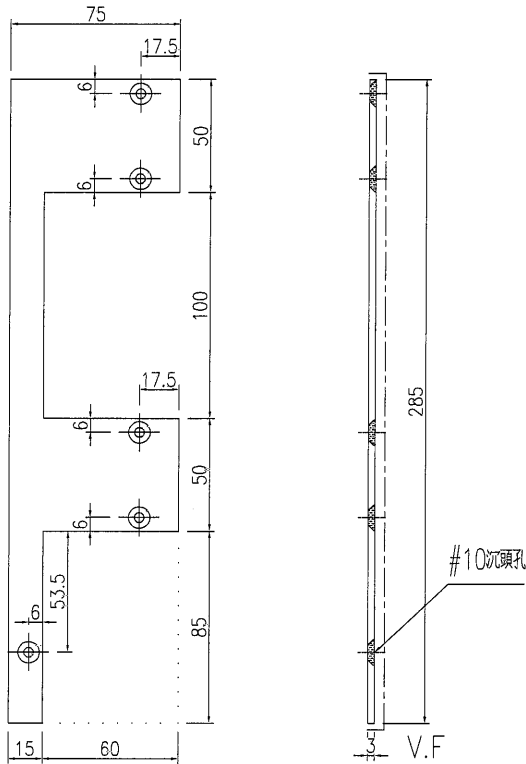


美特鋁質 有限公司
MIDI Aluminium Fabricator Ltd.

产品编号	L(mm)	数量	A	N	M	B	N1	M1	备注
AL2-F01	-	275							

工程號	J851	地盤	青衣明麗匯
-----	------	----	-------

左封口板



*生產數量見BOM
*厚度方向需噴漆
*所有孔為#10沉頭孔

名稱	X85709封口板	制圖	曾建平	2020-12-22	修改		
材料	3mm厚鋁板	復核			日期		
顏色	UCT534509SC-3,深灰色	批准			圖號	J851-AL2-F05	

EG-DWG3

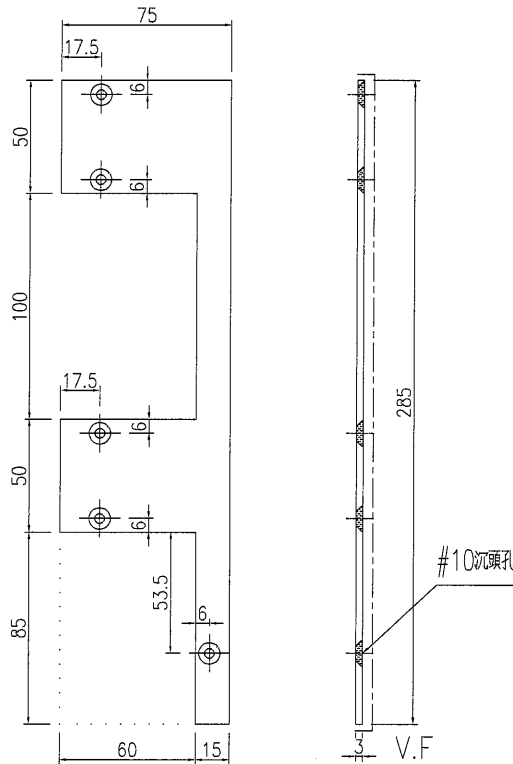


美特鋁質 有限公司
MIDI Aluminium Fabricator Ltd.

产品编号	L(mm)	数量	A	N	M	B	N1	M1	备注
AL2-F01R	-	271							

工程號	J851	地盤	青衣明翹匯
-----	------	----	-------

右封口板



*生產數量見BOM
*厚度方向需噴漆
*所有孔為#10沉頭孔

名稱	X85709封口板	制圖	曾建平	2020-12-22	修改			
材料	3mm厚鋁板	復核			日期			
顏色	UCT534509SC-3,深灰色	批准			圖號	J851-AL2-F06		

EG-DWG3

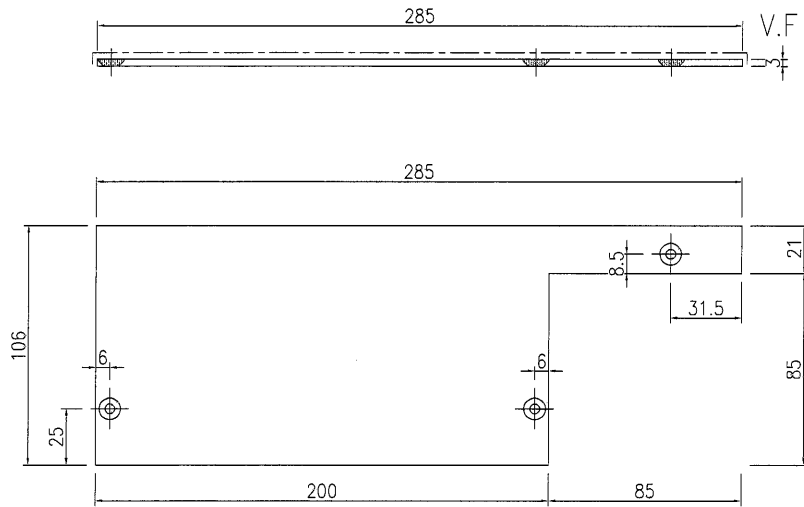


美特鋁質 有限公司
MIDI Aluminium Fabricator Ltd.

产品编号	L(mm)	数量	A	N	M	B	N1	M1	备注
AL3-F90R	-	35							

工程號	J851	地盤	青衣明翹匯
-----	------	----	-------

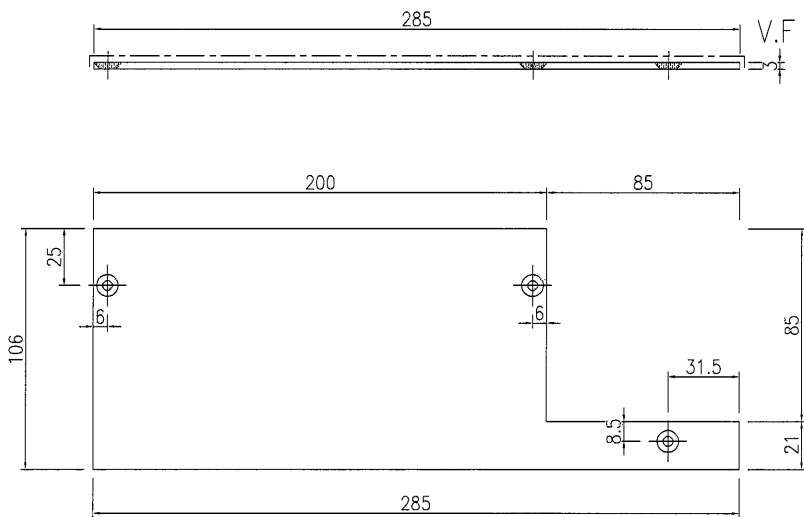
右封口板



- *生產數量見BOM
- *厚度方向需噴漆
- *所有孔為#10沉頭孔
- *配合型材45度角使用
- *請行試裝無誤后再批量生產

产品编号	L(mm)	数量	A	N	M	B	N1	M1	备注
AL3-F90	-	35							

左封口板



- *生產數量見BOM
- *厚度方向需噴漆
- *所有孔為#10沉頭孔
- *配合型材36度角使用
- *請行試裝無誤后再批量生產

名稱	X85710封口板	制圖	曾建平	2020-12-22	修改			
材料	3mm厚鋁板	復核			日期			
顏色	UCT534509SC-3,深灰色	批准			圖號	J851-AL3-F01		

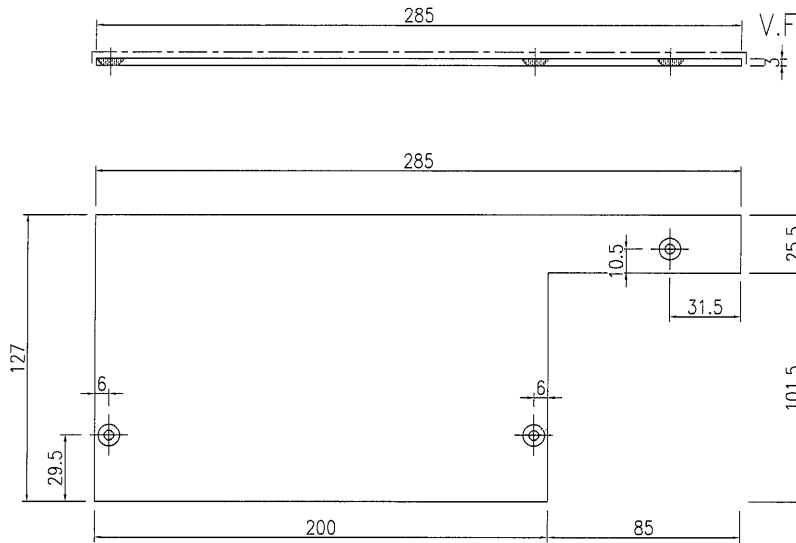


美特鋁質 有限公司
MIDI Aluminium Fabricator Ltd.

产品编号	L(mm)	数量	A	N	M	B	N1	M1	备注
AL3-F72R	-	3							

工程號	J851	地盤	青衣明翹匯
-----	------	----	-------

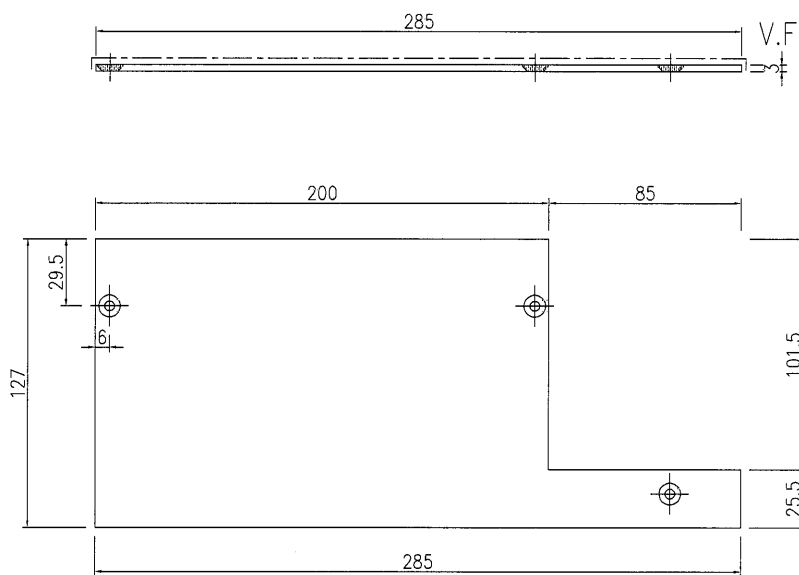
右封口板



- *生產數量見BOM
- *厚度方向需噴漆
- *所有孔為#10沉頭孔
- *配合型材36度角使用
- *請行試裝無誤后再批量生產

产品编号	L(mm)	数量	A	N	M	B	N1	M1	备注
AL3-F72	-	3							

左封口板



- *生產數量見BOM
- *厚度方向需噴漆
- *所有孔為#10沉頭孔
- *配合型材36度角使用
- *請行試裝無誤后再批量生產

名稱	X85710封口板	制圖	曾建平	2020-12-22	修改			
材料	3mm厚鋁板	復核			日期			
顏色	UCT534509SC-3,深灰色	批准			圖號	J851-AL3-F02		

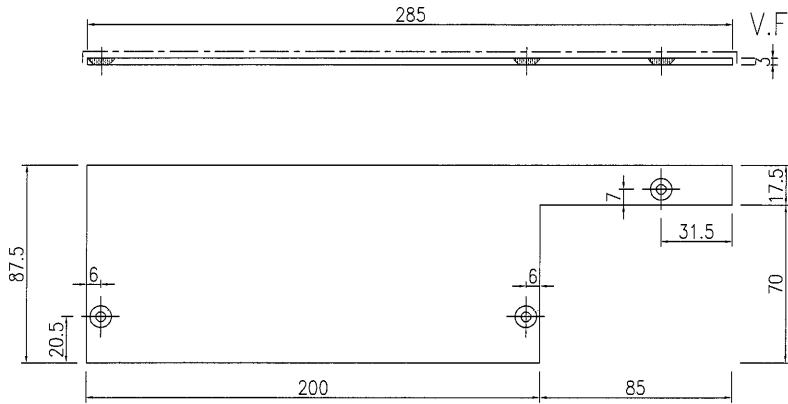


美特鋁質 有限公司
MIDI Aluminium Fabricator Ltd.

产品编号	L(mm)	数量	A	N	M	B	N1	M1	备注
AL3-F118R	-	3							

工程號	J851	地盤	青衣明翹匯
-----	------	----	-------

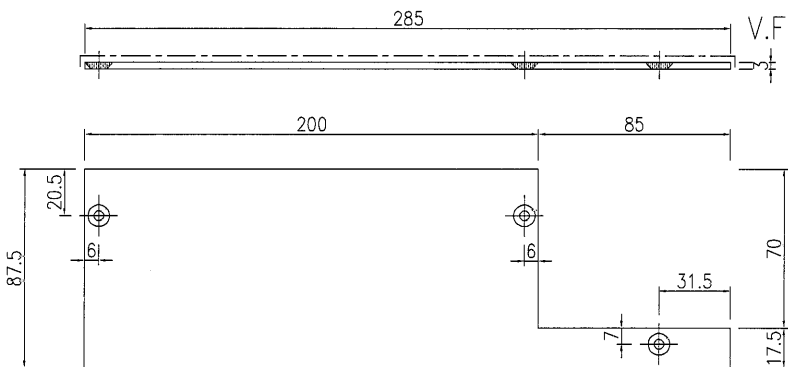
右封口板



- *生產數量見BOM
- *厚度方向需噴漆
- *所有孔為#10沉頭孔
- *配合型材59度角使用
- *請行試裝無誤后再批量生產

产品编号	L(mm)	数量	A	N	M	B	N1	M1	备注
AL3-F118	-	3							

左封口板



- *生產數量見BOM
- *厚度方向需噴漆
- *所有孔為#10沉頭孔
- *配合型材59度角使用
- *請行試裝無誤后再批量生產

名稱	X85710封口板	制圖	曾建平	2020-12-22	修改			
材料	3mm厚鋁板	復核			日期			
顏色	UCT534509SC-3,深灰色	批准			圖號	J851-AL3-F03		

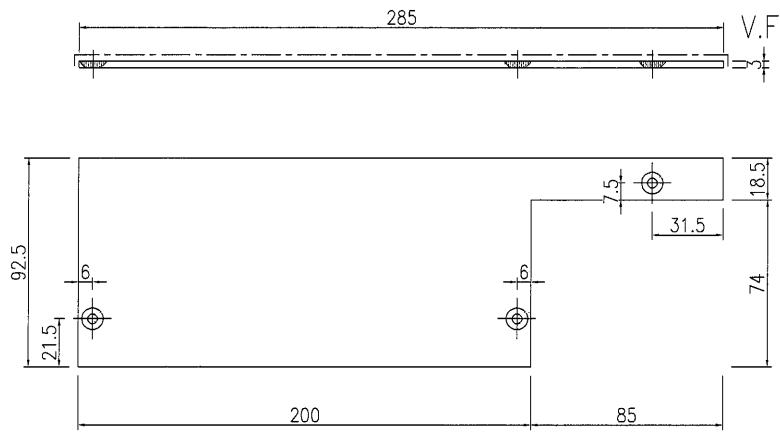
EG-DWG3


美特鋁質 有限公司
 MIDI Aluminium Fabricator Ltd.

产品编号	L(mm)	数量	A	N	M	B	N1	M1	备注
AL3-F108R	-	3							

工程號	J851	地盤	青衣明翹匯
-----	------	----	-------

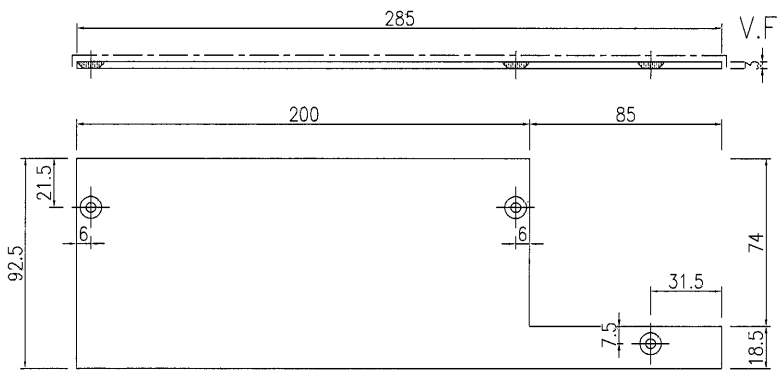
右封口板



- *生產數量見BOM
- *厚度方向需噴漆
- *所有孔為#10沉頭孔
- *配合型材54度角使用
- *請行試裝無誤后再批量生產

产品编号	L(mm)	数量	A	N	M	B	N1	M1	备注
AL3-F108	-	3							

左封口板



- *生產數量見BOM
- *厚度方向需噴漆
- *所有孔為#10沉頭孔
- *配合型材54度角使用
- *請行試裝無誤后再批量生產

名稱	X85710封口板	制圖	曾建平	2020-12-22	修改			
材料	3mm厚鋁板	復核			日期			
顏色	UCT534509SC-3,深灰色	批准			圖號	J851-AL3-F04		

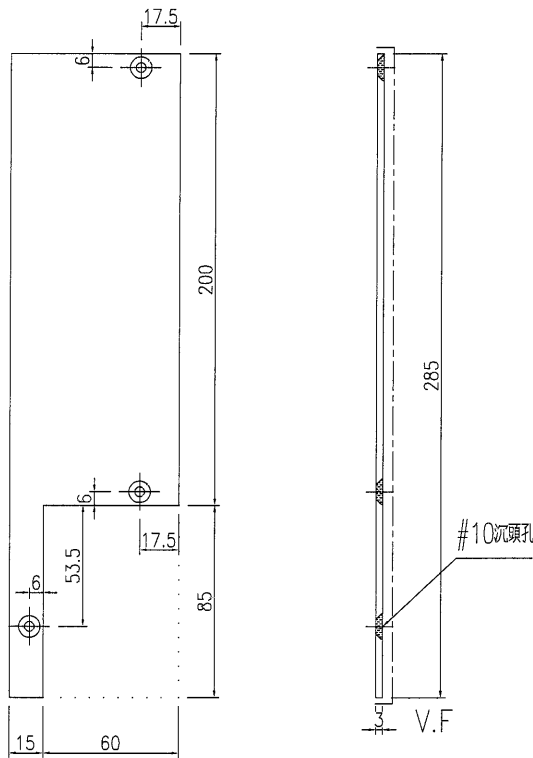


美特鋁質 有限公司
MIDI Aluminium Fabricator Ltd.

产品编号	L(mm)	数量	A	N	M	B	N1	M1	备注
AL3-F01	-	110							

工程號	J851	地盤	青衣明翹匯
-----	------	----	-------

左封口板



*生產數量見BOM
*厚度方向需噴漆
*所有孔為#10沉頭孔

名稱	X85710封口板	制圖	曾建平	2020-12-22	修改		
材料	3mm厚鋁板	復核			日期		
顏色	UCT534509SC-3,深灰色	批准			圖號	J851-AL3-F05	

EG-DWG3

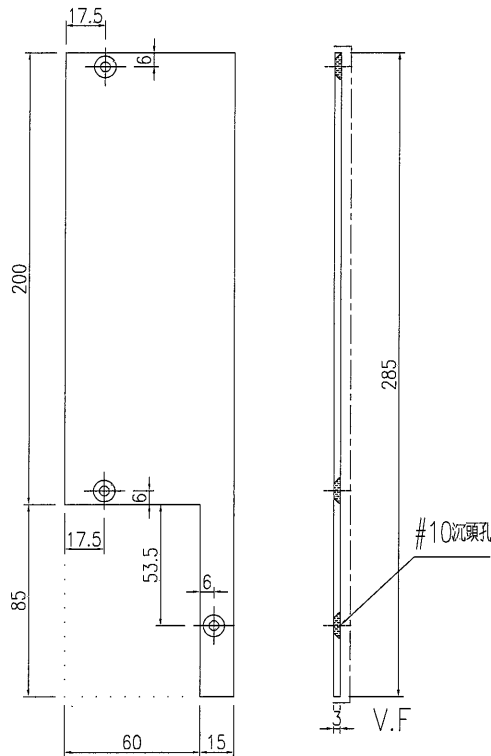


美特鋁質 有限公司
MIDI Aluminium Fabricator Ltd.

产品编号	L(mm)	数量	A	N	M	B	N1	M1	备注
AL3-F01R	-	120							

工程號	J851	地盤	青衣明翹匯
-----	------	----	-------

右封口板



*生產數量見BOM
*厚度方向需噴漆
*所有孔為#10沉頭孔

名稱	X85710封口板	制圖	曾建平	2020-12-22	修改		
材料	3mm厚鋁板	復核			日期		
顏色	UCT534509SC-3,深灰色	批准			圖號	J851-AL3-F06	

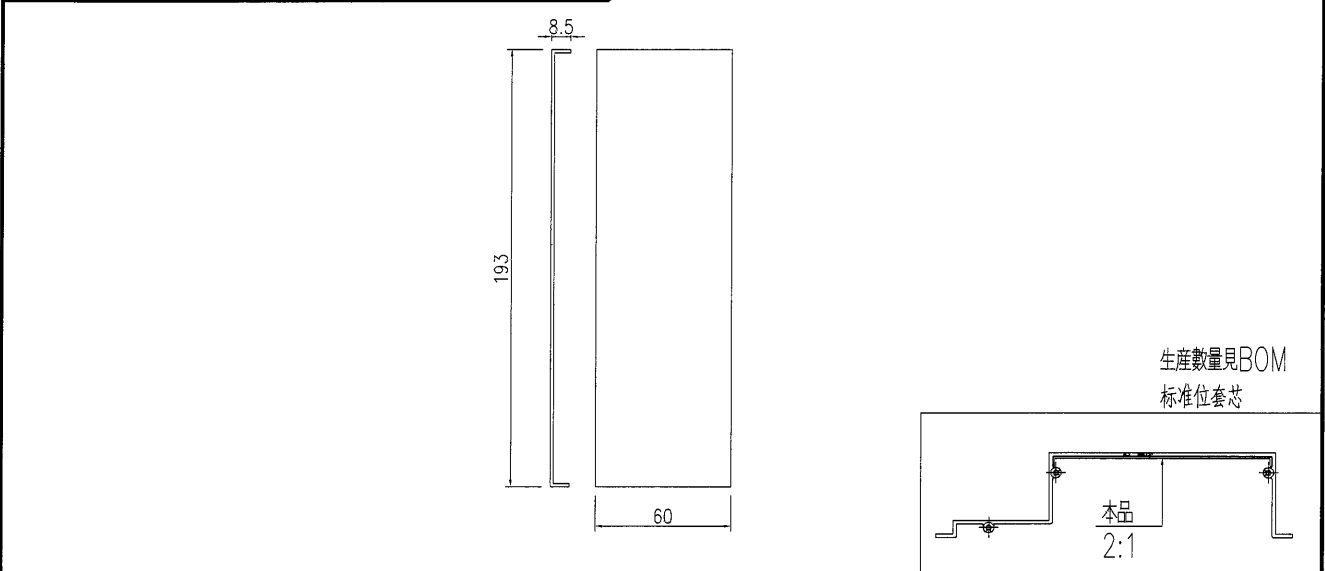
EG-DWG3



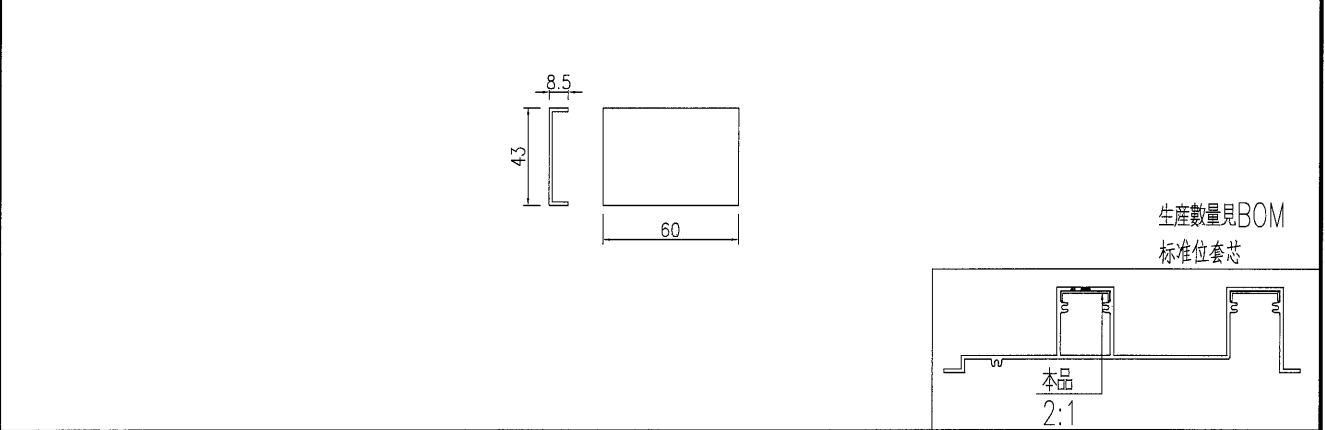
美特鋁質 有限公司
MIDI Aluminium Fabricator Ltd.

工程號	J851	地盤	青衣明翹匯
-----	------	----	-------

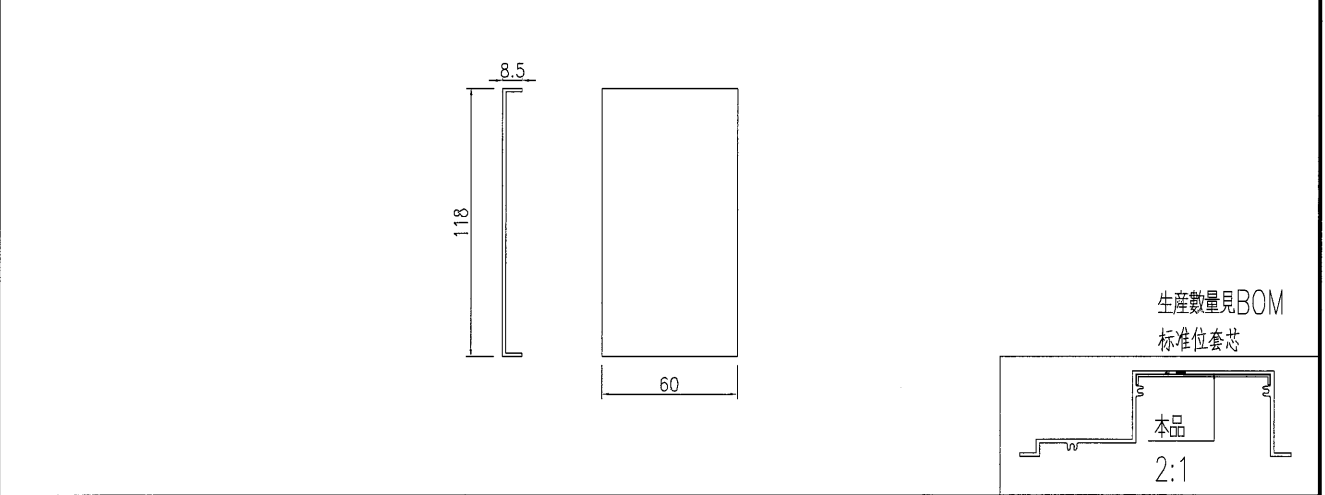
产品编号	L(mm)	数量	A	N	M	B	N1	M1	备注
AL3-T01	-	130							



产品编号	L(mm)	数量	A	N	M	B	N1	M1	备注
AL2-T01	-	605							



产品编号	L(mm)	数量	A	N	M	B	N1	M1	备注
AL1-T01	-	255							



名稱	鋁套芯	制圖	曾建平	2020-12-22	修改				
材料	1.5mm厚鋁板	復核			日期				
顏色	MILL	批准			圖號	J851-T01			

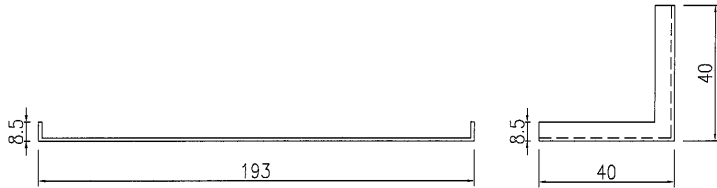
EG-DWG3



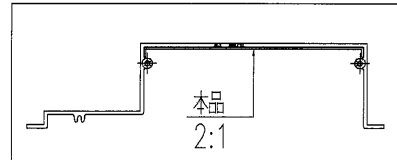
美特鋁質 有限公司
MIDI Aluminium Fabricator Ltd.

工程號	J851	地盤	青衣明翹匯
-----	------	----	-------

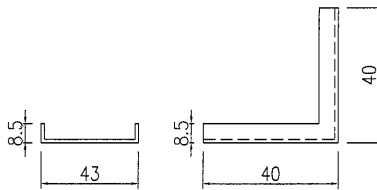
产品编号	L(mm)	数量	A	N	M	B	N1	M1	备注
AL3-T90	-	105							



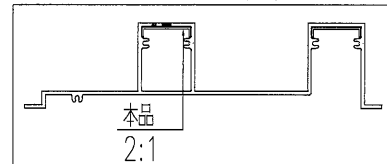
生產數量見BOM
90度转角处套芯



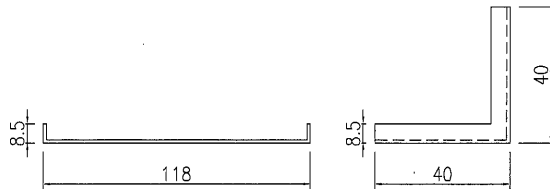
产品编号	L(mm)	数量	A	N	M	B	N1	M1	备注
AL2-T90	-	480							



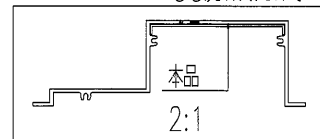
生產數量見BOM
90度转角处套芯



产品编号	L(mm)	数量	A	N	M	B	N1	M1	备注
AL1-T90	-	185							



生產數量見BOM
90度转角处套芯



名稱	鋁套芯	制圖	曾建平	2020-12-22	修改				
材料	1.5mm厚鋁板	復核			日期				
顏色	MILL	批准			圖號	J851-T02			

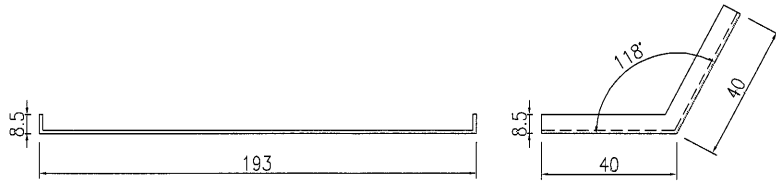
EG-DWG3



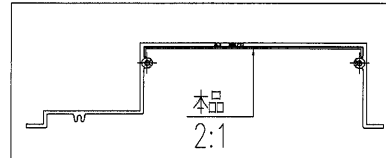
美特鋁質 有限公司
MIDI Aluminium Fabricator Ltd.

工程號	J851	地盤	青衣明翹匯
-----	------	----	-------

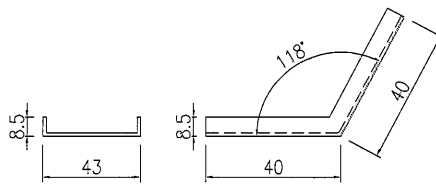
产品编号	L(mm)	数量	A	N	M	B	N1	M1	备注
AL3-T118	-	3							



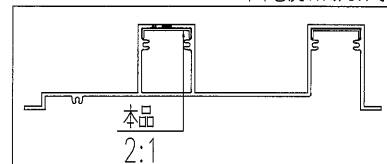
生產數量見BOM
118度转角处套芯



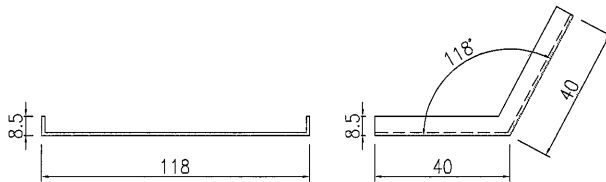
产品编号	L(mm)	数量	A	N	M	B	N1	M1	备注
AL2-T118	-	10							



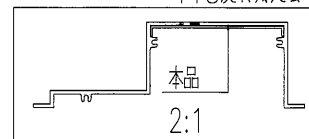
生產數量見BOM
118度转角处套芯



产品编号	L(mm)	数量	A	N	M	B	N1	M1	备注
AL1-T118	-	5							



生產數量見BOM
118度转角处套芯



名稱	鋁套芯	制圖	曾建平	2020-12-22	修改				
材料	1.5mm厚鋁板	復核			日期				
顏色	MILL	批准			圖號	J851-T04			