

工程指示 / 要求簡箋(E.I.)

工程指示編號：EI / 2909 / 21 修改版次：E

工程編號：J851 工程名稱：青衣明翹匯

工程項目：屋頂鋁格柵 - 鋁型材加工圖

收件人：生統 發件人：Yancy Chen 日期：15/04/2021

要求提供 / 確認 事項：

- ( ) 初步鋁料 B.M. ( ) 加工拆圖，然後生產 ( ) 尺寸表
- ( ) 正式鋁料 B.M. ( ) 技術上資料 / 指示 ( ) 報價
- ( ) 配件 B.M. ( ) 樣辦或貨品說明書 ( ) 分判合約
- ( ) 其他：\_\_\_\_\_

內容：

請按附件修改圖紙加工。送地盤。

請在 25/4/2021 前完成上列要求。

附：

1+ 12 頁

以上項目為：

- 原合約工程包  原合約工程加 / 減賬  新工程報價

原因：-

分發東莞各部門：

- ( ) 生產技術總監  連附件 ( ) 技術部  連附件 ( ) 生產部  連附件 ( ) 機械設計部  連附件
- ( ) 採購部  連附件 ( ) 生產統籌部  連附件
- ( ) 質檢部  連附件 ( ) 會計部  連附件 ( ) 報關組  連附件 ( ) 其他 \_\_\_\_\_  連附件

分發香港各部門：

- ( ) 行政部  連附件 ( ) 會計部  連附件 ( ) 統籌部  連附件 ( ) 工程部地盤科文  連附件 許陽明
- ( ) 採購部  連附件 ( ) QS 部  連附件 ( ) 維修部  連附件 ( ) 其他 \_\_\_\_\_  連附件

傳遞編號：

HK 0803 / 21

發件人簽署：

項目經理簽署：

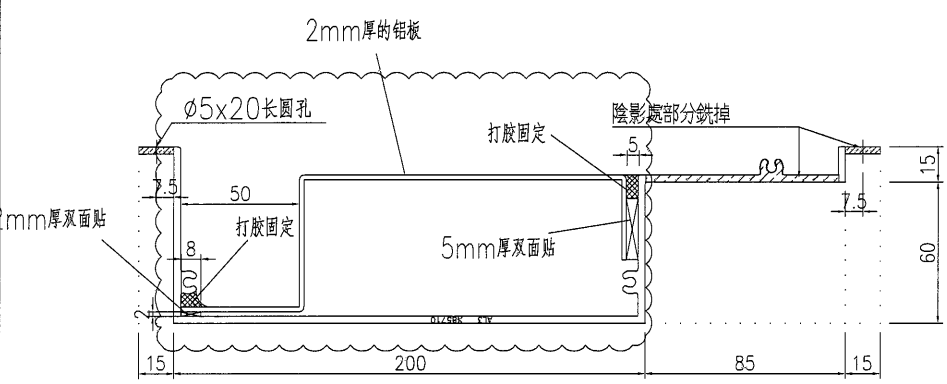
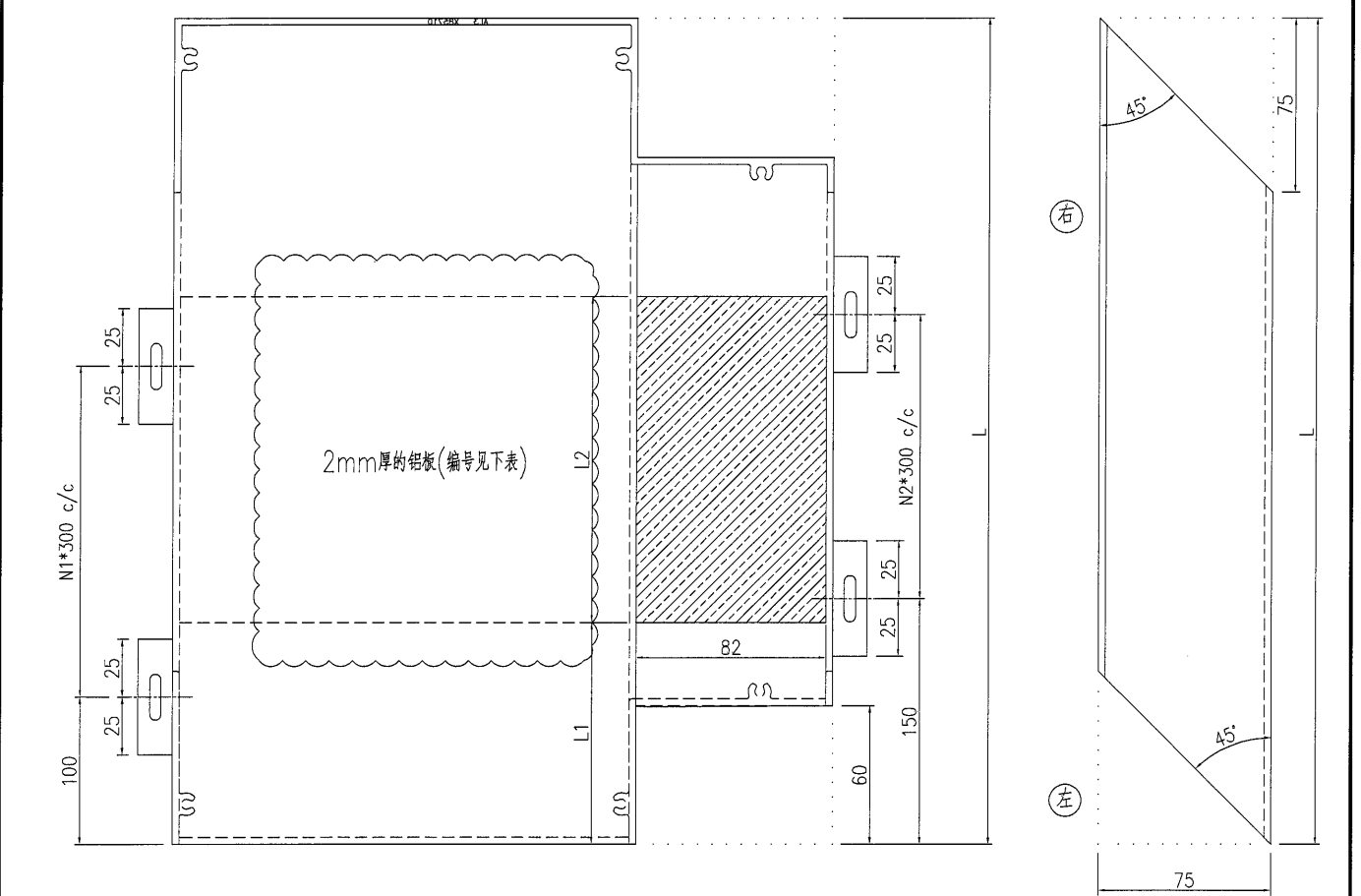




# EG-DWG3


**美特鋁質** 有限公司  
 MIDI Aluminium Fabricator Ltd.

工程號 J851 地盤 青衣明麗匯



\*部分型材需安装套芯和封口板，详见表格和安装说明；

序号	加工图号	编号	长度 L	计数	位置	L1	L2	N1	N2	左	右	铝板编号	备注
1	J851-AL3-17	AL3-E10-L01A	1997	1	PE10/百叶A	236	1761	6	5		AL3-F0(R)	E10-L01A	左阳角/右封口
2	J851-AL3-17	AL3-E10-L01C	1997	2	PE10/百叶C	386	1611	6	5		AL3-F0(R)	E10-L01C	左阳角/右封口

名稱	格栅型材加工圖	制圖	曾建平	2020-09-10	修改								
材料	X85710	復核			日期	2021-4-14							
顏色	-	批准			圖號	J851-AL3-17							

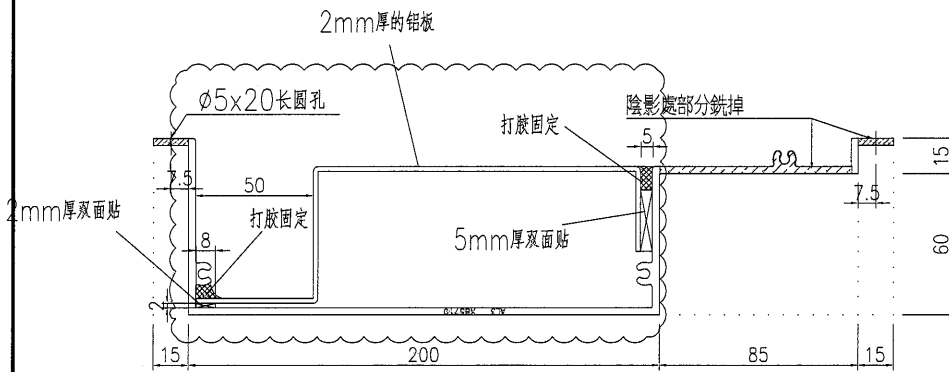
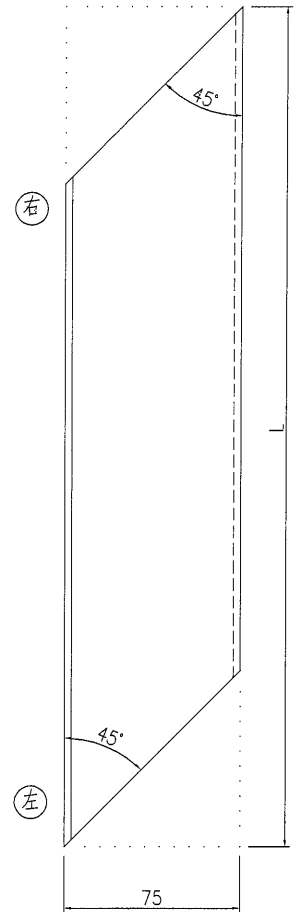
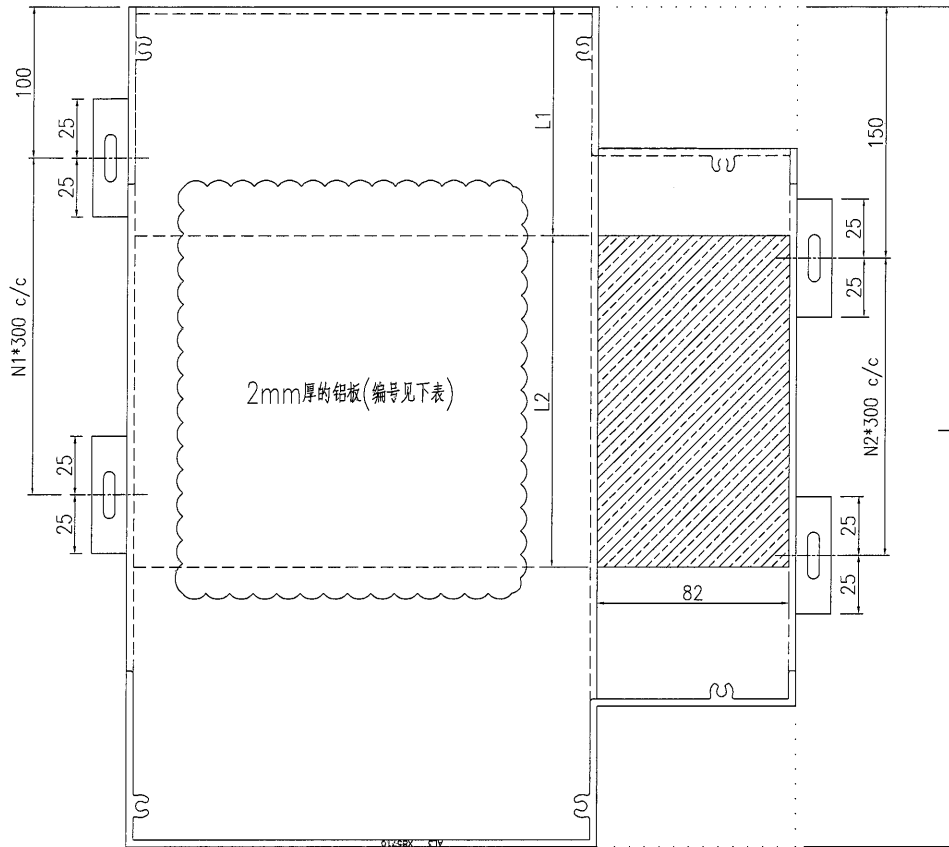


# EG-DWG3



美特鋁質 有限公司  
MIDI Aluminium Fabricator Ltd.

工程號 J851 地盤 青衣明麗匯



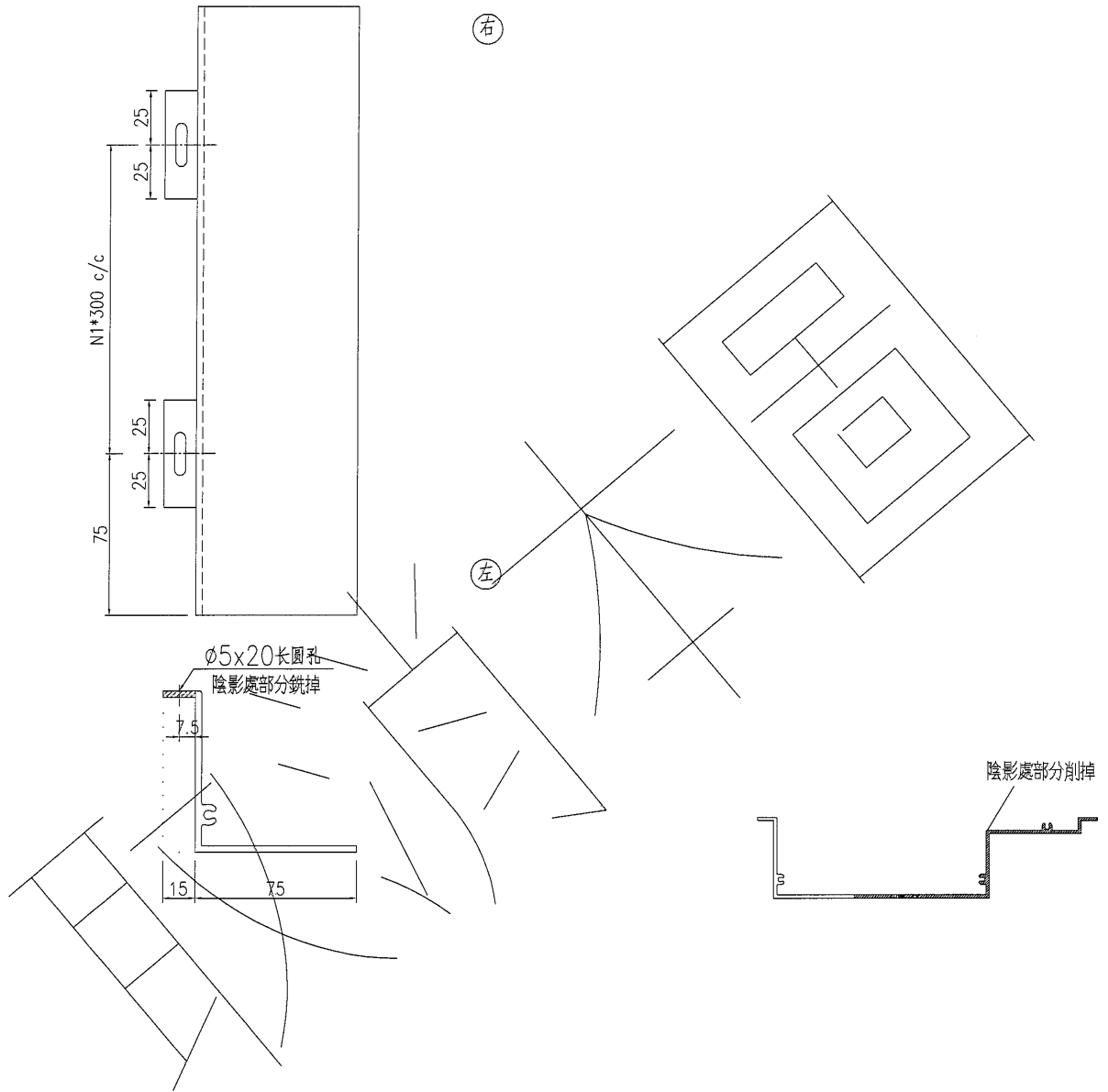
\*部分型材需安裝套芯和封口板，詳見表格和安裝說明；

序號	加工圖號	編號	長度 L	計數	位置	L1	L2	N1	N2	左	右	铝板編號	備註
1	J851-AL3-20	AL3-E08-RL01D	2464	2	PE08/百叶D	1371	1018	7	7	AL3-F90	AL3-T90	E08-RL01D	左陰角/右陽角
2	J851-AL3-20	AL3-E11-RL01B	2469	1	PE11/百叶B	686	1703	7	7	AL3-F90	AL3-T90	E11-RL01B	左陰角/右陽角

名稱	格柵型材加工圖	制圖	曾建平	2020-09-10	修改	A	
材料	X85710	復核			日期	2021-3-31	2021-4-14
顏色	-	批准			圖號	J851-AL3-20	



工程號	J851	地盤	青衣明翹匯
-----	------	----	-------



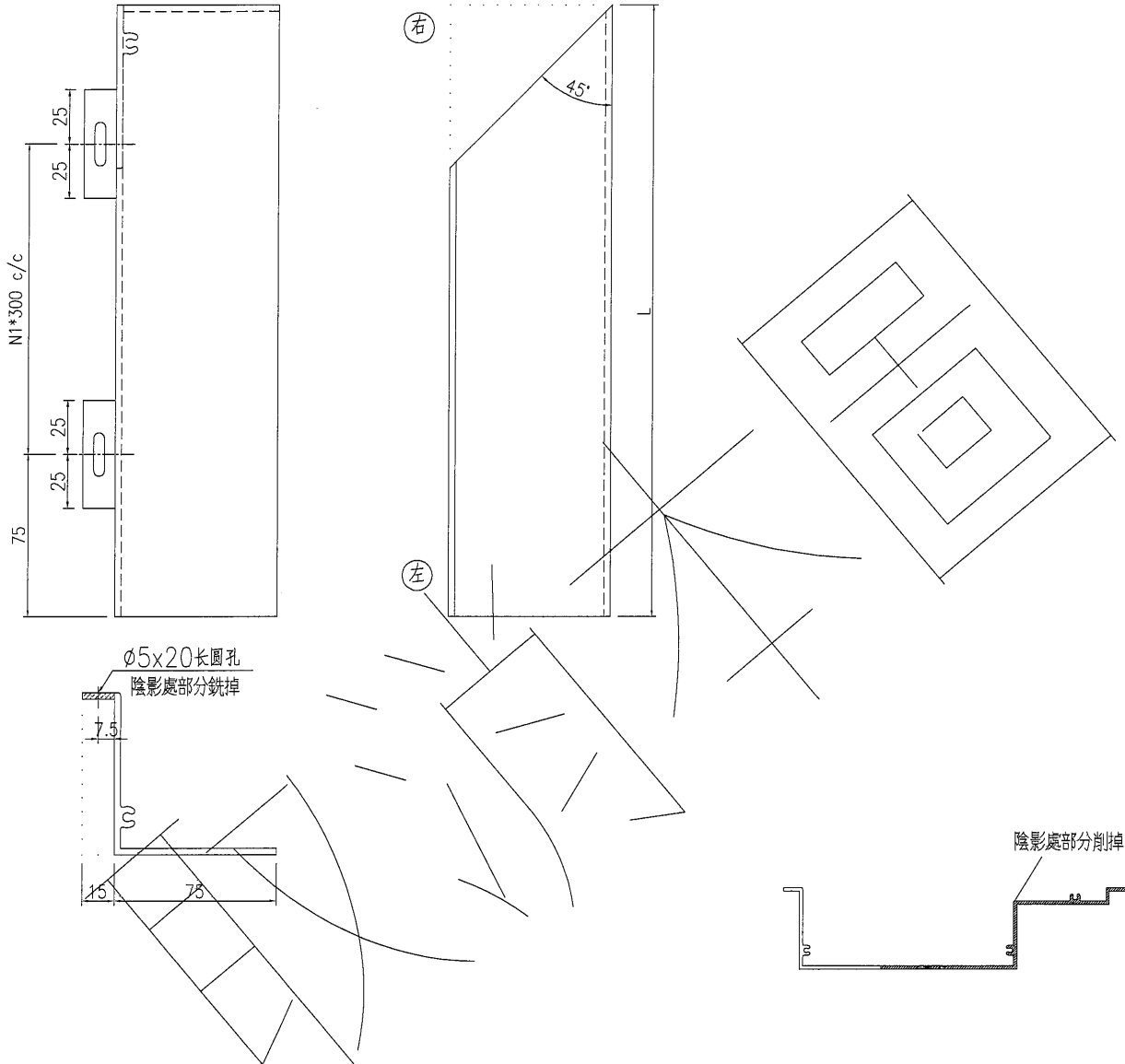
新增拆圖

序號	加工圖號	型材編號	長度 L	計數	位置	L1	L2	N1	左	右	备注
1	J851-AL3-01A	AL3-E10-01B	1995	1	PE10			6	AL3-F01	AL3-F01R	标准位/左封口/右封口
2	J851-AL3-01A	AL3-E12-01B	2539	2	PE12			8		AL3-F01R	标准位/右封口
3	J851-AL3-01A	AL3-E12-02B	2539	1	PE12			8	AL3-F01		标准位/右套芯/左封口

名稱	格柵型材加工圖	制圖	曾建平	2020-09-10	修改	A		
材料	X85710	復核			日期	20210206		
顏色	-	批准			圖號	J851-AL3-01A		



工程號	J851	地盤	青衣明翹匯
-----	------	----	-------



\*部分型材需安裝套芯和封口板，詳見表格和安裝說明；

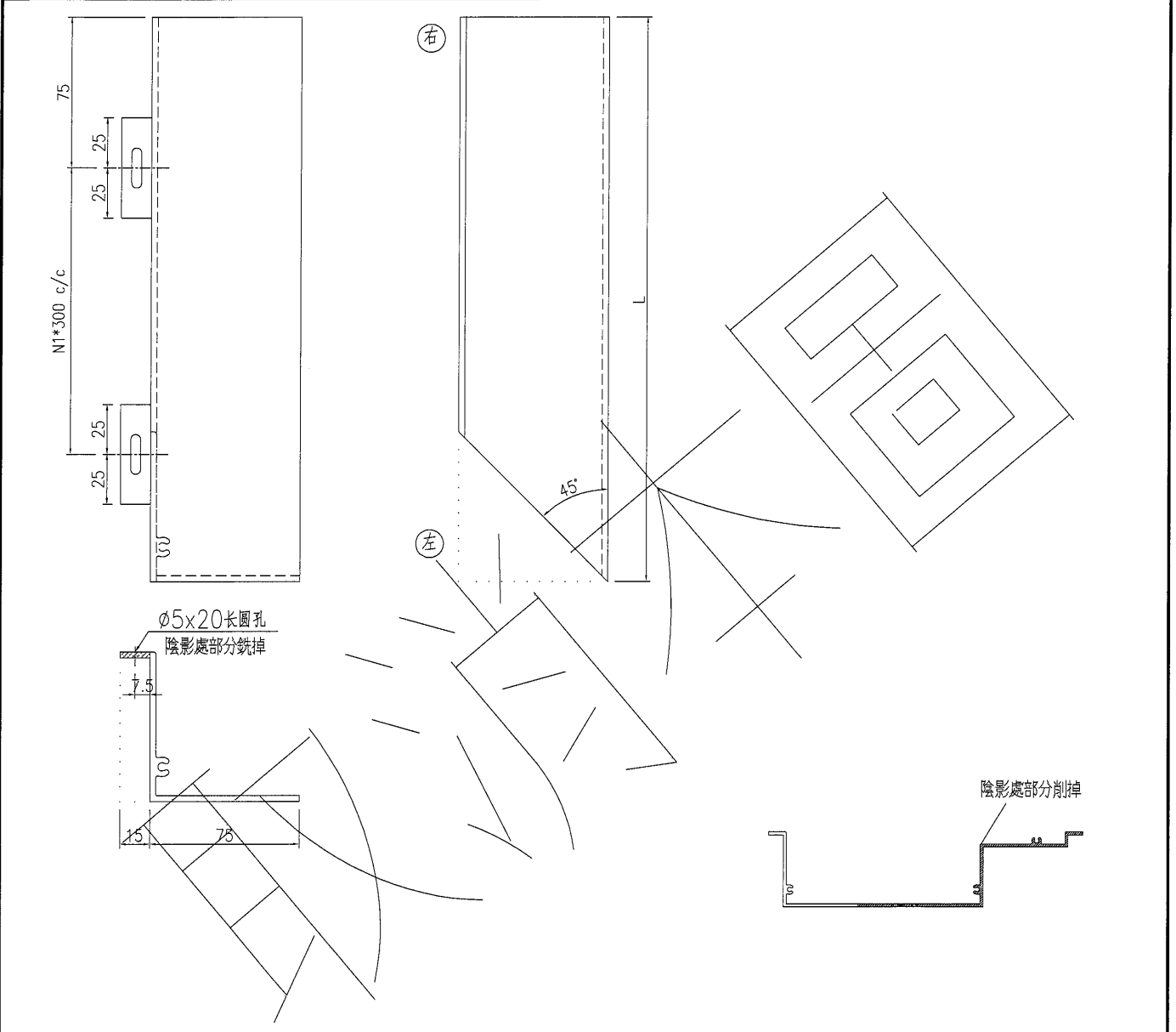
新增拆圖

序號	加工圖號	編號	長度 L	計數	位置	L1	L2	N1	左	右	备注
1	J851-AL3-02A	AL3-E08-R01B	2683	1	PE08			8			右陽角
2	J851-AL3-02A	AL3-E11-R01B	2651	1	PE11			8			右陽角
3	J851-AL3-02A	AL3-E11-R02B	2688	1	PE11			8			右陽角
4	J851-AL3-02A	AL3-E13A-R01B	2027	1	PE13A			6	AL3-F01		右陽角/左封口
5	J851-AL3-02A	AL3-E13-R01B	1657	1	PE13			5	AL3-F01		右陽角/左封口

名稱	格柵型材加工圖	制圖	曾建平	2020-09-10	修改		
材料	X85710	復核			日期		
顏色	-	批准			圖號	J851-AL3-02A	

**美特鋁質** 有限公司  
MIDI Aluminium Fabricator Ltd.

工程號 J851 地盤 青衣明翹匯



\*部分型材需安裝套芯和封口板，詳見表格和安裝說明；

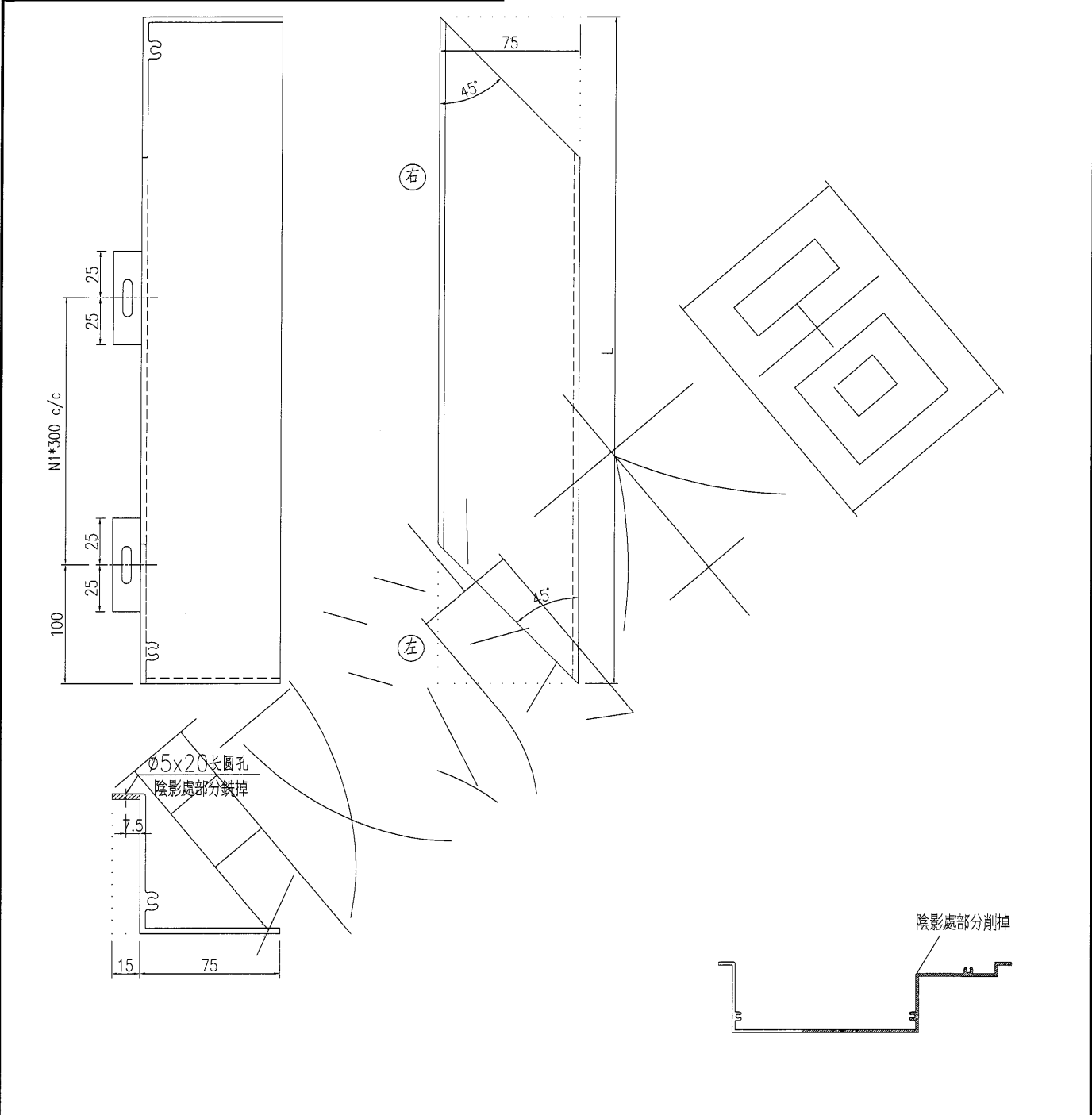
新增拆圖

序號	加工圖號	編號	長度 L	計數	位置	L1	L2	N1		左	右	備註
1	J851-AL3-03A	AL3-E08-L01B	2683	1	PE08			8				左陽角/右套芯
2	J851-AL3-03A	AL3-E08-L02B	1746	1	PE08			5				左陽角/右套芯
3	J851-AL3-03A	AL3-E10-L01B	2007	1	PE10			6			AL3-F01R	左陽角/右封口
4	J851-AL3-03A	AL3-E11-L03B	2693	1	PE11			8				左陽角/右套芯
5	J851-AL3-03A	AL3-E12-L01B	2545	1	PE12			7				左陽角/右套芯
6	J851-AL3-03A	AL3-E13A-L01B	2022	1	PE13A			6			AL3-F01R	左陽角/右封口

名稱	格栅型材加工圖	制圖	曾建平	2020-09-10	修改			
材料	X85710	復核			日期			
顏色	-	批准			圖號	J851-AL3-03A		

 美特鋁質 有限公司  
MIDI Aluminium Fabricator Ltd.

工程號	J851	地盤	青衣明邨
-----	------	----	------



新增拆圖

\*部分型材需安裝套芯和封口板，詳見表格和安裝說明；

序號	加工圖號	編號	長度 L	計數	位置	L1	L2	N1	左	右	备注
1	J851-AL3-04A	AL3-E08-LR01BB	2464	1	PE08			7		AL3-F90R	左陽角/右陰角
2	J851-AL3-04A	AL3-E11-LR01B	2469	1	PE11			7		AL3-F90R	左陽角/右陰角

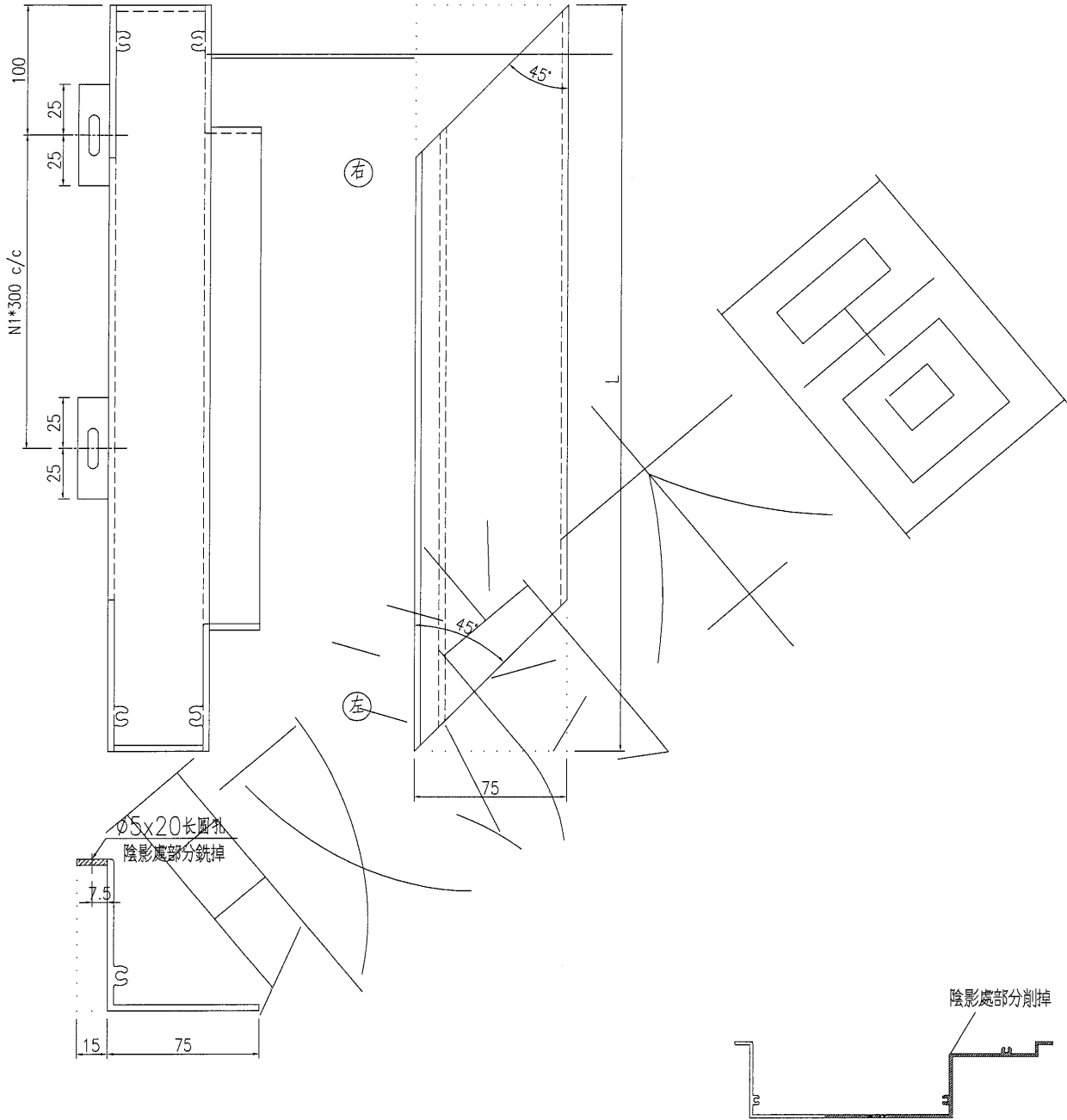
名稱	格柵型材加工圖	制圖	曾建平	2020-09-10	修改	
材料	X85710	復核			日期	
顏色	-	批准			圖號	J851-AL3-04A

# EG-DWG3



美特鋁質 有限公司  
MIDI Aluminium Fabricator Ltd.

工程號 J851 地盤 青衣明翹匯



新增拆圖

\*部分型材需安裝套芯和封口板，詳見表格和安裝說明；

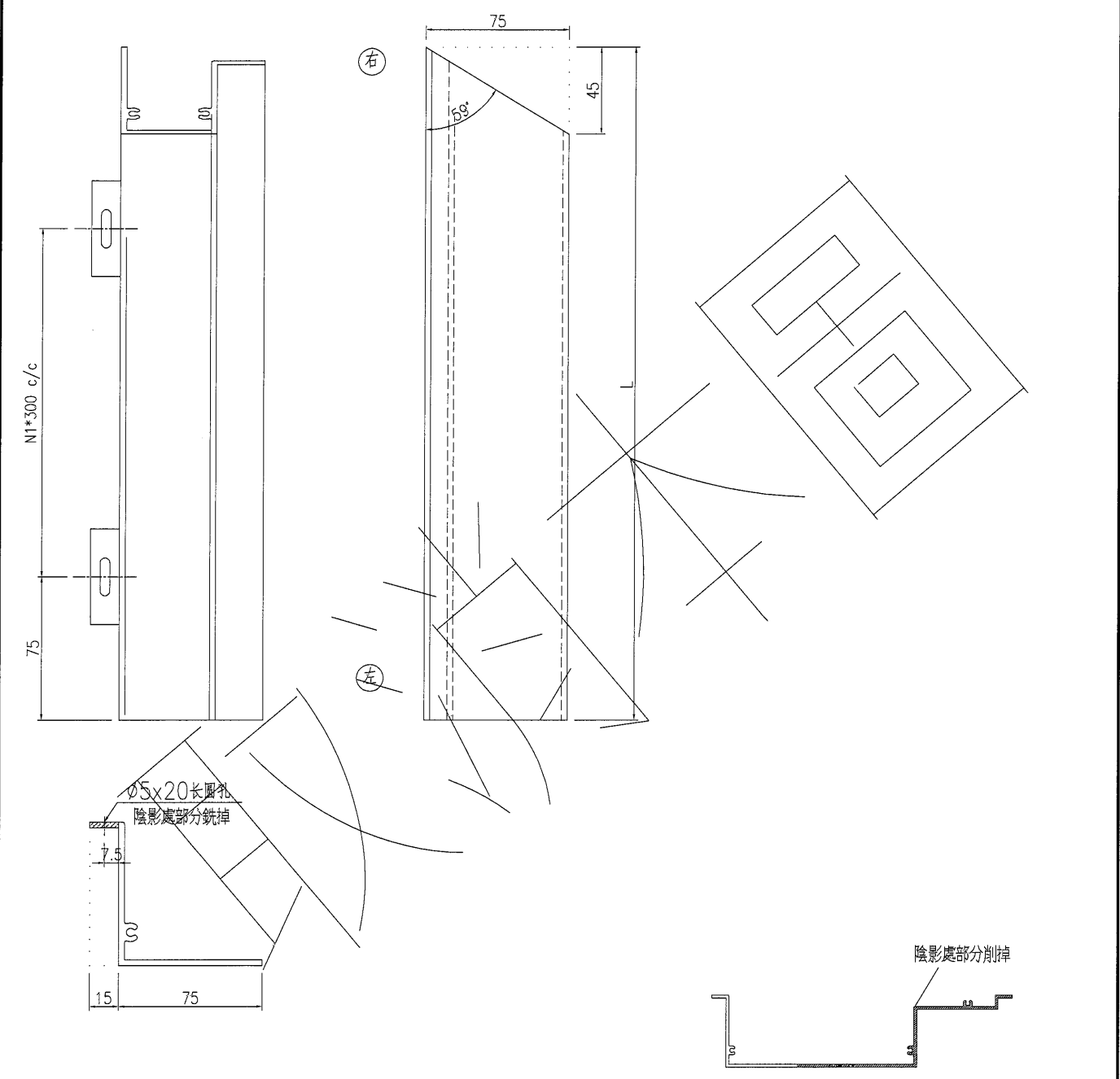
序號	加工圖號	編號	長度 L	計數	位置	L1	L2	N1	左	右	备注
1	J851-AL3-07A	AL3-E08-RL01B	2464	1	PE08			7	AL3-F90		左陰角/右陽角
2	J851-AL3-07A	AL3-E11-RL01B	2469	1	PE11			7	AL3-F90		左陰角/右陽角

名稱	格柵型材加工圖	制圖	曾建平	2020-09-10	修改		
材料	X85710	復核			日期		
顏色	-	批准			圖號	J851-AL3-07A	



美特鋁質 有限公司  
MIDI Aluminium Fabricator Ltd.

工程號	J851	地盤	青衣明翹匯
-----	------	----	-------



新增拆圖

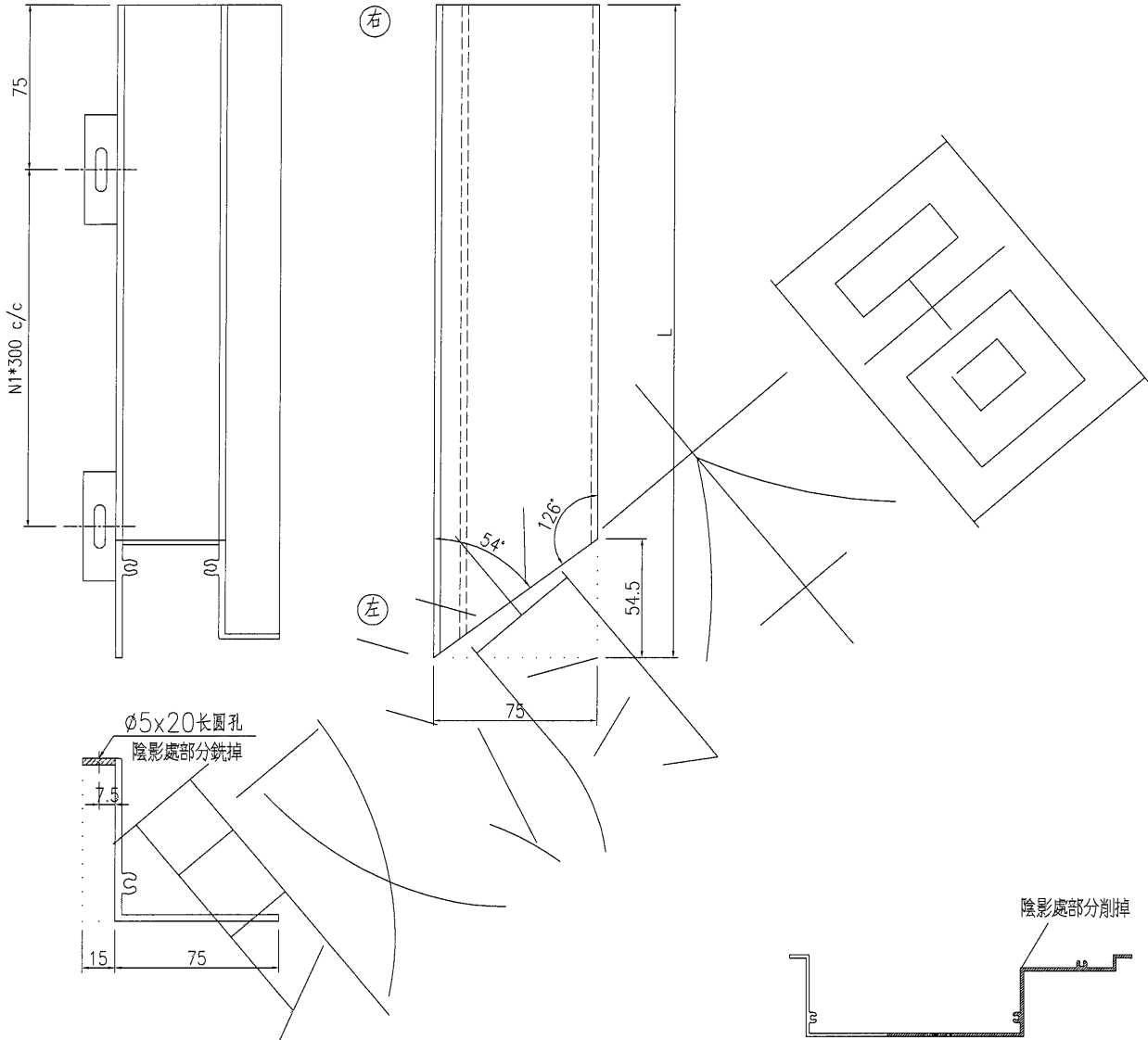
\*部分型材需安裝套芯和封口板，詳見表格和安裝說明；

序號	加工圖號	編號	長度 L	計數	位置	L1	L2	N1	左	右	备注
1	J851-AL3-09A	AL3-E08-LR02B	1786	1	PE08			5		AL3-F118R	右阴角118度

名稱	格柵型材加工圖	制圖	曾建平	2020-09-10	修改			
材料	X85710	復核			日期			
顏色	-	批准			圖號	J851-AL3-09A		



工程號	J851	地盤	青衣明翹匯
-----	------	----	-------



新增拆圖

序號	加工圖號	編號	長度 L	計數	位置	L1	L2	N1	N2	左	右	备注
1	J851-AL3-12A	AL3-E11-LC03B	2690	1	PE11			8	8	AL3-F108		左阴角108度封口/右套芯

名稱	格栅型材加工圖	制圖	曾建平	2020-09-10	修改		
材料	X85710	復核			日期		
顏色	-	批准			圖號	J851-AL3-12A	