

工程指示 / 要求簡箋(E.I.)

工程指示編號：EI/ 2903 /20 修改版次：

工程編號：J851

工程名稱：青衣明翹滙

工程項目：

露台欄杆企飾綠頂收口鐵件生產

收件人：

Maggie Lo

發件人：

Joe Chan

日期：

6/1/2021

要求提供 / 確認 事項：

- | | | |
|------------------------------------|-------------------------------------|-------------------------------|
| <input type="checkbox"/> 初步鋁料 B.M. | <input type="checkbox"/> 加工拆圖，然後生產 | <input type="checkbox"/> 尺寸表 |
| <input type="checkbox"/> 正式鋁料 B.M. | <input type="checkbox"/> 技術上資料 / 指示 | <input type="checkbox"/> 報價 |
| <input type="checkbox"/> 配件 B.M. | <input type="checkbox"/> 樣辦或貨品說明書 | <input type="checkbox"/> 分判合約 |
| <input type="checkbox"/> 其他：_____ | | |



內容：

請依附件資料，生產GMS鐵件，送地盤。
廠驗焊：100%目測，10%磁粉
驗焊報告名稱：Aluminium Cladding and Feature.

請在 20/1/2021 前完成上列要求。

附有關圖紙 / 文件：

17頁

以上項目為：

- 原合約工程包 原合約工程加 / 減賬 新工程報價

原因：-

分發東莞各部門：

- () 生產技術總監 連附件 () 技術部 連附件 () 生產部 連附件 () 機械設計部 連附件
() 採購部 連附件 () 生產統籌部 連附件
() 質檢部 連附件 () 會計部 連附件 () 報關組 連附件 () 其他 _____ 連附件

分發香港各部門：

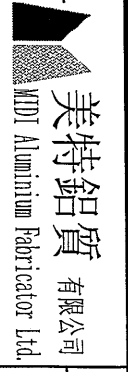
- () 行政部 連附件 () 會計部 連附件 () 統籌部 連附件 () 工程部地盤科文 連附件 積哥
() 採購部 連附件 () QS 部 連附件 () 維修部 連附件 () 其他 _____ 連附件

傳遞編號：

發件人簽署：

項目經理簽署：

U



美特鋁質有限公司 MDT Aluminium Fabricator Ltd.	工程號: J-851	計算: JOE	日期: 5/1/2021	送呈:
地盤名稱: TYTL190 青衣明匯	核對: JOE	日期: 5/1/2021	副本:	

地盤用鐵件BM表	項目類別: 露台節線頂收口鐵件	批准:	日期:	
BM編號:	修改版次:	A/C Code:	鐵件總重量KG:	2302.30

序號	修改內容	鐵件圖號	鐵件名稱	顏色	實用	後備	總數	單位	單件 (kg)	總重量 (kg)	備注
1		SK4	GMS鐵架子	熱浸鋅	20	0	20	件	16.950	339.000	
2		LST-ST50	12mm Plate	熱浸鋅	80	0	80	件	3.140	251.200	
3		LST-ST59	75*50*6mm Angle	熱浸鋅	96	0	96	件	11.700	1123.200	
4		LST-ST70	GMS Angle	熱浸鋅	14	0	14	件	3.750	52.500	
5		LST-ST71	GMS Angle	熱浸鋅	16	0	16	件	3.750	60.000	
6		AF-ST01L	GMS Angle	熱浸鋅	120	0	120	件	3.970	476.400	
					合計:		346	件	合共:	2302.300	

(2)

EG-DWG3



美特鋁質 有限公司
MIDI Aluminium Fabricator Ltd.

数量

20

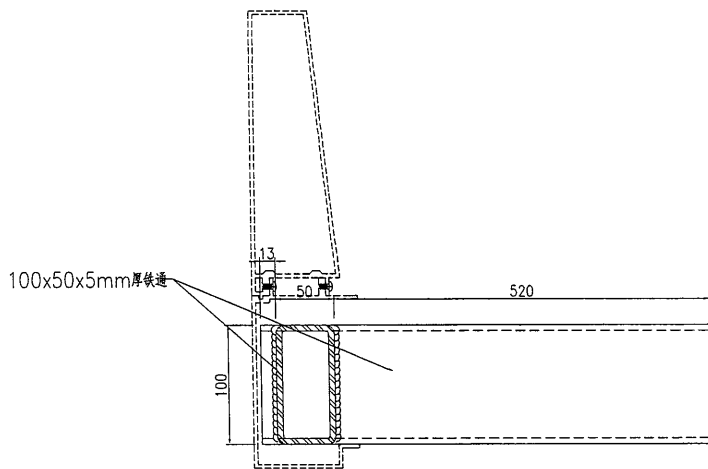
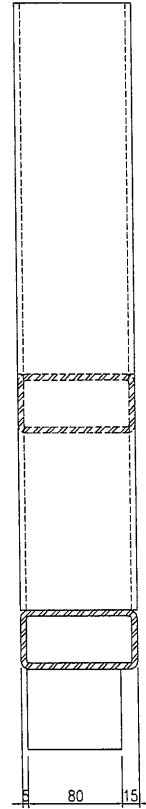
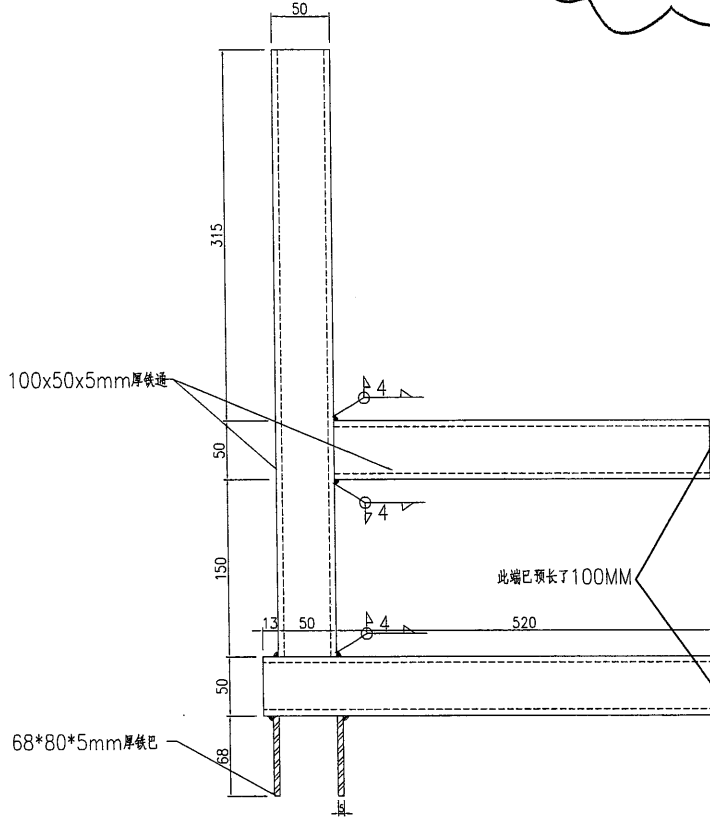
工程號

J851

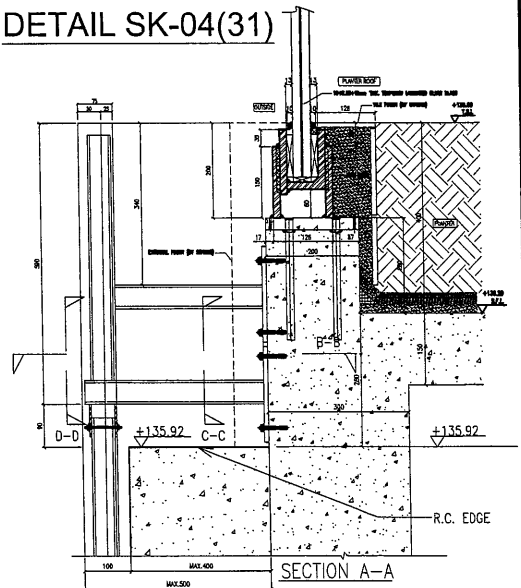
地盤

青衣明趵匯

向山面用



DETAIL SK-04(31)



名稱	鐵件加工圖	制圖	曾建平	2020-09-10	修改		
材料	詳見加工圖	復核			日期		
顏色	熱浸鋅+噴瀝青油	批准			圖號	SK4	

3

EG-DWG3



美特鋁質 有限公司
MIDI Aluminium Fabricator Ltd.

工程號

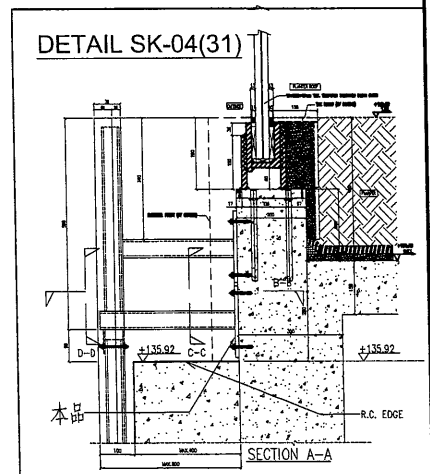
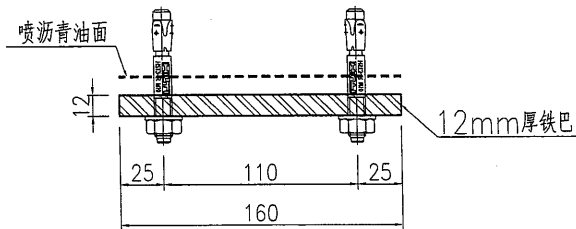
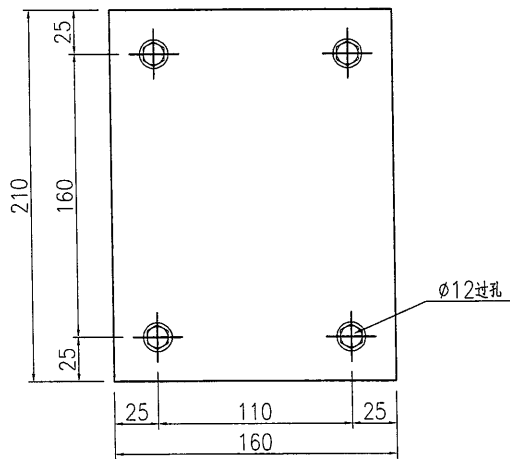
J851

地盤

青衣明翹匯

數量

80



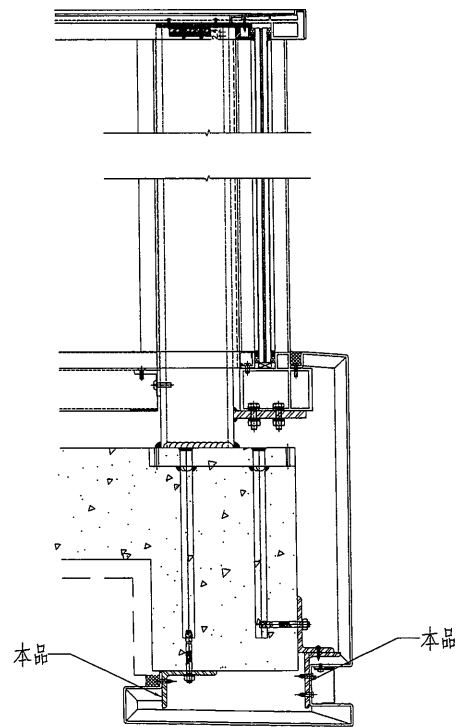
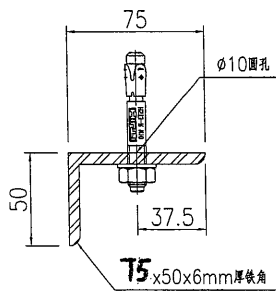
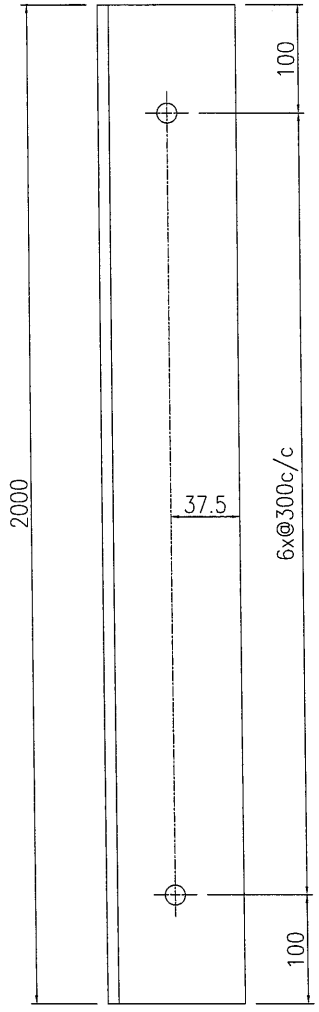
名稱	鐵件加工圖	制圖	曾建平	2020-09-10	修改		
材料	詳見加工圖	復核			日期		
顏色	熱浸鋅+噴瀝青油	批准			圖號	J851-LST-ST50	



美特鋁質 有限公司
MIDI Aluminium Fabricator Ltd.

工程號	J851	地盤	青衣明翹匯
-----	------	----	-------

96件



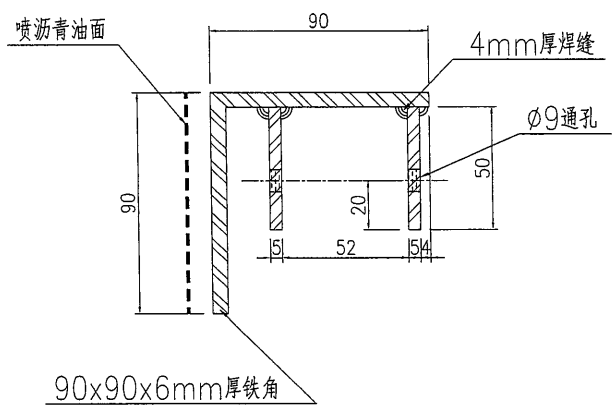
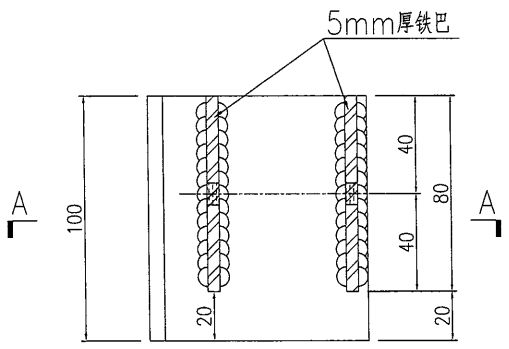
SECTION DETAIL OF ALUMINIUM CLADDING
SCALE: 1 : 3

名稱	鐵件加工圖	制圖	曾建平	2020-09-10	修改		
材料	詳見加工圖	復核			日期		
顏色	熱浸鋅	批准			圖號	J851-LST-ST59	

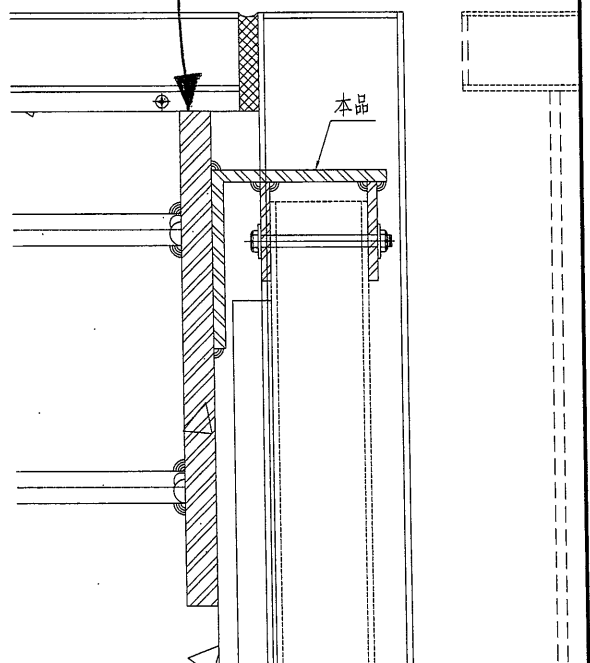
 美特鋁質有限公司 MIDI Aluminium Fabricator Ltd.			
工程號	J851	地盤	青衣明翹匯

产品编号	L(mm)	数量	A	N	M	B	N1	M1	备注
		16							

幕牆面用



打掌板



名稱	鐵件加工圖	制圖	曾建平	2020-09-10	修改			
材料	詳見加工圖	復核			日期			
顏色	熱浸鋅+噴瀝青油	批准			圖號	J851-LST-ST71		

7

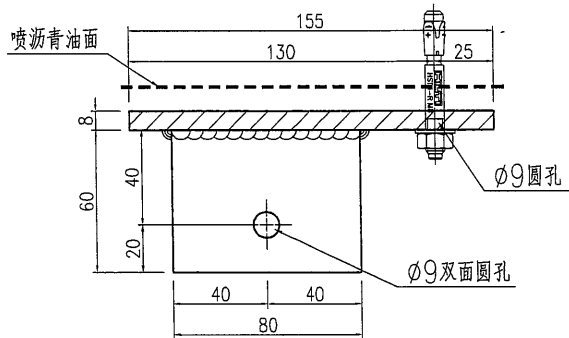
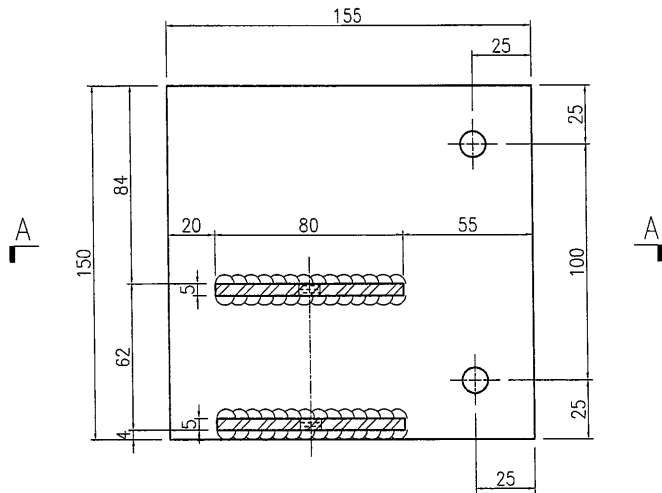
EG-DWG3



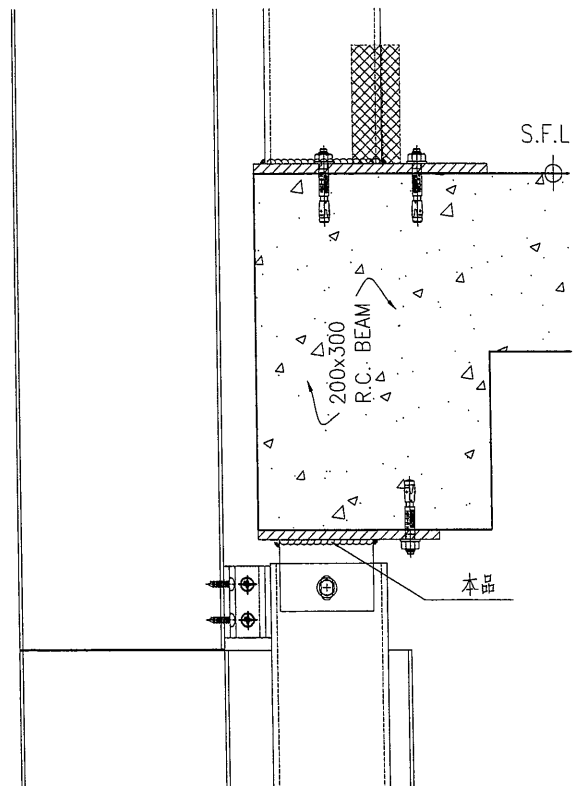
美特鋁質 有限公司
MIDI Aluminium Fabricator Ltd.

产品编号	L(mm)	数量	A	N	M	B	N1	M1	备注
		120							

工程號	J851	地盤	青衣明翹匯
-----	------	----	-------



SECTION A-A



名稱	鐵件加工圖	制圖	曾建平	2020-09-10	修改		
材料	詳見加工圖	復核			日期		
顏色	熱浸鋅+噴瀝青油	批准			圖號	AF-ST01L	