

工程指示 / 要求簡箋(E.I.)

工程指示編號：EI / 2888 / 20

修改版次：-

工程編號：J851

工程名稱：青衣明翹匯

工程項目：試水箱地盤用防水片&防水膠皮 - 第二次幕牆測試

收件人：生統

發件人：Yancy Chen

日期：30/12/2020

要求提供 / 確認 事項：

- () 初步鋁料 B.M. () 加工拆圖，然後生產 () 尺寸表
- () 正式鋁料 B.M. () 技術上資料 / 指示 () 報價
- () 配件 B.M. () 樣辦或貨品說明書 () 分判合約
- () 其他：_____

內容：

請按附頁資料，生產防水片&防水膠皮，送試水場。

送貨地址：天水圍屏廈路 612 地段。

請在 10/1/2021 前完成上列要求。

附：

1+ 4 頁

以上項目為：

- 原合約工程包 原合約工程加 / 減賬 新工程報價

原因：-

分發東莞各部門：

- () 生產技術總監 連附件 () 技術部 連附件 () 生產部 連附件 () 機械設計部 連附件
- () 採購部 連附件 (✓) 生產統籌部 連附件 *梅華*
- () 質檢部 連附件 () 會計部 連附件 () 報關組 連附件 (✓) 其他 *小羅* 連附件

分發香港各部門：

- () 行政部 連附件 () 會計部 連附件 () 統籌部 連附件 () 工程部地盤科文 連附件
- () 採購部 連附件 () QS 部 連附件 () 維修部 連附件 () 其他 _____ 連附件

傳遞編號：


HK 2988 / 20

發件人簽署：

Yancy Chen

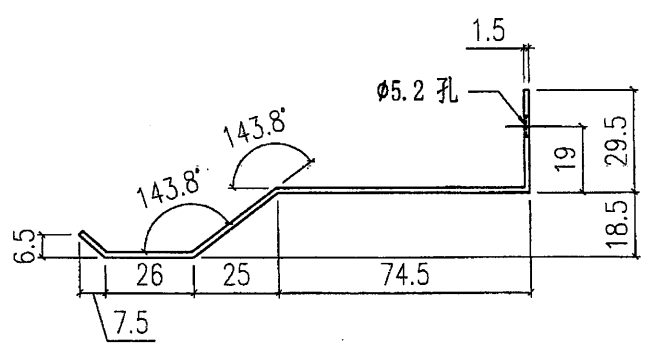
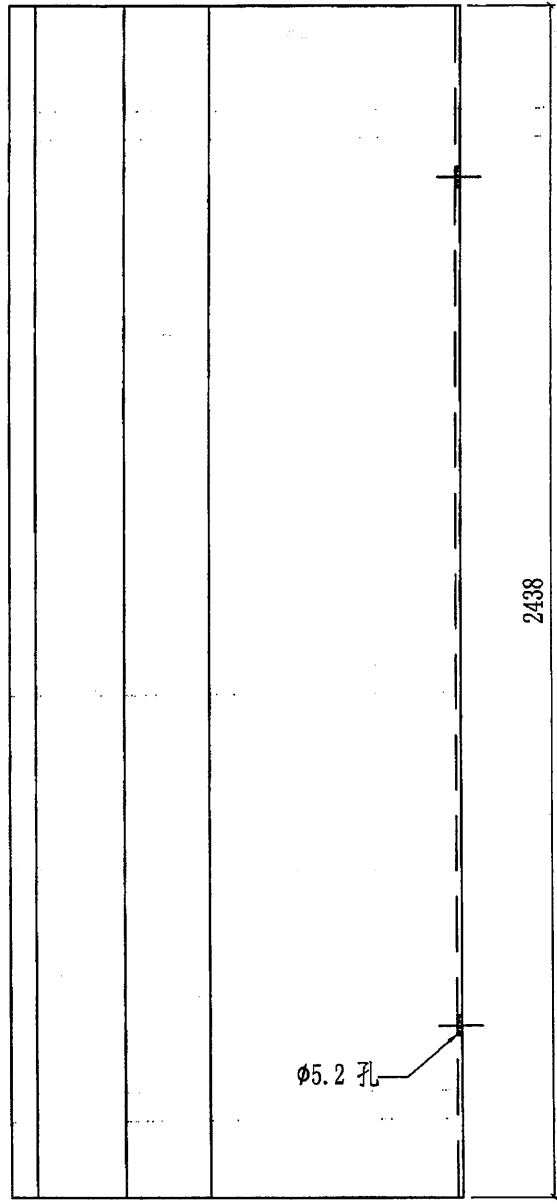
項目經理簽署：

①


 美特鋁質有限公司 MIDI Aluminium Fabricator Ltd.				工程號	J851	類別		物料號	-					
				地盘	青衣190	制圖	W. E. X	2020-04-16	圖號	AP-P07				
修改	-	-	-	採用工廠		地盤	✓	圖紙名稱	鋁防水板加工圖	復核	-	-	數量	≠ 6
日期	-	-	-	材料顏色	藍 鍍化	材料	1.5mm THK. 鋁板	批准	-	-	單件重量	-	(KG)	

用於幕牆
底部

鍍化處理

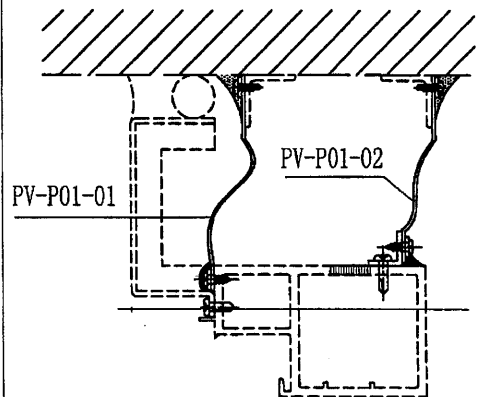
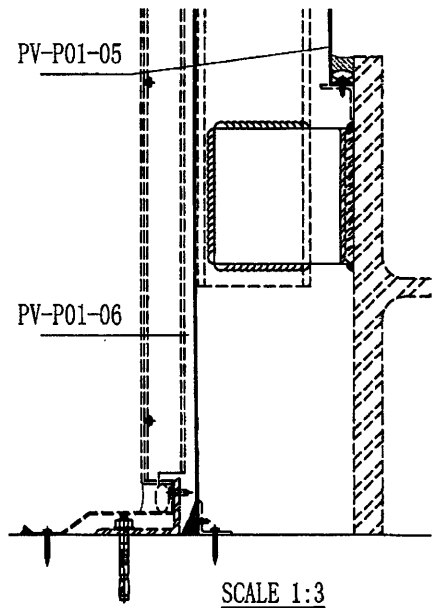
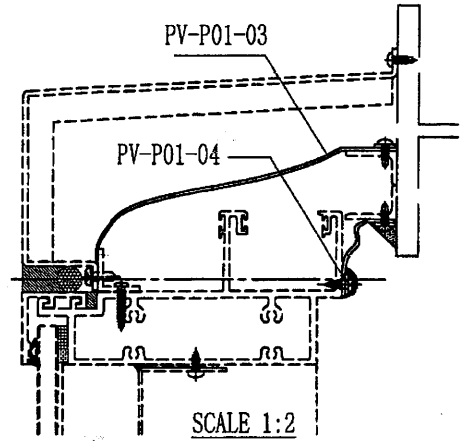
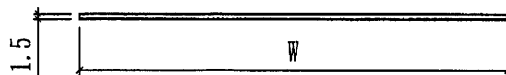
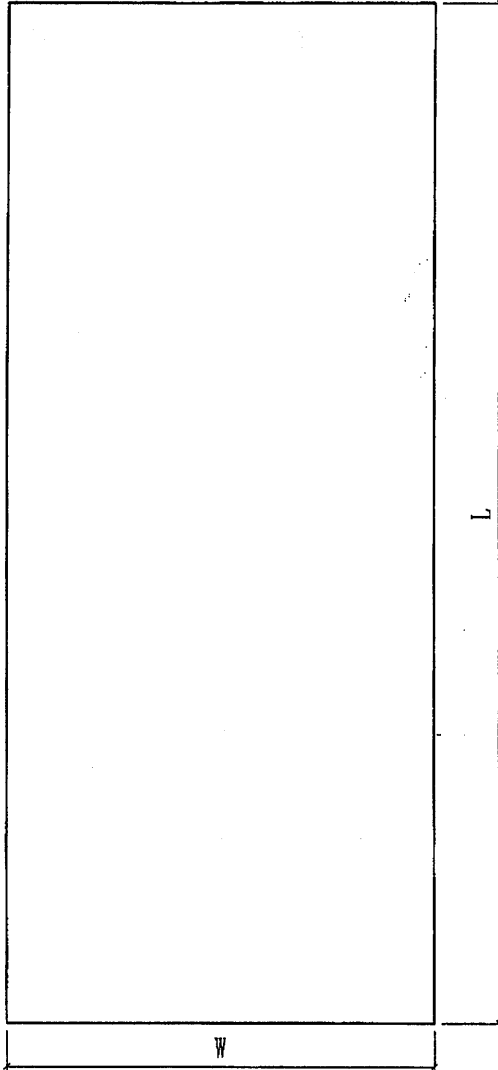


2

 美特鋁質有限公司 MIDI Aluminium Fabricator Ltd.				工程號 J851 地盘 青衣190 图纸名称 防水胶皮 材料 1.5mm THK. PVC	類別 制圖 W. E. X 復核 - 批准 -	物料號 - 2020-04-16 圖號 PV-P01 數量 - 單件重量 - (KG)							
修改	-	-	-	採用工廠	地盤	✓	圖紙名稱	防水胶皮	復核	-	-	數量	-
日期	-	-	-	材料颜色	MILL		材料	1.5mm THK. PVC	批准	-	-	單件重量	- (KG)

使用高素1.5mm膠皮.

如倉存無料，煩請訂購

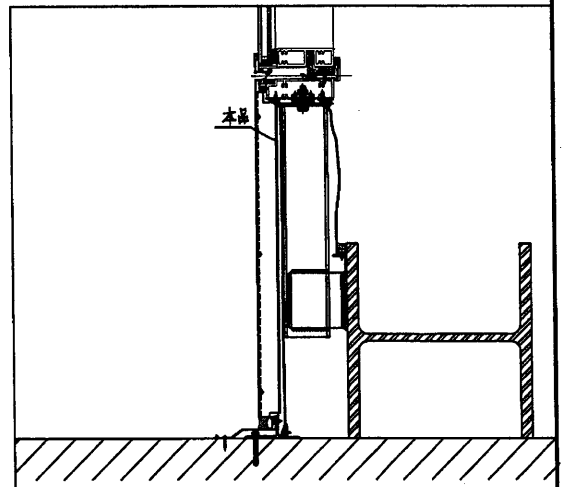
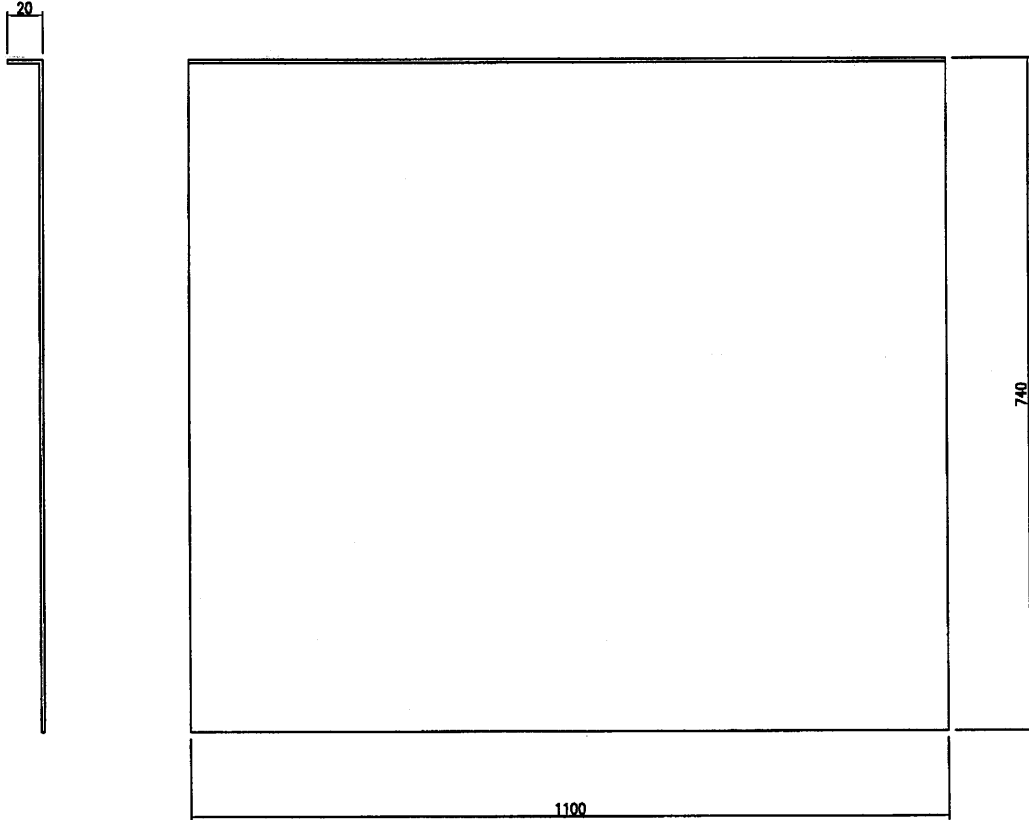


PV-P01-06	800	8500	1
PV-P01-05	380	8500	1
PV-P01-04	110	8500	1
PV-P01-03	280	8500	1
PV-P01-02	135	10000	1
PV-P01-01	150	10000	1
编号	W	L	Q. T. Y


美特鋁質 有限公司
 MIDI Aluminium Fabricator Ltd.

產品編號	L(MM)	數量	A	B	C	D	E	N	M
XYX-01		8							

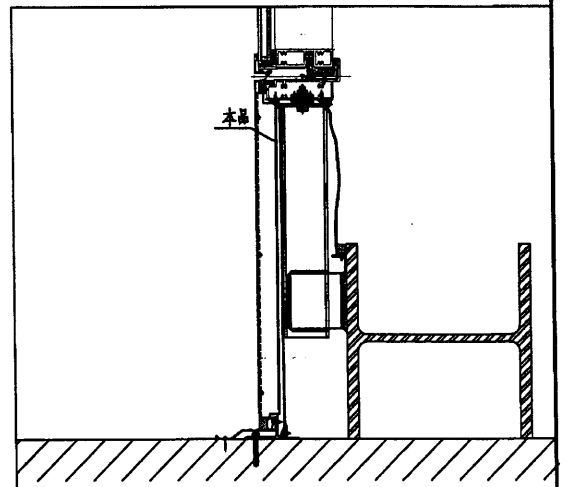
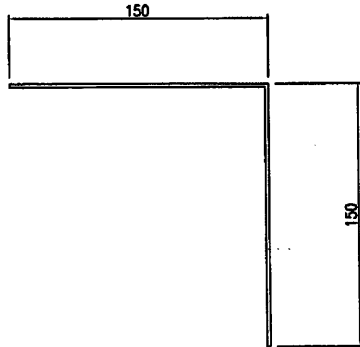
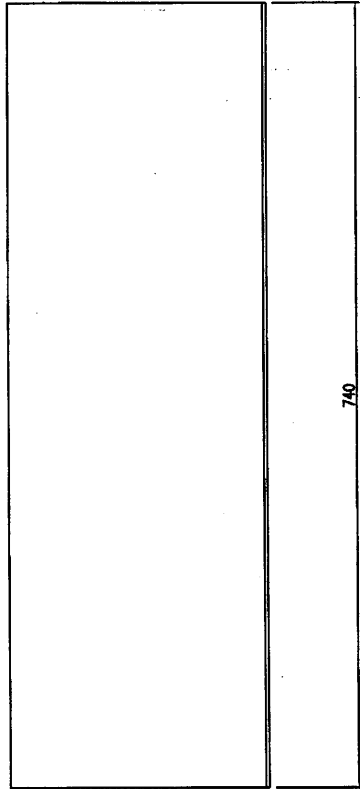
工程號	J851	地盤	日出康城
-----	------	----	------



名稱	鋁板加工圖	制圖		修改	
材料	1.5mm厚鋁板	復核		日期	
顏色	鉻化處理	批准		圖號	XYZ-01

 美特鋁質 有限公司 MIDI Aluminium Fabricator Ltd.			
工程號	J851	地盤	TYTL190

產品編號	L(MM)	數量	A	B	C	D	E	N	M
XYZ-02		1							



名稱	鋁板加工圖	制圖		修改	
材料	1.5mm厚鋁板	復核		日期	
顏色	鉻化處理	批准		圖號	XYZ-02