

工程指示 / 要求簡箋(E.I.)

工程指示編號：EI / 2887 / 20

修改版次：-

工程編號：J851

工程名稱：青衣明翹匯

工程項目：試水箱地盤用鋁板生產 - 第二次幕牆測試

收件人：生統

發件人：Yancy Chen

日期：30/12/2020

□要求提供 / □確認 事項：

- | | | |
|------------------------------------|-------------------------------------|-------------------------------|
| <input type="checkbox"/> 初步鋁料 B.M. | <input type="checkbox"/> 加工拆圖，然後生產 | <input type="checkbox"/> 尺寸表 |
| <input type="checkbox"/> 正式鋁料 B.M. | <input type="checkbox"/> 技術上資料 / 指示 | <input type="checkbox"/> 報價 |
| <input type="checkbox"/> 配件 B.M. | <input type="checkbox"/> 樣辦或貨品說明書 | <input type="checkbox"/> 分判合約 |
| <input type="checkbox"/> 其他：_____ | | |

內容：

請按附頁資料，生產鋁板，送試水場。

送貨地址：天水圍屏廈路 612 地段。

請在 10/1/2021 前完成上列要求。

附：

1+13 頁

以上項目為：

 原合約工程包 原合約工程加 / 減賬 新工程報價

原因：-

分發東莞各部門：

- | | | | | | | | |
|---------------------------------|------------------------------|---|---|------------------------------|------------------------------|--|---|
| <input type="checkbox"/> 生產技術總監 | <input type="checkbox"/> 連附件 | <input type="checkbox"/> 技術部 | <input type="checkbox"/> 連附件 | <input type="checkbox"/> 生產部 | <input type="checkbox"/> 連附件 | <input type="checkbox"/> 機械設計部 | <input type="checkbox"/> 連附件 |
| <input type="checkbox"/> 採購部 | <input type="checkbox"/> 連附件 | <input checked="" type="checkbox"/> 生產統籌部 | <input checked="" type="checkbox"/> 連附件 | 梅軍 | | | |
| <input type="checkbox"/> 質檢部 | <input type="checkbox"/> 連附件 | <input type="checkbox"/> 會計部 | <input type="checkbox"/> 連附件 | <input type="checkbox"/> 報關組 | <input type="checkbox"/> 連附件 | <input checked="" type="checkbox"/> 其他 | <input checked="" type="checkbox"/> 連附件 |

分發香港各部門：

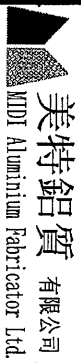
- | | | | | | | | |
|------------------------------|------------------------------|-------------------------------|------------------------------|------------------------------|------------------------------|----------------------------------|------------------------------------|
| <input type="checkbox"/> 行政部 | <input type="checkbox"/> 連附件 | <input type="checkbox"/> 會計部 | <input type="checkbox"/> 連附件 | <input type="checkbox"/> 統籌部 | <input type="checkbox"/> 連附件 | <input type="checkbox"/> 工程部地盤科文 | <input type="checkbox"/> 連附件 |
| <input type="checkbox"/> 採購部 | <input type="checkbox"/> 連附件 | <input type="checkbox"/> QS 部 | <input type="checkbox"/> 連附件 | <input type="checkbox"/> 維修部 | <input type="checkbox"/> 連附件 | <input type="checkbox"/> 其他 | _____ <input type="checkbox"/> 連附件 |

傳遞編號：

HK 2987 / 20

發件人簽署：

項目經理簽署：



美特鋁質有限公司
MTD Aluminum Fabricator Ltd.

工程號: J-851

地盤名稱: TYTLL190

計算: 日期:

核對: 日期:

批准: 日期:

送呈: 副本:

廠用用背板B.M.表

項目類別: 幕牆PMTU

修改版次:

A/C Code:

總面積:

16.049

總重量: 130.48

此B.M.依據本圖計算

序號	修改內容	鋁板圖號	鋁板名稱	顏色	實用	後備	總數	總重量	平方米		平方米		備註
									單件展開面積	總展開面積	單件V.F.	總V.F.	
1		AP-P08	3mm厚鋁板	MILL	60	0	60	23.902	0.049	2.940	0.000	0.000	
2	A	AP-P09S-01	3mm厚鋁板	UCT534509SC-3 (灰色)	1	0	1	10.740	1.321	1.321	1.321	1.321	
3	A	AP-P09S-02	3mm厚鋁板	UCT534509SC-3 (灰色)	1	0	1	8.593	1.057	1.057	1.057	1.057	
4	A	AP-P10S	3mm厚鋁板	UCT534509SC-3 (灰色)	1	0	1	15.284	1.880	1.880	1.880	1.880	
5	A	AP-P11S	3mm厚鋁板	UCT534509SC-3 (灰色)	1	0	1	6.211	0.764	0.764	0.764	0.764	
6	A	AP-P12S	3mm厚鋁板	UCT534509SC-3 (灰色)	1	0	1	8.333	1.025	1.025	1.025	1.025	
7	A	AP-P13S-01	3mm厚鋁板	UCT534509SC-3 (灰色)	1	0	1	5.374	0.661	0.661	0.661	0.661	
8	A	AP-P13S-02	3mm厚鋁板	UCT534509SC-3 (灰色)	2	0	2	8.602	0.529	1.058	0.529	1.058	
9	A	AP-P14S	3mm厚鋁板	UCT534509SC-3 (灰色)	1	0	1	7.642	0.940	0.940	0.940	0.940	
10	A	AP-P15S	3mm厚鋁板	UCT534509SC-3 (灰色)	1	0	1	2.854	0.351	0.351	0.351	0.351	
11	A	AP-P16S	3mm厚鋁板	UCT534509SC-3 (灰色)	1	0	1	3.967	0.488	0.488	0.488	0.488	
12	A	AP-P17GL-01	3mm厚鋁板	UCT534509SC-3 (灰色)	1	0	1	3.959	0.487	0.487	0.487	0.487	
13	A	AP-P17GL-02	3mm厚鋁板	UCT534509SC-3 (灰色)	2	0	2	4.211	0.259	0.518	0.259	0.518	
14	A	AP-P17GL-03	3mm厚鋁板	UCT534509SC-3 (灰色)	1	0	1	3.911	0.481	0.481	0.481	0.481	
15	A	AP-P17GL-04	3mm厚鋁板	UCT534509SC-3 (灰色)	1	0	1	2.406	0.296	0.296	0.296	0.296	
16	A	AP-P17GR-01	3mm厚鋁板	UCT534509SC-3 (灰色)	1	0	1	3.959	0.487	0.487	0.487	0.487	
17	A	AP-P17GR-02	3mm厚鋁板	UCT534509SC-3 (灰色)	2	0	2	4.211	0.259	0.518	0.259	0.518	
18	A	AP-P17GR-03	3mm厚鋁板	UCT534509SC-3 (灰色)	1	0	1	3.911	0.481	0.481	0.481	0.481	
19	A	AP-P17GR-04	3mm厚鋁板	UCT534509SC-3 (灰色)	1	0	1	2.406	0.296	0.296	0.296	0.296	
總計:					81		81	130.48	12.111	16.05	12.06	13.109	

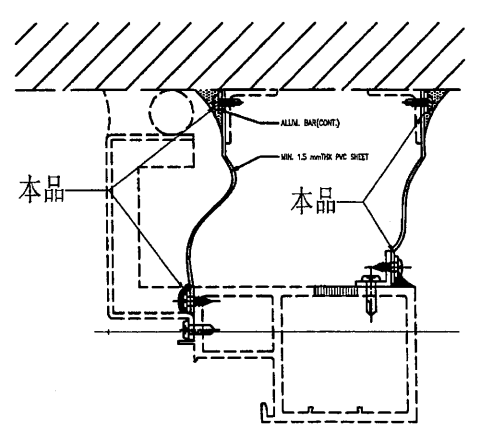
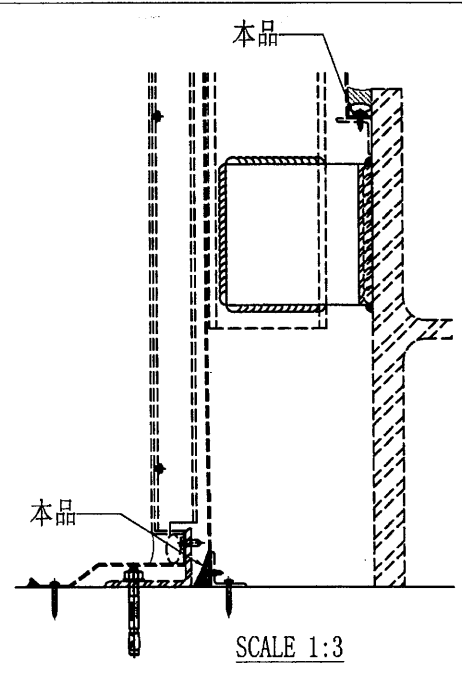
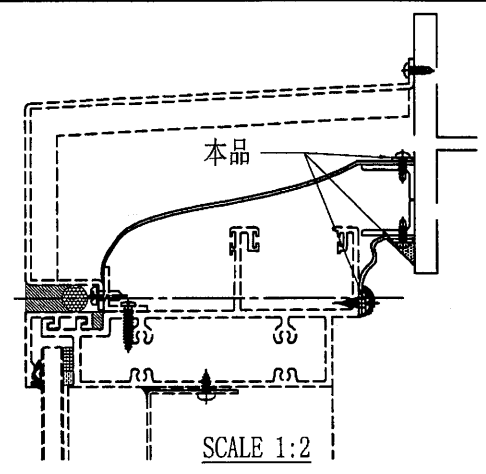
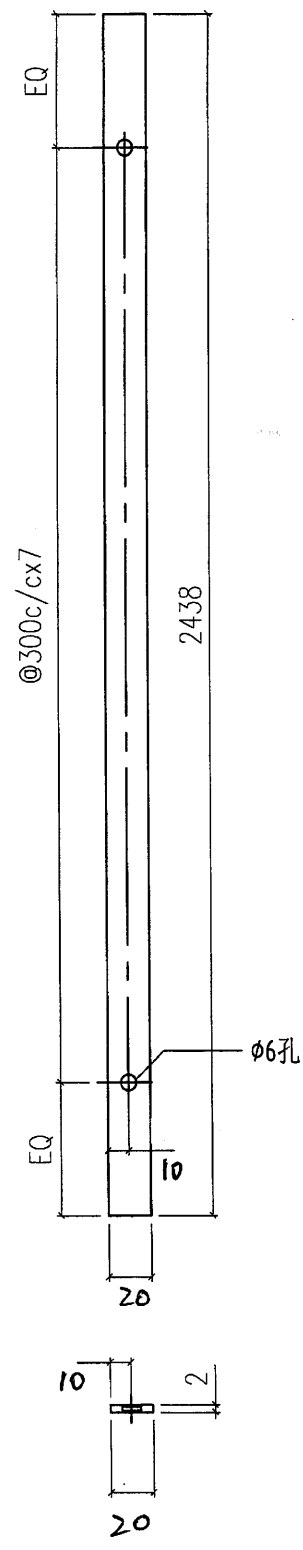
2



美特鋁質有限公司
MIDI Aluminium Fabricator Ltd.

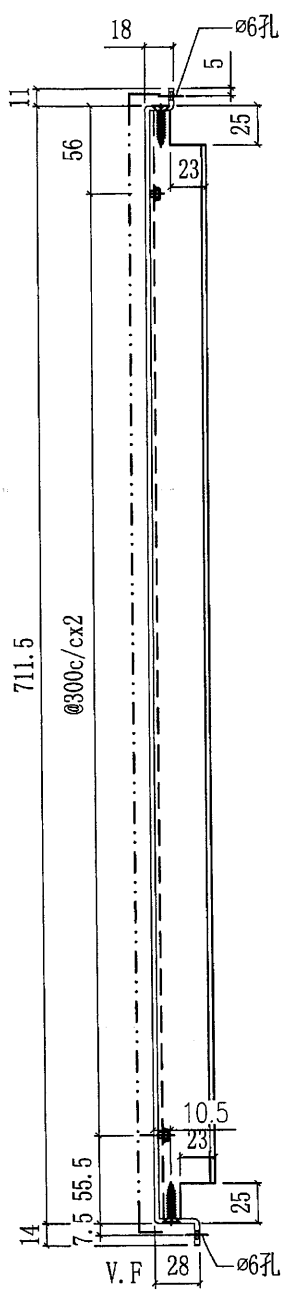
工程號	J851	類別		物料號	-
地盘	青衣190	制圖	W. E. X	2020-04-16	圖號 AP-P08
修改	-	採用工廠	✓	图纸名称	铝压板加工图
日期	-	材料颜色	MILL	材料	3mm THK. 铝板
				復核	-
				批准	-
				數量	60
				單件重量	- (KG)

3mm

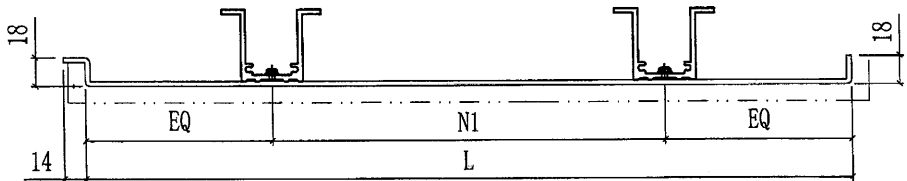
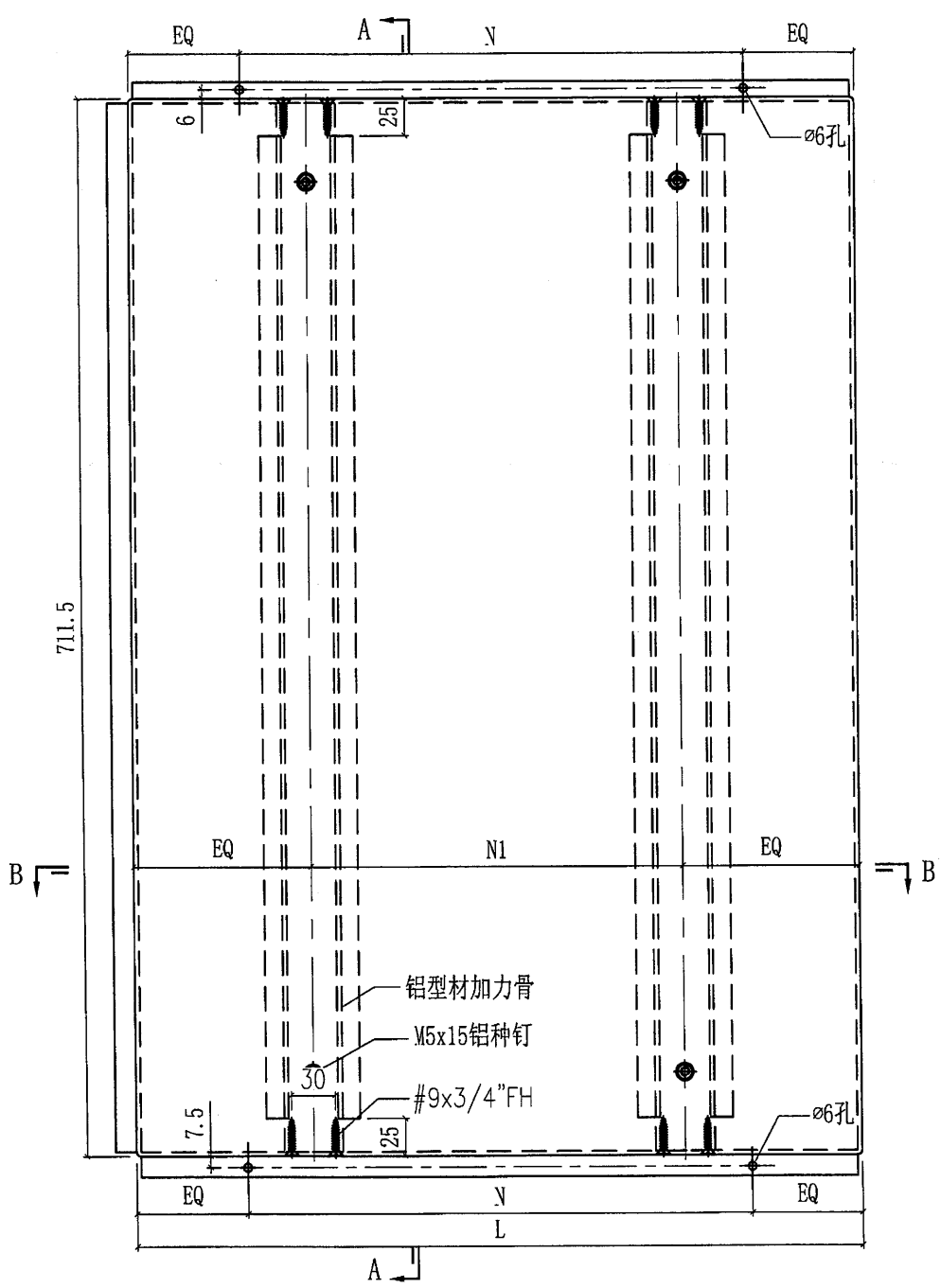


(3)

 美特鋁質有限公司 MIDI Aluminium Fabricator Ltd.				工程號 J851 地盘 青衣190	類別 制圖 W. E. X	物料號 - 2020-04-16	圖號 AP-P09S 數量 -
修改 - 日期 -	採用工廠 材料颜色 灰色(UCT5341938C-3)	地盤 ✓ 材料 3mm THK. 铝板	图纸名称 铝板加工图 批准 -	復核 - 單件重量 - (KG)			




SECTION A-A

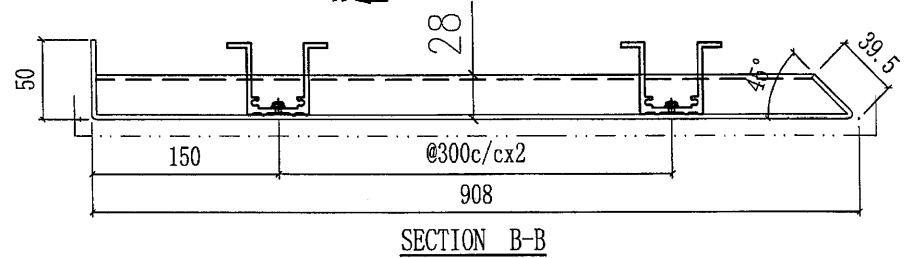
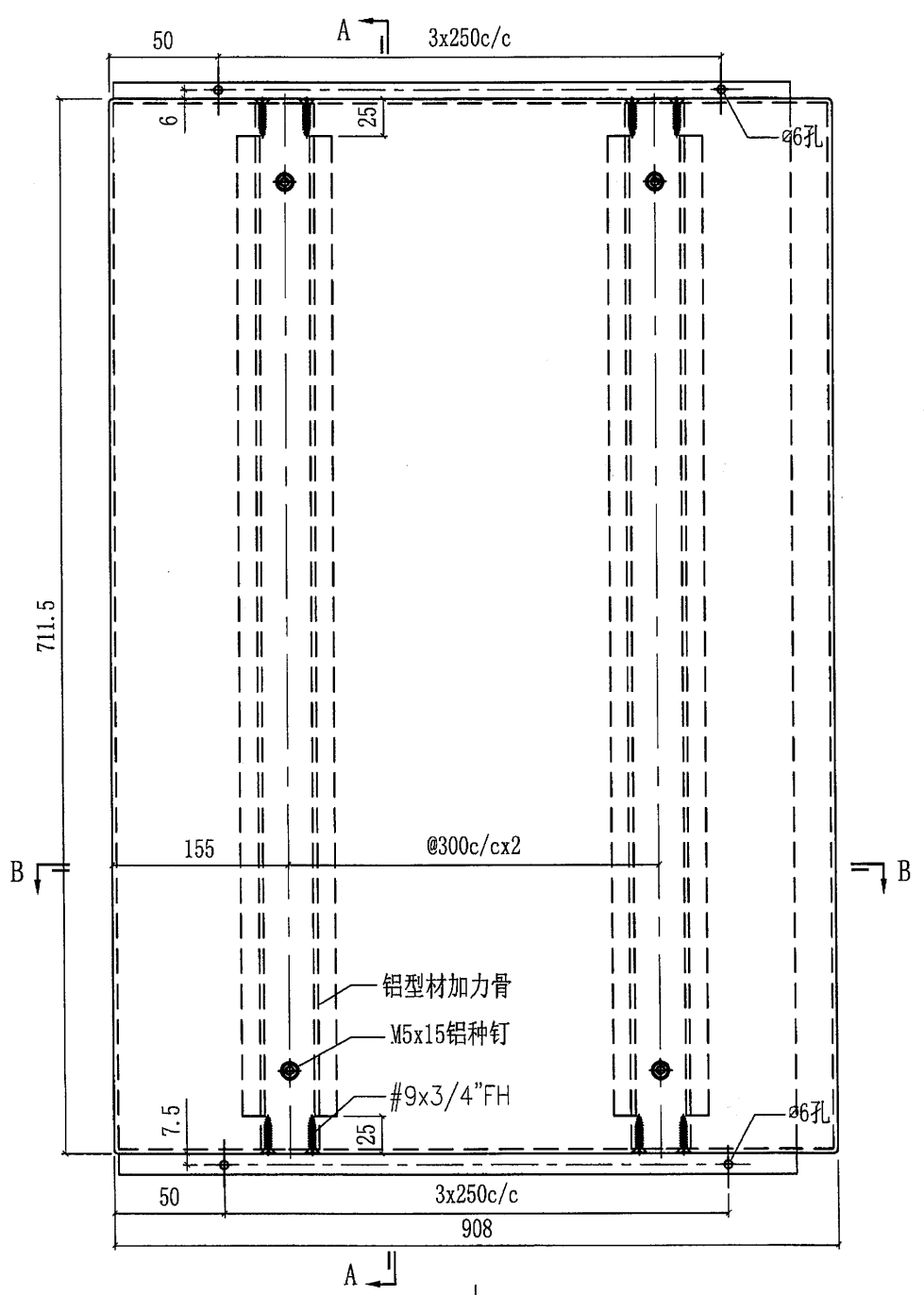
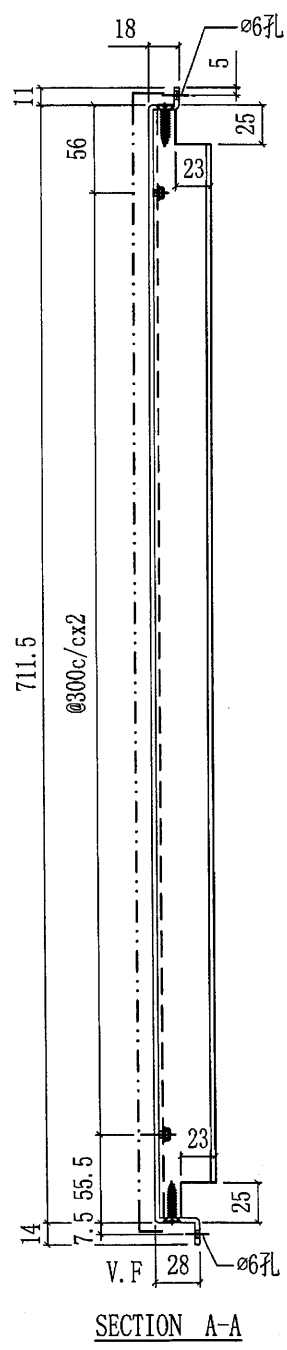


SECTION B-B

AP-P09S-02	1330	@300c/cx4	@300c/cx3	1
AP-P09S-01	1675	@300c/cx5	@300c/cx5	1
编号	L	N	N1	Q. T. Y


(5)

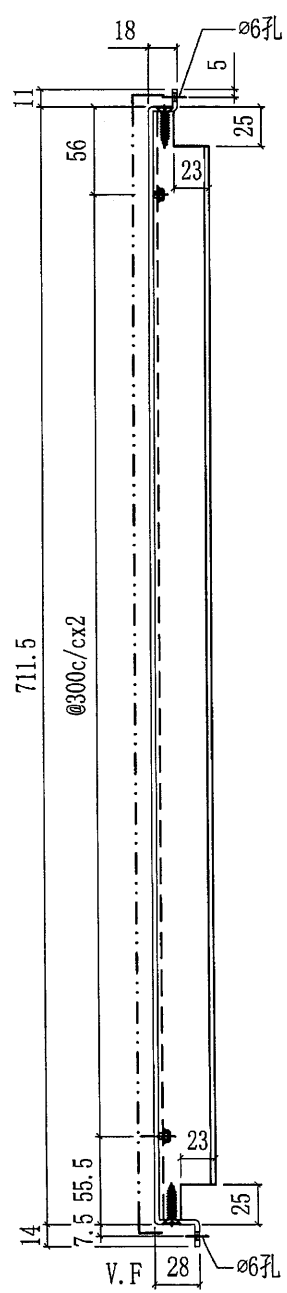
 美特鋁質有限公司 MIDI Aluminium Fabricator Ltd.				工程號 J851 地盤 青衣190	類別 制圖 W. E. X	物料號 - 2020-04-16	圖號 AP-P11S 數量 1
修改 - 日期 -	採用工廠 材料颜色 灰色 (UC7534193SC-3)	地盤 <input checked="" type="checkbox"/> 图纸名称 铝板加工图 材料 3mm THK. 铝板	復核 - 批准 -	單件重量 - (KG)			



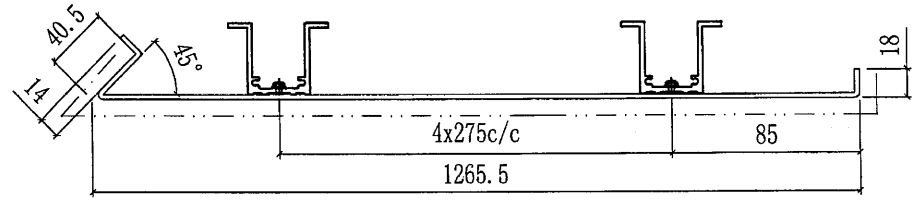
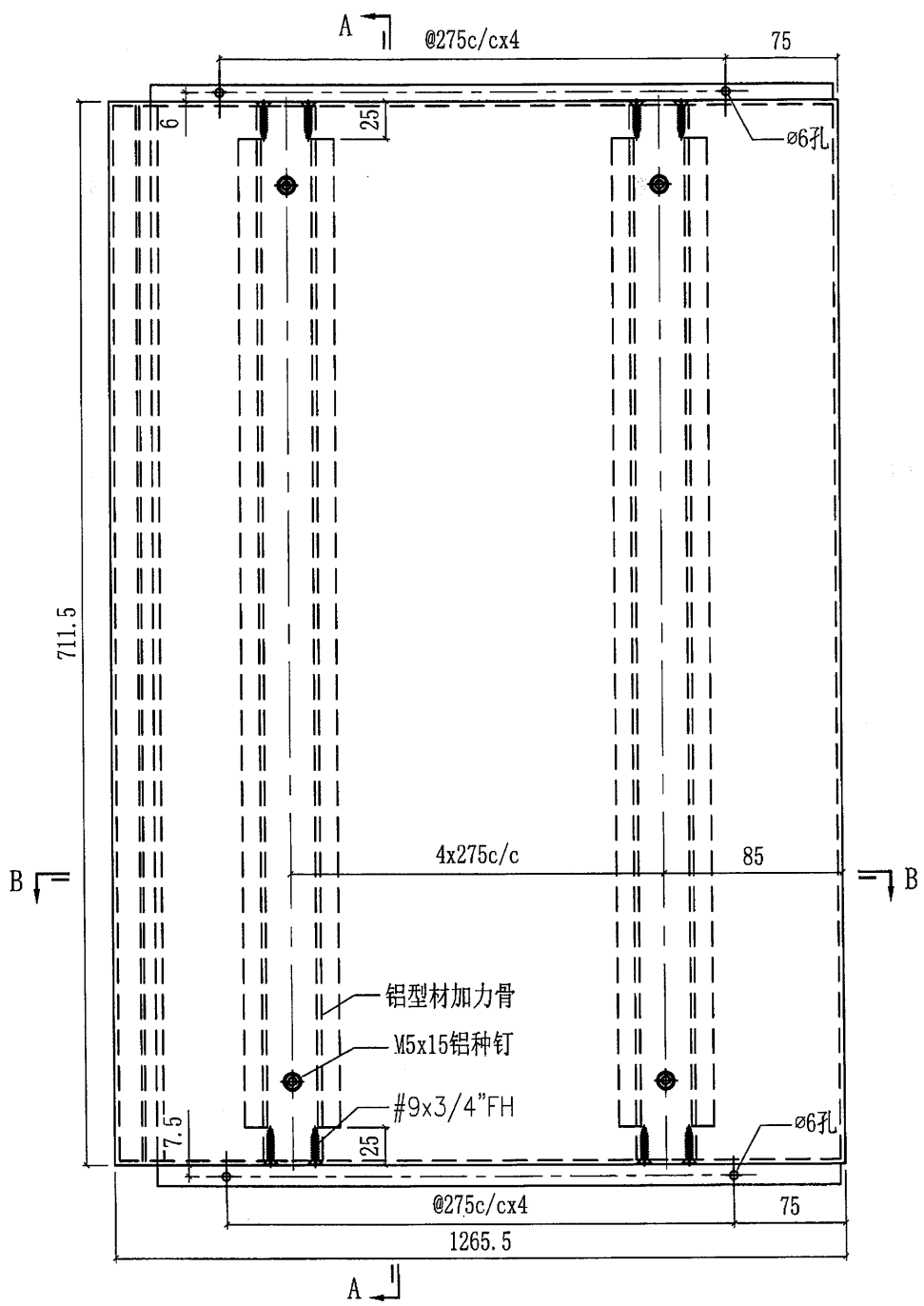
鋁型材加力骨
 M5x15 鋁種釘
 #9x3/4" FH

(6)

 美特鋁質有限公司 MIDI Aluminium Fabricator Ltd.				工程號 J851 地盘 青衣190	類別 制圖 W. E. X	物料號 - 2020-04-16	圖號 AP-P12S 數量 1
修改 - 日期 -	採用工廠 材料颜色 灰色 (UCT534193SC-3)	地盤 材料 3mm THK. 铝板	图纸名称 铝板加工图	復核 - 批准 -	單件重量 - (KG)		

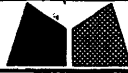


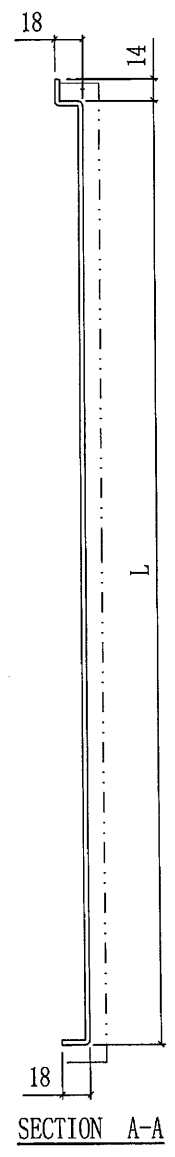
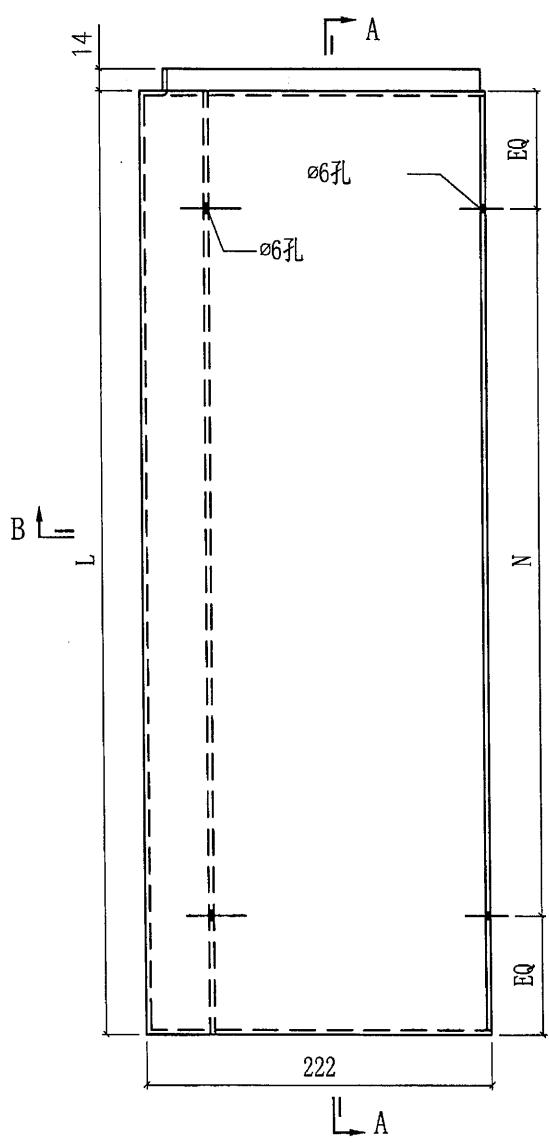
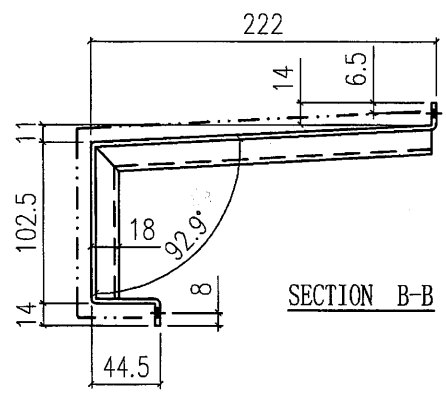
SECTION A-A



SECTION B-B

7

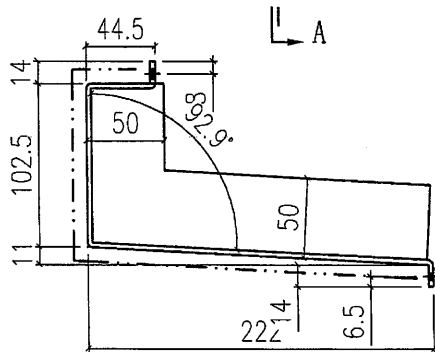
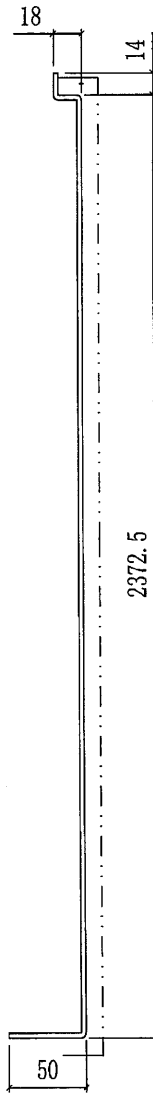
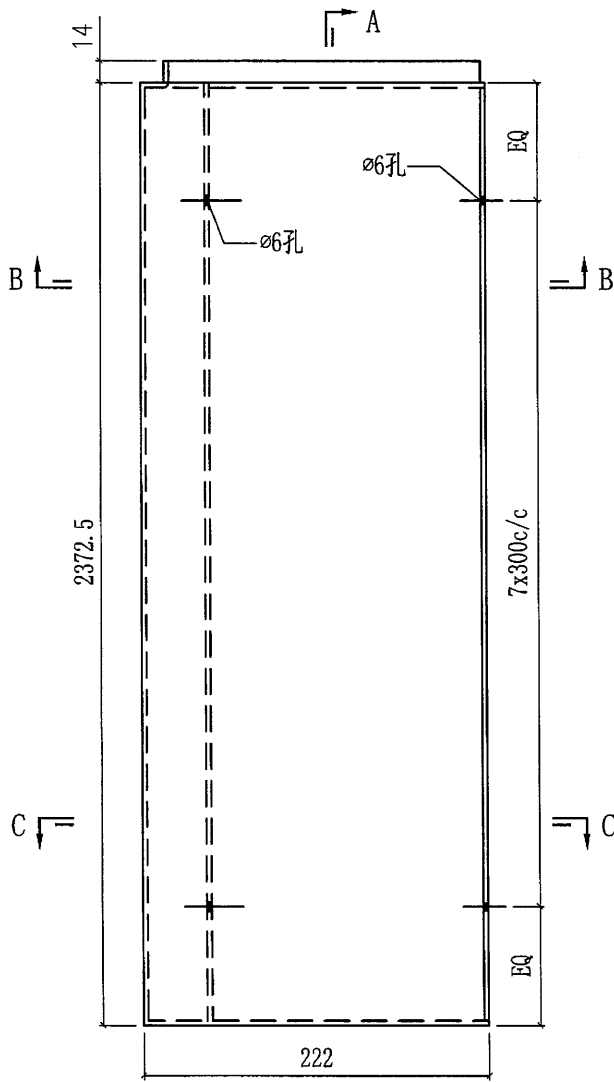
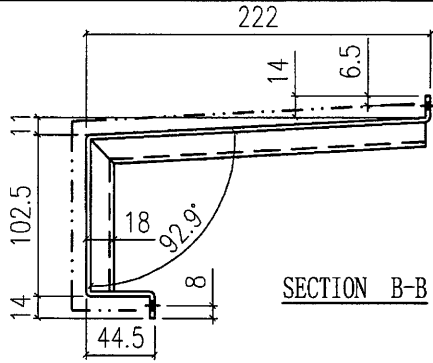
 美特鋁質有限公司 MIDI Aluminium Fabricator Ltd.				工程號 J851	類別 制圖 W. E. X	物料號 -	
修改 - - - 採用工廠 地盤 ✓				地盤 青衣190	復核 - -	圖號 AP-P13G	數量 -
日期 - - - 材料顏色 灰色(UCT534193SC-3)				图纸名称 铝板加工图	批准 - -	單件重量 - (KG)	材料 3mm THK. 铝板



AP-P13G-02	1330	@300c/cx4	1
AP-P13G-01	1675	@300c/cx5	1
编号	L	N	Q. T. Y

8

 美特鋁質有限公司 MIDI Aluminium Fabricator Ltd.				工程號	J851	類別		物料號	-	
修改	-	-	-	地盤	青衣190	制圖	W. E. X	2020-04-16	圖號	AP-P14G
日期	-	-	-	採用工廠	地盤 ✓	图纸名称	铝板加工图	復核	-	-
				材料颜色	灰色 (UCT534193SC-3)	材料	3mm THK. 铝板	批准	-	-
								數量	1	
								單件重量	-	(KG)



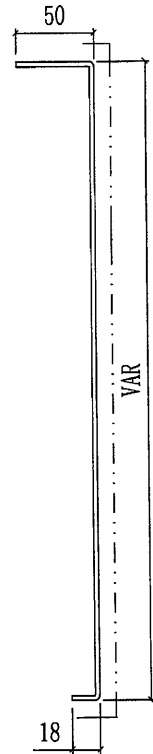
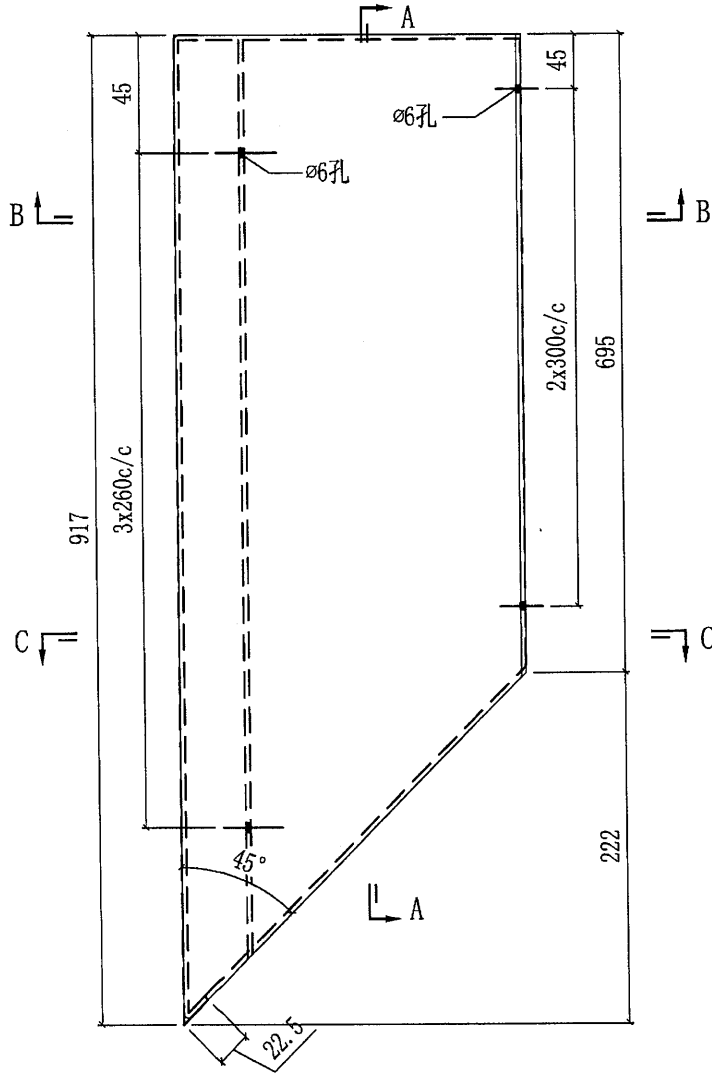
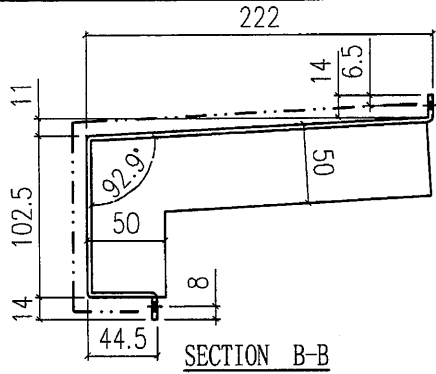
SECTION C-C

SECTION A-A

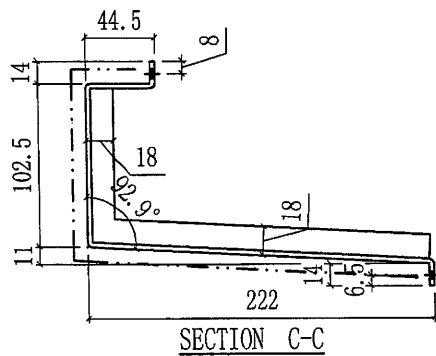


美特鋁質有限公司
MIDI Aluminium Fabricator Ltd.

工程號	J851	類別		物料號	-
地盤	青衣190	制圖	W. E. X	2020-04-16	圖號 AP-P15G
採用工廠	地盤 ✓	图纸名称	铝板加工图	復核	-
日期	-	材料颜色	灰色 (UCT534193SC-3)	材料	3mm THK. 铝板
				批准	-
				數量	1
				單件重量	- (KG)




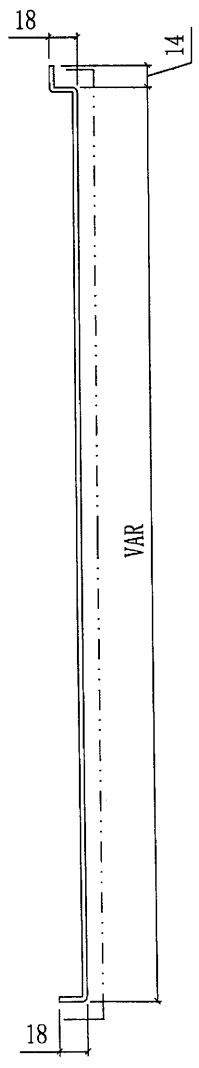
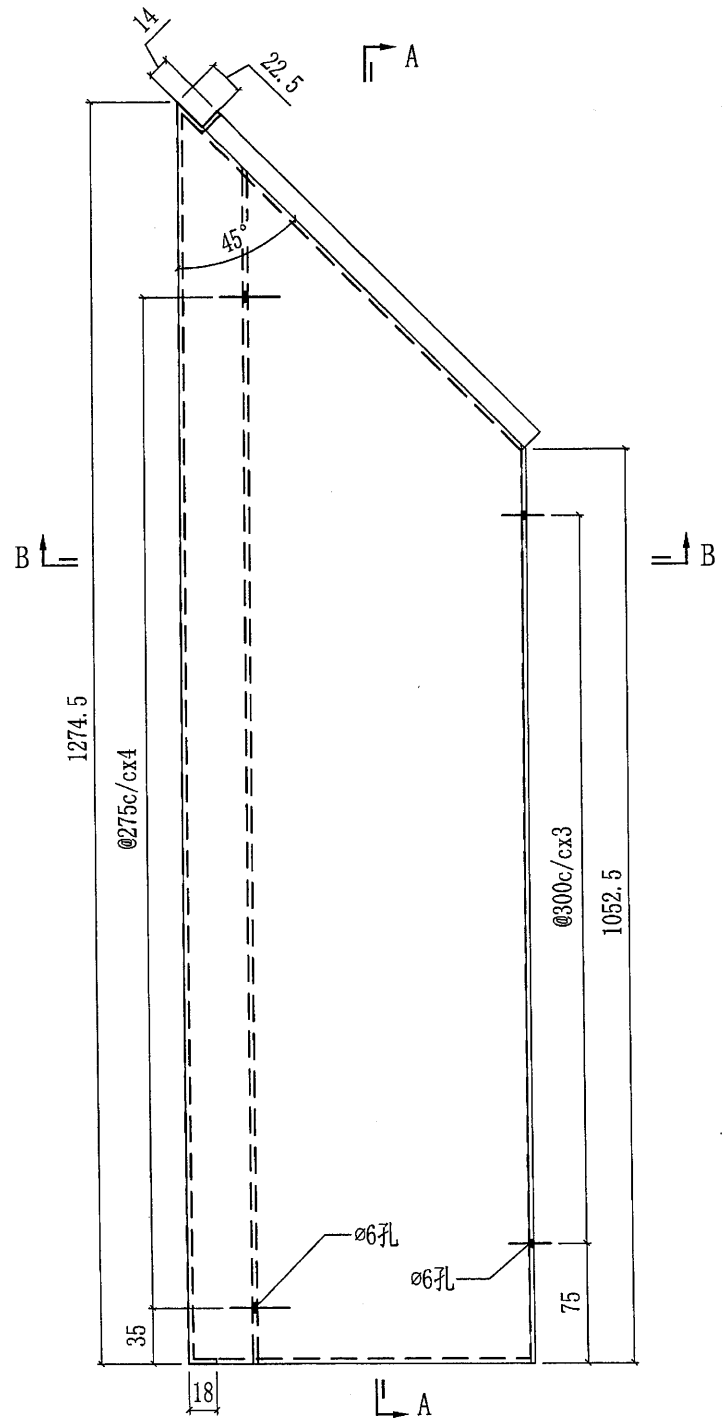
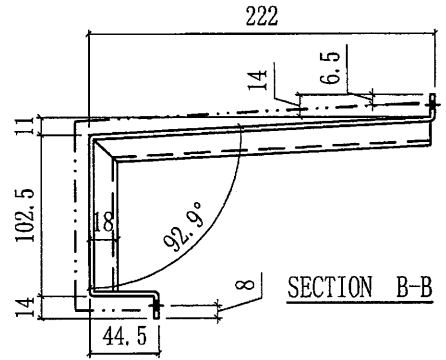
SECTION A-A



SECTION C-C

110

 美特鋁質有限公司 MIDI Aluminium Fabricator Ltd.				工程號	J851	類別		物料號	-			
				地盤	青衣190	制圖	W. E. X	2020-04-16	圖號	AP-P16G		
修改	-	-	-	採用工廠	地盤	✓	圖紙名稱	鋁板加工圖	復核	-	數量	1
日期	-	-	-	材料顏色	灰色(UCT534193SC-3)		材料	3mm THK. 鋁板	批准	-	單件重量	- (KG)

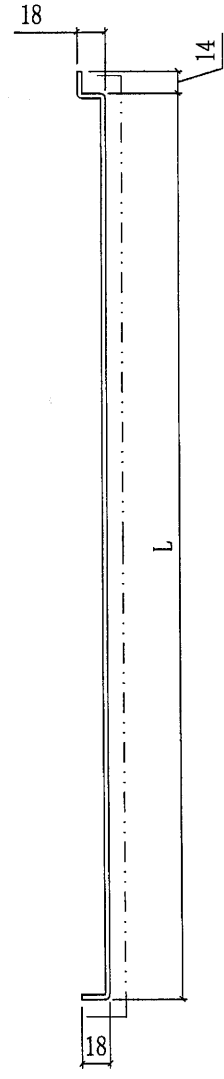
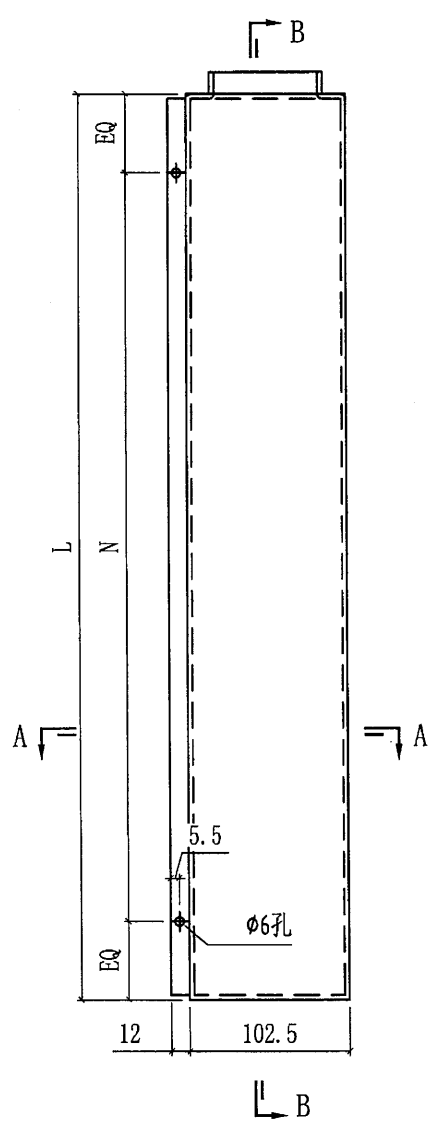


11

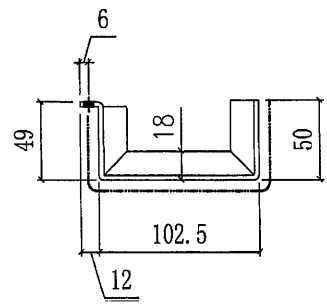


美特鋁質有限公司
MIDI Aluminium Fabricator Ltd.

工程號	J851	類別		物料號	-
地盘	青衣190	制圖	W. E. X	2020-04-16	圖號 AP-P17GL
修改	-	採用工廠			數量 -
日期	-	材料颜色	灰色(UCT534193SC-3)	材料	3mm THK. 铝板
		图纸名称	铝板加工图	復核	-
				批准	-
				單件重量	- (KG)



SECTION B-B

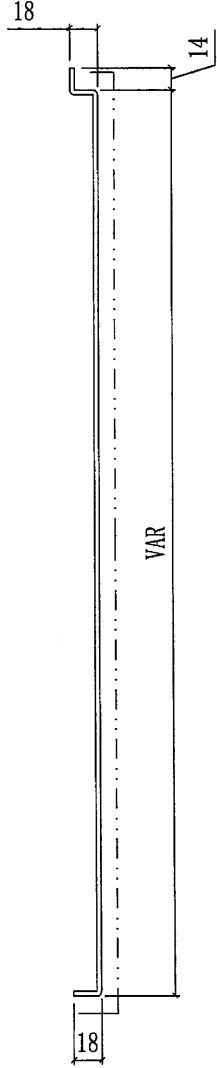
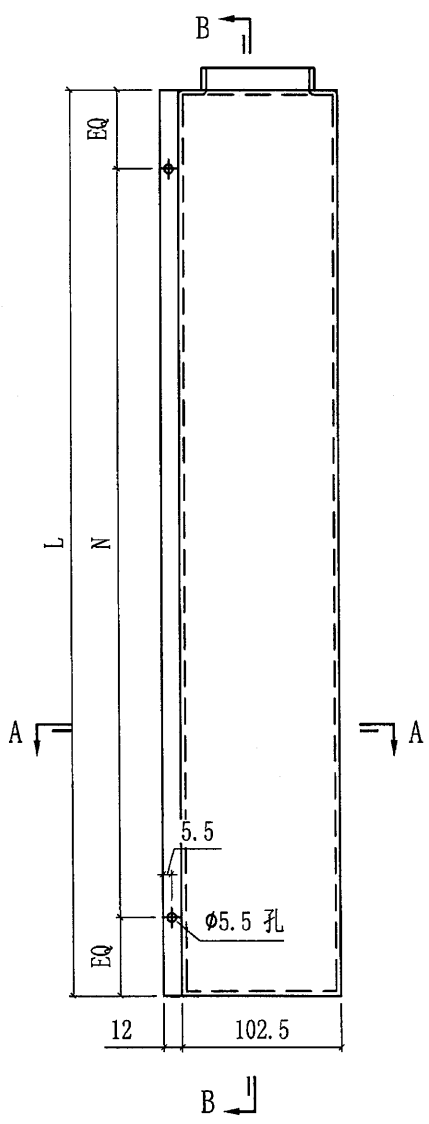


SECTION A-A

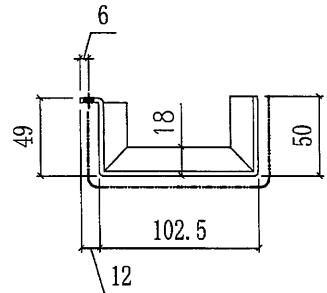
AP-P17GL-04	1385	@300c/cx4	1
AP-P17GL-03	2255	@300c/cx7	1
AP-P17GL-02	1215	@300c/cx3	2
AP-P17GL-01	2281	@300c/cx7	1
编号	L	N	Q. T. Y

(12)

 美特鋁質有限公司 MIDI Aluminium Fabricator Ltd.				工程號	J851	類別		物料號	-		
				地盘	青衣190	制圖	W. E. X	2020-04-16	圖號	AP-P17GR	
修改	-	-	-	採用工廠	✓	图纸名称	铝板加工图	復核	-	數量	-
日期	-	-	-	材料颜色	灰色(UC7534193SC-3)	材料	3mm THK. 铝板	批准	-	單件重量	- (KG)



SECTION B-B



SECTION A-A

AP-P17GR-04	1385	@300c/cx4	1
AP-P17GR-03	2255	@300c/cx7	1
AP-P17GR-02	1215	@300c/cx3	2
AP-P17GR-01	2281	@300c/cx7	1
编号	L	N	Q. T. Y

J851 PMU散件出地盘配件位置图

