

工程指示 / 要求簡箋(E.I.)

工程指示編號：EI 12877 / 20

修改版次：-

工程編號：J851

工程名稱：青衣明翹匯

工程項目：Roof 鋁格柵牆 - 訂購地盤用鐵件

收件人：Maggie Lor (羅小姐)

發件人：Yancy Chen

日期：24/12/2020

要求提供 / 確認 事項：

- () 初步鋁料 B.M. () 加工拆圖，然後生產 () 尺寸表
- () 正式鋁料 B.M. () 技術上資料 / 指示 () 報價
- () 配件 B.M. () 樣辦或貨品說明書 () 分判合約
- () 其他：_____

內容：

請按附件 BM 表及圖紙，訂購鐵件，送地盤。

請在 10/2/2021 前完成上列要求。

附：

1+ 8 頁

以上項目為：

- 原合約工程包 原合約工程加 / 減賬 新工程報價

原因：-

分發東莞各部門：

- () 生產技術總監 連附件 () 技術部 連附件 () 生產部 連附件 () 機械設計部 連附件
- () 採購部 連附件 () 生產統籌部 連附件
- () 質檢部 連附件 () 會計部 連附件 () 報關組 連附件 () 其他 _____ 連附件

分發香港各部門：

- () 行政部 連附件 () 會計部 連附件 () 統籌部 連附件 () 工程部地盤科文 連附件
- () 採購部 連附件 () QS 部 連附件 () 維修部 連附件 () 其他 _____ 連附件

積子

傳遞編號：

發件人簽署：

項目經理簽署：

地盤用鐵件BM表

項目類別: 鋁飾條項目

批准:

BM編號: 修改版次:

A/C Code:

鐵件總重量KG:

此BM依據最新施工圖資料計算

序號	修改內容	鐵件圖號	图纸名稱	顏色	實用	後備	總數	單位	單件 (kg)	總重量 (kg)	備注
1		J851-LST-AT01	鐵件加工圖	熱浸鍍鋅+刷瀝青油	7512	88	7600	件	0.457	3473.200	
2		J851-LST-AT02	鐵件加工圖	熱浸鍍鋅+刷瀝青油	30	0	30	件	0.685	20.550	
3		J851-LST-AT03	鐵件加工圖	熱浸鍍鋅+刷瀝青油	1139	11	1150	件	11.290	12983.500	
4		J851-LST-AT04	鐵件加工圖	熱浸鍍鋅+刷瀝青油	297	3	300	件	15.040	4512.000	
5		J851-LST-AT05	鐵件加工圖	熱浸鍍鋅+刷瀝青油	297	3	300	件	7.540	2262.000	
6		J851-LST-AT06	鐵件加工圖	熱浸鍍鋅+刷瀝青油	7630	70	7700	件	0.020	154.000	
7											
8											
9											
10											
11					合計:		17080	件	合共:	23405.250	KG

1.所有需燒焊之鐵件均需驗磁粉焊20%,目測100%,除特別注明外.

2.所有鐵件均需熱浸鍍鋅,材質為Grade S275(BS EN10025 & EN10210)

3.加工成品分三批交地盤,到貨前需提前三至五天聯絡地盤負責人,以便安排申請入關紙及告知來貨詳情

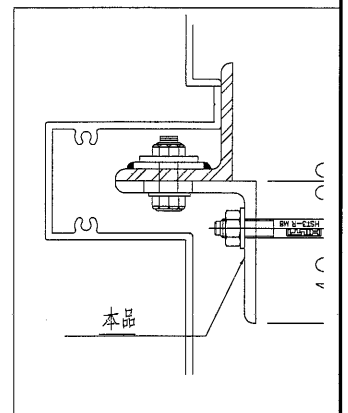
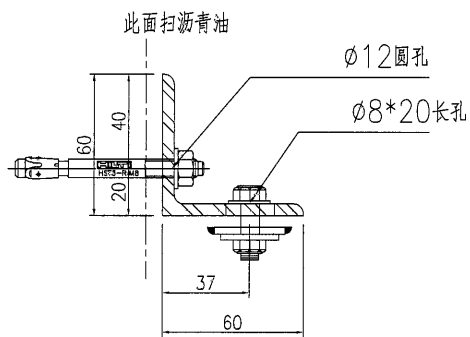
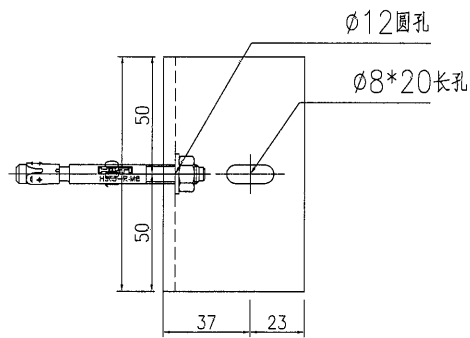
加工說明



美特鋁質 有限公司
MIDI Aluminium Fabricator Ltd.

产品编号	L(mm)	数量	A	N	M	B	N1	M1	备注
		7600							

工程號	J851	地盤	青衣明趵匯
-----	------	----	-------



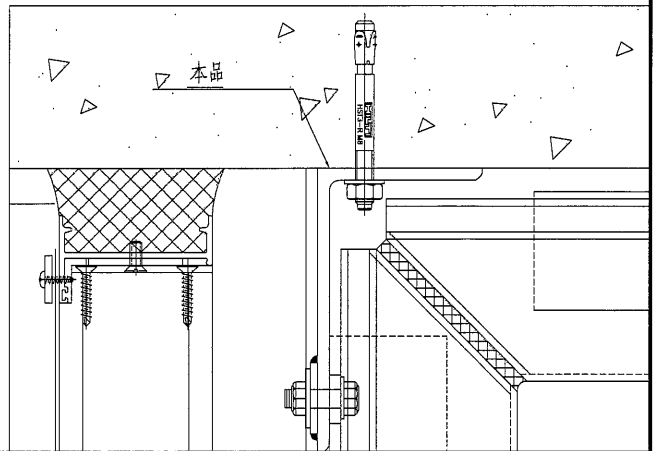
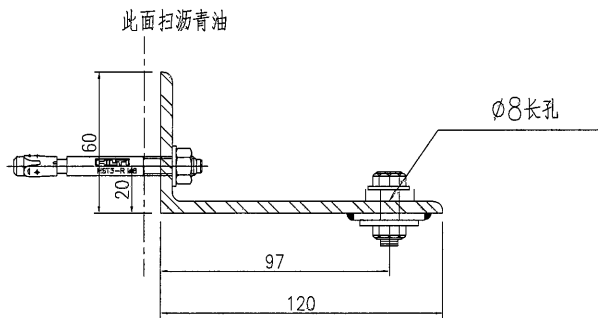
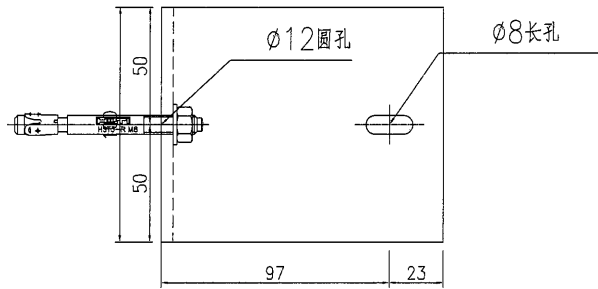
名稱	鐵件加工圖	制圖	曾建平	2020-12-22	修改			
材料	60x60x5角鋼	復核			日期			
顏色	熱浸鋅+噴瀝青油	批准			圖號	J851-LST-AT01		



美特鋁質 有限公司
MIDI Aluminium Fabricator Ltd.

产品编号	L(mm)	数量	A	N	M	B	N1	M1	备注
		30							

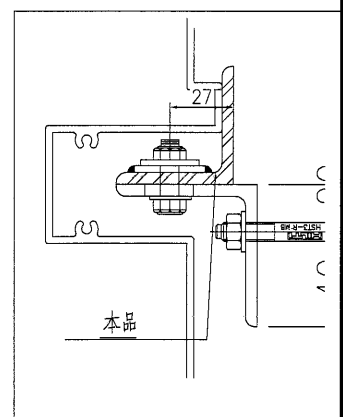
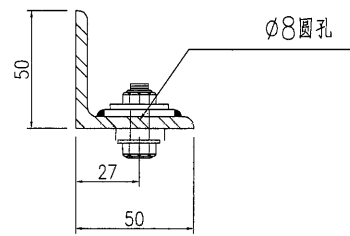
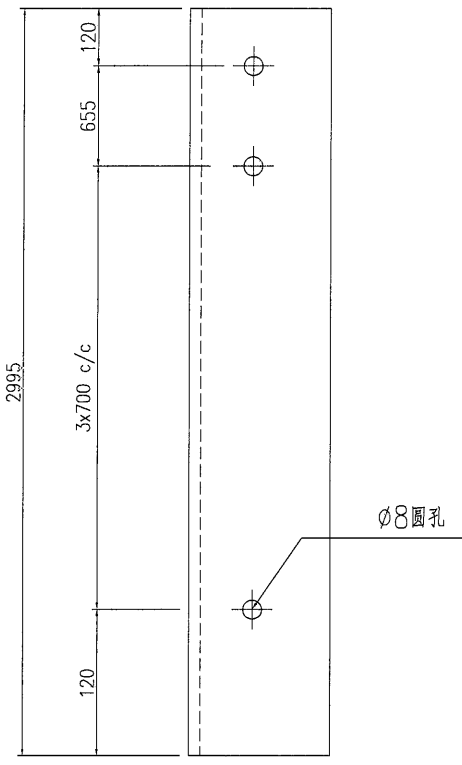
工程號	J851	地盤	青衣明翹匯
-----	------	----	-------



名稱	鐵件加工圖	制圖	曾建平	2020-12-22	修改			
材料	120x60x6角鋼	復核			日期			
顏色	熱浸鋅+噴瀝青油	批准			圖號	J851-LST-AT02		

 美特鋁質 有限公司 MIDI Aluminium Fabricator Ltd.			
工程號	J851	地盤	青衣明翹匯

产品编号	L(mm)	数量	A	N	M	B	N1	M1	备注
		1150							



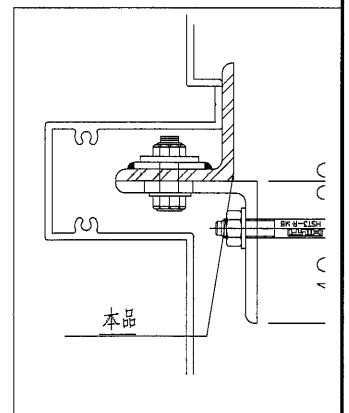
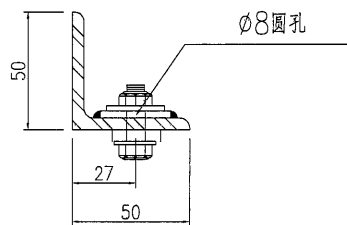
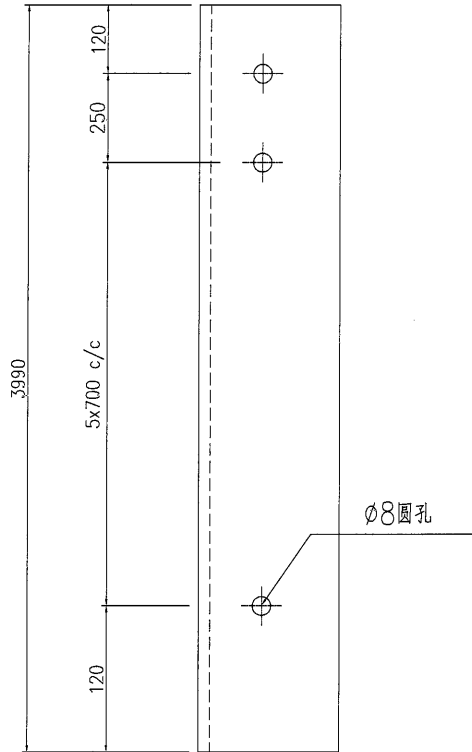
名稱	鐵件加工圖	制圖	曾建平	2020-12-22	修改				
材料	50x50x5角鋼	復核			日期				
顏色	熱浸鋅	批准			圖號	J851-LST-AT03			



美特鋁質 有限公司
MIDI Aluminium Fabricator Ltd.

产品编号	L(mm)	数量	A	N	M	B	N1	M1	备注
		300							

工程號	J851	地盤	青衣明翹匯
-----	------	----	-------



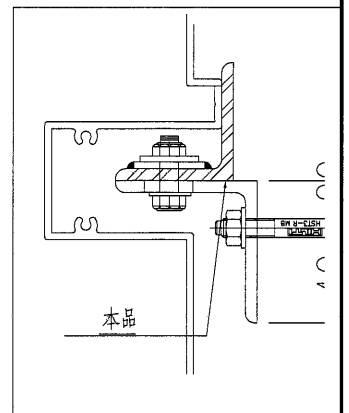
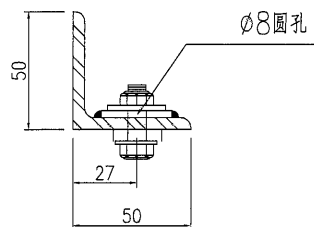
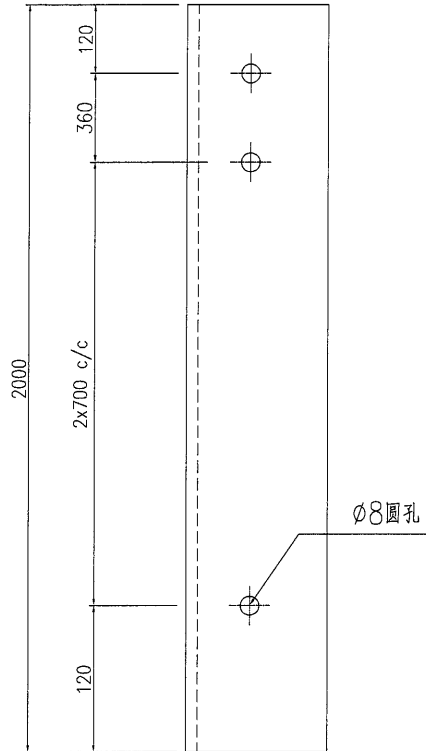
名稱	鐵件加工圖	制圖	曾建平	2020-12-22	修改			
材料	50x50x5角鋼	復核			日期			
顏色	熱浸鋅	批准			圖號	J851-LST-AT04		



美特鋁質 有限公司
MIDI Aluminium Fabricator Ltd.

产品编号	L(mm)	数量	A	N	M	B	N1	M1	备注
		300							

工程號	J851	地盤	青衣明翹匯
-----	------	----	-------



名稱	鐵件加工圖	制圖	曾建平	2020-12-22	修改			
材料	50x50x5角鋼	復核			日期			
顏色	熱浸鋅	批准			圖號	J851-LST-AT05		

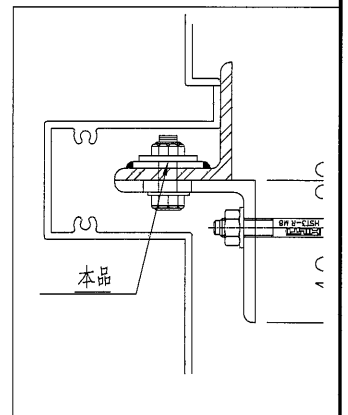
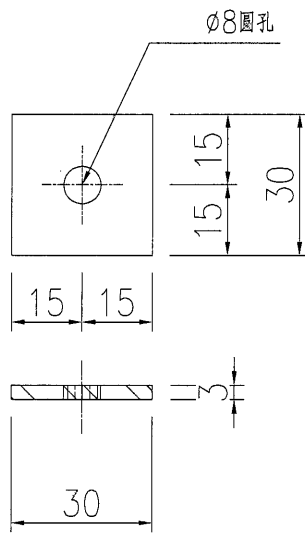
EG-DWG3



美特鋁質 有限公司
MIDI Aluminium Fabricator Ltd.

产品编号	L(mm)	数量	A	N	M	B	N1	M1	备注
		7700							

工程號	J851	地盤	青衣明趵匯
-----	------	----	-------



名稱	鐵件加工圖	制圖	曾建平	2020-12-22	修改			
材料	3mm厚鋼板	復核			日期			
顏色	熱浸鋅	批准			圖號	J851-LST-AT06		