

工程指示 / 要求簡箋(E.I.)

工程指示編號：EI/2875/20

修改版次：-

工程編號：J851

工程名稱：青衣明翹匯

工程項目：單元件幕牆 - 鐵料

收件人：Maggie Lor (羅小姐)

發件人：Yancy Chen

日期：24/12/2020

要求提供 / 確認 事項：

- | | | |
|------------------------------------|-------------------------------------|-------------------------------|
| <input type="checkbox"/> 初步鋁料 B.M. | <input type="checkbox"/> 加工拆圖，然後生產 | <input type="checkbox"/> 尺寸表 |
| <input type="checkbox"/> 正式鋁料 B.M. | <input type="checkbox"/> 技術上資料 / 指示 | <input type="checkbox"/> 報價 |
| <input type="checkbox"/> 配件 B.M. | <input type="checkbox"/> 樣辦或貨品說明書 | <input type="checkbox"/> 分判合約 |
| <input type="checkbox"/> 其他：_____ | | |

內容：

請按附件圖紙，訂購鐵料，送地盤。(位置圖見EI/2874)

請在 15/1/2021 前完成上列要求。

附：

1+ 4 頁

以上項目為：

- 原合約工程包 原合約工程加 / 減賬 新工程報價

原因：-

分發東莞各部門：

- () 生產技術總監 連附件 () 技術部 連附件 () 生產部 連附件 () 機械設計部 連附件
 () 採購部 連附件 () 生產統籌部 連附件
 () 質檢部 連附件 () 會計部 連附件 () 報關組 連附件 () 其他 _____ 連附件

分發香港各部門：

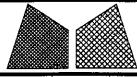
- () 行政部 連附件 () 會計部 連附件 () 統籌部 連附件 (✓) 工程部地盤科文 連附件
 () 採購部 連附件 () QS 部 連附件 () 維修部 連附件 () 其他 _____ 連附件

積哥

傳遞編號：

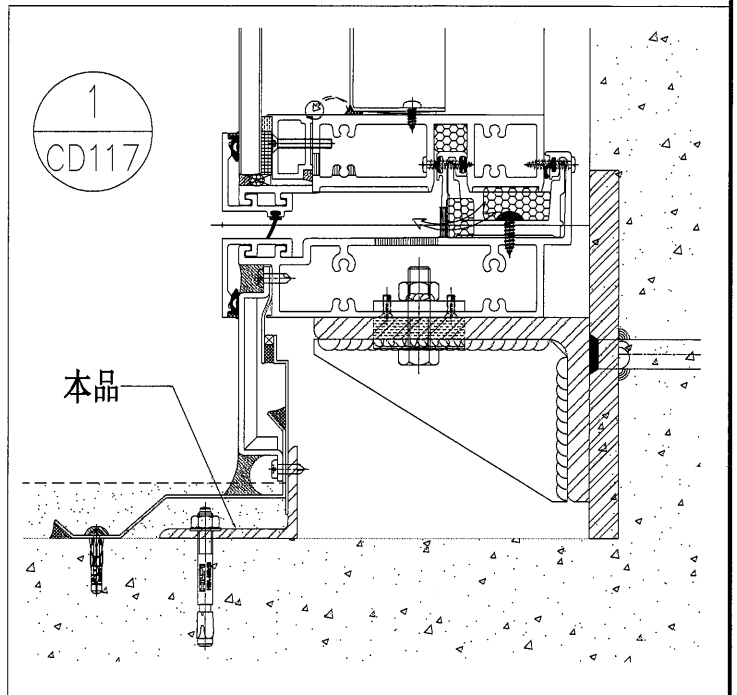
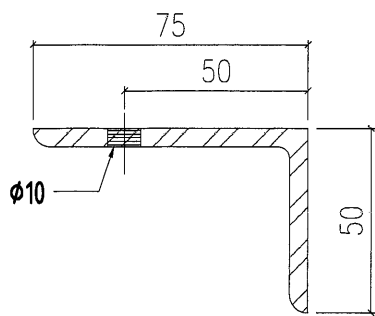
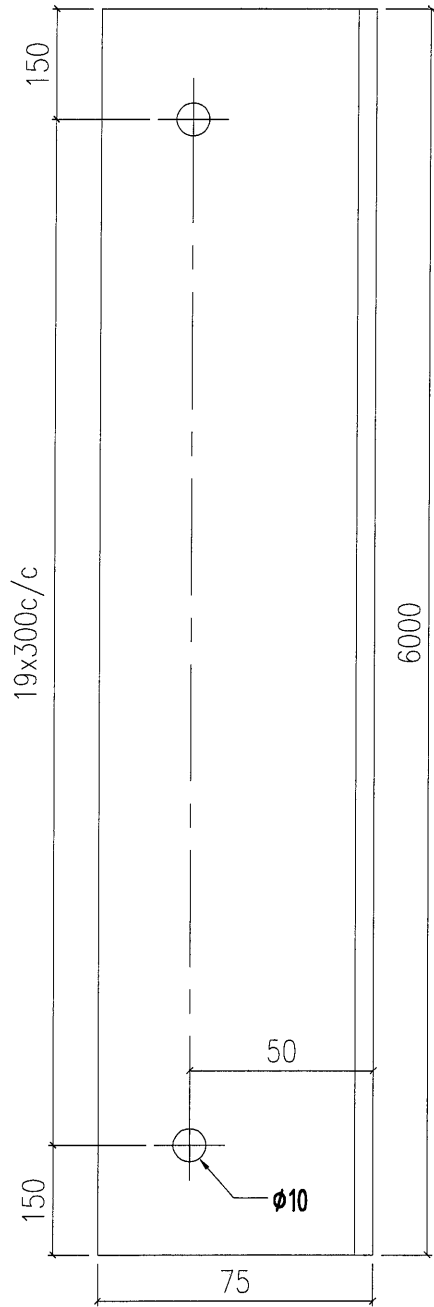
發件人簽署： YC

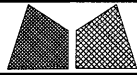
項目經理簽署： [Signature]



美特鋁質有限公司
MIDI Aluminium Fabricator Ltd.

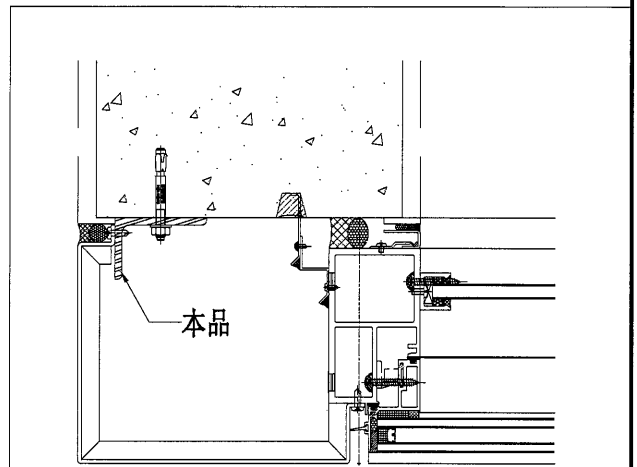
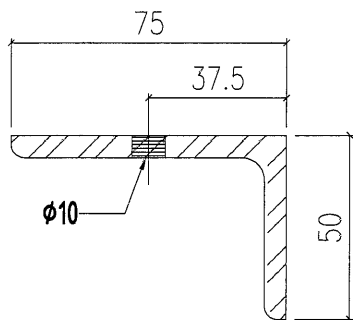
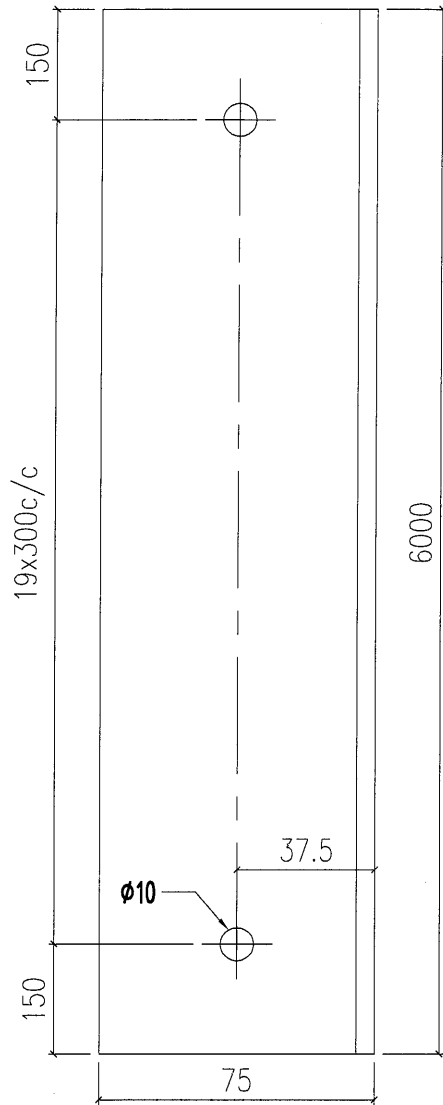
工程號	J851	類別		物料號	-				
地盘	青衣190	制圖	W. E. X	2020-04-16	圖號	MS-X01			
修改	-	採用工廠	地盤 ✓	图纸名称	铁料加工图	復核	-	數量	12
日期	-	材料颜色	热浸锌	材料	75x50x5mm厚铁角	批准	-	單件重量	- (KG)



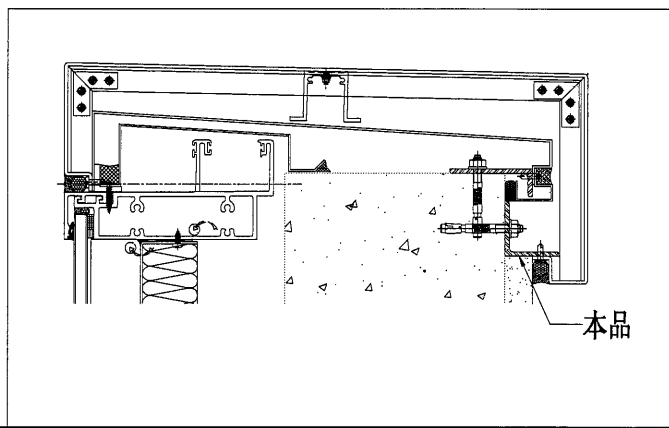
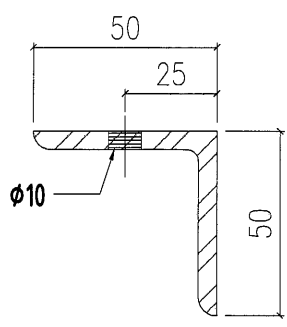
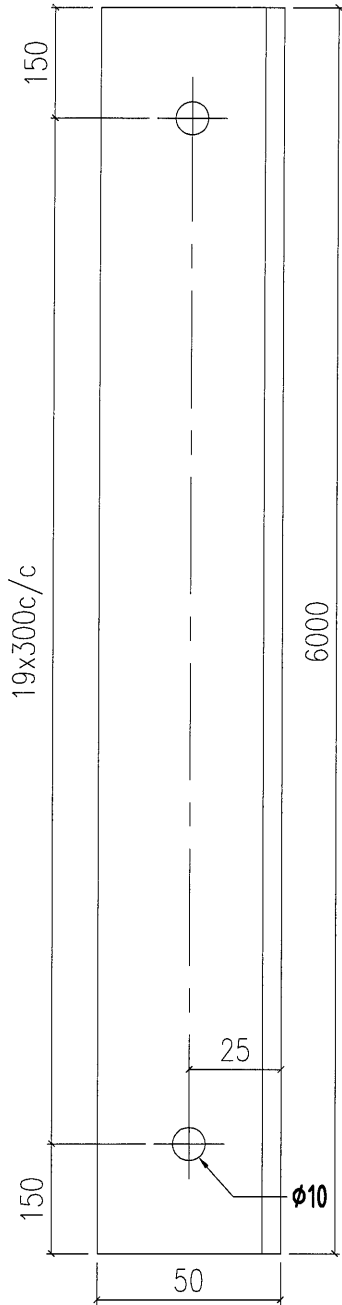


美特鋁質有限公司
MIDI Aluminium Fabricator Ltd.

工程號	J851	類別		物料號	-						
地盘	青衣190	制圖	W. E. X	2020-04-16	圖號	MS-X02					
修改	-	採用工廠		地盤	✓	图纸名称	铁料加工图	復核	-	數量	35
日期	-	材料颜色	熱浸鋅	材料	75x50x6mm厚铁角	批准	-	單件重量	-	(KG)	



 美特鋁質有限公司 MIDI Aluminium Fabricator Ltd.				工程號	J851	類別		物料號	-					
				地盘	青衣190	制圖	W. E. X	2020-04-16	圖號	MS-X03				
修改	-	-	-	採用工廠		地盤	✓	图纸名称	铁料加工图	復核	-	-	數量	11
日期	-	-	-	材料颜色	热浸锌	材料	50x50x5mm厚铁角	批准	-	-	單件重量	-	(KG)	



 美特鋁質有限公司 MIDI Aluminium Fabricator Ltd.				工程號	J851	類別		物料號	-					
				地盘	青衣190	制圖	W. E. X	2020-04-16	圖號	MS-X04				
修改	-	-	-	採用工廠		地盤	✓	图纸名称	铁料加工图	復核	-	-	數量	11
日期	-	-	-	材料颜色	热浸锌	材料	100x25x5mm厚铁角	批准	-	-	單件重量	-	(KG)	

