

工程指示 / 要求簡箋(E.I.)

工程指示編號：EI / 2875 / 2 | 修改版次：B  
 工程編號：J851 | 工程名稱：青衣明翹匯  
 工程項目：幕牆單元件 - 訂購鐵料  
 收件人：Maggie Lor (羅小姐) | 發件人：Yancy Chen | 日期：07/01/2021

要求提供 /  確認 事項：

- |                                    |                                     |                               |
|------------------------------------|-------------------------------------|-------------------------------|
| <input type="checkbox"/> 初步鋁料 B.M. | <input type="checkbox"/> 加工拆圖，然後生產  | <input type="checkbox"/> 尺寸表  |
| <input type="checkbox"/> 正式鋁料 B.M. | <input type="checkbox"/> 技術上資料 / 指示 | <input type="checkbox"/> 報價   |
| <input type="checkbox"/> 配件 B.M.   | <input type="checkbox"/> 樣辦或貨品說明書   | <input type="checkbox"/> 分判合約 |
| <input type="checkbox"/> 其他：_____  |                                     |                               |

內容：

請按附件修改圖紙訂購鐵料，送地盤。

請在 15/1/2021 前完成上列要求。

附：

1+ 2 頁

以上項目為：

- 原合約工程包                       原合約工程加 / 減賬                       新工程報價

原因：-

分發東莞各部門：

- ( ) 生產技術總監  連附件    ( ) 技術部     連附件    ( ) 生產部     連附件    ( ) 機械設計部  連附件  
 ( ) 採購部     連附件    ( ) 生產統籌部  連附件  
 ( ) 質檢部     連附件    ( ) 會計部     連附件    ( ) 報關組     連附件    ( ) 其他 \_\_\_\_\_  連附件

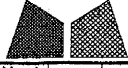
分發香港各部門：

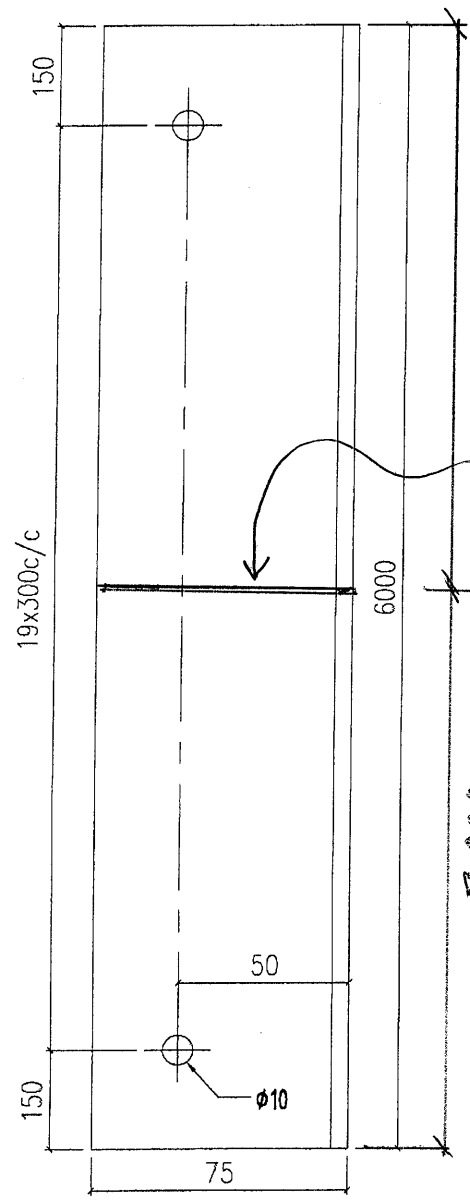
- ( ) 行政部  連附件    ( ) 會計部  連附件    ( ) 統籌部  連附件    ( ) 工程部地盤科文     連附件  
 ( ) 採購部  連附件    ( ) QS 部     連附件    ( ) 維修部  連附件    ( ) 其他 \_\_\_\_\_  連附件

傳遞編號：

發件人簽署：

項目經理簽署：

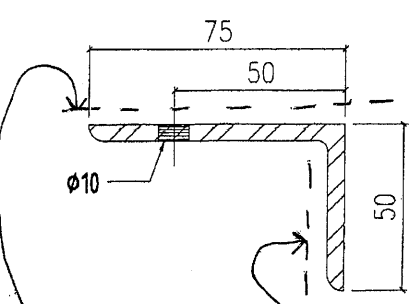
 <b>美特鋁質有限公司</b> MIDI Aluminium Fabricator Ltd.				工程號 J851 地盘 青衣190	類別 制圖 W. E. X	物料號 - 2020-04-16	圖號 MS-X01
修改 - 日期 -	採用工廠 材料颜色 热浸锌	地盤 ✓ 图纸名称 铁料加工图	材料 75x50x5mm厚铁角	復核 - 批准 -	數量 24 單件重量 - (KG)		



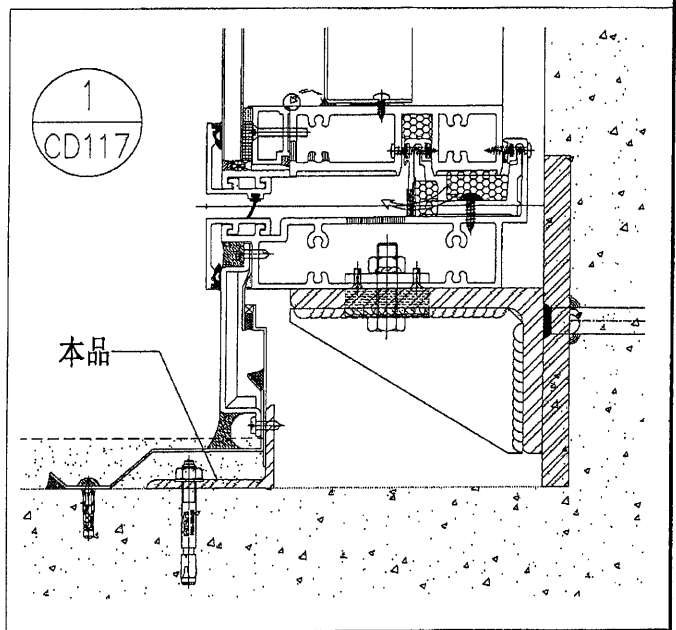
3000


斷開 一開二  
3000長 24支

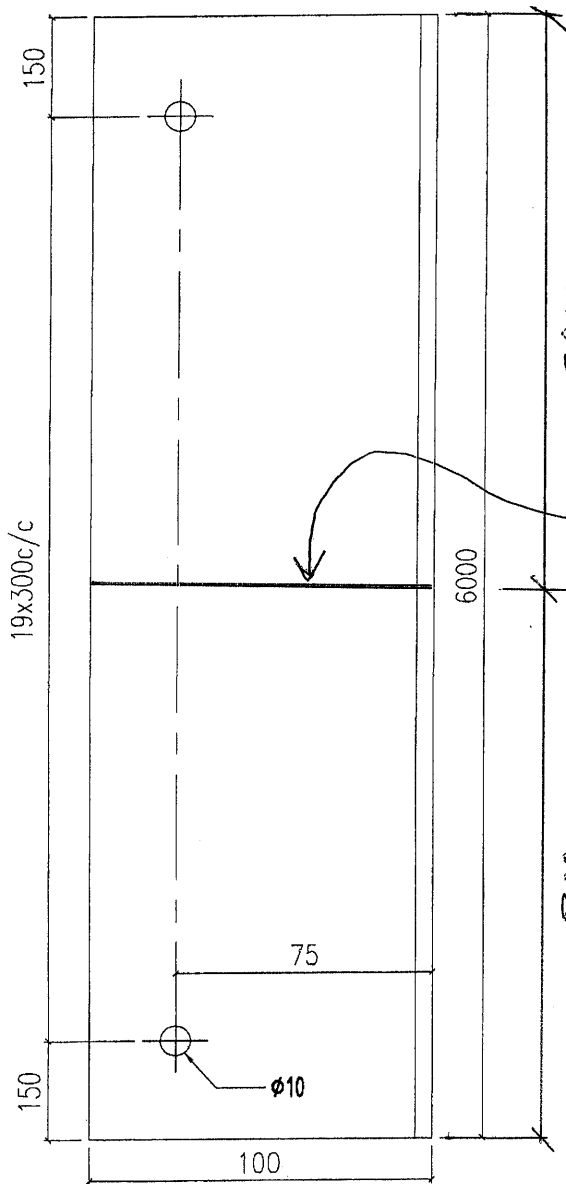
3000



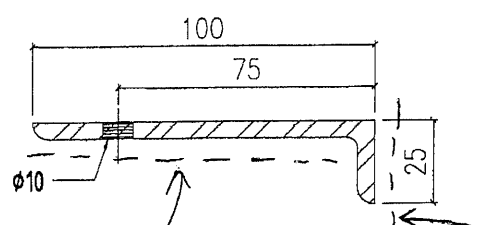
沥青油



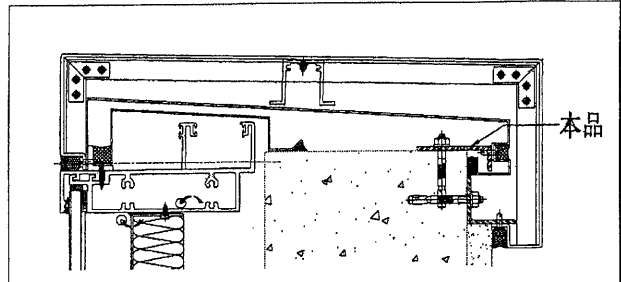
 <b>美特鋁質有限公司</b> MIDI Aluminium Fabricator Ltd.				工程號 J851 地盘 青衣190	類別 制圖 W. E. X	物料號 - 2020-04-16	圖號 MS-X04
修改 - 日期 -	採用工廠 材料颜色 熱浸鋅	地盤 <input checked="" type="checkbox"/>	图纸名称 铁料加工图 材料 100x25x5mm厚铁角	復核 - 批准 -	數量 11 單件重量 - (KG)		



斷斤開一開二  
3000張 22支



洒青油



本品