

工程指示 / 要求簡箋(E.I.)

工程指示編號：EI / 2875 / 20 修改版次：A
 工程編號：J851 工程名稱：青衣明翹匯
 工程項目：幕牆單元件 - 訂購鐵料
 收件人：Maggie Lor (羅小姐) 發件人：Yancy Chen 日期：29/12/2020

要求提供 / 確認 事項：

- | | | |
|------------------------------------|-------------------------------------|-------------------------------|
| <input type="checkbox"/> 初步鋁料 B.M. | <input type="checkbox"/> 加工拆圖，然後生產 | <input type="checkbox"/> 尺寸表 |
| <input type="checkbox"/> 正式鋁料 B.M. | <input type="checkbox"/> 技術上資料 / 指示 | <input type="checkbox"/> 報價 |
| <input type="checkbox"/> 配件 B.M. | <input type="checkbox"/> 樣辦或貨品說明書 | <input type="checkbox"/> 分判合約 |
| <input type="checkbox"/> 其他：_____ | | |

內容：

請按附件圖紙訂購鐵料，送地盤。

修改內容: MS-X01 和 MS-X04 加瀝青油，取消 MS-X02 和 MS-X03 圖紙。

請在 15/1/2021 前完成上列要求。

附：

1+ 4頁

以上項目為：

- 原合約工程包 原合約工程加 / 減賬 新工程報價

原因：-

分發東莞各部門：

- () 生產技術總監 連附件 () 技術部 連附件 () 生產部 連附件 () 機械設計部 連附件
 () 採購部 連附件 () 生產統籌部 連附件
 () 質檢部 連附件 () 會計部 連附件 () 報關組 連附件 () 其他 _____ 連附件

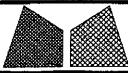
分發香港各部門：

- () 行政部 連附件 () 會計部 連附件 () 統籌部 連附件 (✓) 工程部地盤科文 連附件 積哥
 () 採購部 連附件 () QS 部 連附件 () 維修部 連附件 () 其他 _____ 連附件

傳遞編號：

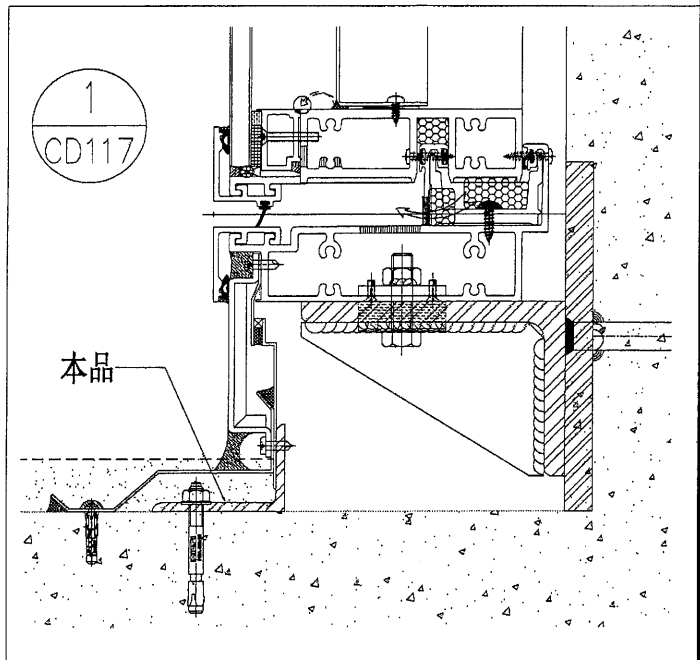
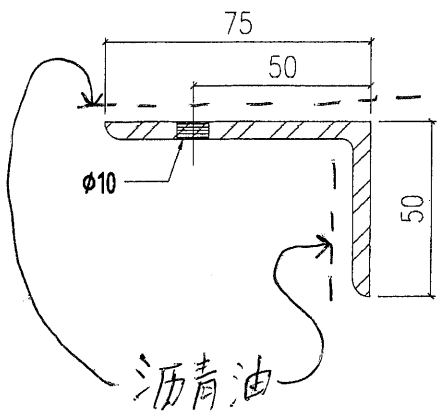
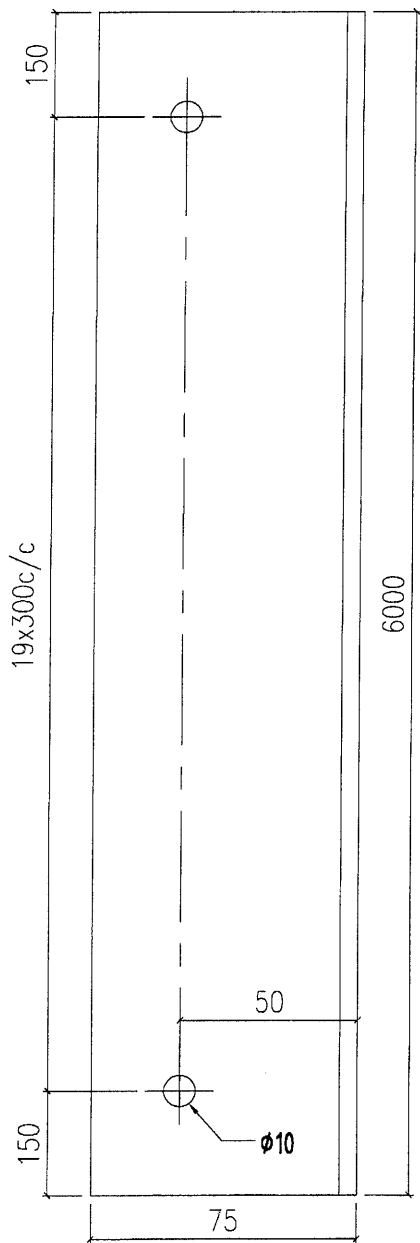
發件人簽署：

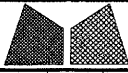
項目經理簽署：



美特鋁質有限公司
MIDI Aluminium Fabricator Ltd.

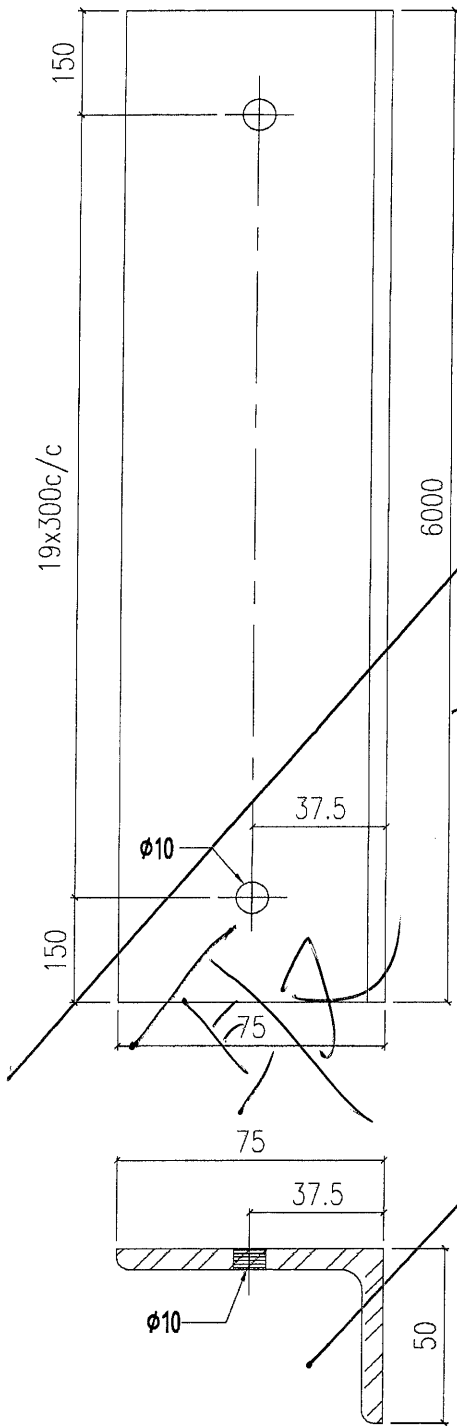
工程號	J851	類別		物料號	-
地盘	青衣190	制圖	W. E. X	2020-04-16	圖號 MS-X01
修改	-	採用工廠			數量 12
日期	-	材料顏色	熱浸鋅		單件重量 - (KG)
		图纸名称	铁料加工图	復核	-
		材料	75x50x5mm厚铁角	批准	-



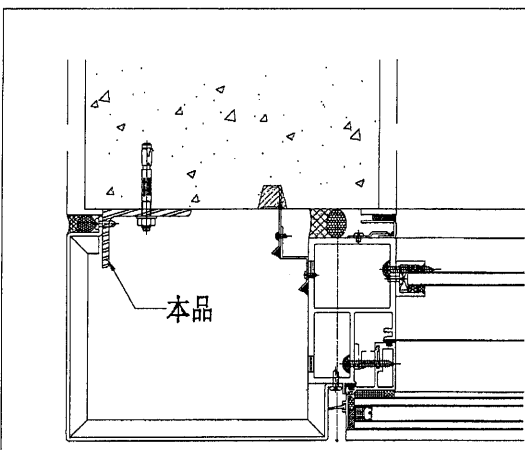


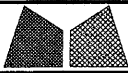
美特鋁質有限公司
MIDI Aluminium Fabricator Ltd.

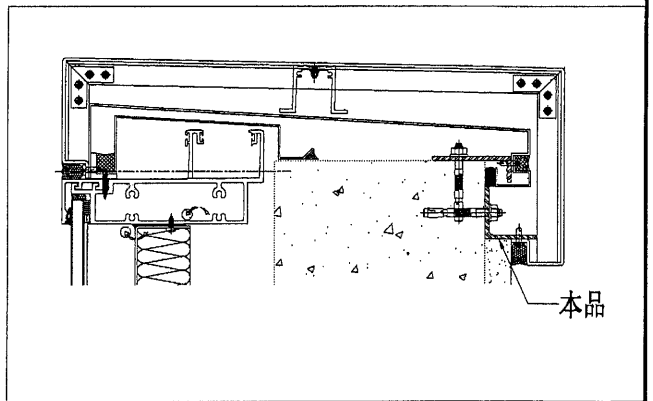
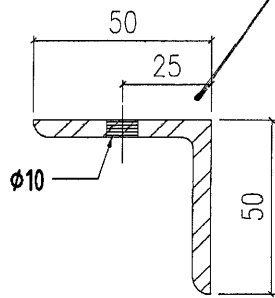
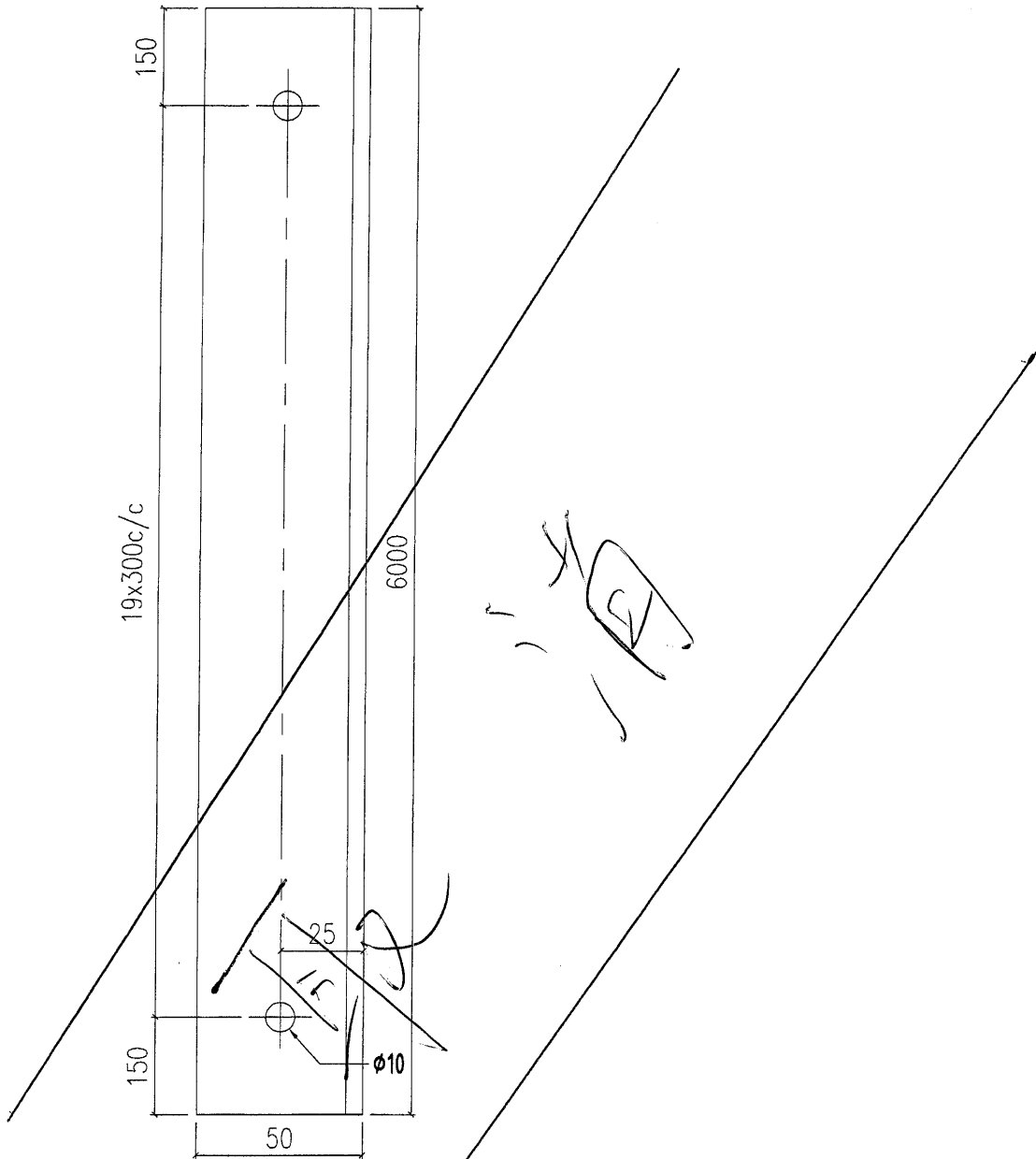
工程號	J851	類別		物料號	-
地盘	青衣190	制圖	W. E. X	2020-04-16	圖號 MS-X02
修改	-	採用工廠			數量 35
日期	-	材料颜色	熱浸鋅		單件重量 - (KG)
		图纸名称	铁料加工图		
		材料	75x50x6mm厚铁角		
		復核	-		
		批准	-		



手
圖



 美特鋁質有限公司 MIDI Aluminium Fabricator Ltd.				工程號	J851	類別		物料號	-		
				地盤	青衣190	制圖	W. E. X	2020-04-16	圖號	MS-X03	
修改	-	-	-	採用工廠	地盤 ✓	图纸名称	铁料加工图	復核	-	數量	11
日期	-	-	-	材料颜色	热浸锌	材料	50x50x5mm厚铁角	批准	-	單件重量	- (KG)



 美特鋁質有限公司 MIDI Aluminium Fabricator Ltd.				工程號 J851 地盤 青衣190	類別 制圖 W. E. X	物料號 - 2020-04-16	圖號 MS-X04
修改 - 日期 -	採用工廠 材料顏色 熱浸鋅	地盤 ✓	圖紙名稱 鐵料加工圖 材料 100x25x5mm厚鐵角	復核 - 批准 -	數量 11 單件重量 - (KG)		

