

工程指示 / 要求簡箋(E.I.)

工程指示編號：EI / 2874 / 21 修改版次：G

工程編號：J851 工程名稱：青衣明翹匯

工程項目：單元件幕牆 - 防水板及修口铝板加工圖

收件人：生統 發件人：Yancy Chen 日期：21/05/2021

要求提供 / 確認 事項：

- | | | |
|------------------------------------|-------------------------------------|-------------------------------|
| <input type="checkbox"/> 初步鋁料 B.M. | <input type="checkbox"/> 加工拆圖，然後生產 | <input type="checkbox"/> 尺寸表 |
| <input type="checkbox"/> 正式鋁料 B.M. | <input type="checkbox"/> 技術上資料 / 指示 | <input type="checkbox"/> 報價 |
| <input type="checkbox"/> 配件 B.M. | <input type="checkbox"/> 樣辦或貨品說明書 | <input type="checkbox"/> 分判合約 |
| <input type="checkbox"/> 其他：_____ | | |

內容：

請按附件修改圖紙加工。(數量修改)

請在 25/5/2021 前完成上列要求。

附：

1+ 2 頁

以上項目為：

- 原合約工程包 原合約工程加 / 減賬 新工程報價

原因：-

分發東莞各部門：

- () 生產技術總監 連附件 () 技術部 連附件 () 生產部 連附件 () 機械設計部 連附件
 () 採購部 連附件 (√) 生產統籌部 連附件
 () 質檢部 連附件 () 會計部 連附件 () 報關組 連附件 () 其他 _____ 連附件

分發香港各部門：

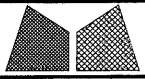
- () 行政部 連附件 () 會計部 連附件 () 統籌部 連附件 (√) 工程部地盤科文 連附件 積哥
 () 採購部 連附件 () QS 部 連附件 () 維修部 連附件 () 其他 _____ 連附件

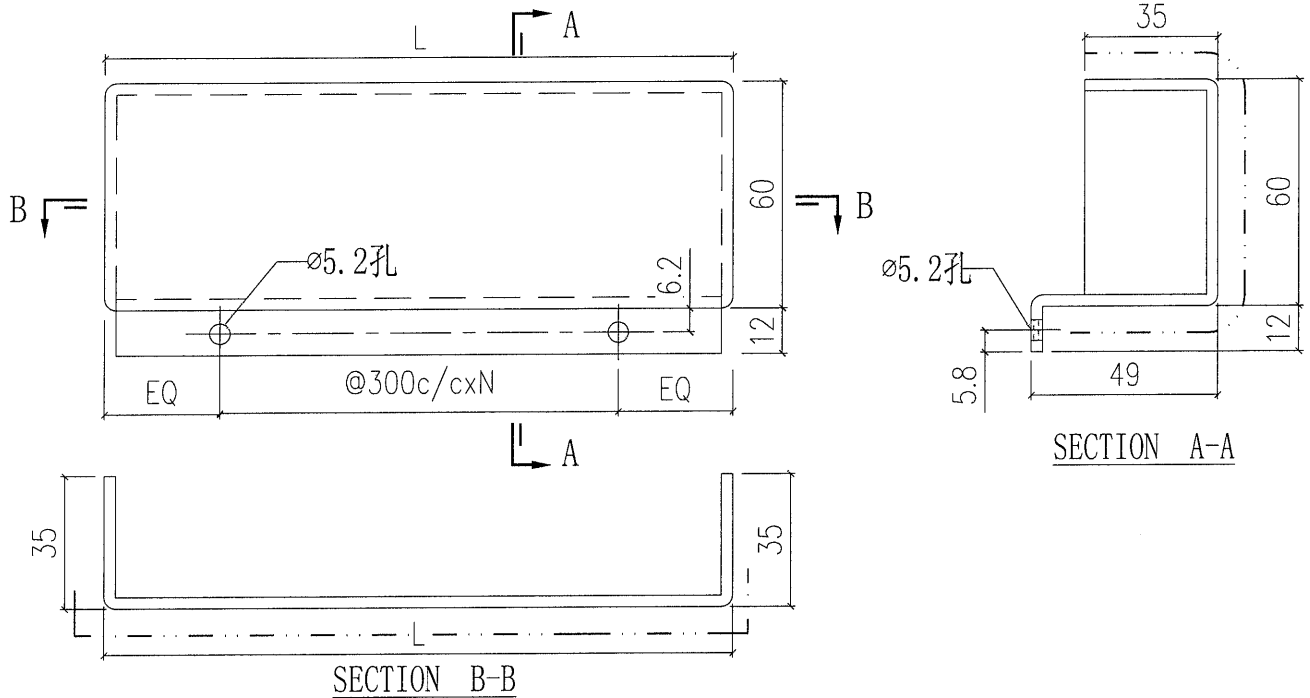
傳遞編號：

HK 1131 / 21

發件人簽署：

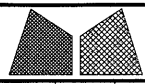
項目經理簽署：

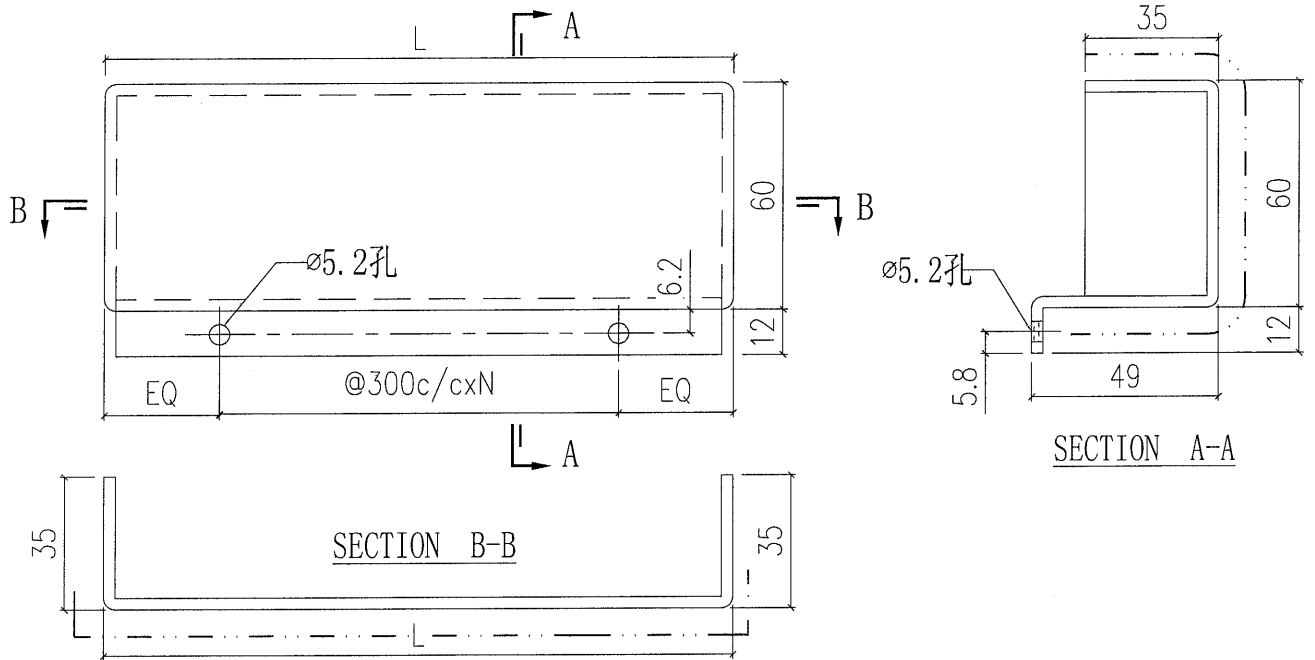
 美特铝质有限公司 MIDI Aluminium Fabricator Ltd.				工程號	J851	類別		物料號	-			
				地盘	青衣190	制圖	W. E. X	2020-04-16	圖號	AP-52W		
修改	-	-	-	採用工廠	地盤	✓	图纸名称	铝折件	復核	-	數量	-
日期	-	-	-	材料颜色	白色		材料	3.0mm 铝板	批准	-	單件重量	- (KG)



图纸编号	L	N	位置	数量	楼层	总数量
AP-52W-09	772.5	2	T2-CW3R	1	32/F	2
			T1-CW5	1	32/F	
AP-52W-08	2615	8	T2-CW10	2	R/F	12
			T2-CW5R	1	R/F	
			T2-CW3R	1	R/F	
			T2-CW2R	2	R/F	
			T2-CW1R	1	R/F	
			T2-CW7R	1	R/F	
			T1-CW5	1	R/F	
			T1-CW4	2	R/F	
AP-52W-07	1272.5	4	T2-CW5R	1	33/F	4
			T2-CW1R	1	33/F	
			T2-CW7R	1	33/F	
			T1-CW3	1	33/F	
AP-52W-06 白色	2197.5	7	T2-CW7R	1	33/F	4
			T2-CW5R	1	33/F	
			T2-CW1R	1	33/F	
			T1-CW3	1	33/F	
AP-52W-05 白色	2697.5	8	T2-CW3R	1	33/F	2
			T1-CW5	1	33/F	
AP-52W-04 白色	1215	3	T2-CW10	4	32~33/F	20
			T2-CW7R	1	32/F	
			T2-CW5R	1	32/F	
			T2-CW3R	1	33/F	
			T2-CW2R	4	32~33/F	
			T2-CW1R	1	32/F	
			T1-CW5	1	33/F	
			T1-CW4	4	32~33/F	
			T1-CW3	3	32/F	

AP-52W-03 白色	737.5	2	T2-CW5R	1	1/F	12
			T2-CW4R	2	1/F	
			T2-CW3R	1	1/F	
			T2-CW1R	1	1/F	
			T1-CW7	1	1/F	
			T1-CW6	2	1/F	
			T1-CW5	1	1/F	
			T1-CW3	1	1/F	
			T1-CW2	2	1/F	
AP-52W-02 白色	865	2	T2-CW10	28	17~31/F	162 324
			T2-CW7R	14	17~31/F	
			T2-CW5R	27	1~31/F	
			T2-CW4R	26	1~16/F	
			T2-CW3R	27	1~31/F	
			T2-CW2R	28	17~31/F	
			T2-CW1R	27	1~31/F	
			T1-CW7	13	1~16/F	
			T1-CW6	26	1~16/F	
			T1-CW5	27	1~31/F	
			T1-CW4	28	17~31/F	
			T1-CW3	27	1~31/F	
AP-52W-01 白色	2255	7	T2-CW10	32	18~35/F	206 354
			T2-CW7R	15	18~32, 35/F	
			T2-CW5R	29	1~32, 35/F	
			T2-CW4R	28	1~17/F	
			T2-CW3R	29	1~32, 35/F	
			T2-CW2R	32	18~35/F	
			T2-CW1R	29	1~32, 35/F	
			T1-CW7	14	1~17/F	
			T1-CW6	28	1~17/F	
			T1-CW5	29	1~32, 35/F	
			T1-CW4	32	18~35/F	
			T1-CW3	29	1~32, 35/F	
T1-CW2	28	1~17/F				

 美特鋁質有限公司 MIDI Aluminium Fabricator Ltd.				工程號	J851	類別		物料號	-		
				地盘	青衣190	制圖	W. E. X	2020-04-16	圖號	AP-52G	
修改	-	-	-	採用工廠	地盘	图纸名称	铝折件	復核	-	數量	-
日期	-	-	-	材料颜色	深灰色	材料	3.0mm 铝板	批准	-	單件重量	- (KG)



AP-52G-07	537.5	1	T1-CW12	1	1/F	2
			T1-CW8R	1	1/F	
AP-52G-06	2197.5	7	T2-CW9	1	33/F	8
			T2-CW11	1	33/F	
			T2-CW3R	1	33/F	
			T2-CW1R	1	33/F	
			T1-CW12	2	33/F	
			T1-CW7	1	33/F	
AP-52G-05	2697.5	8	T2-CW5R	1	33/F	2
			T1-CW3	1	33/F	
AP-52G-04	1215	3	T2-CW11	1	32/F	28
			T2-CW9	3	32~33/F	
			T2-CW5R	1	33/F	
			T2-CW4R	4	32~33/F	
			T2-CW3R	1	32/F	
			T2-CW1R	1	32/F	
			T1-CW12	2	32/F	
			T1-CW8R	2	32~33/F	
			T1-CW8	2	32~33/F	
			T1-CW7	1	32/F	
			T1-CW6	4	32~33/F	
			T1-CW5	1	32/F	
			T1-CW3	1	33/F	
T1-CW2	4	32~33/F				
AP-52G-03	737.5	2	T2-CW11	1	1/F	15
			T2-CW10	2	1/F	
			T2-CW9	2	1/F	
			T2-CW7R	1	1/F	
			T2-CW5R	1	1/F	
			T2-CW3R	1	1/F	
			T2-CW2R	2	1/F	
			T2-CW1R	1	1/F	
			T1-CW5	1	1/F	
			T1-CW4	2	1/F	
			T1-CW3	1	1/F	

AP-52G-10	1272.5	4	T2-CW11	1	33/F	8
			T2-CW9	1	33/F	
			T2-CW3R	1	33/F	
			T2-CW1R	1	33/F	
AP-52G-09	772.5	2	T1-CW12	2	33/F	2
			T1-CW7	1	33/F	
AP-52G-08	2215	7	T2-CW5R	1	R/F	19
			T1-CW3	1	32/F	
			T2-CW11	1	R/F	
			T2-CW9	2	R/F	
			T1-CW12	2	R/F	
			T2-CW5R	1	R/F	
			T2-CW4R	2	R/F	
			T2-CW3R	1	R/F	
			T1-CW8R	1	R/F	
			T2-CW1R	1	R/F	
			T1-CW8	1	R/F	
T1-CW7	1	R/F				
T1-CW6	2	R/F				
T1-CW5	1	R/F				
T1-CW3	1	R/F				
T1-CW2	2	R/F				

AP-52G-02	865	2	T2-CW9	54	1~31/F	509 295
			T2-CW11	27	1~31/F	
			T2-CW10	26	1~16/F	
			T2-CW7R	13	1~16/F	
			T2-CW5R	27	1~31/F	
			T2-CW4R	28	17~31/F	
			T2-CW3R	27	1~31/F	
			T2-CW2R	26	1~16/F	
			T2-CW1R	27	1~31/F	
			T1-CW12	52	1~31/F	
			T1-CW8R	27	1~31/F	
			T1-CW8	25	3~31/F	
			T1-CW7	14	17~31/F	
			T1-CW6	28	17~31/F	
T1-CW5	27	1~31/F				
T1-CW4	26	1~16/F				
T1-CW3	27	1~31/F				
T1-CW2	28	17~31/F				
AP-52G-01	2255	7	T2-CW9	59	1~35/F	318 550
			T2-CW11	29	1~32/F, 35/F	
			T2-CW10	28	1~17/F	
			T2-CW7R	14	1~17/F	
			T2-CW5R	29	1~32/F, 35/F	
			T2-CW4R	32	18~35/F	
			T2-CW3R	29	1~32/F, 35/F	
			T2-CW2R	28	1~17/F	
			T2-CW1R	29	1~32/F, 35/F	
			T1-CW12	56	1~32/F, 35/F	
			T1-CW8R	30	1~35/F	
			T1-CW8	28	3~35/F	
			T1-CW7	15	18~32/F, 35/F	
			T1-CW6	32	18~35/F	
T1-CW5	29	1~32/F, 35/F				
T1-CW4	28	1~17/F				
T1-CW3	29	1~32/F, 35/F				
T1-CW2	32	18~35/F				

图纸编号	L	N	位置	数量	楼层	总数量	图纸编号	L	N	位置	数量	楼层	总数量	图纸编号	L	N	位置	数量	楼层	总数量
------	---	---	----	----	----	-----	------	---	---	----	----	----	-----	------	---	---	----	----	----	-----