

工程指示 / 要求簡箋(E.I.)

工程指示編號：EI / 2874 / 21 修改版次：E

工程編號：J851 工程名稱：青衣明翹匯

工程項目：單元件幕牆 - 防水板及修口铝板加工图

收件人：生統 發件人：Yancy Chen 日期：22/03/2021

要求提供 / 確認 事項：

- | | | |
|------------------------------------|-------------------------------------|-------------------------------|
| <input type="checkbox"/> 初步鋁料 B.M. | <input type="checkbox"/> 加工拆圖，然後生產 | <input type="checkbox"/> 尺寸表 |
| <input type="checkbox"/> 正式鋁料 B.M. | <input type="checkbox"/> 技術上資料 / 指示 | <input type="checkbox"/> 報價 |
| <input type="checkbox"/> 配件 B.M. | <input type="checkbox"/> 樣辦或貨品說明書 | <input type="checkbox"/> 分判合約 |
| <input type="checkbox"/> 其他：_____ | | |

內容：

根據地盤 3 月 20 日指示，請按附件修改圖紙加工。(增加數量)

請在 25/3/2021 前完成上列要求。

附：

1+4 頁

以上項目為：

- 原合約工程包 原合約工程加 / 減賬 新工程報價

原因：-

分發東莞各部門：


- () 生產技術總監 連附件 () 技術部 連附件 () 生產部 連附件 () 機械設計部 連附件
 () 採購部 連附件 () 生產統籌部 連附件
 () 質檢部 連附件 () 會計部 連附件 () 報關組 連附件 () 其他 _____ 連附件

分發香港各部門：

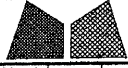
- () 行政部 連附件 () 會計部 連附件 () 統籌部 連附件 () 工程部地盤科文 連附件 積哥
 () 採購部 連附件 () QS 部 連附件 () 維修部 連附件 () 其他 _____ 連附件

傳遞編號：

HK0574/21

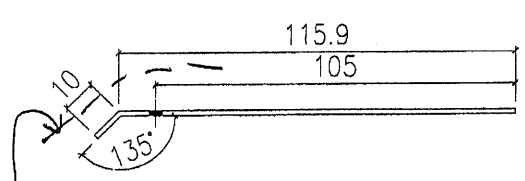
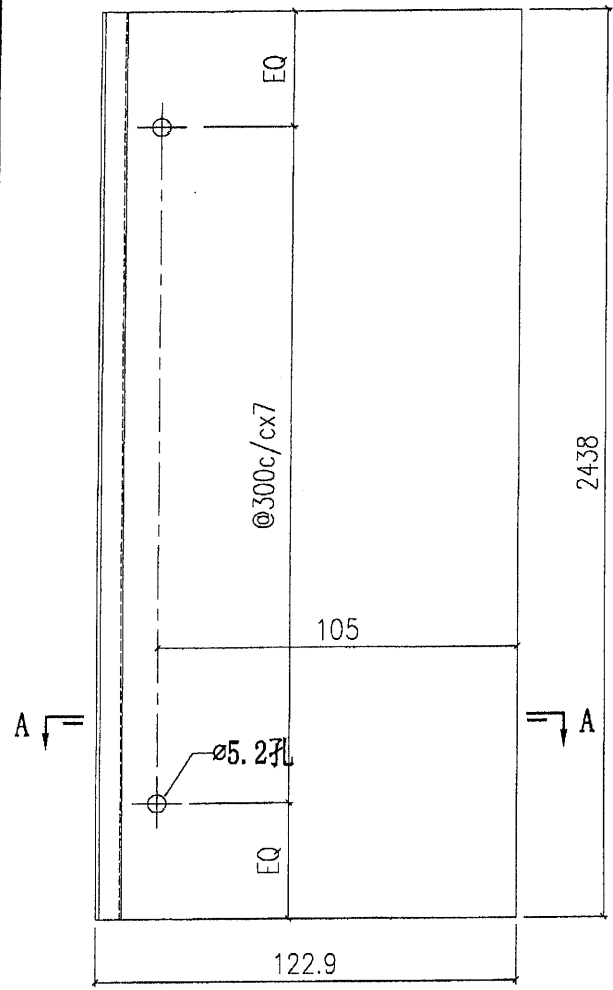
發件人簽署： 

項目經理簽署： 

 美特鋁質有限公司 MIDI Aluminium Fabricator Ltd.				工程號 J851 地盘 青衣190	類別 制圖 W. E. X 復核 - 批准 -	物料號 - 2020-04-16 圖號 FS-59 數量 - 單件重量 - (KG)
修改 - 日期 -	採用工廠 材料颜色 MILL	地盤 ✓ 图纸名称 铝防水板加工图 材料 1.5mm THK. 铝板				

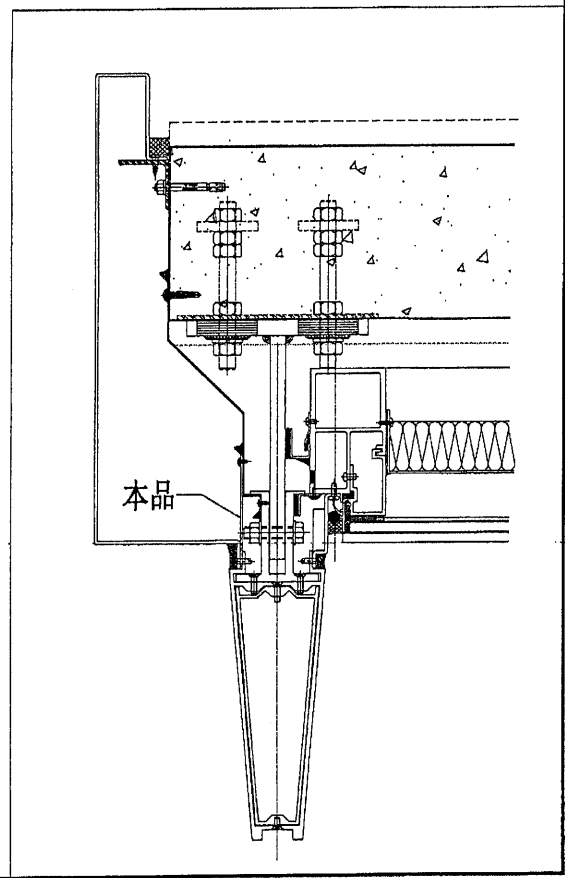
增加數量 ↘

T2-CW5R/CW3R	4	ROOF
T1-CW5/CW3		
位置	数量	楼层



SECTION A-A

刷沥青油



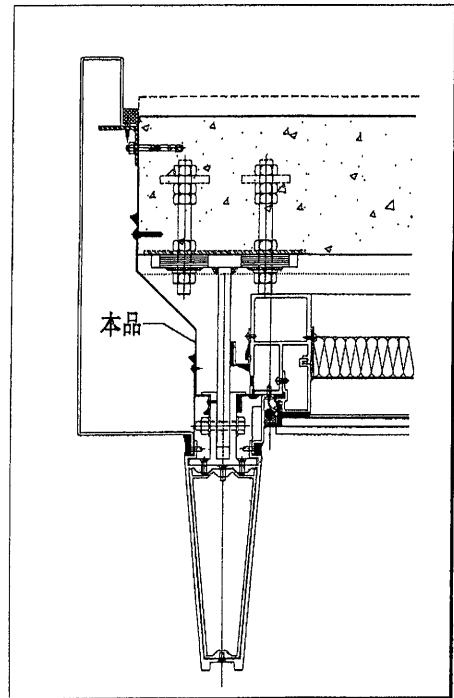
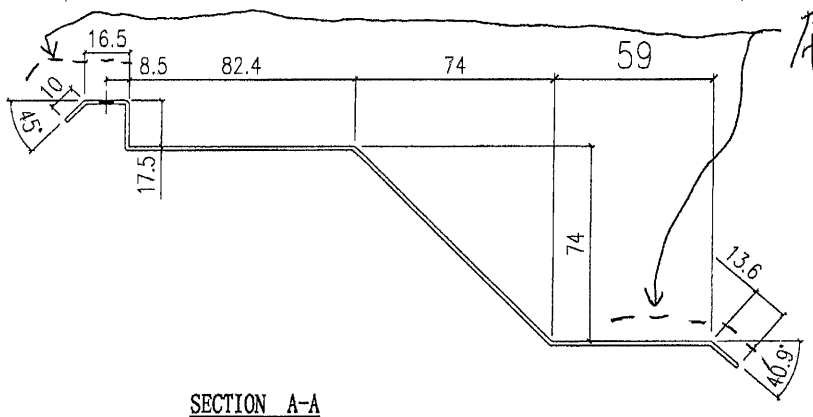
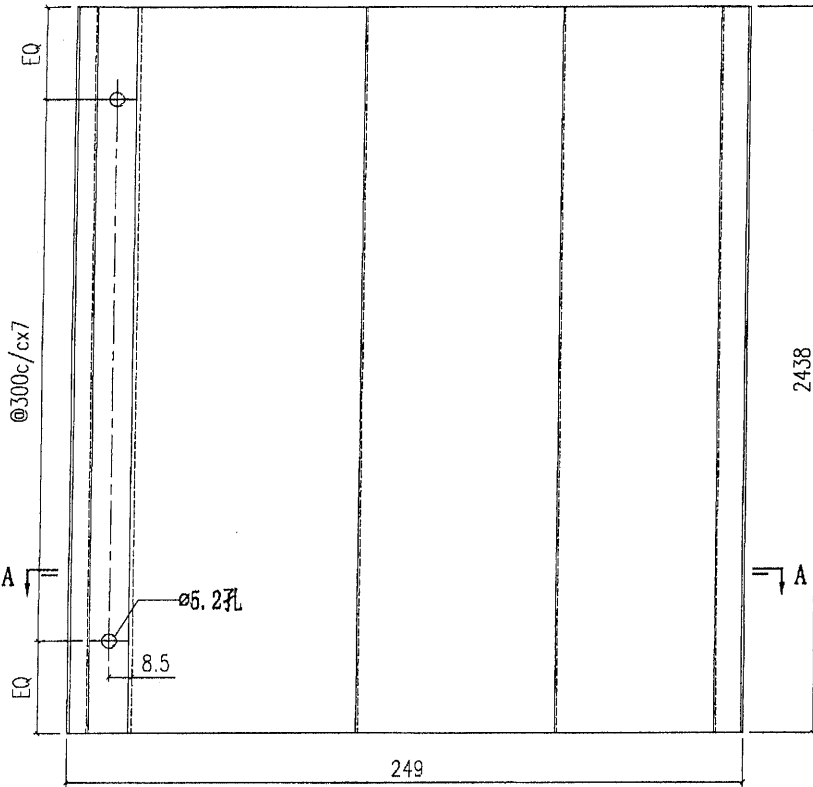


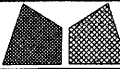
美特鋁質有限公司
MIDI Aluminium Fabricator Ltd.

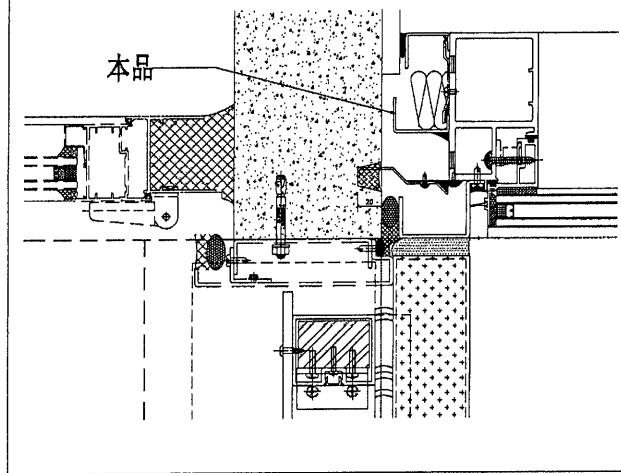
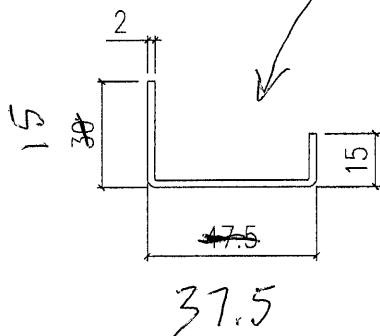
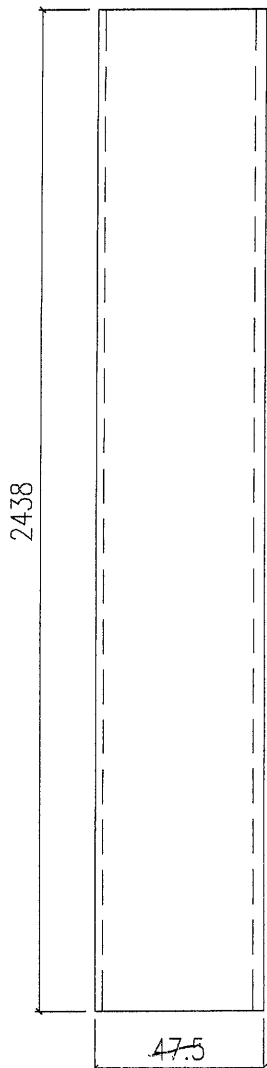
工程號	J851	類別		物料號	-
地盘	青衣190	制圖	W. E. X	2020-04-16	圖號 FS-64
修改	-	採用工廠	地盘	✓	图纸名称 铝防水板加工图
日期	-	材料颜色	MILL		復核 -
		材料	1.5mm THK. 铝板		批准 -
					數量 -
					單件重量 - (KG)

增加數量

T2-CW5R/CW3R	4	ROOF
T1-CW5/CW3		
位置	數量	楼层



 美特鋁質有限公司 MIDI Aluminium Fabricator Ltd.			工程號	J851	類別		物料號	-		
			地盘	青衣190	制圖	W. E. X	2020-04-16	圖號	AP-64	
修改	-	-	採用工廠	地盤 ✓	图纸名称	铝折件	復核	-	數量	-
日期	-	-	材料颜色	MILL	材料	2.0mm 铝板	批准	-	單件重量	- (KG)

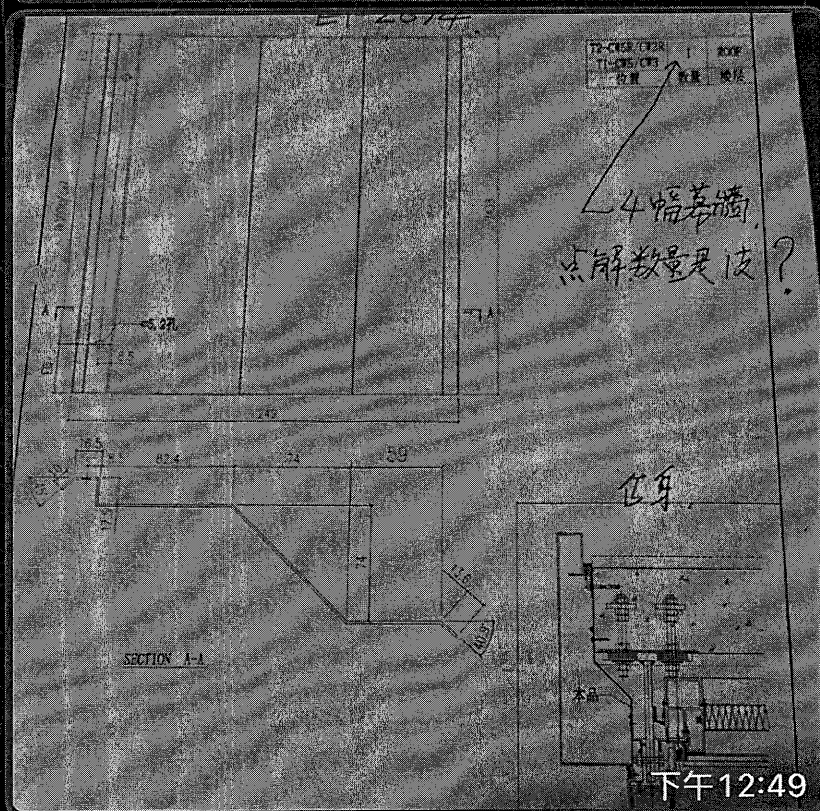
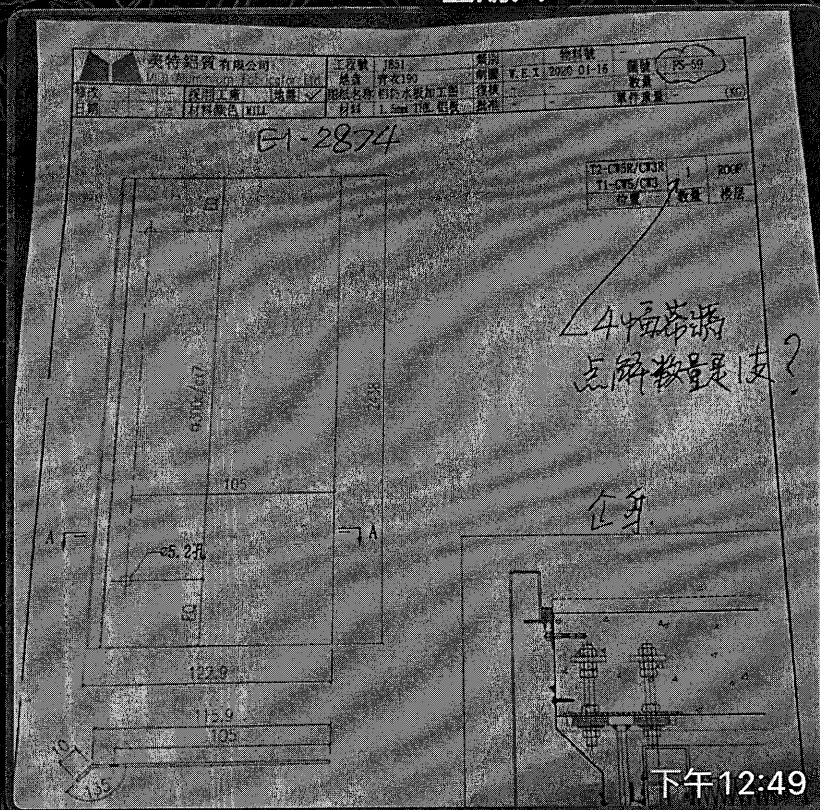


不用隔熱棉
 (取消EI2874 "C" 版內的加隔熱棉)

T2-CW9	1~35/F	82	1348	
T2-CW11	1~35/F	41		
T2-CW7R	1~35/F	82		
T2-CW10	1~35/F	82		
T2-CW5R	1~35/F	82		
T2-CW4R	1~35/F	82		
T2-CW3R	1~35/F	82		
T2-CW2R	1~35/F	82		
T2-CW1R	1~35/F	82		
T1-CW2	1~35/F	82		
T1-CW3	1~35/F	82		
T1-CW4	1~35/F	82		
T1-CW5	1~35/F	82		
T1-CW6	1~35/F	82		
T1-CW7	1~35/F	82		
T1-CW8R	1~35/F	41		
T1-CW12	1~35/F	82		
T1-CW8	3~35/F	36		
位置	楼层	數量		合計數量



星期六



帮手睇睇?

下午12:51

