

工程指示 / 要求簡箋(E.I.)

工程指示編號：EI / 2874 / 21 修改版次：D

工程編號：J851 工程名稱：青衣明翹匯

工程項目：單元件幕牆 - 防水板及修口铝板加工圖

收件人：生統 發件人：Yancy Chen 日期：18/03/2021

要求提供 / 確認 事項：

- () 初步鋁料 B.M. () 加工拆圖，然後生產 () 尺寸表
- () 正式鋁料 B.M. () 技術上資料 / 指示 () 報價
- () 配件 B.M. () 樣辦或貨品說明書 () 分判合約
- () 其他：_____

內容：

根據東莞廠微信提問，請按附件修改圖紙加工。(刷瀝青油)

請在 25/3/2021 前完成上列要求。

附：

1+ 19 頁

以上項目為：

- 原合約工程包 原合約工程加 / 減脹 新工程報價

原因：-

分發東莞各部門：

- () 生產技術總監 連附件 () 技術部 連附件 () 生產部 連附件 () 機械設計部 連附件
- () 採購部 連附件 () 生產統籌部 連附件
- () 質檢部 連附件 () 會計部 連附件 () 報關組 連附件 () 其他 _____ 連附件

分發香港各部門：


- () 行政部 連附件 () 會計部 連附件 () 統籌部 連附件 () 工程部地盤科文 連附件 樓哥
- () 採購部 連附件 () QS 部 連附件 () 維修部 連附件 () 其他 _____ 連附件

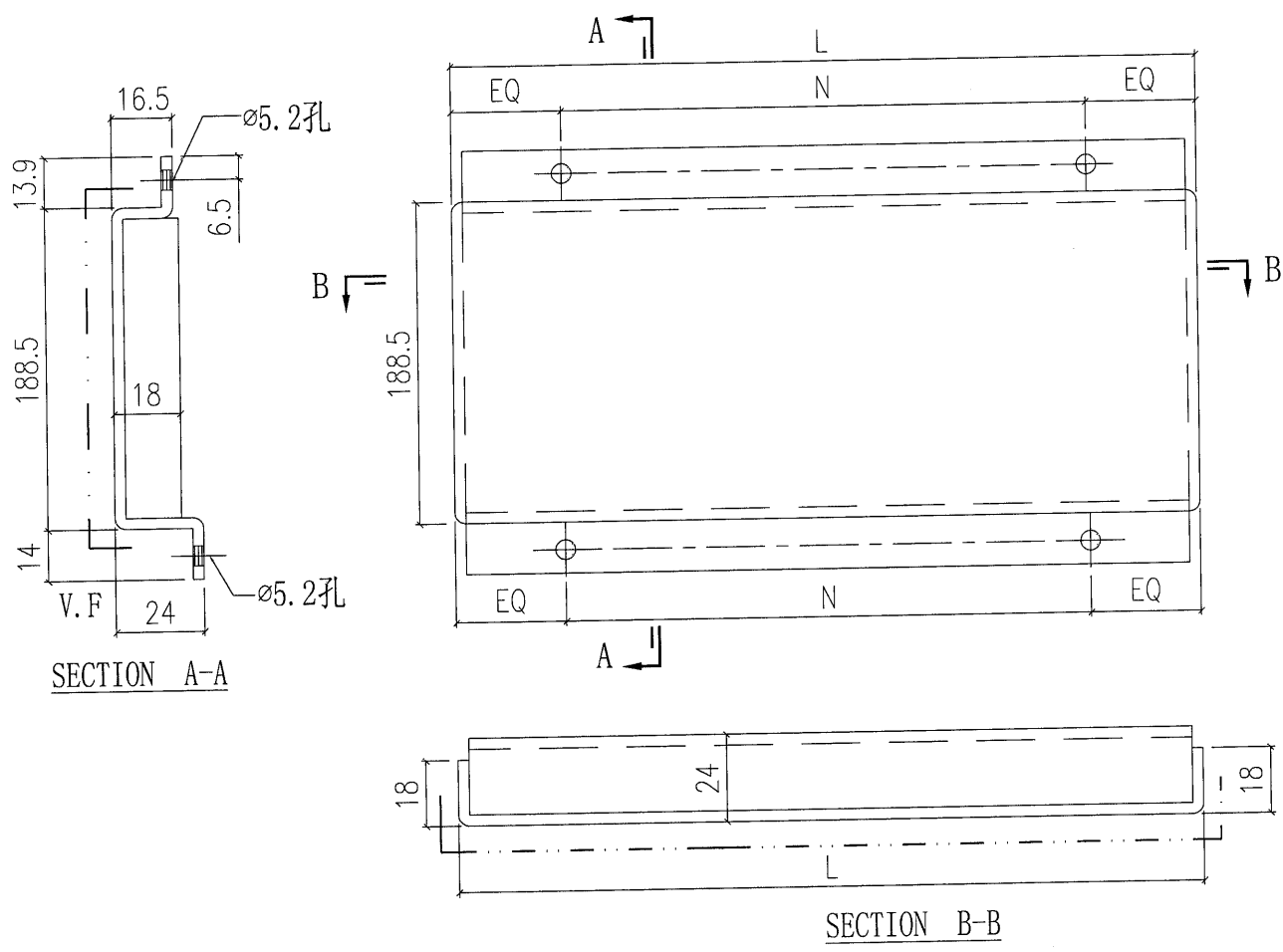
傳遞編號：

HK0559 / 21

發件人簽署：

項目經理簽署：

 美特鋁質有限公司 MIDI Aluminium Fabricator Ltd.				工程號	J851	類別		物料號	-	
				地盘	青衣190	制圖	W. E. X	2020-04-16	圖號	AP-58
修改	-	-	-	採用工廠	地盤	✓	图纸名称	铝封口片	復核	-
日期	-	-	-	材料颜色	-		材料	3.0mm 铝板	批准	-
								數量	-	
								單件重量	- (KG)	



图纸编号	L	N	颜色	位置	数量	总数量
AP-58-01W	657.5	@250x2	白色	T2-CW5R	1	10
				T2-CW4R	4	
				T1-CW2	2	
				T1-CW5	1	
				T1-CW6	2	
AP-58-01G	657.5	@250x2	深灰色	T2-CW9	2	7
				T2-CW11	1	
				T2-CW5R	1	
				T2-CW2R	2	
				T1-CW5	1	

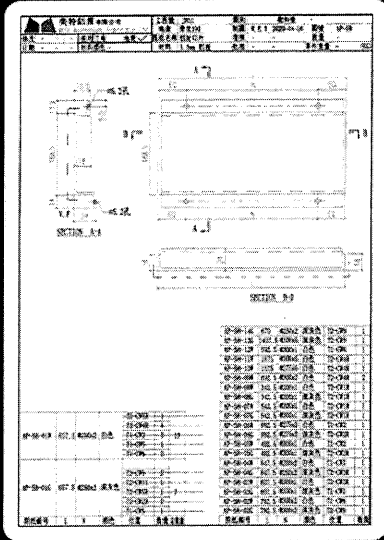
AP-58-14G	670	@250x2	深灰色	T2-CW9	1
AP-58-13G	1437.5	@300x5	深灰色	T2-CW9	1
AP-58-12W	592.5	@300x1	白色	T1-CW6	1
AP-58-11W	1675	@300x5	白色	T2-CW4R	1
AP-58-10W	1575	@275x5	白色	T2-CW4R	1
AP-58-09W	692.5	@300x2	白色	T2-CW4R	2
AP-58-08W	342.5	@200x1	白色	T2-CW1R	1
AP-58-08G	342.5	@200x1	深灰色	T2-CW1R	1
AP-58-07W	542.5	@300x1	白色	T2-CW1R	1
AP-58-07G	542.5	@300x1	深灰色	T2-CW1R	1
AP-58-06W	992.5	@275x3	白色	T1-CW2	1
AP-58-06G	992.5	@275x3	深灰色	T2-CW2R	1
AP-58-05W	492.5	@300x1	白色	T1-CW2	1
AP-58-05G	492.5	@300x1	深灰色	T2-CW2R	1
AP-58-04W	647.5	@250x2	白色	T1-CW3	1
AP-58-04G	647.5	@250x2	深灰色	T2-CW3R	1
AP-58-03W	607.5	@300x1	白色	T2-CW3R	1
AP-58-03G	607.5	@300x1	深灰色	T1-CW3	1
AP-58-02W	792.5	@300x2	白色	T1-CW6	1
AP-58-02G	792.5	@300x2	深灰色	T2-CW9	1

以排产时没有排上去。

MA YEE PO : 有消息了嘛



军佬



军佬

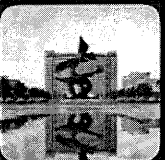
AP-58-01W	657.5	Ø250x2	白色	T2-CW5R	1	
				T2-CW4R	4	
				T1-CW2	2	10
				T1-CW5	1	
				T1-CW6	2	
				T2-CW9	2	
AP-58-01G	657.5	Ø250x2	深灰色	T2-CW11	1	
				T2-CW5R	1	7
				T2-CW2R	2	
				T1-CW5	1	
				T2-CW5R	1	
图纸编号	L	N	颜色	位置	数量	总数量

下午 3:49



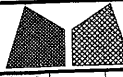
萧衍槟

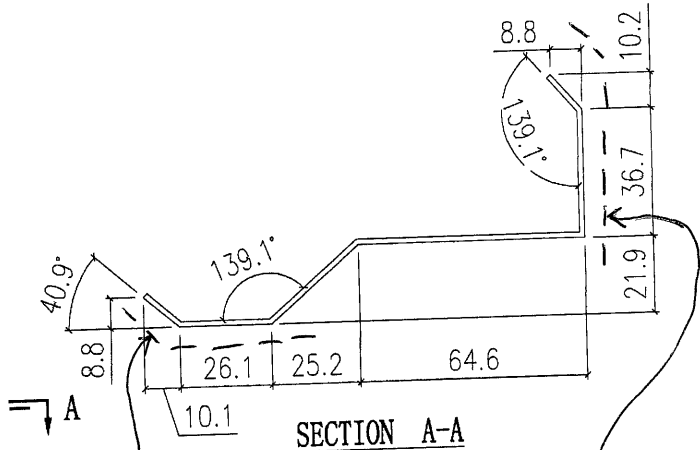
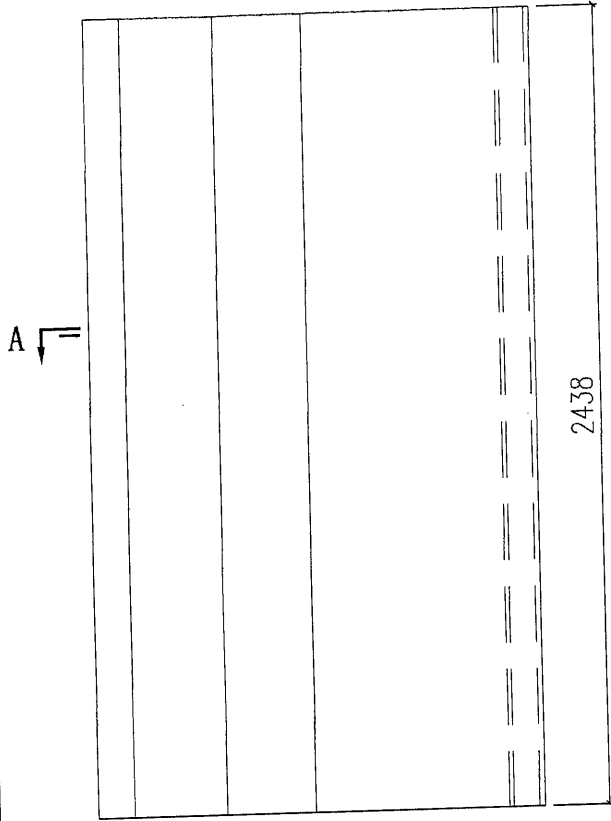
这个是复核时做的记号，忘记删除了



萧衍槟

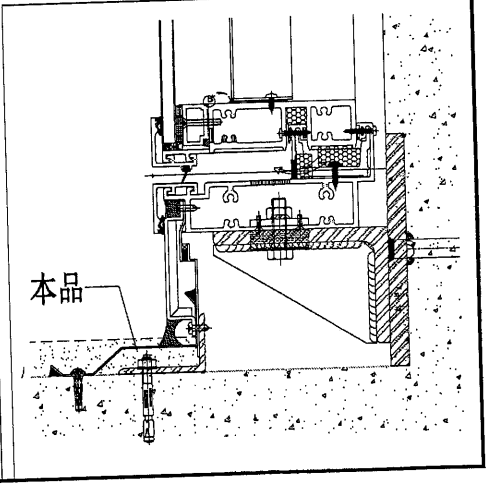
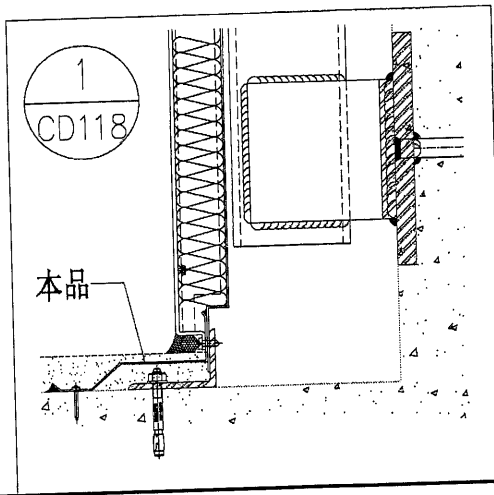
是要做的

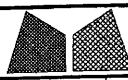
 美特鋁質有限公司 MIDI Aluminium Fabricator Ltd.				工程號	J851	類別		物料號	-		
				地盘	青衣190	制圖	W. E. X	2020-04-16	圖號	FS-51	
修改	-	-	-	採用工廠	地盤 ✓	图纸名称	铝防水板加工图	復核	-	數量	30
日期	-	-	-	材料颜色	MILL	材料	1.5mm THK. 铝板	批准	-	單件重量	- (KG)



刷沥青油

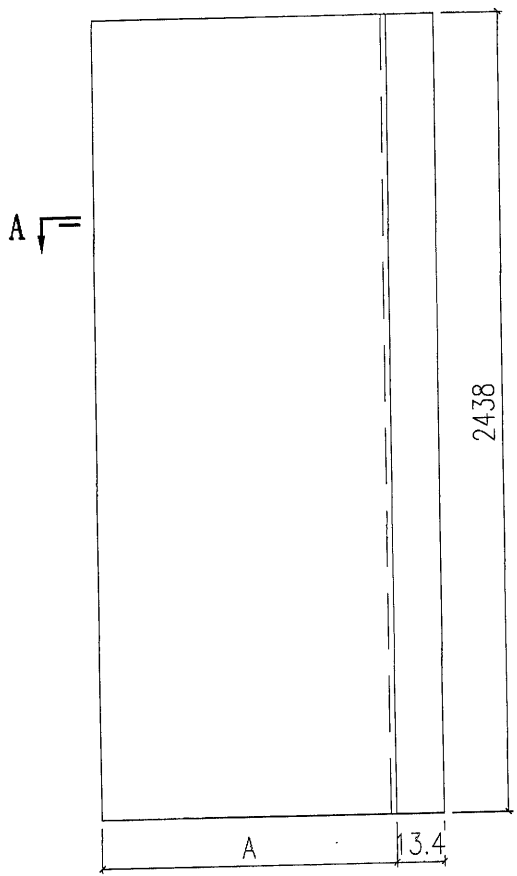
总数量	28
T2-CW10	2
T2-CW11	1
T2-CW9	2
T2-CW7R	1
T2-CW5R	2
T2-CW4R	3
T2-CW3R	2
T2-CW2R	2
T2-CW1R	1
T1-CW2	1
T1-CW3	2
T1-CW4	3
T1-CW5	2
T1-CW6	2
T1-CW7	1
T1-CW8R	2
位置	数量



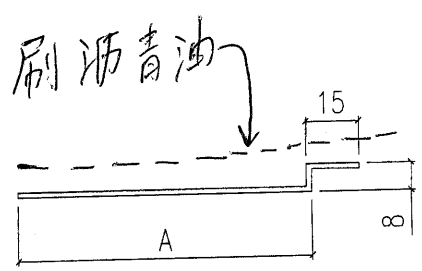


美特鋁質有限公司
MIDI Aluminium Fabricator Ltd.

修改	-	-	-	採用工廠	地盤	✓	工程號	J851	類別		物料號	-	
日期	-	-	-	材料顏色	MILL		地盘	青衣190	制圖	W. E. X	2020-04-16	圖號	FS-52
							图纸名称	铝防水板加工图	復核	-	-	數量	-
							材料	1.5mm THK. 铝板	批准	-	-	單件重量	- (KG)

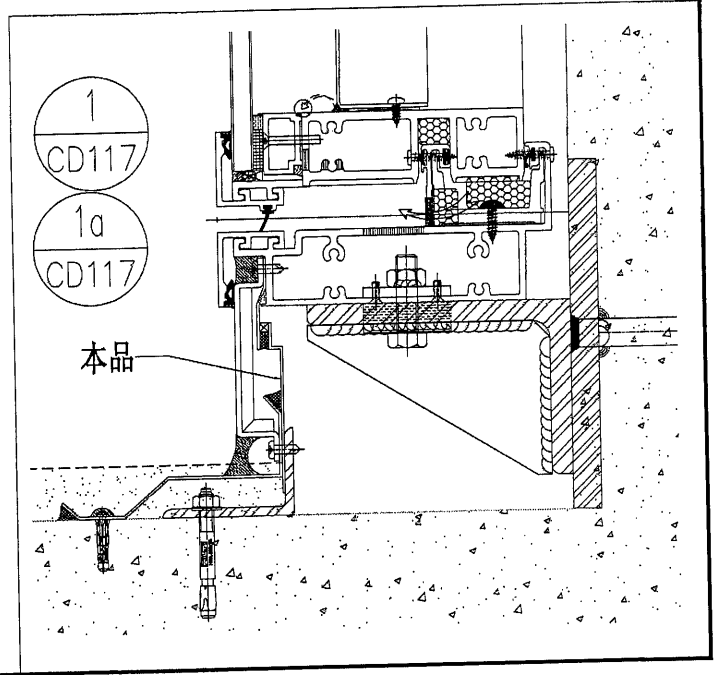


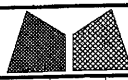
⇒ A



SECTION A-A

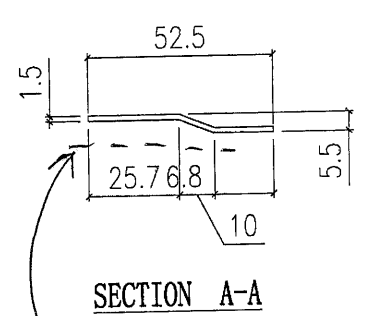
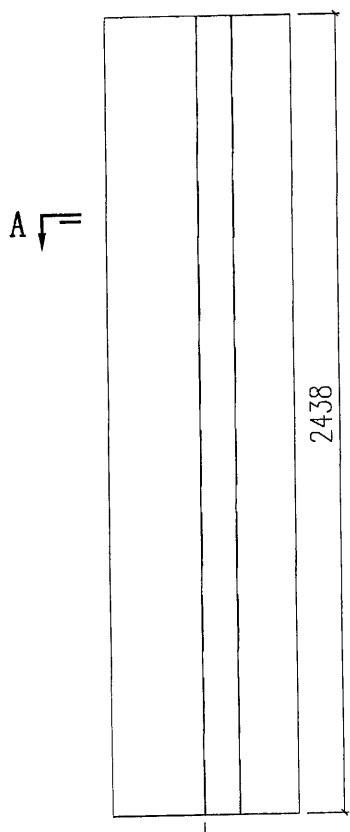
FS-52B	183.5	T2-CW10	2	23
		T1-CW4	3	
		T2-CW11	1	
		T2-CW9	2	
		T2-CW7R	1	
		T2-CW5R	1	
		T2-CW4R	3	
		T2-CW3R	1	
		T2-CW2R	2	
		T2-CW1R	1	
		T1-CW2	1	
		T1-CW3	1	
		T1-CW5	1	
		T1-CW6	2	
T1-CW7	1			
FS-52A	83.5	T1-CW12	1	3
		T1-CW8R	2	
编号	A	位置	数量	合计





美特鋁質有限公司
MIDI Aluminium Fabricator Ltd.

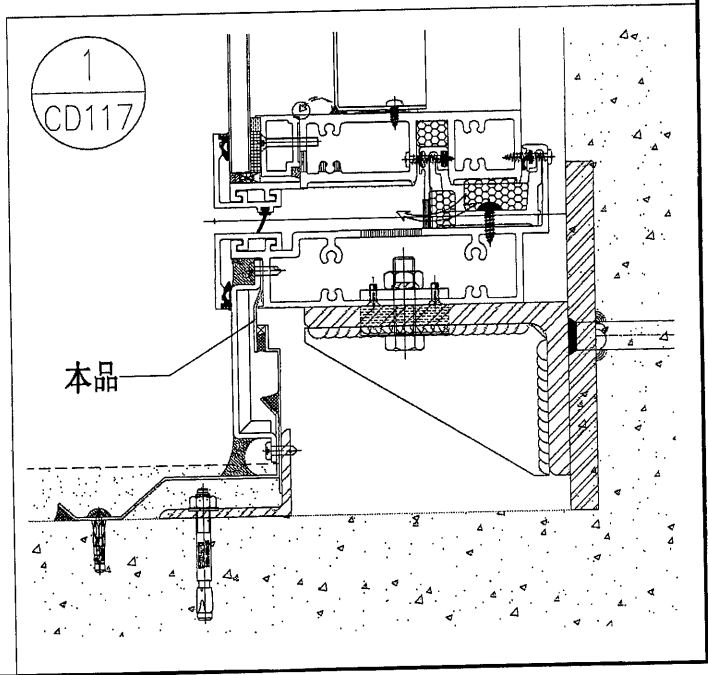
修改	-	-	-	採用工廠	地盤	✓	工程號	J851	類別		物料號	-	
日期	-	-	-	材料顏色	MILL		地盘	青衣190	制圖	W. E. X	2020-04-16	圖號	FS-53
							图纸名称	铝防水板加工图	復核	-	-	數量	26
							材料	1.5mm THK. 铝板	批准	-	-	單件重量	- (KG)



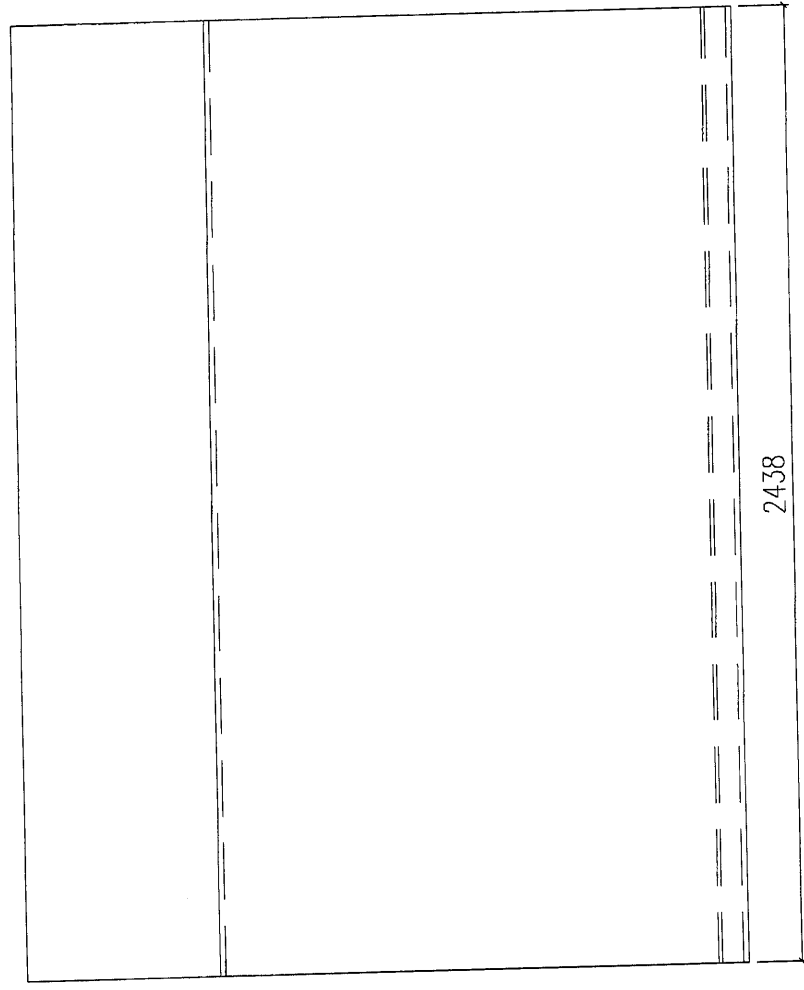
SECTION A-A

刷沥青油

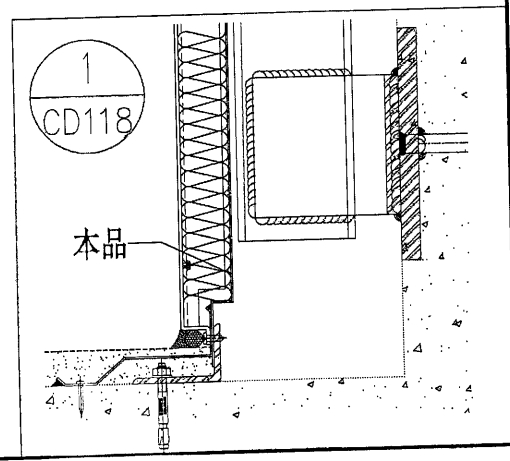
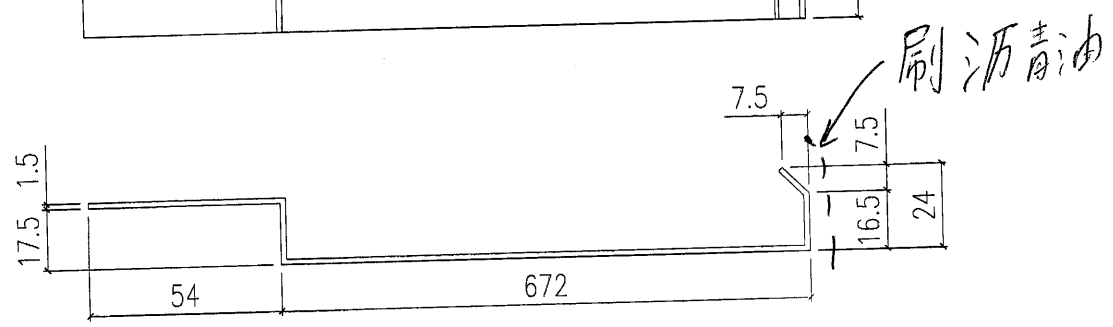
总数量	24
T2-CW10	2
T1-CW4	3
T2-CW11	1
T2-CW9	2
T2-CW7R	1
T2-CW5R	1
T2-CW4R	3
T2-CW3R	1
T2-CW2R	2
T2-CW1R	1
T1-CW2	1
T1-CW3	1
T1-CW5	1
T1-CW6	2
T1-CW7	1
T1-CW8R	2
位置	数量



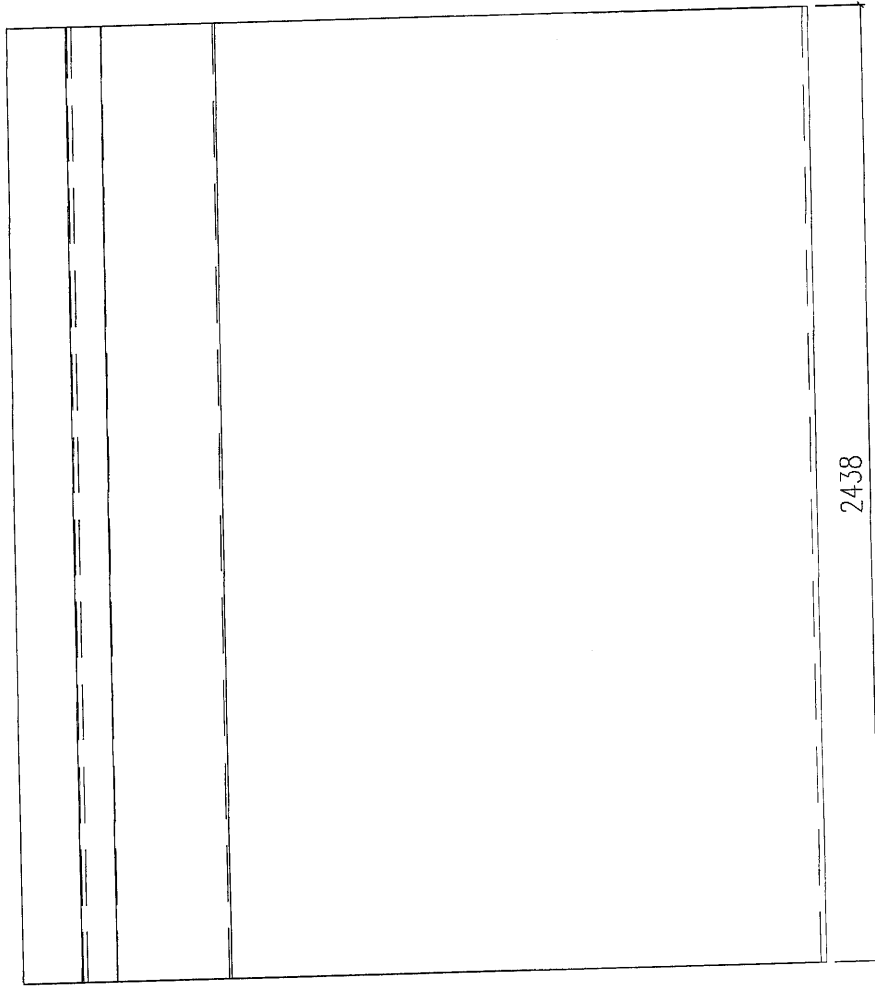
 美特鋁質有限公司 MIDI Aluminium Fabricator Ltd.				工程號	J851	類別		物料號	-		
修改	-	-	-	地盤	青衣190	制圖	W. E. X	2020-04-16	圖號	FS-54	
日期	-	-	-	採用工廠	地盤 ✓	圖紙名稱	铝防水板加工图	復核	-	數量	-
				材料颜色	MILL	材料	1.5mm THK. 铝板	批准	-	單件重量	- (KG)



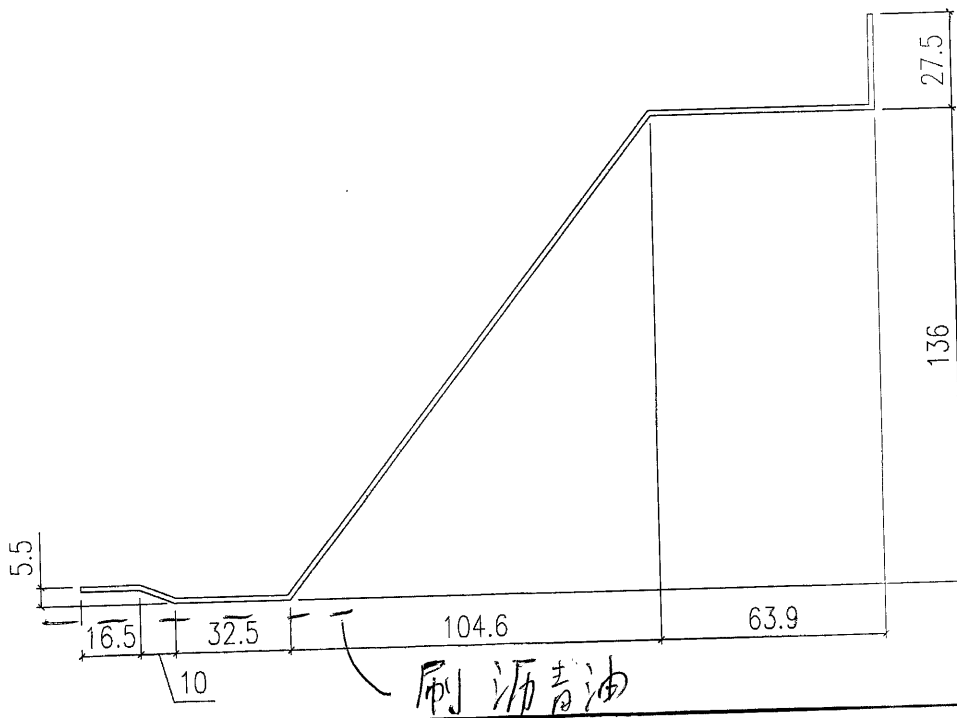
总数量	6
T2-CW10	3
T1-CW4	3
位置	数量



 美特鋁質有限公司 MIDI Aluminium Fabricator Ltd.				工程號	J851	類別		物料號	-		
				地盘	青衣190	制圖	W. E. X	2020-04-16	圖號	FS-55	
修改	-	-	-	採用工廠	地盤 ✓	图纸名称	铝防水板加工图	復核	-	數量	-
日期	-	-	-	材料颜色	MILL	材料	1.5mm THK. 铝板	批准	-	單件重量	- (KG)

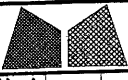


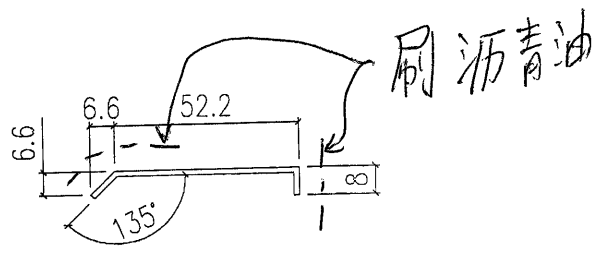
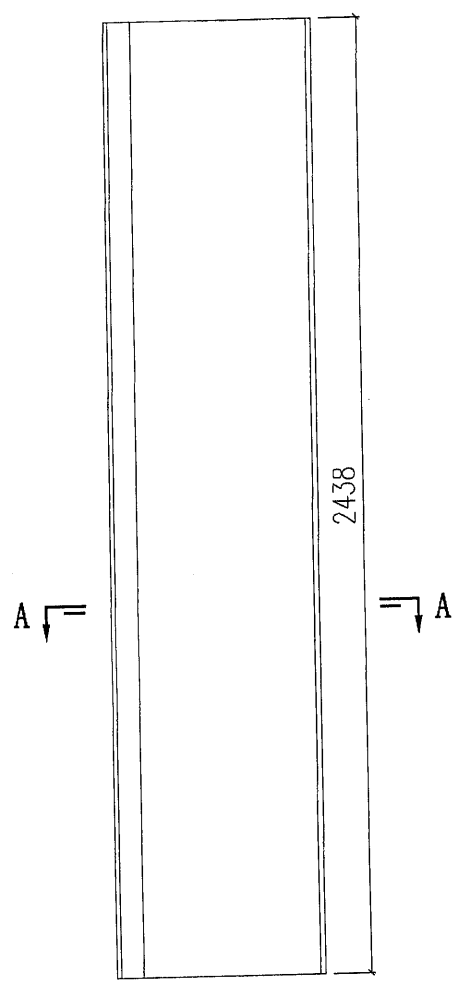
T1-CW12	1
T1-CW8	2
位置	數量



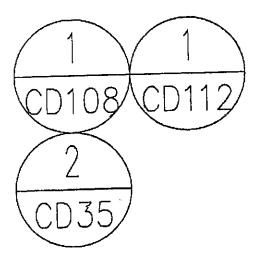
1
CD108

1
CD112

 美特鋁質有限公司 MIDI Aluminium Fabricator Ltd.				工程號	J851	類別		物料號	-	
				地盘	青衣190	制圖	W. E. X	2020-04-16	圖號	FS-56
修改	-	-	-	採用工廠	地盤	✓	图纸名称	铝防水板加工图	復核	-
日期	-	-	-	材料颜色	MILL		材料	1.5mm THK. 铝板	批准	-
								數量	-	
								單件重量	- (KG)	



SECTION A-A



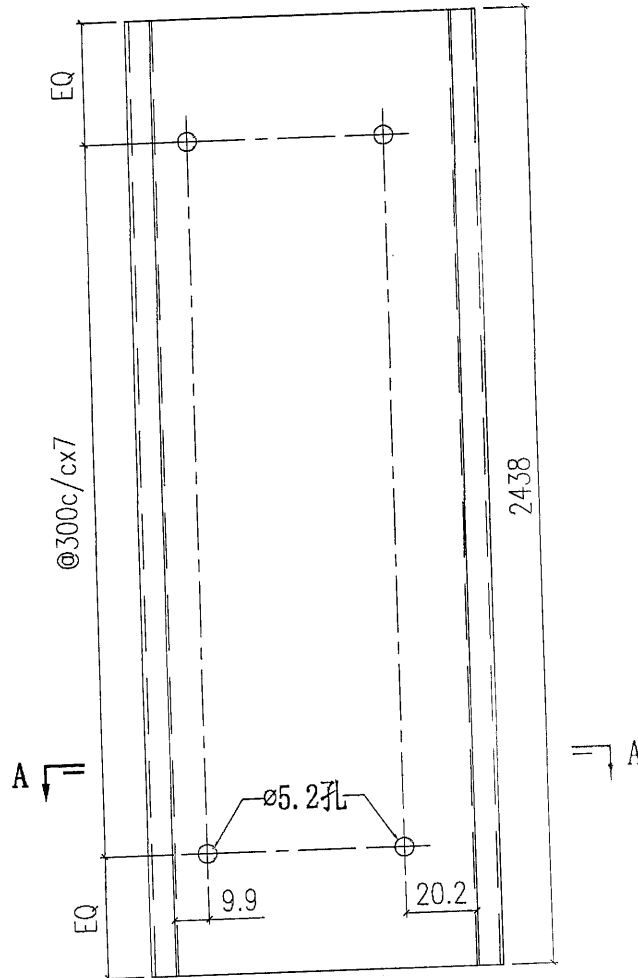
T1-CW12	1	2/F	183
T1-CW8	2	2/F	
T2-CW11	45	1~36/F	
T2-CW7R	45	1~36/F	
T1-CW7	45	1~36/F	
T1-CW8R	45	1~36/F	
位置	数量	楼层	总数量



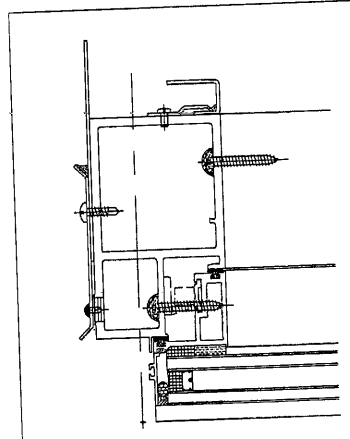
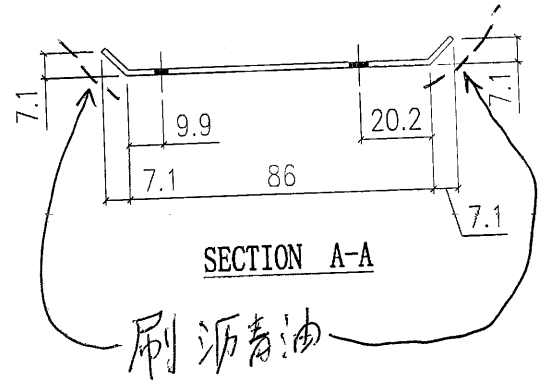
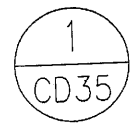
美特鋁質有限公司
MIDI Aluminium Fabricator Ltd.

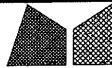
工程號	J851	類別		物料號	-
地盘	青衣190	制圖	W. E. X	2020-04-16	圖號 FS-57
图纸名称	铝防水板加工图	復核	-	-	數量 -
材料	1.5mm THK. 铝板	批准	-	-	單件重量 - (KG)

修改	-	-	-	採用工廠	地盘	✓
日期	-	-	-	材料顏色	MILL	

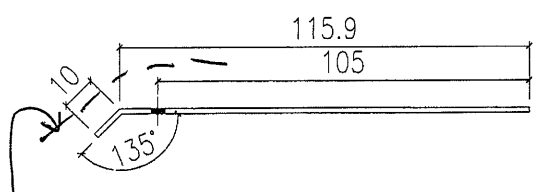
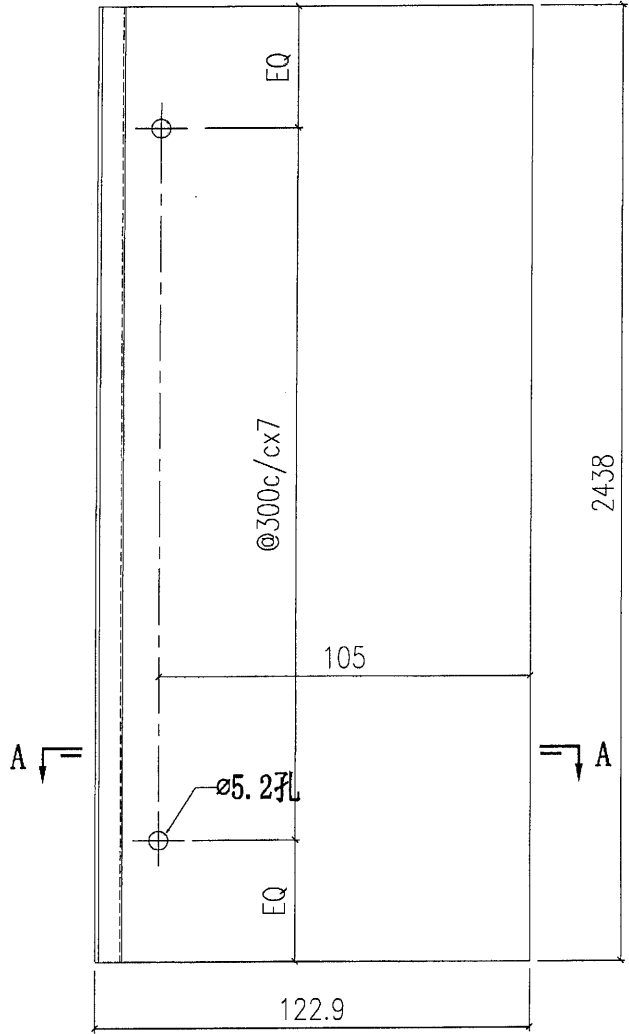


T1-CW8	40	3~36/F
位置	數量	樓層



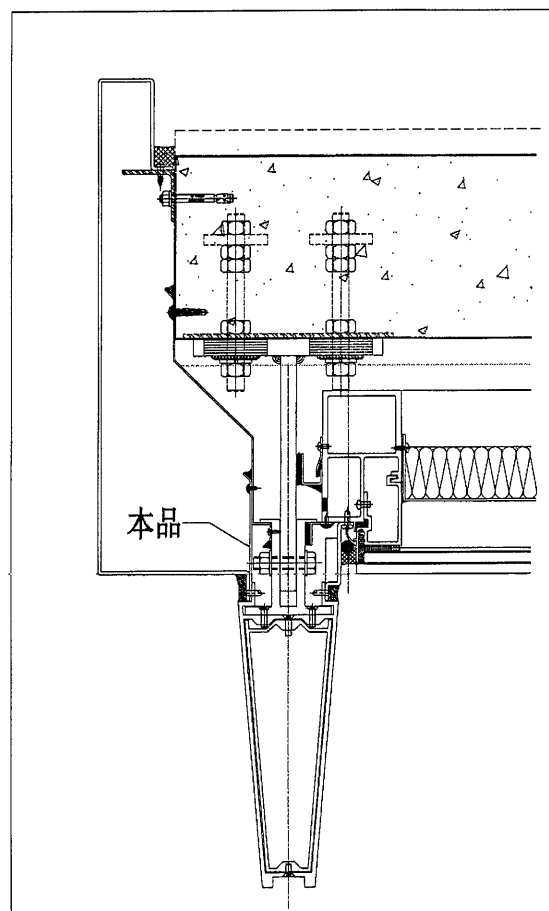
 美特鋁質有限公司 MIDI Aluminium Fabricator Ltd.				工程號	J851	類別		物料號	-			
				地盘	青衣190	制圖	W. E. X	2020-04-16	圖號	FS-59		
修改	-	-	-	採用工廠	地盤	✓	圖紙名稱	铝防水板加工图	復核	-	數量	-
日期	-	-	-	材料颜色	MILL		材料	1.5mm THK. 铝板	批准	-	單件重量	- (KG)


T2-CW5R/CW3R	1	ROOF
T1-CW5/CW3		
位置	數量	楼层

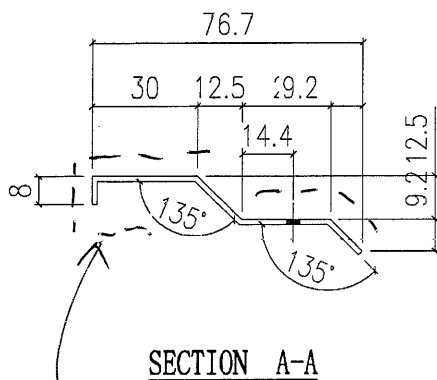
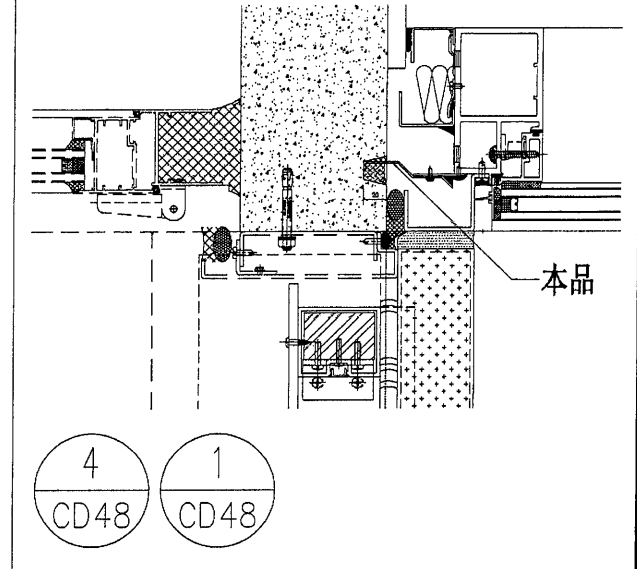
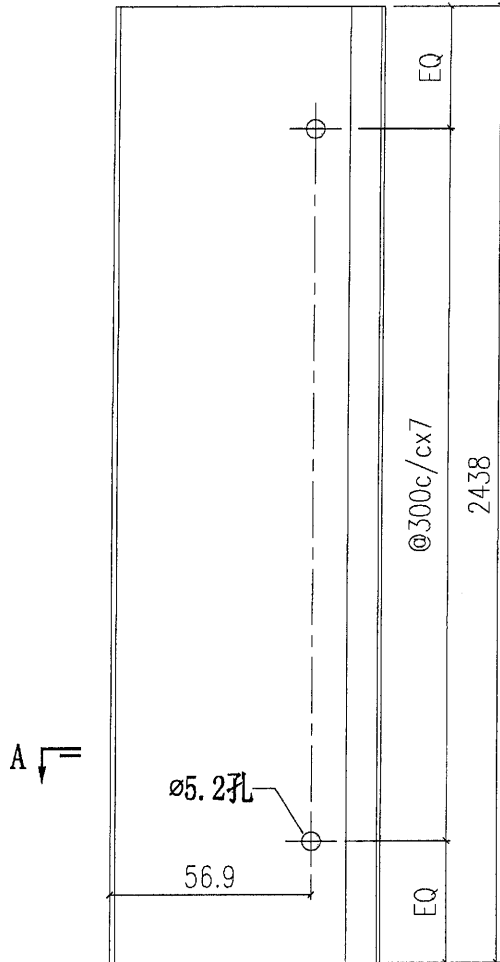


SECTION A-A

刷沥青油




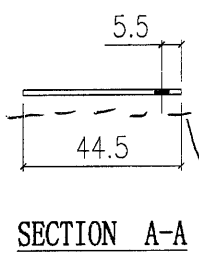
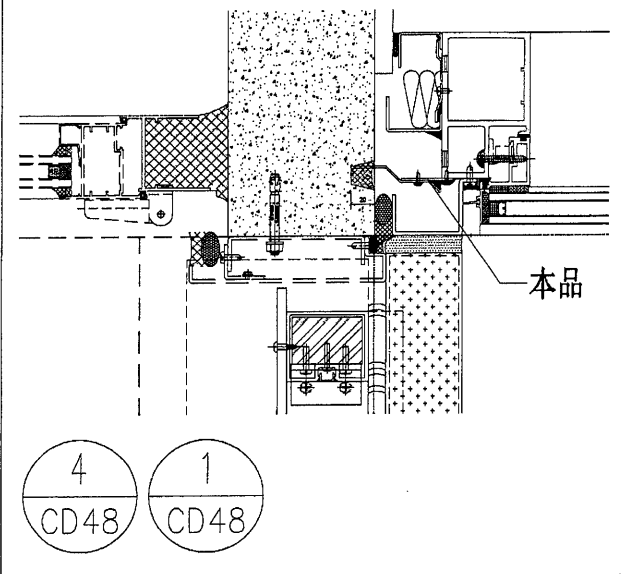
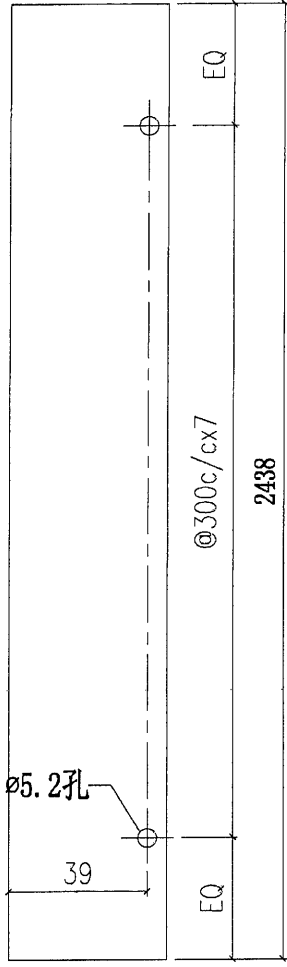
 美特鋁質有限公司 MIDI Aluminium Fabricator Ltd.				工程號	J851	類別		物料號	-		
修改	-	-	-	地盤	青衣190	制圖	W. E. X	2020-04-16	圖號	FS-60	
日期	-	-	-	採用工廠	地盤 ✓	圖紙名稱	铝防水板加工图	復核	-	數量	-
				材料颜色	MILL	材料	1.5mm THK. 铝板	批准	-	單件重量	- (KG)



刷沥青油

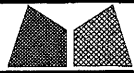
T2-CW11	45	1~36/F	1325	
T2-CW10	85	1~36/F		
T2-CW9	85	1~36/F		
T2-CW7R	45	1~36/F		
T2-CW5R	85	1~36/F		
T2-CW4R	85	1~36/F		
T2-CW3R	85	1~36/F		
T2-CW2R	85	1~36/F		
T1-CW12	85	1~36/F		
T1-CW8R	45	1~36/F		
T1-CW8	40	3~36/F		
T1-CW7	45	1~36/F		
T1-CW6	85	1~36/F		
T1-CW5	85	1~36/F		
T1-CW4	85	1~36/F		
T1-CW3	85	1~36/F		
T1-CW2	85	1~36/F		
位置	数量	楼层		总数量

 美特鋁質有限公司 MIDI Aluminium Fabricator Ltd.				工程號	J851	類別		物料號	-	
修改	-	-	-	地盤	青衣190	制圖	W. E. X	2020-04-16	圖號	FS-61
日期	-	-	-	採用工廠	地盤 ✓	圖紙名稱	铝防水板加工图	復核	-	-
				材料颜色	MILL	材料	1.5mm THK. 铝板	批准	-	-
									數量	-
									單件重量	- (KG)



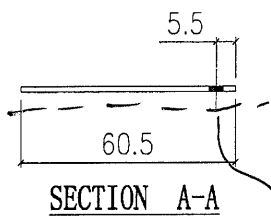
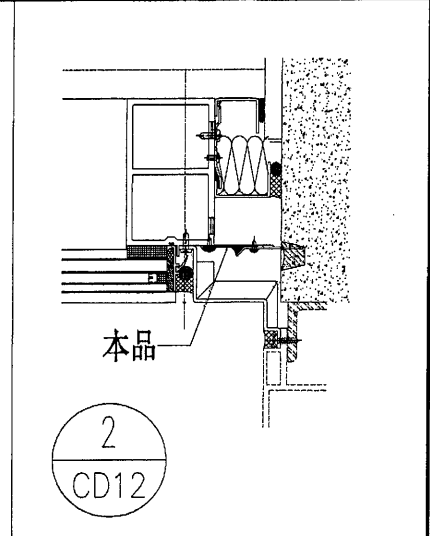
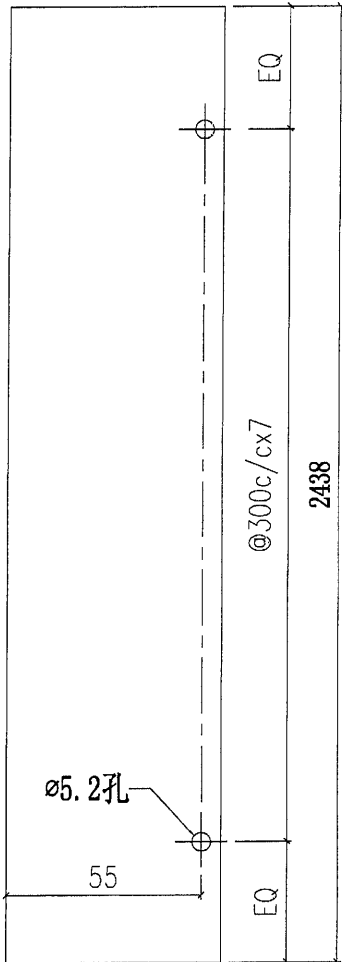
刷沥青油

T2-CW11	45	1~36/F	1325	
T2-CW10	85	1~36/F		
T2-CW9	85	1~36/F		
T2-CW7R	45	1~36/F		
T2-CW5R	85	1~36/F		
T2-CW4R	85	1~36/F		
T2-CW3R	85	1~36/F		
T2-CW2R	85	1~36/F		
T2-CW1R	85	1~36/F		
T1-CW12	85	1~36/F		
T1-CW8R	45	1~36/F		
T1-CW8	40	3~36/F		
T1-CW7	45	1~36/F		
T1-CW6	85	1~36/F		
T1-CW5	85	1~36/F		
T1-CW4	85	1~36/F		
T1-CW3	85	1~36/F		
T1-CW2	85	1~36/F		
位置	數量	楼层		总數量



美特鋁質有限公司
MIDI Aluminium Fabricator Ltd.

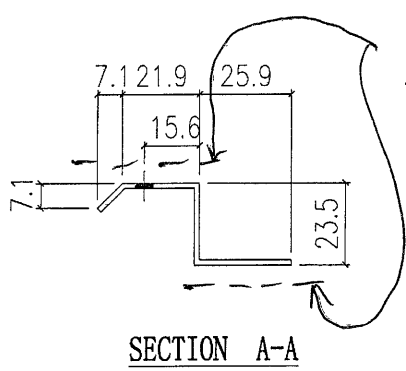
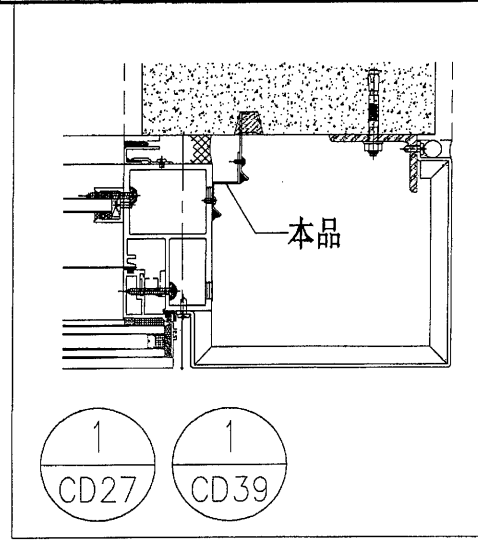
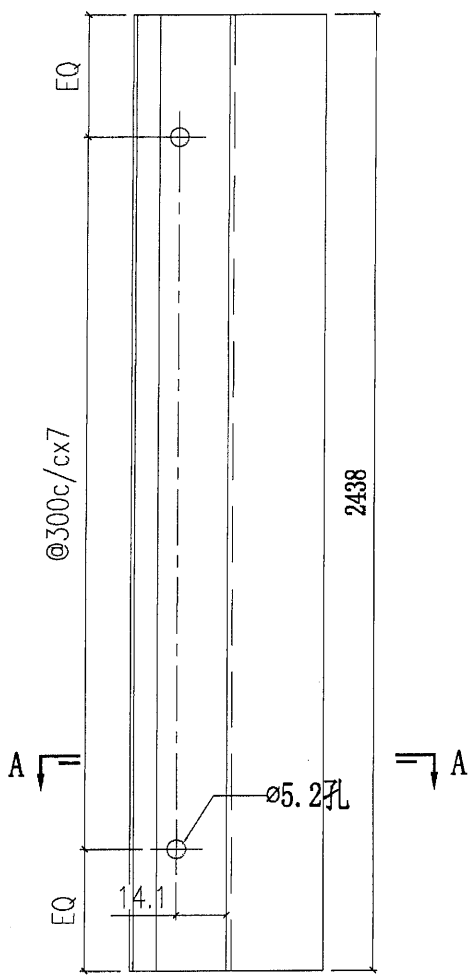
工程號	J851	類別		物料號	-
地盘	青衣190	制圖	W. E. X	2020-04-16	圖號 FS-62
修改	-	採用工廠		地盤	✓
日期	-	材料颜色	MILL	图纸名称	铝防水板加工图
				復核	-
				批准	-
				數量	-
				單件重量	- (KG)



刷沥青油


T2-CW7R	43	1~36/F	86
T1-CW7	43	1~36/F	
位置	數量	楼层	总数量

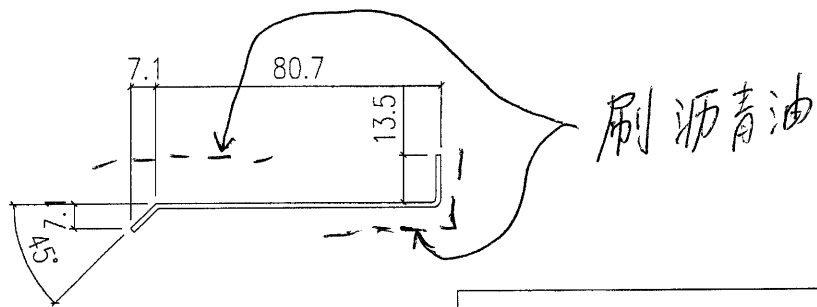
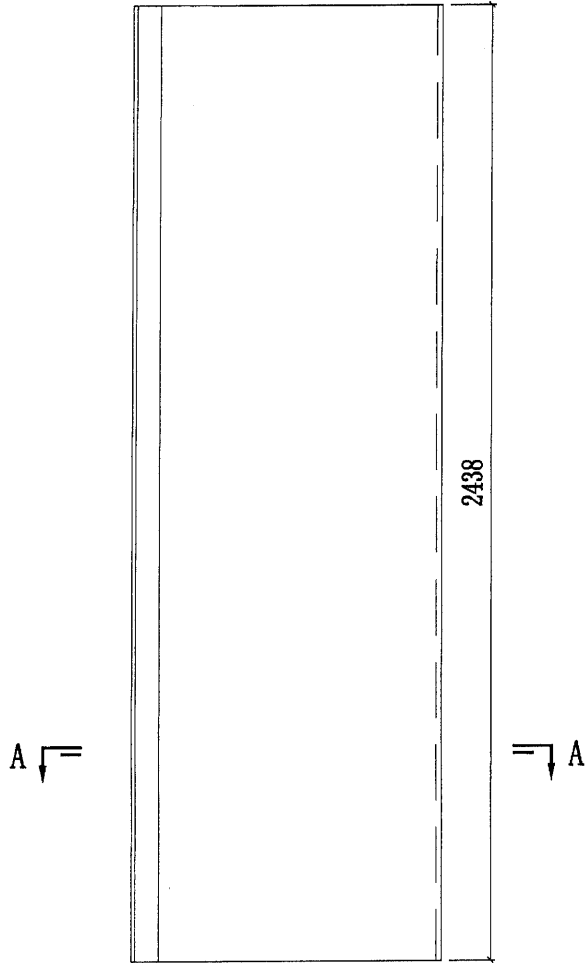
 美特鋁質有限公司 MIDI Aluminium Fabricator Ltd.				工程號 J851 地盘 青衣190	類別 制圖 W. E. X	物料號 - 2020-04-16	圖號 FS-63
修改 - 日期 -	採用工廠 材料颜色 MILL	地盘 ✓	图纸名称 铝防水板加工图 材料 1.5mm THK. 铝板	復核 - 批准 -	數量 - 單件重量 - (KG)		



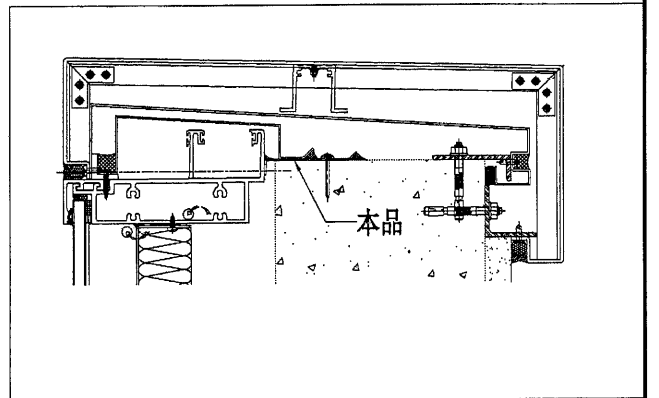
刷沥青油

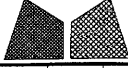
T2-CW11	43	1~36/F	86
T1-CW8R	43	1~36/F	
位置	數量	楼层	总数量

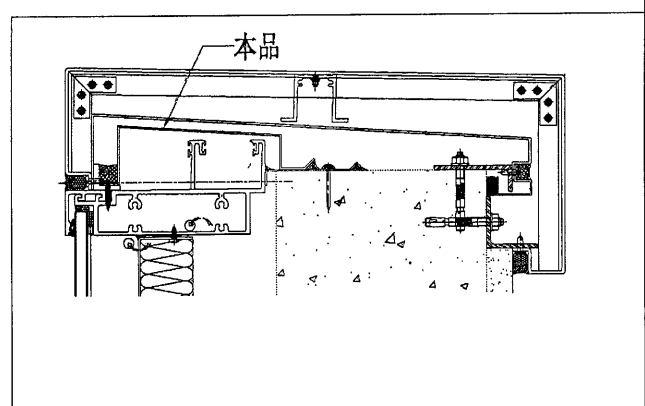
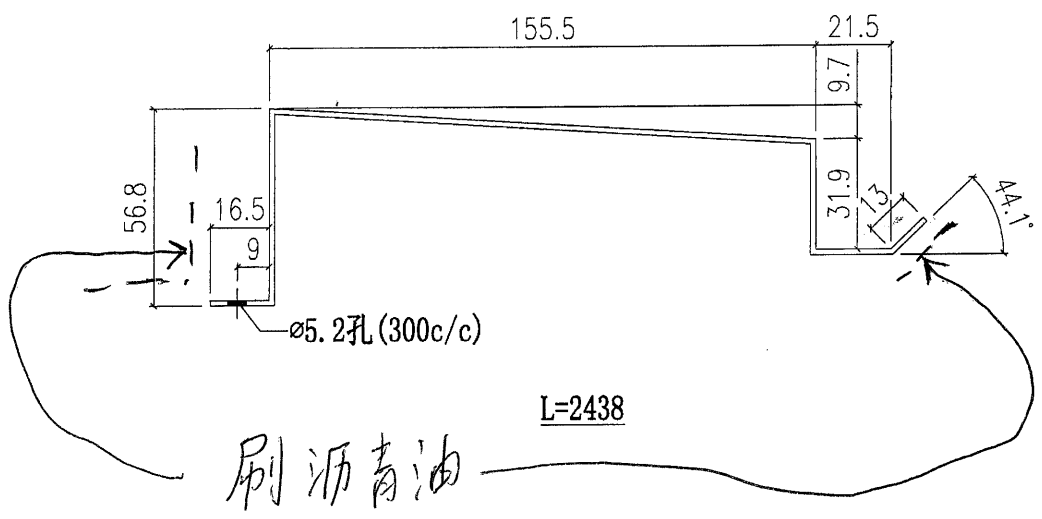
 美特鋁質有限公司 MIDI Aluminium Fabricator Ltd.				工程號	J851	類別		物料號	-					
				地盘	青衣190	制圖	W.E.X	2020-04-16	圖號	FS-65				
修改	-	-	-	採用工廠		地盤	✓	图纸名称	铝防水板加工图	復核	-	-	數量	30
日期	-	-	-	材料颜色	MILL	材料		1.5mm THK. 铝板	批准	-	-	單件重量	-	(KG)




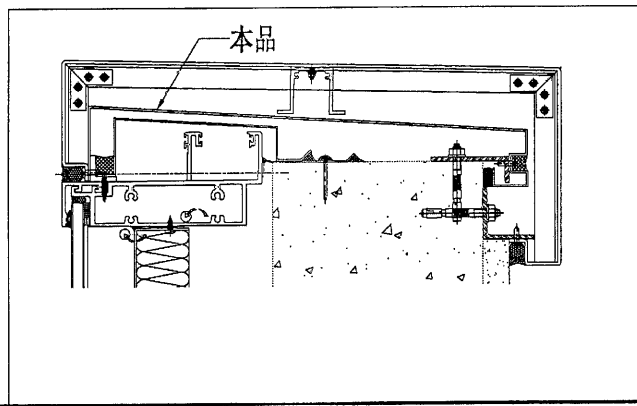
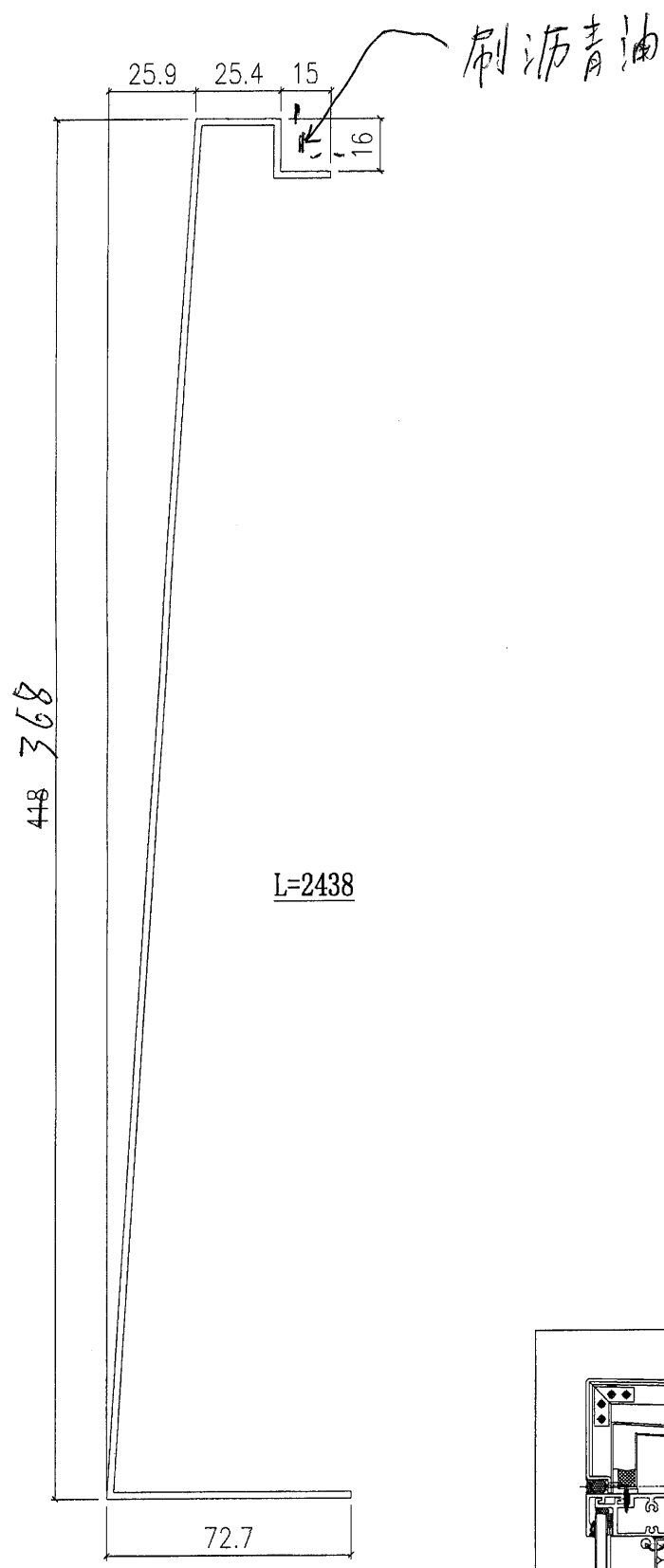
SECTION A-A



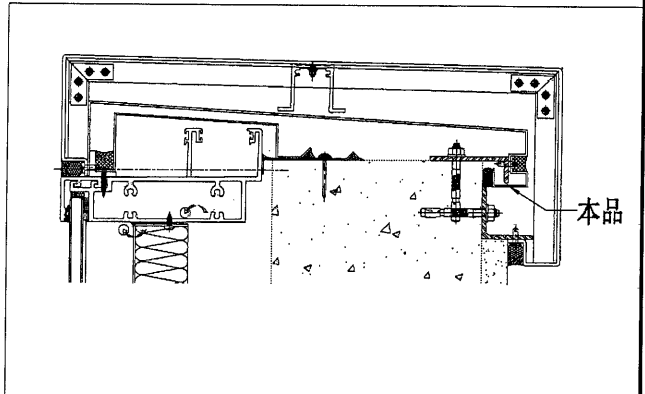
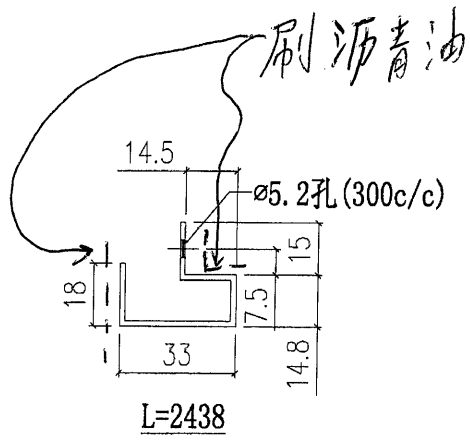
 美特鋁質有限公司 MIDI Aluminium Fabricator Ltd.				工程號	J851	類別		物料號	-					
				地盘	青衣190	制圖	W. E. X	2020-04-16	圖號	FS-66				
修改	-	-	-	採用工廠		地盤	✓	图纸名称	铝防水板加工图	復核	-	-	數量	30
日期	-	-	-	材料颜色	MILL	材料	1.5mm THK. 铝板	批准	-	-	單件重量	-	(KG)	



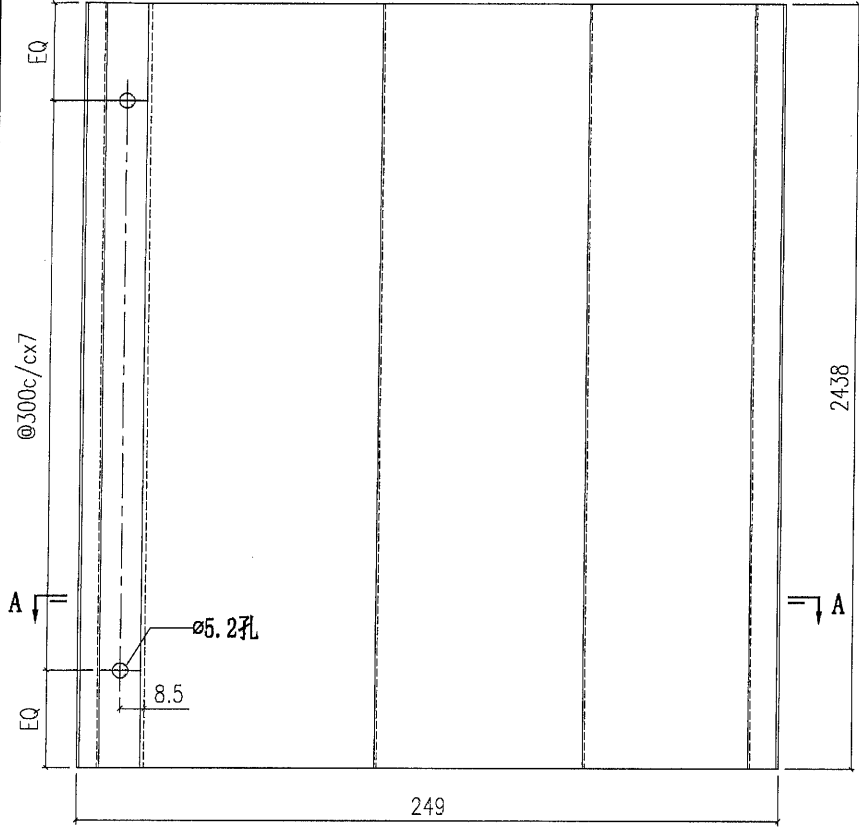
 美特鋁質有限公司 MIDI Aluminium Fabricator Ltd.			工程號	J851	類別		物料號	-			
修改	-	-	採用工廠	地盤	✓	制圖	W. E. X	2020-04-16	圖號	FS-67	
日期	-	-	材料顏色	MILL		圖紙名稱	铝防水板加工图	復核	-	數量	30
						材料	1.5mm THK. 铝板	批准	-	單件重量	- (KG)



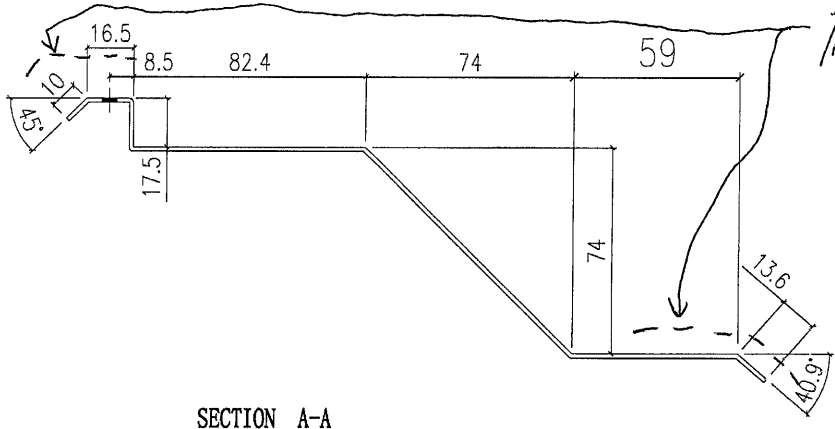
 美特鋁質有限公司 MIDI Aluminium Fabricator Ltd.				工程號 J851 地盘 青衣190	類別 制圖 W. E. X	物料號 - 2020-04-16	圖號 FS-68
修改 - 日期 -	- -	採用工廠 材料颜色 MILL	地盤 ✓	图纸名称 铝防水板加工图 材料 1.5mm THK. 铝板	復核 - 批准 -	數量 30 單件重量 -	(KG)



 美特鋁質有限公司 MIDI Aluminium Fabricator Ltd.				工程號 J851 地盘 青衣190	類別 制圖 W. E. X	物料號 - 2020-04-16	圖號 FS-64
修改 - 日期 -	採用工廠 材料颜色 MILL	地盘 <input checked="" type="checkbox"/>	图纸名称 铝防水板加工图 材料 1.5mm THK. 铝板	復核 - 批准 -	數量 - 單件重量 - (KG)		



T2-CW5R/CW3R	1	ROOF
T1-CW5/CW3		
位置	数量	楼层



SECTION A-A

