



工程指示 / 要求簡箋(E.I.)

工程指示編號：EI / 2874 / 2 修改版次：A
 工程編號：J851 工程名稱：青衣明翹匯
 工程項目：單元件幕牆 - 防水板及修口铝板加工圖
 收件人：生統 發件人：Yancy Chen 日期：06/01/2021

要求提供 / 確認 事項：

- | | | |
|------------------------------------|-------------------------------------|-------------------------------|
| <input type="checkbox"/> 初步鋁料 B.M. | <input type="checkbox"/> 加工拆圖，然後生產 | <input type="checkbox"/> 尺寸表 |
| <input type="checkbox"/> 正式鋁料 B.M. | <input type="checkbox"/> 技術上資料 / 指示 | <input type="checkbox"/> 報價 |
| <input type="checkbox"/> 配件 B.M. | <input type="checkbox"/> 樣辦或貨品說明書 | <input type="checkbox"/> 分判合約 |
| <input type="checkbox"/> 其他：_____ | | |

內容：

根據大判(佳盛)電郵，請按附件修改圖紙加工。

請在 10/1/2021 前完成上列要求。

附：

1+ 15 頁

以上項目為：

- 原合約工程包 原合約工程加 / 減賬 新工程報價

原因：-

分發東莞各部門：

- () 生產技術總監 連附件 () 技術部 連附件 () 生產部 連附件 () 機械設計部 連附件
 () 採購部 連附件 () 生產統籌部 連附件
 () 質檢部 連附件 () 會計部 連附件 () 報關組 連附件 () 其他 _____ 連附件

分發香港各部門：

- () 行政部 連附件 () 會計部 連附件 () 統籌部 連附件 () 工程部地盤科文 連附件 **積哥**
 () 採購部 連附件 () QS 部 連附件 () 維修部 連附件 () 其他 _____ 連附件

傳遞編號：

HK 0027 / 21

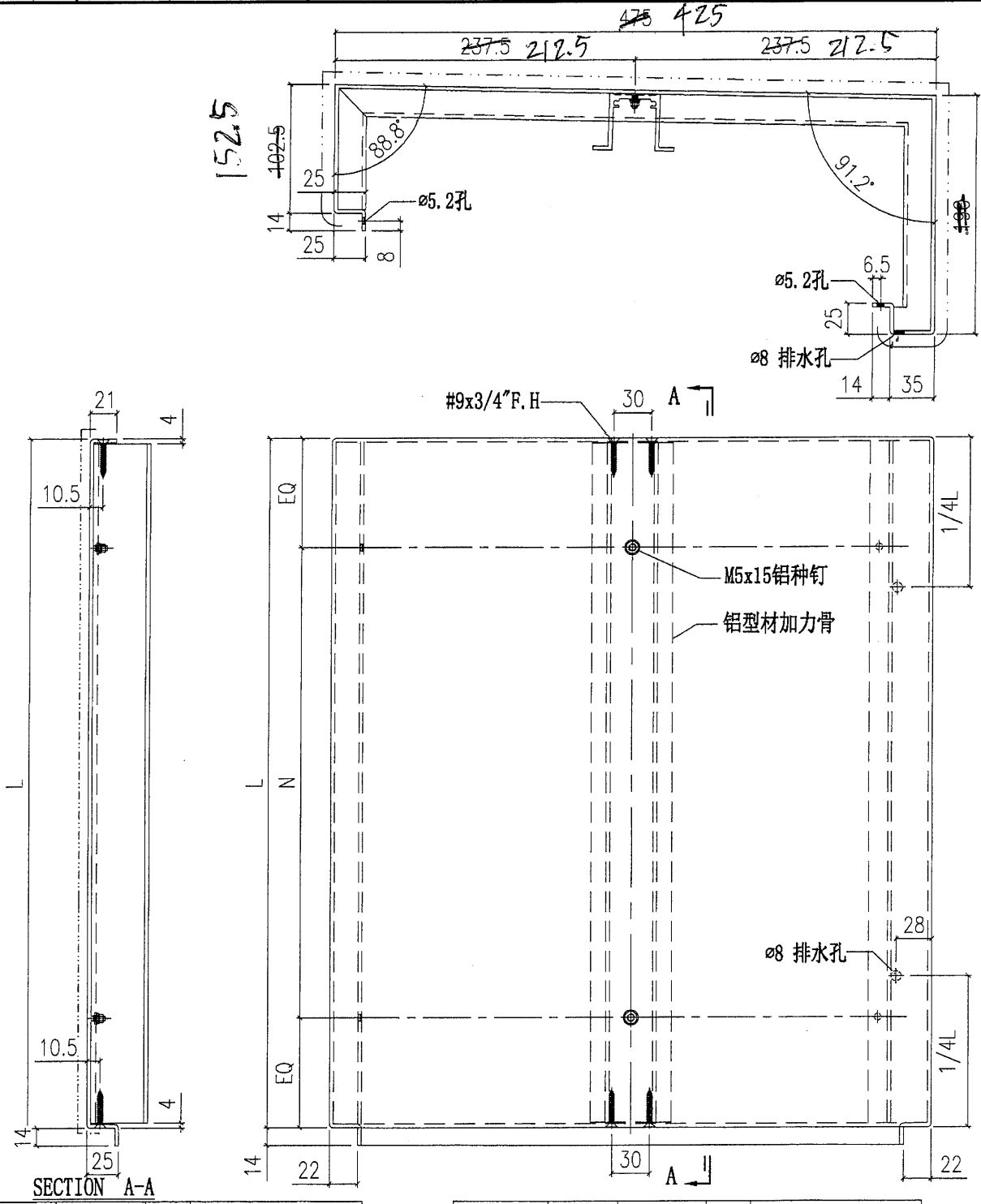
發件人簽署：

Yancy Chen

項目經理簽署：


Project Manager

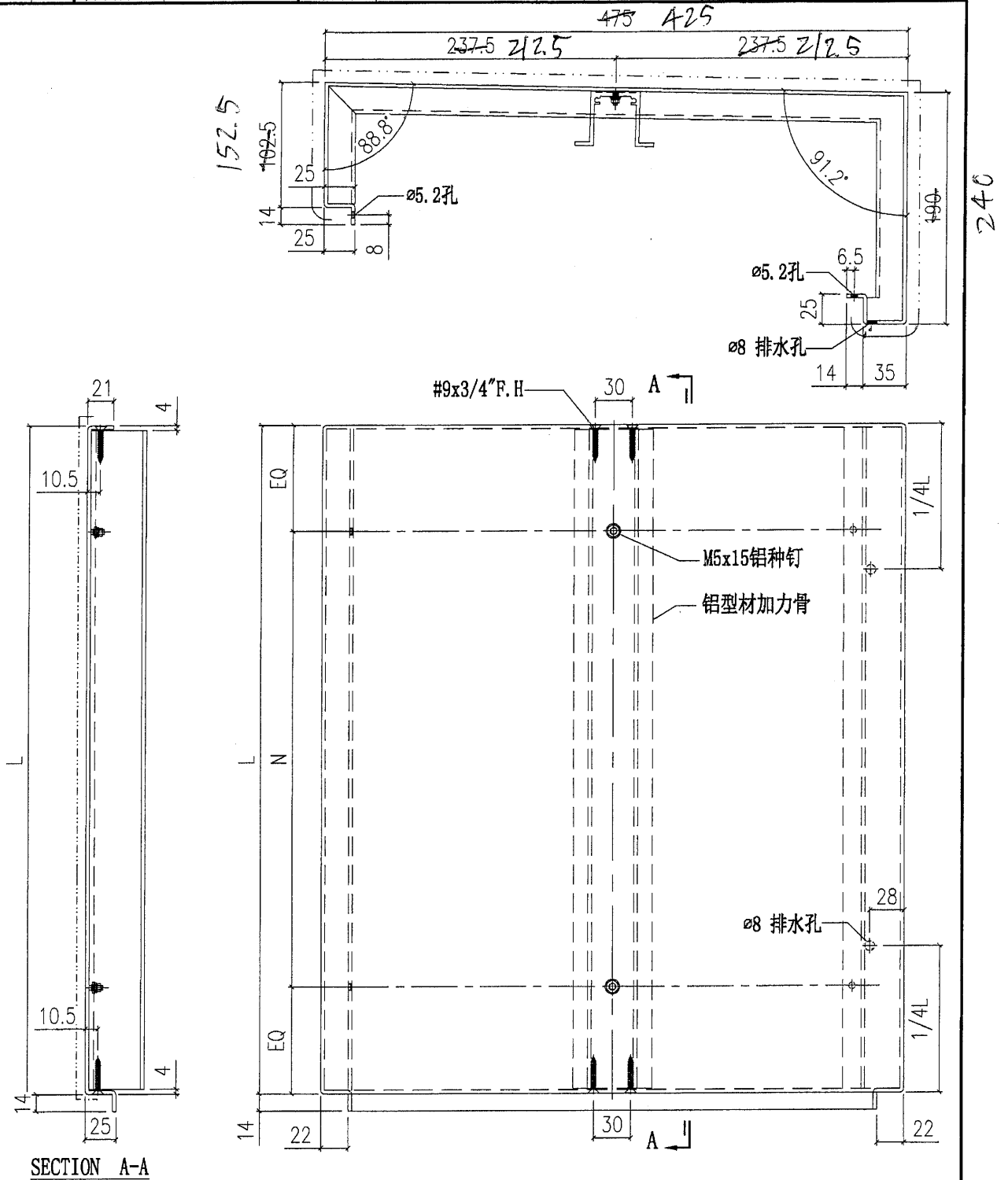
 美特鋁質有限公司 MIDI Aluminium Fabricator Ltd.				工程號	J851	類別		物料號	-	
修改	-	-	-	地盤	青衣190	制圖	W. E. X	2020-12-16	圖號	AP-73G
日期	-	-	-	採用工廠	地盤 ✓	圖紙名稱	鋁板加工圖	復核	-	-
				材料顏色	深灰色	材料	3mm THK. 鋁板	批准	-	-
									數量	-
									單件重量	- (KG)



AP-73G-05	1400	4x300c/c	1	T1-CW12
AP-73G-09	1365	4x300c/c	1	T2-CW4R
AP-73G-02	1585	5x300c/c	2	T1-CW8/8R
AP-73G-03	1465	4x300c/c	1	T1-CW8
AP-73G-06	1410	4x300c/c	1	T1-CW7
AP-73G-07	1265	4x300c/c	1	T1-CW6
AP-73G-15	992.5	3x300c/c	1	T1-CW2
AP-73G-01	657.5	2x275c/c	2	T1-CW8R/CW2
部件编号	L	N	数量	窗号

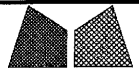
AP-73G-04	1895	6x300c/c	1	T1-CW12
AP-73G-26	1437.5	4x300c/c	1	T2-CW9
AP-73G-25	1342.5	4x300c/c	1	T2-CW9
AP-73G-27	1655	5x300c/c	1	T2-CW9
AP-73G-24	2115	7x280c/c	1	T2-CW11
AP-73G-11	1330	4x300c/c	1	T2-CW4R
AP-73G-12	1575	5x300c/c	1	T2-CW4R
AP-73G-10	1675	5x300c/c	1	T2-CW4R
部件编号	L	N	数量	窗号

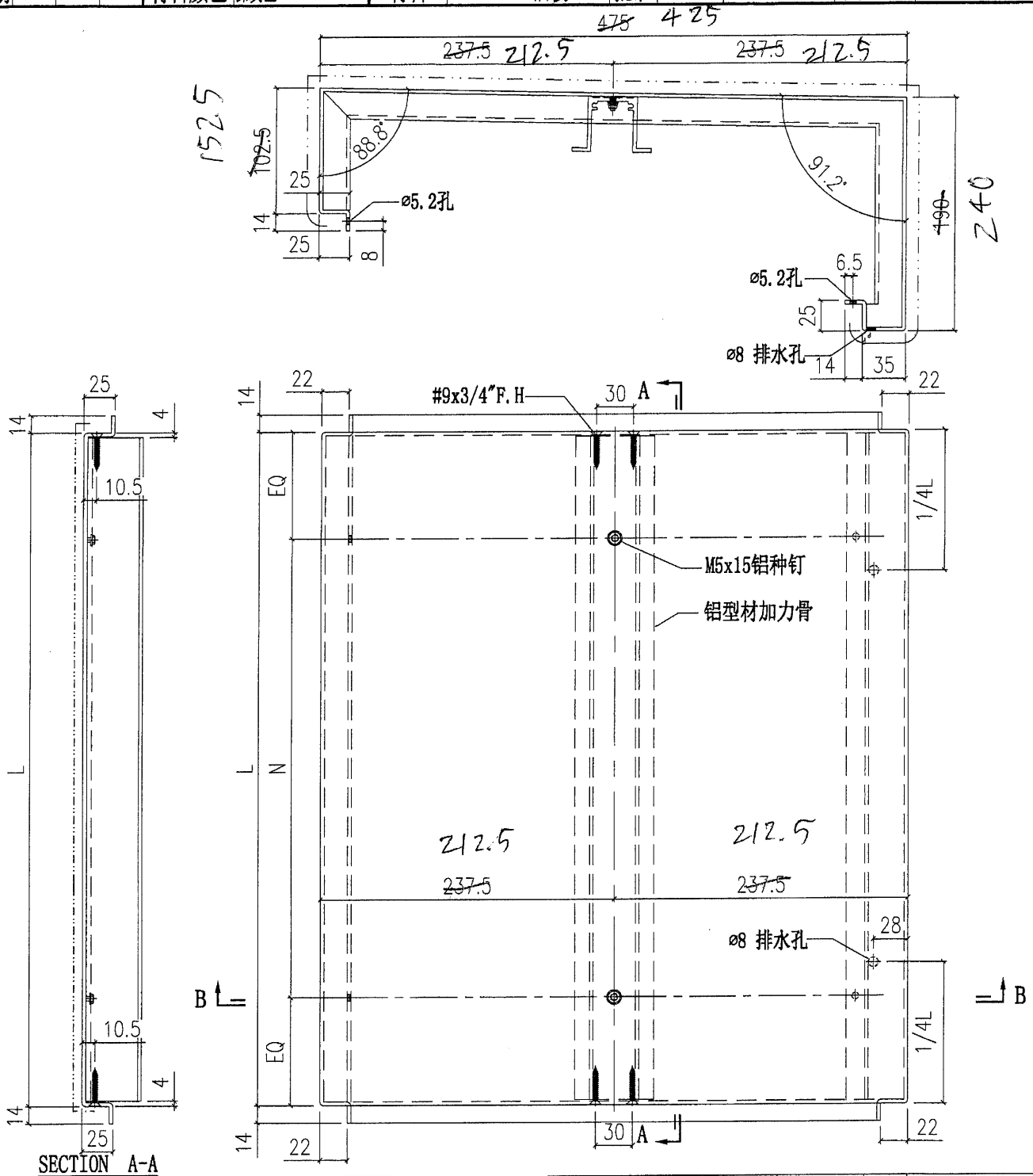
 美特鋁質有限公司 MIDI Aluminium Fabricator Ltd.				工程號	J851	類別		物料號	-	
修改	-	-	-	地盤	青衣190	制圖	W. E. X	2020-12-16	圖號	AP-73W
日期	-	-	-	採用工廠	地盤	✓	圖紙名稱	铝板加工图	復核	-
				材料颜色	白色		材料	3mm THK. 铝板	批准	-
									數量	-
									單件重量	- (KG)



AP-73W-09	1365	4x300c/c	1	T1-CW4
AP-73W-17	1280	4x300c/c	1	T2-CW1R
AP-73W-22	2255	7x300c/c	1	T2-CW5R
AP-73W-08	1905	6x300c/c	1	T1-CW5
AP-73W-15	992.5	3x300c/c	1	T2-CW2R
AP-73W-14	1165	4x265c/c	1	T2-CW2R
AP-73W-01	657.5	2x275c/c	1	T2-CW10
部件编号	L	N	数量	窗号

AP-73W-23	1437.5	4x300c/c	1	T2-CW10
AP-73W-03	1465	4x300c/c	1	T2-CW10
AP-73W-11	1330	4x300c/c	1	T1-CW4
AP-73W-12	1575	5x300c/c	1	T1-CW4
AP-73W-10	1675	5x300c/c	1	T1-CW4
部件编号	L	N	数量	窗号

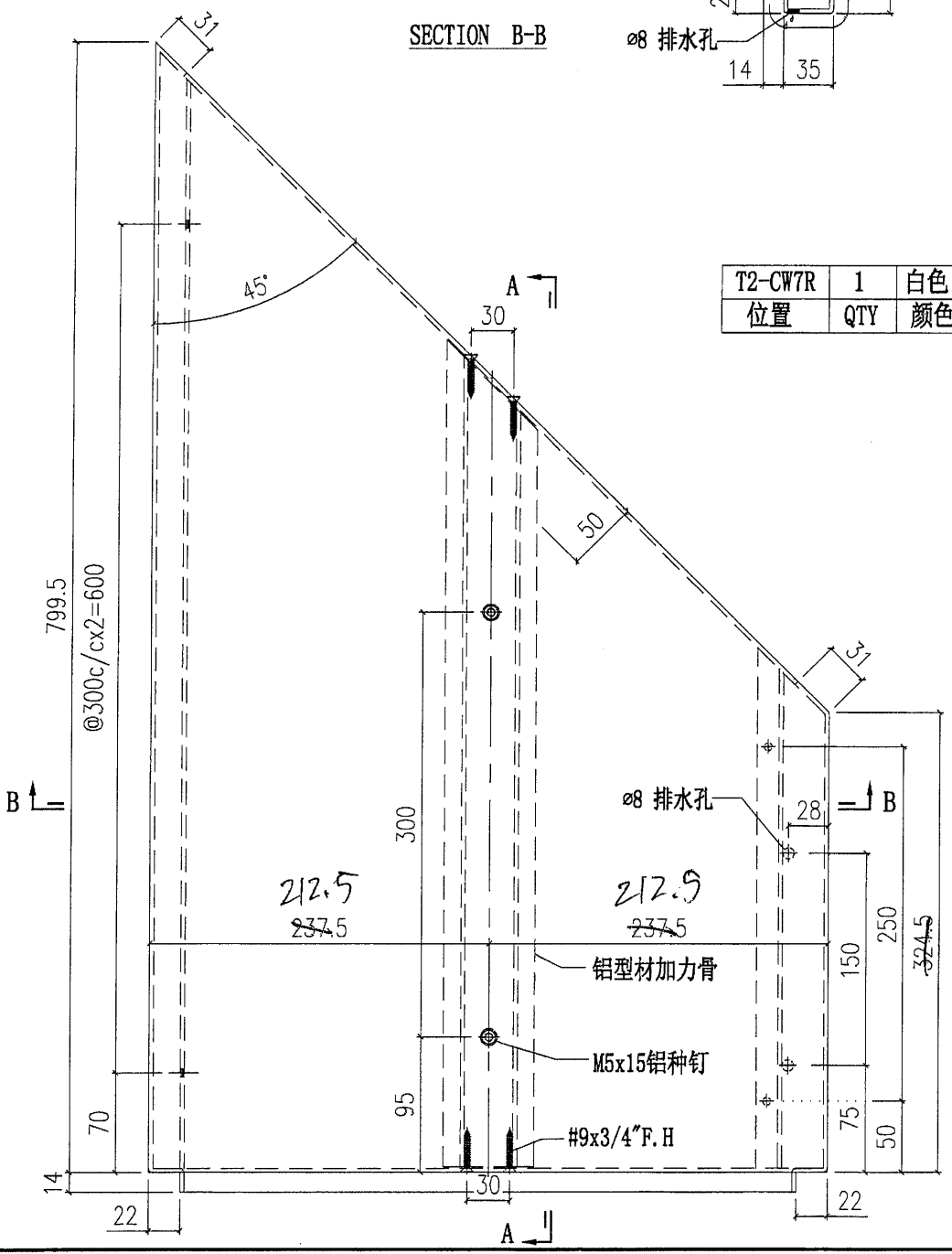
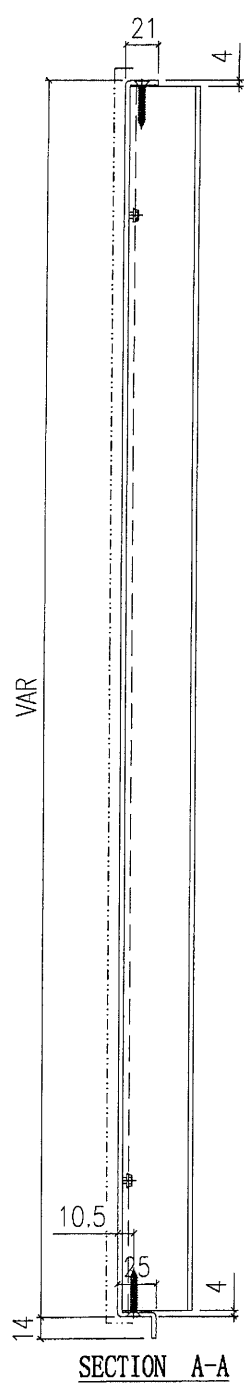
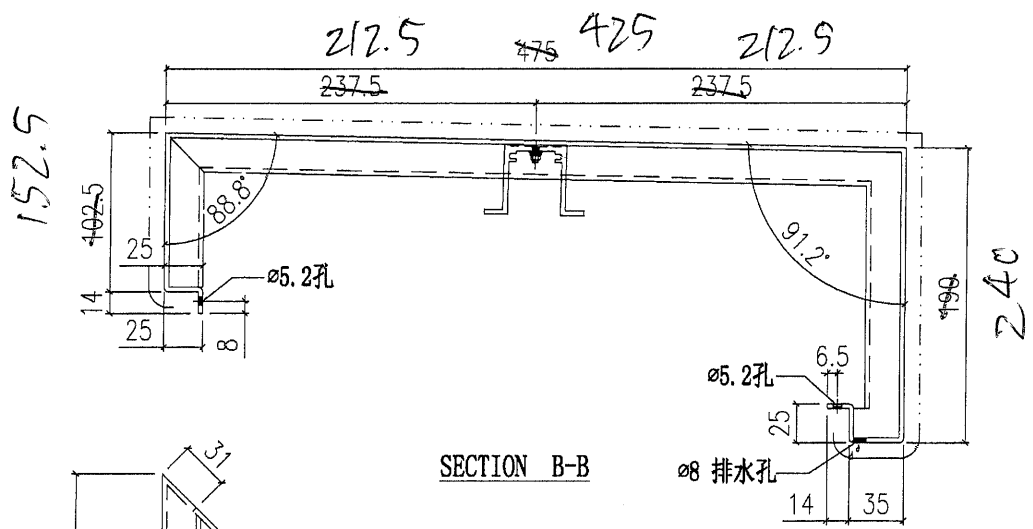
 美特铝质有限公司 MIDI Aluminium Fabricator Ltd.		工程號 J851 地盘 青衣190 图纸名称 铝板加工图 材料 3mm THK. 铝板	類別 制圖 W. E. X 復核 - 批准 -	物料號 - 2020-12-16 圖號 AP-74 數量 - 單件重量 - (KG)
修改 - 日期 -	採用工廠 材料颜色 深灰色	地盤 ✓		



AP-74G-07	2840	深灰色	9x300c/c	1	T1-CW5
AP-74W-06	1965	白色	6x300c/c	1	T2-CW3R
AP-74G-05	2440	深灰色	8x290c/c	1	T2-CW3R
AP-74W-04	1905	白色	6x300c/c	1	T1-CW3
AP-74G-03	2540	深灰色	8x300c/c	1	T1-CW3
AP-74W-02	657.5	白色	2x275c/c	1	T2-CW2R
AP-74G-02	657.5	深灰色	2x275c/c	1	T1-CW8
AP-74G-01	1165	深灰色	4x265c/c	1	T1-CW2
部件编号	L	颜色	N	数量	窗号

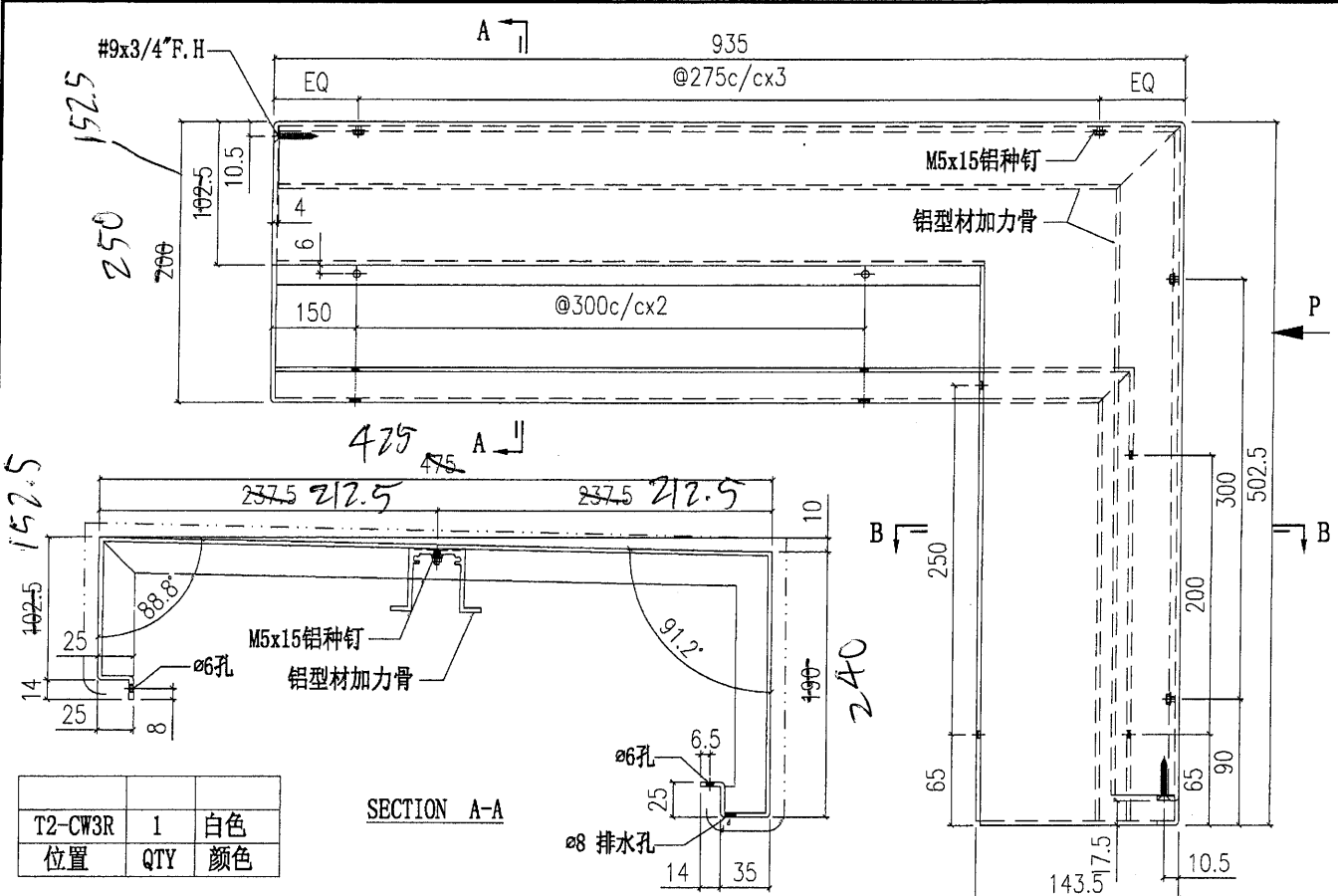
AP-74G-14	1895	深灰色	6x300c/c	1	T1-CW12
AP-74W-13	1265	白色	4x300c/c	1	T2-CW10
AP-74W-12	1365	白色	4x300c/c	1	T1-CW4
AP-74G-12	1365	深灰色	4x300c/c	1	T2-CW4R
AP-74G-11	2065	深灰色	7x280c/c	1	T2-CW1R
AP-74W-10	1410	白色	4x300c/c	1	T2-CW7R
AP-74G-09	1465	深灰色	4x300c/c	3	T1-CW6/8R, T2-CW9
AP-74G-08	2490	深灰色	8x300c/c	1	T5-CW5R
部件编号	L	颜色	N	数量	窗号

 美特鋁質有限公司 MIDI Aluminium Fabricator Ltd.				工程號	J851	類別		物料號	-	
修改	-	-	-	地盤	青衣190	制圖	W. E. X	2020-12-16	圖號	AP-78
日期	-	-	-	採用工廠	地盤 ✓	圖紙名稱	鋁板加工圖	復核	-	-
				材料顏色	白色	材料	3mm THK. 鋁板	批准	-	-
									數量	1
									單件重量	- (KG)



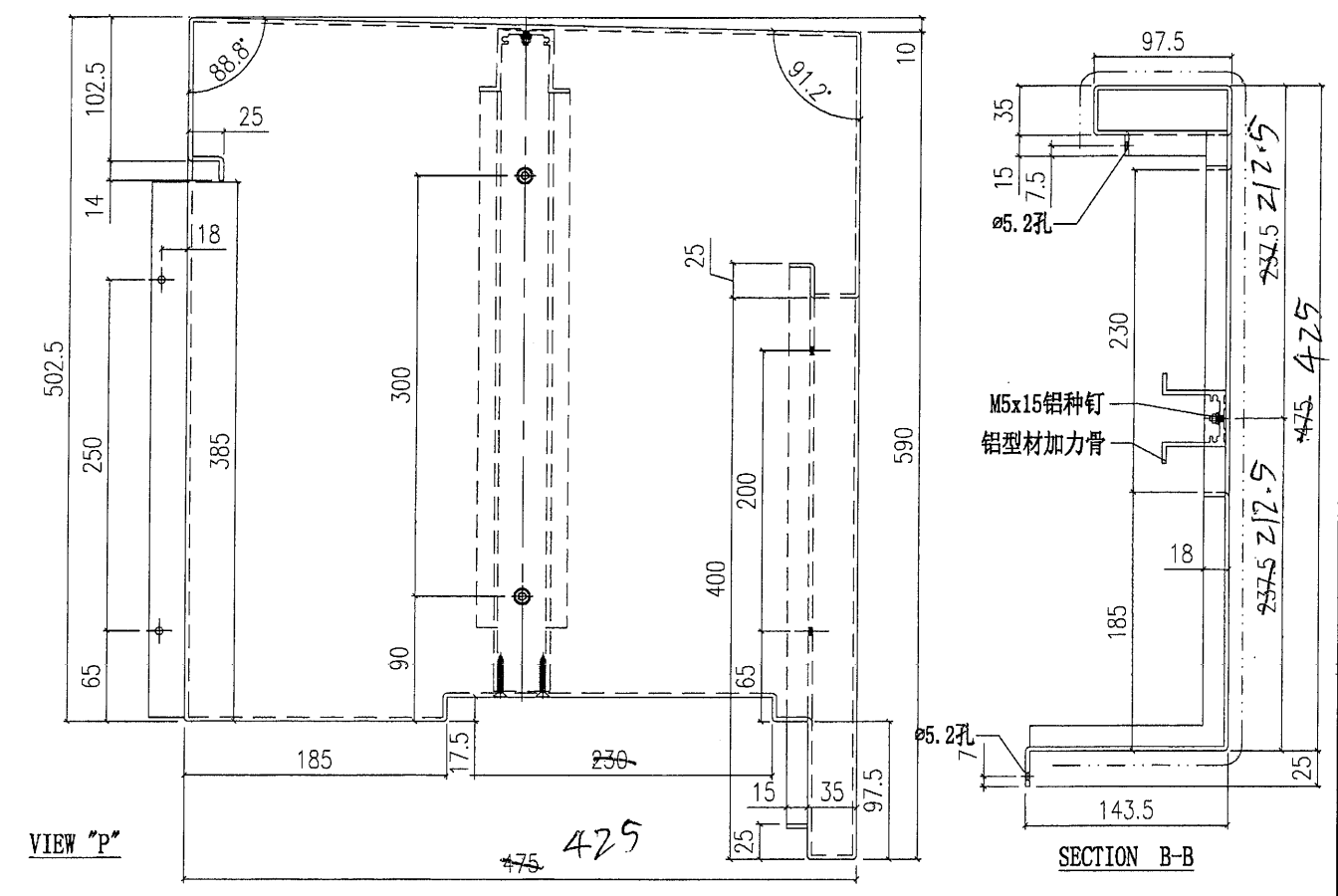
T2-CW7R	1	白色
位置	QTY	顏色

 美特鋁質有限公司 MIDI Aluminium Fabricator Ltd.		工程號 J851 地盘 青衣190 图纸名称 铝板加工图 材料 3mm THK. 铝板	類別 制圖 W. E. X 復核 - 批准 -	物料號 - 2020-12-16 圖號 AP-82 數量 1 單件重量 - (KG)
修改 - 日期 -	採用工廠 地盤 <input checked="" type="checkbox"/>	材料顏色 白色		



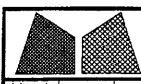
T2-CW3R	1	白色
位置	QTY	颜色

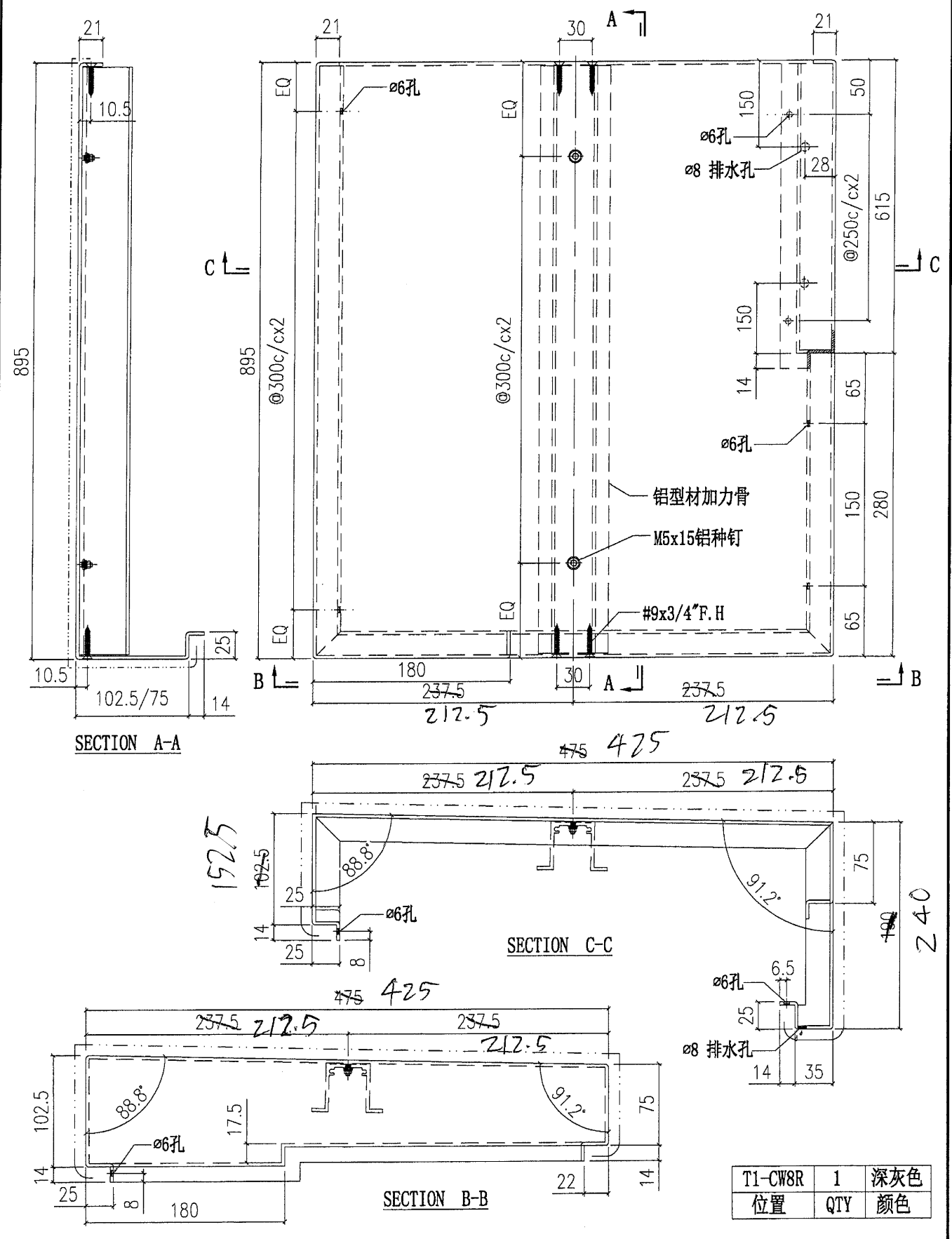
SECTION A-A



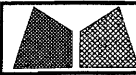
VIEW "P"

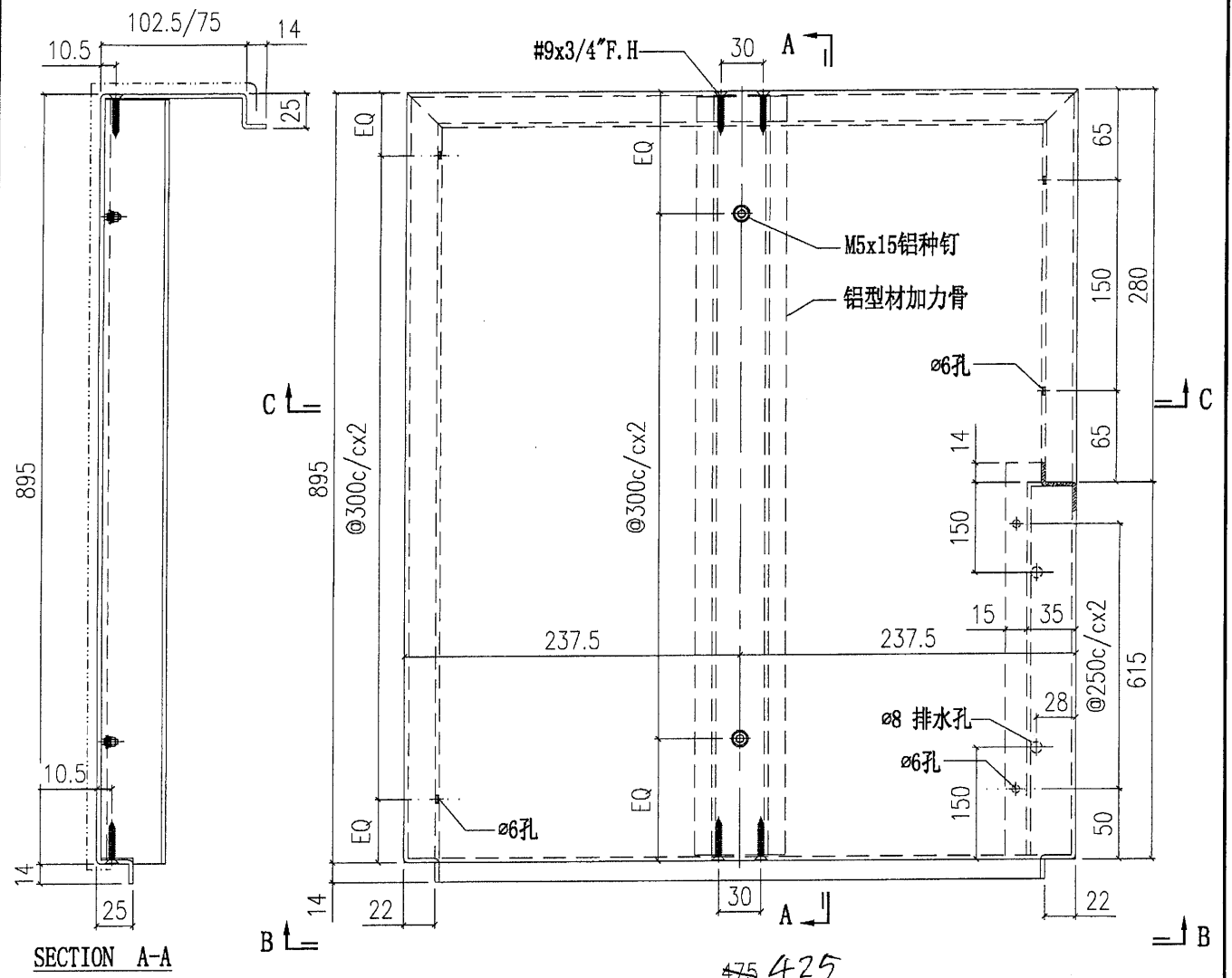
SECTION B-B

 美特铝质有限公司 MIDI Aluminium Fabricator Ltd.			工程號 J851 地盘 青衣190 图纸名称 铝板加工图 材料 3mm THK. 铝板	類別 制圖 W. E. X 復核 - 批准 -	物料號 - 2020-12-16 圖號 AP-83 數量 - 單件重量 - (KG)					
修改	-	-	採用工廠	地盤 ✓	圖紙名稱	铝板加工图	復核	-	數量	-
日期	-	-	材料颜色	-	材料	3mm THK. 铝板	批准	-	單件重量	- (KG)

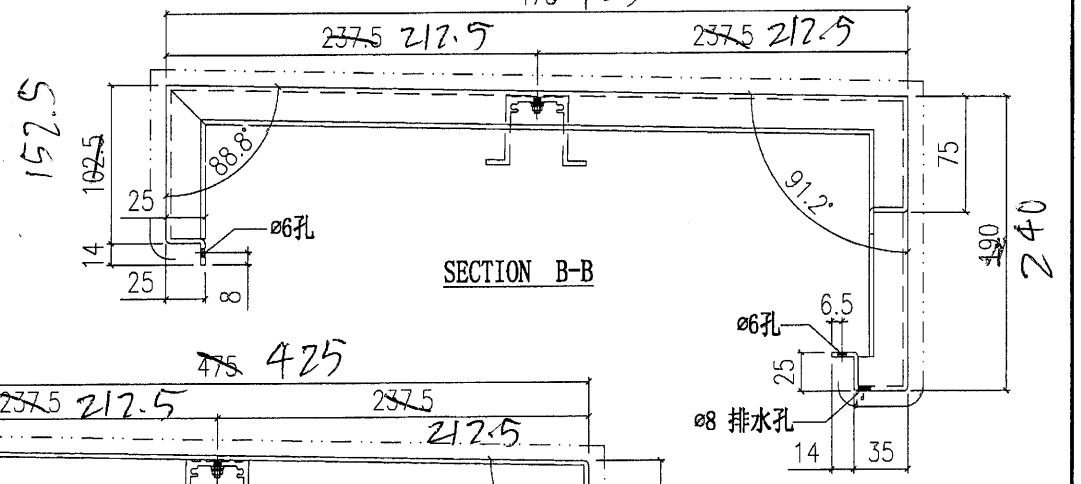


T1-CW8R	1	深灰色
位置	QTY	颜色

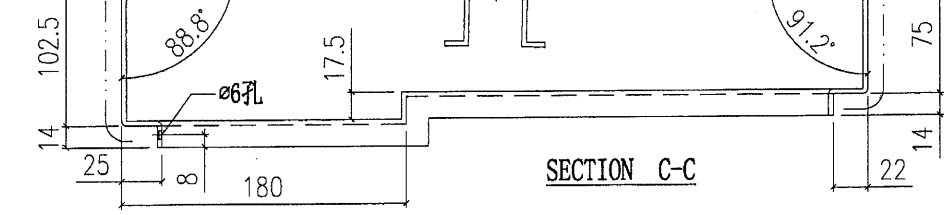
 美特鋁質有限公司 MIDI Aluminium Fabricator Ltd.				工程號 J851 地盘 青衣190 图纸名称 铝板加工图 材料 3mm THK. 铝板	類別 制圖 W. E. X 復核 - 批准 -	物料號 - 2020-12-16 圖號 AP-84 數量 - 單件重量 - (KG)	
修改	-	-	採用工廠	地盘 ✓			
日期	-	-	材料颜色				



SECTION A-A



SECTION B-B



SECTION C-C

T2-CW11	1	深灰色
位置	QTY	颜色

midi@midiltd.com.hk

From: man yip <tytl190man@gmail.com>
Date sent: Thu, 31 Dec 2020 17:11:10 +0800
Subject: TYTL190- Revised alum. cladding for parapet wall at R/F
To: timmy.kty.midi@gmail.com, midi@midiltd.com.hk
Copies to: Lau Yik Chau Bryan <bryanyclau@wongtung.com>,
Chan Zheng Nian Eric <ericznchan@wongtung.com>,
chris <christse@grandming.com.hk>,
Terence Li <terence.li@grandming.com.hk>,
Franky Yuen <franky.yuen@grandming.com.hk>

Dear Timmy,

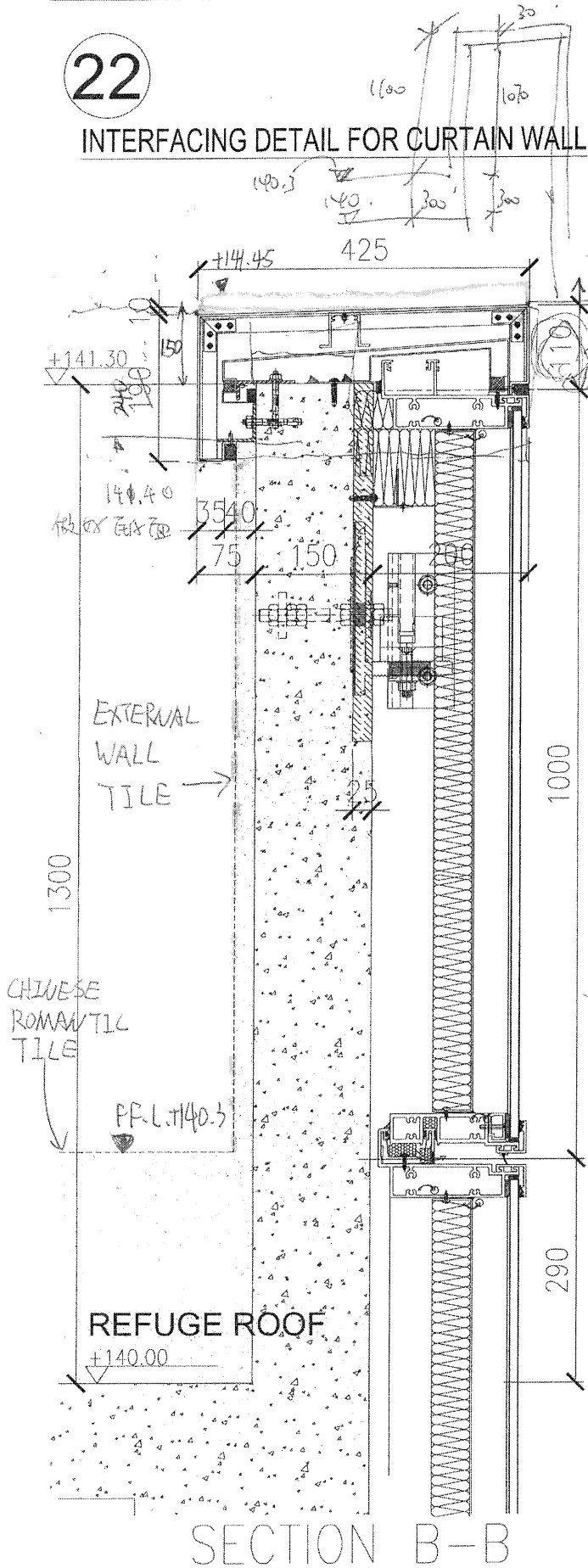
As per discussion with Bryan today, the alum. cladding for parapet wall at R/F shall be increased 50mm. Please find the attached location plan and section detail for your information. Should you have any queries, please discuss with us.

Regards,
Man

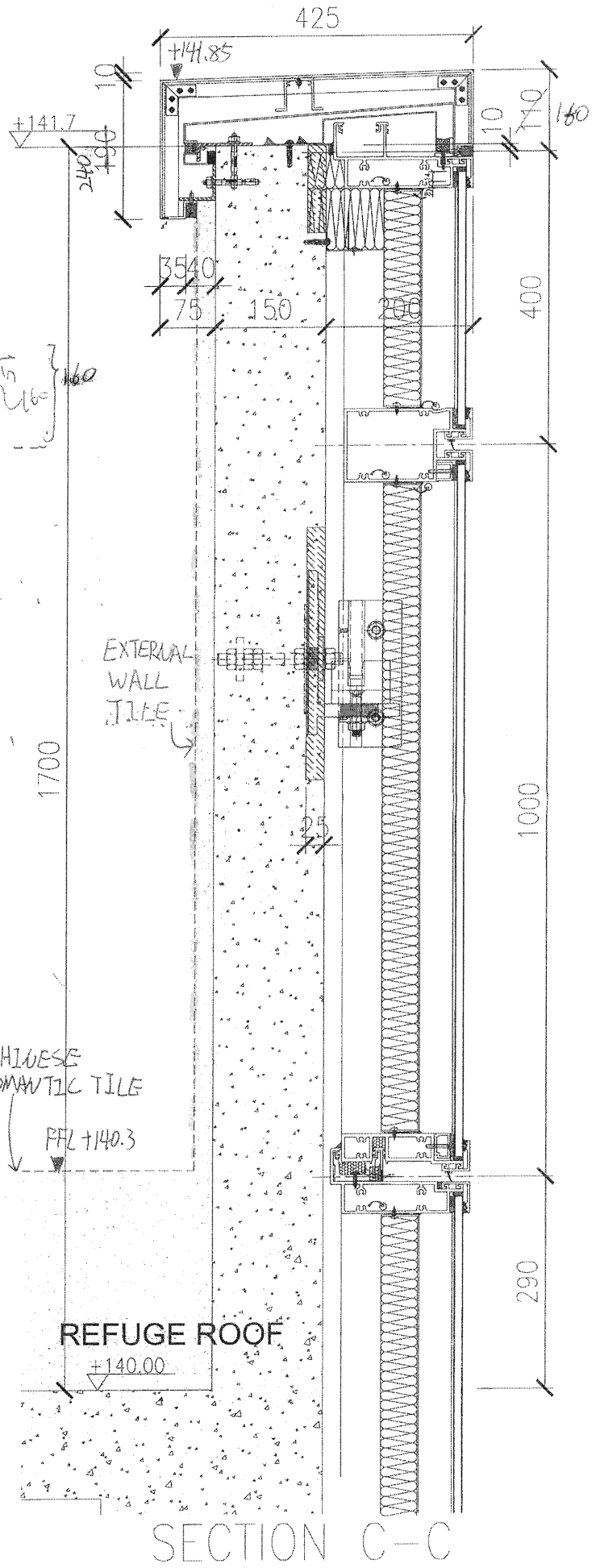
DETAIL SK-03(22)

22

INTERFACING DETAIL FOR CURTAIN WALL



SECTION B-B



SECTION C-C