

工程指示 / 要求簡箋(E.I.)

工程指示編號：EI/2874/20

修改版次：-

工程編號：J851

工程名稱：青衣明翹匯

工程項目：單元件幕牆 - 防水板及修口鋁板加工圖

收件人：生統

發件人：Yancy Chen

日期：24/12/2020

要求提供 / 確認 事項：

- () 初步鋁料 B.M. () 加工拆圖，然後生產 () 尺寸表
- () 正式鋁料 B.M. () 技術上資料 / 指示 () 報價
- () 配件 B.M. () 樣辦或貨品說明書 () 分判合約
- () 其他：_____

內容：

請按附件圖紙加工。

請在 10/1/2021 前完成上列要求。

附：

1+74頁

以上項目為：

- 原合約工程包 原合約工程加 / 減賬 新工程報價

原因：-

分發東莞各部門：

- () 生產技術總監 連附件 () 技術部 連附件 () 生產部 連附件 () 機械設計部 連附件
- () 採購部 連附件 () 生產統籌部 連附件
- () 質檢部 連附件 () 會計部 連附件 () 報關組 連附件 () 其他 _____ 連附件

分發香港各部門：

- () 行政部 連附件 () 會計部 連附件 () 統籌部 連附件 () 工程部地盤科文 連附件
- () 採購部 連附件 () QS 部 連附件 () 維修部 連附件 () 其他 _____ 連附件

積哥

傳遞編號：

HK 2952 / 20

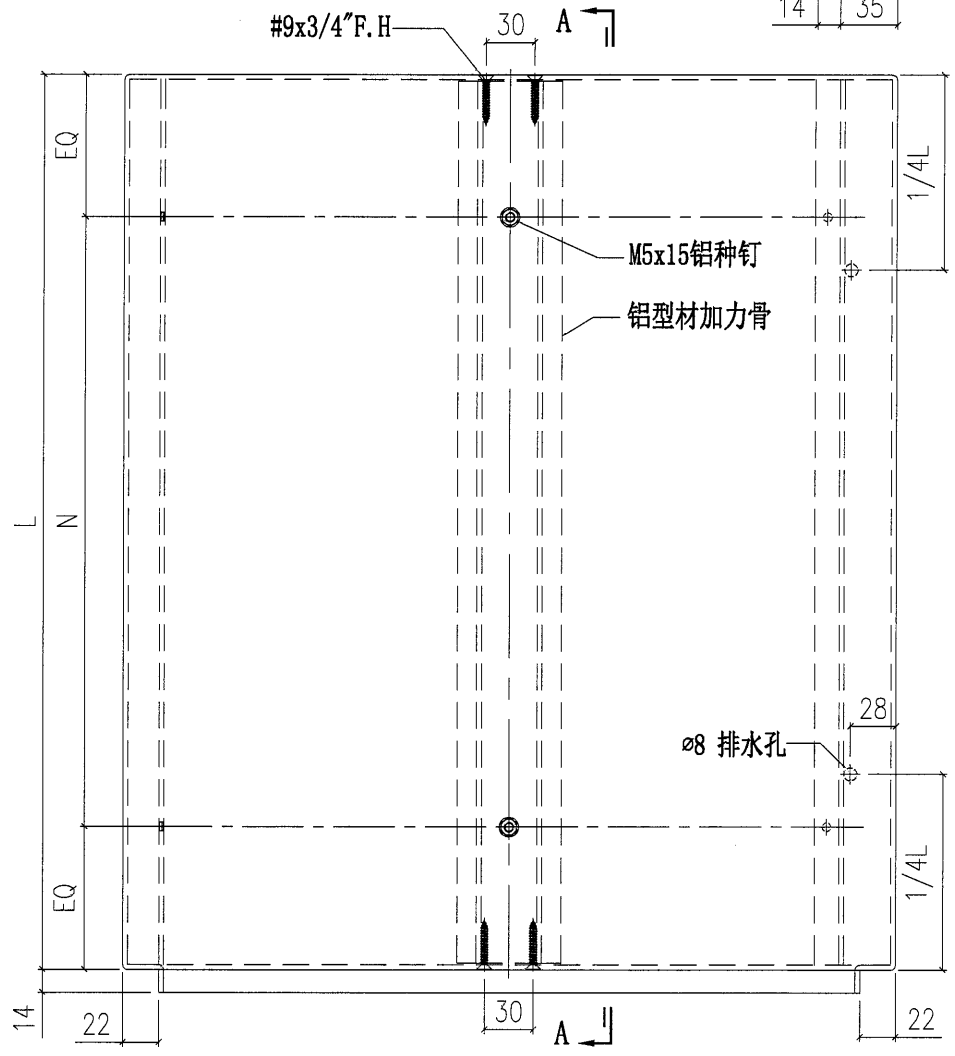
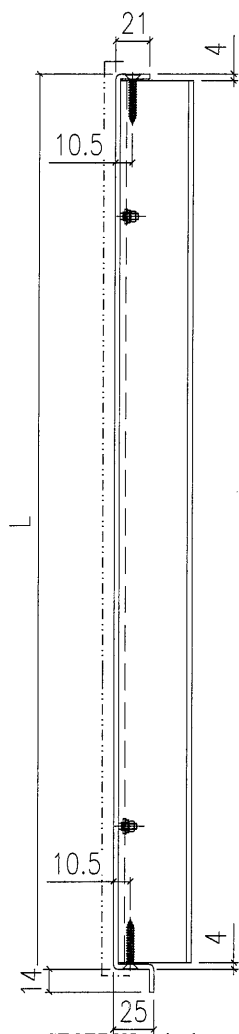
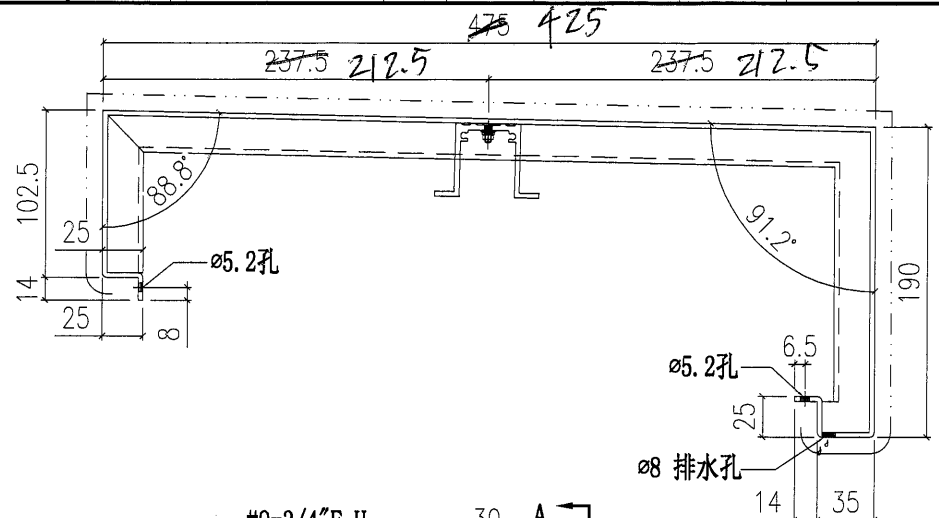
發件人簽署：

Yc

項目經理簽署：

[Signature]

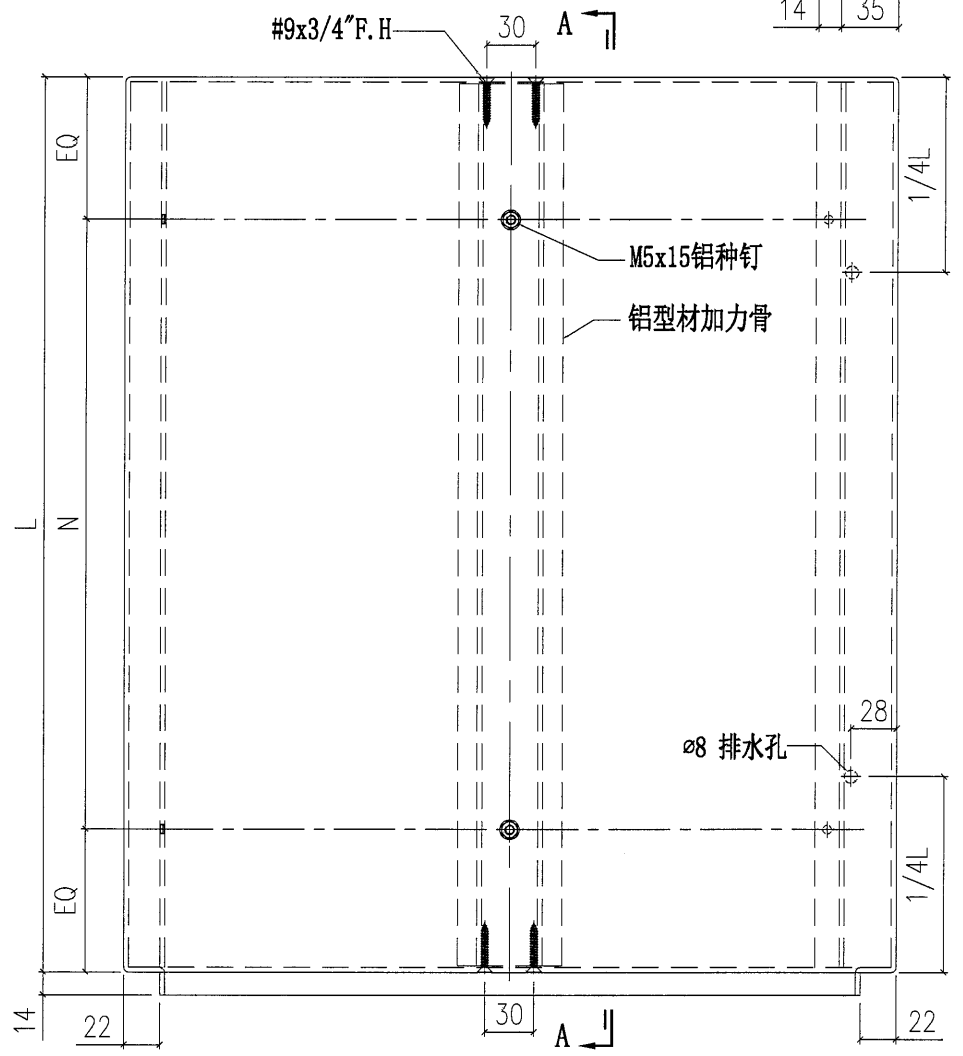
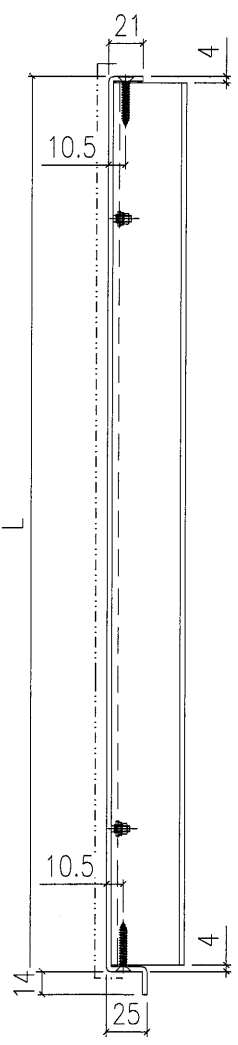
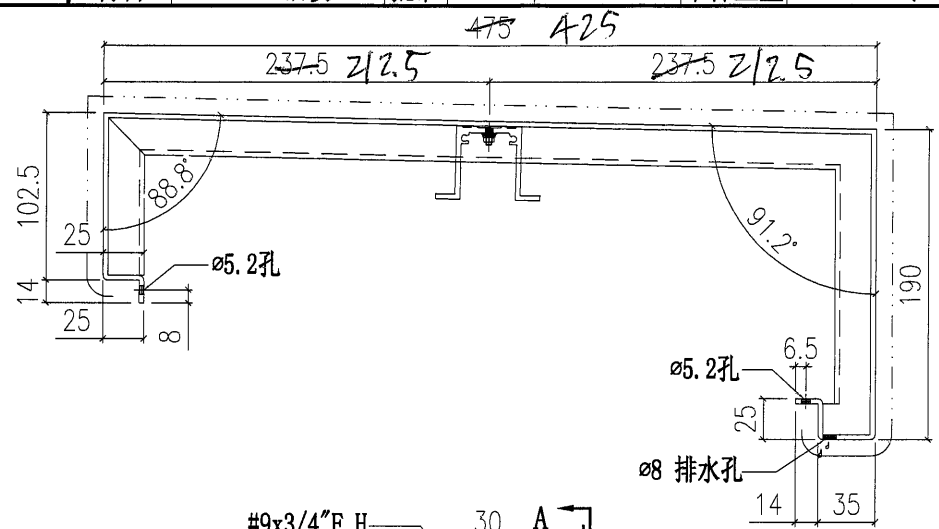
| | | | | | | | | | | | | |
|---|---|---|---|------|-------|----|---------|-------------|----|--------|------|--------|
|  美特鋁質有限公司 MIDI Aluminium Fabricator Ltd. | | | | 工程號 | J851 | 類別 | | 物料號 | - | | | |
| | | | | 地盘 | 青衣190 | 制圖 | W. E. X | 2020-12-16 | 圖號 | AP-73G | | |
| 修改 | - | - | - | 採用工廠 | 地盤 | ✓ | 图纸名称 | 铝板加工图 | 復核 | - | 數量 | - |
| 日期 | - | - | - | 材料颜色 | 深灰色 | | 材料 | 3mm THK. 铝板 | 批准 | - | 單件重量 | - (KG) |



| | | | | |
|-----------|-------|----------|----|-------------|
| AP-73G-05 | 1400 | 4x300c/c | 1 | T1-CW12 |
| AP-73G-09 | 1365 | 4x300c/c | 1 | T2-CW4R |
| AP-73G-02 | 1585 | 5x300c/c | 2 | T1-CW8/8R |
| AP-73G-03 | 1465 | 4x300c/c | 1 | T1-CW8 |
| AP-73G-06 | 1410 | 4x300c/c | 1 | T1-CW7 |
| AP-73G-07 | 1265 | 4x300c/c | 1 | T1-CW6 |
| AP-73G-15 | 992.5 | 3x300c/c | 1 | T1-CW2 |
| AP-73G-01 | 657.5 | 2x275c/c | 2 | T1-CW8R/CW2 |
| 部件编号 | L | N | 数量 | 窗号 |

| | | | | |
|-----------|--------|----------|----|---------|
| AP-73G-04 | 1895 | 6x300c/c | 1 | T1-CW12 |
| AP-73G-26 | 1437.5 | 4x300c/c | 1 | T2-CW9 |
| AP-73G-25 | 1342.5 | 4x300c/c | 1 | T2-CW9 |
| AP-73G-27 | 1655 | 5x300c/c | 1 | T2-CW9 |
| AP-73G-24 | 2115 | 7x280c/c | 1 | T2-CW11 |
| AP-73G-11 | 1330 | 4x300c/c | 1 | T2-CW4R |
| AP-73G-12 | 1575 | 5x300c/c | 1 | T2-CW4R |
| AP-73G-10 | 1675 | 5x300c/c | 1 | T2-CW4R |
| 部件编号 | L | N | 数量 | 窗号 |

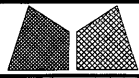
| | | | | | | | | | | | | | |
|---|---|---|---|------|-------|----|-------------|------------|-------|--------|---|------|---|
|  美特铝质有限公司 MIDI Aluminium Fabricator Ltd. | | | | 工程號 | J851 | 類別 | | 物料號 | - | | | | |
| | | | | 地盘 | 青衣190 | 制圖 | W. E. X | 2020-12-16 | 圖號 | AP-73W | | | |
| 修改 | - | - | - | 採用工廠 | | 地盤 | ✓ | 图纸名称 | 铝板加工图 | 復核 | - | 數量 | - |
| 日期 | - | - | - | 材料颜色 | 白色 | 材料 | 3mm THK. 铝板 | 批准 | - | 單件重量 | - | (KG) | |



SECTION A-A

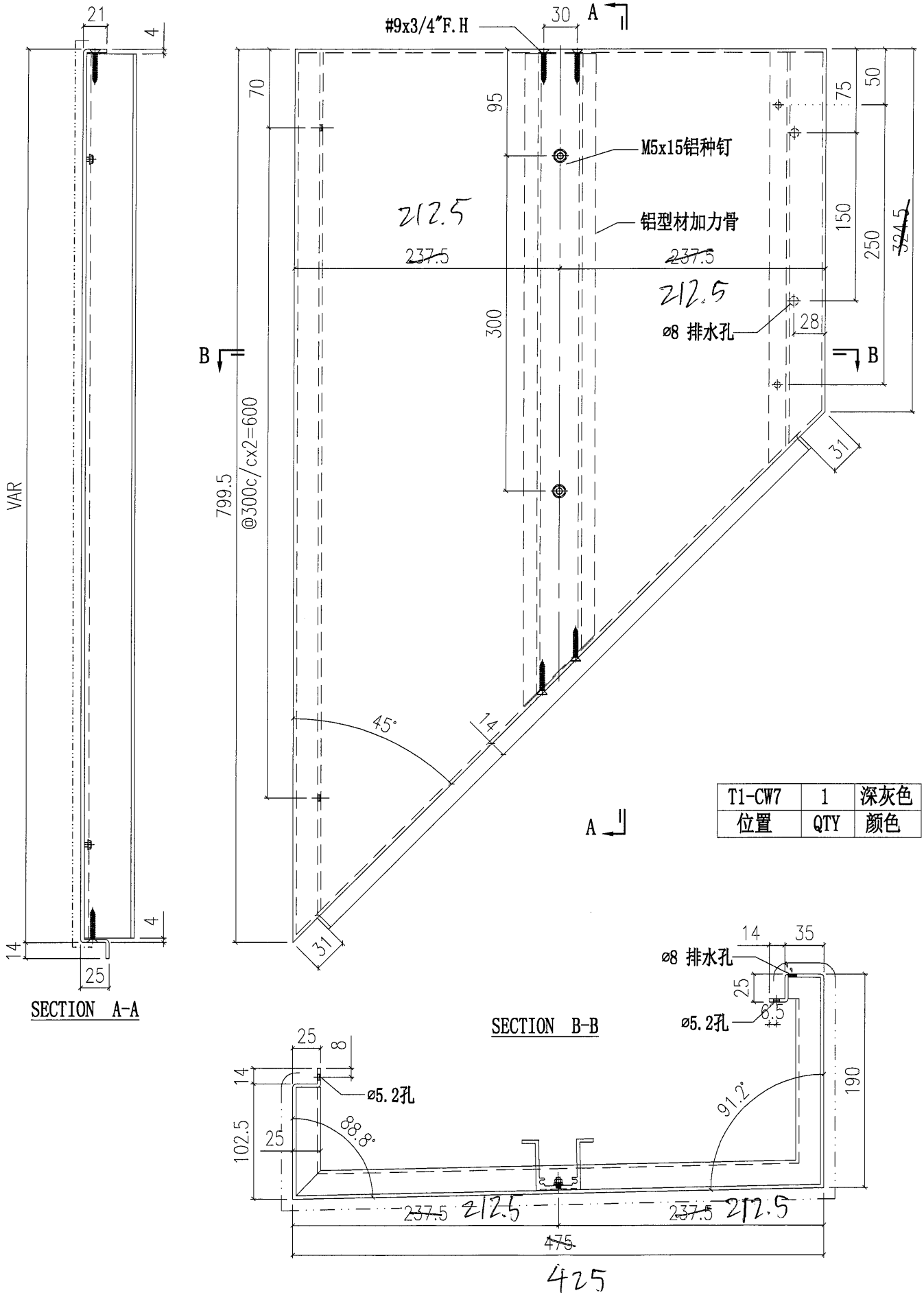
| | | | | |
|-----------|-------|----------|----|---------|
| AP-73W-09 | 1365 | 4x300c/c | 1 | T1-CW4 |
| AP-73W-17 | 1280 | 4x300c/c | 1 | T2-CW1R |
| AP-73W-22 | 2255 | 7x300c/c | 1 | T2-CW5R |
| AP-73W-08 | 1905 | 6x300c/c | 1 | T1-CW5 |
| AP-73W-15 | 992.5 | 3x300c/c | 1 | T2-CW2R |
| AP-73W-14 | 1165 | 4x265c/c | 1 | T2-CW2R |
| AP-73W-01 | 657.5 | 2x275c/c | 1 | T2-CW10 |
| 部件编号 | L | N | 数量 | 窗号 |

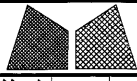
| | | | | |
|-----------|--------|----------|----|---------|
| AP-73W-23 | 1437.5 | 4x300c/c | 1 | T2-CW10 |
| AP-73W-03 | 1465 | 4x300c/c | 1 | T2-CW10 |
| AP-73W-11 | 1330 | 4x300c/c | 1 | T1-CW4 |
| AP-73W-12 | 1575 | 5x300c/c | 1 | T1-CW4 |
| AP-73W-10 | 1675 | 5x300c/c | 1 | T1-CW4 |
| 部件编号 | L | N | 数量 | 窗号 |



美特鋁質有限公司
MIDI Aluminium Fabricator Ltd.

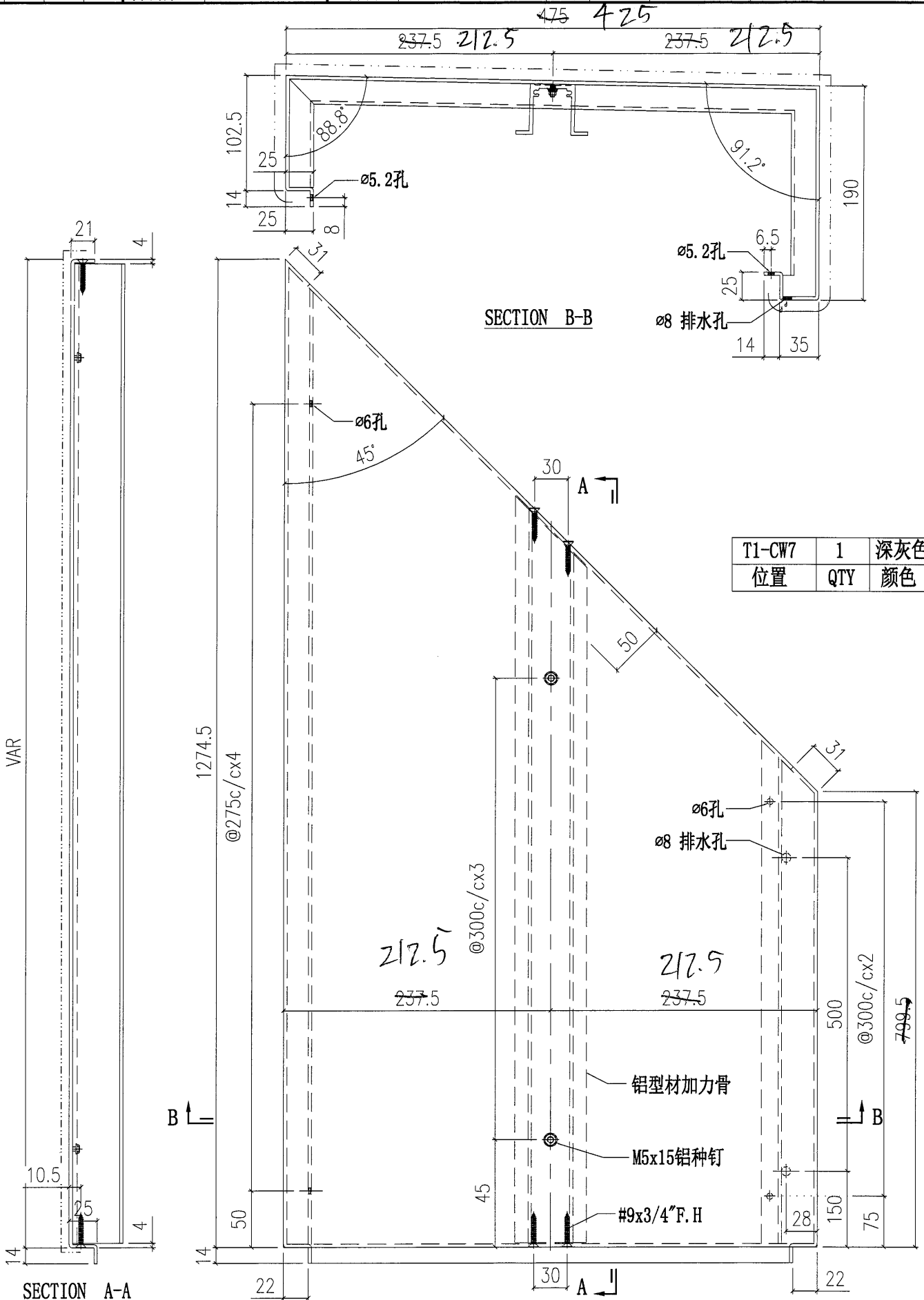
| | | | | | |
|-----|-------|------|-------------|------------|-------------|
| 工程號 | J851 | 類別 | | 物料號 | - |
| 地盘 | 青衣190 | 制圖 | W. E. X | 2020-12-16 | 圖號 AP-75 |
| 修改 | - | 採用工廠 | | | 數量 1 |
| 日期 | - | 材料颜色 | 深灰色 | | 單件重量 - (KG) |
| | | 图纸名称 | 铝板加工图 | | |
| | | 材料 | 3mm THK. 铝板 | | |
| | | | | | |





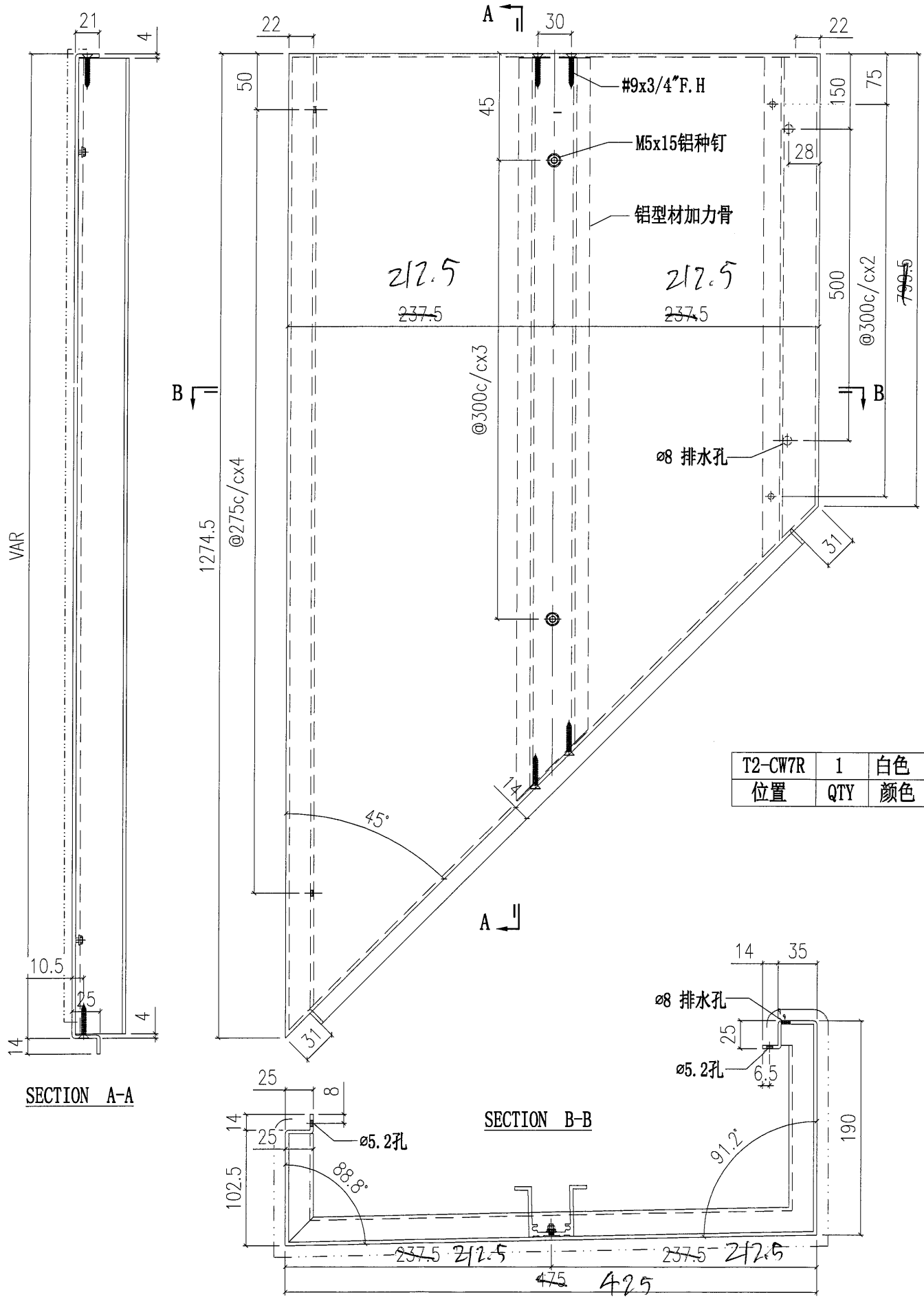
美特鋁質有限公司
MIDI Aluminium Fabricator Ltd.

| | | | | | |
|-----|-------|------|---------|------------|-------------|
| 工程號 | J851 | 類別 | | 物料號 | - |
| 地盘 | 青衣190 | 制圖 | W. E. X | 2020-12-16 | 圖號 AP-76 |
| 修改 | - | 採用工廠 | 地盤 | ✓ | 圖紙名稱 铝板加工图 |
| 日期 | - | 材料颜色 | 深灰色 | 材料 | 3mm THK. 铝板 |
| | | | | 復核 | - |
| | | | | 批准 | - |
| | | | | 數量 | 1 |
| | | | | 單件重量 | - (KG) |



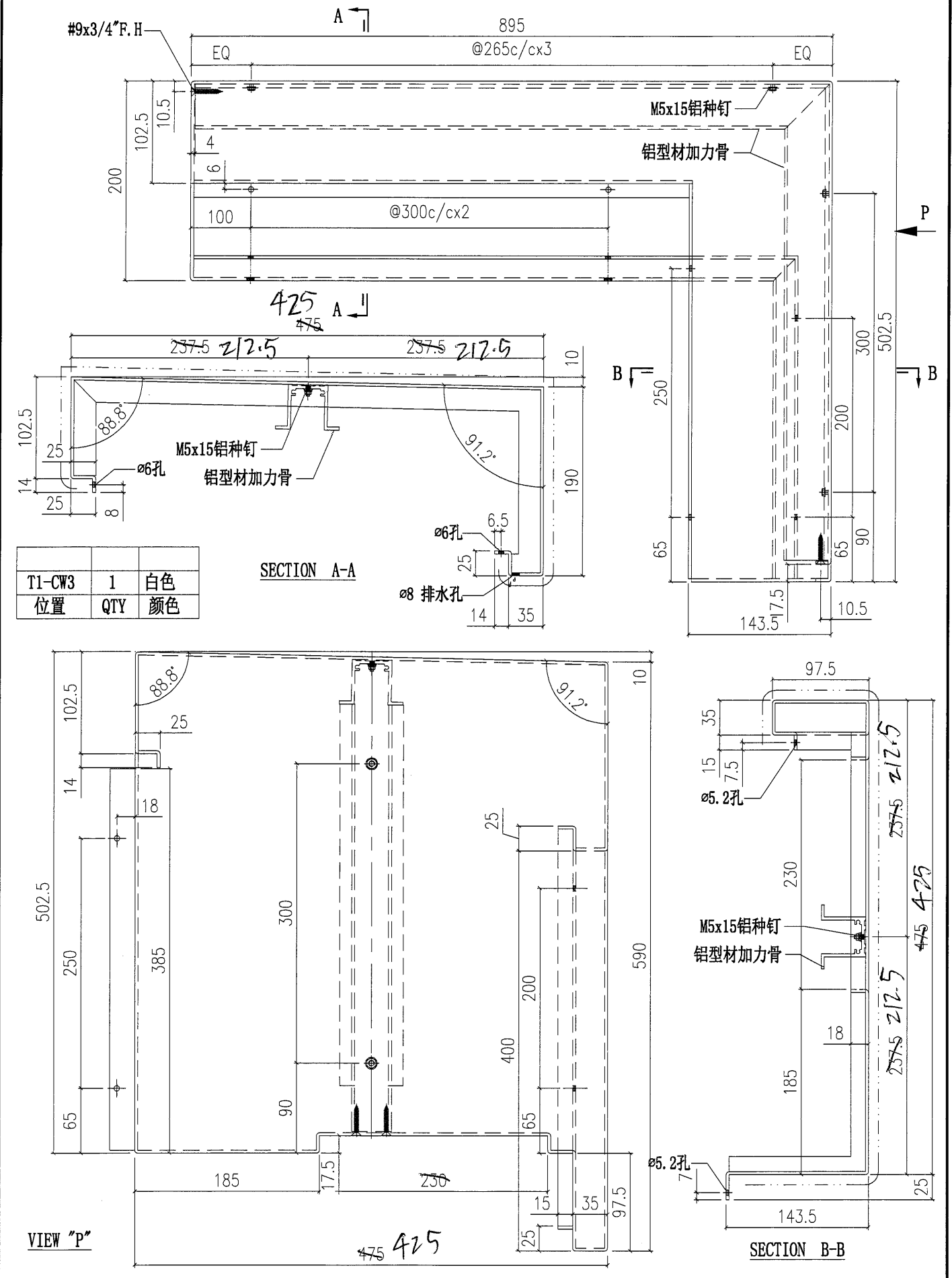
| | | |
|--------|-----|-----|
| T1-CW7 | 1 | 深灰色 |
| 位置 | QTY | 颜色 |

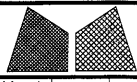
| | | | | | |
|--|-----------------|------------------------------|------------------|---------------------|----------|
|  美特鋁質有限公司 MIDI Aluminium Fabricator Ltd. | | 工程號 J851 地盘 青衣190 | 類別 制圖 W. E. X | 物料號 - 2020-12-16 | 圖號 AP-77 |
| 修改 - 日期 - | 採用工廠 材料颜色 白色 | 图纸名称 铝板加工图 材料 3mm THK. 铝板 | 復核 - 批准 - | 數量 1 單件重量 - | (KG) |



| | | |
|---------|-----|----|
| T2-CW7R | 1 | 白色 |
| 位置 | QTY | 颜色 |

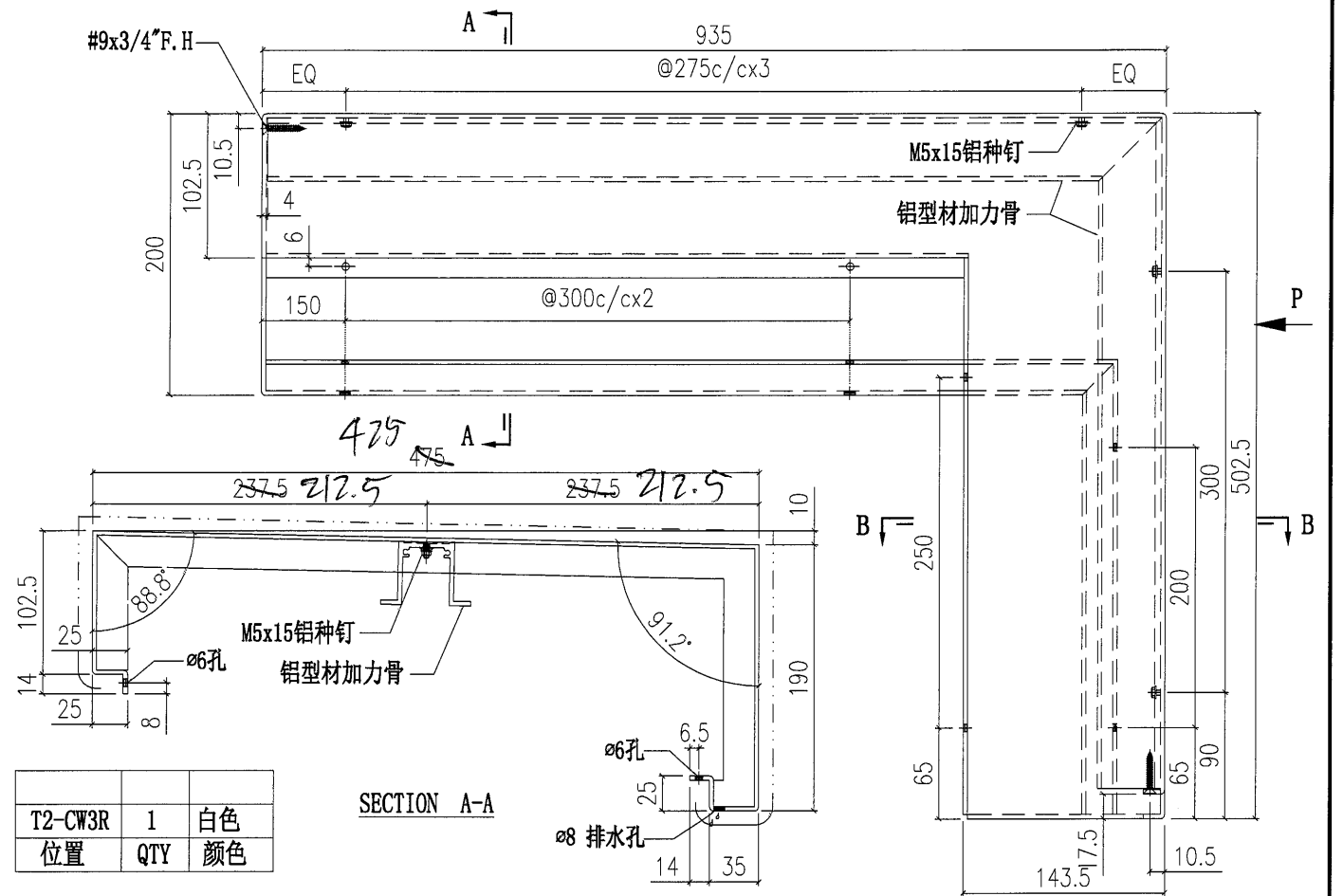
| | | | | | |
|---|-----------------|--|------------------------------------|----------------------------------|--|
|  美特铝质有限公司 MIDI Aluminium Fabricator Ltd. | | | 工程號 J851 地盘 青衣190 图纸名称 铝板加工图 | 類別 制圖 W. E. X 復核 - 批准 - | 物料號 - 2020-12-16 圖號 AP-81 數量 1 單件重量 - (KG) |
| 修改 - 日期 - | 採用工廠 材料颜色 白色 | 地盤 <input checked="" type="checkbox"/> | 材料 3mm THK. 铝板 | 圖號 AP-81 | 數量 1 單件重量 - (KG) |



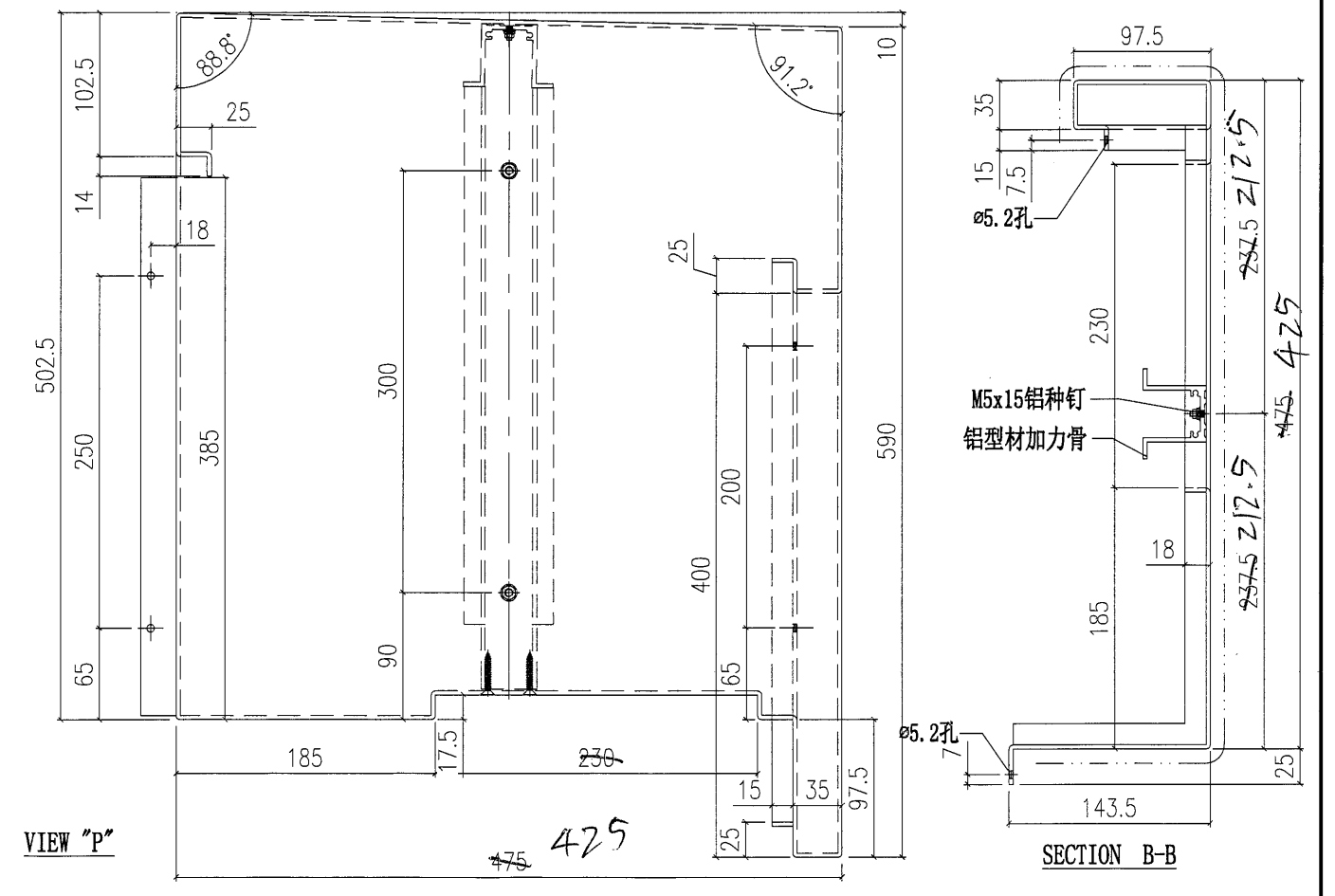


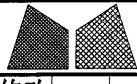
美特铝质有限公司
MIDI Aluminium Fabricator Ltd.

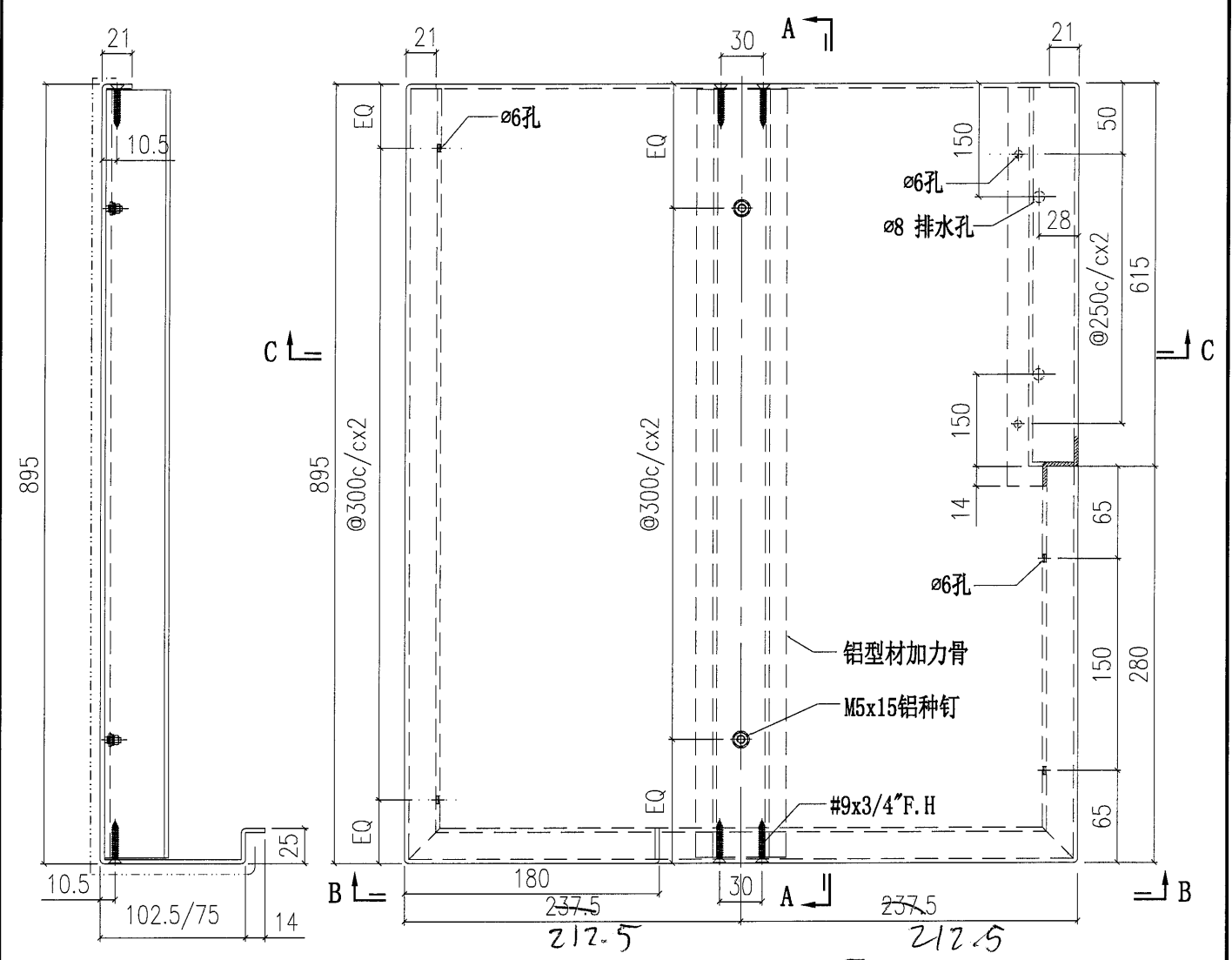
| | | | | | |
|-----|-------|------|-------------|------------|----------|
| 工程號 | J851 | 類別 | | 物料號 | - |
| 地盘 | 青衣190 | 制圖 | W. E. X | 2020-12-16 | 圖號 AP-82 |
| 修改 | - | 採用工廠 | ✓ | 圖紙名稱 | 铝板加工图 |
| 日期 | - | 材料颜色 | 白色 | 復核 | - |
| | | 材料 | 3mm THK. 铝板 | 批准 | - |
| | | | | 數量 | 1 |
| | | | | 單件重量 | - (KG) |



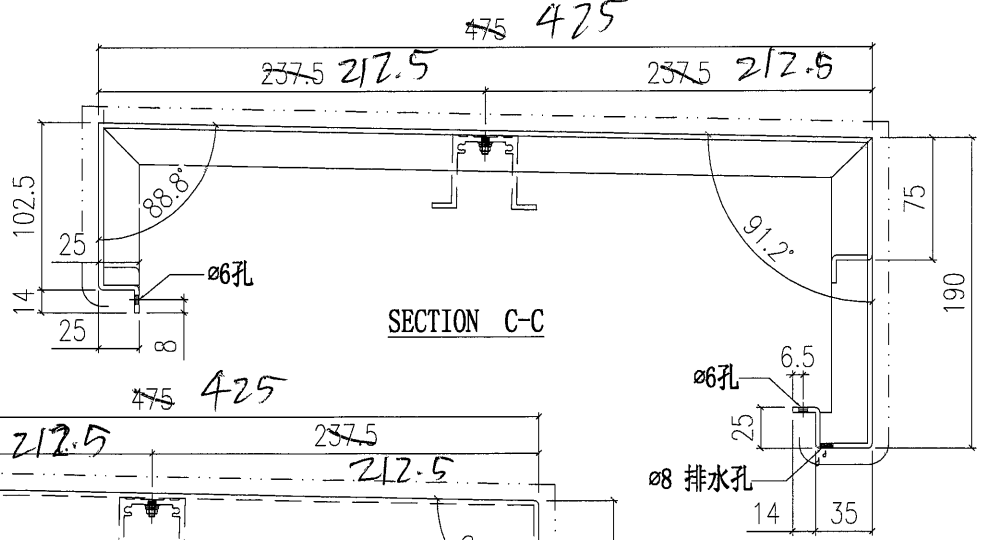
| | | |
|---------|-----|----|
| T2-CW3R | 1 | 白色 |
| 位置 | QTY | 颜色 |



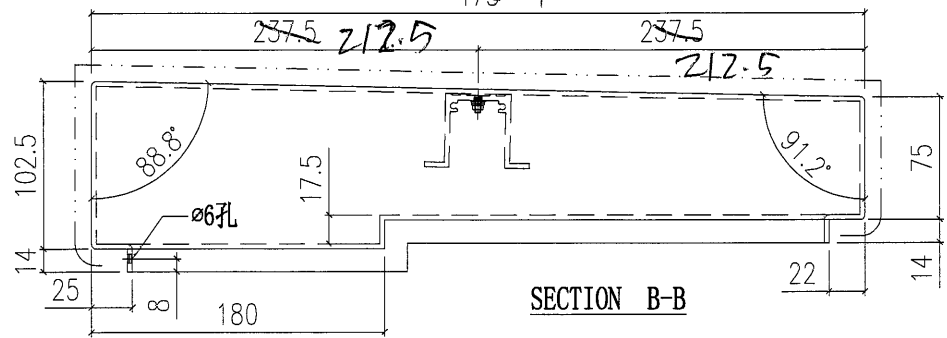
| | | | | | | | | | | |
|---|---|---|------|-------|------|---------|-------------|----|-------|--------|
|  美特鋁質有限公司 MIDI Aluminium Fabricator Ltd. | | | 工程號 | J851 | 類別 | | 物料號 | - | | |
| 地盤 <input checked="" type="checkbox"/> 採用工廠 <input checked="" type="checkbox"/> 地盤 <input checked="" type="checkbox"/> | | | 地盤 | 青衣190 | 制圖 | W. E. X | 2020-12-16 | 圖號 | AP-83 | |
| 修改 | - | - | 日期 | - | - | 材料 | 3mm THK. 鋁板 | 數量 | - | |
| 日期 | - | - | 材料顏色 | - | 圖紙名稱 | 鋁板加工圖 | 批准 | - | 單件重量 | - (KG) |



SECTION A-A



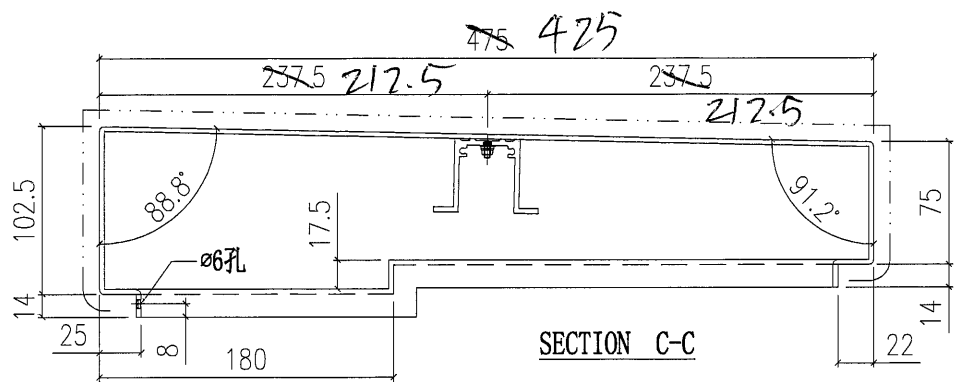
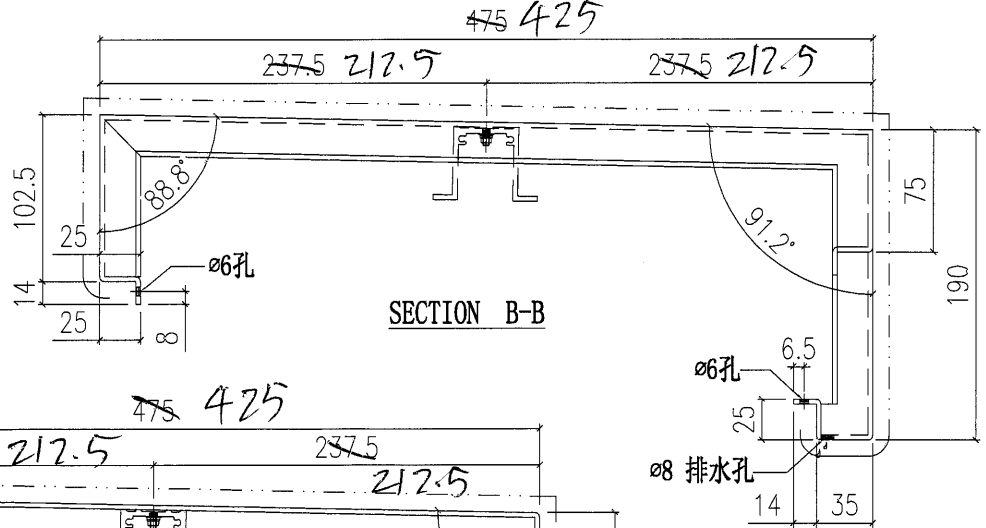
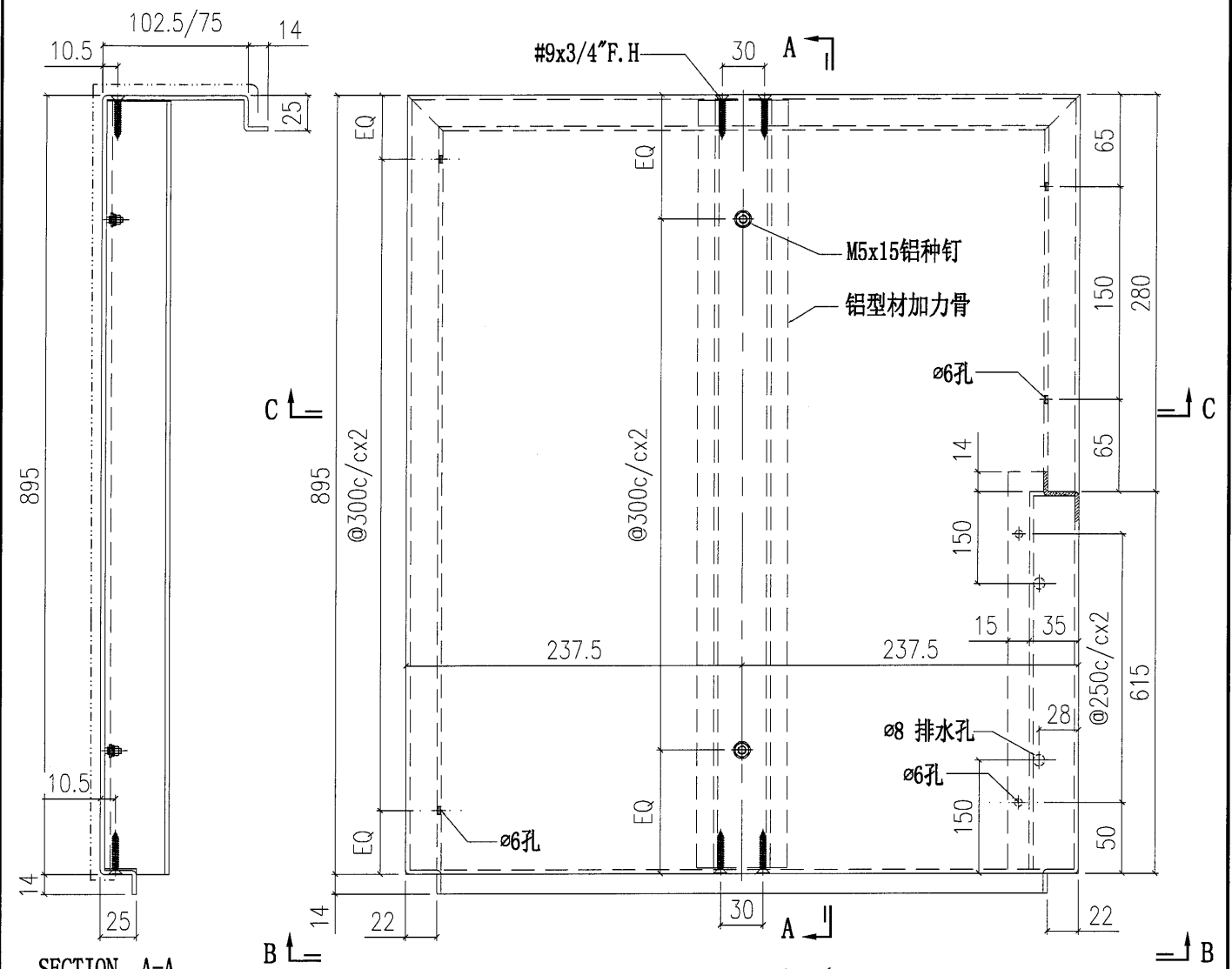
SECTION C-C



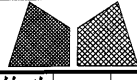
SECTION B-B

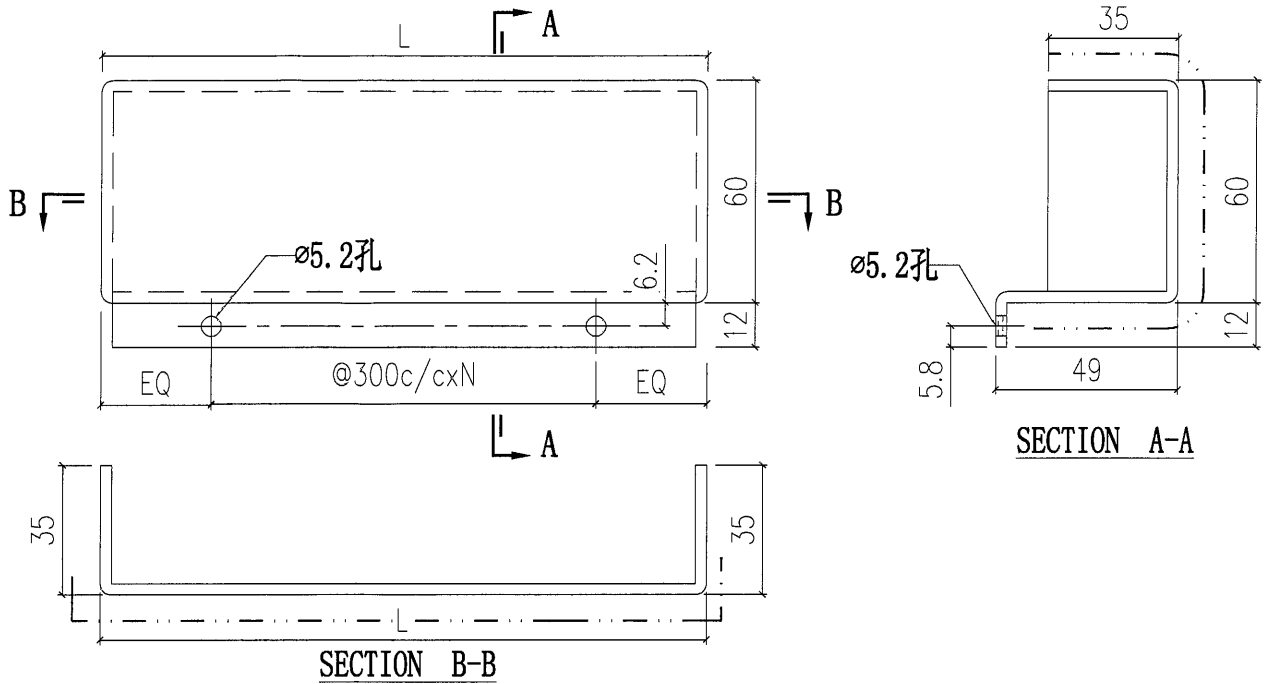
| | | |
|---------|-----|-----|
| T1-CW8R | 1 | 深灰色 |
| 位置 | QTY | 顏色 |

| | | | | | | | |
|---|---|---|------|--|----------------------------------|--|---|
|  美特鋁質有限公司 MIDI Aluminium Fabricator Ltd. | | | | 工程號 J851 地盘 青衣190 图纸名称 铝板加工图 材料 3mm THK. 铝板 | 類別 制圖 W. E. X 復核 - 批准 - | 物料號 - 2020-12-16 圖號 AP-84 數量 - 單件重量 - (KG) | |
| 修改 | - | - | 採用工廠 | 地盘 | ✓ | 材料颜色 | - |
| 日期 | - | - | - | - | - | - | - |



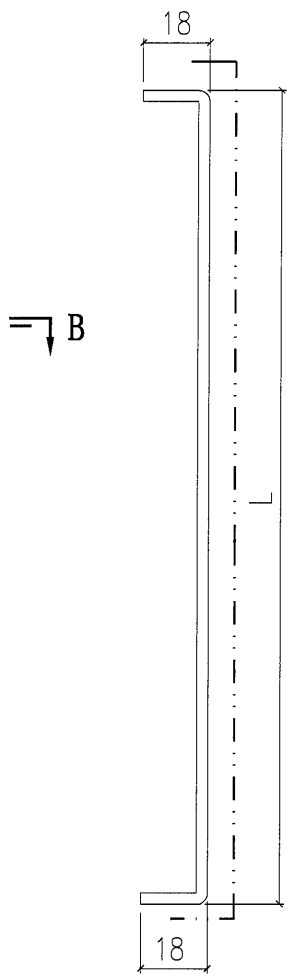
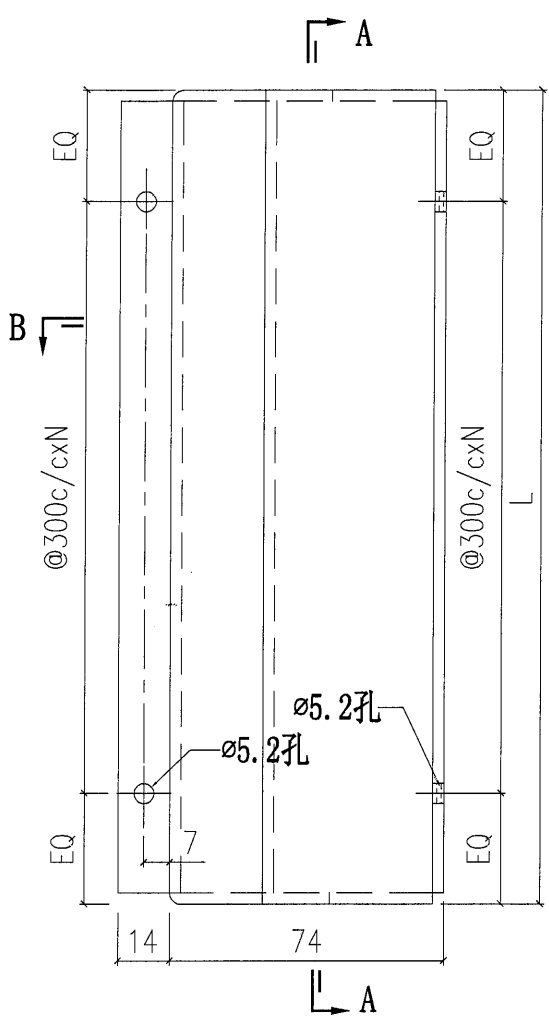
| | | |
|---------|-----|-----|
| T2-CW11 | 1 | 深灰色 |
| 位置 | QTY | 颜色 |

| | | | | | | | | | | | |
|---|---|---|---|------|-------|------|----------|------------|----|--------|--------|
|  美特铝质有限公司 MIDI Aluminium Fabricator Ltd. | | | | 工程號 | J851 | 類別 | | 物料號 | - | | |
| | | | | 地盘 | 青衣190 | 制圖 | W. E. X | 2020-04-16 | 圖號 | AP-52W | |
| 修改 | - | - | - | 採用工廠 | | 图纸名称 | 铝折件 | 復核 | - | 數量 | - |
| 日期 | - | - | - | 材料颜色 | 白色 | 材料 | 3.0mm 铝板 | 批准 | - | 單件重量 | - (KG) |

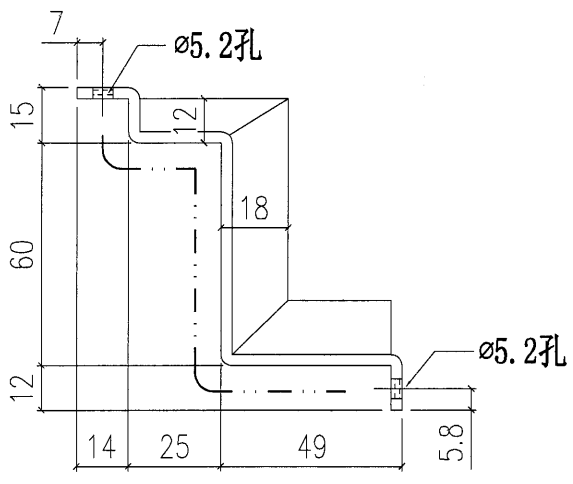


| 图纸编号 | L | N | 位置 | 数量 | 楼层 | 总数量 |
|-----------------|--------|--------|---------|----|-------------|-----|
| AP-52W-09 | 772.5 | 2 | T2-CW3R | 1 | 32/F | 2 |
| | | | T1-CW5 | 1 | 32/F | |
| AP-52W-08 | 2615 | 8 | T2-CW10 | 2 | R/F | 12 |
| | | | T2-CW5R | 1 | R/F | |
| | | | T2-CW3R | 1 | R/F | |
| | | | T2-CW2R | 2 | R/F | |
| | | | T2-CW1R | 1 | R/F | |
| | | | T2-CW7R | 1 | R/F | |
| | | | T1-CW5 | 1 | R/F | |
| | | | T1-CW4 | 2 | R/F | |
| AP-52W-07 | 1272.5 | 4 | T2-CW5R | 1 | 33/F | 4 |
| | | | T2-CW1R | 1 | 33/F | |
| | | | T2-CW7R | 1 | 33/F | |
| | | | T1-CW3 | 1 | 33/F | |
| AP-52W-06 白色 | 2197.5 | 7 | T2-CW7R | 1 | 33/F | 4 |
| | | | T2-CW5R | 1 | 33/F | |
| | | | T2-CW1R | 1 | 33/F | |
| AP-52W-05 白色 | 2697.5 | 8 | T2-CW3R | 1 | 33/F | 2 |
| | | | T1-CW5 | 1 | 33/F | |
| AP-52W-04 白色 | 1215 | 3 | T2-CW10 | 4 | 32~33/F | 20 |
| | | | T2-CW7R | 1 | 32/F | |
| | | | T2-CW5R | 1 | 32/F | |
| | | | T2-CW3R | 1 | 33/F | |
| | | | T2-CW2R | 4 | 32~33/F | |
| | | | T2-CW1R | 1 | 32/F | |
| | | | T1-CW5 | 1 | 33/F | |
| | | | T1-CW4 | 4 | 32~33/F | |
| | | | T1-CW3 | 3 | 32/F | |
| | | | | | | |
| AP-52W-03 白色 | 737.5 | 2 | T2-CW5R | 1 | 1/F | 12 |
| | | | T2-CW4R | 2 | 1/F | |
| | | | T2-CW3R | 1 | 1/F | |
| | | | T2-CW1R | 1 | 1/F | |
| | | | T1-CW7 | 1 | 1/F | |
| | | | T1-CW6 | 2 | 1/F | |
| | | | T1-CW5 | 1 | 1/F | |
| | | | T1-CW3 | 1 | 1/F | |
| | | | T1-CW2 | 2 | 1/F | |
| | | | | | | |
| AP-52W-02 白色 | 865 | 2 | T2-CW10 | 28 | 17~31/F | 324 |
| | | | T2-CW7R | 14 | 17~31/F | |
| | | | T2-CW5R | 27 | 1~31/F | |
| | | | T2-CW4R | 26 | 1~16/F | |
| | | | T2-CW3R | 27 | 1~31/F | |
| | | | T2-CW2R | 28 | 17~31/F | |
| | | | T2-CW1R | 27 | 1~31/F | |
| | | | T1-CW7 | 13 | 1~16/F | |
| | | | T1-CW6 | 26 | 1~16/F | |
| | | | T1-CW5 | 27 | 1~31/F | |
| | | | T1-CW4 | 28 | 17~31/F | |
| | | | T1-CW3 | 27 | 1~31/F | |
| T1-CW2 | 26 | 1~16/F | | | | |
| AP-52W-01 白色 | 2255 | 7 | T2-CW10 | 32 | 18~35/F | 354 |
| | | | T2-CW7R | 15 | 18~32, 35/F | |
| | | | T2-CW5R | 29 | 1~32, 35/F | |
| | | | T2-CW4R | 28 | 1~17/F | |
| | | | T2-CW3R | 29 | 1~32, 35/F | |
| | | | T2-CW2R | 32 | 18~35/F | |
| | | | T2-CW1R | 29 | 1~32, 35/F | |
| | | | T1-CW7 | 14 | 1~17/F | |
| | | | T1-CW6 | 28 | 1~17/F | |
| | | | T1-CW5 | 29 | 1~32, 35/F | |
| | | | T1-CW4 | 32 | 18~35/F | |
| | | | T1-CW3 | 29 | 1~32, 35/F | |
| | | | T1-CW2 | 28 | 1~17/F | |

| | | | | | | | | | | | | |
|---|---|---|---|------|-------|----|---------|------------|----|-------|------|--------|
|  美特鋁質有限公司 MIDI Aluminium Fabricator Ltd. | | | | 工程號 | J851 | 類別 | | 物料號 | - | | | |
| | | | | 地盘 | 青衣190 | 制圖 | W. E. X | 2020-04-16 | 圖號 | AP-53 | | |
| 修改 | - | - | - | 採用工廠 | 地盤 | ✓ | 图纸名称 | 铝折件 | 復核 | - | 數量 | - |
| 日期 | - | - | - | 材料颜色 | - | | 材料 | 3.0mm 铝板 | 批准 | - | 單件重量 | - (KG) |

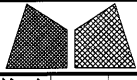


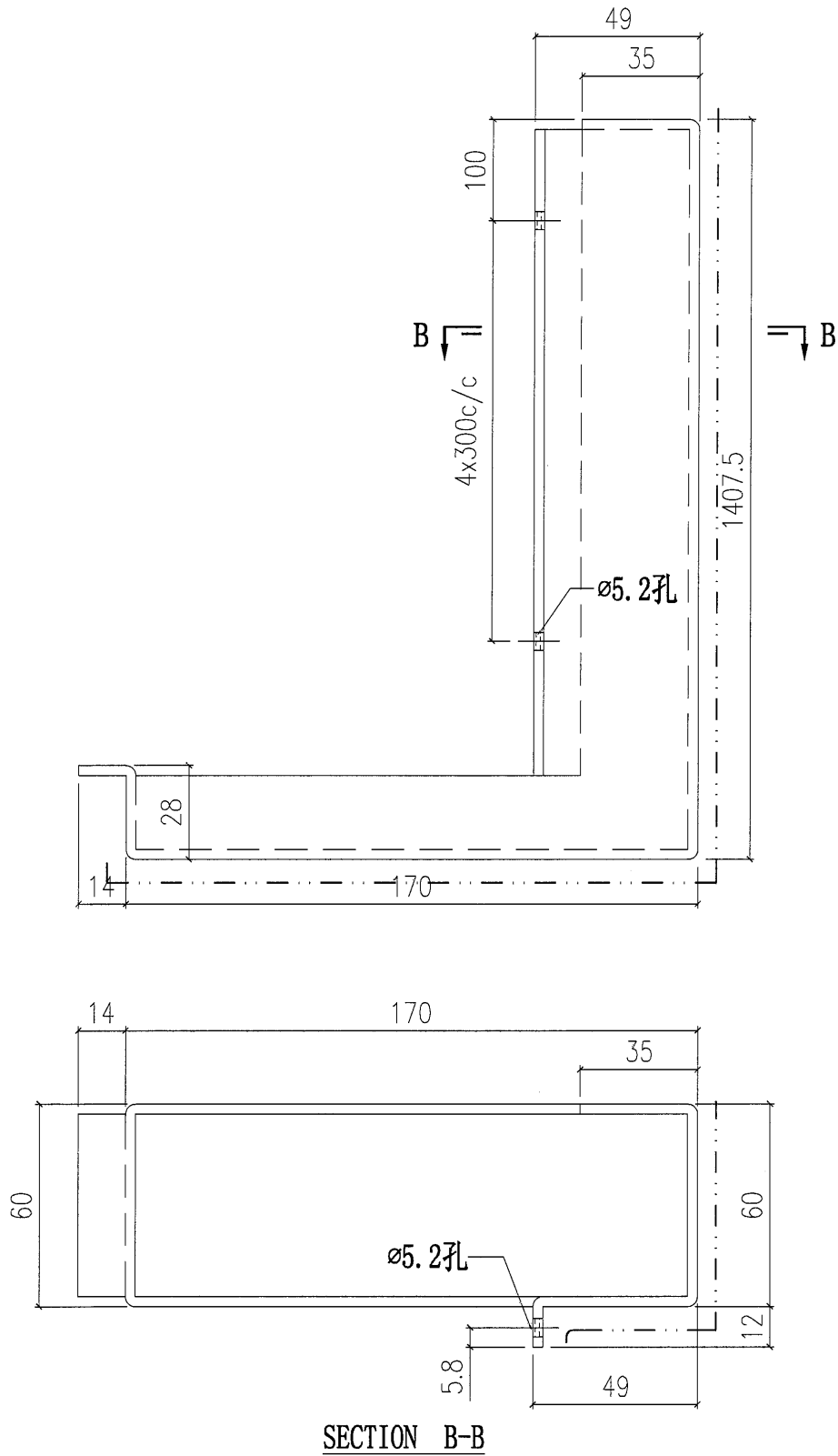
SECTION A-A



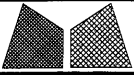
SECTION B-B

| | | | | | | |
|-----------|-------|---|---------|----|---------|-----|
| AP-53-05G | 2215 | 7 | T1-CW7 | 1 | R/F | 1 |
| AP-53-04G | 737.5 | 2 | T2-CW7R | 1 | 1/F | 1 |
| AP-53-03G | 1215 | 3 | T1-CW7 | 2 | 32~33/F | 2 |
| AP-53-02G | 865 | 2 | T2-CW7R | 13 | 1~16/F | 27 |
| | | | T1-CW7 | 14 | 17~31/F | |
| AP-53-01G | 2255 | 7 | T2-CW7R | 14 | 1~17/F | 30 |
| | | | T1-CW7 | 16 | 18~35/F | |
| AP-53-06W | 2615 | 7 | T2-CW7R | 1 | R/F | 1 |
| AP-53-04W | 737.5 | 2 | T1-CW7 | 1 | 1/F | 1 |
| AP-53-03W | 1215 | 3 | T2-CW7R | 2 | 32~33/F | 2 |
| AP-53-02W | 865 | 2 | T2-CW7R | 14 | 17~31/F | 27 |
| | | | T1-CW7 | 13 | 1~16/F | |
| AP-53-01W | 2255 | 7 | T2-CW7R | 16 | 18~35/F | 30 |
| | | | T1-CW7 | 14 | 1~17/F | |
| 图纸编号 | L | N | 位置 | 数量 | 楼层 | 总数量 |

| | | | | | | | | | | | |
|---|---|---|---|------|-------|------|----------|------------|----|--------|--------|
|  美特鋁質有限公司 MIDI Aluminium Fabricator Ltd. | | | | 工程號 | J851 | 類別 | | 物料號 | - | | |
| | | | | 地盘 | 青衣190 | 制圖 | W. E. X | 2020-04-16 | 圖號 | AP-54L | |
| 修改 | - | - | - | 採用工廠 | 地盤 ✓ | 图纸名称 | 铝折件 | 復核 | - | 數量 | - |
| 日期 | - | - | - | 材料颜色 | - | 材料 | 3.0mm 铝板 | 批准 | - | 單件重量 | - (KG) |

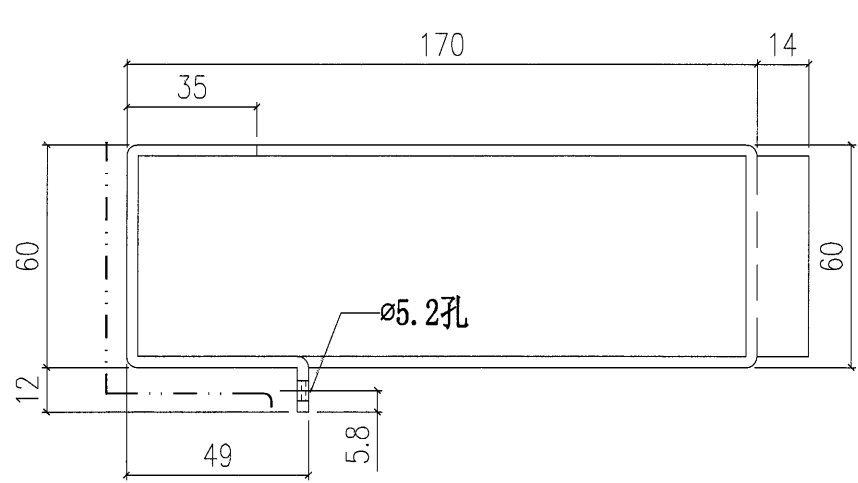
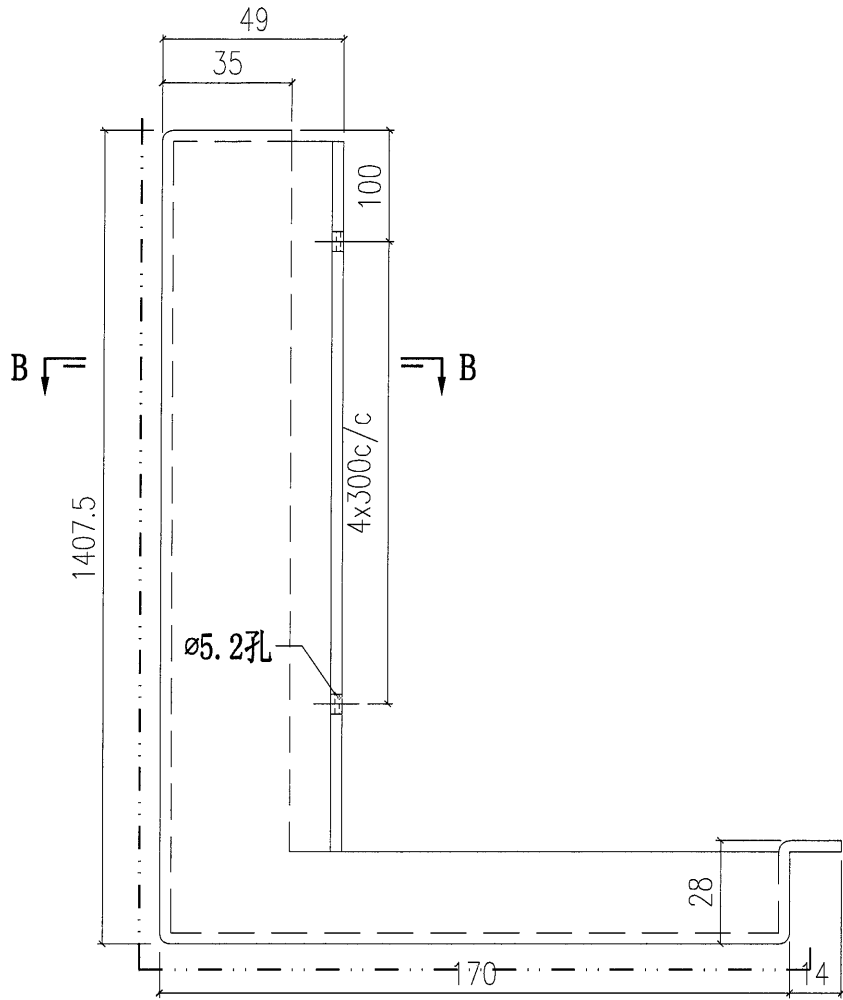


| | | | | |
|------------|-----|--------|----|-----|
| AP-54L-01G | 深灰色 | T1-CW8 | 1 | 2/F |
| 编号 | 颜色 | 位置 | 数量 | 楼层 |



美特鋁質有限公司
MIDI Aluminium Fabricator Ltd.

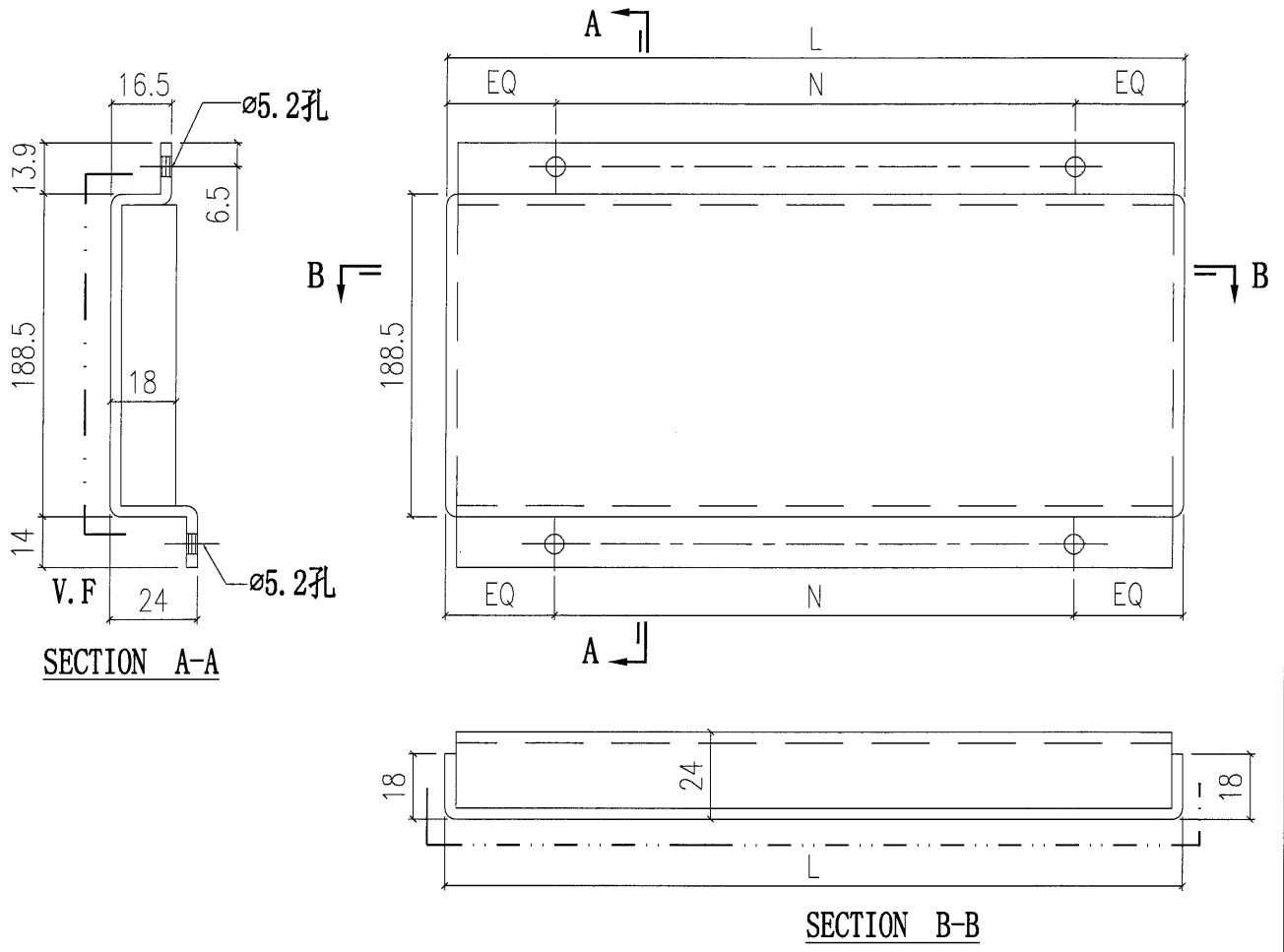
| | | | | | | |
|------|----------|------|---------|------------|------|--------|
| 工程號 | J851 | 類別 | | 物料號 | - | |
| 地盘 | 青衣190 | 制圖 | W. E. X | 2020-04-16 | 圖號 | AP-54R |
| 修改 | - | 採用工廠 | | | 數量 | - |
| 日期 | - | 材料颜色 | - | | 單件重量 | - (KG) |
| 图纸名称 | 铝折件 | 復核 | - | - | | |
| 材料 | 3.0mm 铝板 | 批准 | - | - | | |



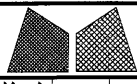
SECTION B-B

| | | | | |
|------------|-----|---------|----|-----|
| AP-54R-01G | 深灰色 | T1-CW12 | 1 | 2/F |
| 编号 | 颜色 | 位置 | 数量 | 楼层 |

| | | | | | | | | | | | | | | |
|---|---|---|---|------|-------|----|----------|------------|------|-------|---|------|----|------|
|  美特铝质有限公司 MIDI Aluminium Fabricator Ltd. | | | | 工程號 | J851 | 類別 | | 物料號 | - | | | | | |
| | | | | 地盘 | 青衣190 | 制圖 | W. E. X | 2020-04-16 | 圖號 | AP-58 | | | | |
| 修改 | - | - | - | 採用工廠 | | 地盤 | ✓ | 图纸名称 | 铝封口片 | 復核 | - | - | 數量 | - |
| 日期 | - | - | - | 材料颜色 | - | 材料 | 3.0mm 铝板 | 批准 | - | - | - | 單件重量 | - | (KG) |

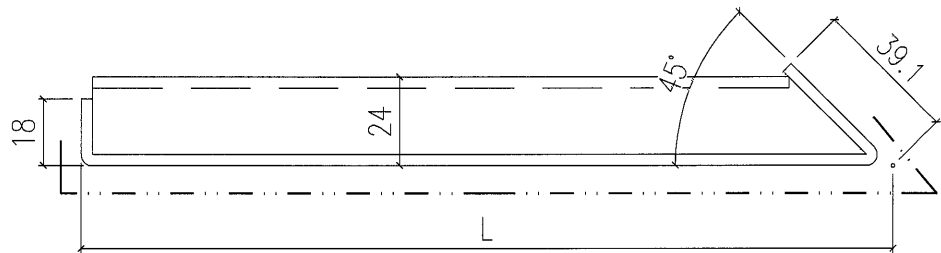
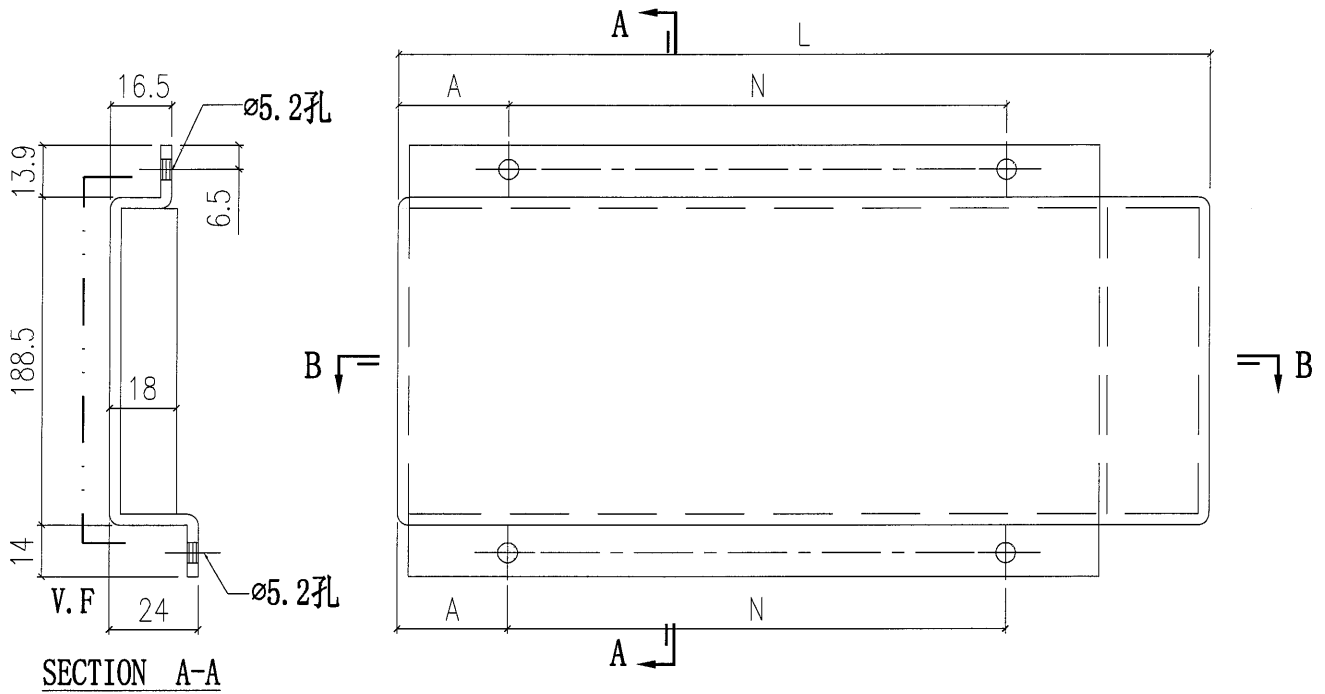


| 图纸编号 | L | N | 颜色 | 位置 | 数量 | 总数量 |
|-----------|--------|--------|-----|-----------|-------|-----|
| AP-58-01W | 657.5 | @250x2 | 白色 | T2-CW5R | 1 | 10 |
| | | | | T2-CW4R | 4 | |
| | | | | T1-CW2 | 2 | |
| | | | | T1-CW5 | 1 | |
| | | | | T1-CW6 | 2 | |
| | | | | AP-58-01G | 657.5 | |
| T2-CW11 | 1 | | | | | |
| T2-CW5R | 1 | | | | | |
| T2-CW2R | 2 | | | | | |
| T1-CW5 | 1 | | | | | |
| AP-58-14G | 670 | @250x2 | 深灰色 | T2-CW9 | 1 | |
| AP-58-13G | 1437.5 | @300x5 | 深灰色 | T2-CW9 | 1 | |
| AP-58-12W | 592.5 | @300x1 | 白色 | T1-CW6 | 1 | |
| AP-58-11W | 1675 | @300x5 | 白色 | T2-CW4R | 1 | |
| AP-58-10W | 1575 | @275x5 | 白色 | T2-CW4R | 1 | |
| AP-58-09W | 692.5 | @300x2 | 白色 | T2-CW4R | 2 | |
| AP-58-08W | 342.5 | @200x1 | 白色 | T2-CW1R | 1 | |
| AP-58-08G | 342.5 | @200x1 | 深灰色 | T2-CW1R | 1 | |
| AP-58-07W | 542.5 | @300x1 | 白色 | T2-CW1R | 1 | |
| AP-58-07G | 542.5 | @300x1 | 深灰色 | T2-CW1R | 1 | |
| AP-58-06W | 992.5 | @275x3 | 白色 | T1-CW2 | 1 | |
| AP-58-06G | 992.5 | @275x3 | 深灰色 | T2-CW2R | 1 | |
| AP-58-05W | 492.5 | @300x1 | 白色 | T1-CW2 | 1 | |
| AP-58-05G | 492.5 | @300x1 | 深灰色 | T2-CW2R | 1 | |
| AP-58-04W | 647.5 | @250x2 | 白色 | T1-CW3 | 1 | |
| AP-58-04G | 647.5 | @250x2 | 深灰色 | T2-CW3R | 1 | |
| AP-58-03W | 607.5 | @300x1 | 白色 | T2-CW3R | 1 | |
| AP-58-03G | 607.5 | @300x1 | 深灰色 | T1-CW3 | 1 | |
| AP-58-02W | 792.5 | @300x2 | 白色 | T1-CW6 | 1 | |
| AP-58-02G | 792.5 | @300x2 | 深灰色 | T2-CW9 | 1 | |



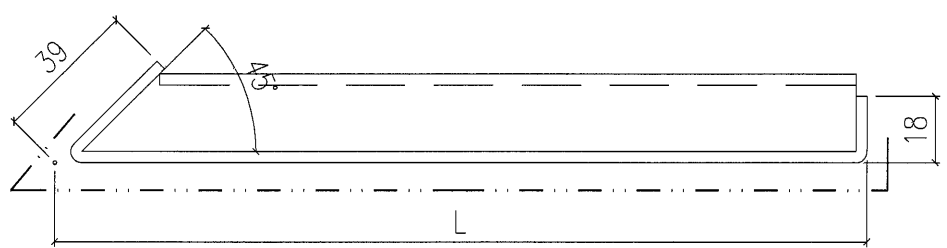
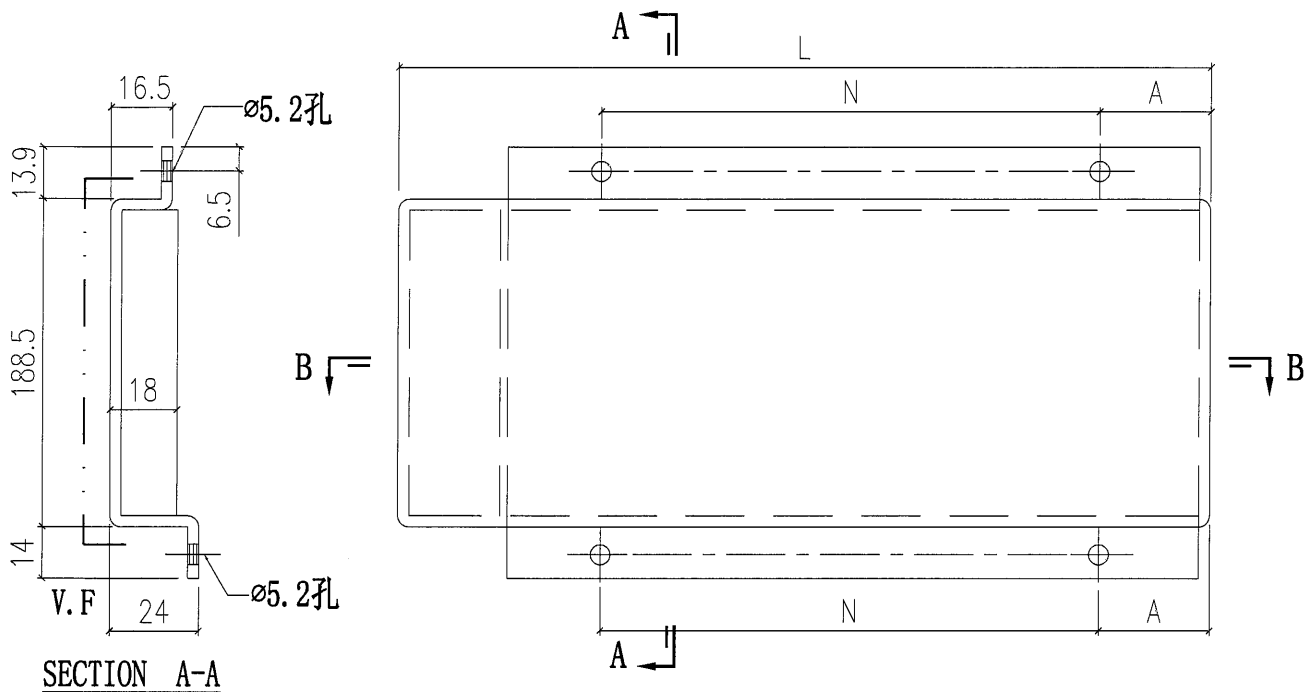
美特鋁質有限公司
MIDI Aluminium Fabricator Ltd.

| | | | | | |
|------|-------|------|---------|------------|-------------|
| 工程號 | J851 | 類別 | | 物料號 | - |
| 地盘 | 青衣190 | 制圖 | W. E. X | 2020-04-16 | 圖號 AP-59 |
| 修改日期 | - | 採用工廠 | 地盤 | ✓ | 圖紙名稱 |
| | | 材料颜色 | - | | 铝封口片 |
| | | | | | 復核 - |
| | | | | | 批准 - |
| | | | | | 數量 - |
| | | | | | 單件重量 - (KG) |

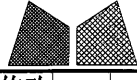


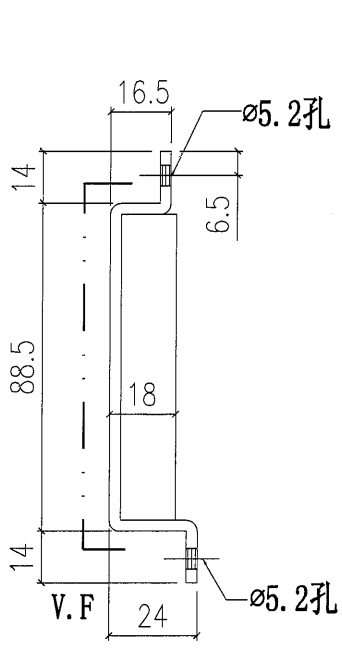
| | | | | | | |
|-----------|-----|--------|------|-----------|---------|-----|
| AP-59-02G | 深灰色 | 1265.5 | 85 | @250c/cx4 | T2-CW7R | 1 |
| AP-59-01W | 白色 | 790.5 | 97.5 | @250c/cx2 | T1-CW7 | 1 |
| 编号 | 颜色 | L | A | N | 位置 | QTY |

| | | | | | | | | | | | |
|---|---|---|---|------|-------|------|----------|------------|----|-------|--------|
|  美特鋁質有限公司 MIDI Aluminium Fabricator Ltd. | | | | 工程號 | J851 | 類別 | | 物料號 | - | | |
| | | | | 地盘 | 青衣190 | 制圖 | W. E. X | 2020-04-16 | 圖號 | AP-60 | |
| 修改 | - | - | - | 採用工廠 | 地盤 ✓ | 图纸名称 | 铝封口片 | 復核 | - | 數量 | - |
| 日期 | - | - | - | 材料颜色 | - | 材料 | 3.0mm 铝板 | 批准 | - | 單件重量 | - (KG) |

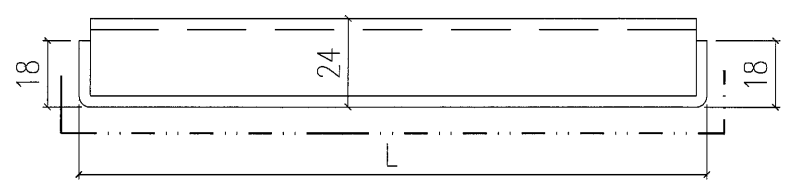
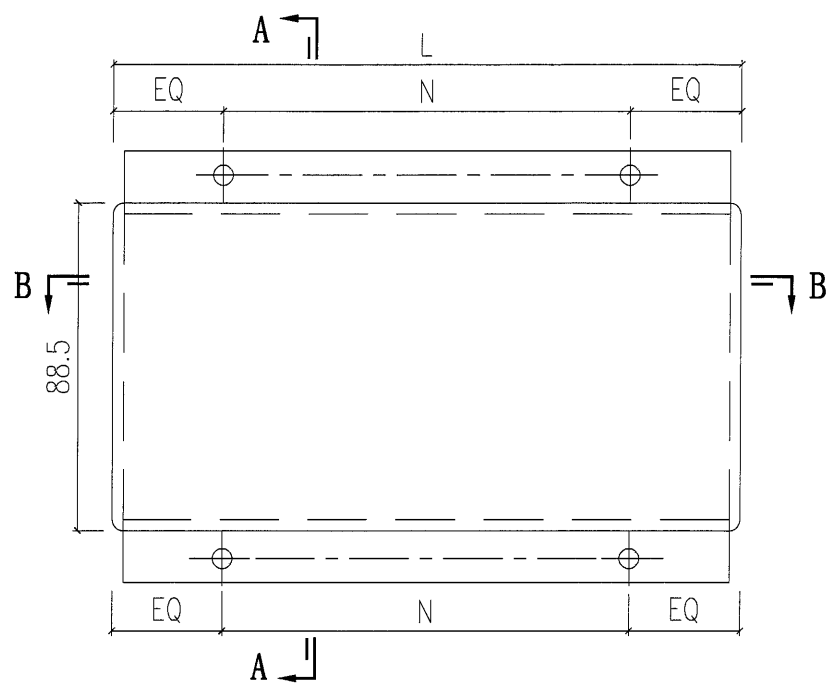


| | | | | | | |
|-----------|-----|--------|------|-----------|---------|-----|
| AP-60-02G | 深灰色 | 790.5 | 97.5 | @250c/cx2 | T2-CW7R | 1 |
| AP-60-01W | 白色 | 1265.5 | 85 | @250c/cx4 | T1-CW7 | 1 |
| 编号 | 颜色 | L | A | N | 位置 | QTY |

| | | | | | | | | | | | |
|---|---|---|---|------|-------|------|----------|------------|----|-------|--------|
|  美特鋁質有限公司 MIDI Aluminium Fabricator Ltd. | | | | 工程號 | J851 | 類別 | | 物料號 | - | | |
| | | | | 地盘 | 青衣190 | 制圖 | W. E. X | 2020-04-16 | 圖號 | AP-61 | |
| 修改 | - | - | - | 採用工廠 | 地盤 ✓ | 图纸名称 | 铝封口片 | 復核 | - | 數量 | - |
| 日期 | - | - | - | 材料颜色 | 深灰色 | 材料 | 3.0mm 铝板 | 批准 | - | 單件重量 | - (KG) |

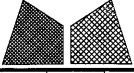


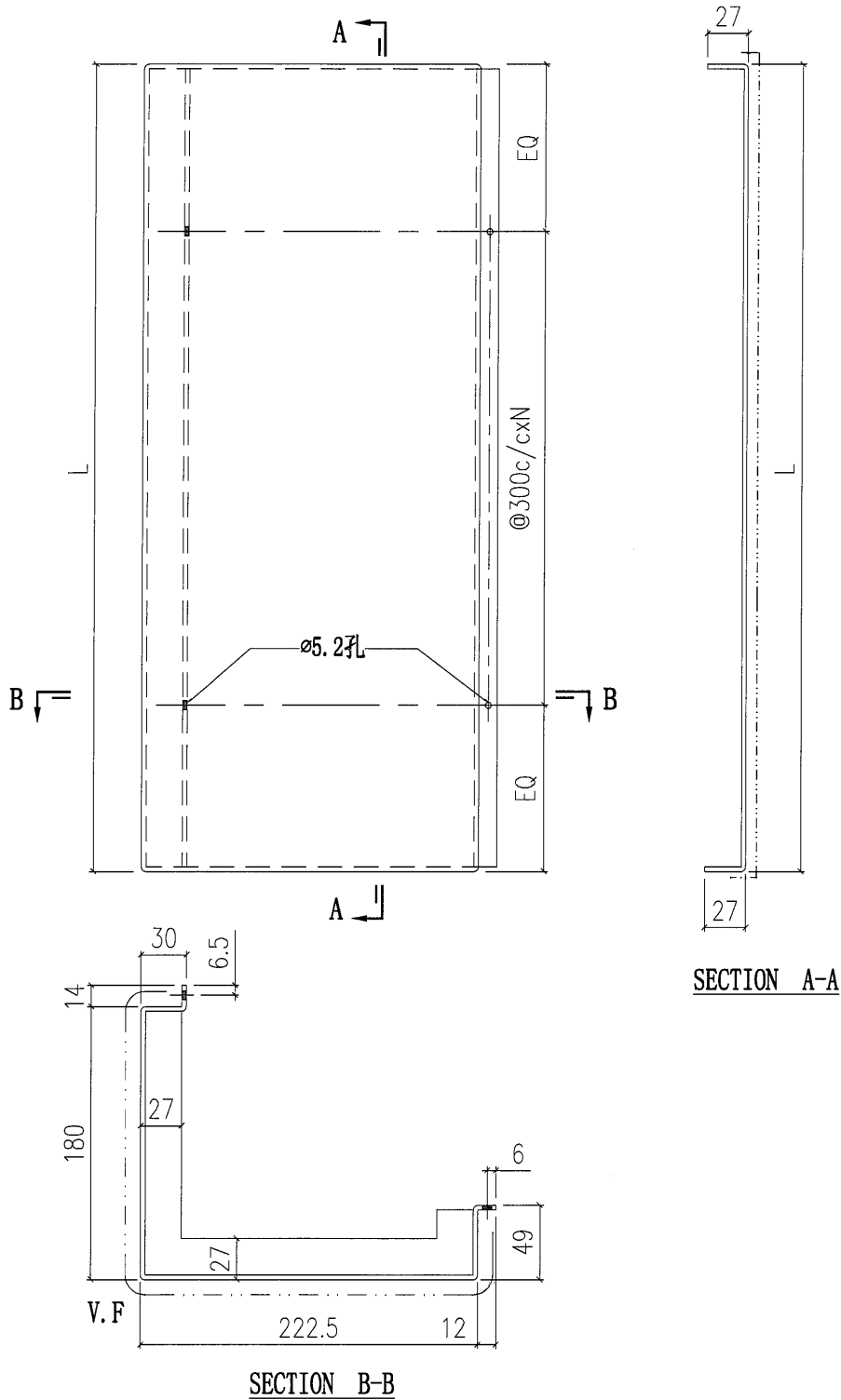
SECTION A-A



SECTION B-B

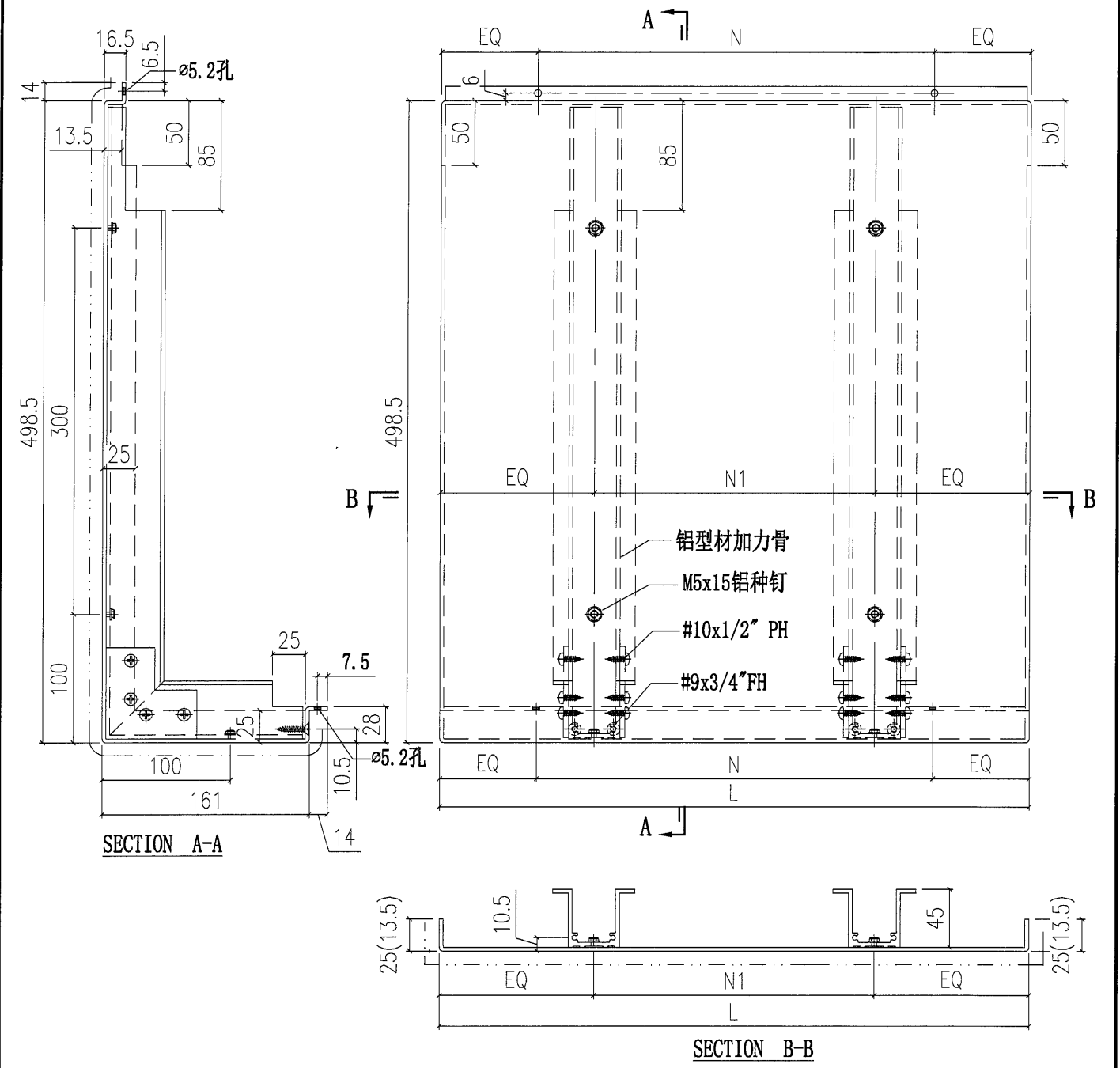
| | | | | | |
|-----------|-------|--------|-----|---------|----|
| AP-61-04G | 560 | @300x1 | 深灰色 | T1-CW12 | 1 |
| AP-61-03G | 1585 | @275x5 | 深灰色 | T1-CW8R | 1 |
| AP-61-02G | 792.5 | @300x2 | 深灰色 | T1-CW8R | 1 |
| AP-61-01G | 657.5 | @250x2 | 深灰色 | T1-CW8R | 2 |
| 图纸编号 | L | N | 颜色 | 位置 | 数量 |

| | | | | | | | | |
|---|---|---|---|---|----------------------------------|---|------|---|
|  美特铝质有限公司 MIDI Aluminium Fabricator Ltd. | | | | 工程號 J851 地盘 青衣190 图纸名称 铝折件 材料 3.0mm 铝板 | 類別 制圖 W. E. X 復核 - 批准 - | 物料號 - 2020-06-23 圖號 AP-51G 數量 - 單件重量 - (KG) | | |
| 修改 | - | - | - | 採用工廠 | 地盘 | ✓ | 材料颜色 | - |
| 日期 | - | - | - | | | | | |

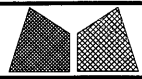


| | | | | | | |
|-----------|-----|-------|---|-----------------|----|---------|
| AP-51-06G | 深灰色 | 2215 | 7 | T1-CW8R/CW11 | 2 | 35~R/F |
| AP-51-05G | 深灰色 | 537.5 | 1 | T1-CW8R | 1 | 1/F |
| AP-51-04G | 深灰色 | 737.5 | 2 | T2-CW11 | 1 | 1/F |
| AP-51-03G | 深灰色 | 1215 | 3 | T1-CW8R/T2-CW11 | 4 | 32~35/F |
| AP-51-02G | 深灰色 | 865 | 2 | T1-CW8R/T2-CW11 | 54 | 1~31/F |
| AP-51-01G | 深灰色 | 2255 | 7 | T1-CW8R/T2-CW11 | 60 | 1~35/F |
| 编号 | 颜色 | L | N | 位置 | 数量 | 楼层 |

| | | | | | | | | | | |
|---|---|---|------|-------|------|-------------|------------|----|--------|--------|
|  美特铝质有限公司 MIDI Aluminium Fabricator Ltd. | | | 工程號 | J851 | 類別 | | 物料號 | - | | |
| | | | 地盘 | 青衣190 | 制圖 | W. E. X | 2020-04-16 | 圖號 | AP-55G | |
| 修改 | - | - | 採用工廠 | 地盘 ✓ | 图纸名称 | 铝板加工图 | 復核 | - | 數量 | - |
| 日期 | - | - | 材料颜色 | - | 材料 | 3mm THK. 铝板 | 批准 | - | 單件重量 | - (KG) |

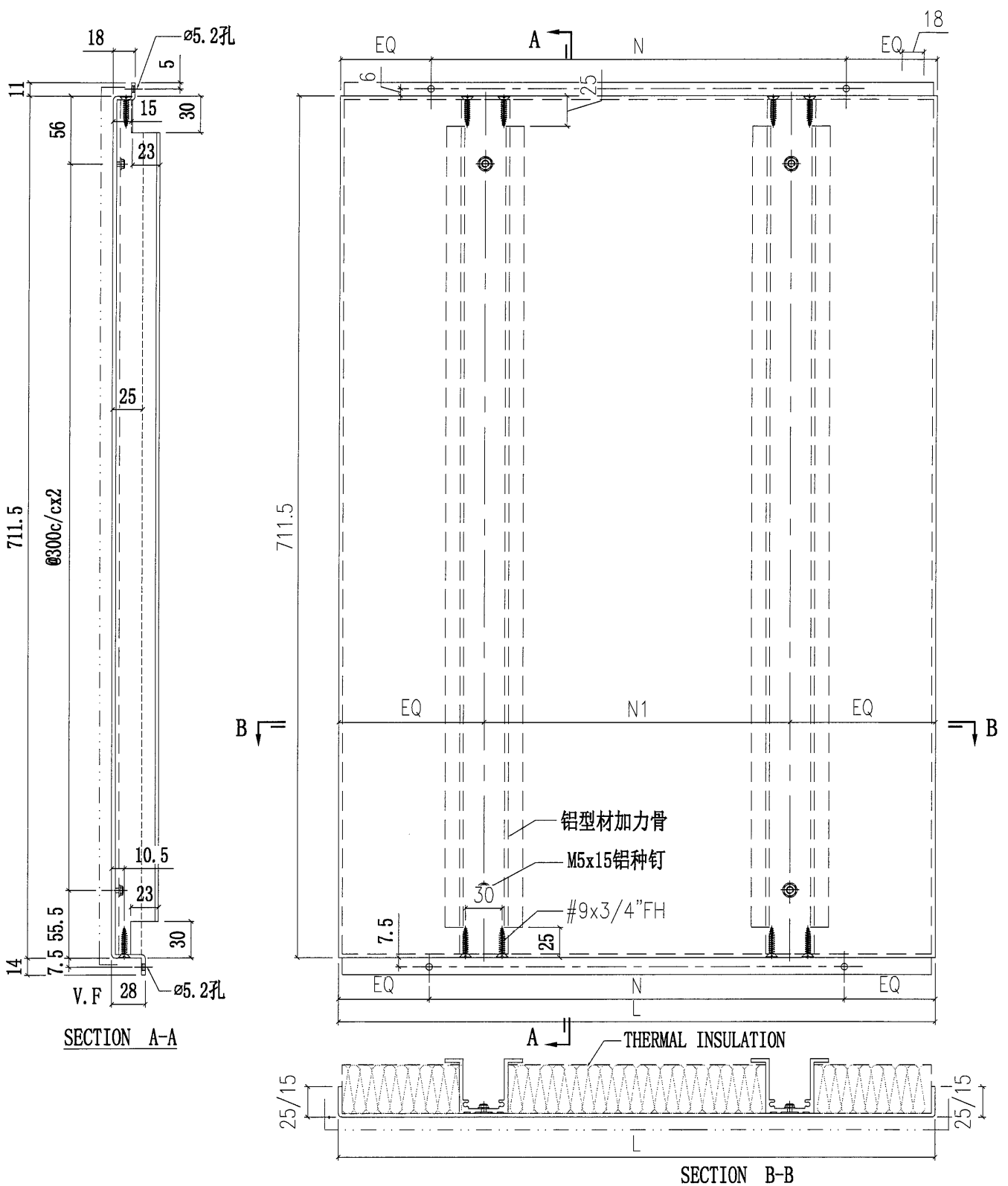


| | | | | | |
|-----------|-------|-----------|-----------|---------|-----|
| AP-55G-04 | 635 | @250c/cx2 | @300c/cx1 | T1-CW12 | 1 |
| AP-55G-03 | 792.5 | @300c/cx2 | @300c/cx2 | T1-CW8 | 1 |
| AP-55G-02 | 1585 | @300c/cx5 | @300c/cx4 | T1-CW8 | 1 |
| AP-55G-01 | 657.5 | @250c/cx2 | @300c/cx1 | T1-CW8 | 2 |
| 编号 | L | N | N1 | 位置 | QTY |

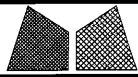


美特铝质有限公司
MIDI Aluminium Fabricator Ltd.

| | | | | | |
|-----|-------|------|----------|------------|----------|
| 工程號 | J851 | 類別 | | 物料號 | - |
| 地盘 | 青衣190 | 制圖 | W. E. X | 2020-06-23 | 圖號 AP-56 |
| 修改 | - | 採用工廠 | ✓ | 地盤 | |
| 日期 | - | 材料颜色 | 沙褐色 | 图纸名称 | 铝折件 |
| | | 材料 | 3.0mm 铝板 | 復核 | - |
| | | | | 批准 | - |
| | | | | 數量 | - |
| | | | | 單件重量 | - (KG) |

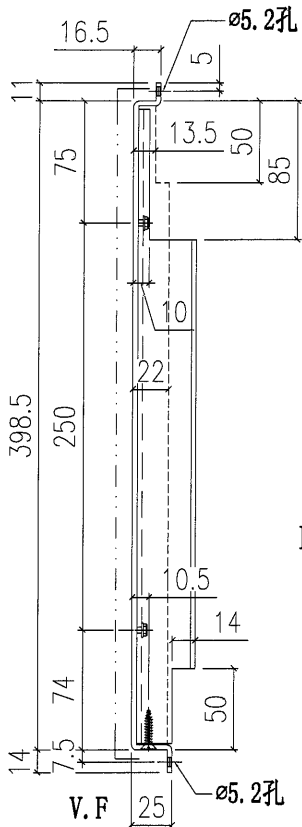


| | | | | | |
|-----------|--------|-----------|-----------|-----|---------|
| AP-56S-08 | 1465 | @300c/cx4 | @300c/cx4 | 1 | T2-CW10 |
| AP-56S-07 | 1437.5 | @300c/cx4 | @300c/cx4 | 1 | T2-CW10 |
| AP-56S-06 | 657.5 | @250c/cx2 | @300c/cx1 | 1 | T2-CW10 |
| AP-56S-05 | 1265 | @300c/cx4 | @300c/cx3 | 1 | T2-CW10 |
| AP-56S-04 | 1575 | @275c/cx5 | @300c/cx4 | 1 | T1-CW4 |
| AP-56S-03 | 1330 | @300c/cx4 | @300c/cx4 | 1 | T1-CW4 |
| AP-56S-02 | 1675 | @300c/cx5 | @300c/cx5 | 1 | T1-CW4 |
| AP-56S-01 | 1365 | @300c/cx4 | @300c/cx4 | 2 | T1-CW4 |
| 编号 | L | N | N1 | QTY | 位置 |

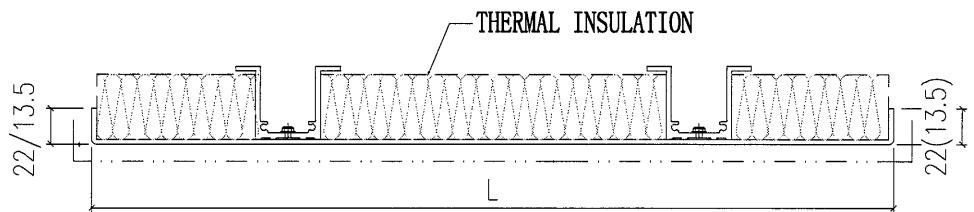
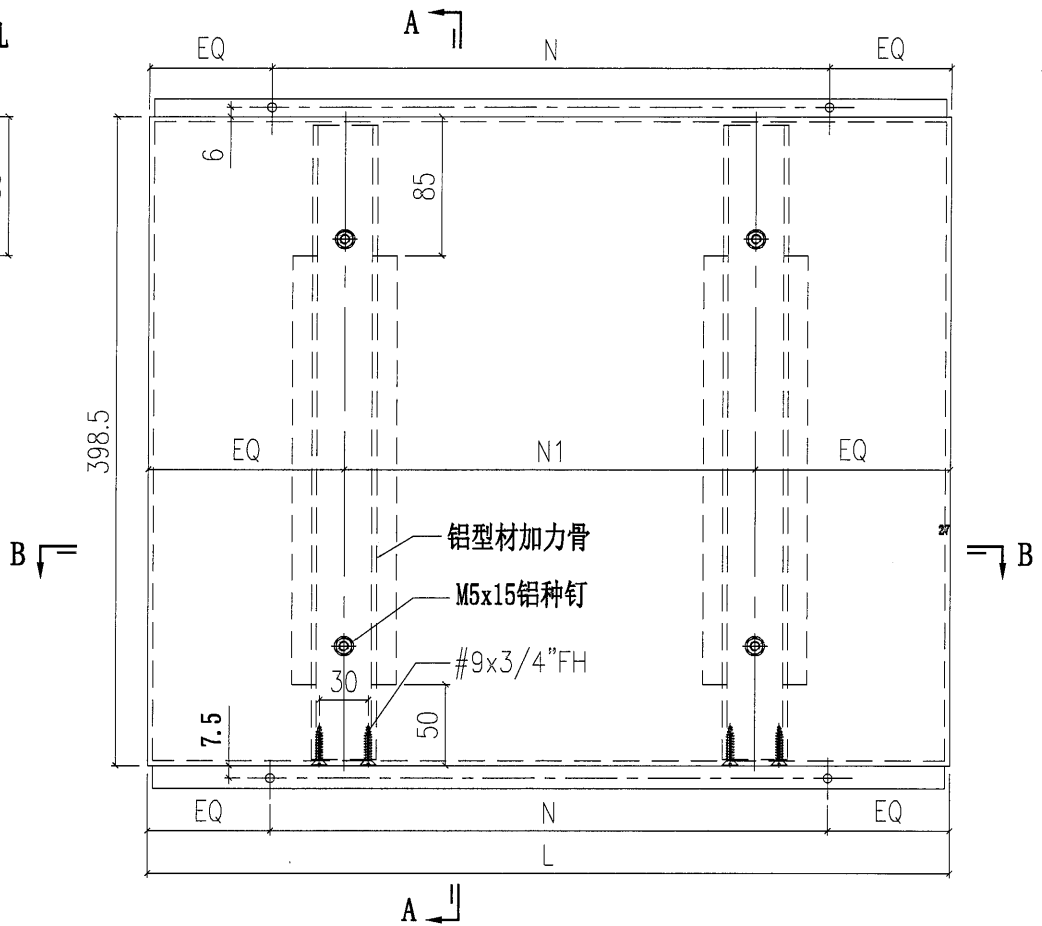


美特铝质有限公司
MIDI Aluminium Fabricator Ltd.

| | | | | | |
|-----|-------|------|-------------|------------|-------------|
| 工程號 | J851 | 類別 | | 物料號 | - |
| 地盘 | 青衣190 | 制圖 | W. E. X | 2020-04-16 | 圖號 AP-57 |
| 修改 | - | 採用工廠 | 地盤 | ✓ | 图纸名称 铝板加工图 |
| 日期 | - | 材料颜色 | - | - | 數量 - |
| | | 材料 | 3mm THK. 铝板 | 批准 | - |
| | | | | | 單件重量 - (KG) |




SECTION A-A

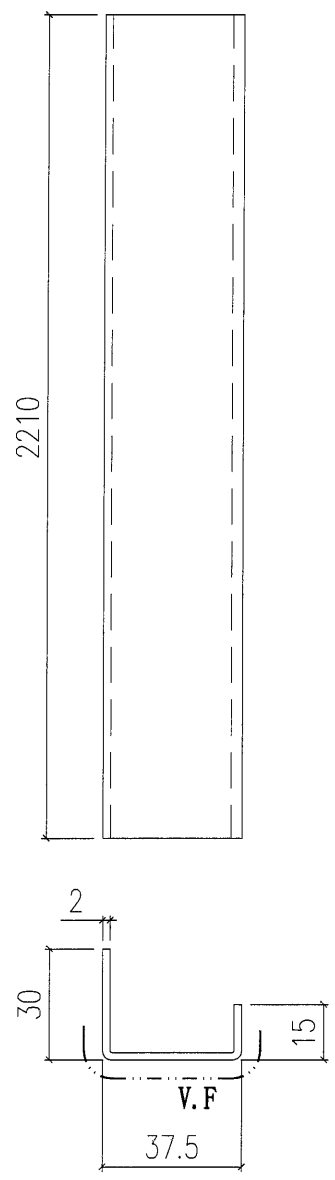
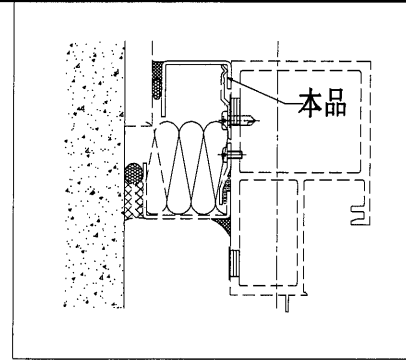


SECTION B-B

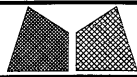
| | | | | | |
|-----------|------|-----------|-----------|-----|---------|
| AP-57-02W | 1965 | @300c/cx6 | @300c/cx6 | 1 | T2-CW3R |
| AP-57-02G | 1965 | @300c/cx6 | @300c/cx6 | 1 | T1-CW3 |
| AP-57-01W | 1905 | @300c/cx6 | @300c/cx6 | 1 | T1-CW5 |
| AP-57-01G | 1905 | @300c/cx6 | @300c/cx6 | 1 | T2-CW5R |
| 编号 | L | N | N1 | QTY | 位置 |

楼层:32/F

| | | | | | | | | | | | | | | |
|---|---|---|---|------|-------|----|----------|------------|-----|-------|---|------|----|------|
|  美特鋁質有限公司 MIDI Aluminium Fabricator Ltd. | | | | 工程號 | J851 | 類別 | | 物料號 | - | | | | | |
| | | | | 地盘 | 青衣190 | 制圖 | W. E. X | 2020-04-16 | 圖號 | AP-62 | | | | |
| 修改 | - | - | - | 採用工廠 | | 地盤 | ✓ | 图纸名称 | 铝折件 | 復核 | - | - | 數量 | - |
| 日期 | - | - | - | 材料颜色 | - | 材料 | 2.0mm 铝板 | 批准 | - | - | - | 單件重量 | - | (KG) |

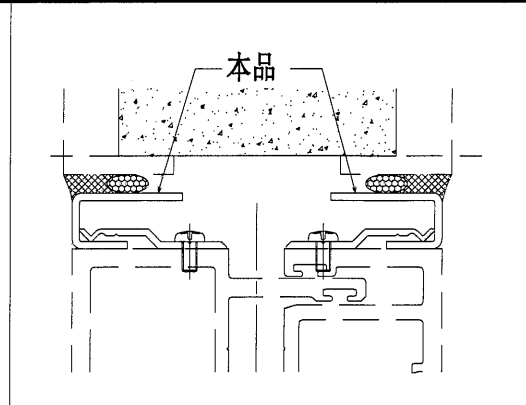
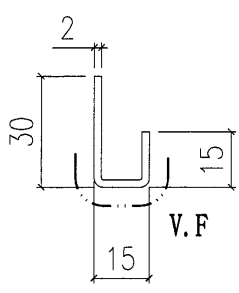
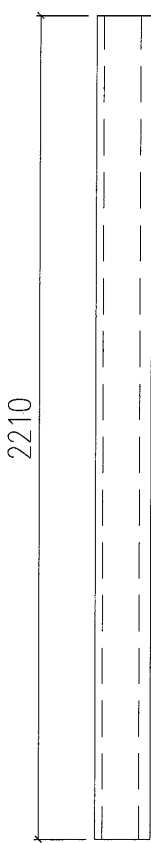


| 编号 | 颜色 | 位置 | 数量 | 楼层 | 合计数量 |
|-----------|----|-----------|-----|---------|------|
| AP-62-01W | 白色 | T2-CW7R | 32 | 18~35/F | 390 |
| | | T2-CW10 | 32 | 18~35/F | |
| | | T2-CW5R | 30 | 1~35/F | |
| | | T2-CW4R | 28 | 1~17/F | |
| | | T2-CW3R | 30 | 1~35/F | |
| | | T2-CW2R | 32 | 18~35/F | |
| | | T2-CW1R | 30 | 1~35/F | |
| | | T1-CW2 | 28 | 1~17/F | |
| | | T1-CW3 | 30 | 1~35/F | |
| | | T1-CW4 | 32 | 18~35/F | |
| | | T1-CW5 | 30 | 1~35/F | |
| | | T1-CW6 | 28 | 1~17/F | |
| | | T1-CW7 | 28 | 1~17/F | |
| | | AP-62-01G | 深灰色 | T1-CW8R | |
| T1-CW8 | 28 | | | 3~35/F | |
| T1-CW12 | 60 | | | 1~35/F | |
| T2-CW11 | 30 | | | 1~35/F | |
| T2-CW9 | 60 | | | 1~35/F | |
| T2-CW7R | 28 | | | 1~17/F | |
| T2-CW10 | 28 | | | 1~17/F | |
| T2-CW5R | 30 | | | 1~35/F | |
| T2-CW4R | 32 | | | 18~35/F | |
| T2-CW3R | 30 | | | 1~35/F | |
| T2-CW2R | 28 | | | 1~17/F | |
| T2-CW1R | 30 | | | 1~35/F | |
| T1-CW2 | 32 | | | 18~35/F | |
| T1-CW3 | 30 | | | 1~35/F | |
| T1-CW4 | 28 | 1~17/F | | | |
| T1-CW5 | 30 | 1~35/F | | | |
| T1-CW6 | 32 | 18~35/F | | | |
| T1-CW7 | 32 | 18~35/F | | | |

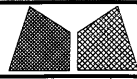


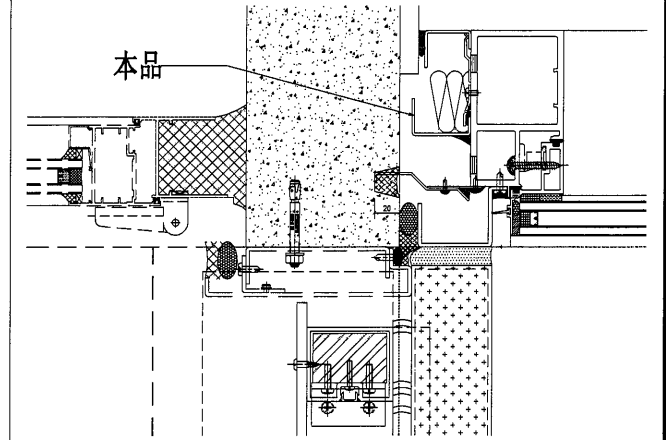
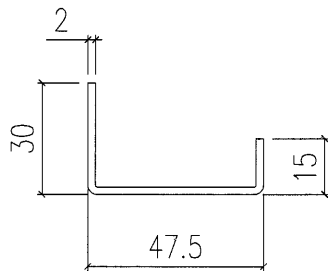
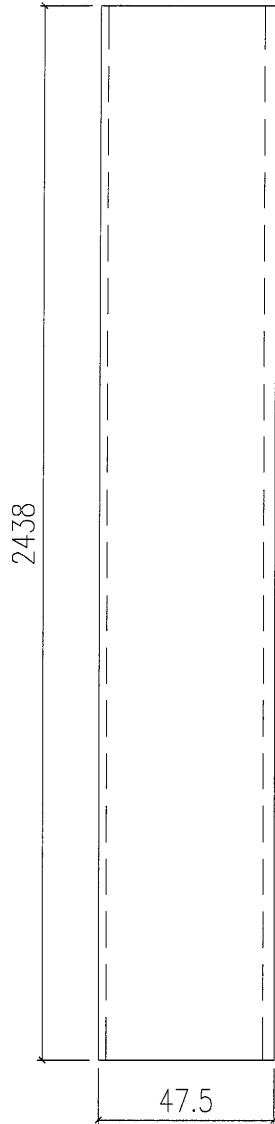
美特鋁質有限公司
MIDI Aluminium Fabricator Ltd.

| | | | | | | |
|-----|-------|------|---------|------------|------|--------|
| 工程號 | J851 | 類別 | | 物料號 | - | |
| 地盘 | 青衣190 | 制圖 | W. E. X | 2020-04-16 | 圖號 | AP-63 |
| 修改 | - | 採用工廠 | | | 數量 | - |
| 日期 | - | 材料颜色 | - | | 單件重量 | - (KG) |

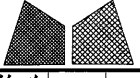


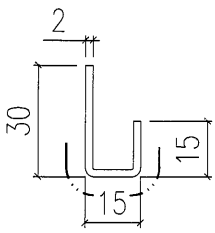
| 编号 | 颜色 | 位置 | 数量 | 楼层 | 合计数量 | | | |
|-----------|-----|-----------|-----|---------|------|----|--------|-----|
| AP-63-01W | 白色 | T2-CW10 | 58 | 18~35/F | 464 | | | |
| | | T2-CW5R | 29 | 1~33/F | | | | |
| | | T2-CW4R | 84 | 1~17/F | | | | |
| | | T2-CW3R | 30 | 1~33/F | | | | |
| | | T2-CW2R | 32 | 18~35/F | | | | |
| | | T2-CW1R | 30 | 1~35/F | | | | |
| | | T1-CW2 | 28 | 1~17/F | | | | |
| | | T1-CW3 | 28 | 1~33/F | | | | |
| | | T1-CW4 | 88 | 18~35/F | | | | |
| | | T1-CW5 | 29 | 1~33/F | | | | |
| | | T1-CW6 | 28 | 1~17/F | | | | |
| | | AP-63-01G | 深灰色 | T1-CW8R | | 86 | 1~35/F | 838 |
| | | | | T1-CW8 | | 80 | 3~35/F | |
| T1-CW12 | 54 | | | 1~35/F | | | | |
| T2-CW9 | 122 | | | 1~33/F | | | | |
| T2-CW11 | 30 | | | 1~35/F | | | | |
| T2-CW10 | 56 | | | 1~17/F | | | | |
| T2-CW5R | 29 | | | 1~33/F | | | | |
| T2-CW4R | 88 | | | 18~35/F | | | | |
| T2-CW3R | 28 | | | 1~33/F | | | | |
| T2-CW2R | 28 | | | 1~17/F | | | | |
| T2-CW1R | 30 | | | 1~35/F | | | | |
| T1-CW2 | 32 | | | 18~35/F | | | | |
| T1-CW3 | 30 | | | 1~33/F | | | | |
| T1-CW4 | 84 | | | 1~17/F | | | | |
| T1-CW5 | 29 | 1~33/F | | | | | | |
| T1-CW6 | 32 | 18~35/F | | | | | | |

| | | | | | | | | | | | | | | |
|---|---|---|---|------|-------|----|----------|------------|-----|-------|------|---|------|---|
|  美特鋁質有限公司 MIDI Aluminium Fabricator Ltd. | | | | 工程號 | J851 | 類別 | | 物料號 | - | | | | | |
| | | | | 地盘 | 青衣190 | 制圖 | W. E. X | 2020-04-16 | 圖號 | AP-64 | | | | |
| 修改 | - | - | - | 採用工廠 | | 地盤 | ✓ | 图纸名称 | 铝折件 | 復核 | - | - | 數量 | - |
| 日期 | - | - | - | 材料颜色 | MILL | 材料 | 2.0mm 铝板 | 批准 | - | - | 單件重量 | - | (KG) | |

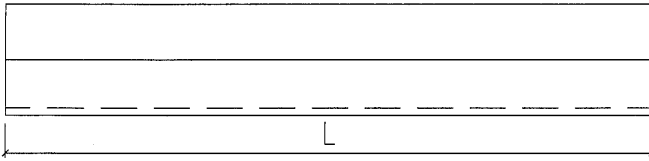
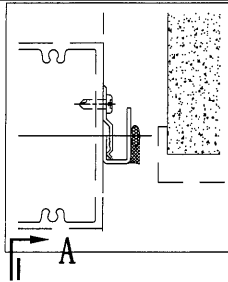


| | | | | |
|---------|--------|----|------|------|
| T2-CW9 | 1~35/F | 82 | 1348 | |
| T2-CW11 | 1~35/F | 41 | | |
| T2-CW7R | 1~35/F | 82 | | |
| T2-CW10 | 1~35/F | 82 | | |
| T2-CW5R | 1~35/F | 82 | | |
| T2-CW4R | 1~35/F | 82 | | |
| T2-CW3R | 1~35/F | 82 | | |
| T2-CW2R | 1~35/F | 82 | | |
| T2-CW1R | 1~35/F | 82 | | |
| T1-CW2 | 1~35/F | 82 | | |
| T1-CW3 | 1~35/F | 82 | | |
| T1-CW4 | 1~35/F | 82 | | |
| T1-CW5 | 1~35/F | 82 | | |
| T1-CW6 | 1~35/F | 82 | | |
| T1-CW7 | 1~35/F | 82 | | |
| T1-CW8R | 1~35/F | 41 | | |
| T1-CW12 | 1~35/F | 82 | | |
| T1-CW8 | 3~35/F | 36 | | |
| 位置 | 楼层 | 数量 | | 合计数量 |

| | | | | | | | | | | | |
|---|---|---|------|-------|----|---------|------------|----|--------|------|--------|
|  美特铝质有限公司 MIDI Aluminium Fabricator Ltd. | | | 工程號 | J851 | 類別 | | 物料號 | - | | | |
| | | | 地盘 | 青衣190 | 制圖 | W. E. X | 2020-04-16 | 圖號 | AP-65G | | |
| 修改 | - | - | 採用工廠 | 地盘 | ✓ | 图纸名称 | 铝折件 | 復核 | - | 數量 | - |
| 日期 | - | - | 材料颜色 | 深灰色 | | 材料 | 2.0mm 铝板 | 批准 | - | 單件重量 | - (KG) |



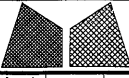
SECTION A-A

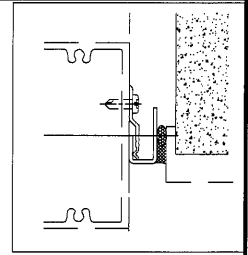
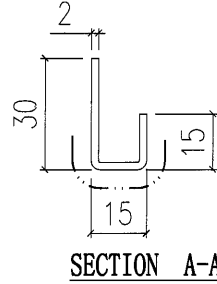
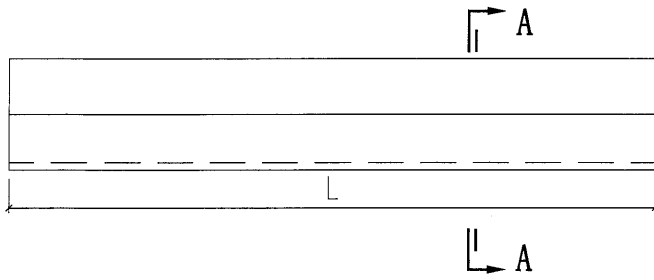


L A

| | | | | |
|------------|--------|----------------|----|----------|
| AP-65G-43 | 1731.5 | T2-CW9 | 1 | 35/F |
| AP-65G-42 | 1598 | T1-CW8R | 2 | 33, 35/F |
| | | T1-CW8 | 2 | 33, 35/F |
| AP-65G-41 | 306.5 | T2-CW1R | 1 | 35/F |
| AP-65G-40 | 1356.5 | T2-CW1R | 1 | 35/F |
| AP-65G-39 | 670.5 | T2-CW9 | 1 | 35/F |
| AP-65G-38 | 1588 | T2-CW4R | 2 | 33, 35/F |
| AP-65G-37 | 746.5 | T2-CW9 | 1 | 33/F |
| AP-65G-36 | 719 | T2-CW5R | 1 | 33/F |
| AP-65G-35A | 760.5 | T1-CW3 | 1 | 35/F |
| AP-65G-35 | 711.5 | T1-CW3 | 1 | 33/F |
| AP-65G-34 | 2191.5 | T2-CW11 | 1 | 35/F |
| AP-65G-33 | 1450.5 | T2-CW9 | 1 | 35/F |
| AP-65G-32 | 1005.5 | T1-CW2 | 1 | 33/F |
| AP-65G-31 | 784 | T2-CW3R | 2 | 33, 35/F |
| AP-65G-30 | 2041.5 | T1-CW3 | 2 | 33, 35/F |
| AP-65G-29 | 1688 | T2-CW4R | 2 | 33, 35/F |
| AP-65G-28 | 2331.5 | T1-CW5 | 1 | 35/F |
| AP-65G-27 | 1981.5 | T2-CW5R | 2 | 33, 35/F |
| | | T2-CW3R | 1 | 35/F |
| AP-65G-26A | 770.5 | T1-CW5/T2-CW5R | 2 | 35/F |
| AP-65G-26 | 782.5 | T1-CW5 | 1 | 33/F |
| AP-65G-25 | 605.5 | T1-CW6 | 2 | 33, 35/F |
| AP-65G-24 | 662.5 | T1-CW12 | 1 | 33/F |
| AP-65G-23 | 805.5 | T1-CW8R | 2 | 33, 35/F |
| | | T1-CW8 | 2 | 33, 35/F |
| | | T2-CW9 | 2 | 33, 35/F |
| | | T1-CW6 | 1 | 33/F |
| | | T1-CW12 | 1 | 33/F |
| AP-65G-22 | 1971.5 | T1-CW12 | 2 | 35/F |
| AP-65G-21 | 1486.5 | T1-CW7 | 1 | 35/F |
| AP-65G-20 | 697.5 | T2-CW9 | 28 | 1~32/F |
| AP-65G-19 | 1401.5 | T2-CW9 | 29 | 1~33/F |
| | | T2-CW10 | 14 | 1~17/F |
| AP-65G-18A | 683 | T2-CW9 | 1 | 35/F |
| AP-65G-18 | 685 | T1-CW3 | 14 | 18~32/F |
| | | T1-CW6 | 1 | 35/F |
| 编号 | L | 位置 | 数量 | 楼层 |

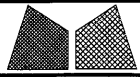
| | | | | |
|------------|-------|---------|----|-------------|
| AP-65G-18 | 685 | T1-CW2 | 1 | 33/F |
| | | T2-CW11 | 29 | 1~33/F |
| | | T2-CW3R | 14 | 1~17/F |
| AP-65G-17 | 570 | T2-CW1R | 29 | 1~33/F |
| AP-65G-16 | 456.5 | T2-CW2R | 14 | 1~17/F |
| | | T1-CW2 | 16 | 18~35/F |
| AP-65G-15 | 956.5 | T2-CW2R | 14 | 1~17/F |
| | | T1-CW2 | 16 | 18~35/F |
| AP-65G-14 | 690 | | | |
| AP-65G-13 | 645 | T2-CW3R | 14 | 18~32/F |
| | | T1-CW3 | 14 | 1~17/F |
| AP-65G-12 | 1539 | T2-CW4R | 14 | 18~32/F |
| | | T1-CW4 | 14 | 1~17/F |
| AP-65G-11 | 1639 | T2-CW4R | 14 | 18~32/F |
| | | T1-CW4 | 14 | 1~17/F |
| AP-65G-10 | 656.5 | T2-CW4R | 28 | 18~32/F |
| | | T1-CW4 | 28 | 1~17/F |
| AP-65G-08 | 695 | T2-CW5R | 28 | 1~32/F |
| | | T1-CW5 | 28 | 1~32/F |
| AP-65G-07A | 506.5 | T2-CW1R | 1 | 35/F |
| AP-65G-07 | 556.5 | T2-CW10 | 14 | 1~17/F |
| | | T1-CW6 | 14 | 18~32/F |
| AP-65G-06 | 700 | T1-CW12 | 2 | 1~2/F |
| AP-65G-05 | 705.5 | T2-CW4R | 4 | 33, 35/F |
| | | T1-CW12 | 54 | 3~32, 35/F |
| | | | | |
| AP-65G-04 | 734 | T2-CW10 | 28 | 1~17/F |
| | | T2-CW9 | 30 | 1~35/F |
| | | T2-CW4R | 32 | 18~35/F |
| | | T2-CW2R | 28 | 1~17/F |
| | | T1-CW2 | 32 | 18~35/F |
| | | T1-CW4 | 28 | 1~17/F |
| | | T1-CW6 | 31 | 18~33/F |
| | | T1-CW8R | 30 | 1~35/F |
| AP-65G-03 | 756.5 | T1-CW8 | 28 | 3~35/F |
| | | T2-CW9 | 28 | 1~35/F |
| | | T2-CW10 | 14 | 1~17/F |
| | | T1-CW6 | 15 | 18~32, 35/F |
| | | T1-CW8R | 28 | 1~32/F |
| AP-65G-02 | 1549 | T1-CW8 | 26 | 3~32/F |
| | | T1-CW8R | 28 | 1~32/F |
| | | | | |
| AP-65G-01 | 621.5 | T2-CW9 | 29 | 1~33/F |
| | | T2-CW11 | 1 | 35/F |
| | | T2-CW10 | 14 | 1~17/F |
| | | T2-CW4R | 32 | 18~35/F |
| | | T1-CW4 | 28 | 1~17/F |
| | | T1-CW8R | 30 | 1~35/F |
| AP-65G-01 | 621.5 | T1-CW8 | 28 | 3~35/F |
| | | | | |
| 编号 | L | 位置 | 数量 | 楼层 |

| | | | | | | | | | | | |
|---|---|---|---|------|-------|------|----------|------------|----|--------|--------|
|  美特鋁質有限公司 MIDI Aluminium Fabricator Ltd. | | | | 工程號 | J851 | 類別 | | 物料號 | - | | |
| | | | | 地盘 | 青衣190 | 制圖 | W. E. X | 2020-04-16 | 圖號 | AP-65W | |
| 修改 | - | - | - | 採用工廠 | | 图纸名称 | 铝折件 | 復核 | - | 數量 | - |
| 日期 | - | - | - | 材料颜色 | 白色 | 材料 | 2.0mm 铝板 | 批准 | - | 單件重量 | - (KG) |



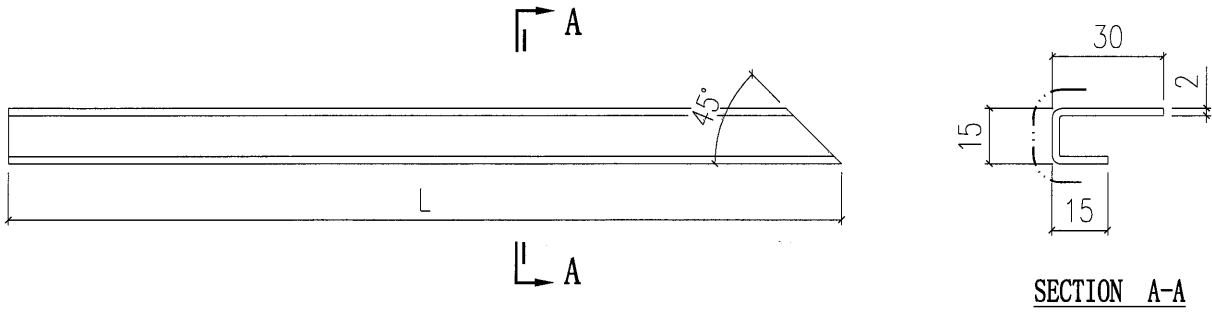
| | | | | |
|------------|--------|---------|----|-------------|
| AP-65W-44 | 760.5 | T2-CW3R | 1 | 35/F |
| AP-65W-43 | 1992.5 | T2-CW3R | 1 | 33/F |
| AP-65W-42 | 784 | T1-CW3 | 1 | 33/F |
| AP-65W-41 | 306.5 | T2-CW1R | 1 | 35/F |
| AP-65W-40 | 1356.5 | T2-CW1R | 1 | 35/F |
| AP-65W-39 | 670.5 | T2-CW10 | 2 | 33, 35/F |
| AP-65W-38 | 1588 | T1-CW4 | 2 | 33, 35/F |
| AP-65W-37 | 1932.5 | | | |
| AP-65W-36 | 720.5 | T1-CW3 | 1 | 35/F |
| AP-65W-35 | 711.5 | T2-CW3R | 1 | 33/F |
| AP-65W-34 | 2191.5 | | | |
| AP-65W-33 | 1450.5 | T2-CW10 | 1 | 33/F |
| AP-65W-32 | 1005.5 | T2-CW2R | 1 | 33/F |
| AP-65W-31A | 719 | T1-CW5 | 1 | 33/F |
| AP-65W-31 | 782.5 | T2-CW5R | 1 | 33/F |
| AP-65W-30 | 2041.5 | T2-CW3R | 1 | 35/F |
| AP-65W-29 | 1688 | T1-CW4 | 2 | 33, 35/F |
| AP-65W-28 | 2331.5 | T2-CW5R | 1 | 35/F |
| AP-65W-27 | 1981.5 | T1-CW3 | 1 | 35/F |
| | | T1-CW5 | 2 | 33, 35/F |
| AP-65W-26 | 770.5 | T2-CW5R | 1 | 35/F |
| | | T1-CW5 | 1 | 35/F |
| AP-65W-25 | 605.5 | T2-CW10 | 2 | 33, 35/F |
| AP-65W-24 | 662.5 | | | |
| AP-65W-23 | 805.5 | T2-CW10 | 1 | 33/F |
| AP-65W-22 | 1971.5 | | | |
| AP-65W-21 | 1486.5 | T2-CW7R | 1 | 35/F |
| AP-65W-20 | 697.5 | | | |
| AP-65W-19 | 1401.5 | T2-CW10 | 15 | 18~32, 35/F |
| 编号 | L | 位置 | 数量 | 楼层 |

| | | | | |
|------------|-------|---------|----|-------------|
| AP-65W-18 | 685 | T1-CW3 | 14 | 1~17/F |
| | | T2-CW2R | 1 | 33/F |
| | | T2-CW3R | 14 | 18~32/F |
| AP-65W-17 | 570 | T2-CW1R | 29 | 1~33/F |
| AP-65W-16 | 456.5 | T2-CW2R | 16 | 18~35/F |
| | | T1-CW2 | 14 | 1~17/F |
| AP-65W-15 | 956.5 | T2-CW2R | 16 | 18~35/F |
| | | T1-CW2 | 14 | 1~17/F |
| AP-65W-14 | 690 | | | |
| AP-65W-13 | 645 | T2-CW3R | 14 | 1~17/F |
| | | T1-CW3 | 14 | 18~32/F |
| AP-65W-12 | 1539 | T2-CW4R | 14 | 1~17/F |
| | | T1-CW4 | 14 | 18~32/F |
| AP-65W-11 | 1639 | T2-CW4R | 14 | 1~17/F |
| | | T1-CW4 | 14 | 18~32/F |
| AP-65W-10 | 656.5 | T2-CW4R | 28 | 1~17/F |
| | | T1-CW4 | 28 | 18~32/F |
| AP-65W-08 | 695 | T2-CW5R | 28 | 1~32/F |
| | | T1-CW5 | 28 | 1~32/F |
| AP-65W-07A | 506.5 | T2-CW1R | 1 | 35/F |
| AP-65W-07 | 556.5 | T2-CW10 | 14 | 18~32/F |
| | | T1-CW6 | 14 | 1~17/F |
| AP-65W-06 | 700 | | | |
| AP-65W-05 | 705.5 | T1-CW4 | 4 | 33~35/F |
| | | | | |
| | | T2-CW10 | 32 | 18~35/F |
| | | T2-CW4R | 28 | 1~17/F |
| AP-65W-04 | 734 | T2-CW2R | 32 | 18~35/F |
| | | T1-CW2 | 28 | 1~17/F |
| | | T1-CW4 | 32 | 18~35/F |
| | | T1-CW6 | 28 | 1~17/F |
| | | | | |
| AP-65W-03 | 756.5 | T2-CW10 | 15 | 18~32, 35/F |
| | | T1-CW6 | 14 | 1~17/F |
| AP-65W-02 | 1549 | | | |
| | | | | |
| AP-65W-01 | 621.5 | T2-CW10 | 14 | 18~32/F |
| | | T2-CW4R | 28 | 1~17/F |
| | | T1-CW4 | 32 | 18~35/F |
| 编号 | L | 位置 | 数量 | 楼层 |

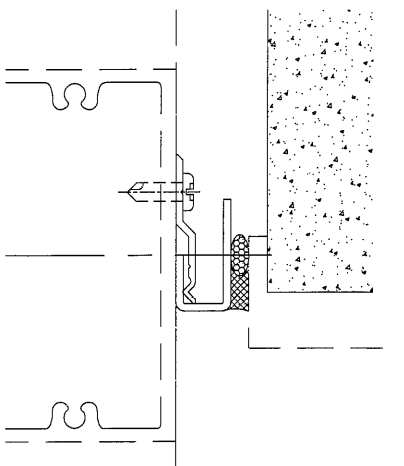


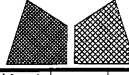
美特鋁質有限公司
MIDI Aluminium Fabricator Ltd.

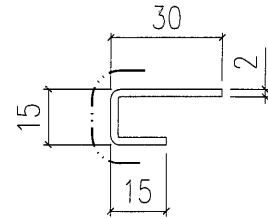
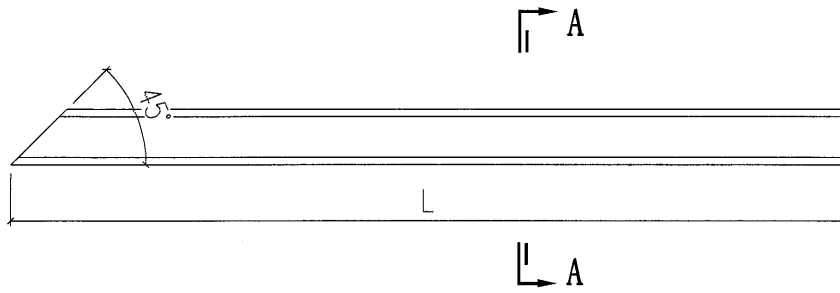
| | | | | | |
|------|----------|------|---------|------------|-------------|
| 工程號 | J851 | 類別 | | 物料號 | - |
| 地盘 | 青衣190 | 制圖 | W. E. X | 2020-04-16 | 圖號 AP-66 |
| 修改 | - | 採用工廠 | | | 數量 - |
| 日期 | - | 材料颜色 | - | | 單件重量 - (KG) |
| 图纸名称 | 铝折件 | 復核 | - | | |
| 材料 | 2.0mm 铝板 | 批准 | - | | |



| | | | | | |
|-----------|--------|-----|---------|----|---------|
| AP-66-03W | 1115 | 白色 | T2-CW7R | 1 | 35/F |
| AP-66-02W | 1178.5 | 白色 | T2-CW7R | 15 | 18~33/F |
| AP-66-02G | 1178.5 | 深灰色 | T2-CW7R | 14 | 1~17/F |
| AP-66-01W | 703.5 | 白色 | T1-CW7 | 14 | 1~17/F |
| AP-66-01G | 703.5 | 深灰色 | T1-CW7 | 16 | 18~35/F |
| 编号 | L | 颜色 | 位置 | 数量 | 楼层 |

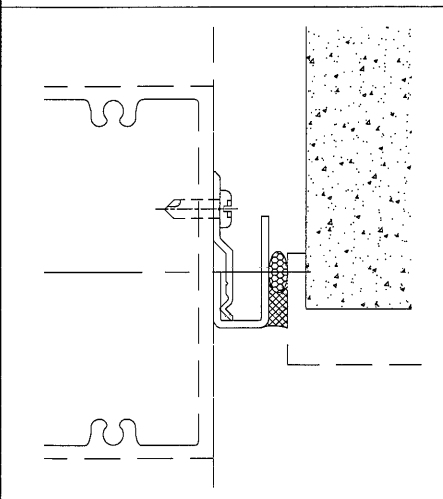


| | | | | | | | | | | | |
|---|---|---|---|------|-------|------|----------|------------|----|-------|--------|
|  美特鋁質有限公司 MIDI Aluminium Fabricator Ltd. | | | | 工程號 | J851 | 類別 | | 物料號 | - | | |
| | | | | 地盘 | 青衣190 | 制圖 | W. E. X | 2020-04-16 | 圖號 | AP-67 | |
| 修改 | - | - | - | 採用工廠 | 地盘 | 图纸名称 | 铝折件 | 復核 | - | 數量 | - |
| 日期 | - | - | - | 材料颜色 | - | 材料 | 2.0mm 铝板 | 批准 | - | 單件重量 | - (KG) |

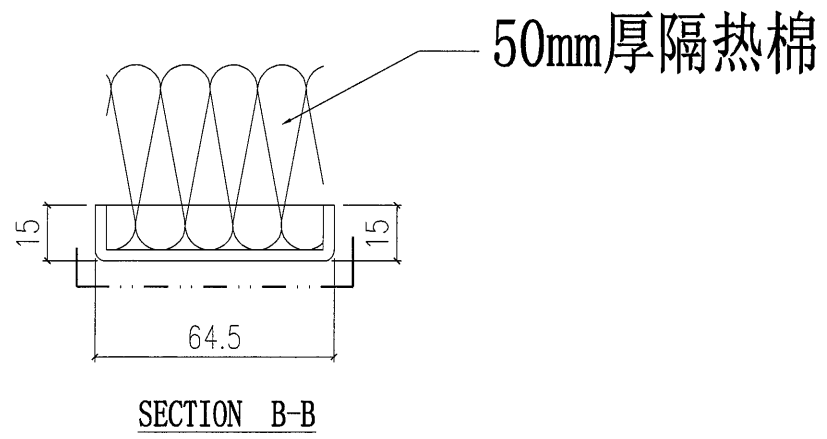
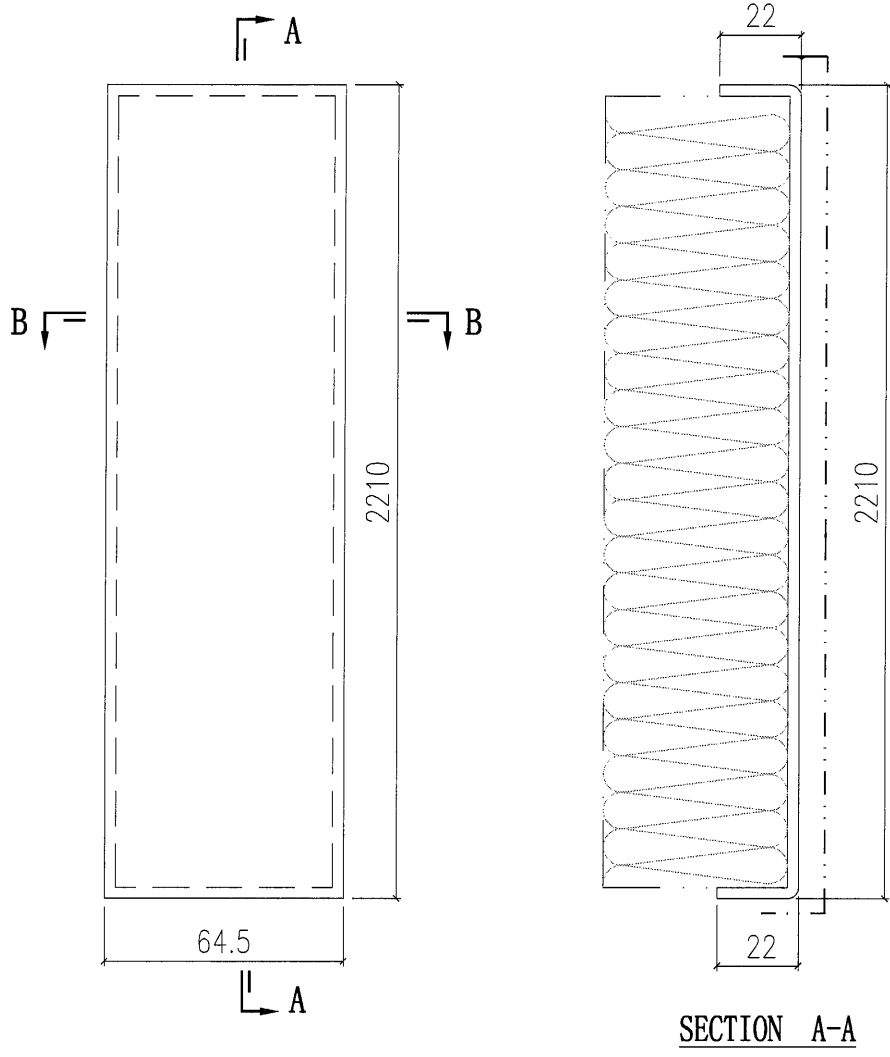


SECTION A-A


| | | | | | |
|-----------|--------|-----|---------|----|---------|
| AP-67-03G | 1115 | 深灰色 | T1-CW7 | 1 | 35/F |
| AP-67-02W | 703.5 | 白色 | T2-CW7R | 16 | 18~35/F |
| AP-67-02G | 703.5 | 深灰色 | T2-CW7R | 14 | 1~17/F |
| AP-67-01W | 1178.5 | 白色 | T1-CW7 | 14 | 1~17/F |
| AP-67-01G | 1178.5 | 深灰色 | T1-CW7 | 15 | 18~33/F |
| 编号 | L | 颜色 | 位置 | 数量 | 楼层 |

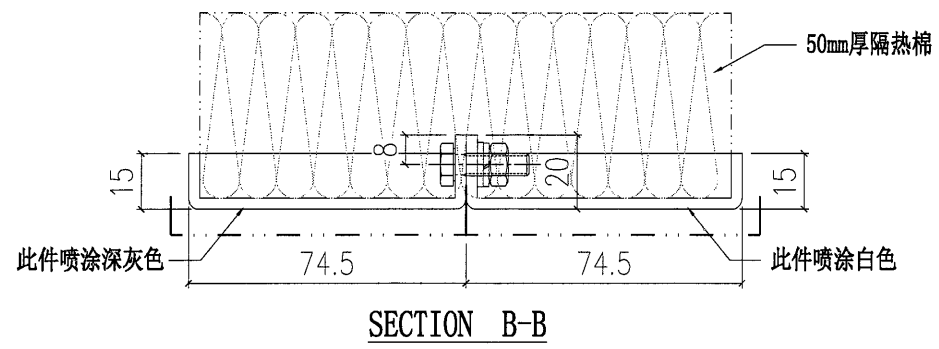
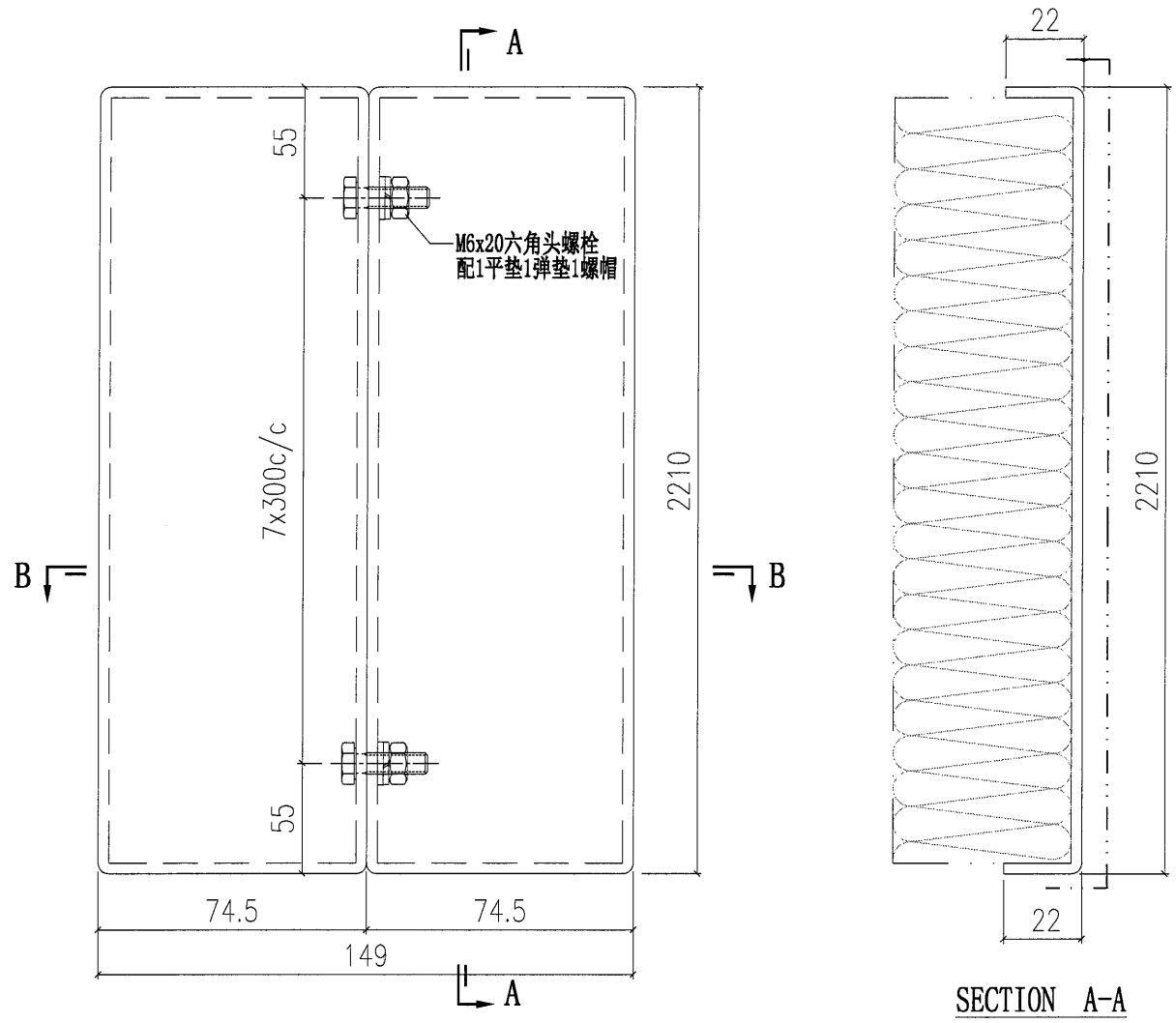


| | | | | | | |
|---|----------------|--|--|---|----------------------------------|--|
|  美特鋁質有限公司 MIDI Aluminium Fabricator Ltd. | | | | 工程號 J851 地盘 青衣190 图纸名称 铝折件 材料 3.0mm 铝板 | 類別 制圖 W. E. X 復核 - 批准 - | 物料號 - 2020-04-16 圖號 AP-68 數量 - 單件重量 - (KG) |
| 修改 - 日期 - | 採用工廠 材料颜色 - | 地盤 <input checked="" type="checkbox"/> | | | | |



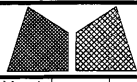
| | | | |
|-----------|---------|----------|----|
| 深灰色 颜色 | T1-CW12 | 33, 35/F | 2 |
| | 位置 | 楼层 | 数量 |

| | | | | | | | | | | | |
|---|---|---|---|------|-------|------|----------|------------|----|-------|--------|
|  美特铝质有限公司 MIDI Aluminium Fabricator Ltd. | | | | 工程號 | J851 | 類別 | | 物料號 | - | | |
| | | | | 地盘 | 青衣190 | 制圖 | W. E. X | 2020-04-16 | 圖號 | AP-69 | |
| 修改 | - | - | - | 採用工廠 | 地盤 ✓ | 图纸名称 | 铝折件 | 復核 | - | 數量 | - |
| 日期 | - | - | - | 材料颜色 | - | 材料 | 3.0mm 铝板 | 批准 | - | 單件重量 | - (KG) |



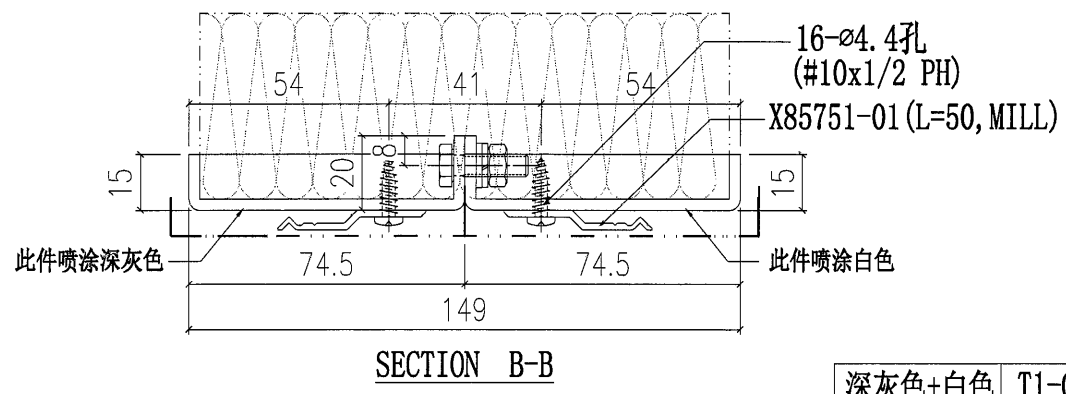
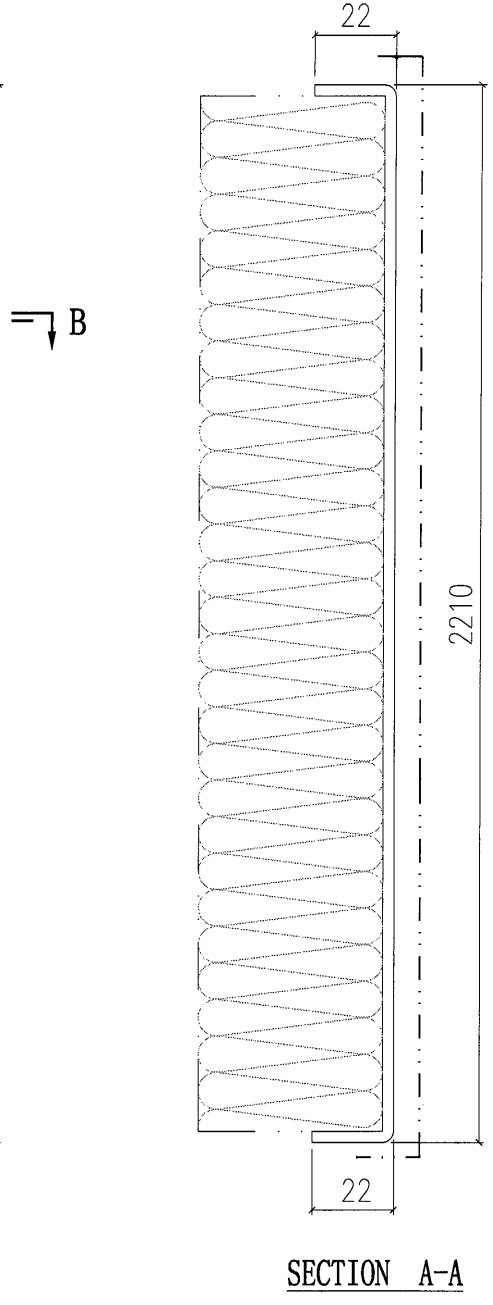
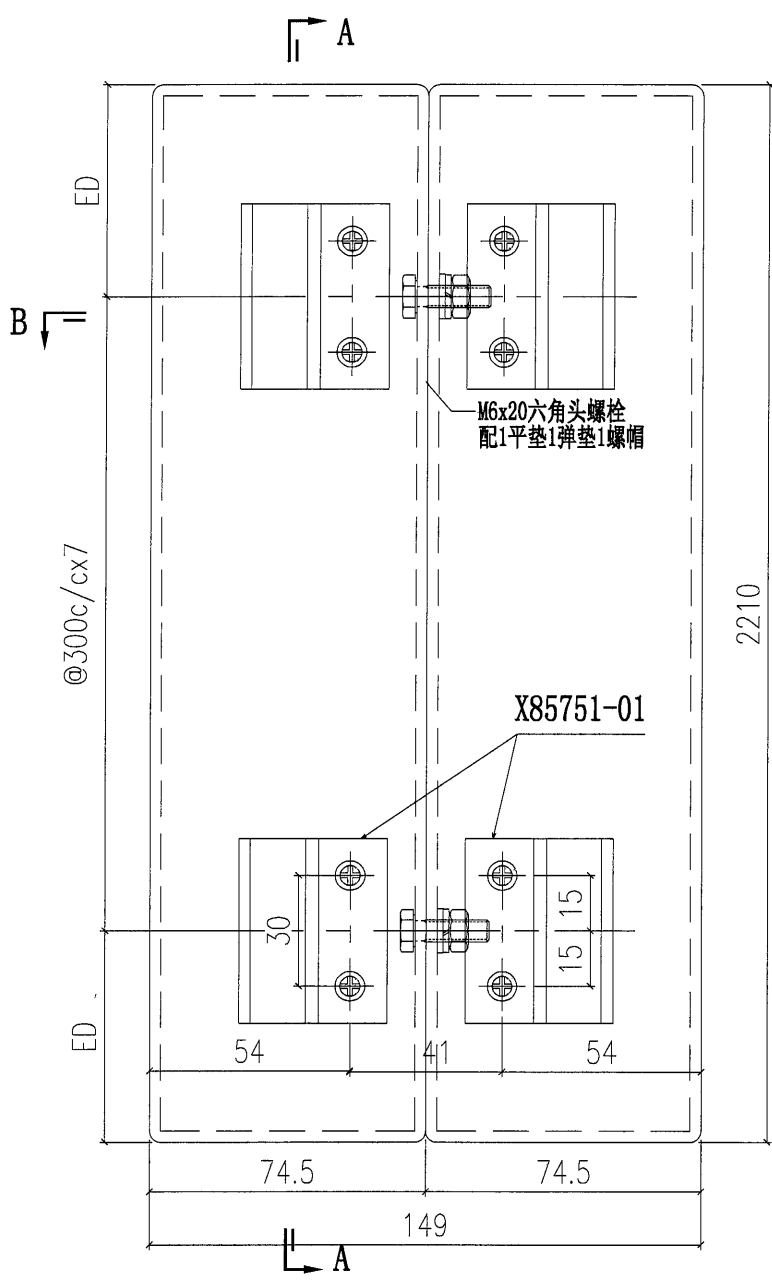
说明：此铝褶件由喷涂深灰色和白色的各1件铝板组装后出货，

| | | | | |
|--------|---------|---------|----|-----|
| 深灰色+白色 | T2-CW5R | 35/F | 1 | |
| 深灰色+白色 | T2-CW3R | 33~35/F | 2 | |
| 深灰色+白色 | T1-CW3 | 33~35/F | 2 | |
| 深灰色+白色 | T1-CW5 | 35/F | 1 | - |
| 颜色 | 位置 | 楼层 | 数量 | 合计: |



美特铝质有限公司
MIDI Aluminium Fabricator Ltd.

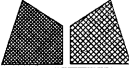
| | | | | | |
|-----|-------|------|---------|------------|----------|
| 工程號 | J851 | 類別 | | 物料號 | - |
| 地盘 | 青衣190 | 制圖 | W. E. X | 2020-04-16 | 圖號 AP-70 |
| 修改 | - | 採用工廠 | | 地盤 | ✓ |
| 日期 | - | 材料颜色 | - | 图纸名称 | 铝折件 |
| | | | | 材料 | 3.0mm 铝板 |
| | | | | 復核 | - |
| | | | | 批准 | - |
| | | | | 數量 | - |
| | | | | 單件重量 | - (KG) |

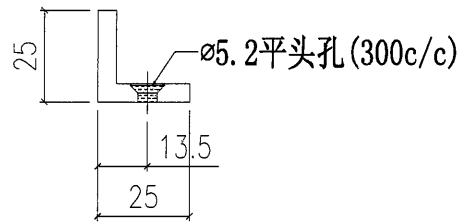


SECTION B-B

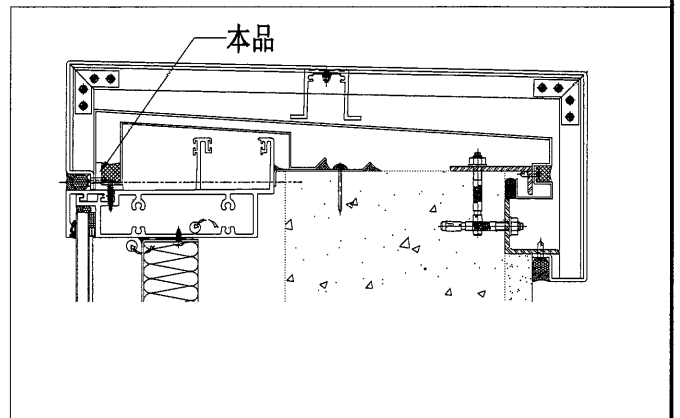
说明：此铝折件由喷涂深灰色和白色的各1件铝板组装后出货，

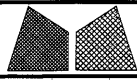
| | | | |
|--------|---------|------|----|
| 深灰色+白色 | T1-CW5 | 33/F | 1 |
| 深灰色+白色 | T2-CW5R | 33/F | 1 |
| 颜色 | 位置 | 楼层 | 数量 |

| | | | | | | | | | | | | | | |
|---|---|---|---|------|-------|----|-------------|------------|---------|-------|------|---|------|----|
|  美特鋁質有限公司 MIDI Aluminium Fabricator Ltd. | | | | 工程號 | J851 | 類別 | | 物料號 | - | | | | | |
| | | | | 地盘 | 青衣190 | 制圖 | W. E. X | 2020-04-16 | 圖號 | AG-21 | | | | |
| 修改 | - | - | - | 採用工廠 | | 地盤 | ✓ | 图纸名称 | 铝防水板加工图 | 復核 | - | - | 數量 | 10 |
| 日期 | - | - | - | 材料颜色 | MILL | 材料 | 25x25x5mm铝角 | 批准 | - | - | 單件重量 | - | (KG) | |



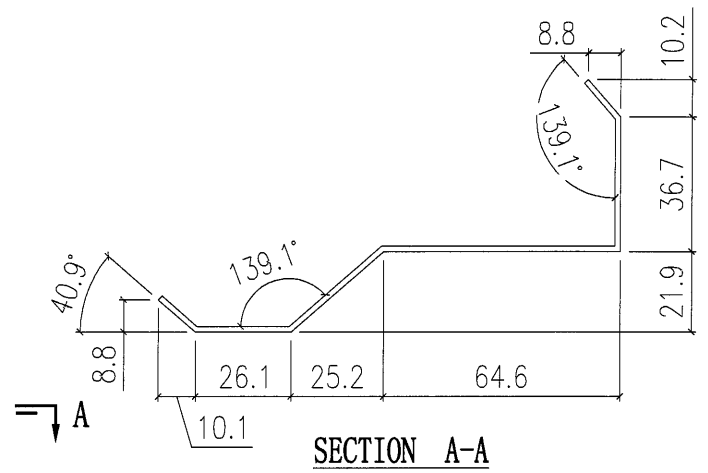
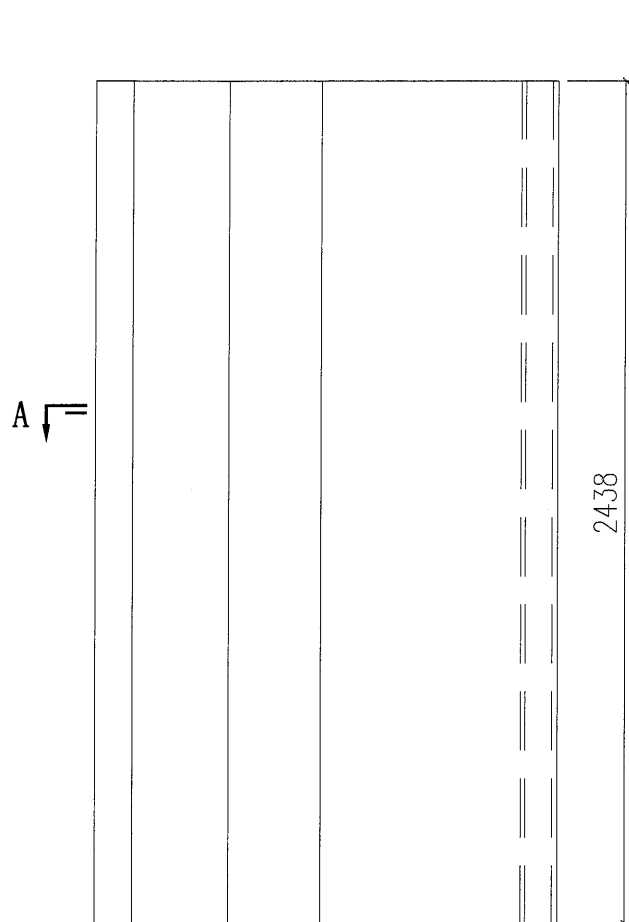
L=6000



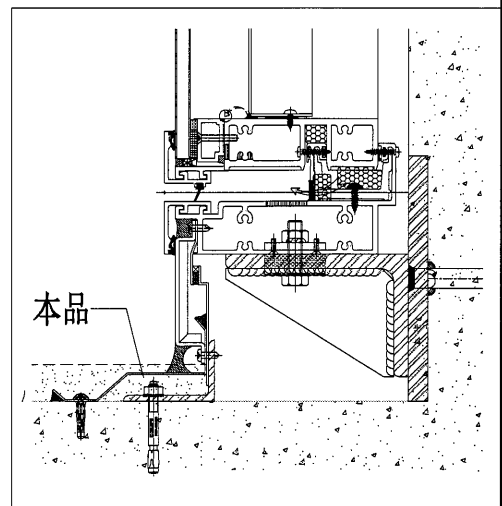
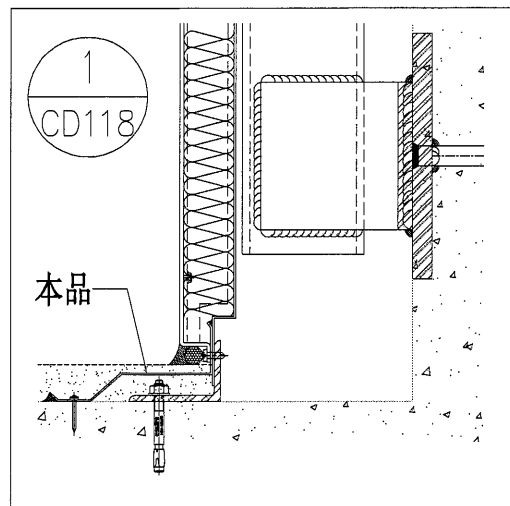


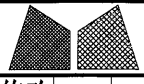
美特鋁質有限公司
MIDI Aluminium Fabricator Ltd.

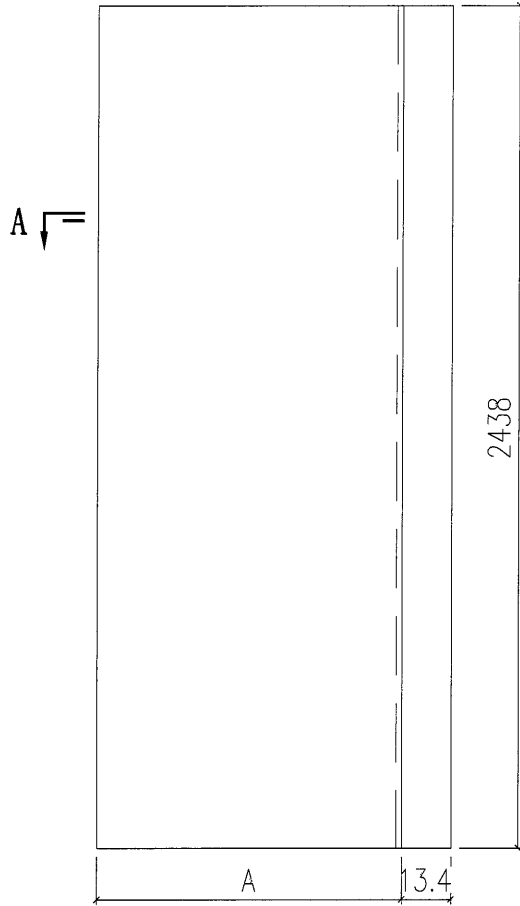
| | | | | | | |
|------|---------------|------|---------|------------|------|--------|
| 工程號 | J851 | 類別 | | 物料號 | - | |
| 地盘 | 青衣190 | 制圖 | W. E. X | 2020-04-16 | 圖號 | FS-51 |
| 修改 | - | 採用工廠 | | | 數量 | 30 |
| 日期 | - | 材料颜色 | MILL | | 單件重量 | - (KG) |
| 图纸名称 | 铝防水板加工图 | 復核 | - | | | |
| 材料 | 1.5mm THK. 铝板 | 批准 | - | | | |



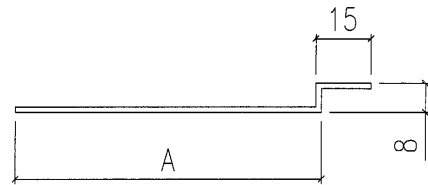
| 总数量 | 28 |
|---------|----|
| T2-CW10 | 2 |
| T2-CW11 | 1 |
| T2-CW9 | 2 |
| T2-CW7R | 1 |
| T2-CW5R | 2 |
| T2-CW4R | 3 |
| T2-CW3R | 2 |
| T2-CW2R | 2 |
| T2-CW1R | 1 |
| T1-CW2 | 1 |
| T1-CW3 | 2 |
| T1-CW4 | 3 |
| T1-CW5 | 2 |
| T1-CW6 | 2 |
| T1-CW7 | 1 |
| T1-CW8R | 2 |
| 位置 | 数量 |



| | | | | | | | | | | | |
|---|---|---|---|------|-------|------|---------------|------------|----|-------|--------|
|  美特鋁質有限公司 MIDI Aluminium Fabricator Ltd. | | | | 工程號 | J851 | 類別 | | 物料號 | - | | |
| | | | | 地盘 | 青衣190 | 制圖 | W. E. X | 2020-04-16 | 圖號 | FS-52 | |
| 修改 | - | - | - | 採用工廠 | | 图纸名称 | 铝防水板加工图 | 復核 | - | 數量 | - |
| 日期 | - | - | - | 材料颜色 | MILL | 材料 | 1.5mm THK. 铝板 | 批准 | - | 單件重量 | - (KG) |

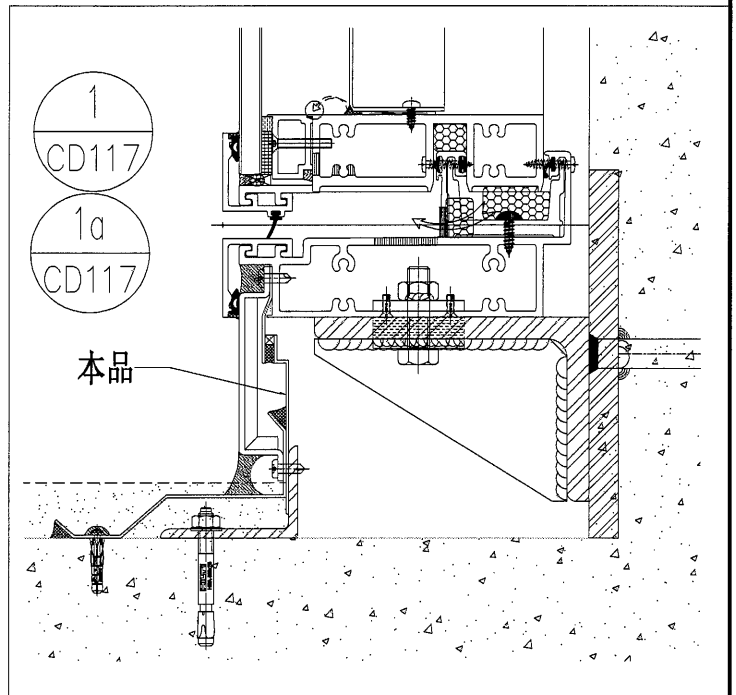


⇒ A

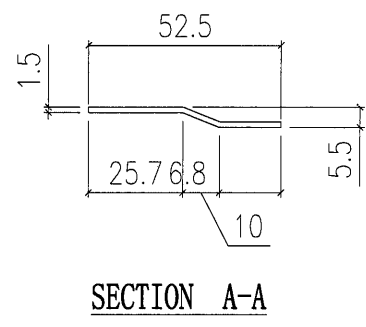
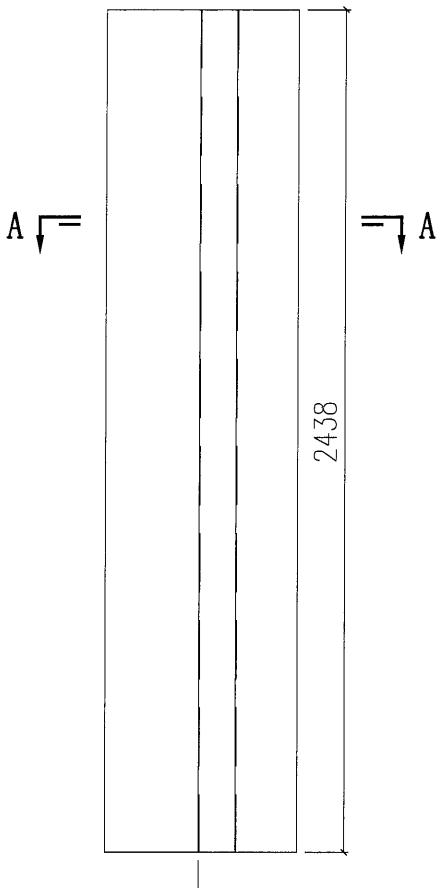


SECTION A-A

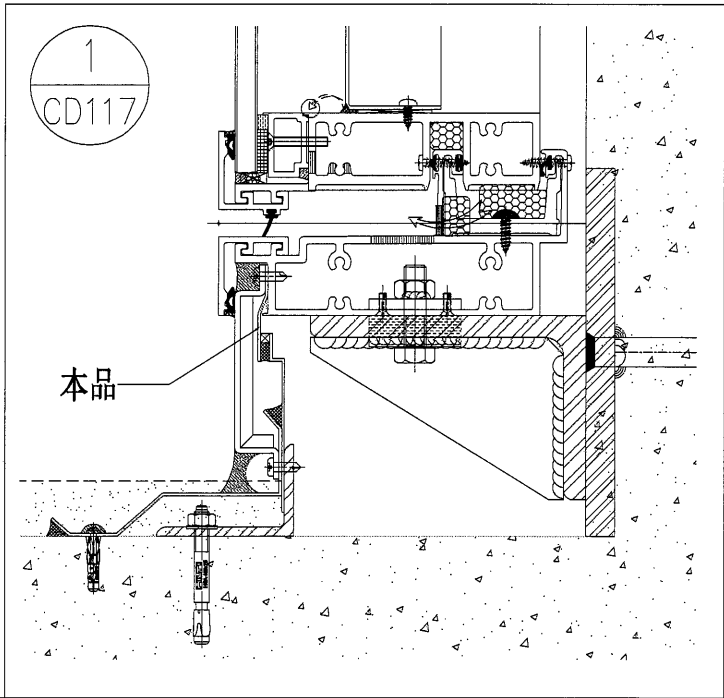
| | | | | |
|--------|-------|---------|----|----|
| FS-52B | 183.5 | T2-CW10 | 2 | 23 |
| | | T1-CW4 | 3 | |
| | | T2-CW11 | 1 | |
| | | T2-CW9 | 2 | |
| | | T2-CW7R | 1 | |
| | | T2-CW5R | 1 | |
| | | T2-CW4R | 3 | |
| | | T2-CW3R | 1 | |
| | | T2-CW2R | 2 | |
| | | T2-CW1R | 1 | |
| | | T1-CW2 | 1 | |
| | | T1-CW3 | 1 | |
| | | T1-CW5 | 1 | |
| T1-CW6 | 2 | | | |
| T1-CW7 | 1 | | | |
| FS-52A | 83.5 | T1-CW12 | 1 | 3 |
| | | T1-CW8R | 2 | |
| 编号 | A | 位置 | 数量 | 合计 |

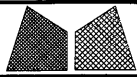


| | | | | | | | | | | | |
|---|---|---|---|------|-------|------|---------------|------------|----|-------|--------|
|  美特鋁質有限公司 MIDI Aluminium Fabricator Ltd. | | | | 工程號 | J851 | 類別 | | 物料號 | - | | |
| | | | | 地盘 | 青衣190 | 制圖 | W. E. X | 2020-04-16 | 圖號 | FS-53 | |
| 修改 | - | - | - | 採用工廠 | | 图纸名称 | 铝防水板加工图 | 復核 | - | 數量 | 26 |
| 日期 | - | - | - | 材料颜色 | MILL | 材料 | 1.5mm THK. 铝板 | 批准 | - | 單件重量 | - (KG) |



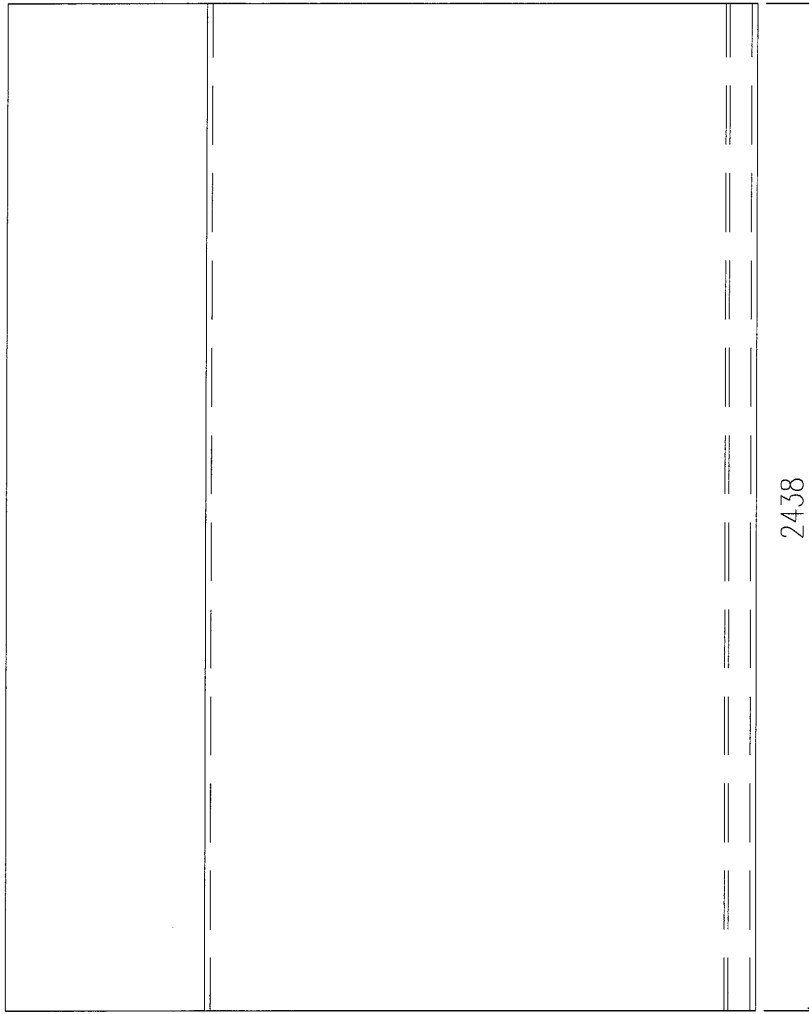
| | |
|---------|----|
| 总数量 | 24 |
| T2-CW10 | 2 |
| T1-CW4 | 3 |
| T2-CW11 | 1 |
| T2-CW9 | 2 |
| T2-CW7R | 1 |
| T2-CW5R | 1 |
| T2-CW4R | 3 |
| T2-CW3R | 1 |
| T2-CW2R | 2 |
| T2-CW1R | 1 |
| T1-CW2 | 1 |
| T1-CW3 | 1 |
| T1-CW5 | 1 |
| T1-CW6 | 2 |
| T1-CW7 | 1 |
| T1-CW8R | 2 |
| 位置 | 数量 |



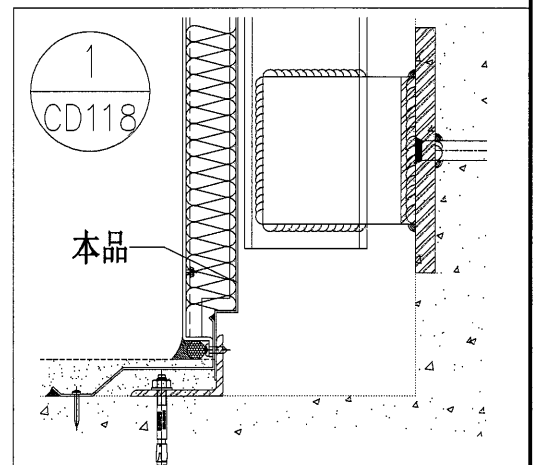
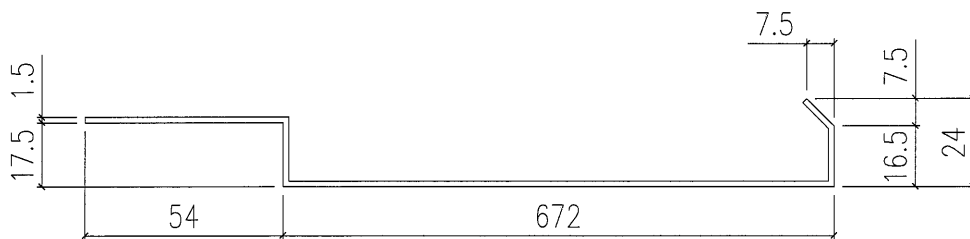


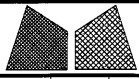
美特鋁質有限公司
MIDI Aluminium Fabricator Ltd.

| | | | | | | | |
|-----|-------|------|---------------|------------|------|-------|------|
| 工程號 | J851 | 類別 | | 物料號 | - | | |
| 地盘 | 青衣190 | 制圖 | W. E. X | 2020-04-16 | 圖號 | FS-54 | |
| 修改 | - | 採用工廠 | | | 數量 | - | |
| 日期 | - | 材料颜色 | MILL | | 單件重量 | - | |
| | | 图纸名称 | 铝防水板加工图 | 復核 | - | | (KG) |
| | | 材料 | 1.5mm THK. 铝板 | 批准 | - | | |



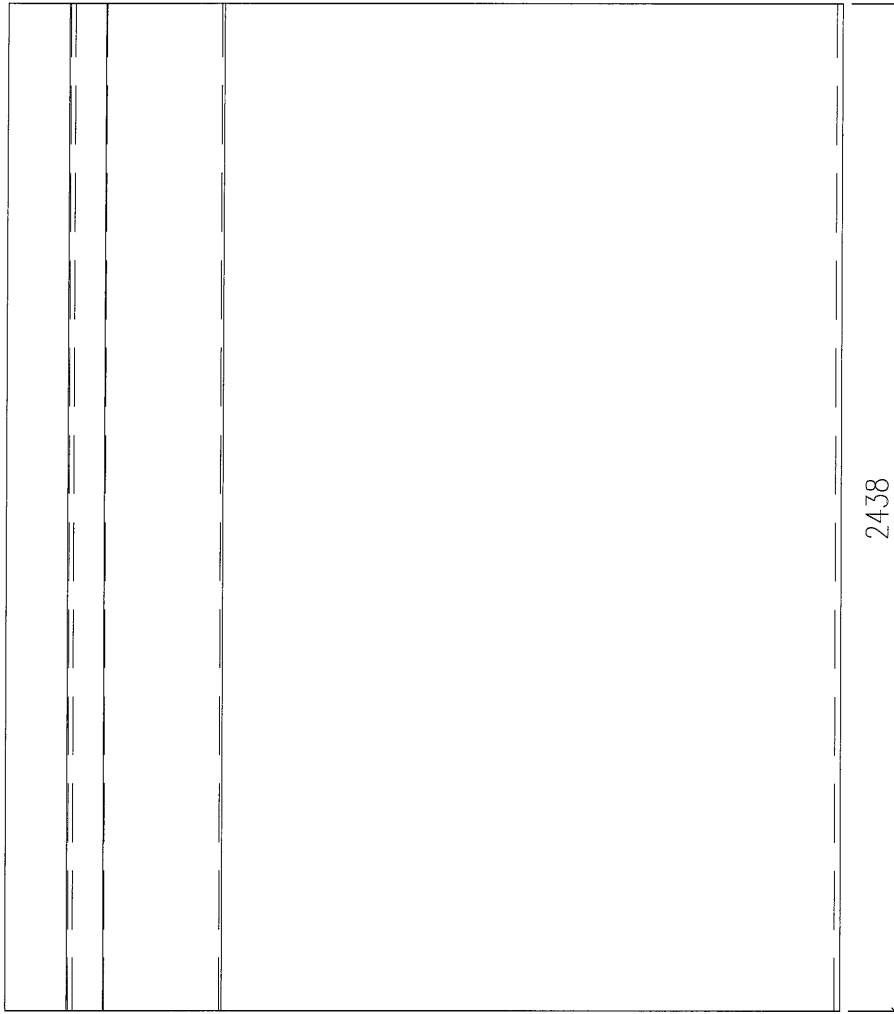
| | |
|---------|----|
| 总数量 | 6 |
| T2-CW10 | 3 |
| T1-CW4 | 3 |
| 位置 | 数量 |



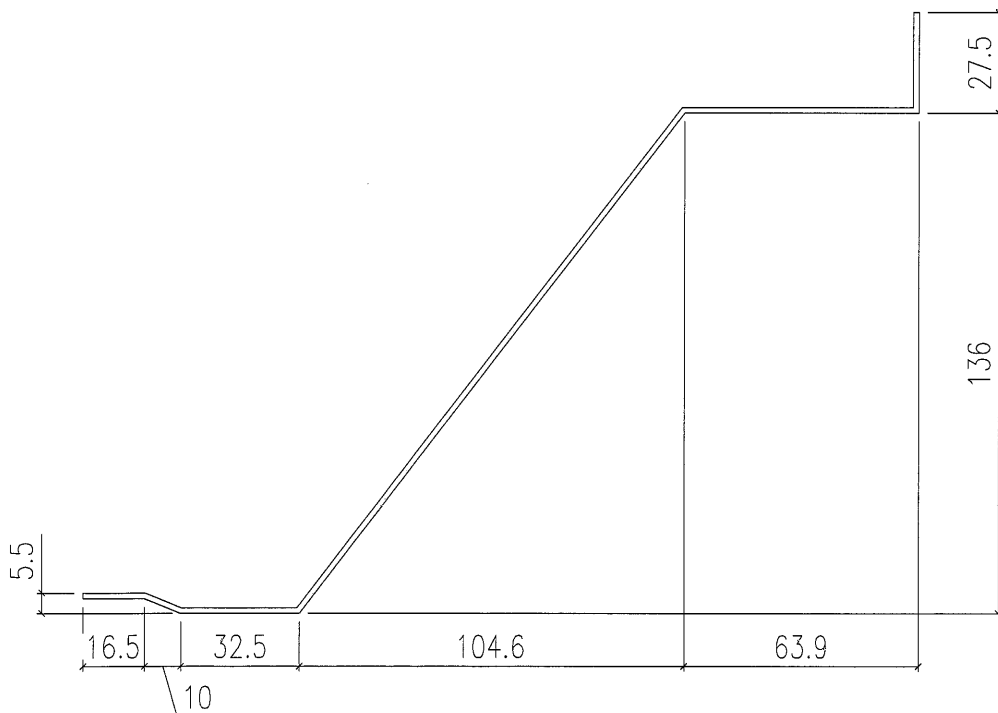


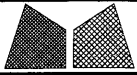
美特鋁質有限公司
MIDI Aluminium Fabricator Ltd.

| | | | | | | | |
|------|---------------|------|---------|------------|------|-------|------|
| 工程號 | J851 | 類別 | | 物料號 | - | | |
| 地盘 | 青衣190 | 制圖 | W. E. X | 2020-04-16 | 圖號 | FS-55 | |
| 修改 | - | 採用工廠 | | | 數量 | - | |
| 日期 | - | 材料颜色 | MILL | | 單件重量 | - | |
| 图纸名称 | 铝防水板加工图 | | 復核 | - | | | |
| 材料 | 1.5mm THK. 铝板 | | 批准 | - | | | (KG) |



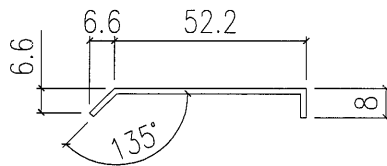
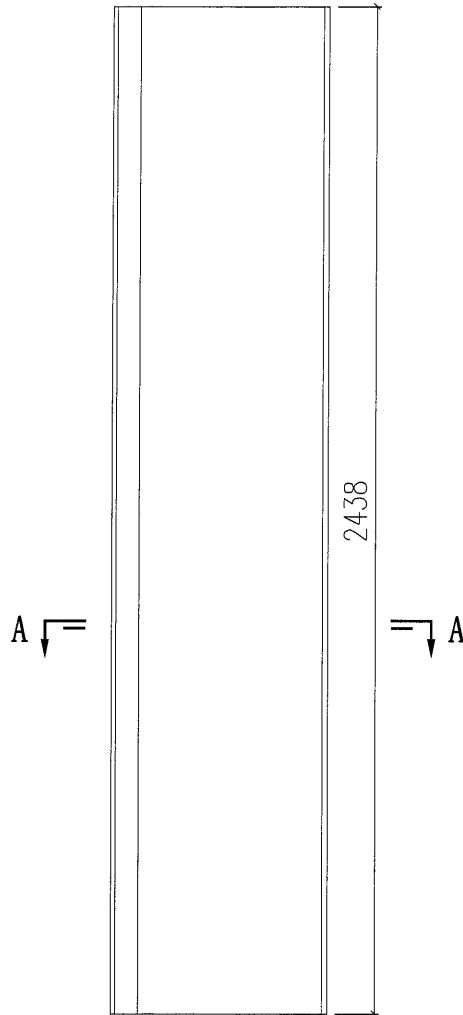
| | |
|---------|----|
| T1-CW12 | 1 |
| T1-CW8 | 2 |
| 位置 | 数量 |



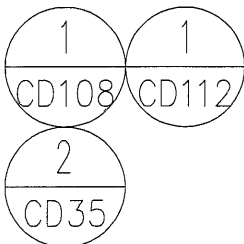


美特鋁質有限公司
MIDI Aluminium Fabricator Ltd.

| | | | | | | | |
|------|---------------|------|---------|------------|------|-------|--|
| 工程號 | J851 | 類別 | | 物料號 | - | | |
| 地盘 | 青衣190 | 制圖 | W. E. X | 2020-04-16 | 圖號 | FS-56 | |
| 修改 | - | 採用工廠 | | | 數量 | - | |
| 日期 | - | 材料颜色 | MILL | | 單件重量 | - | |
| 图纸名称 | 铝防水板加工图 | 復核 | - | - | | | |
| 材料 | 1.5mm THK. 铝板 | 批准 | - | - | | (KG) | |

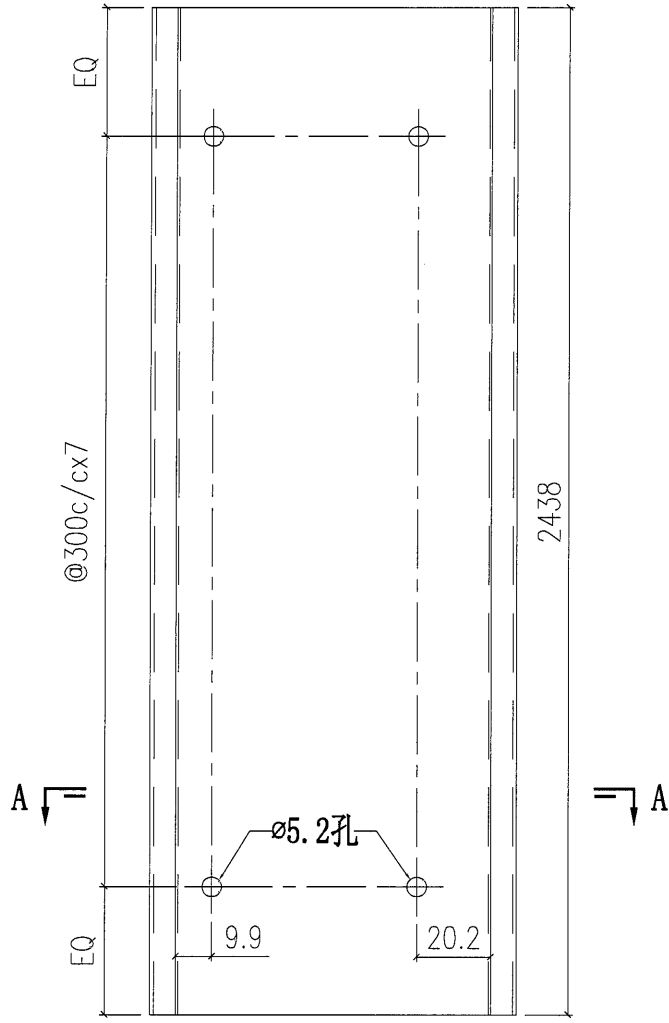


SECTION A-A

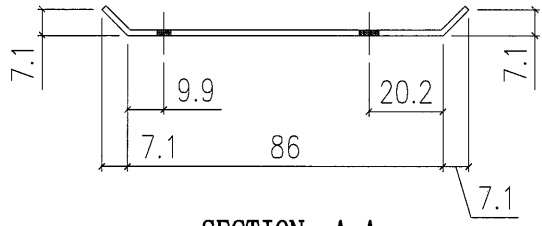
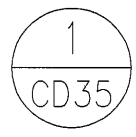


| | | | |
|---------|----|--------|-----|
| T1-CW12 | 1 | 2/F | 183 |
| T1-CW8 | 2 | 2/F | |
| T2-CW11 | 45 | 1~36/F | |
| T2-CW7R | 45 | 1~36/F | |
| T1-CW7 | 45 | 1~36/F | |
| T1-CW8R | 45 | 1~36/F | |
| 位置 | 数量 | 楼层 | 总数量 |

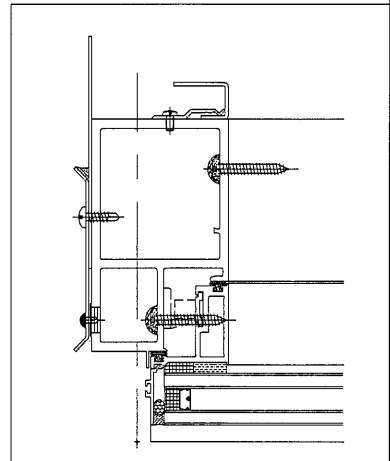
| | | | | | | | | |
|---|---|---|---|--|------------------------------|-------------------------------|---------------------------------|--|
|  美特鋁質有限公司 MIDI Aluminium Fabricator Ltd. | | | | 工程號 J851 地盘 青衣190 图纸名称 铝防水板加工图 材料 1.5mm THK. 铝板 | 類別 制圖 W. E. X 復核 批准 | 物料號 - 2020-04-16 - - | 圖號 FS-57 數量 - 單件重量 - (KG) | |
| 修改 | - | - | - | 採用工廠 | 地盤 | ✓ | | |
| 日期 | - | - | - | 材料颜色 | MILL | | | |



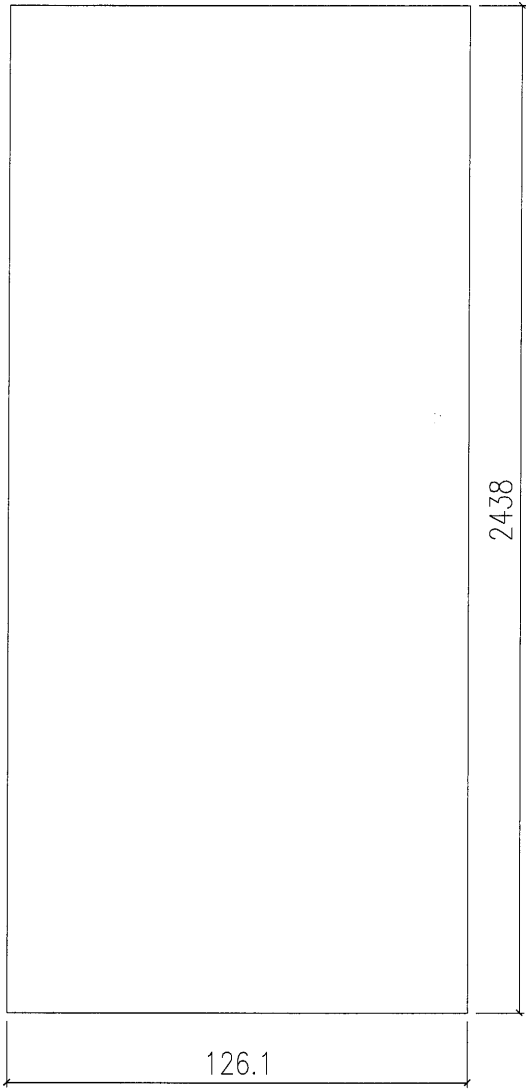
| | | |
|--------|----|--------|
| T1-CW8 | 40 | 3~36/F |
| 位置 | 数量 | 楼层 |



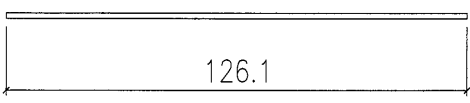
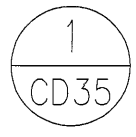
SECTION A-A



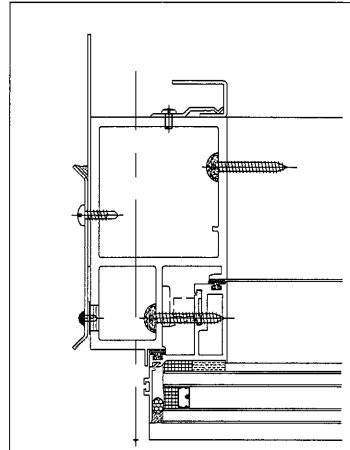
| | | | | | | | | | | |
|---|---|---|------|-------|------|---------------|------------|----|-------|--------|
|  美特鋁質有限公司 MIDI Aluminium Fabricator Ltd. | | | 工程號 | J851 | 類別 | | 物料號 | - | | |
| | | | 地盘 | 青衣190 | 制圖 | W. E. X | 2020-04-16 | 圖號 | FS-58 | |
| 修改 | - | - | 採用工廠 | | 图纸名称 | 铝防水板加工图 | 復核 | - | 數量 | - |
| 日期 | - | - | 材料颜色 | MILL | 材料 | 1.5mm THK. 铝板 | 批准 | - | 單件重量 | - (KG) |

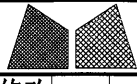


| | | |
|--------|----|--------|
| T1-CW8 | 40 | 3~36/F |
| 位置 | 数量 | 楼层 |

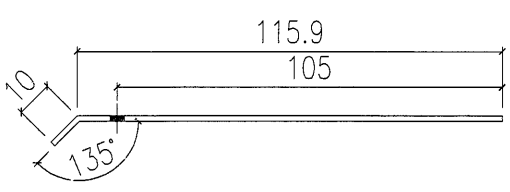
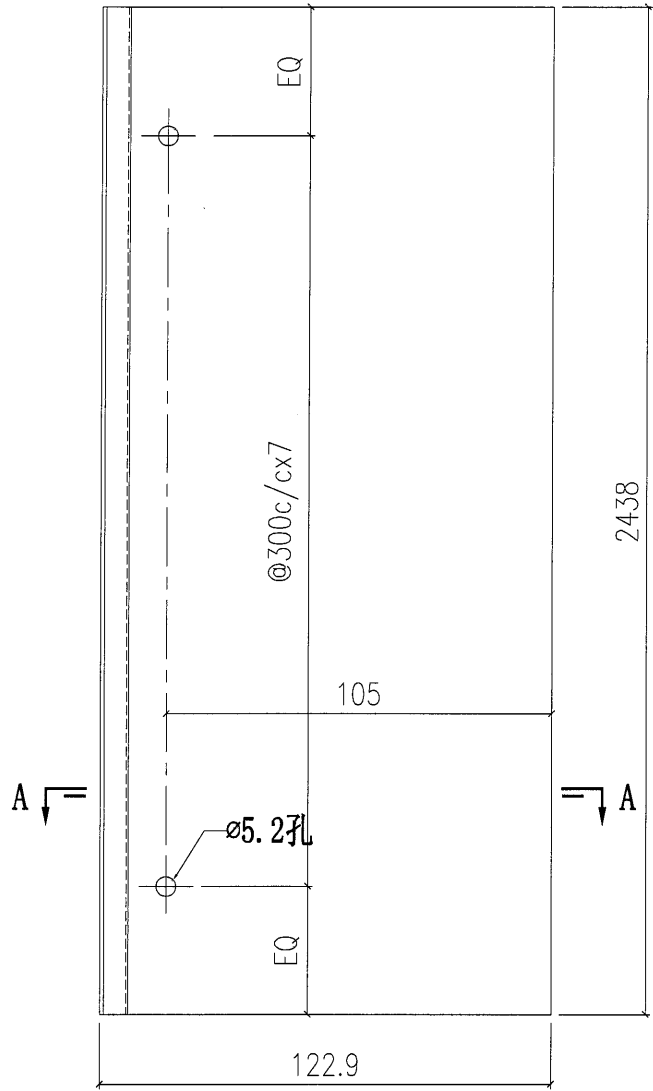


SECTION A-A

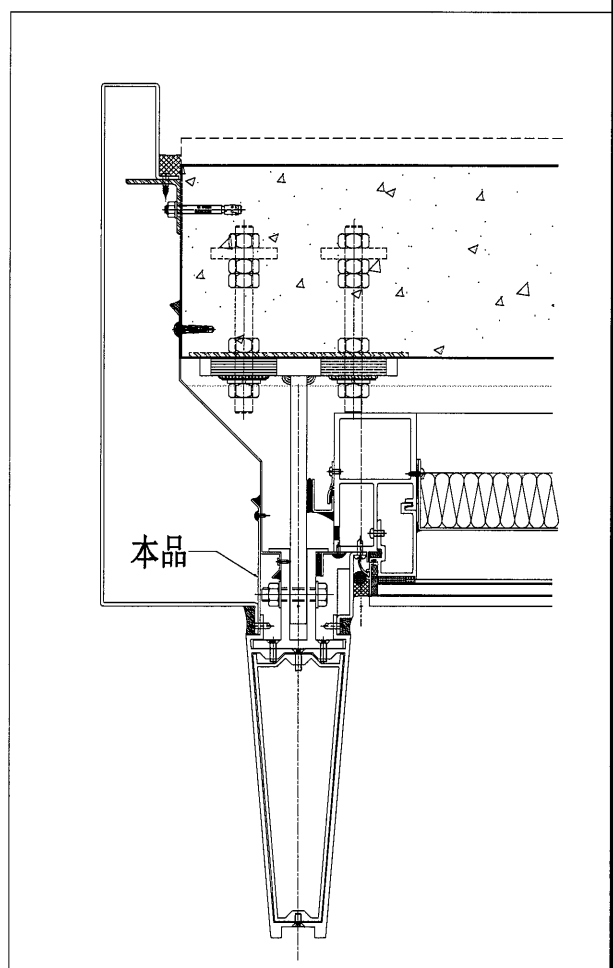


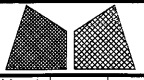
| | | | | | | | | | | | |
|---|---|---|---|------|-------|------|---------------|------------|----|-------|--------|
|  美特鋁質有限公司 MIDI Aluminium Fabricator Ltd. | | | | 工程號 | J851 | 類別 | | 物料號 | - | | |
| | | | | 地盘 | 青衣190 | 制圖 | W. E. X | 2020-04-16 | 圖號 | FS-59 | |
| 修改 | - | - | - | 採用工廠 | | 图纸名称 | 铝防水板加工图 | 復核 | - | 數量 | - |
| 日期 | - | - | - | 材料颜色 | MILL | 材料 | 1.5mm THK. 铝板 | 批准 | - | 單件重量 | - (KG) |

| | | |
|--------------|----|------|
| T2-CW5R/CW3R | 1 | ROOF |
| T1-CW5/CW3 | | |
| 位置 | 數量 | 楼层 |



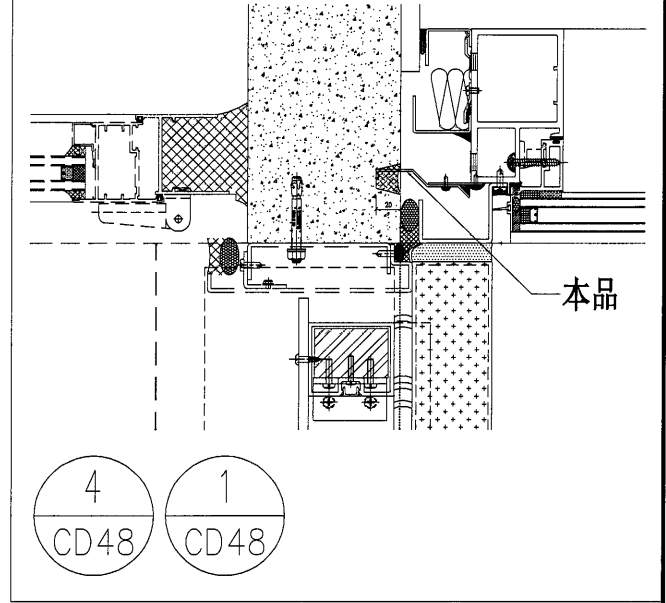
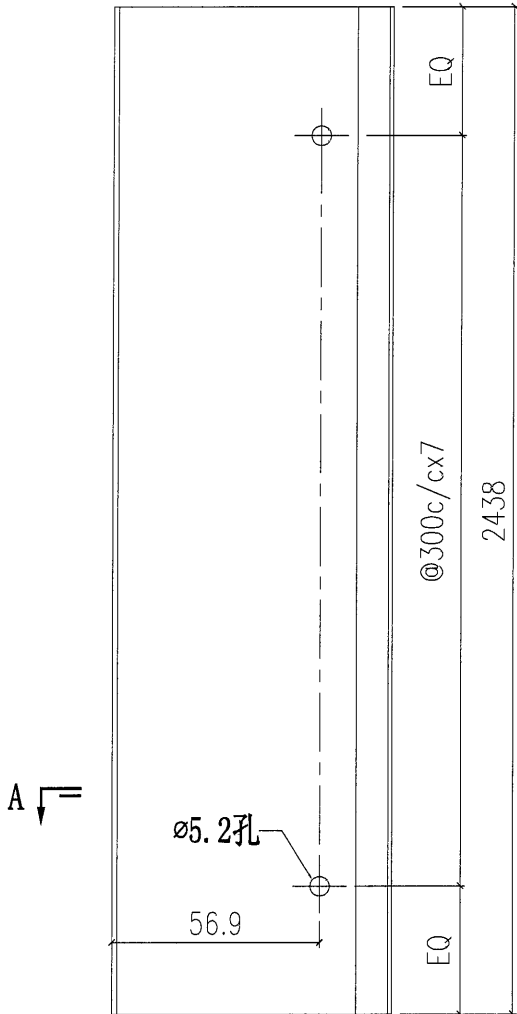
SECTION A-A





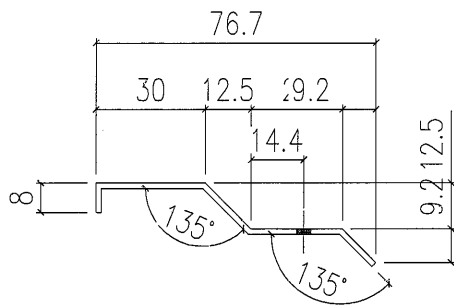
美特鋁質有限公司
MIDI Aluminium Fabricator Ltd.

| | | | | | |
|-----|-------|------|---------|------------|--------------|
| 工程號 | J851 | 類別 | | 物料號 | - |
| 地盘 | 青衣190 | 制圖 | W. E. X | 2020-04-16 | 圖號 FS-60 |
| 修改 | - | 採用工廠 | 地盘 | ✓ | 圖紙名稱 铝防水板加工图 |
| 日期 | - | 材料颜色 | MILL | | 復核 - |
| | | | | | 批准 - |
| | | | | | 數量 - |
| | | | | | 單件重量 - (KG) |



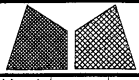
A ↙

↘ A



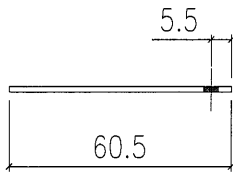
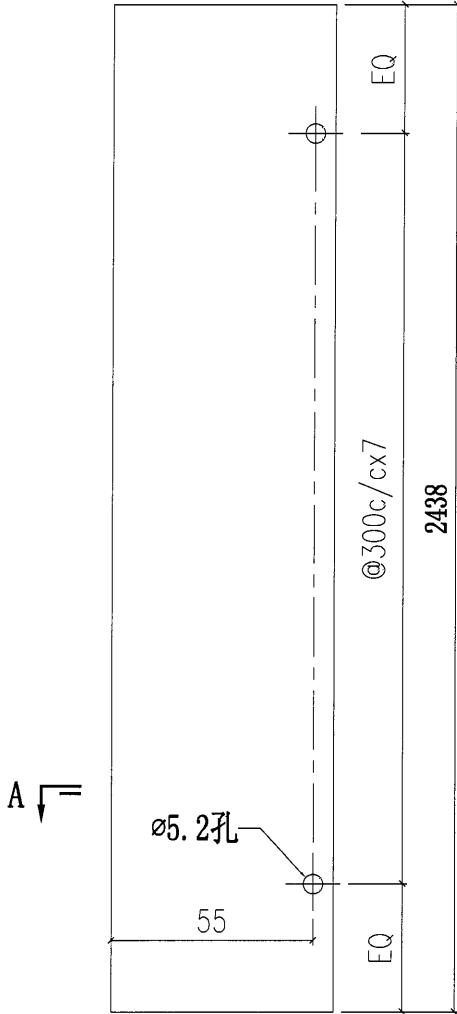
SECTION A-A

| | | | | |
|---------|----|--------|------|-----|
| T2-CW11 | 45 | 1~36/F | 1325 | |
| T2-CW10 | 85 | 1~36/F | | |
| T2-CW9 | 85 | 1~36/F | | |
| T2-CW7R | 45 | 1~36/F | | |
| T2-CW5R | 85 | 1~36/F | | |
| T2-CW4R | 85 | 1~36/F | | |
| T2-CW3R | 85 | 1~36/F | | |
| T2-CW2R | 85 | 1~36/F | | |
| T2-CW1R | 85 | 1~36/F | | |
| T1-CW12 | 85 | 1~36/F | | |
| T1-CW8R | 45 | 1~36/F | | |
| T1-CW8 | 40 | 3~36/F | | |
| T1-CW7 | 45 | 1~36/F | | |
| T1-CW6 | 85 | 1~36/F | | |
| T1-CW5 | 85 | 1~36/F | | |
| T1-CW4 | 85 | 1~36/F | | |
| T1-CW3 | 85 | 1~36/F | | |
| T1-CW2 | 85 | 1~36/F | | |
| 位置 | 数量 | 楼层 | | 总数量 |

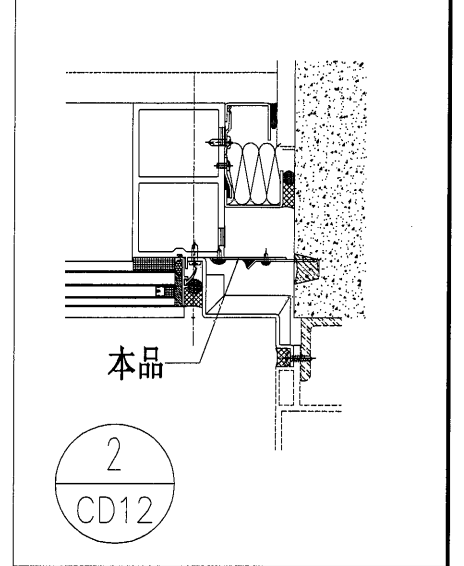


美特鋁質有限公司
MIDI Aluminium Fabricator Ltd.

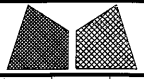
| | | | | | |
|------|---------------|------|---------|------------|----------|
| 工程號 | J851 | 類別 | | 物料號 | - |
| 地盘 | 青衣190 | 制圖 | W. E. X | 2020-04-16 | 圖號 FS-62 |
| 修改 | - | 採用工廠 | | 数量 | - |
| 日期 | - | 材料颜色 | MILL | 單件重量 | - (KG) |
| 图纸名称 | 铝防水板加工图 | 復核 | - | | |
| 材料 | 1.5mm THK. 铝板 | 批准 | - | | |



SECTION A-A

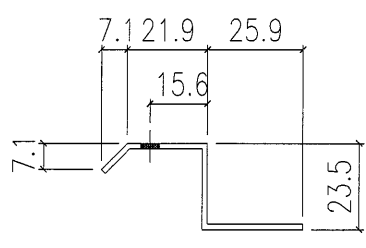
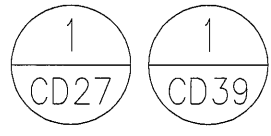
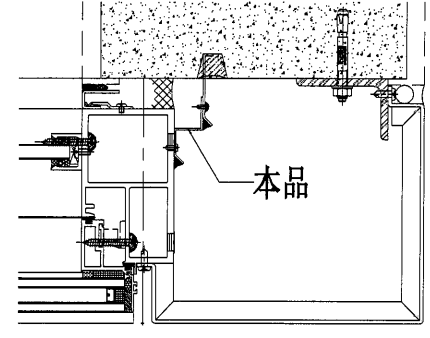
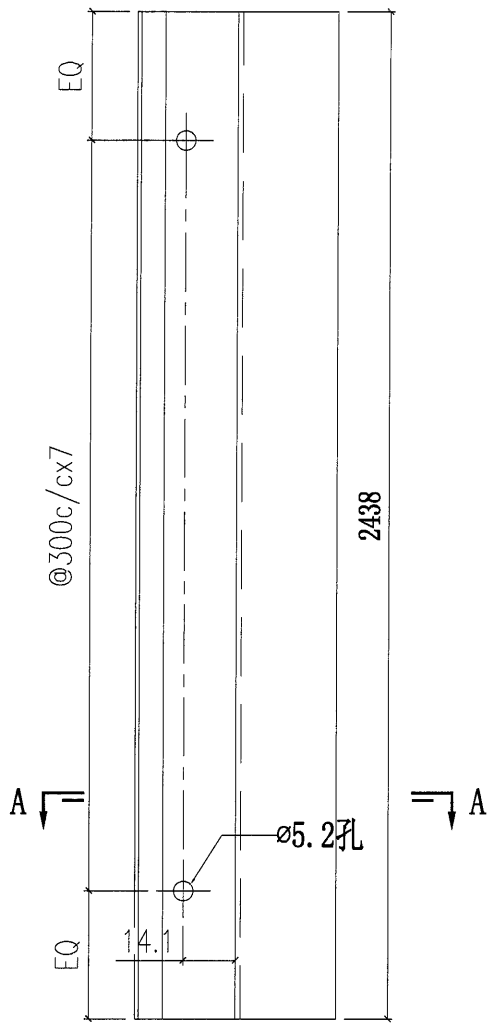


| | | | |
|---------|----|--------|-----|
| T2-CW7R | 43 | 1~36/F | 86 |
| T1-CW7 | 43 | 1~36/F | |
| 位置 | 数量 | 楼层 | 总数量 |



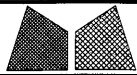
美特鋁質有限公司
MIDI Aluminium Fabricator Ltd.

| | | | | | |
|-----|-------|------|---------------|------------|-------------|
| 工程號 | J851 | 類別 | | 物料號 | - |
| 地盘 | 青衣190 | 制圖 | W. E. X | 2020-04-16 | 圖號 FS-63 |
| 修改 | - | 採用工廠 | | | 數量 - |
| 日期 | - | 材料颜色 | MILL | | 單件重量 - (KG) |
| | | 图纸名称 | 铝防水板加工图 | | |
| | | 材料 | 1.5mm THK. 铝板 | | |



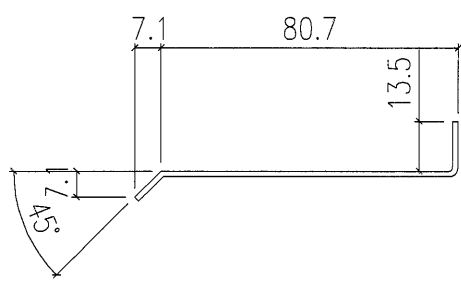
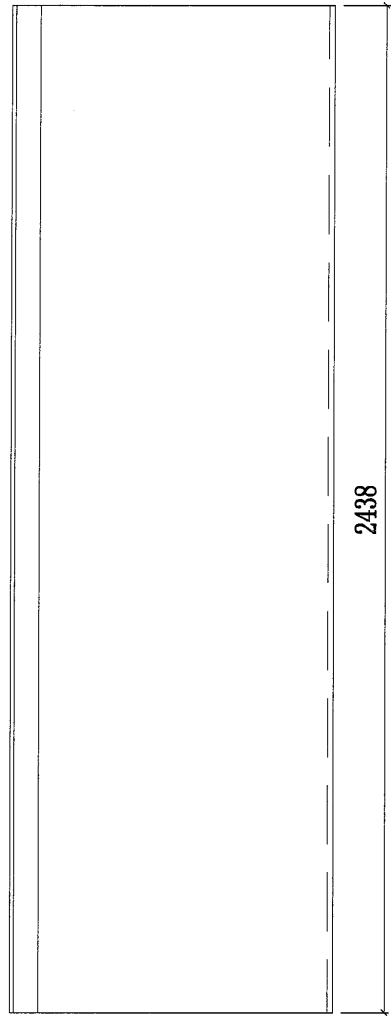
SECTION A-A

| | | | |
|---------|----|--------|-----|
| T2-CW11 | 43 | 1~36/F | 86 |
| T1-CW8R | 43 | 1~36/F | |
| 位置 | 数量 | 楼层 | 总数量 |

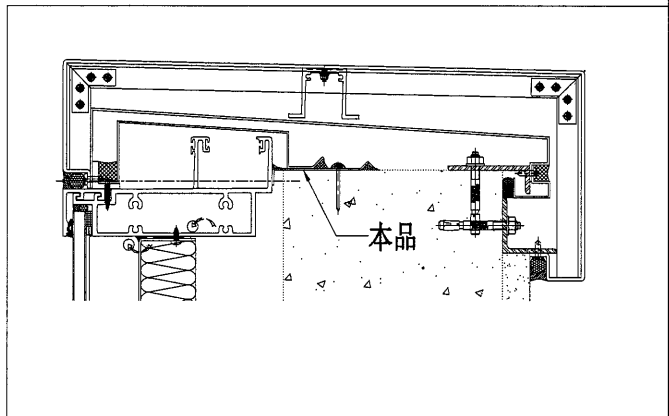


美特鋁質有限公司
MIDI Aluminium Fabricator Ltd.

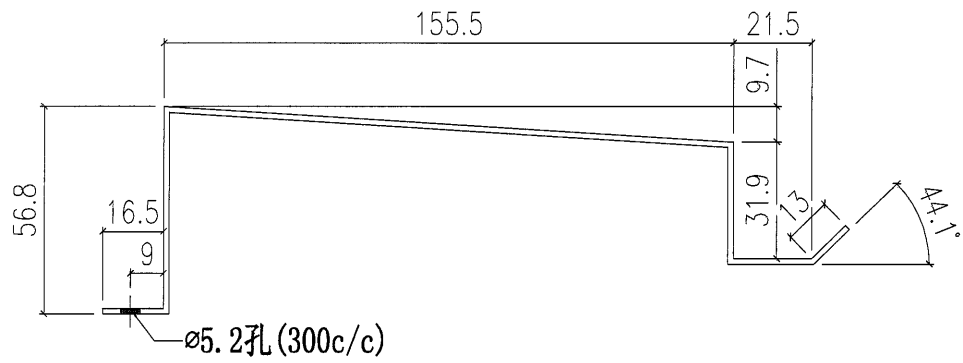
| | | | | | | |
|-----|-------|------|---------|------------|---------------|--------|
| 工程號 | J851 | 類別 | | 物料號 | - | |
| 地盘 | 青衣190 | 制圖 | W. E. X | 2020-04-16 | 圖號 | FS-65 |
| 修改 | - | 採用工廠 | | | 數量 | 30 |
| 日期 | - | 材料颜色 | MILL | | 單件重量 | - (KG) |
| | | 地盤 | ✓ | 图纸名称 | 铝防水板加工图 | |
| | | 材料 | | 批准 | | |
| | | | | | 1.5mm THK. 铝板 | |



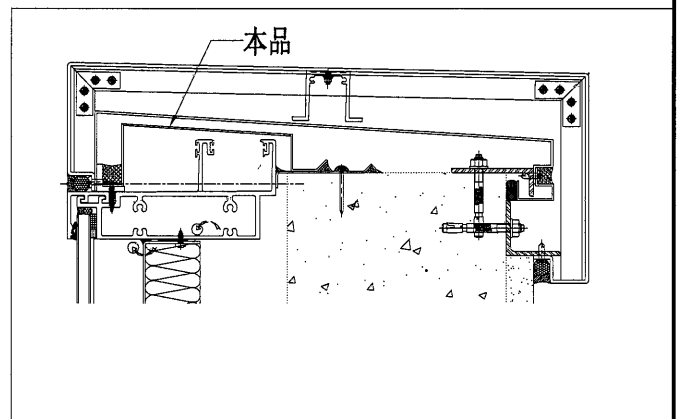
SECTION A-A



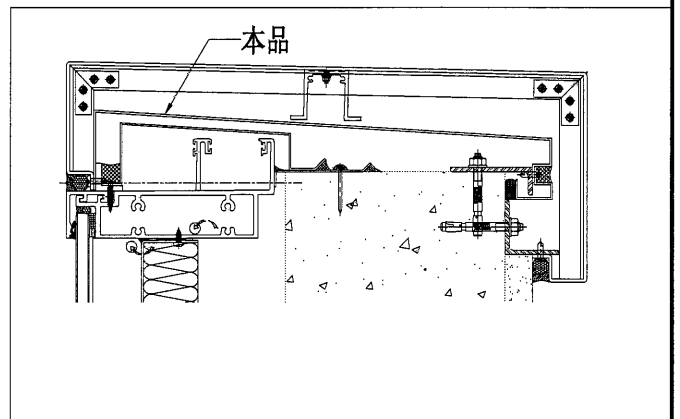
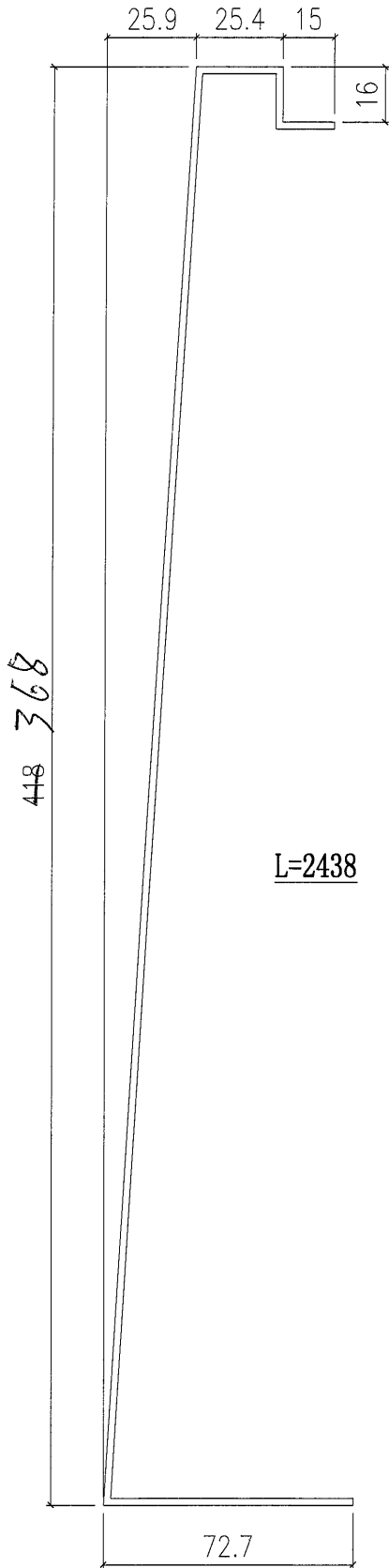
| | | | | | | | | | | | | | | |
|---|---|---|---|------|-------|----|---------------|------------|---------|-------|------|---|------|----|
|  美特鋁質有限公司 MIDI Aluminium Fabricator Ltd. | | | | 工程號 | J851 | 類別 | | 物料號 | - | | | | | |
| | | | | 地盘 | 青衣190 | 制圖 | W. E. X | 2020-04-16 | 圖號 | FS-66 | | | | |
| 修改 | - | - | - | 採用工廠 | | 地盤 | ✓ | 图纸名称 | 铝防水板加工图 | 復核 | - | - | 數量 | 30 |
| 日期 | - | - | - | 材料颜色 | MILL | 材料 | 1.5mm THK. 铝板 | 批准 | - | - | 單件重量 | - | (KG) | |



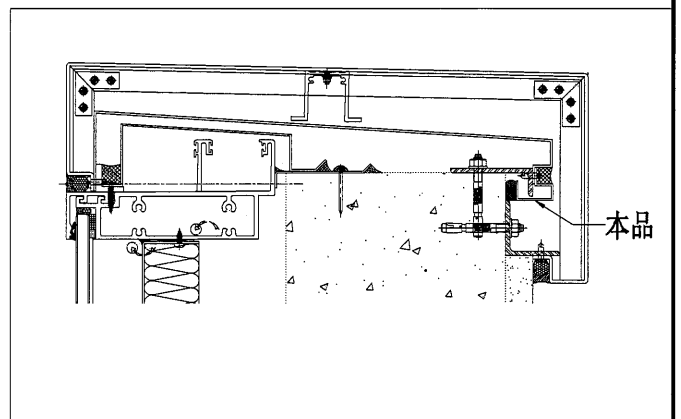
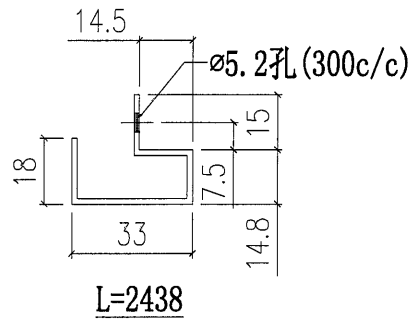
L=2438

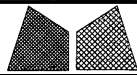


| | | | | | | | | | | | |
|---|---|---|---|------|-------|------|---------------|------------|----|-------|--------|
|  美特鋁質有限公司 MIDI Aluminium Fabricator Ltd. | | | | 工程號 | J851 | 類別 | | 物料號 | - | | |
| | | | | 地盘 | 青衣190 | 制圖 | W. E. X | 2020-04-16 | 圖號 | FS-67 | |
| 修改 | - | - | - | 採用工廠 | | 图纸名称 | 铝防水板加工图 | 復核 | - | 數量 | 30 |
| 日期 | - | - | - | 材料颜色 | MILL | 材料 | 1.5mm THK. 铝板 | 批准 | - | 單件重量 | - (KG) |



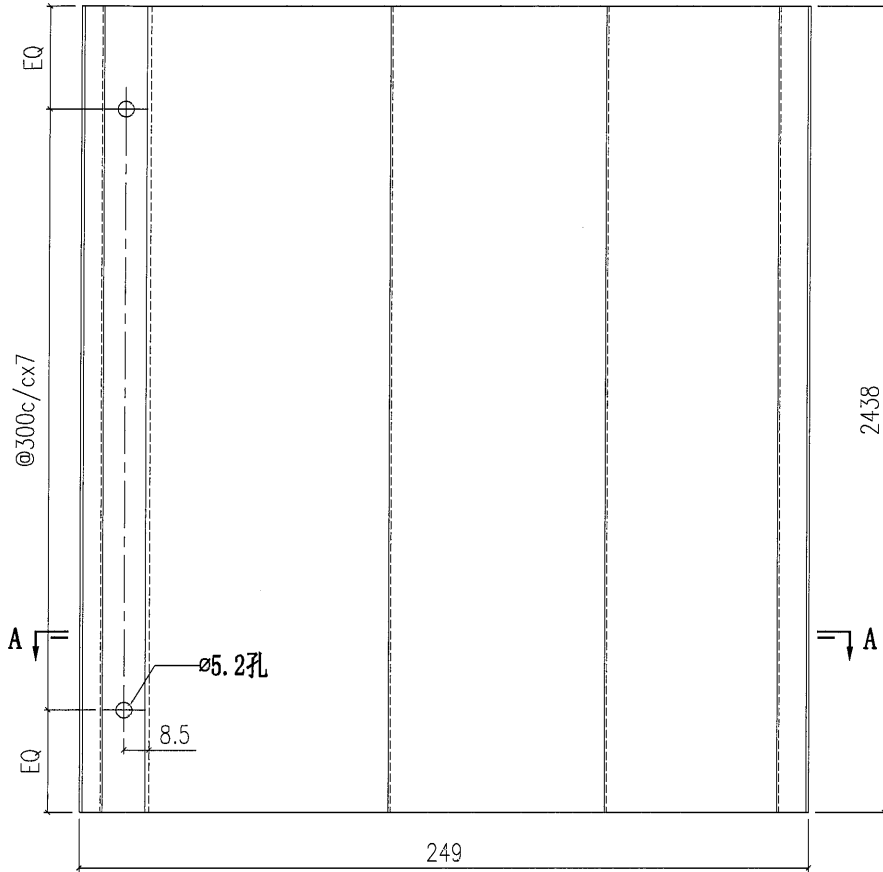
| | | | | | | | | | | |
|---|---|---|------|-------|------|---------------|------------|----|-------|--------|
|  美特鋁質有限公司 MIDI Aluminium Fabricator Ltd. | | | 工程號 | J851 | 類別 | | 物料號 | - | | |
| | | | 地盤 | 青衣190 | 制圖 | W. E. X | 2020-04-16 | 圖號 | FS-68 | |
| 修改 | - | - | 採用工廠 | 地盤 ✓ | 图纸名称 | 铝防水板加工图 | 復核 | - | 數量 | 30 |
| 日期 | - | - | 材料颜色 | MILL | 材料 | 1.5mm THK. 铝板 | 批准 | - | 單件重量 | - (KG) |



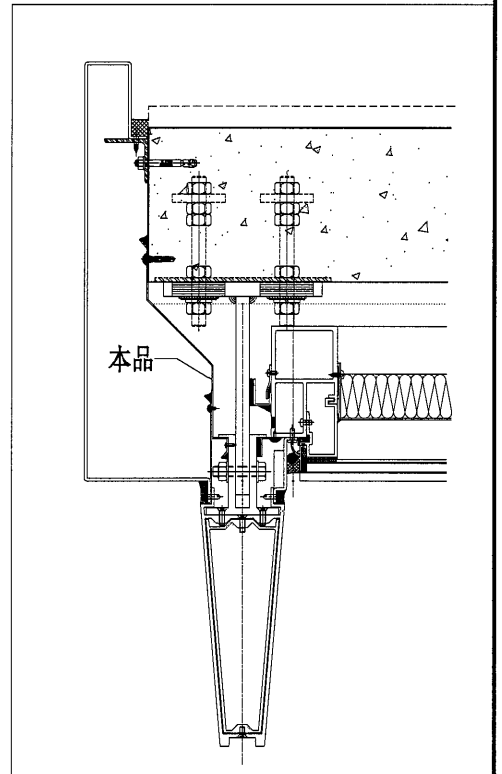
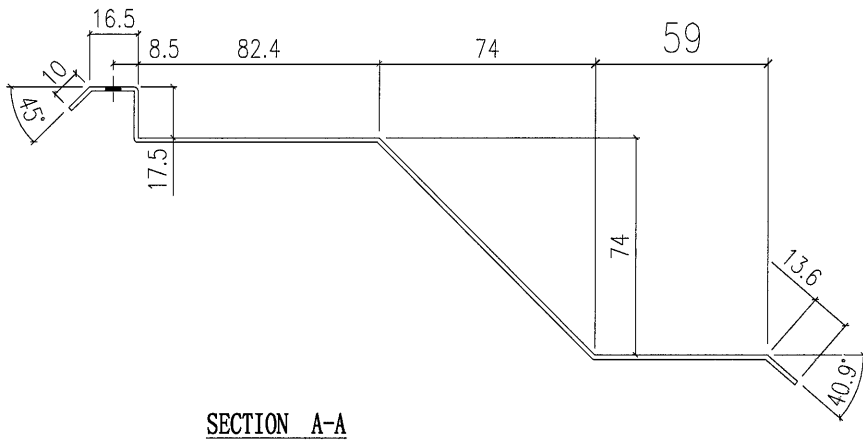


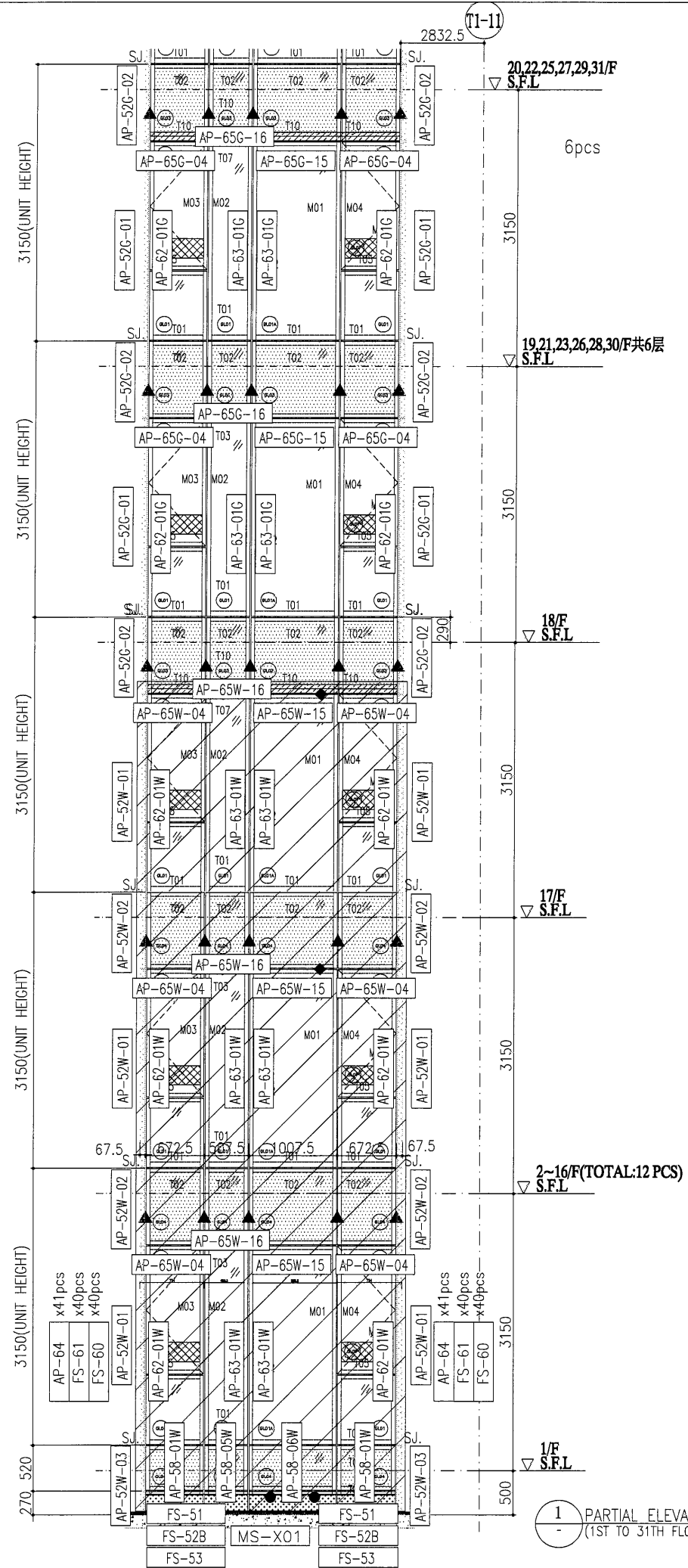
美特鋁質有限公司
MIDI Aluminium Fabricator Ltd.

| | | | | | | | |
|-----|-------|------|---------------|------------|------|-------|------|
| 工程號 | J851 | 類別 | | 物料號 | - | | |
| 地盘 | 青衣190 | 制圖 | W. E. X | 2020-04-16 | 圖號 | FS-64 | |
| 修改 | - | 採用工廠 | | | 數量 | - | |
| 日期 | - | 材料颜色 | MILL | | 單件重量 | - | |
| | | 图纸名称 | 铝防水板加工图 | 復核 | - | | |
| | | 材料 | 1.5mm THK. 铝板 | 批准 | - | | (KG) |

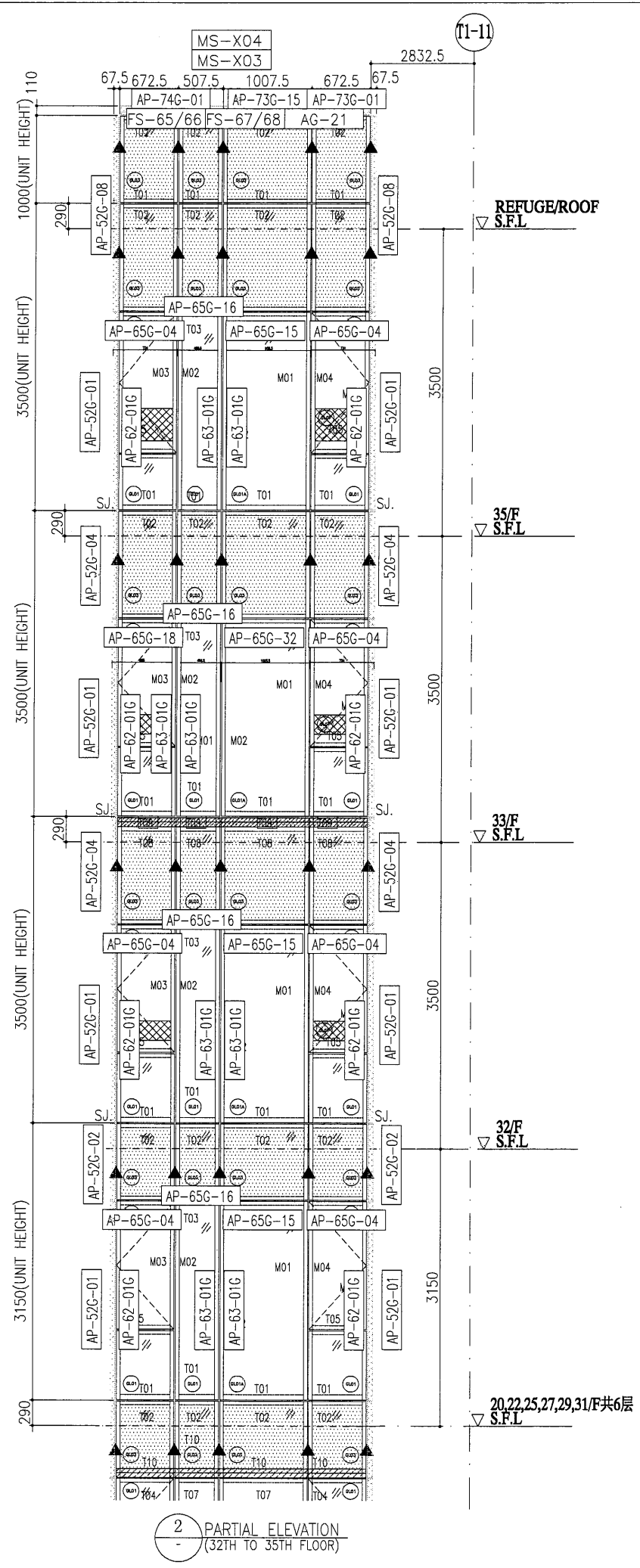


| | | |
|--------------|----|------|
| T2-CW5R/CW3R | 1 | ROOF |
| T1-CW5/CW3 | | |
| 位置 | 数量 | 楼层 |



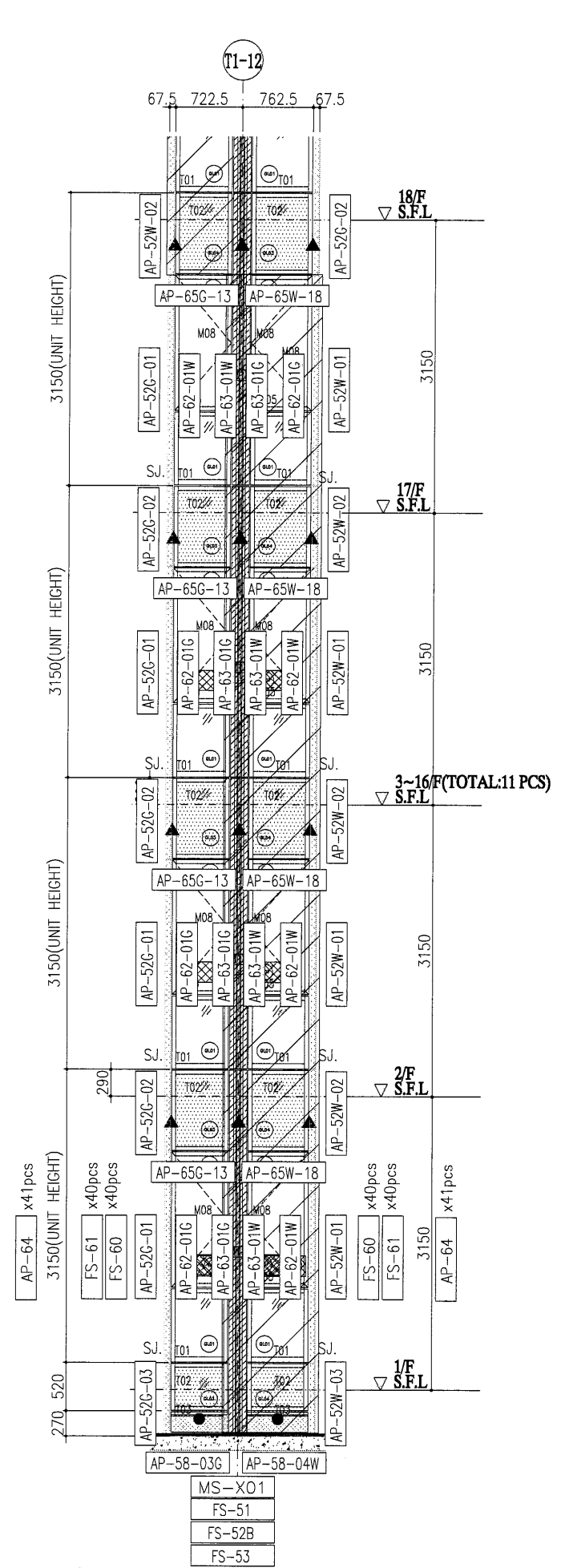


1 PARTIAL ELEVATION
(1ST TO 31TH FLOOR)

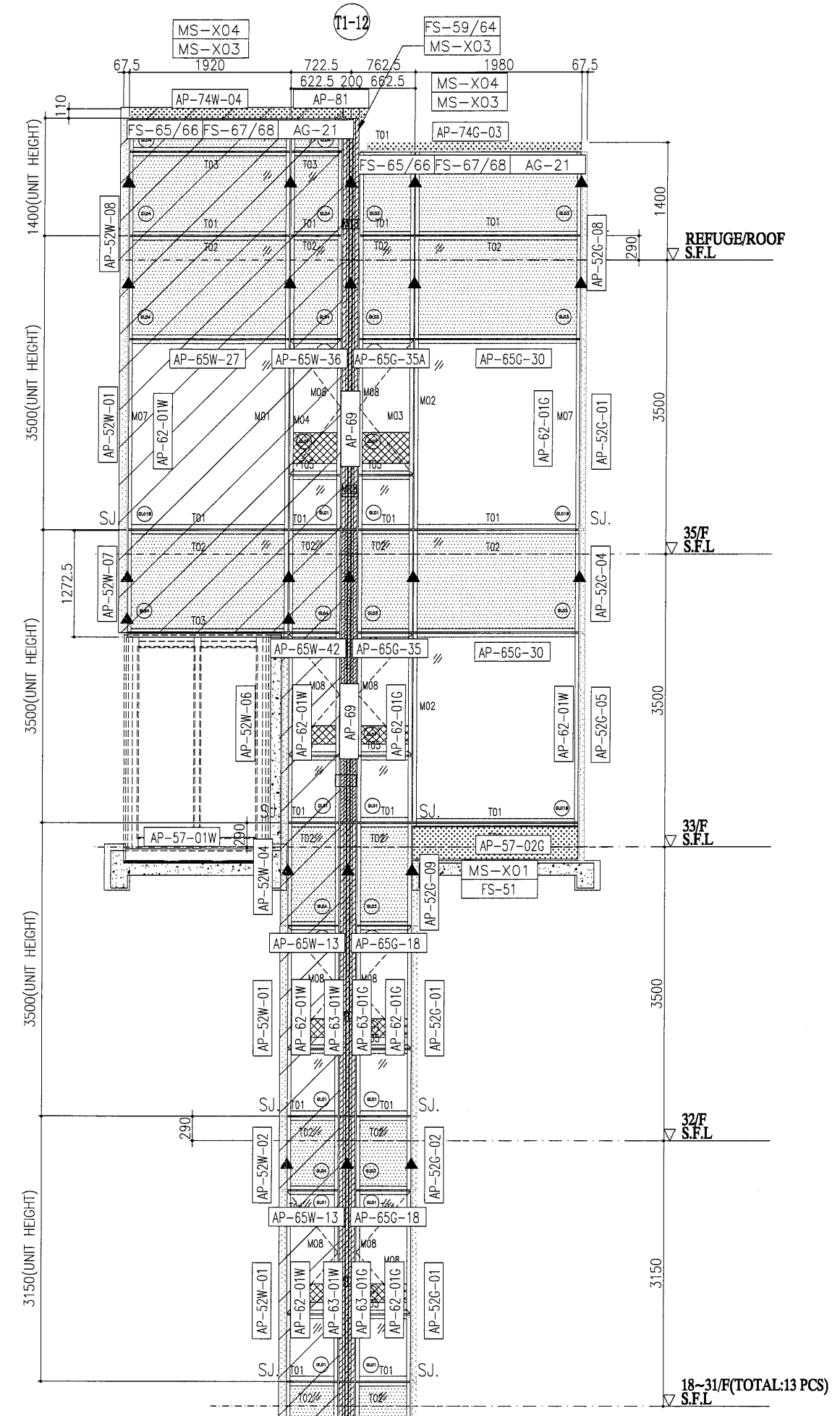


2 PARTIAL ELEVATION
(32TH TO 35TH FLOOR)

J851-T1-CW2

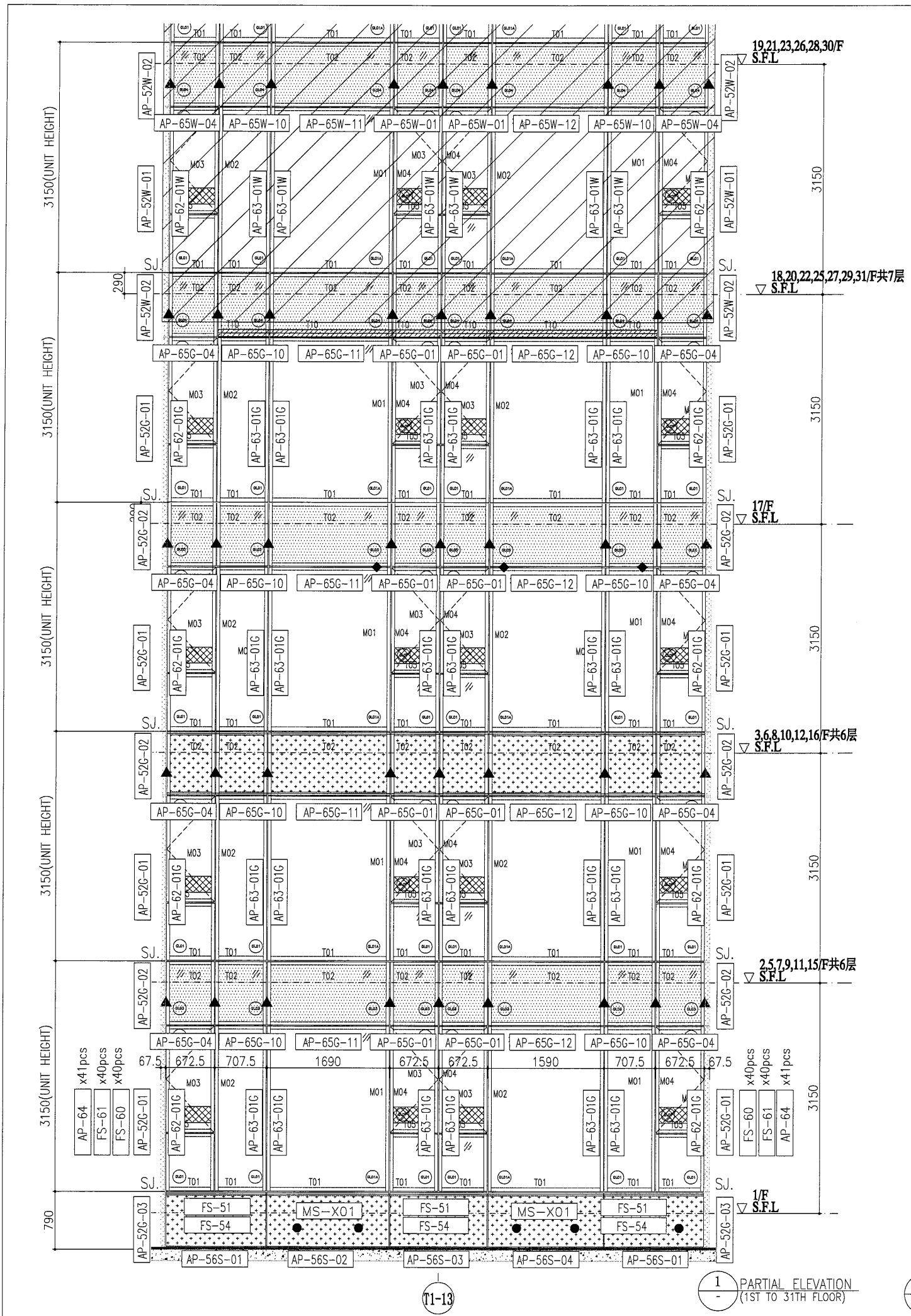


1 PARTIAL ELEVATION
(1ST TO 17TH FLOOR)

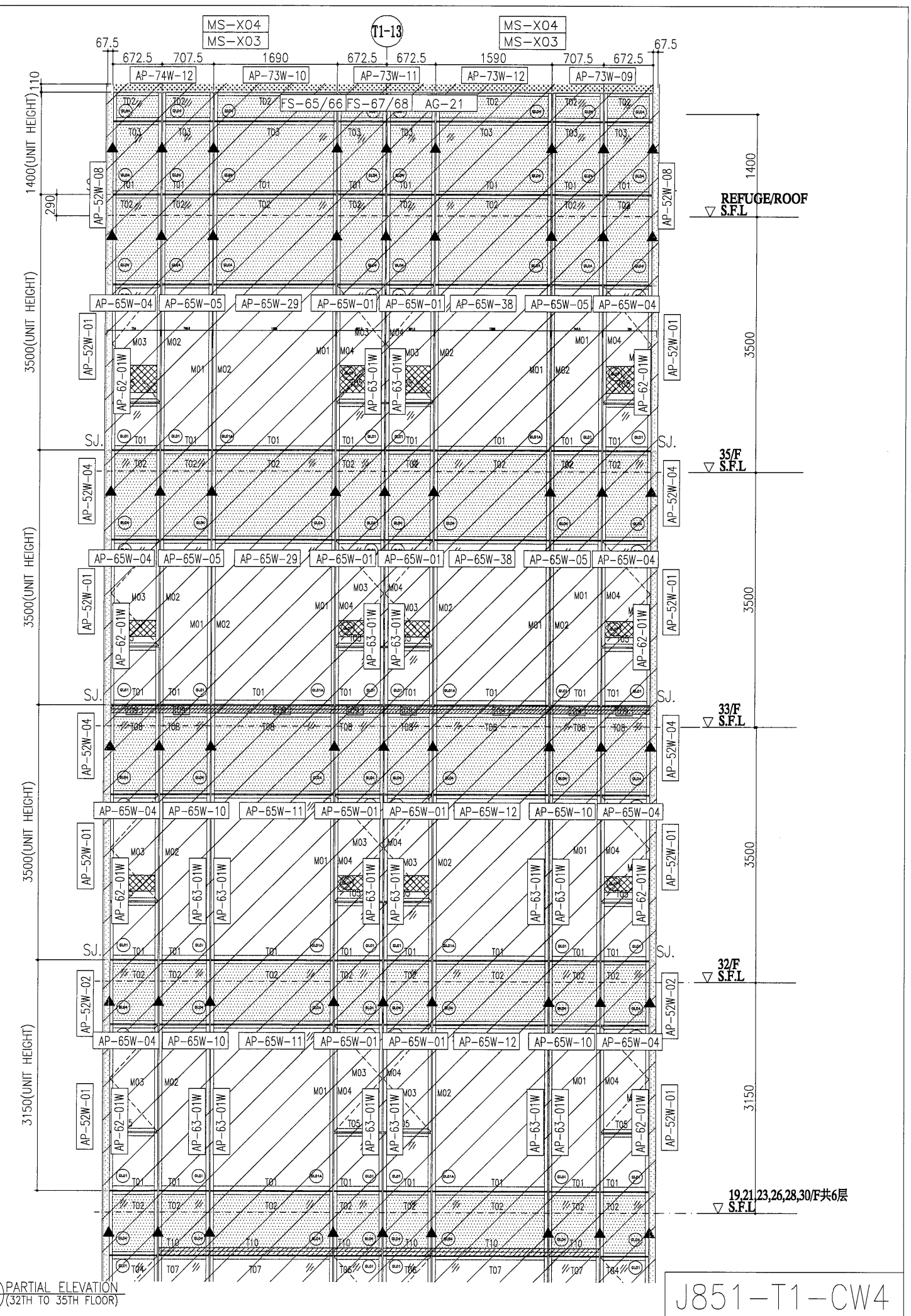


2 PARTIAL ELEVATION
(18TH TO 35TH FLOOR)

J851-T1-CW3

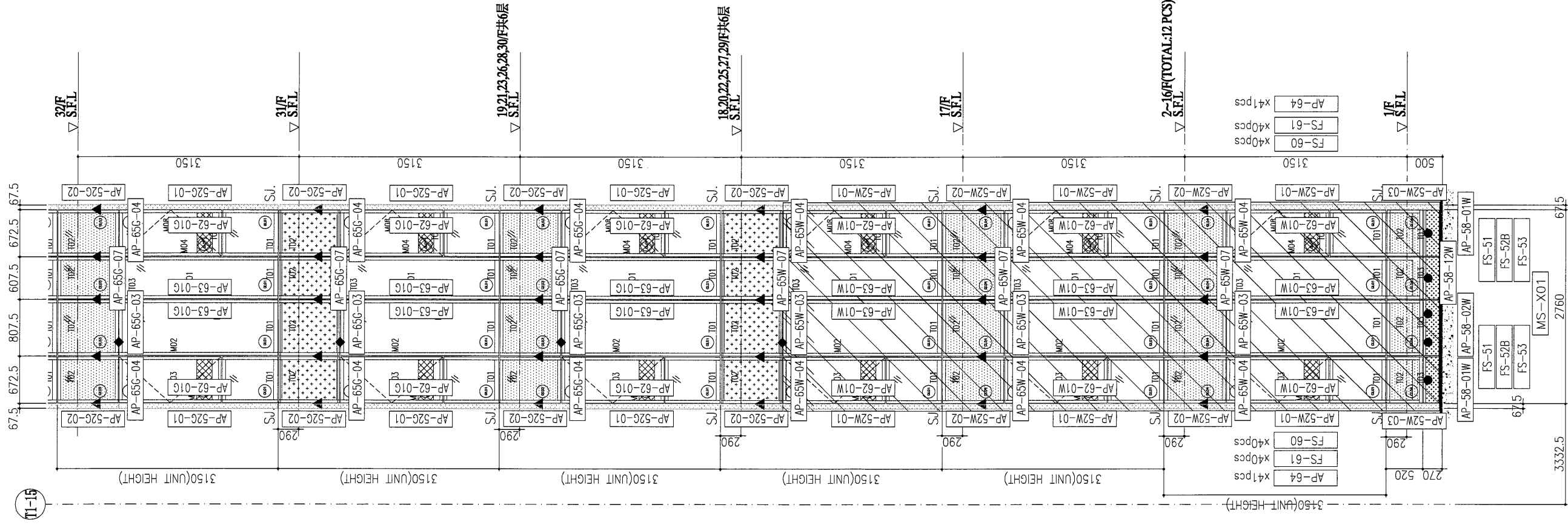


1 PARTIAL ELEVATION (1ST TO 31TH FLOOR)

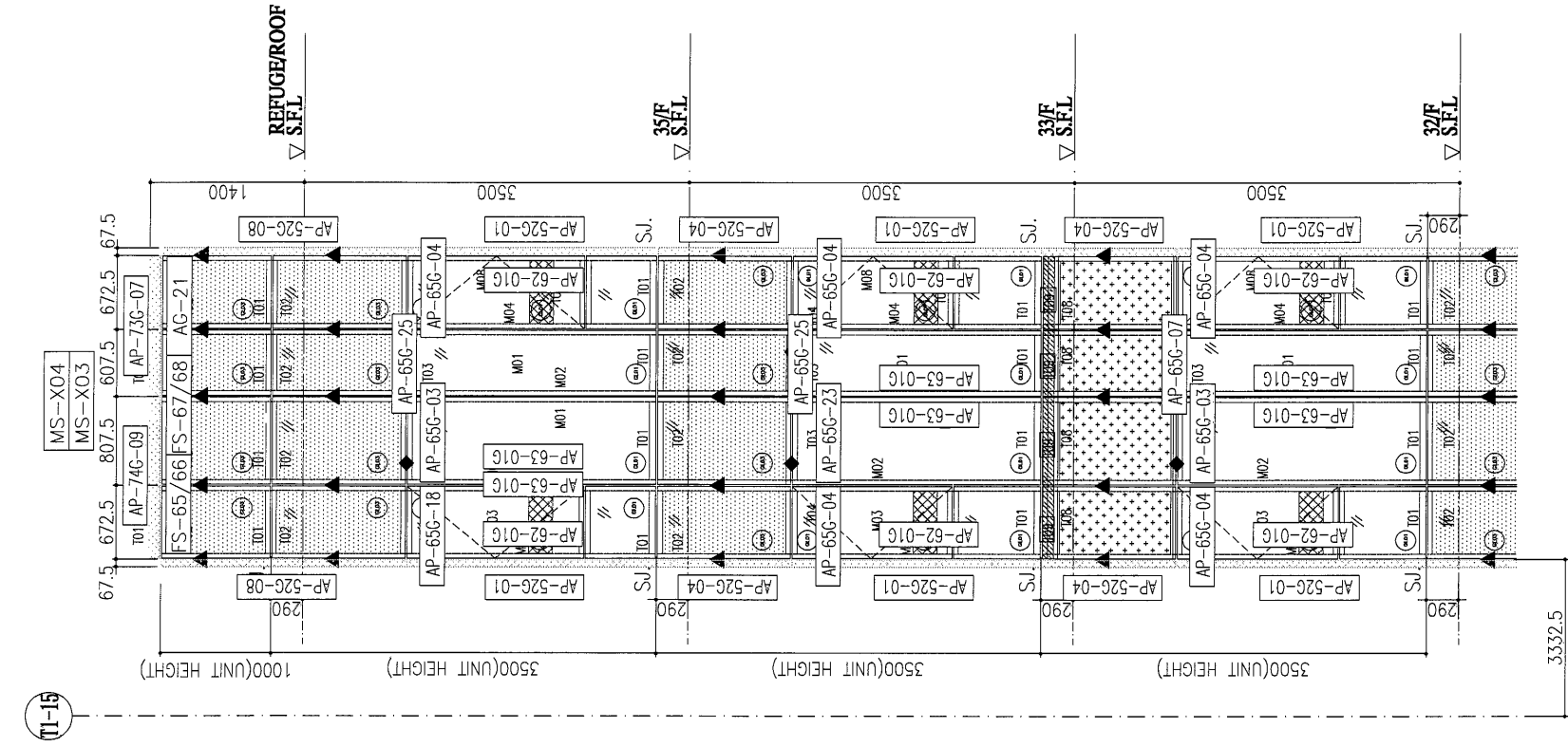


2 PARTIAL ELEVATION (32TH TO 35TH FLOOR)

J851-T1-CW4

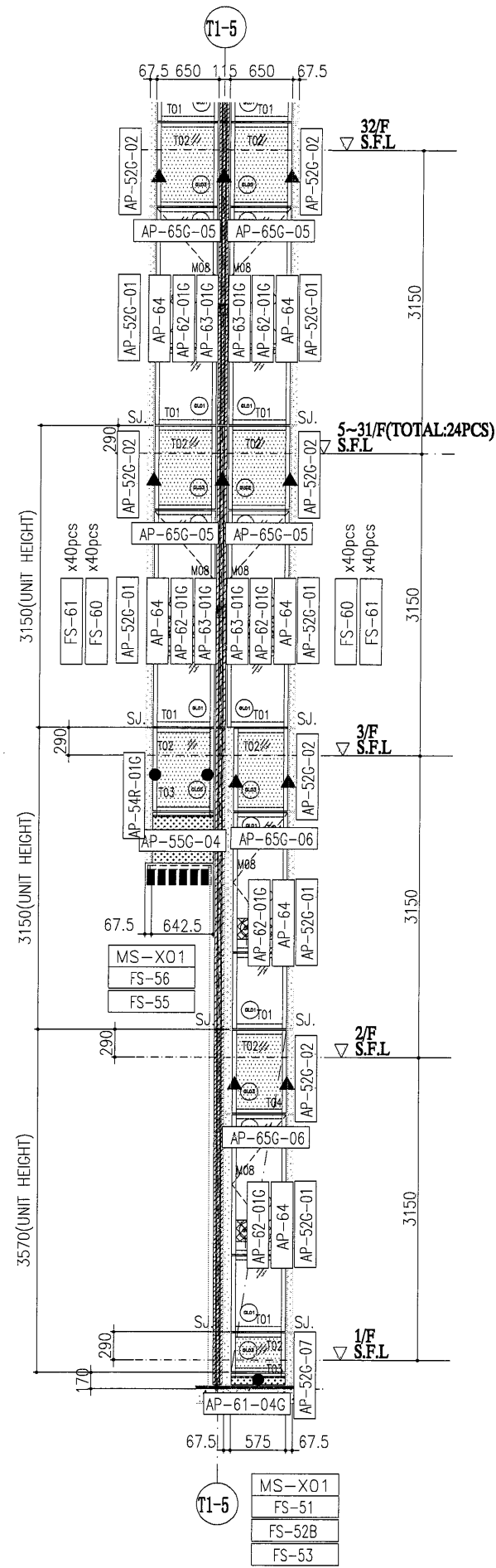


1 PARTIAL ELEVATION
(1ST TO 31TH FLOOR)

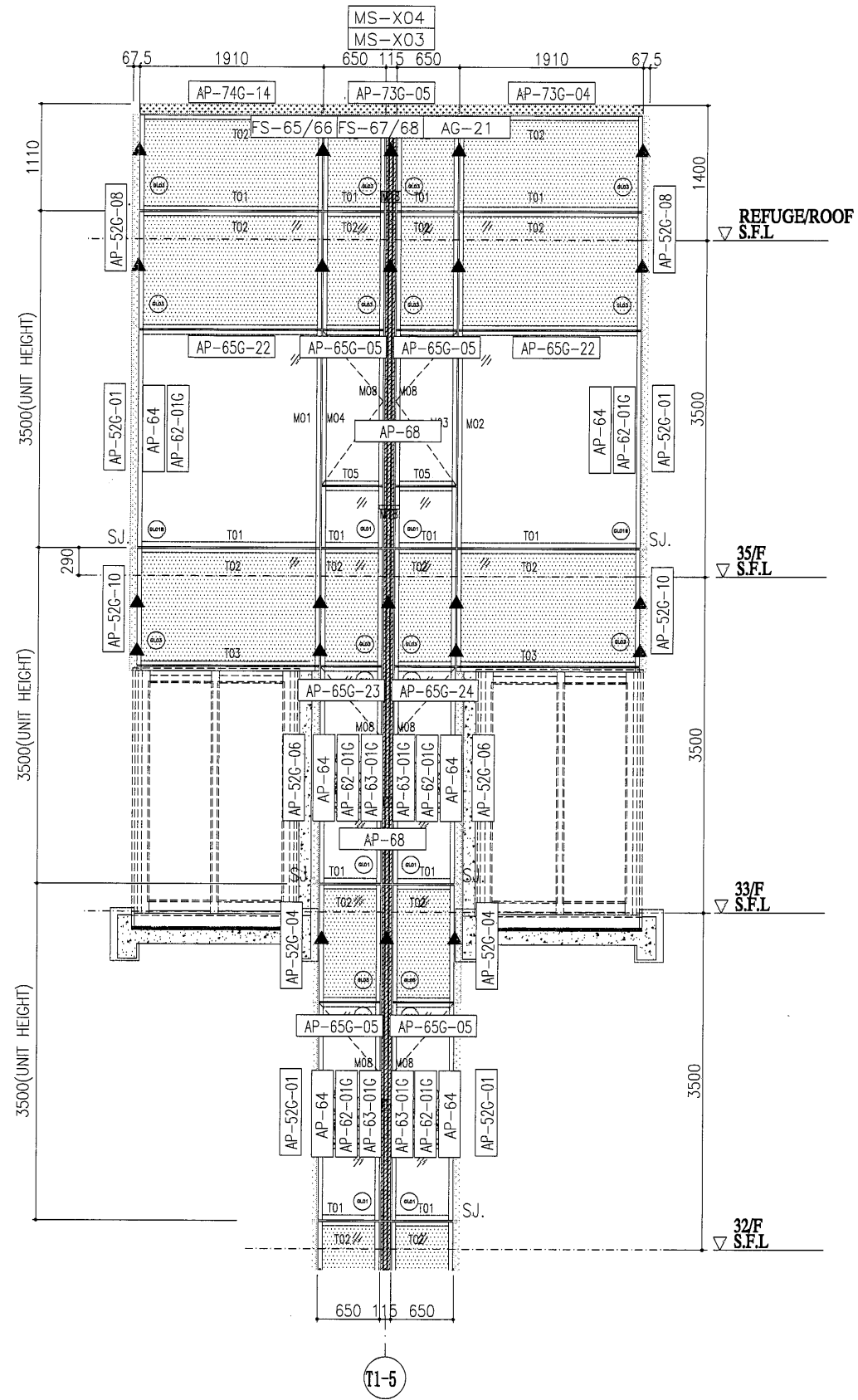


2 PARTIAL ELEVATION
(32 TO 35 FLOOR)

J851-T1-CW6

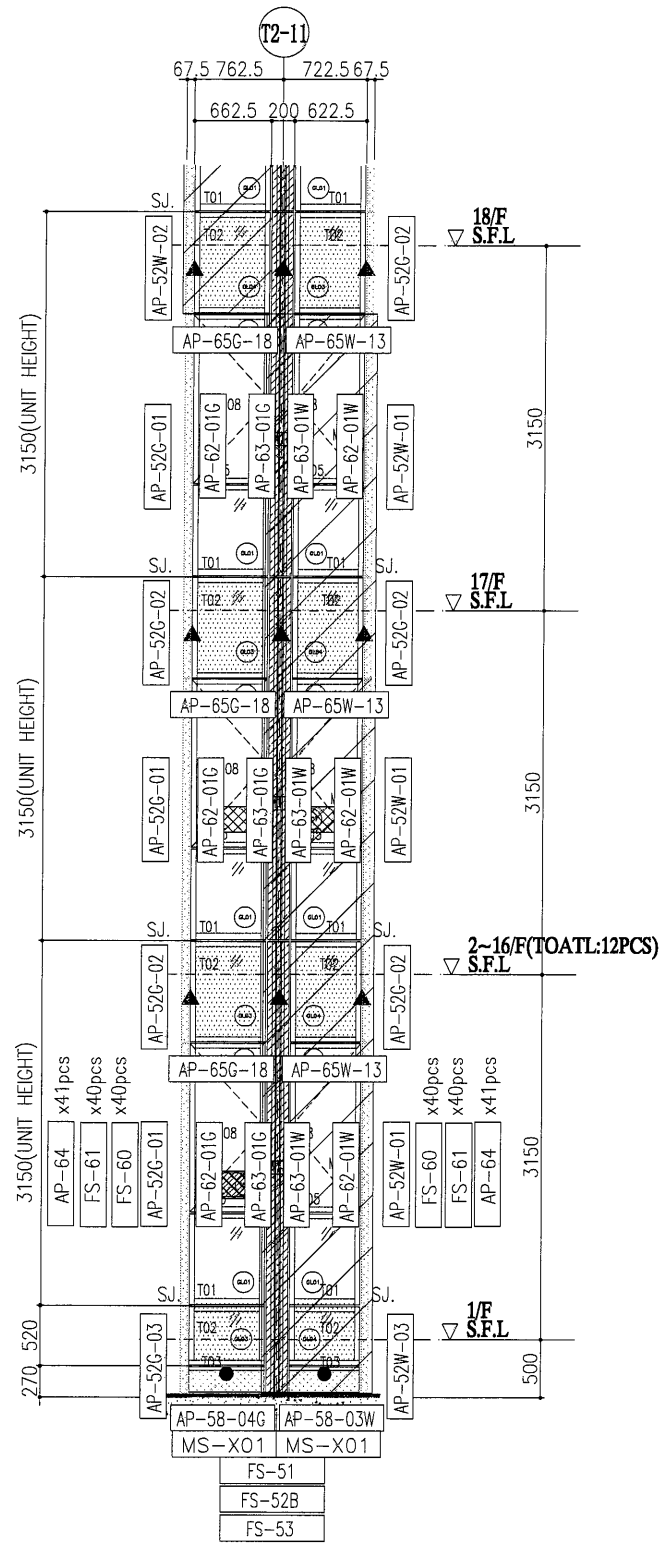


1 PARTIAL ELEVATION
(1ST TO 31TH FLOOR)

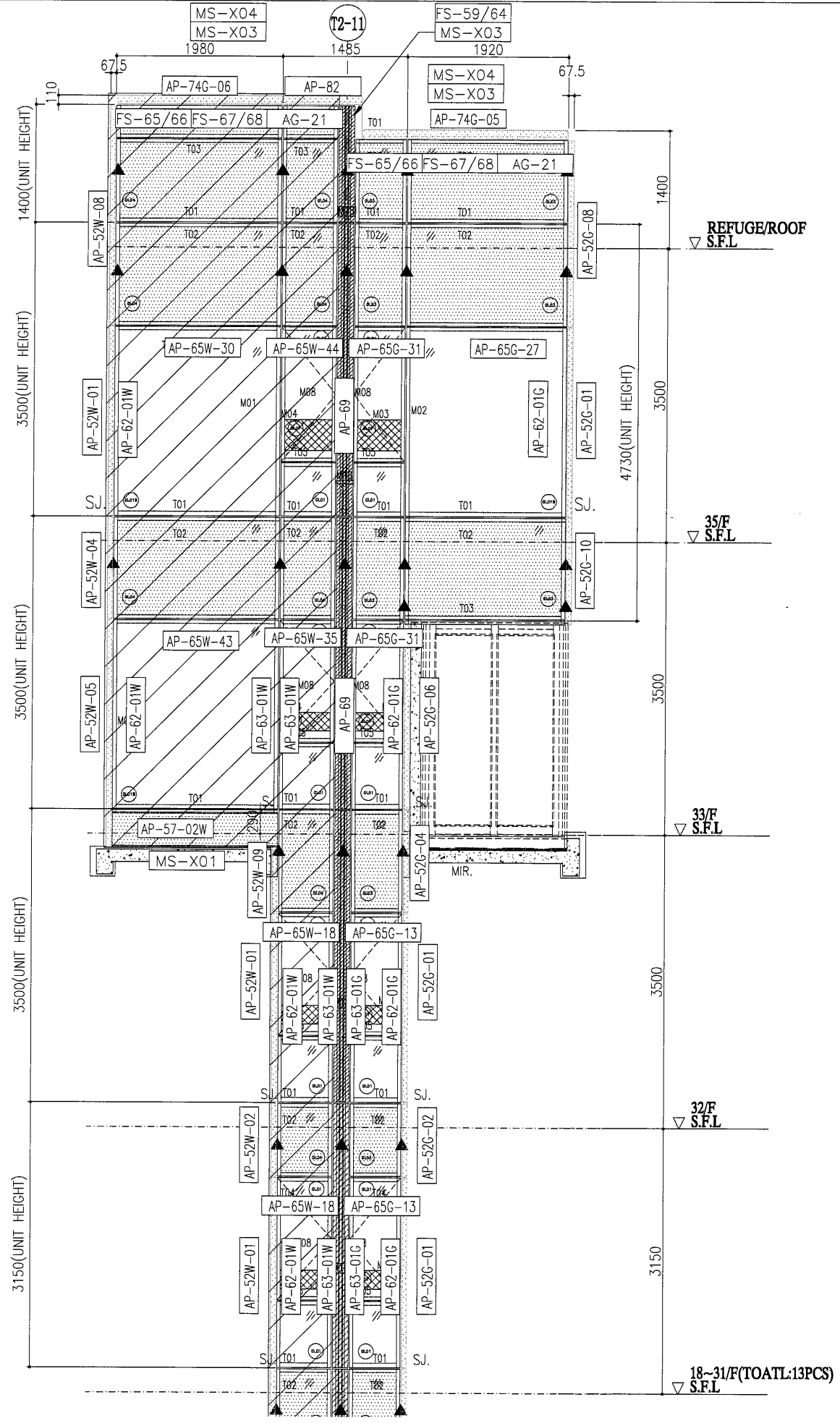


2 PARTIAL ELEVATION
(32TH TO 35TH FLOOR)

J851-T1-CW12

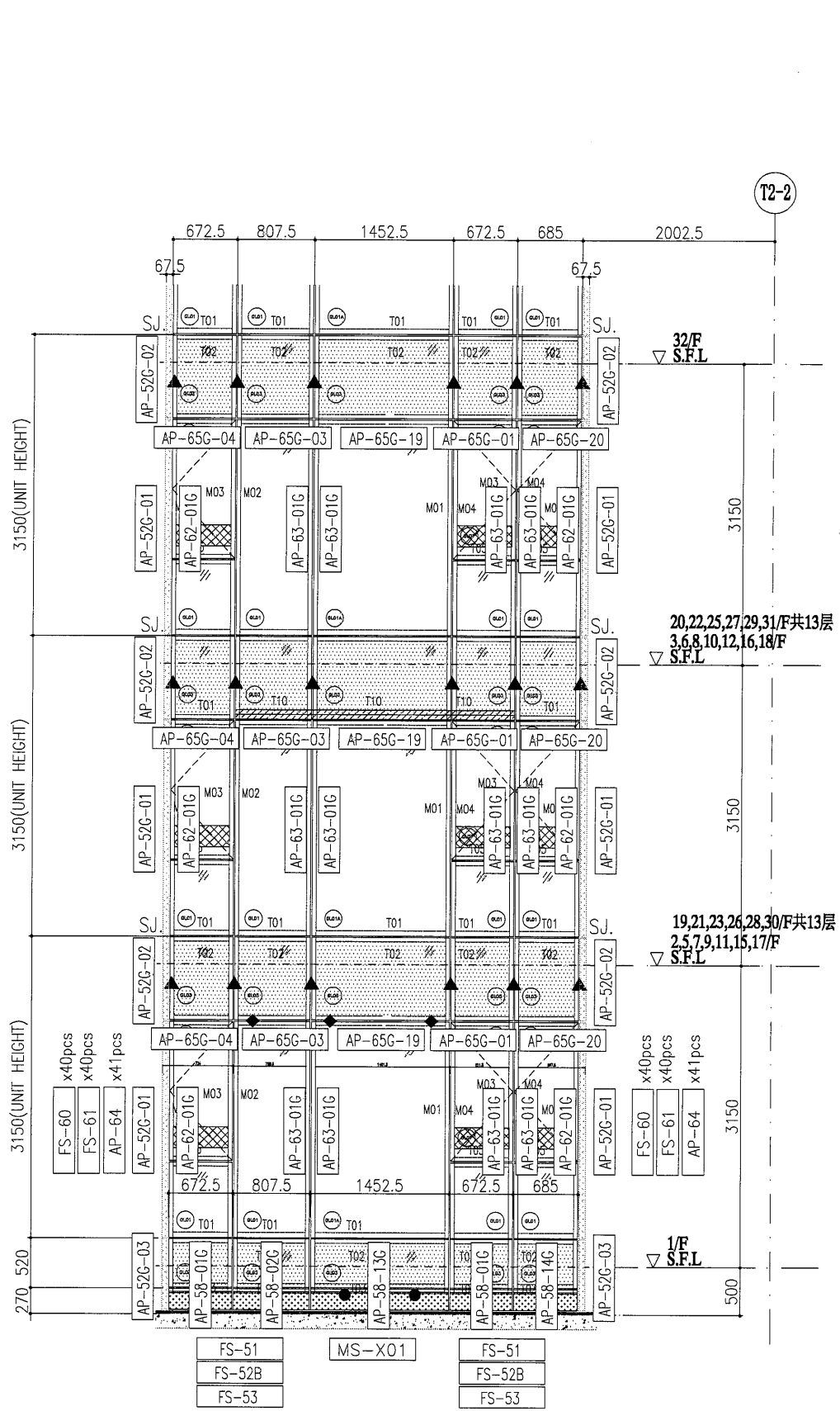


1 PARTIAL ELEVATION
(1ST TO 17TH FLOOR)

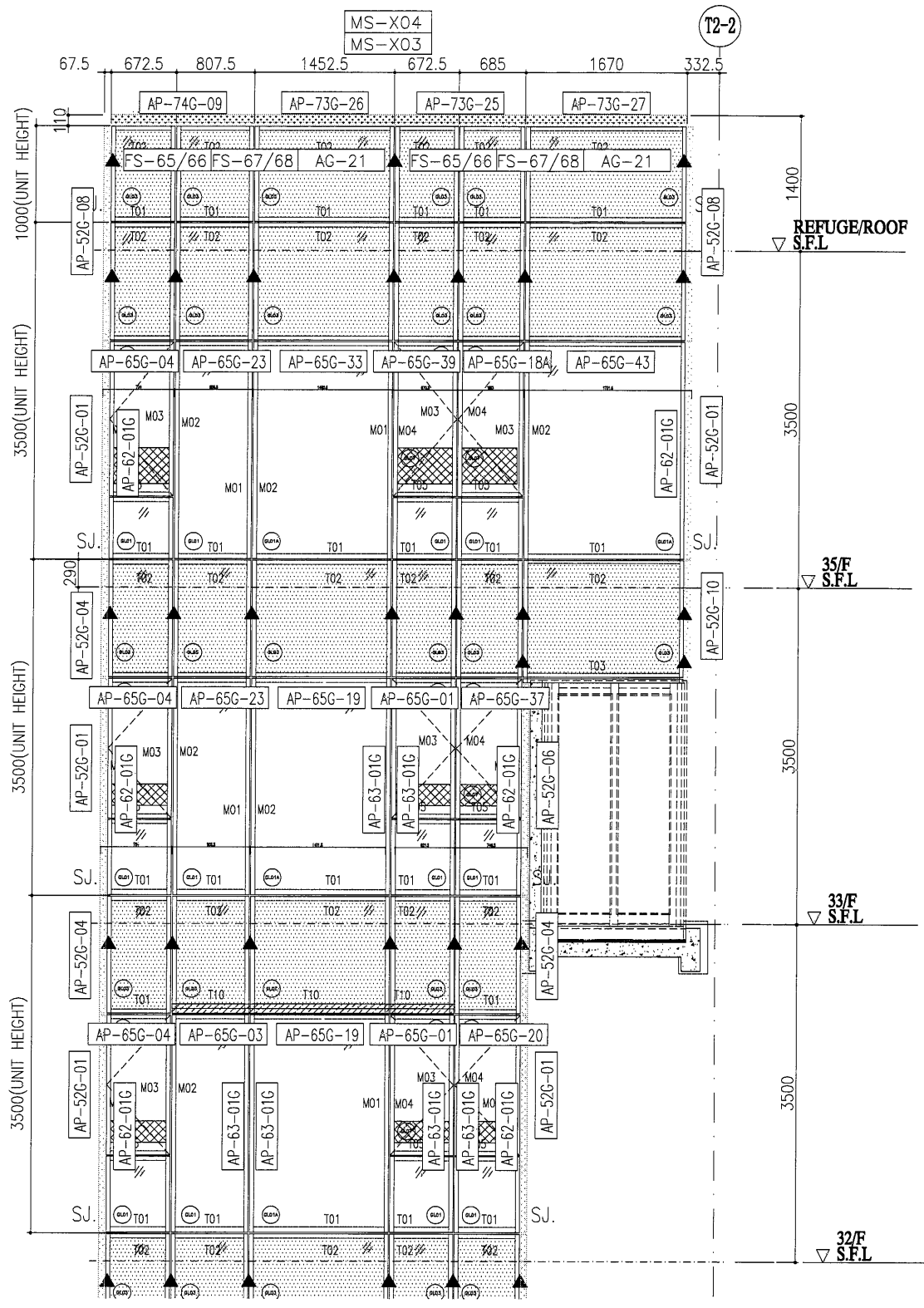


2 PARTIAL ELEVATION
(18TH TO 35TH FLOOR)

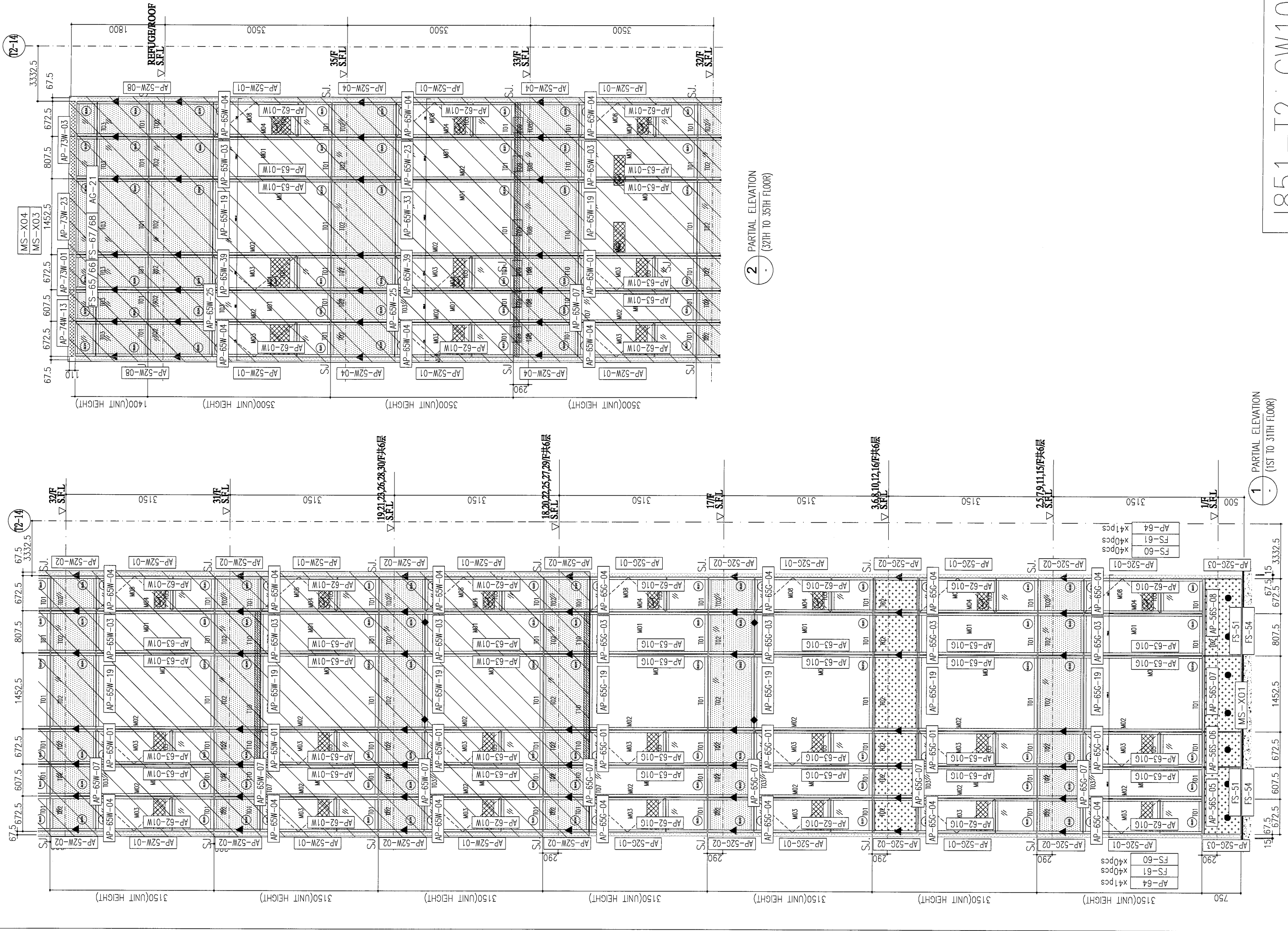
J851-T2-CW3R



1 PARTIAL ELEVATION
(1ST TO 31TH FLOOR)

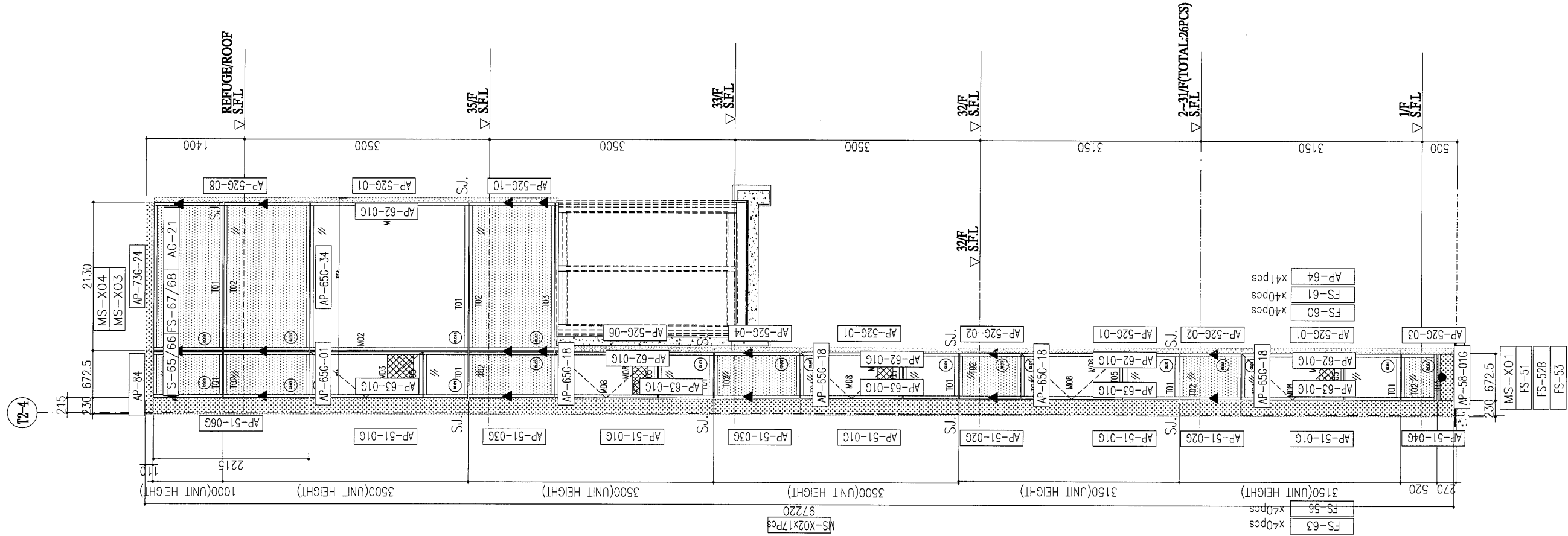


2 PARTIAL ELEVATION
(32TH TO 35TH FLOOR)



2 PARTIAL ELEVATION
(32TH TO 35TH FLOOR)

1 PARTIAL ELEVATION
(1ST TO 31TH FLOOR)



T2-4

1 PARTIAL ELEVATION
(1ST TO 35TH FLOOR)

J851-T2-CW11

J851单元幕墙窗号位置图

