



工程指示 / 要求簡箋(E.I.)

工程指示編號：EI / 2872/20 修改版次：-  
 工程編號：J851 工程名稱：青衣明翹匯  
 工程項目：幕牆單元件 - 地盤用鐵件預埋瑪  
 收件人：Maggie Lor (羅小姐) 發件人：Yancy Chen 日期：23/12/2020

要求提供 / 確認 事項：

- |                                    |                                     |                               |
|------------------------------------|-------------------------------------|-------------------------------|
| <input type="checkbox"/> 初步鋁料 B.M. | <input type="checkbox"/> 加工拆圖，然後生產  | <input type="checkbox"/> 尺寸表  |
| <input type="checkbox"/> 正式鋁料 B.M. | <input type="checkbox"/> 技術上資料 / 指示 | <input type="checkbox"/> 報價   |
| <input type="checkbox"/> 配件 B.M.   | <input type="checkbox"/> 樣辦或貨品說明書   | <input type="checkbox"/> 分判合約 |
| <input type="checkbox"/> 其他：_____  |                                     |                               |

內容：

因 EI/1594 計漏，按地盤指示加訂鐵件預埋瑪，詳附件。

請在 15/1/2021 前完成上列要求。

附：

1+ 4 頁

以上項目為：

- 原合約工程包  原合約工程加 / 減賬  新工程報價

原因：-

分發東莞各部門：

- 生產技術總監  連附件  技術部  連附件  生產部  連附件  機械設計部  連附件  
 採購部  連附件  生產統籌部  連附件  
 質檢部  連附件  會計部  連附件  報關組  連附件  其他 \_\_\_\_\_  連附件


分發香港各部門：

- 行政部  連附件  會計部  連附件  統籌部  連附件  工程部地盤科文  連附件  橫哥  
 採購部  連附件  QS 部  連附件  維修部  連附件  其他 \_\_\_\_\_  連附件

傳遞編號：


發件人簽署：

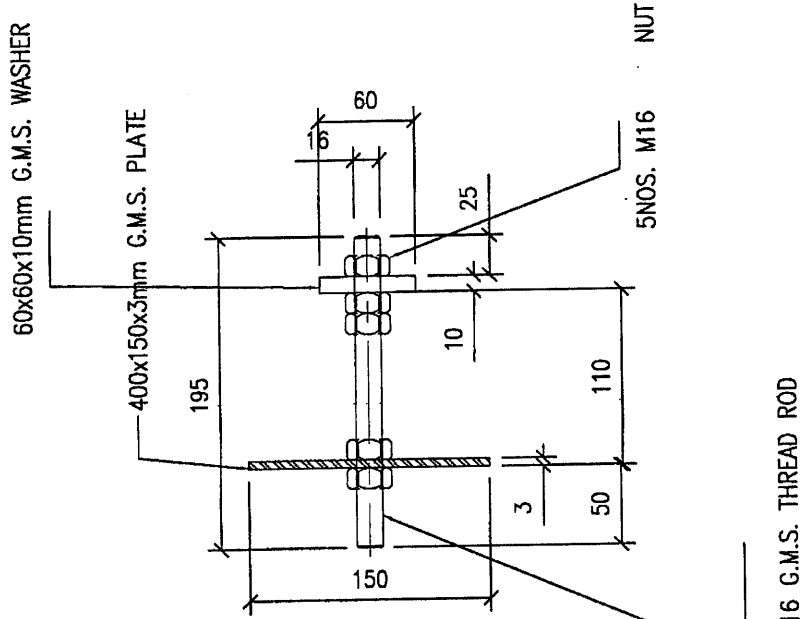
項目經理簽署：

 <b>美特鋁質</b> MIDI Aluminium Fabricator Ltd.		工程號: J-851 地盤名稱: 青衣 項目類別: 修改版次:	計算: 核對: 批准: A/C Code:	日期: 日期: 日期: 鐵件總重量KG: 292.30	送呈: 副本:						
序號	修改內容	鐵件圖號	鐵件名稱	顏色	實用	後備	總數	單位	單件 (kg)	總重量 (kg)	備注
1		EM-01	預埋碼	熱浸鋅	56	4	60	件	2.590	155.400	3mm GMS鐵板, 16 Dim. 絲桿 & GMS方介散出, 送香港公司I/F倉
2		EM-02	預埋碼	熱浸鋅	8	2	10	件	2.350	23.500	
3		EM-03	預埋碼	熱浸鋅	56	4	60	件	1.890	113.400	
					合計:		130	件	合計:	292.300	
5		/	M16 絲帽	GR. 8.8	1300	0	1300	粒			
6		/	M16 平介	GR. 8.8	1040	0	1040	粒			
7		/	M16 彈介	GR. 8.8	1040	0	1040	粒			
					合計:		3380	粒			

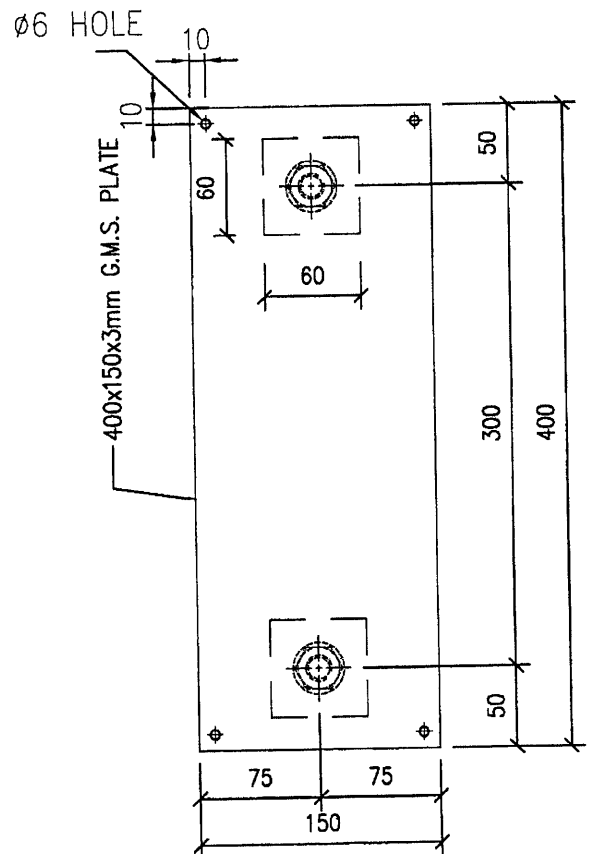
EG-DWG4

3

 <b>美特鋁質</b> 有限公司 MIDI Aluminium Fabricator Ltd.				類別	物料號	圖號	EM01
修改				制圖		數量	60
日期				復核		位置	Curtain Wall
				批准			



GR-8.8




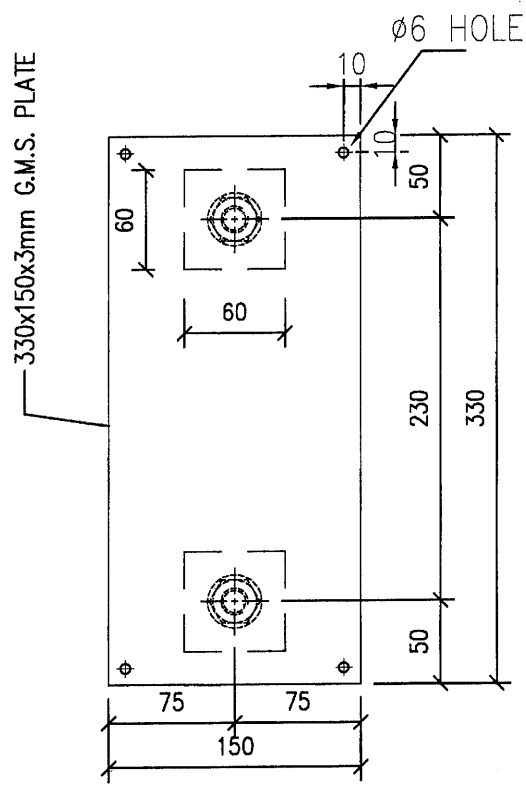
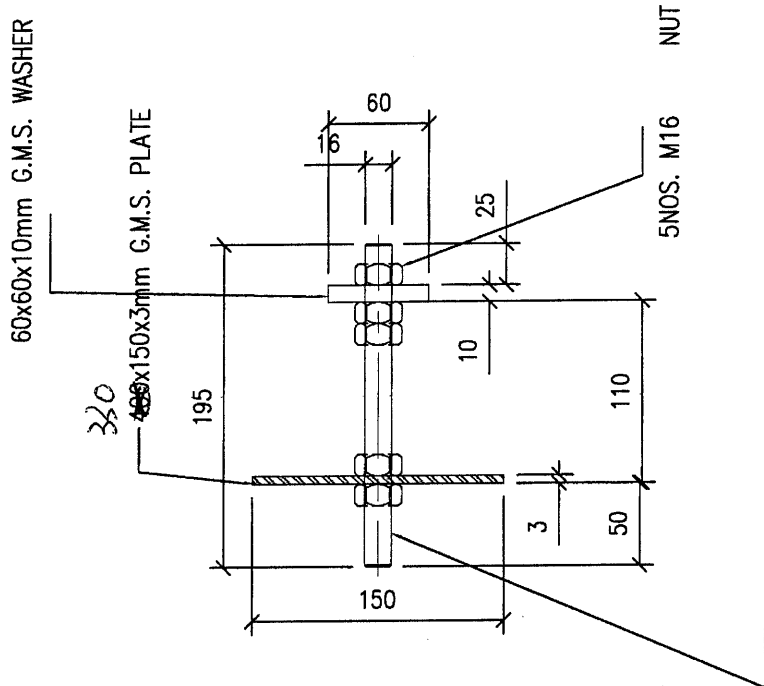
工程號	J-851	地盤	青衣
名稱	預留碼 EM01	採用	
材料	G.M.S.	地盤	
顏色	熱浸鋅	工廠	

附件 單件重量: 2.59 kg

EG-DWG4

④

 美特鋁質 有限公司 MIDI Aluminium Fabricator Ltd.	類別	物料號	圖號	EM02
	制圖		數量	10
修改	復核		位置	Curtain Wall
日期	批准			



工程號	J-851	地盤	青衣	採 用 地盤 工廠
名稱	預留碼 EM02			
材 料	G.M.S.			
顏 色	熱浸鋅			

附件 單件重量: 2.35 kg

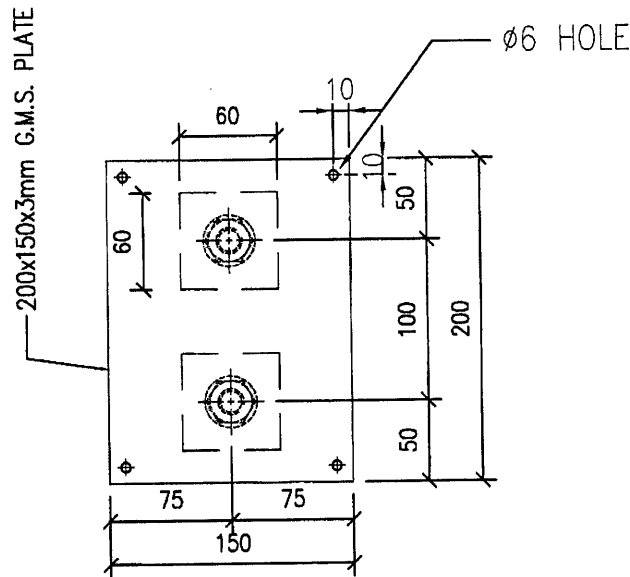
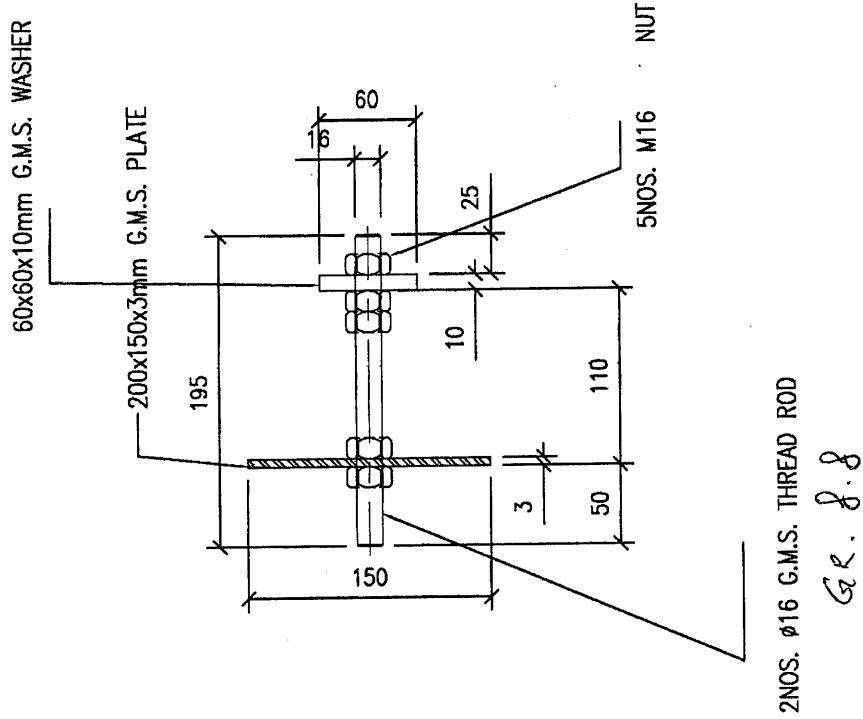
EG-DWG4

4



美特鋁質 有限公司  
MIDI Aluminium Fabricator Ltd.

類別		物料號	
制圖		圖號	EM03
修改		數量	60
日期		位置	Curtain Wall



工程號	J-851	地盤	青衣
名稱	預留碼 EM03	採用	
材料	G.M.S.	地盤	
顏色	熱浸鋅	工廠	

單件重量:

附件

1.89 kg