

工程指示 / 要求簡箋(E.I.)

工程指示編號：EI / 2871 / 21 修改版次：G

工程編號：J851 工程名稱：青衣明翹匯

工程項目：幕牆單元件 - 修改圖紙

收件人：生統 發件人：Yancy Chen 日期：25/01/2021

要求提供 /  確認 事項：

- |                                    |                                     |                               |
|------------------------------------|-------------------------------------|-------------------------------|
| <input type="checkbox"/> 初步鋁料 B.M. | <input type="checkbox"/> 加工拆圖，然後生產  | <input type="checkbox"/> 尺寸表  |
| <input type="checkbox"/> 正式鋁料 B.M. | <input type="checkbox"/> 技術上資料 / 指示 | <input type="checkbox"/> 報價   |
| <input type="checkbox"/> 配件 B.M.   | <input type="checkbox"/> 樣辦或貨品說明書   | <input type="checkbox"/> 分判合約 |
| <input type="checkbox"/> 其他：_____  |                                     |                               |

內容：

根據東莞廠 1 月 23 日微信，請按附件修改圖紙。

(因 EI2475 和 EI2681 已到 K 版，無法登記，EI2871 是 EI2475 和 EI2681 的修改版)

請在 28/1/2021 前完成上列要求。

附：-

1+ 2 頁

以上項目為：

- 原合約工程包                       原合約工程加 / 減賬                       新工程報價

原因：-

分發東莞各部門：

- ( ) 生產技術總監  連附件    ( ) 技術部  連附件    ( ) 生產部  連附件    ( ) 機械設計部  連附件  
 ( ) 採購部  連附件    (✓) 生產統籌部  連附件  
 ( ) 質檢部  連附件    ( ) 會計部  連附件    ( ) 報關組  連附件    ( ) 其他 \_\_\_\_\_  連附件

分發香港各部門：

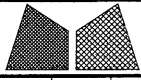
- ( ) 行政部  連附件    ( ) 會計部  連附件    ( ) 統籌部  連附件    ( ) 工程部地盤科文  連附件  
 ( ) 採購部  連附件    ( ) QS 部  連附件    ( ) 維修部  連附件    ( ) 其他 \_\_\_\_\_  連附件

傳遞編號：

HK0181 / 21

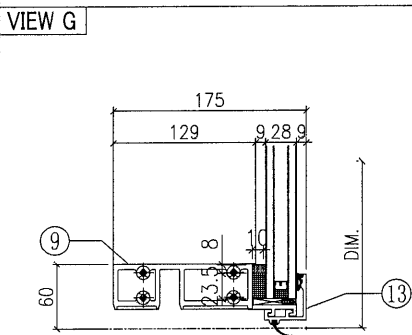
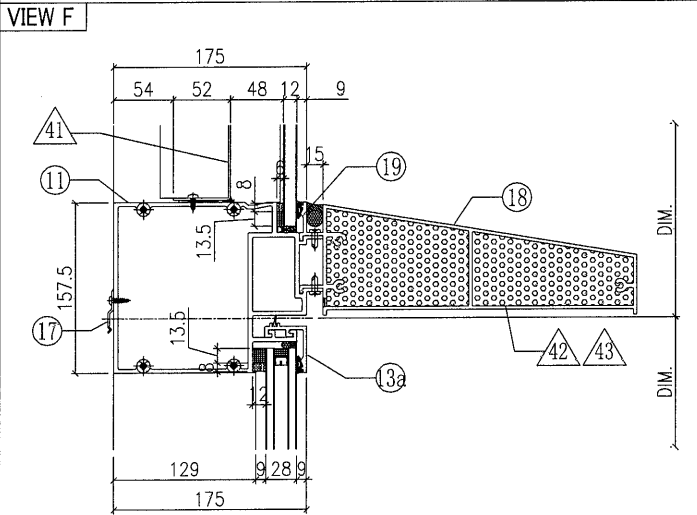
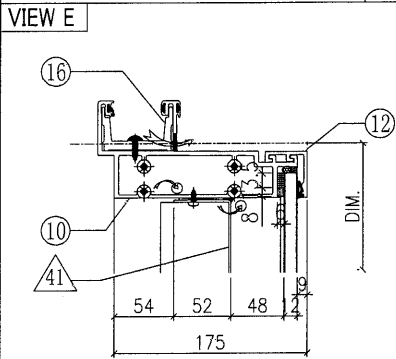
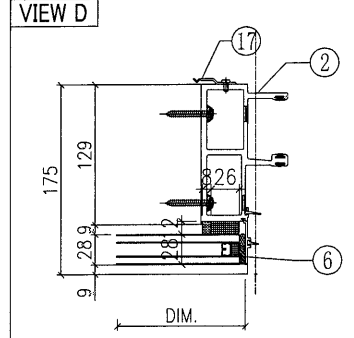
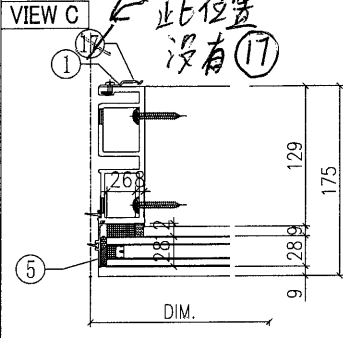
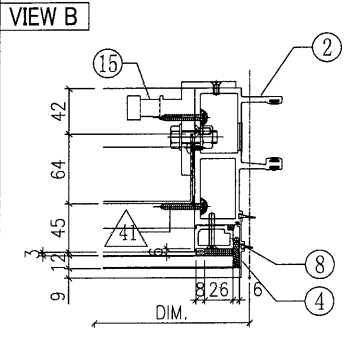
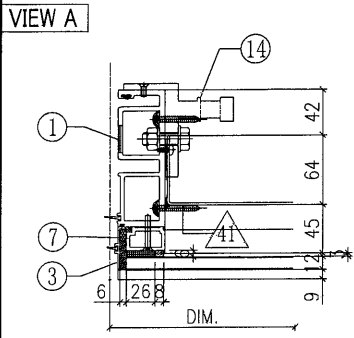
發件人簽署：YC

項目經理簽署：AF



美特鋁質有限公司  
MIDI Aluminium Fabricator Ltd.

工程號	J851	類別		物料號	-				
地盘	青衣190	制圖	W. E. X	2020-04-16	圖號	GFe-807.5H1-b2F			
修改		採用工廠	地盘 ✓	图纸名称	单元组装机	復核	-	數量	-
日期		材料颜色	Dark Grey	材料	-	批准	-	單件重量	- (KG)



○ ALUM. EXTRUSION			
ITEM	FAB. DWG NO.	LENGTH (mm)	QTY
1	X85720-05G	3120	1
2	X85719-05G	3120	1
3	X85756-01-03G	778.5	1
4	X85756-01-03G	778.5	1
5	X85756-03-01G	2226	1
6	X85756-03-01G	2226	1
7	X85744-02G	721.5	1
8	X85744-02G	721.5	1
9	X85730-02-02G	792.5	1
10	X85731-02-02G	792.5	1
11	X85736-01-03G	792.5	1
12	X85743-01-03G	792.5	1
13	X85742-01-03G	792.5	1
13a	X85742-02-03G	792.5	1
14	X85461-01L	200	1
15	X85461-01R	200	1
16	X85752-01	250	1
17	X85751-01	50	14
18	X85738-01-01S	786.5	1
19	X85784-01-01G	792.5	1
20			
21			
22			
23			
24			

◇ OTHERS (ALUM. & G.M.S. PARTS)			
ITEM	FAB. DWG NO.	LENGTH (mm)	QTY
41	BP-04-01G		1
	703.5 x 718.5 (BACK PANEL)		
42	AP-07LS		1
	3mm THK. ALUM. PLATE		
43	AP-07RS		1
	3mm THK. ALUM. PLATE		

G-13B

