



工程指示 / 要求簡箋(E.I.)

工程指示編號：EI / 2871 / 21 修改版次：F

工程編號：J851 工程名稱：青衣明翹匯

工程項目：幕牆單元件 - 補訂鋁板 (1樓至32樓)

收件人：生統 發件人：Yancy Chen 日期：15/01/2021

要求提供 / 確認 事項：

- | | | |
|------------------------------------|-------------------------------------|-------------------------------|
| <input type="checkbox"/> 初步鋁料 B.M. | <input type="checkbox"/> 加工拆圖，然後生產 | <input type="checkbox"/> 尺寸表 |
| <input type="checkbox"/> 正式鋁料 B.M. | <input type="checkbox"/> 技術上資料 / 指示 | <input type="checkbox"/> 報價 |
| <input type="checkbox"/> 配件 B.M. | <input type="checkbox"/> 樣辦或貨品說明書 | <input type="checkbox"/> 分判合約 |
| <input type="checkbox"/> 其他：_____ | | |

內容：

請按附件修改圖紙。

(因 EI2475 和 EI2681 已到 K 版，無法登記，EI2871 是 EI2475 和 EI2681 的修改版)

請在 20/1/2021 前完成上列要求。

附： -

1+ 5 頁

以上項目為：

- 原合約工程包 原合約工程加 / 減賬 新工程報價

原因： -

分發東莞各部門：

- () 生產技術總監 連附件 () 技術部 連附件 () 生產部 連附件 () 機械設計部 連附件
 () 採購部 連附件 (✓) 生產統籌部 連附件
 () 質檢部 連附件 () 會計部 連附件 () 報關組 連附件 (✓) 其他 小羅 連附件

分發香港各部門：

- () 行政部 連附件 () 會計部 連附件 () 統籌部 連附件 () 工程部地盤科文 連附件
 () 採購部 連附件 () QS 部 連附件 () 維修部 連附件 () 其他 _____ 連附件

傳遞編號：

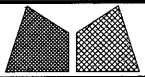
HK 0122 / 21

發件人簽署：

Yancy Chen

項目經理簽署：

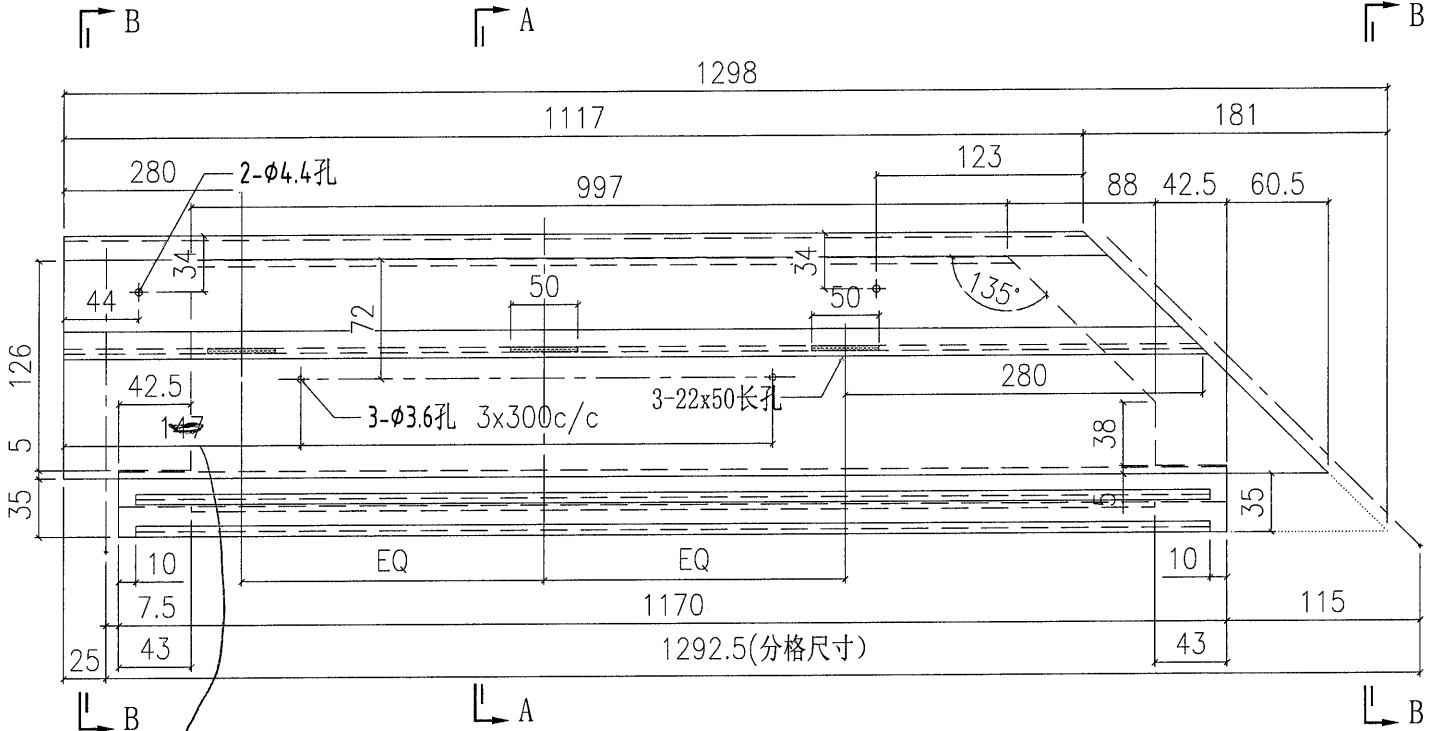
[Signature]



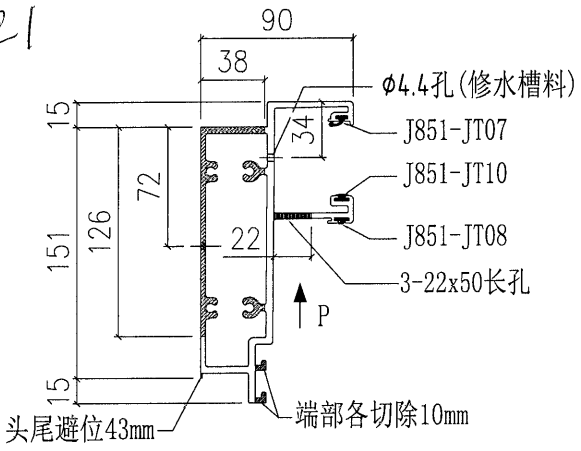
美特鋁質有限公司
MIDI Aluminium Fabricator Ltd.

工程號	J851	類別		物料號	-				
地盤	青衣190	制圖	W. E. X	2020-07-15	圖號	X85731-04R			
採用工廠	✓	地盤	-	圖紙名稱	鋁料加工圖	復核	-	數量	-
修改日期		材料顏色	-	材料	X85731	批准	-	單件重量	- (KG)

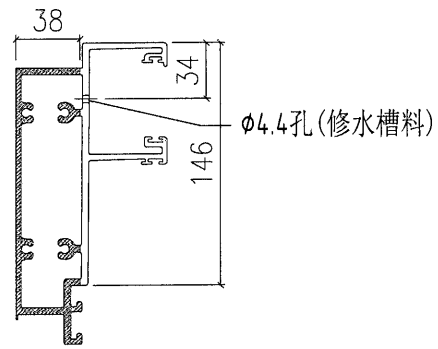
部件编号	颜色
X85731-04RG	深灰色
X85731-04RW	白色



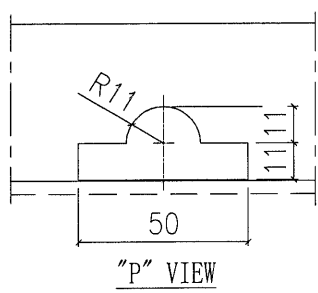
121



SECTION A-A



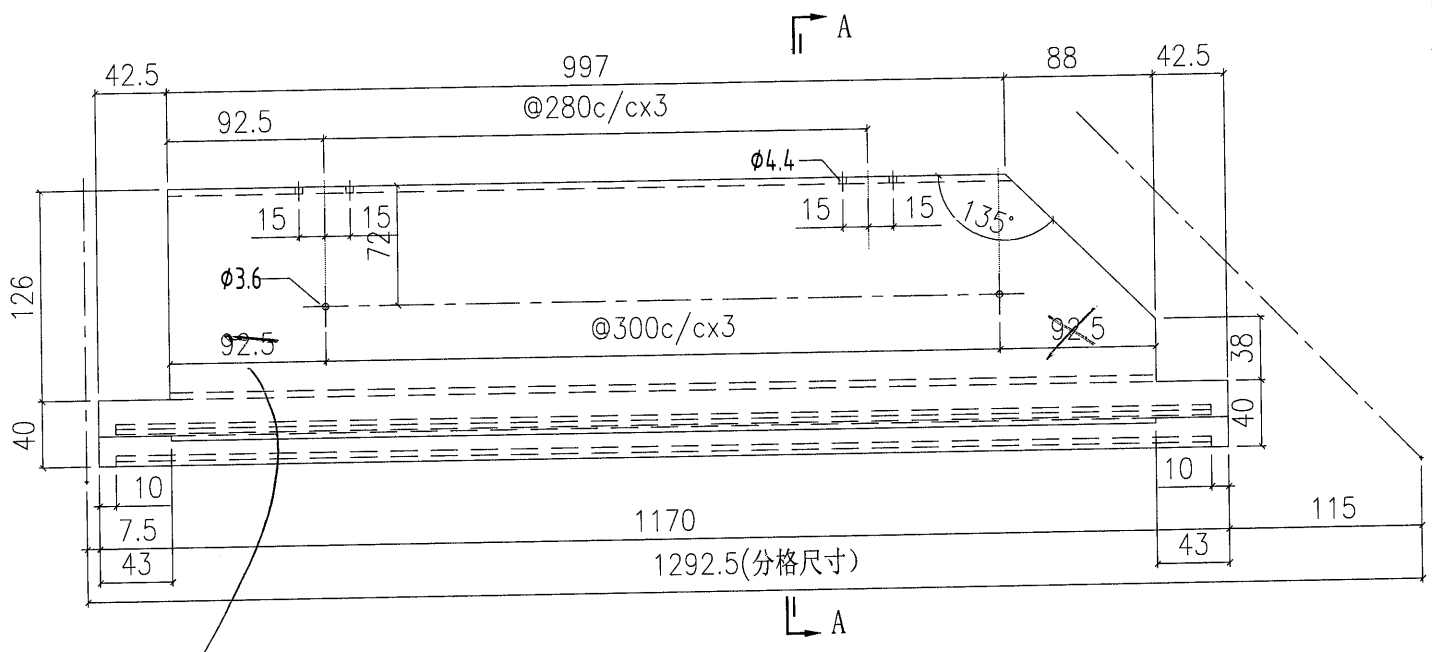
SECTION B-B



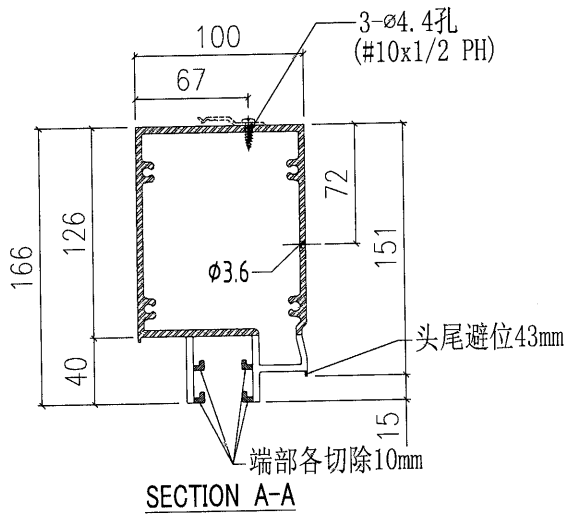
"P" VIEW

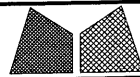
 美特鋁質有限公司 MIDI Aluminium Fabricator Ltd.				工程號	J851	類別		物料號	-	
修改		採用	工廠	✓	地盤	-	圖紙名稱	鋁料加工圖	復核	-
日期		材料	顏色	-	材料	X85732	批准	-	單件重量	- (KG)
									圖號	X85732-02R
									數量	-

部件編號	顏色
X85732-02RG	深灰色
X85732-02RW	白色



46



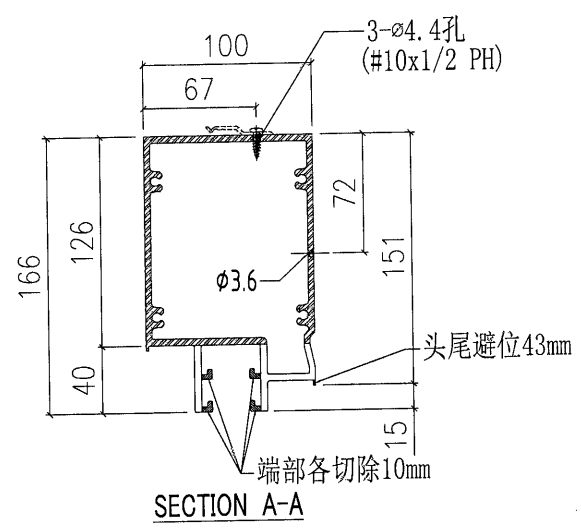
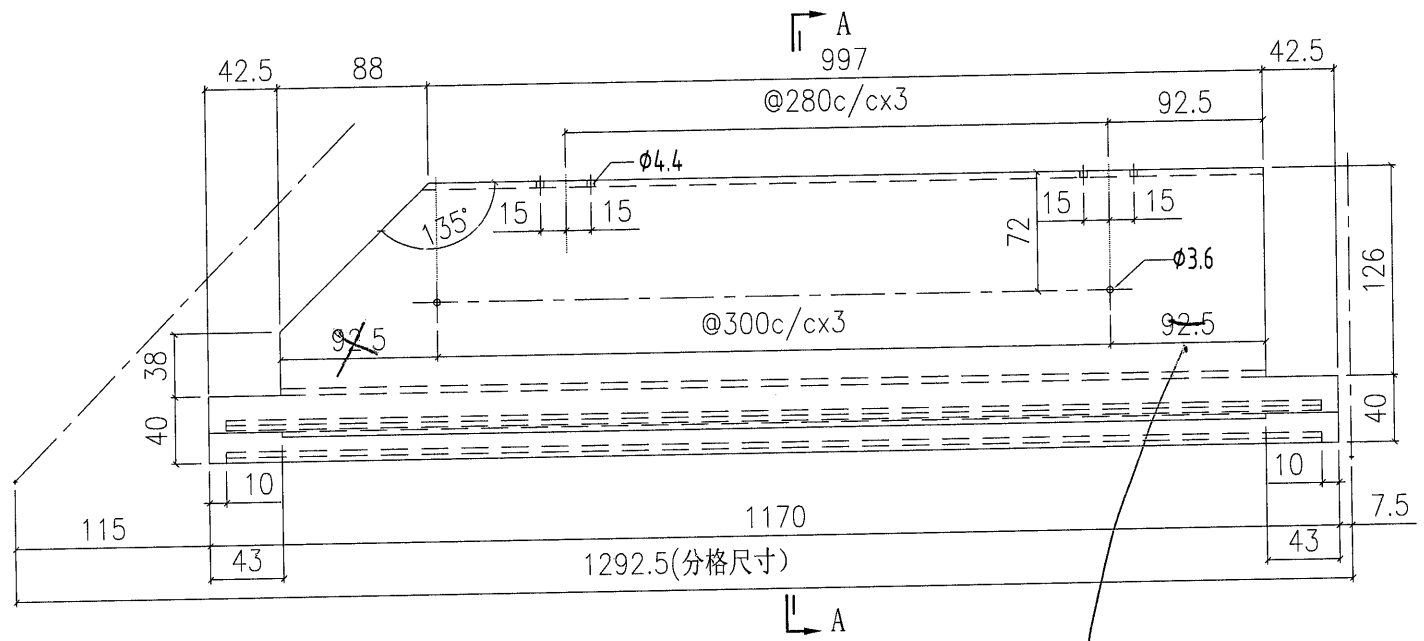


美特鋁質有限公司
MIDI Aluminium Fabricator Ltd.

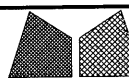
工程號	J851	類別		物料號	-
地盘	青衣190	制圖	W. E. X	2020-07-15	圖號 X85732-02L
图纸名称	铝料加工图	復核	-	-	數量 -
材料	X85732	批准	-	-	單件重量 - (KG)

修改日期		採用工廠	✓	地盘	-
		材料颜色	-		

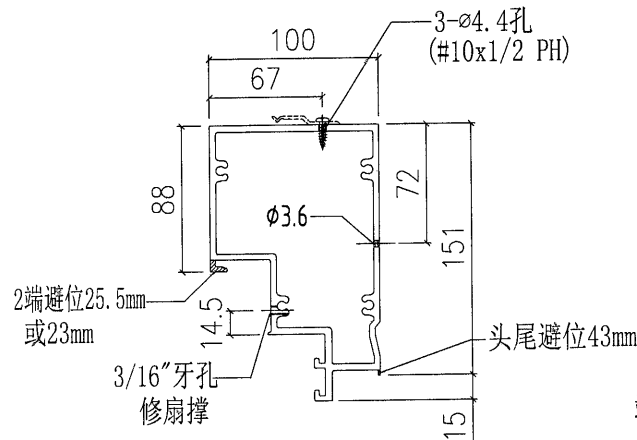
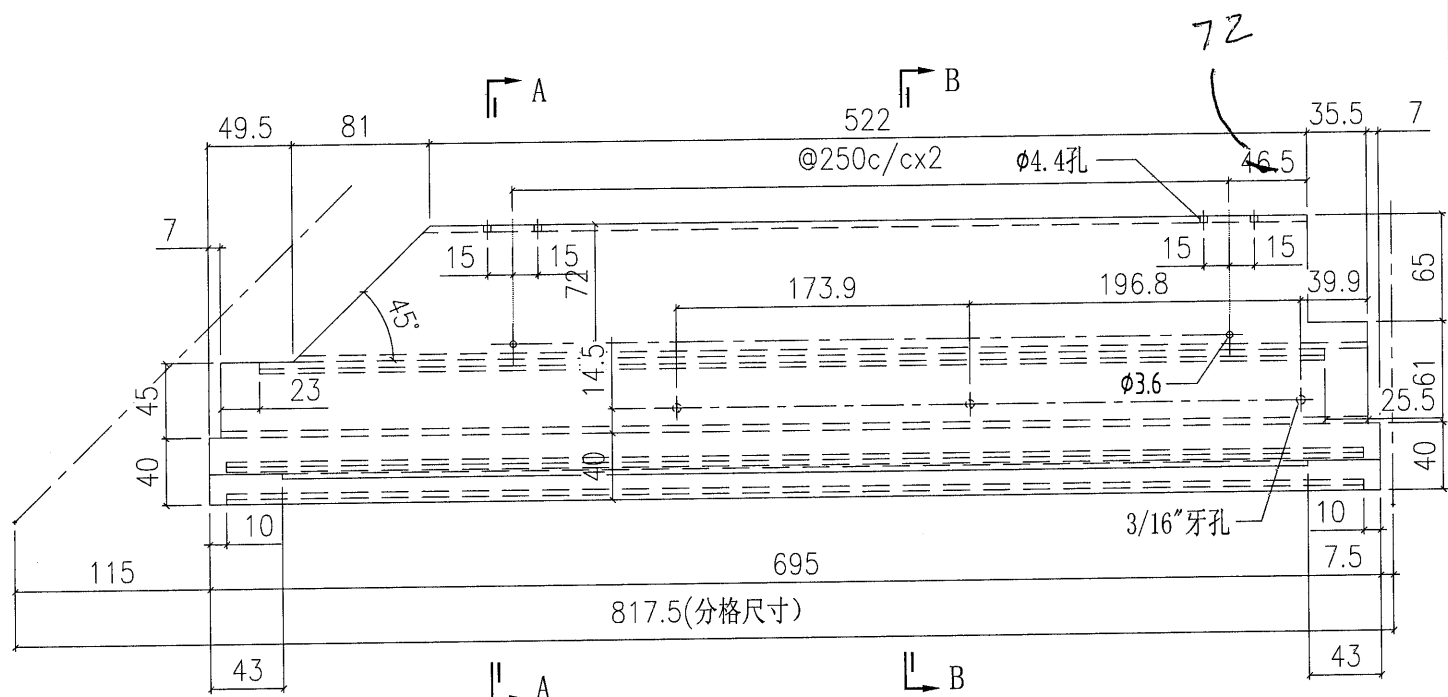
部件编号	颜色
X85732-02LG	深灰色
X85732-02LW	白色



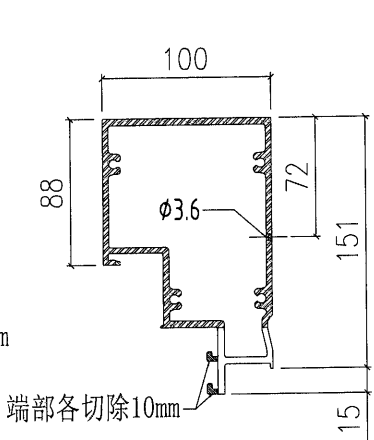
72

 美特鋁質有限公司 MIDI Aluminium Fabricator Ltd.				工程號 J851 地盘 青衣190	類別 制圖 W. E. X	物料號 - 2020-07-15	圖號 X85733-02L 數量 -
修改 日期	採用工廠 <input checked="" type="checkbox"/> 地盤 -	图纸名称 铝料加工图	復核 -	批准 -	單件重量 - (KG)		
材料颜色 -		材料 X85733					

部件编号	颜色
X85733-02LG	深灰色
X85733-02LW	白色



SECTION A-A



SECTION B-B