



工程指示 / 要求簡箋(E.I.)

工程指示編號：EI / 2871 / 2 | 修改版次：C

工程編號：J851 工程名稱：青衣明翹匯

工程項目：幕牆單元件 - 修改圖紙

收件人：生統 發件人：Yancy Chen 日期：07/01/2021

要求提供 / 確認 事項：

- ( ) 初步鋁料 B.M. ( ) 加工拆圖，然後生產 ( ) 尺寸表
- ( ) 正式鋁料 B.M. ( ) 技術上資料 / 指示 ( ) 報價
- ( ) 配件 B.M. ( ) 樣辦或貨品說明書 ( ) 分判合約
- ( ) 其他：\_\_\_\_\_

內容：

請依附件修改圖紙加工。

(因 EI2475 和 EI2681 已到 K 版，無法登記，EI2871 是 EI2475 和 EI2681 的修改版)

請在 15/1/2021 前完成上列要求。

附：

1+ 7 頁

以上項目為：

- 原合約工程包  原合約工程加 / 減賬  新工程報價

原因：-

分發東莞各部門：

- ( ) 生產技術總監 連附件 ( ) 技術部 連附件 ( ) 生產部 連附件 ( ) 機械設計部 連附件
- ( ) 採購部 連附件 ( ) 生產統籌部 連附件
- ( ) 質檢部 連附件 ( ) 會計部 連附件 ( ) 報關組 連附件 ( ) 其他 連附件

分發香港各部門：

- ( ) 行政部 連附件 ( ) 會計部 連附件 ( ) 統籌部 連附件 ( ) 工程部地盤科文 連附件
- ( ) 採購部 連附件 ( ) QS 部 連附件 ( ) 維修部 連附件 ( ) 其他 \_\_\_\_\_ 連附件

傳遞編號：

HK0050 / 21

發件人簽署：

項目經理簽署：

B.D. REF :  
 T.S.D. REF :  
 NAME :  
 1. All dimensions are in mm.  
 2. All elevations are shown from outside.  
 3. All dimensions to be verified on site before fabrication.

GENERAL NOTES  
 Legend:  
 1. F.F.L. - Finished Floor Level  
 2. S.F.L. - Structural Floor Level  
 3. R.F.L. - Revised Detail  
 XI-10001 DETAIL MARK NO.  
 REFER SHEET NO.

NO.	DATE	REVISION	BY
1	12-02-2020	GENERAL DESIGN	
2	04-04-2020	GENERAL DESIGN	
3	01-02-2020	AS PER ARCHITECT COMMENTS	

CLIENT :  
 佳明集團控股有限公司  
 GRAND MING GROUP HOLDINGS LIMITED  
 MAIN CONTRACTOR :  
 GRAND TECH CONSTRUCTION CO. LTD.

ARCHITECT :  
 WONG TUNG & PARTNERS LIMITED  
 ARCHITECTS IN HONG KONG

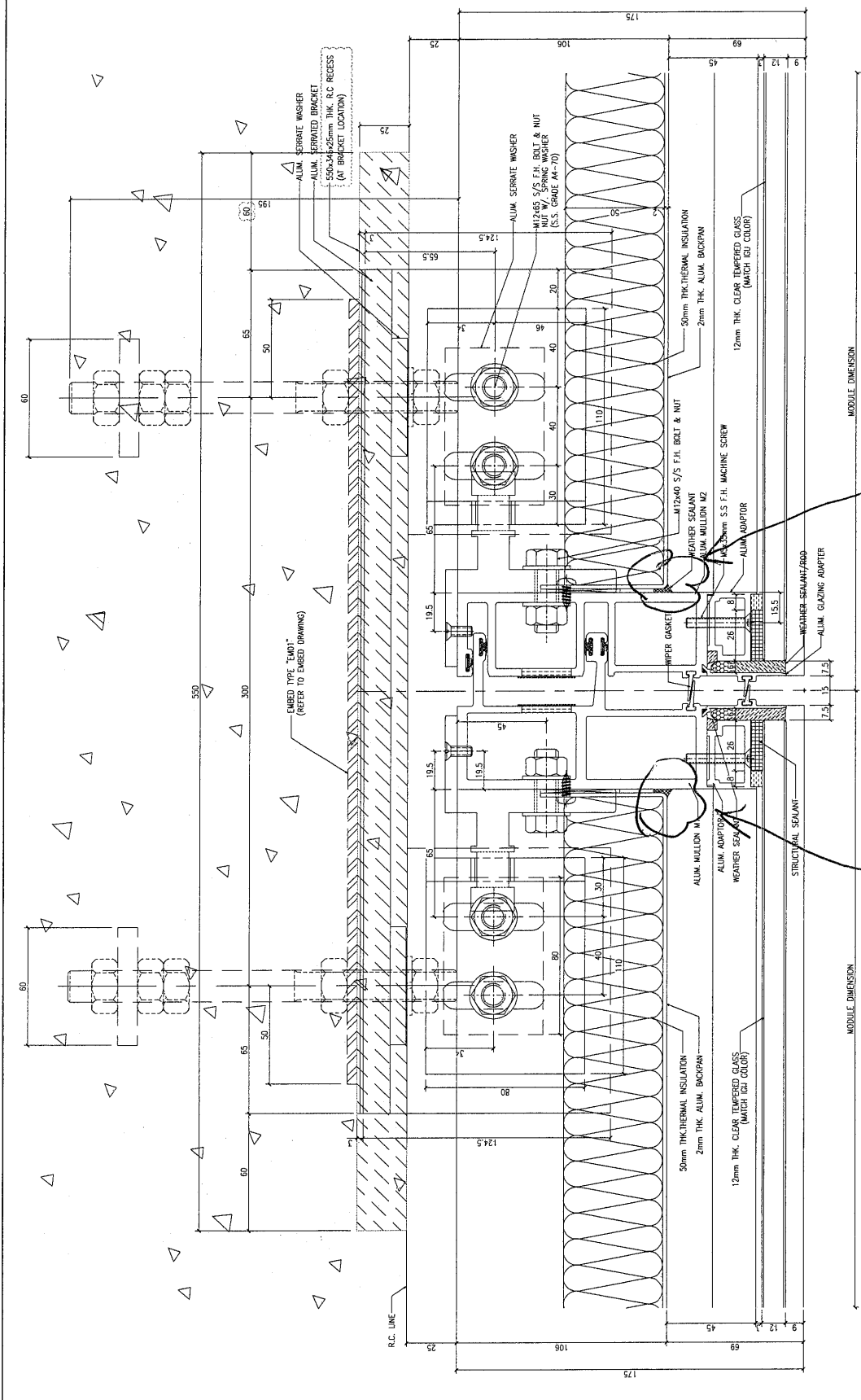
STRUCTURAL ENGINEER :  
 CMA C M WONG & ASSOCIATES LTD

美特堅有限公司  
 MIDJI Aluminium Fabricator Ltd.  
 610 Chee Keng Joo Road, Kembangan,  
 Singapore 630611. Fax: (65) 77727666

PROJECT :  
 RESIDENTIAL DEVELOPMENT AT  
 TSIANG YI TOWN LOT 190 BAI SHAN ROAD

TITLE :  
 DETAILS FOR CURTAIN WALL

JOB NO. : J-851  
 DATE : 20-11-2019  
 DRAWN BY : LS  
 CHECK BY :  
 SCALE : A1 : 1/3  
 A2 :  
 DWG. NO. : JBS1-CW-CD06  
 REV. : C



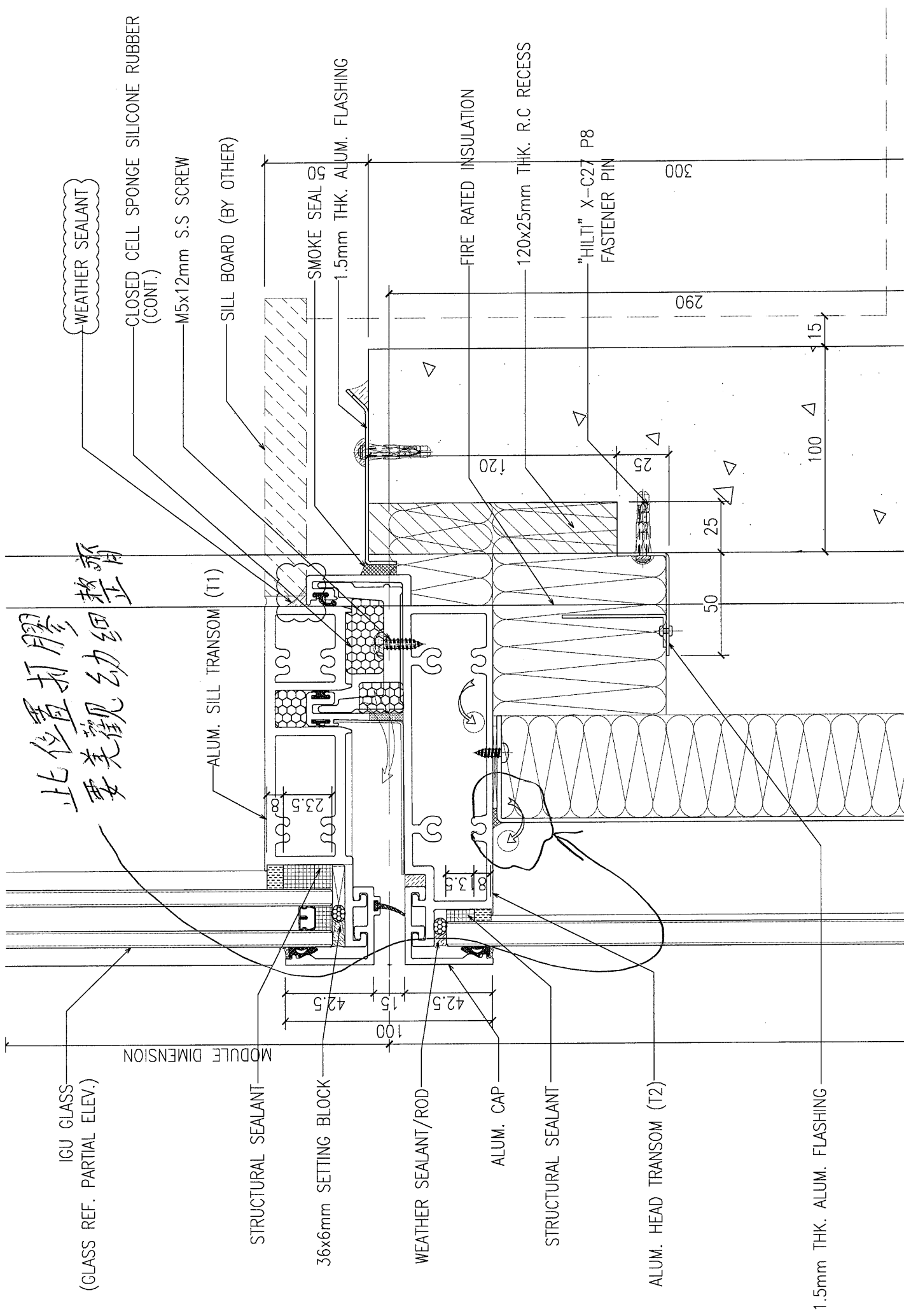
MODULE DIMENSION

1 1A HORIZONTAL DETAIL  
 CD006 CD006

OUTSIDE

MODULE DIMENSION

此位置打膠  
 要美觀幼細整齊



此位置打膠  
 要美觀幼細整齊

IGU GLASS  
 (GLASS REF. PARTIAL ELEV.)

MODULE DIMENSION

STRUCTURAL SEALANT

36x6mm SETTING BLOCK

WEATHER SEALANT/ROD

ALUM. CAP


STRUCTURAL SEALANT

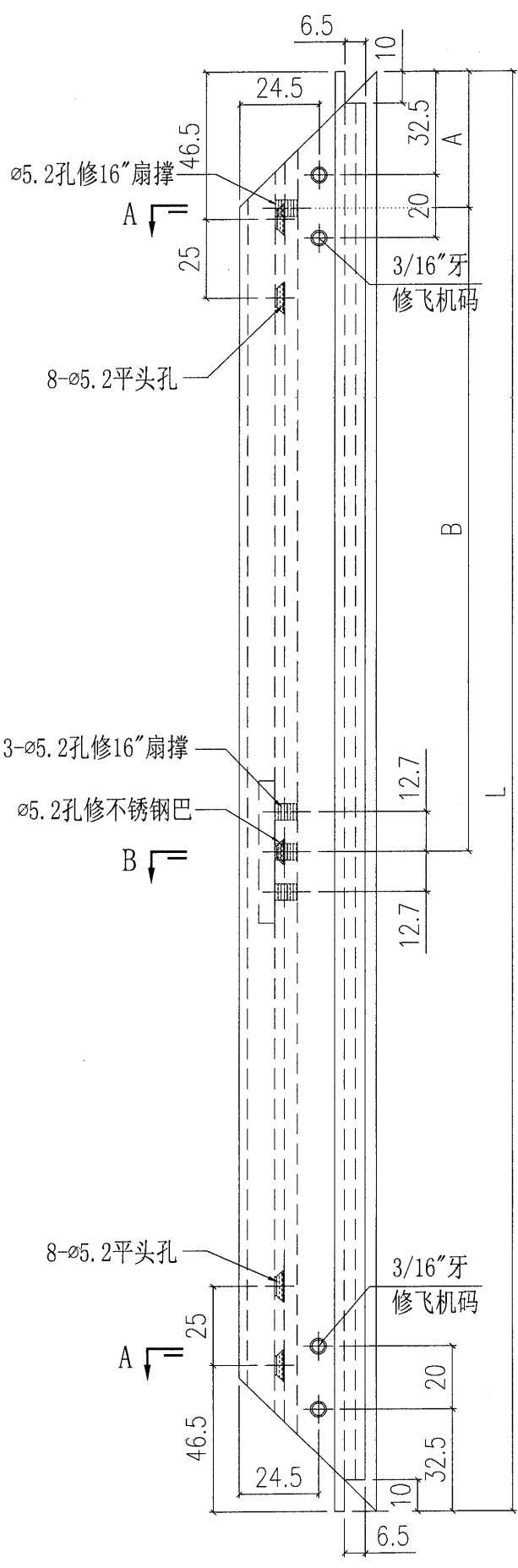
ALUM. HEAD TRANSOM (T2)

ALUM. SILL TRANSOM (T1)

1.5mm THK. ALUM. FLASHING



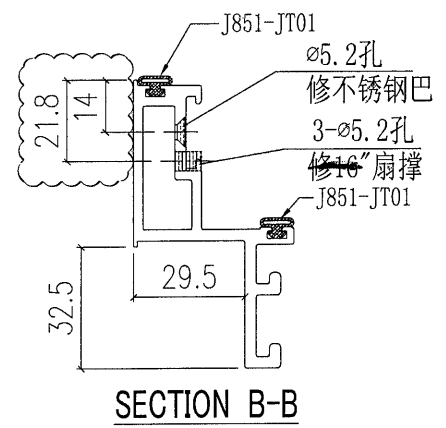
 <b>美特鋁質有限公司</b> MIDI Aluminium Fabricator Ltd.				工程號 J851 地盘 青衣190	類別 制圖 W. E. X	物料號 - 2020-04-16	圖號 X85740-01L
修改 A 日期 15/10	採用工廠 材料颜色 -	地盤 图纸名称 铝料加工图	复核 材料 X85740	数量 單件重量 - (KG)			



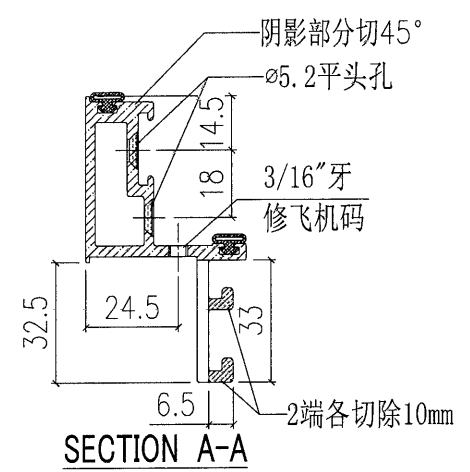
修16"扇撑  
 修14"扇撑  
 修16"扇撑  
 修14"扇撑

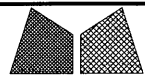
部件编号	颜色	L	A	B
X85740-01L-01G	深灰色	657.5	43	203.4
X85740-01L-01W	白色	657.5	43	203.4
X85740-01L-02G	深灰色	695	43	203.4
X85740-01L-02W	白色	695	43	203.4
X85740-01L-03G	深灰色	560	43	203.4
X85740-01L-04G	深灰色	635	43	203.4
X85740-01L-05G	深灰色	607.5	43	203.4
X85740-01L-05W	白色	607.5	43	203.4
X85740-01L-06G	深灰色	647.5	43	203.4
X85740-01L-06W	白色	647.5	43	203.4
X85740-01L-07G	深灰色	542.5	43	203.4
X85740-01L-07W	白色	542.5	43	203.4

SECTION B-B



SECTION A-A





美特鋁質有限公司  
MIDI Aluminium Fabricator Ltd.

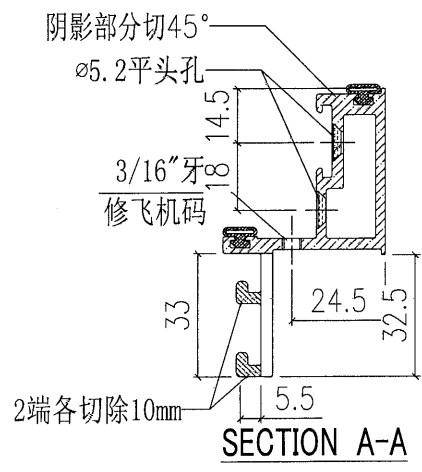
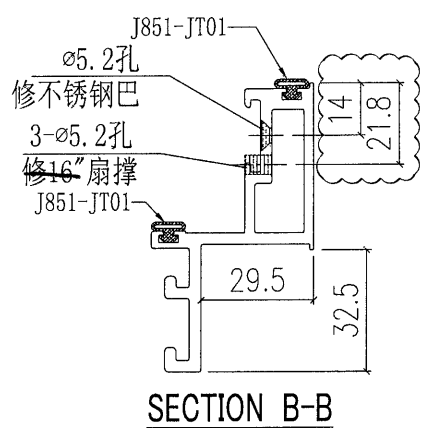
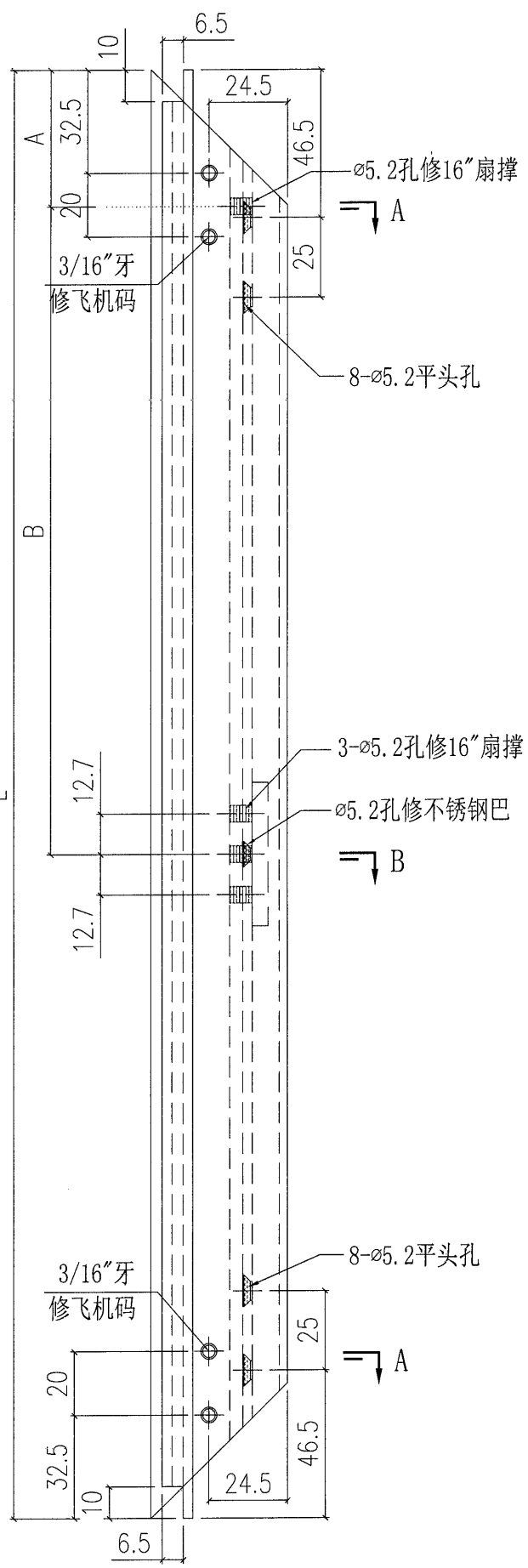
工程號	J851	類別		物料號	-							
地盘	青衣190	制圖	W. E. X	2020-04-16	圖號	X85740-01R						
修改	A	採用工廠	✓	地盘	-	图纸名称	铝料加工图	復核	-	-	數量	-
日期	15/10	材料颜色	-	材料	X85740	批准	-	-	-	-	單件重量	- (KG)

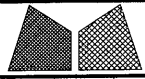
部件编号	颜色	L	A	B
X85740-01R-01G	深灰色	657.5	43	203.4
X85740-01R-01W	白色	657.5	43	203.4
X85740-01R-02G	深灰色	695	43	203.4
X85740-01R-02W	白色	695	43	203.4
X85740-01R-04G	深灰色	635	43	203.4
X85740-01R-05G	深灰色	607.5	43	203.4
X85740-01R-05W	白色	607.5	43	203.4
X85740-01R-06G	深灰色	647.5	43	203.4
X85740-01R-06W	白色	647.5	43	203.4
X85740-01R-07G	深灰色	542.5	43	203.4
X85740-01R-07W	白色	542.5	43	203.4

修16"扇撐

A

修14"扇撐



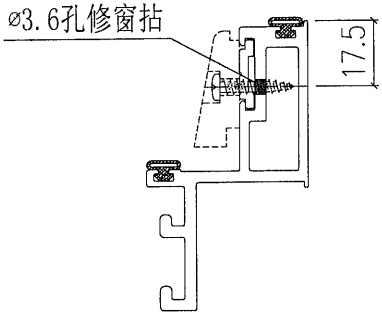


美特鋁質有限公司  
MIDI Aluminium Fabricator Ltd.

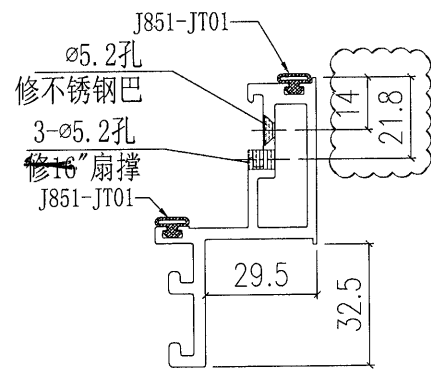
工程號	J851	類別		物料號	-
地盘	青衣190	制圖	W. E. X	2020-04-16	圖號 X85740-02L
修改	A	採用工廠	✓	地盤	-
日期	15/10	材料颜色	-	图纸名称	铝料加工图
				復核	-
				批准	-
				數量	-
				單件重量	- (KG)

部件编号	颜色	L	A	B
X85740-02L-01G	深灰色	657.5	43	203.4
X85740-02L-01W	白色	657.5	43	203.4
X85740-02L-02G	深灰色	695	43	203.4
X85740-02L-02W	白色	695	43	203.4
X85740-02L-03G	深灰色	560	43	203.4
X85740-02L-04G	深灰色	635	43	203.4
X85740-02L-05G	深灰色	607.5	43	203.4
X85740-02L-05W	白色	607.5	43	203.4
X85740-02L-06G	深灰色	647.5	43	203.4
X85740-02L-06W	白色	647.5	43	203.4
X85740-02L-07G	深灰色	542.5	43	203.4
X85740-02L-07W	白色	542.5	43	203.4

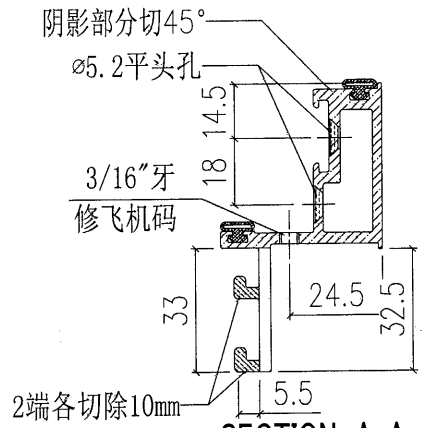
修16"扇撐  
修14"扇撐  
修16"扇撐  
修14"扇撐



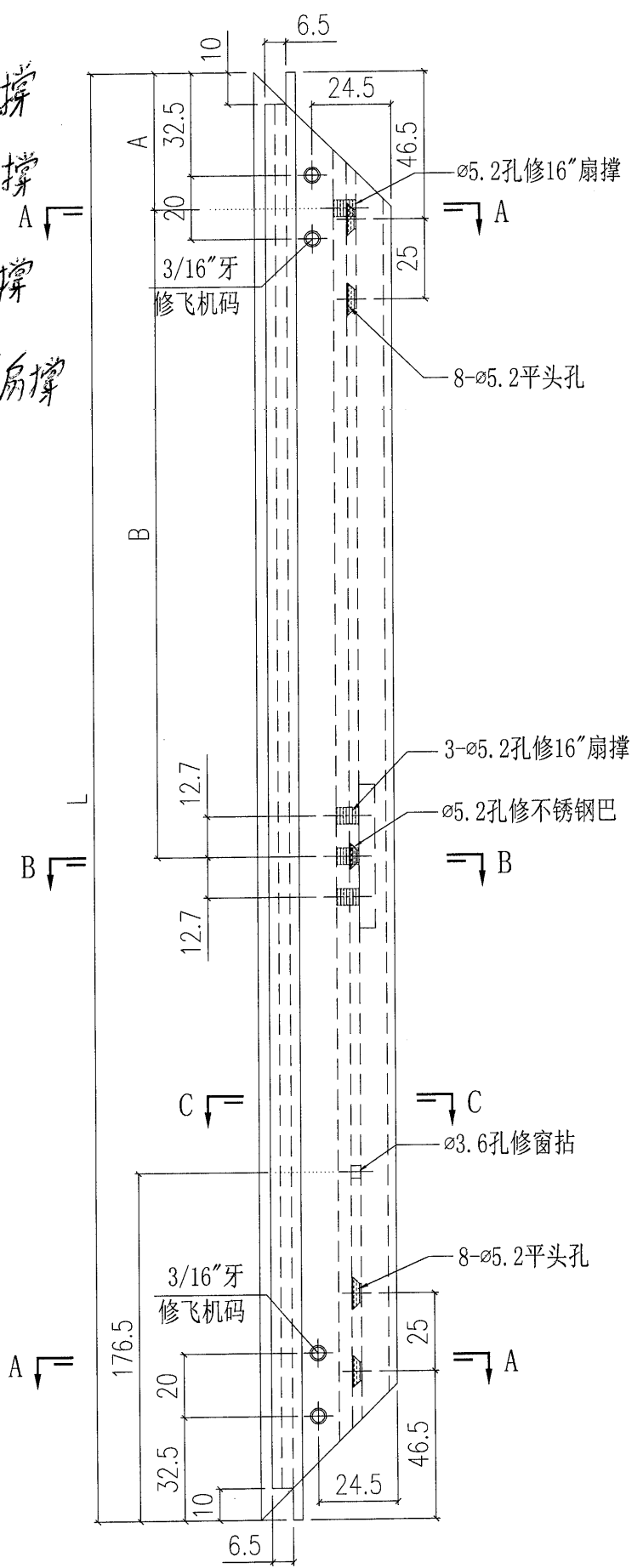
SECTION C-C

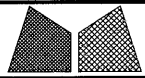


SECTION B-B



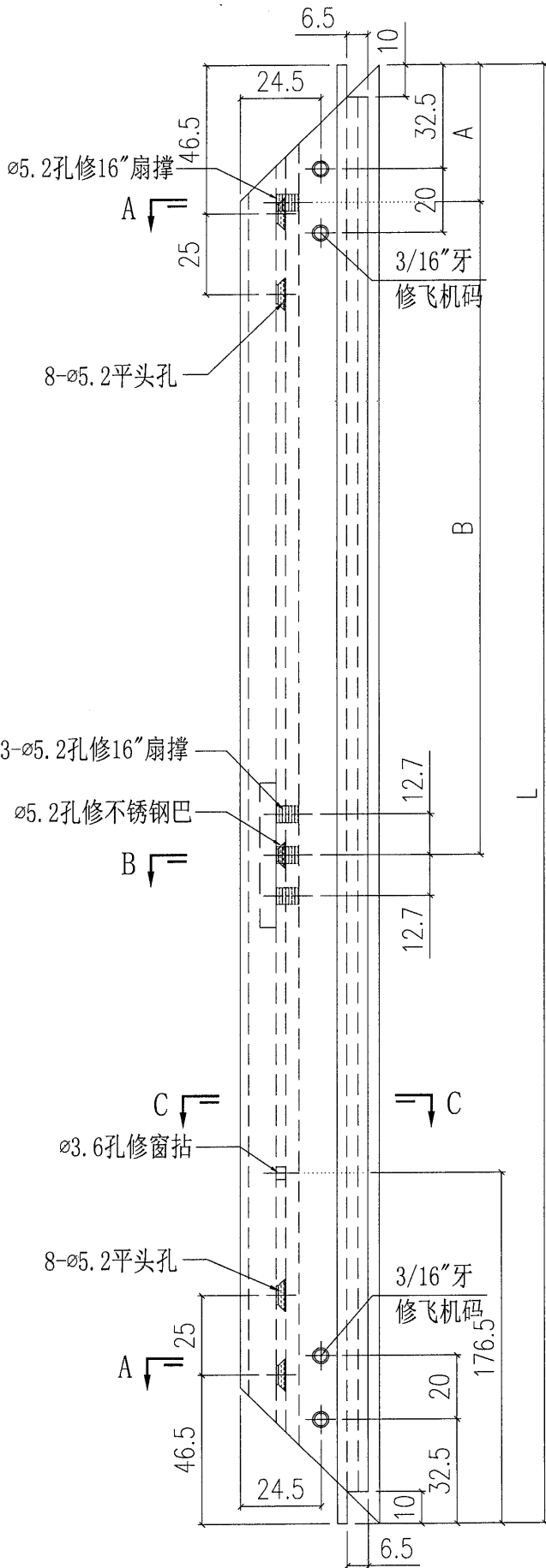
SECTION A-A





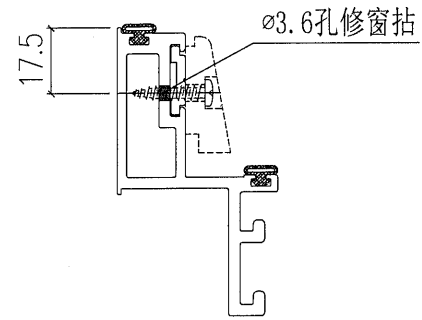
美特铝质有限公司  
MIDI Aluminium Fabricator Ltd.

工程號	J851	類別		物料號	-									
地盘	青衣190	制圖	W. E. X	2020-04-16	圖號	X85740-02R								
修改	A	-	-	採用工廠	✓	地盘	-	图纸名称	铝料加工图	復核	-	-	數量	-
日期	15/10	-	-	材料颜色	-	材料	X85740	批准	-	-	-	-	單件重量	- (KG)

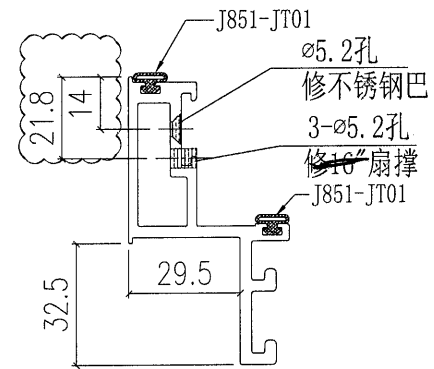


修16"扇撑  
修14"扇撑

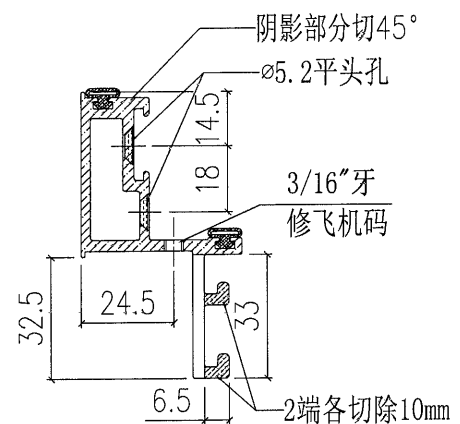
部件编号	颜色	L	A	B
X85740-02R-01G	深灰色	657.5	43	203.4
X85740-02R-01W	白色	657.5	43	203.4
X85740-02R-02G	深灰色	695	43	203.4
X85740-02R-02W	白色	695	43	203.4
X85740-02R-04G	深灰色	635	43	203.4
X85740-02R-05G	深灰色	607.5	43	203.4
X85740-02R-05W	白色	607.5	43	203.4
X85740-02R-06G	深灰色	647.5	43	203.4
X85740-02R-06W	白色	647.5	43	203.4
X85740-02R-07G	深灰色	542.5	43	203.4
X85740-02R-07W	白色	542.5	43	203.4



SECTION C-C



SECTION B-B



SECTION A-A