

工程指示 / 要求簡箋(E.I.)

工程指示編號：EI / 2871 / ²¹~~20~~ 修改版次：B
 工程編號：J851 工程名稱：青衣明翹匯
 工程項目：幕牆單元件 - 修改圖紙
 收件人：生統 發件人：Yancy Chen 日期：06/01/2021

要求提供 / 確認 事項：

- | | | |
|------------------------------------|-------------------------------------|-------------------------------|
| <input type="checkbox"/> 初步鋁料 B.M. | <input type="checkbox"/> 加工拆圖，然後生產 | <input type="checkbox"/> 尺寸表 |
| <input type="checkbox"/> 正式鋁料 B.M. | <input type="checkbox"/> 技術上資料 / 指示 | <input type="checkbox"/> 報價 |
| <input type="checkbox"/> 配件 B.M. | <input type="checkbox"/> 樣辦或貨品說明書 | <input type="checkbox"/> 分判合約 |
| <input type="checkbox"/> 其他：_____ | | |

內容：
請依附件圖紙加工。 修改5个單元

請在 15/1/2021 前完成上列要求。

附：

1+ 25 頁

以上項目為：

- 原合約工程包 原合約工程加 / 減賬 新工程報價

原因：-

分發東莞各部門：

- () 生產技術總監 連附件 () 技術部 連附件 () 生產部 連附件 () 機械設計部 連附件
 () 採購部 連附件 () 生產統籌部 連附件 梅軍
 () 質檢部 連附件 () 會計部 連附件 () 報關組 連附件 () 其他 小羅 連附件

分發香港各部門：

- () 行政部 連附件 () 會計部 連附件 () 統籌部 連附件 () 工程部地盤科文 連附件
 () 採購部 連附件 () QS 部 連附件 () 維修部 連附件 () 其他 _____ 連附件

傳遞編號：

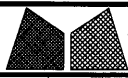
HK0021 / 21

發件人簽署：

YK

項目經理簽署：

JP

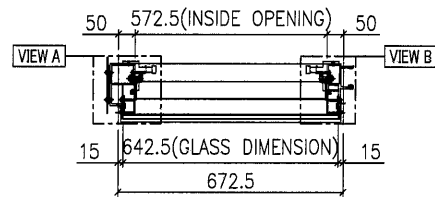
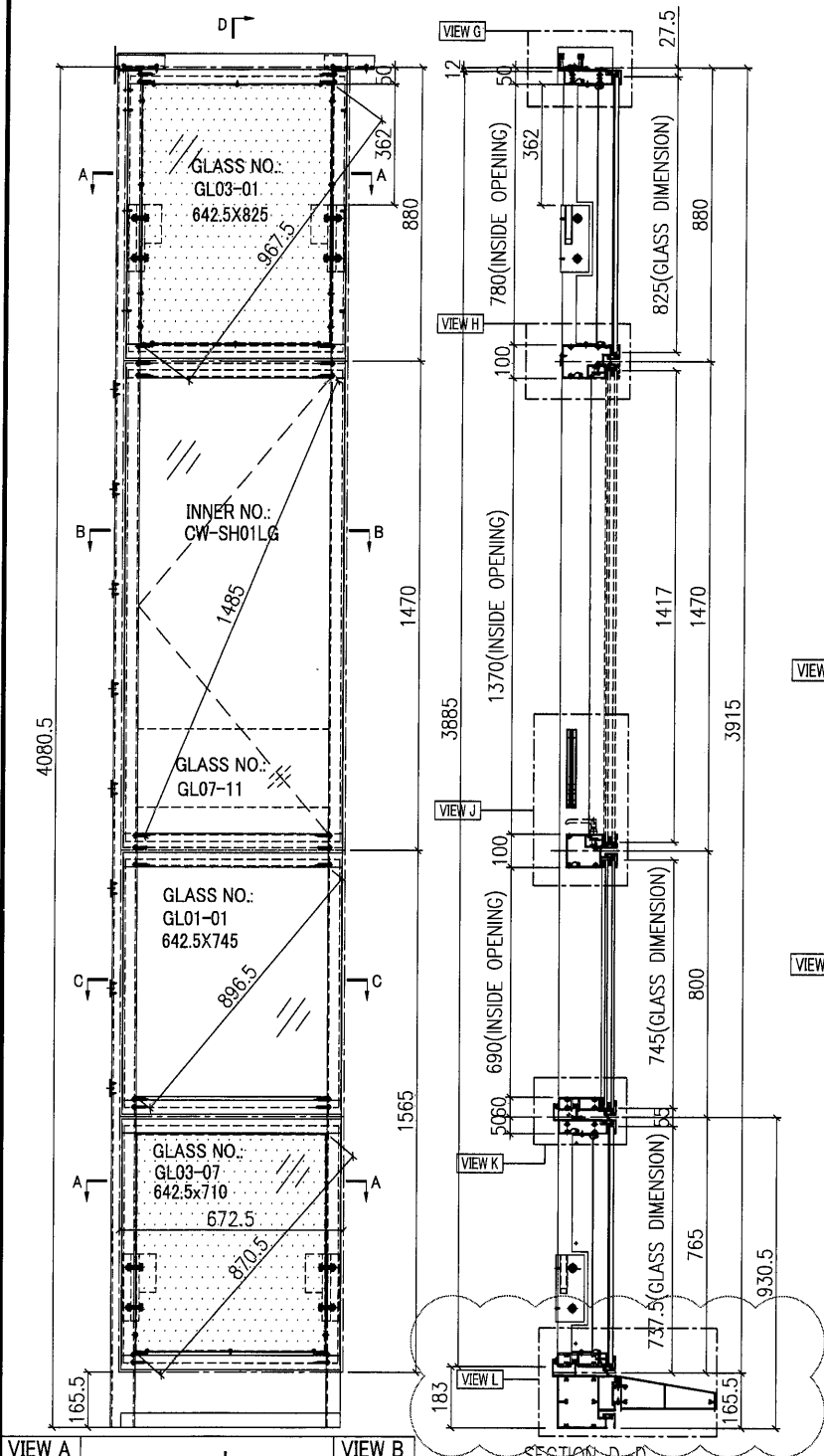


美特鋁質有限公司
MIDI Aluminium Fabricator Ltd.

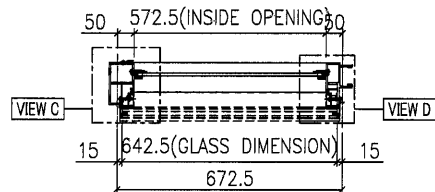
工程號	J851	類別		物料號	-		
地盘	青衣190	制圖	W. E. X	2020-06-15	圖號	GSLa-672.5H4-b1	
修改	A	採用工廠	✓	地盤		數量	-
日期	06/10	材料顏色	Dark Grey	材料	-	批准	-
						單件重量	- (KG)

INSTALL UNIT NO.	QTY.	FLOOR
T1-CWB-0301	1	3 / F
TOTAL		1

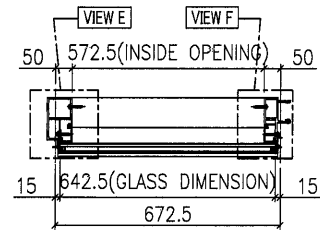
GLASS NUMBER	WIDTH	HEIGHT	QTY.
GL03-01	642.5	825	1
GL01-01	642.5	745	1
GL07-11	552.5	220	1
GL03-07	642.5	710	1



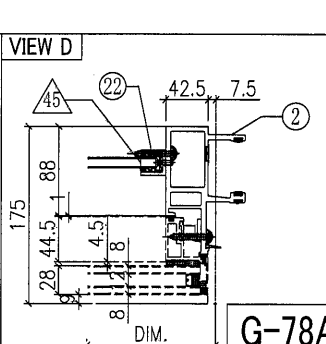
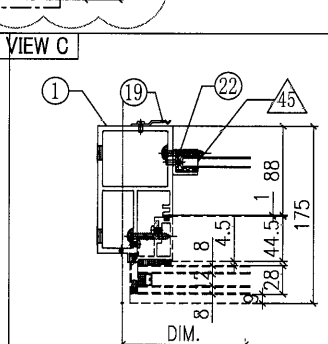
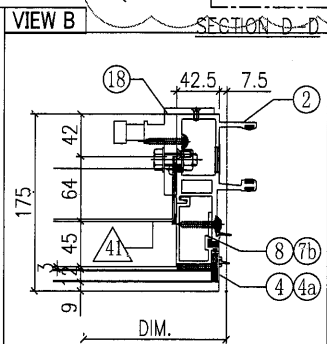
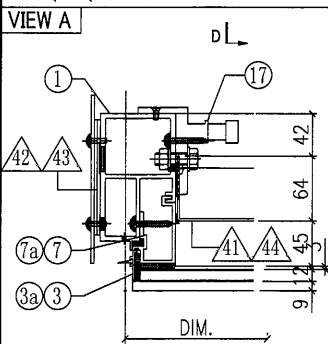
SECTION A-A



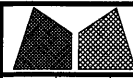
SECTION B-B



SECTION C-C



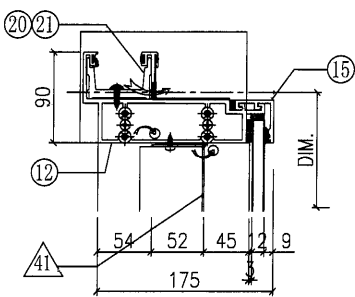
G-78A



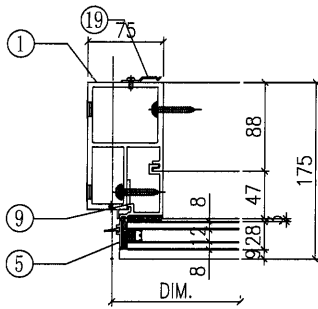
美特鋁質有限公司
MIDI Aluminium Fabricator Ltd.

工程號	J851	類別		物料號	-				
地盘	青衣190	制圖	W. E. X	2020-06-15	圖號	GSLa-672.5H4-b1			
修改	A	採用工廠	✓ 地盘	图纸名称	单元组装图	復核	-	數量	-
日期	06/10	材料颜色	Dark Grey	材料	-	批准	-	單件重量	- (KG)

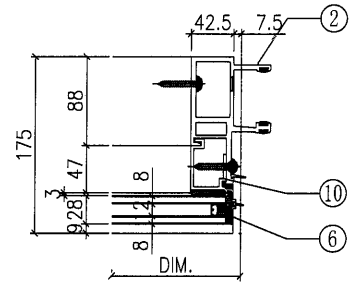
VIEW G



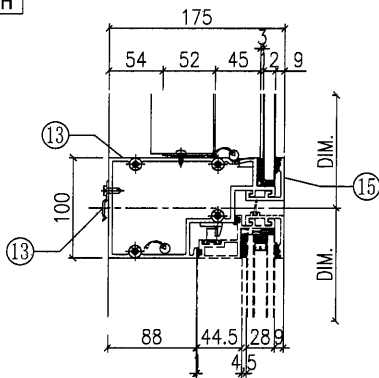
VIEW E



VIEW F



VIEW H



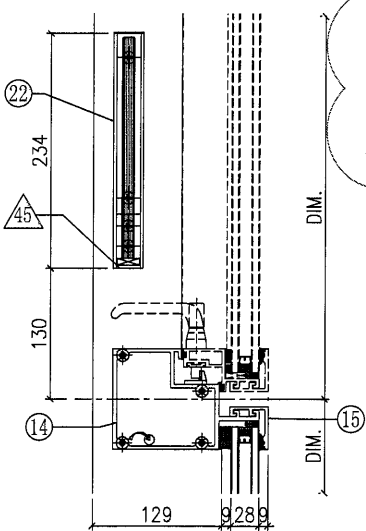
◇ OTHERS (ALUM. & G.M.S. PARTS)

ITEM	FAB. DWG NO.	LENGTH (mm)	QTY
41	BP-01-03G		1
	568.5 x 776 (BACK PANEL)		
42	AP-01G		1
	3mm THK. ALUM. PLATE		
43	AP-02		2
	3mm THK. ALUM. PLATE		
44	BP-09-02G		1
	568.5 x 651 (BACK PANEL)		
45	AA-03G	21	2
	3mm THK. ALUM. ANGLE		
46	AP-03-16		1
	1.5mm THK. ALUM. PLATE		
47	AP-07LS		1
	3mm THK. ALUM. PLATE		
48	AP-07RS		1
	3mm THK. ALUM. PLATE		

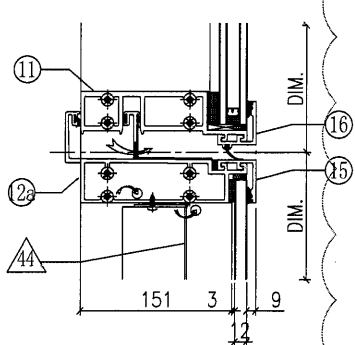
○ ALUM. EXTRUSION

ITEM	FAB. DWG NO.	LENGTH (mm)	QTY
1	X85726-15G	4068	1
2	X85721-10G	4068	1
3	X85757-02-01G	836	1
4	X85757-01-01G	836	1
3a	X85757-06L-03G	721	1
4a	X85757-05R-03G	721	1
5	X85757-04-01G	756	1
6	X85757-03-01G	756	1
7	X85745-01L-01G	779	1
8	X85745-01R-01G	779	1
7a	X85745-02L-03G	692.5	1
7b	X85745-02R-03G	692.5	1
9	X85748-01LG	756	1
10	X85748-01RG	756	1
11	X85730-01L-01G	657.5	1
11a	X85730-08-01G	657.5	1
12	X85731-01L-01G	690	1
12a	X85731-15-01G	657.5	1
13	X85733-01L-01G	657.5	1
14	X85734-01L-01G	657.5	1
15	X85743-01-01G	657.5	4
16	X85742-01-01G	657.5	2
17	X85461-01L	200	2
18	X85461-01R	200	2
19	X85751-01	50	11
20	X85752-01	250	1
21	X85752-02R	200	1
22	X85476-01G	234	2
23	(窗玉) CW-SH01LG		1
25	X85744-05-01G	571.5	1
26	X85738-01-09S	651.5	1
27	X85737-01L-01G	657.5	1
28	X85742-01-01G	657.5	1
27	X85731-01R-01G		1
28	X85742-01-01G	657.5	1

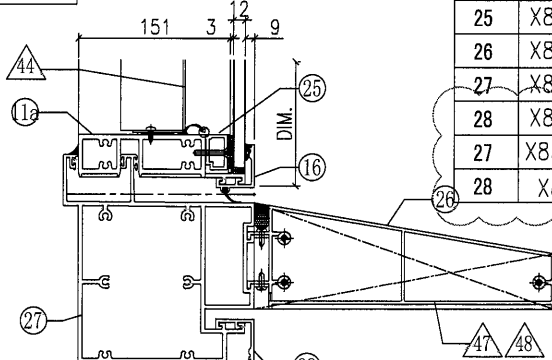
VIEW J




VIEW K

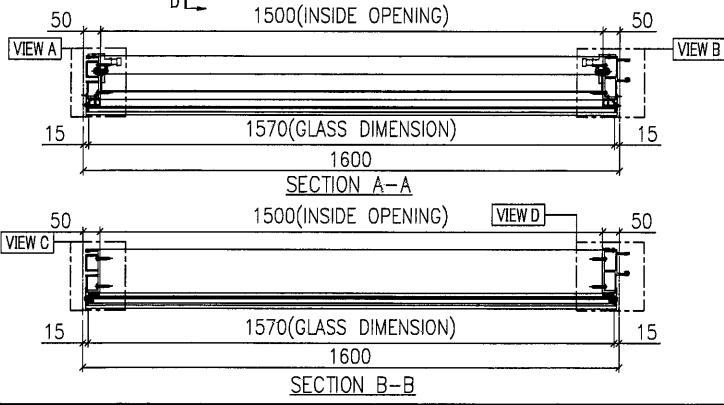
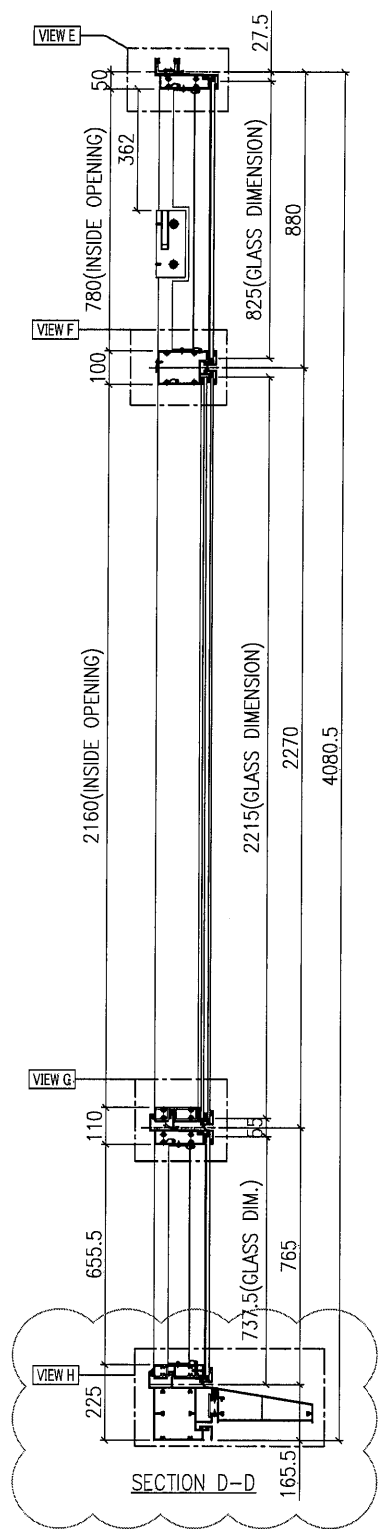
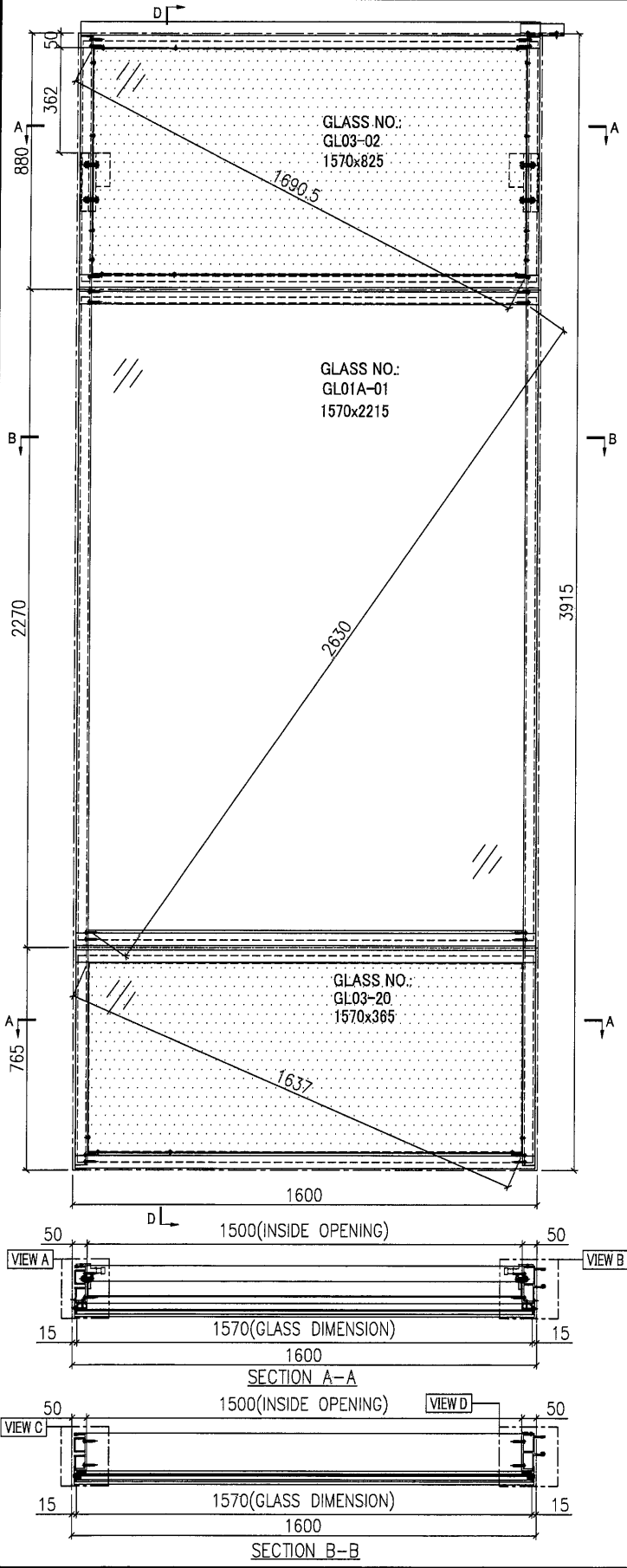


VIEW L



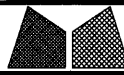
G-78B

 美特鋁質有限公司 MIDI Aluminium Fabricator Ltd.		工程號 J851 地盘 青衣190	類別 制圖 W. E. X	物料號 - 2020-06-15	圖號 GFe-1600H4-b2
修改 A 日期 06/10	採用工廠 <input checked="" type="checkbox"/> 地盘 材料颜色 Dark Grey	图纸名称 单元组装图 材料 -	復核 - 批准 -	數量 - 單件重量 - (KG)	



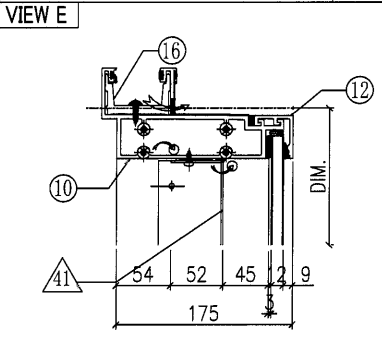
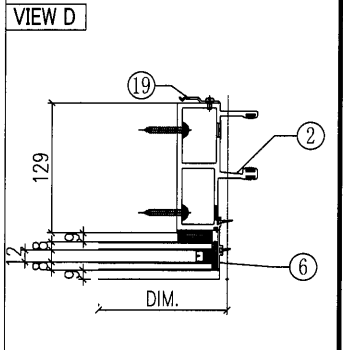
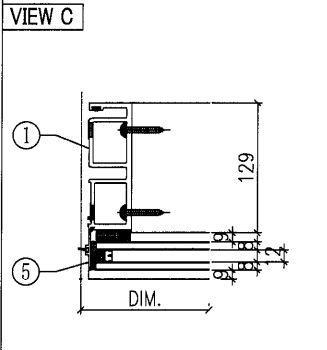
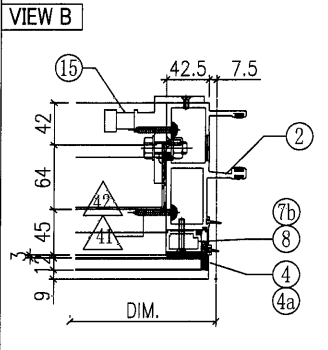
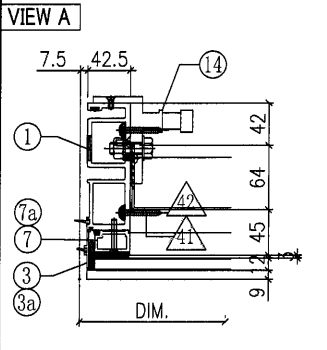
GLASS	GLASS NUMBER	WIDTH	HEIGHT	QTY.
	GL03-02	1570	825	1
	GL01A-01	1570	2215	1
	GL03-08	1570	710	1
T1	INSTALL UNIT NO.	QTY.	FLOOR	
	T1-CW8-0302	1	3 / F	

G-79A



美特鋁質有限公司
MIDI Aluminium Fabricator Ltd.

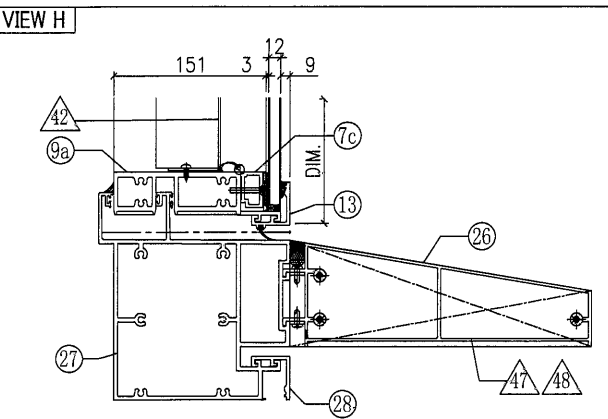
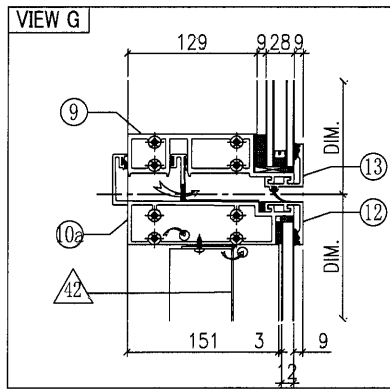
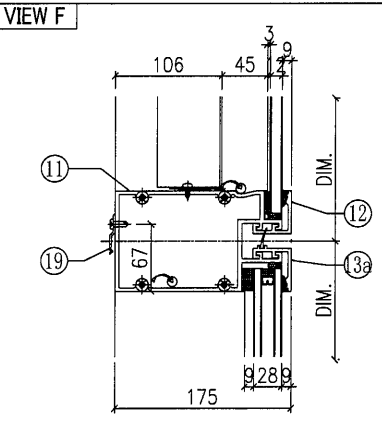
工程號	J851	類別		物料號	-							
地盘	青衣190	制圖	W. E. X	2020-06-15	圖號	GFe-1600H4-b2						
修改	A	採用工廠	✓	地盤		圖紙名稱	单元组装图	復核	-	-	數量	-
日期	06/10	材料颜色	Dark Grey	材料	-	批准	-	-	-	單件重量	-	(KG)



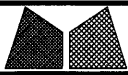
OTHERS (ALUM. & G.M.S. PARTS)			
ITEM	FAB. DWG NO.	LENGTH (mm)	QTY
41	BP-01-04G	1496 x 776 (BACK PANEL)	1
	BP-09-03G		
42	BP-01-04G	1496 x 651 (BACK PANEL)	1
	BP-09-03G		
47	AP-07LS	3mm THK. ALUM. PLATE	1
	AP-07RS		
48	AP-07LS	3mm THK. ALUM. PLATE	1
	AP-07RS		

○ ALUM. EXTRUSION

ITEM	FAB. DWG NO.	LENGTH (mm)	QTY
1	X85720-14G	4068	1
2	X85719-13G	4068	1
3	X85756-01-01G	836	1
4	X85756-01-01G	836	1
3a	X85756-05L-03G	721	1
4a	X85756-05R-03G	721	1
5	X85756-03-01G	2226	1
6	X85756-03-01G	2226	1
7	X85744-01G	779	1
8	X85744-01G	779	1
7a	X85744-04L-04G	689.5	1
7b	X85744-04R-04G	689.5	1
7c	X85744-05-04G	1499	1
9	X85730-02-03G	1585	1
9a	X85730-10-03G	1585	1
10	X85731-02-03G	1585	1
10a	X85731-16-03G	1585	1
11	X85732-01-04G	1585	1
12	X85743-01-06G	1585	3
13	X85742-01-06G	1585	2
13a	X85742-02-06G	1585	1
14	X85461-01L	200	2
15	X85461-01R	200	2
16	X85752-01	250	1
18			
19	X85751-01	50	14
26	X85738-01-10S	1579	1
27	X85737-01L-02G	1585	1
28	X85742-02-06G	1585	1

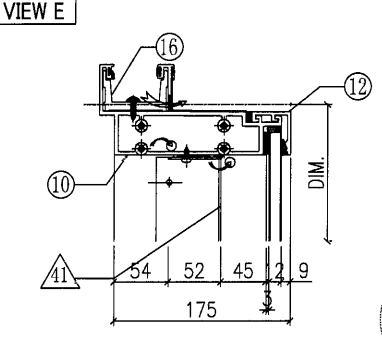
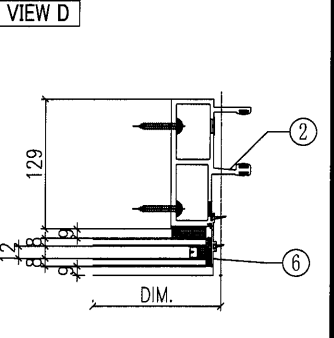
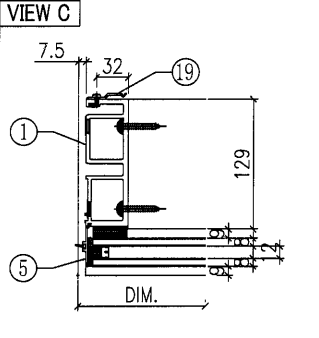
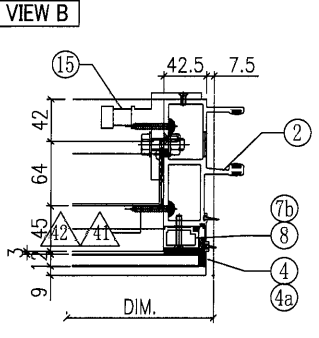
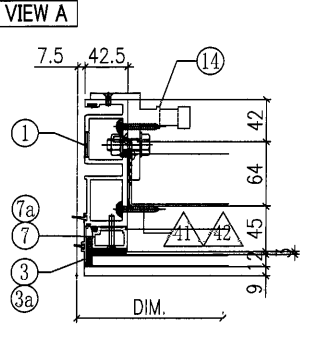


G-79B



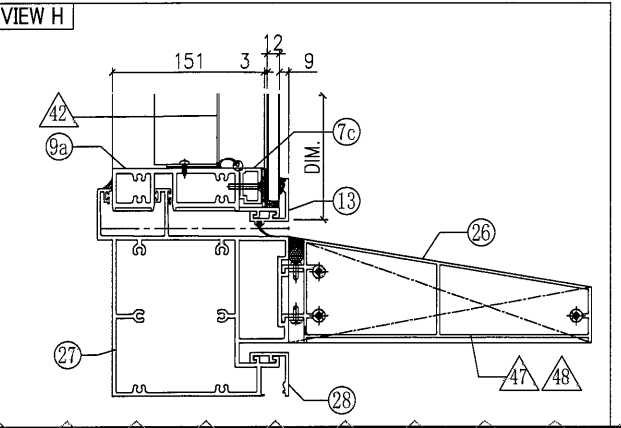
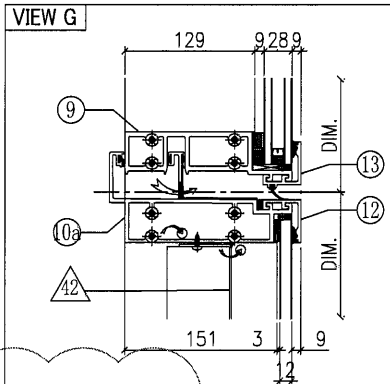
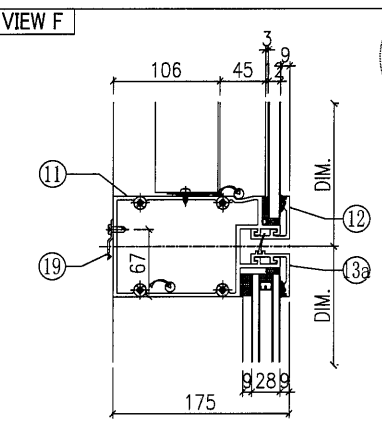
美特鋁質有限公司
MIDI Aluminium Fabricator Ltd.

工程號	J851	類別		物料號	-							
地盘	青衣190	制圖	W. E. X	2020-06-15	圖號	GFe-807.5H4-b1						
修改	A	採用工廠	✓	地盤		圖紙名稱	单元组装图	復核	-	-	數量	-
日期	06/10	材料颜色	Dark Grey	材料	-	批准	-	-	單件重量	-	(KG)	

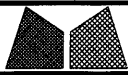


◇ OTHERS (ALUM. & G.M.S. PARTS)			
ITEM	FAB. DWG NO.	LENGTH (mm)	QTY
41	BP-01-01G 703.5 x 776 (BACK PANEL)		1
42	BP-09-01G 703.5 x 651 (BACK PANEL)		1
47	AP-07LS 3mm THK. ALUM. PLATE		1
48	AP-07RS 3mm THK. ALUM. PLATE		1
45			

○ ALUM. EXTRUSION			
ITEM	FAB. DWG NO.	LENGTH (mm)	QTY
1	X85720-13G	4068	1
2	X85719-14G	4068	1
3	X85756-01-01G	836	1
4	X85756-01-01G	836	1
3a	X85756-05L-03G	721	1
4a	X85756-05R-03G	721	1
5	X85756-03-01G	2226	1
6	X85756-03-01G	2226	1
7	X85744-01G	779	1
8	X85744-01G	779	1
7a	X85744-04L-04G	689.5	1
7b	X85744-04R-04G	689.5	1
7c	X85744-05-03G	706.5	1
9	X85730-02-02G	792.5	1
9a	X85730-10-02G	792.5	1
10	X85731-02-02G	792.5	1
10a	X85731-16-02G	792.5	1
11	X85732-01-02G	792.5	1
12	X85743-01-03G	792.5	3
13	X85742-01-03G	792.5	2
13a	X85742-02-03G	792.5	1
14	X85461-01L	200	2
15	X85461-01R	200	2
16	X85752-01	250	1
18			
19	X85751-01	50	11
26	X85738-01-01S	786.5	1
27	X85737-01L-03G	792.5	1
28	X85742-02-03G	792.5	1



G-80B

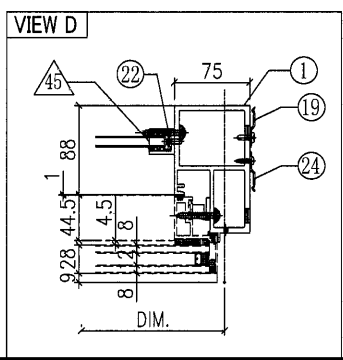
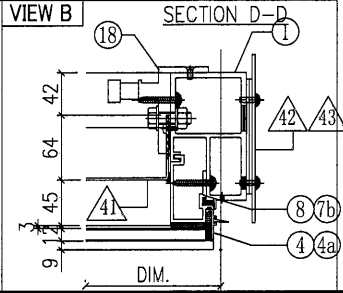
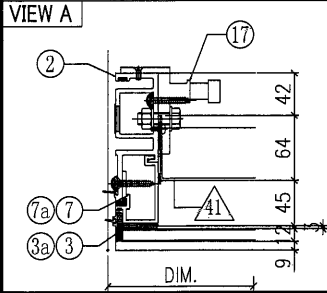
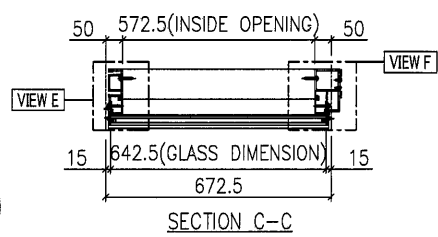
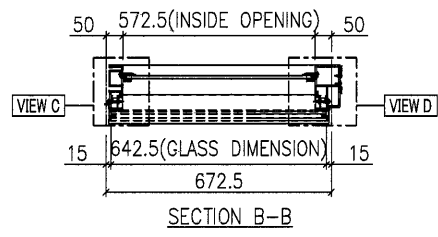
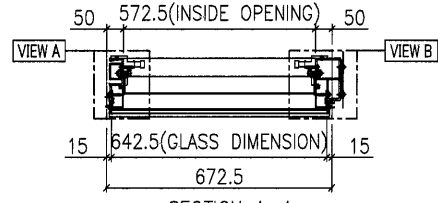
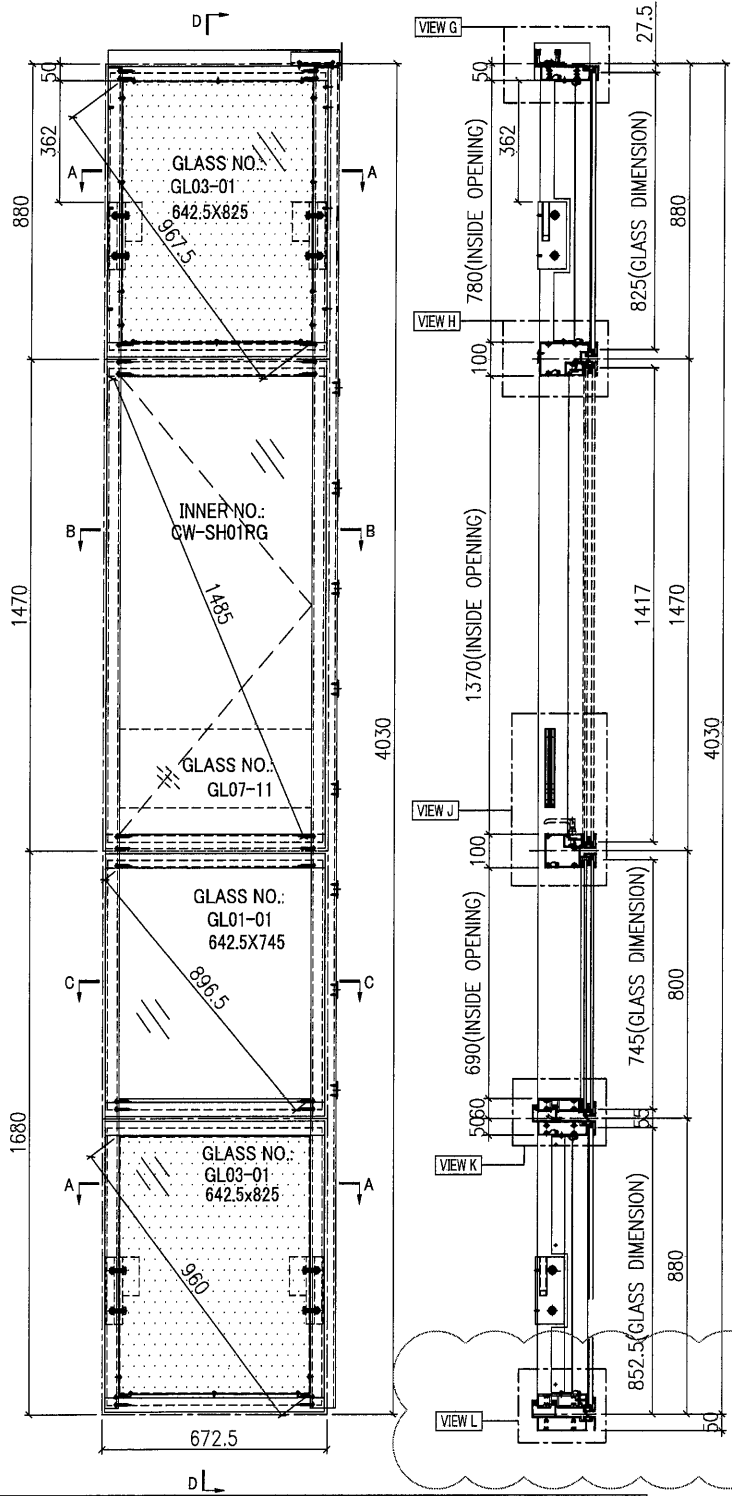


美特鋁質有限公司
MIDI Aluminium Fabricator Ltd.

工程號	J851	類別		物料號	-							
地盘	青衣190	制圖	W. E. X	2020-06-15	圖號	GSRb-672.5H4-c2						
修改	A	採用工廠	✓	地盤		圖紙名稱	单元组装图	復核	-	-	數量	-
日期	06/10	材料颜色	Dark Grey	材料	-	批准	-	-	-	單件重量	-	(KG)

INSTALL UNIT NO.	QTY.	FLOOR
T1-CW8-0304	1	3 / F
TOTAL	1	

GLASS NUMBER	WIDTH	HEIGHT	QTY.
GL03-01	642.5	825	2
GL01-01	642.5	745	1
GL07-11	552.5	220	1



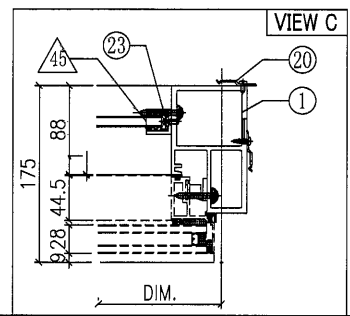
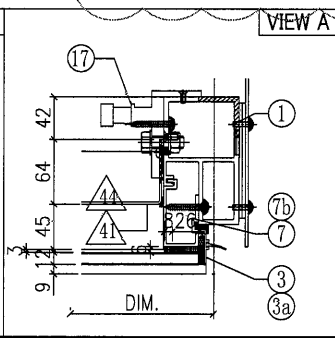
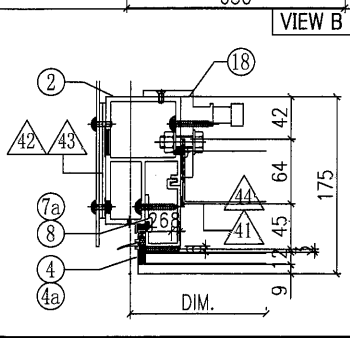
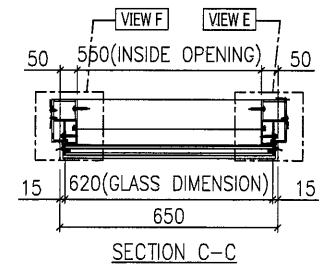
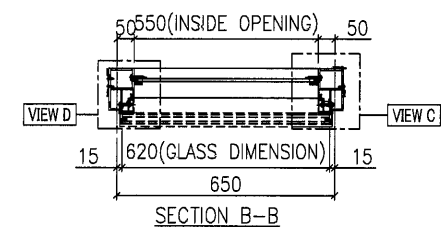
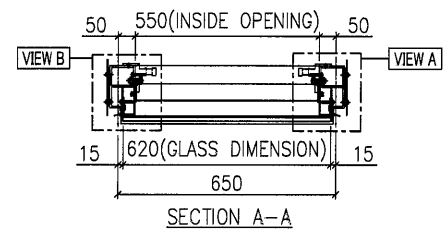
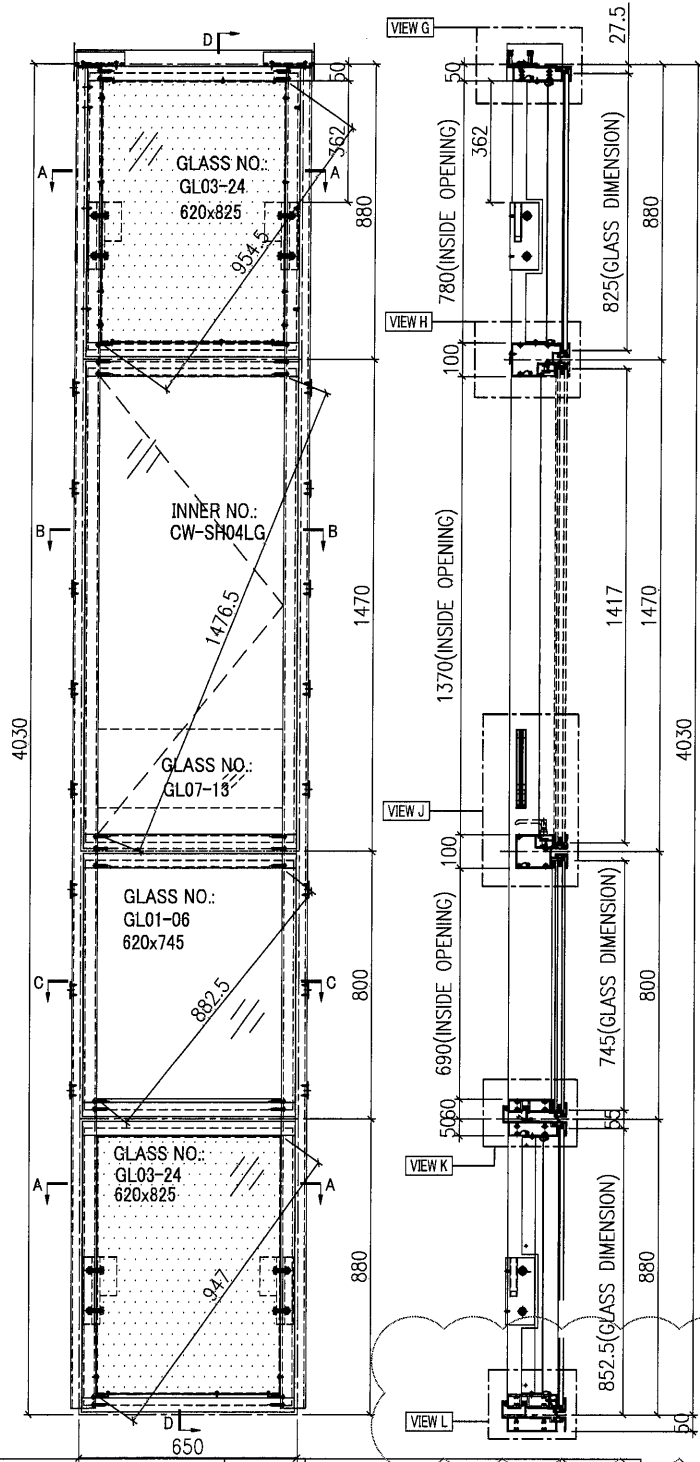
G-81A


美特鋁質有限公司
 MIDI Aluminium Fabricator Ltd.

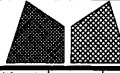
工程號	J851	類別		物料號	-		
地盘	青衣190	制圖	W. E. X	2020-06-15	圖號	GSRk-650H5-c1b2	
修改	A	採用工廠	✓	地盤	圖紙名稱	單元組裝圖	
日期	06/10	材料顏色	Dark Grey	材料	-	復核	-
						批准	-
						數量	-
						單件重量	- (KG)

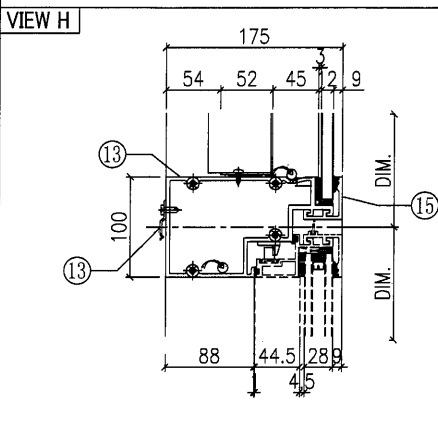
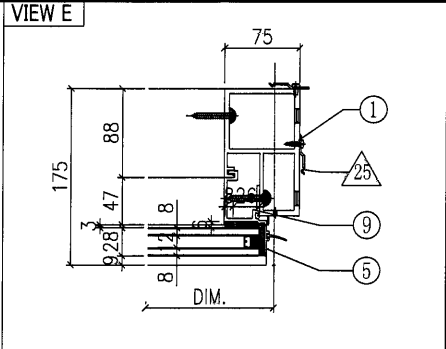
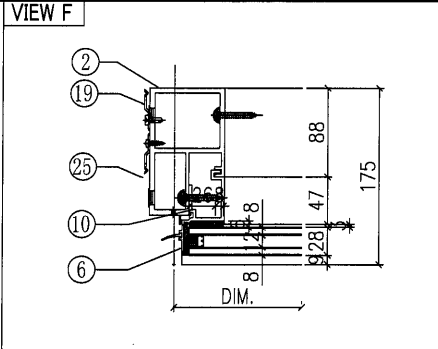
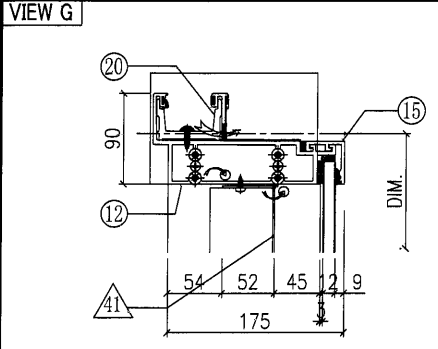
INSTALL UNIT NO.	QTY.	FLOOR
T1-CW12-0302	1	3 / F
TOTAL	1	

GLASS NUMBER	WIDTH	HEIGHT	QTY.
GL03-24	620	825	2
GL01-06	620	745	1
GL07-13	530	220	1



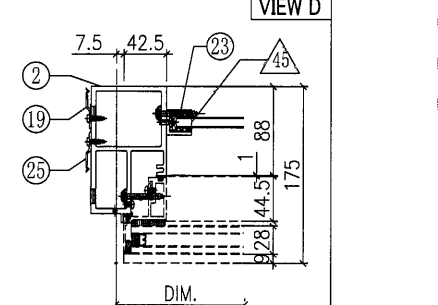
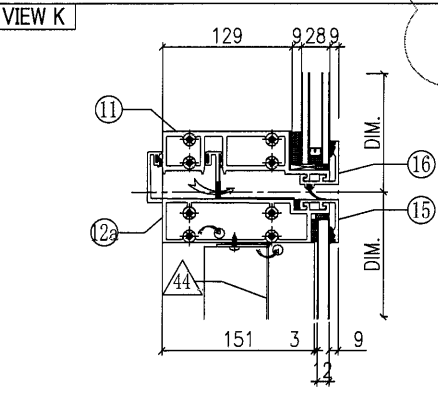
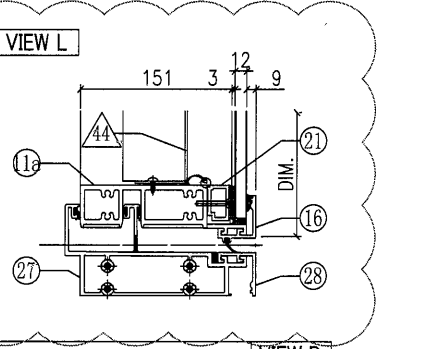
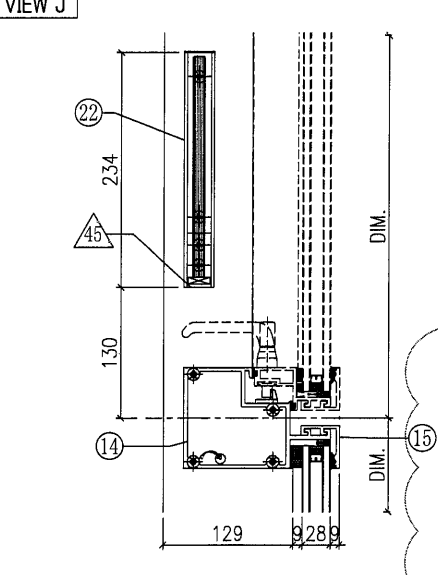
G-82A

 美特鋁質有限公司 MIDI Aluminium Fabricator Ltd.		工程號 J851 地盘 青衣190	類別 制圖 W. E. X	物料號 - 2020-06-15	圖號 GSRk-650H4-c1b2
修改 A 日期 06/10	採用工廠 <input checked="" type="checkbox"/> 地盘 材料颜色 Dark Grey	图纸名称 单元组装图 材料 -	復核 - 批准 -	數量 - 單件重量 - (KG)	

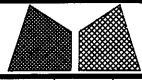


◇ OTHERS (ALUM. & G.M.S. PARTS)			
ITEM	FAB. DWG NO.	LENGTH (mm)	QTY
41	BP-05-01G		1
	546 x 776 (BACK PANEL)		
42	AP-01G		2
	3mm THK. ALUM. PLATE		
43	AP-02		4
	3mm THK. ALUM. PLATE		
44	BP-09-05G		1
	546 x 766 (BACK PANEL)		
45	AA-03G	21	2
	3mm THK. ALUM. ANGLE		
46	AP-03-16		1
		1.5mm THK. ALUM. PLATE	

○ ALUM. EXTRUSION			
ITEM	FAB. DWG NO.	LENGTH (mm)	QTY
1	X85726-17G	4068	1
2	X85726-18G	4068	1
3	X85757-02-01G	836	1
4	X85757-02-01G	836	1
3a	X85757-06L-04G	836	1
4a	X85757-06R-04G	836	1
5	X85757-04-01G	756	1
6	X85757-04-01G	756	1
7	X85745-01L-01G	779	1
8	X85745-01R-01G	779	1
7a	X85745-02L-04G	807.5	1
7b	X85745-02R-04G	807.5	1
9	X85748-01LG	756	1
10	X85748-01RG	756	1
11	X85730-06-02G	635	1
11a	X85730-07-05G	635	1
12	X85731-09-01G	700	1
12a	X85731-14-05G	635	1
13	X85733-07R-04G	635	1
14	X85734-07R-04G	635	1
15	X85743-01-13G	635	4
16	X85742-01-13G	635	2
17	X85461-01L	200	2
18	X85461-01R	200	2
19	X85751-01	50	10
20	X85751-02	50	8
21	X85752-02L	200	1
22	X85752-02R	200	1
23	X85476-01G	234	2
24	(窗玉)CW-SH05RG		1
25	X85751-03D	3900	2
26	X85744-05-19G	549	1
27	X85731-01L-05G	635	1
28	X85742-01-13G	635	1



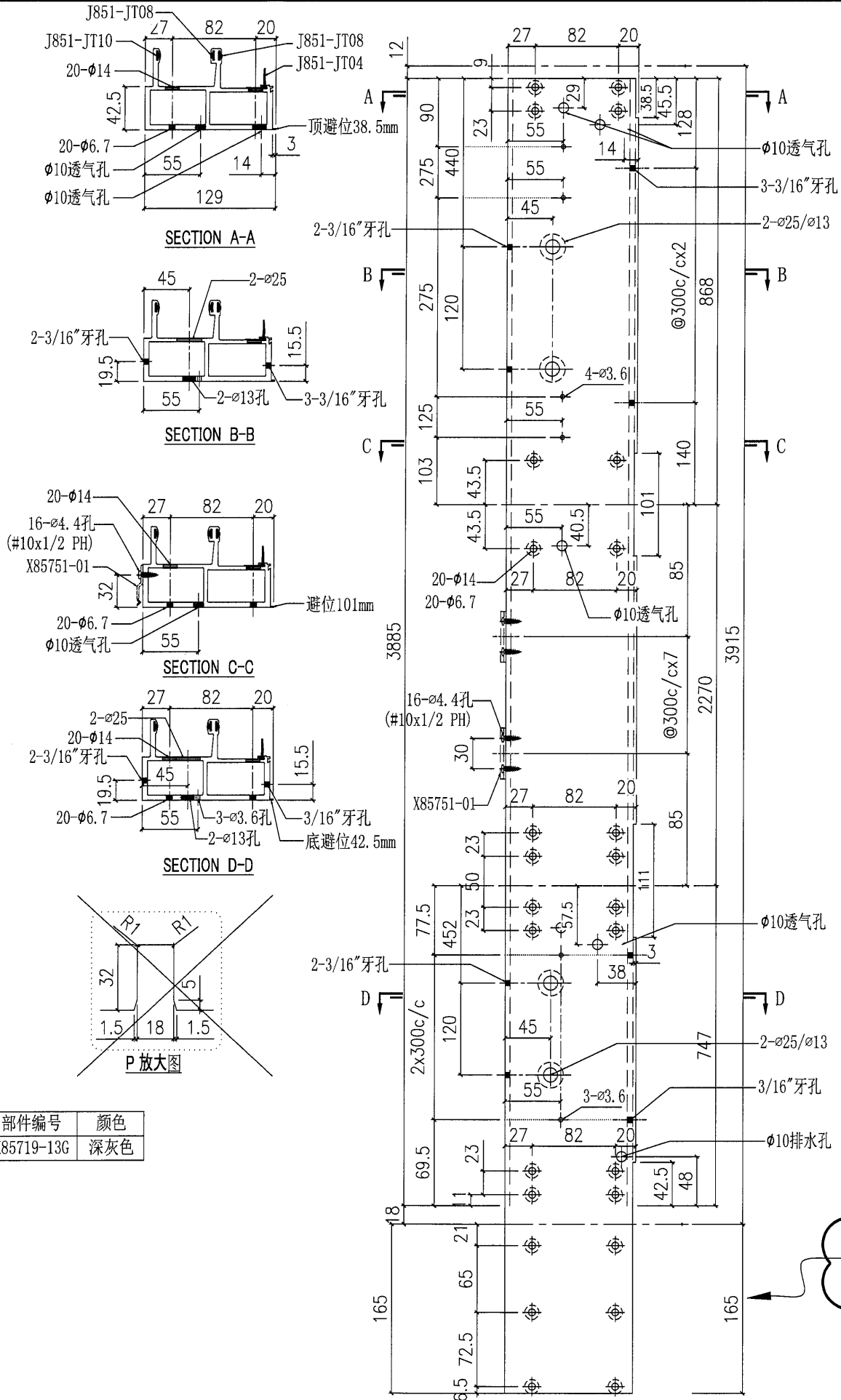
G-82B



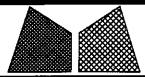
美特鋁質有限公司
MIDI Aluminium Fabricator Ltd.

工程號	J851	類別	物料號	-
地盘	青衣190	制圖	W. E. X	2020-07-15
圖紙名稱	鋁料加工圖	復核	-	-
數量	-	批准	-	-
單件重量	-	(KG)	-	-

修改	A	B	採用工廠	✓	地盤	-
日期	06/10/15/10	材料顏色	-	材料	X85719	

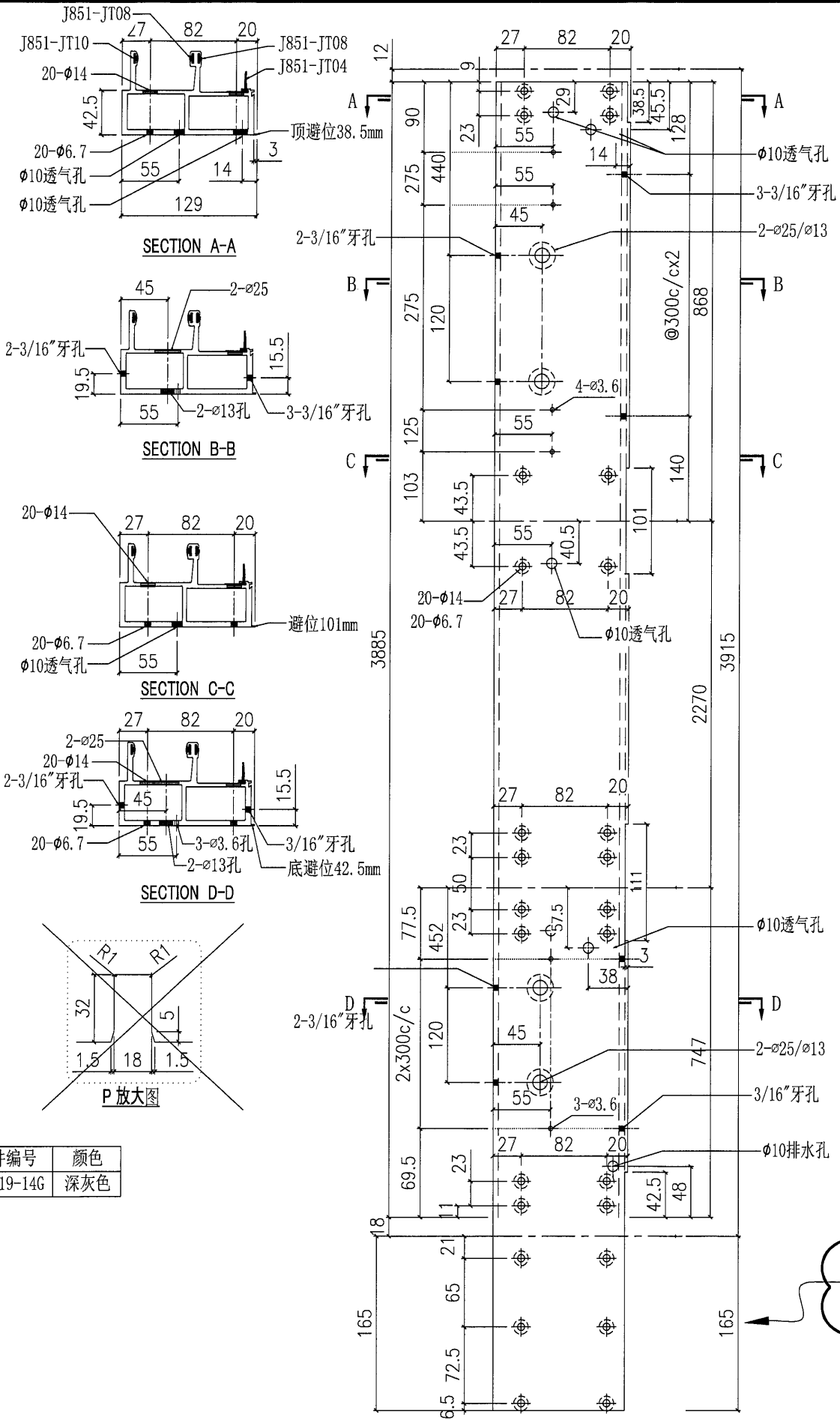


部件编号	颜色
X85719-13G	深灰色

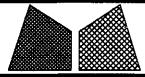


美特鋁質有限公司
MIDI Aluminium Fabricator Ltd.

工程號	J851	類別		物料號	-							
地盘	青衣190	制圖	W. E. X	2020-07-15	圖號	X85719-14						
修改	A B	採用工廠	✓	地盤	-	图纸名称	铝料加工图	復核	-	-	數量	-
日期	06/10/15/10	材料颜色	-	材料	X85719	批准	-	-	-	單件重量	-	(KG)

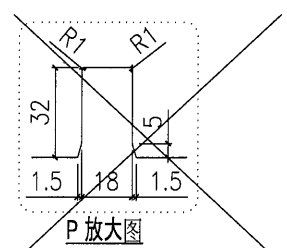
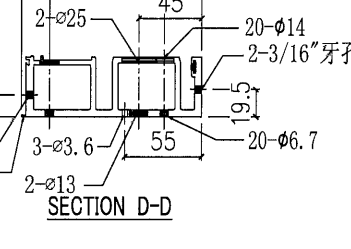
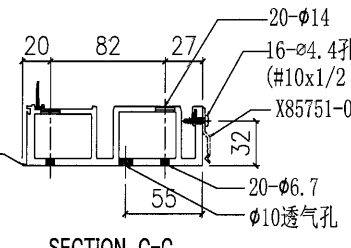
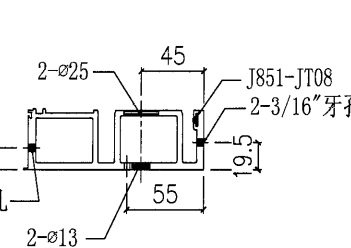
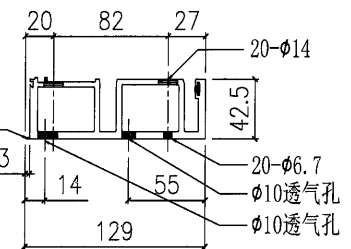
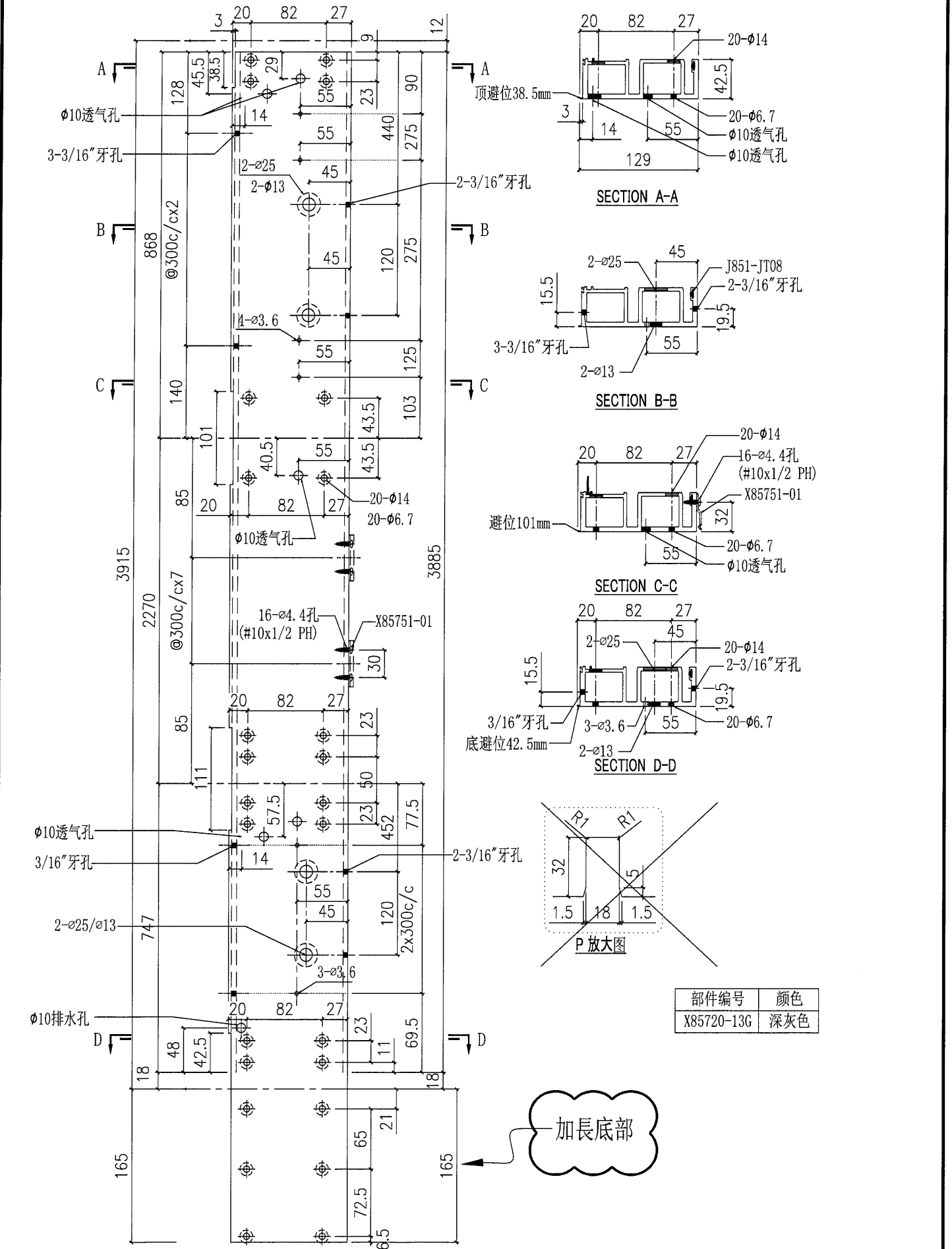


部件编号	颜色
X85719-14G	深灰色



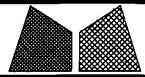
美特鋁質有限公司
MID Aluminium Fabricator Ltd.

工程號	J851	類別		物料號	-							
地盘	青衣190	制圖	W. E. X	2020-07-15	圖號	X85720-13						
修改	A B	採用工廠	✓	地盤	-	圖紙名稱	鋁料加工圖	復核	-	-	數量	-
日期	06/10/15/10	材料顏色	-	材料	X85720	批准	-	-	-	單件重量	-	(KG)



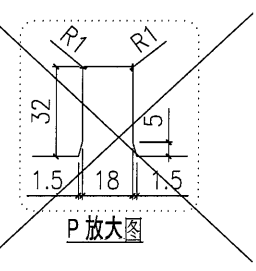
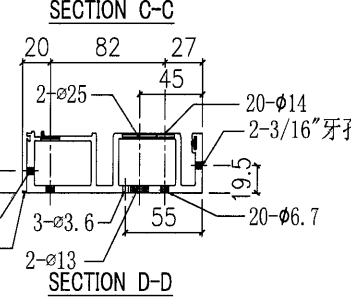
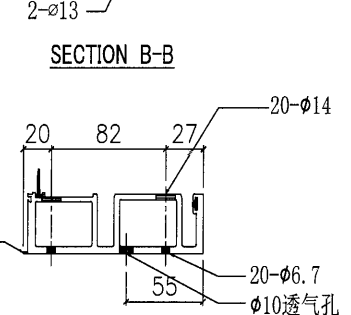
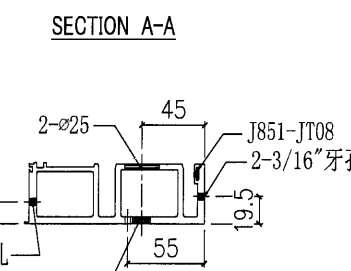
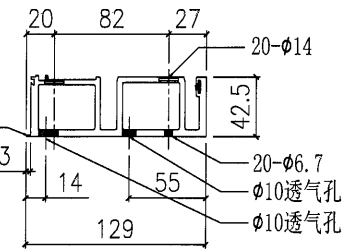
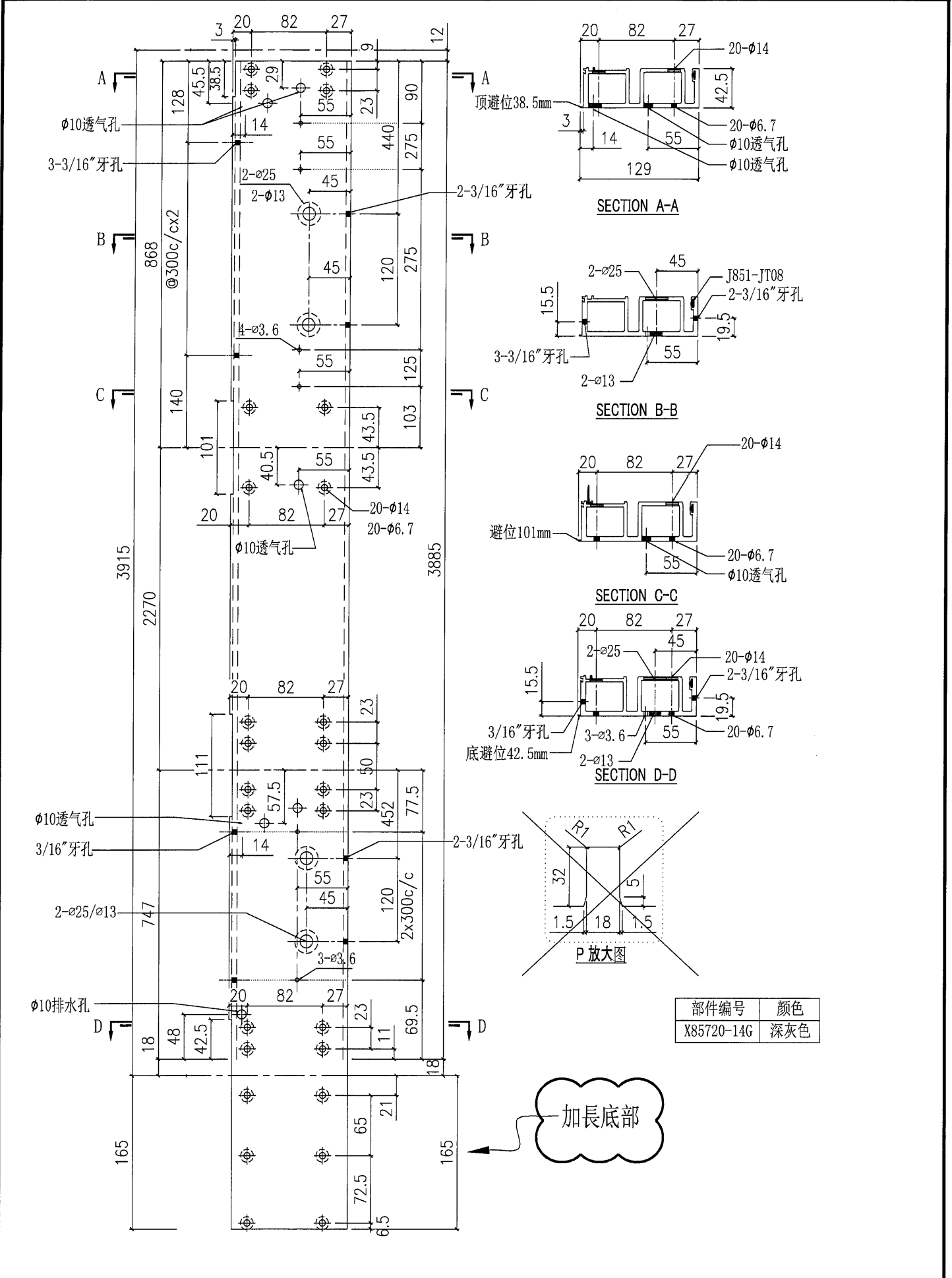
部件编号	颜色
X85720-13G	深灰色

加長底部



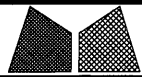
美特鋁質有限公司
MIDI Aluminium Fabricator Ltd.

工程號	J851	類別		物料號	-							
地盤	青衣190	制圖	W. E. X	2020-07-15	圖號	X85720-14						
修改	A B	採用工廠	✓	地盤	-	圖紙名稱	鋁料加工圖	復核	-	-	數量	-
日期	06/10/15/10	材料顏色	-	材料	X85720	批准	-	-	單件重量	-	(KG)	



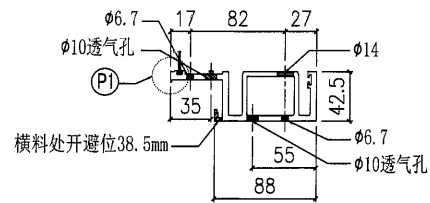
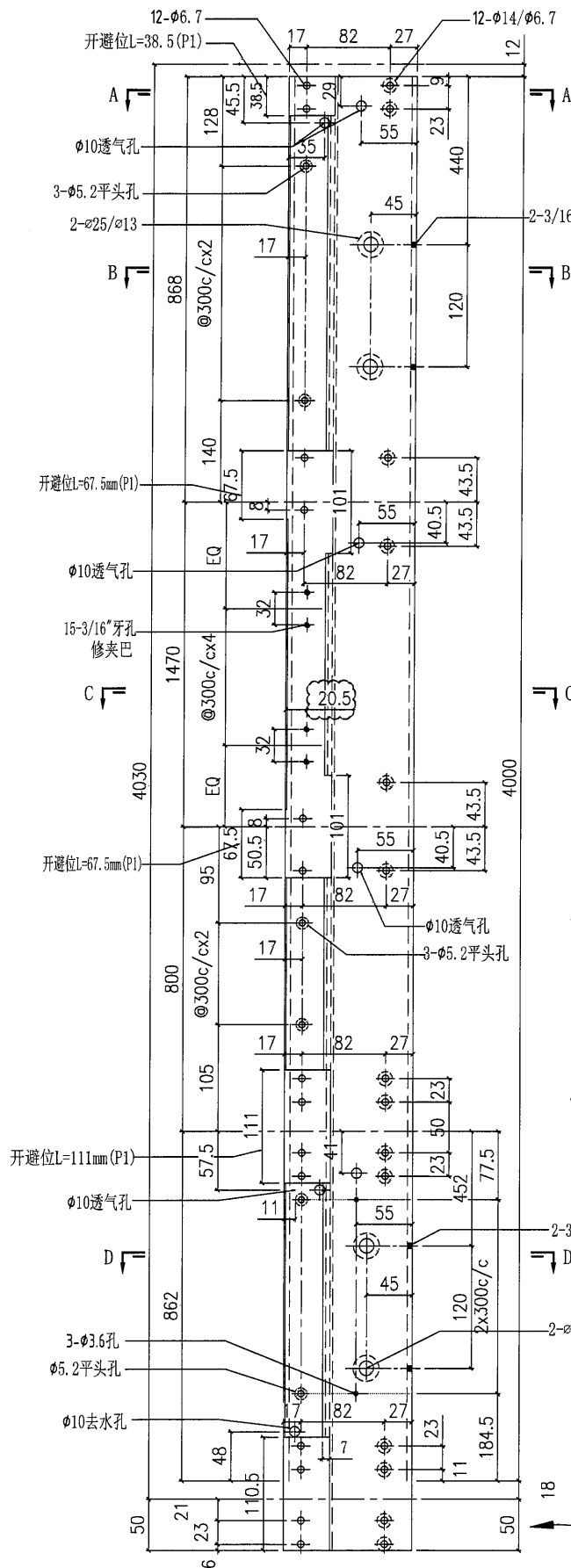
部件编号	颜色
X85720-14G	深灰色

加長底部

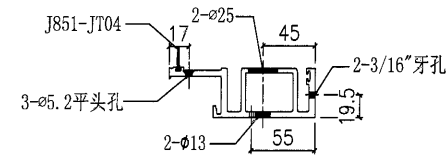


美特鋁質有限公司
MIDI Aluminium Fabricator Ltd.

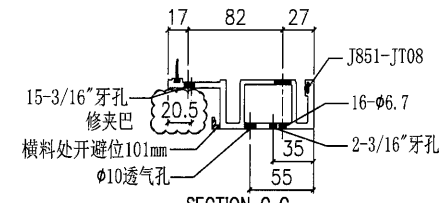
工程號	J851	類別		物料號	-							
地盘	青衣190	制圖	W. E. X	2020-07-15	圖號	X85722-10						
修改	A	採用工廠	✓	地盤	-	图纸名称	铝料加工图	復核	-	-	數量	-
日期	15/10	材料颜色	-	材料	X85722	批准	-	-	-	單件重量	-	(KG)



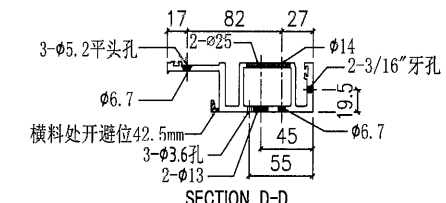
SECTION A-A



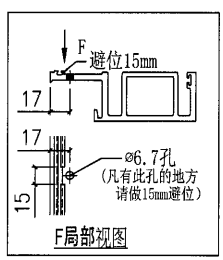
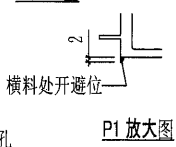
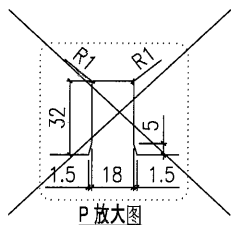
SECTION B-B



SECTION C-C

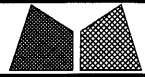


SECTION D-D



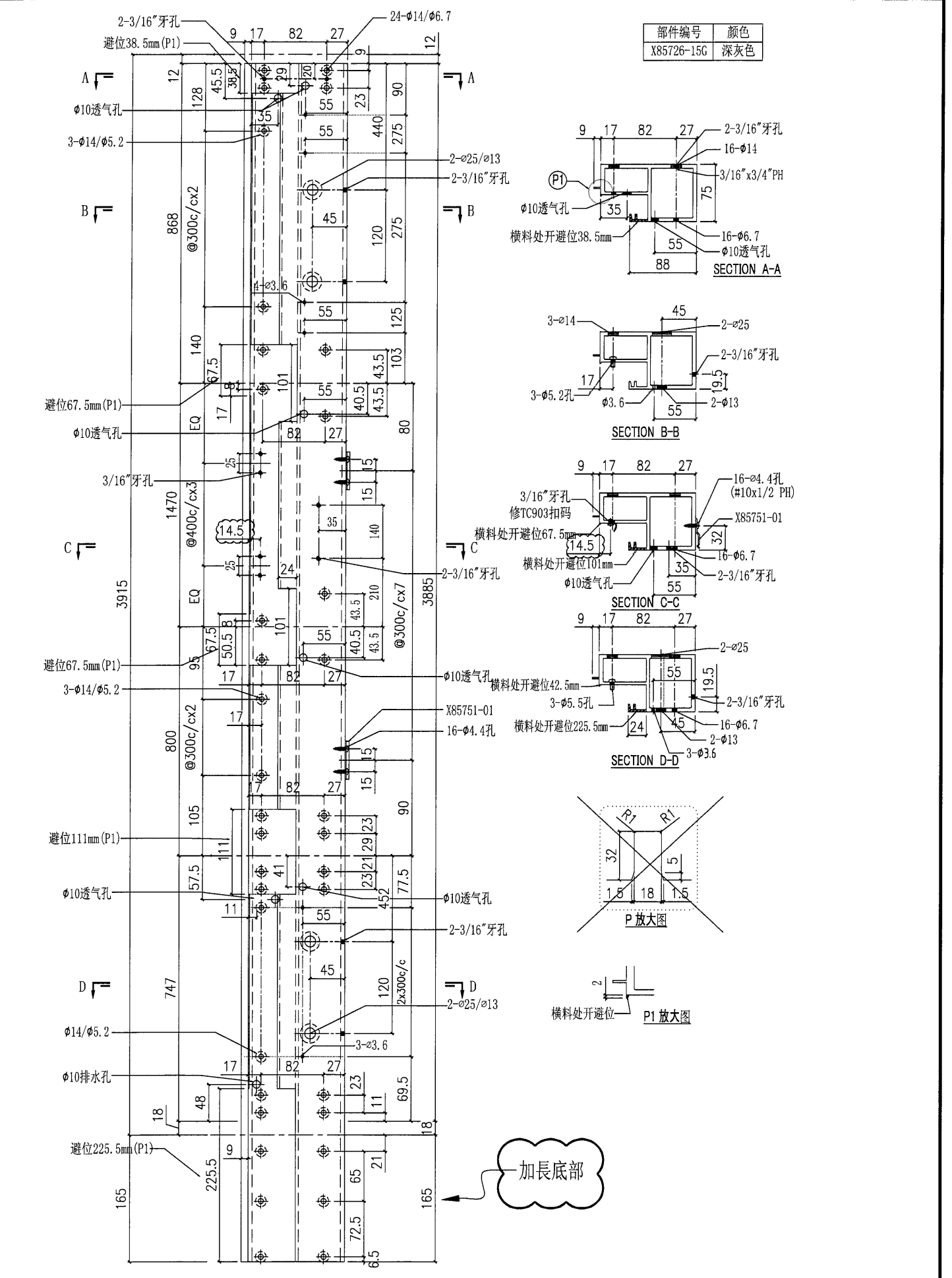
部件编号	颜色
X85722-10G	深灰色

加長底部
18

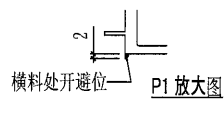
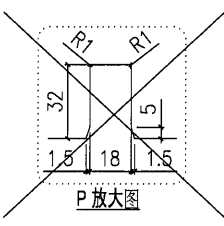
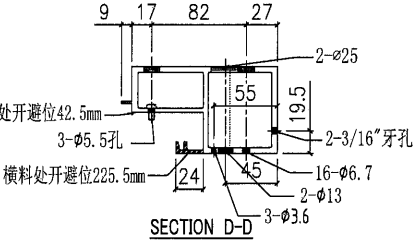
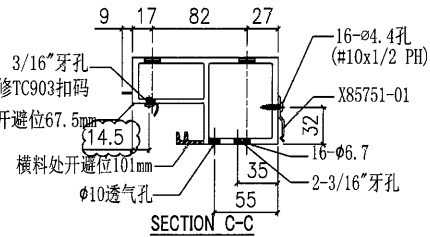
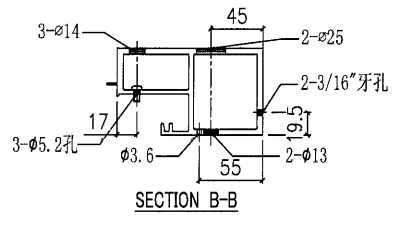
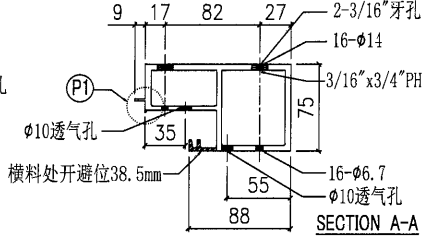


美特鋁質有限公司
MIDI Aluminium Fabricator Ltd.

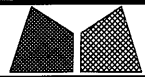
工程號	J851	類別		物料號	-		
地盘	青衣190	制圖	W. E. X	2020-07-15	圖號	X85726-15	
修改 A	採用工廠 ✓ 地盘	图纸名称	铝料加工图	復核	-	數量	-
日期	15/10	材料颜色	-	批准	-	單件重量	- (KG)



部件编号	颜色
X85726-15G	深灰色



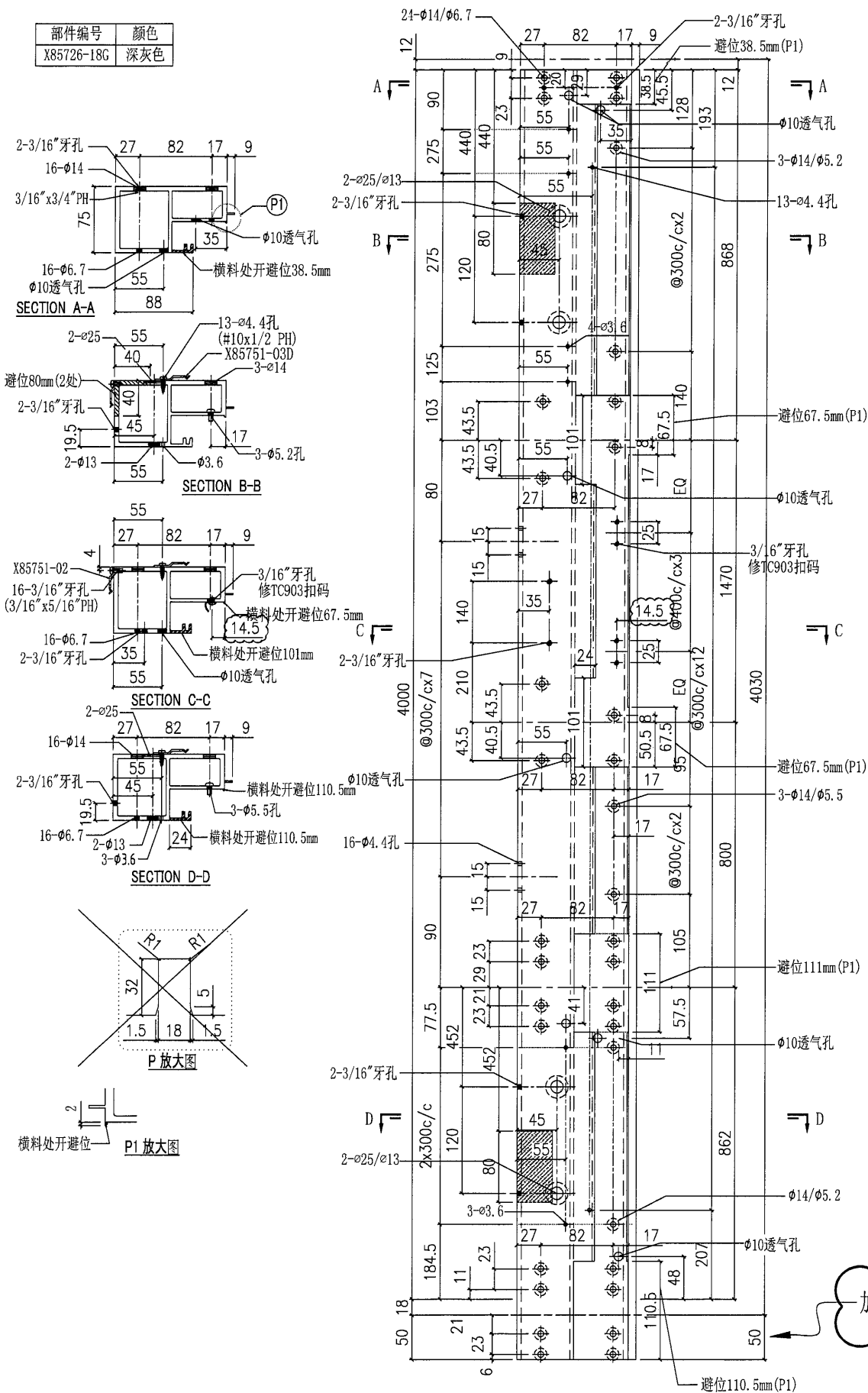
加長底部



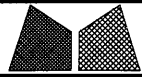
美特鋁質有限公司
MIDI Aluminium Fabricator Ltd.

工程號	J851	類別		物料號	-							
地盤	青衣190	制圖	W. E. X	2020-07-15	圖號	X85726-18						
修改	A	採用工廠	✓	地盤	-	圖紙名稱	鋁料加工圖	復核	-	-	數量	-
日期	15/10	材料顏色	-	材料	X85726	批准	-	-	-	單件重量	-	(KG)

部件编号	颜色
X85726-18G	深灰色



加長底部

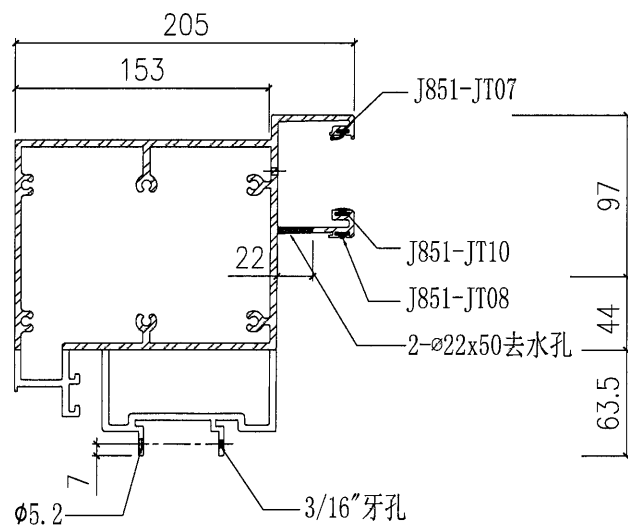
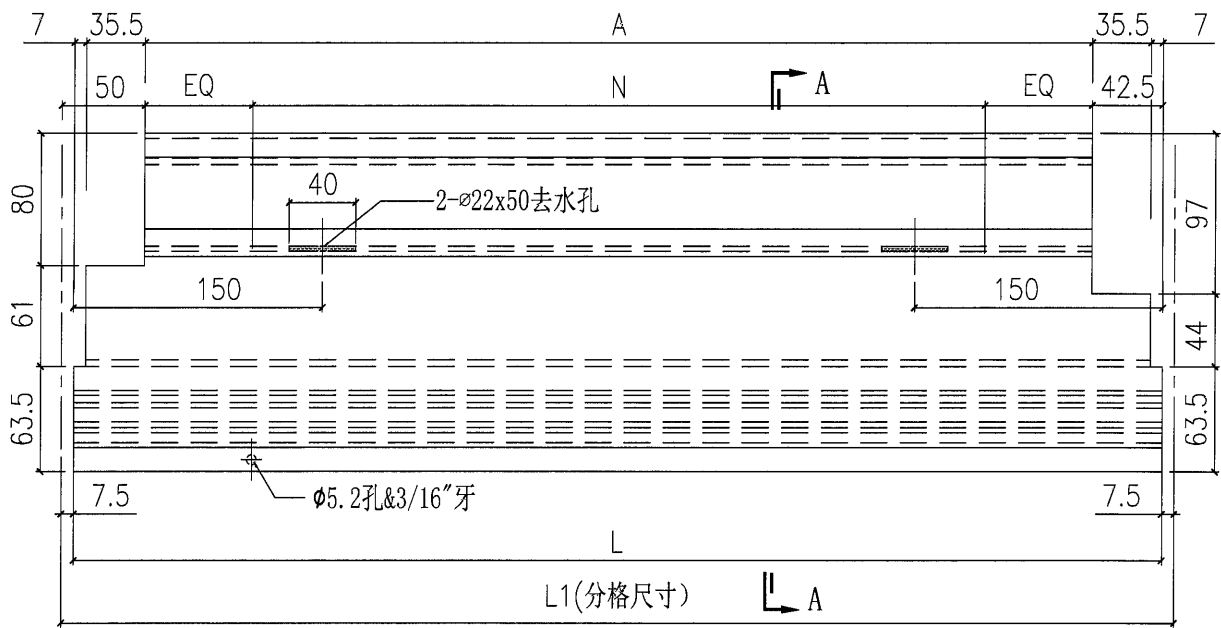


美特鋁質有限公司
MIDI Aluminium Fabricator Ltd.

工程號	J851	類別		物料號	-
地盤	青衣190	制圖	W. E. X	2020-07-15	圖號 X85737-01L-01G
修改	-	採用工廠	✓	地盤	-
日期		图纸名称	铝料加工图	復核	-
		材料	X85737	批准	-
				數量	-
				單件重量	- (KG)

部件编号	颜色	L	L1	A	N
X85737-01L-01G	深灰色	657.5	672.5	572.5	2x250c/c

新增

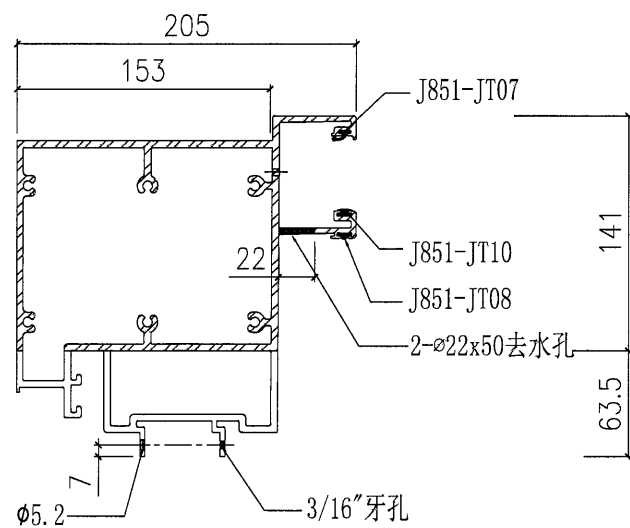
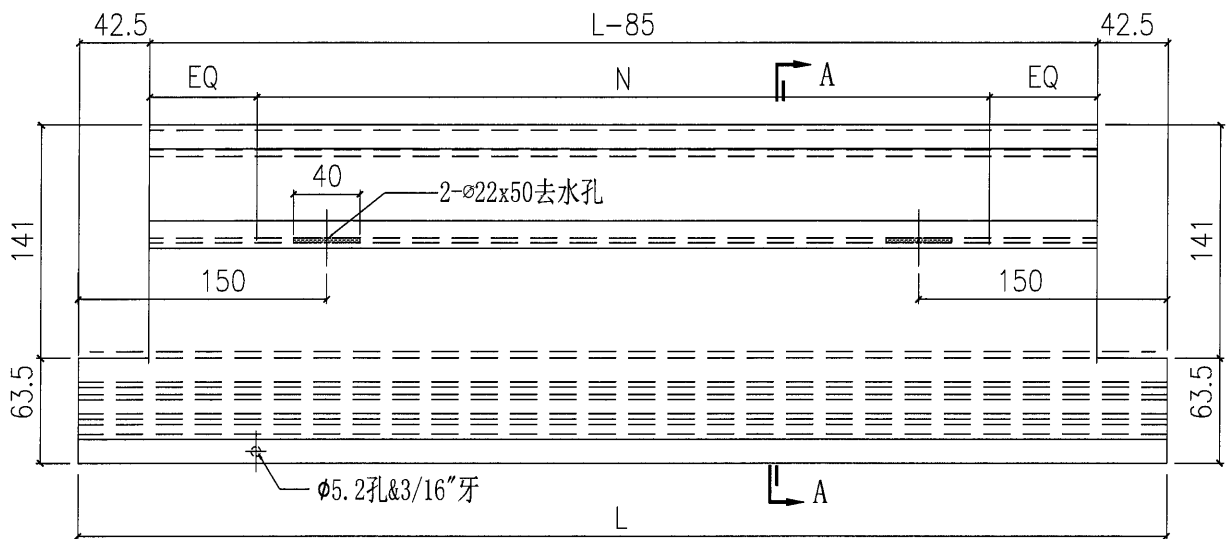


SECTION A-A

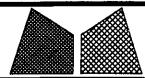
 美特鋁質有限公司 MIDI Aluminium Fabricator Ltd.		工程號 J851 地盘 青衣190 图纸名称 铝料加工图 材料 X85737	類別 制圖 W. E. X 復核 - 批准 -	物料號 - 2020-07-15 - -	圖號 X85737-01L-02G 數量 - 單件重量 - (KG)
修改 - 日期 -	採用工廠 <input checked="" type="checkbox"/> 地盤 - 材料颜色 -				

部件编号	颜色	L	N
X85737-01L-02G	深灰色	1585	5x275c/c

新增



SECTION A-A

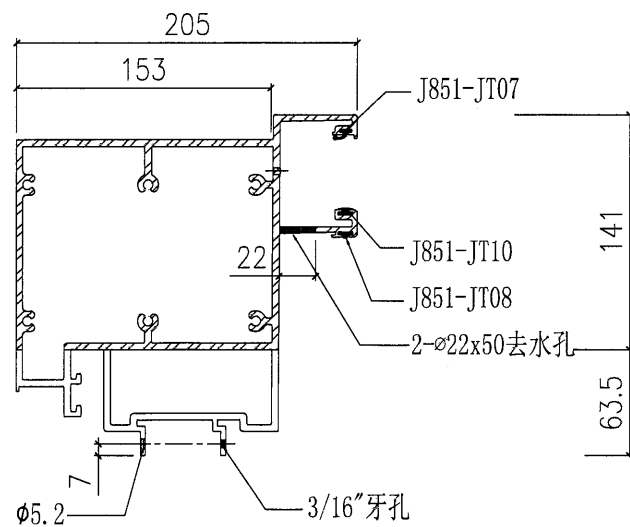
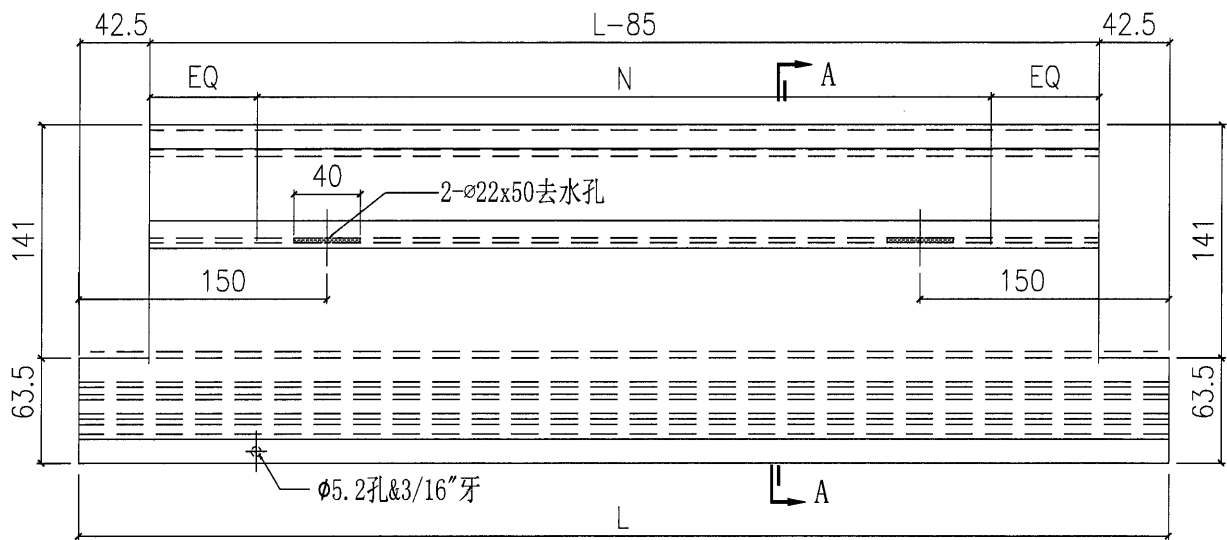


美特鋁質有限公司
MIDI Aluminium Fabricator Ltd.

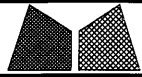
工程號	J851	類別		物料號	-
地盘	青衣190	制圖	W. E. X	2020-07-15	圖號 X85737-01L-03G
修改	-	採用工廠	✓	地盤	-
日期	-	图纸名称	铝料加工图	復核	-
		材料	X85737	批准	-
				數量	-
				單件重量	- (KG)

部件编号	颜色	L	N
X85737-01L-03G	深灰色	792.5	2x300c/c

新增



SECTION A-A

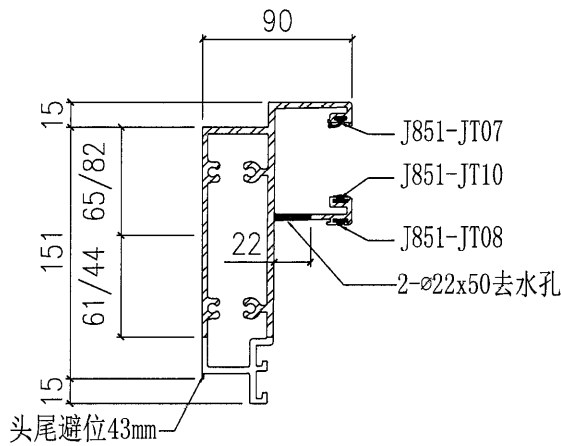
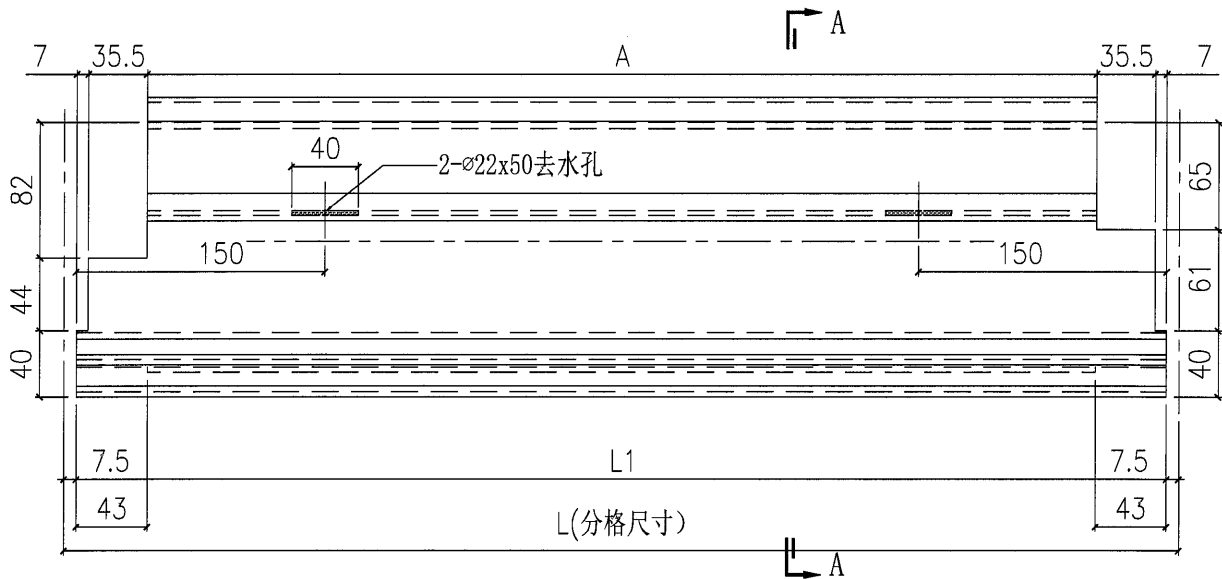


美特鋁質有限公司
MIDI Aluminium Fabricator Ltd.

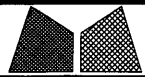
工程號	J851	類別		物料號	-
地盘	青衣190	制圖	W. E. X	2020-07-15	圖號 X85731-01L-04G
修改	A	採用工廠	✓	地盤	-
日期	15/10	图纸名称	铝料加工图	復核	-
		材料	X85731	批准	-
		材料颜色	-	數量	-
				單件重量	- (KG)

部件编号	颜色	L	L1	A
X85731-01L-04G	深灰色	672.5	657.5	572.5

新增



SECTION A-A

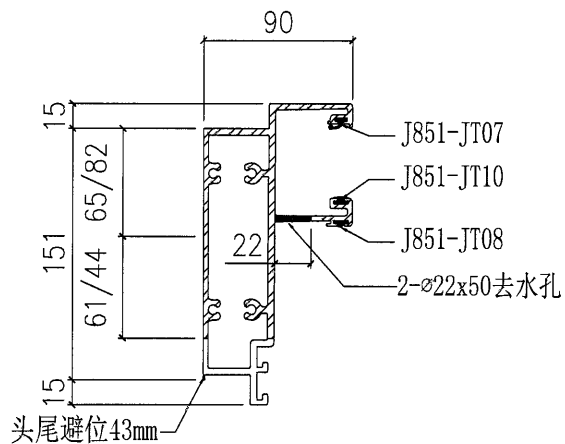
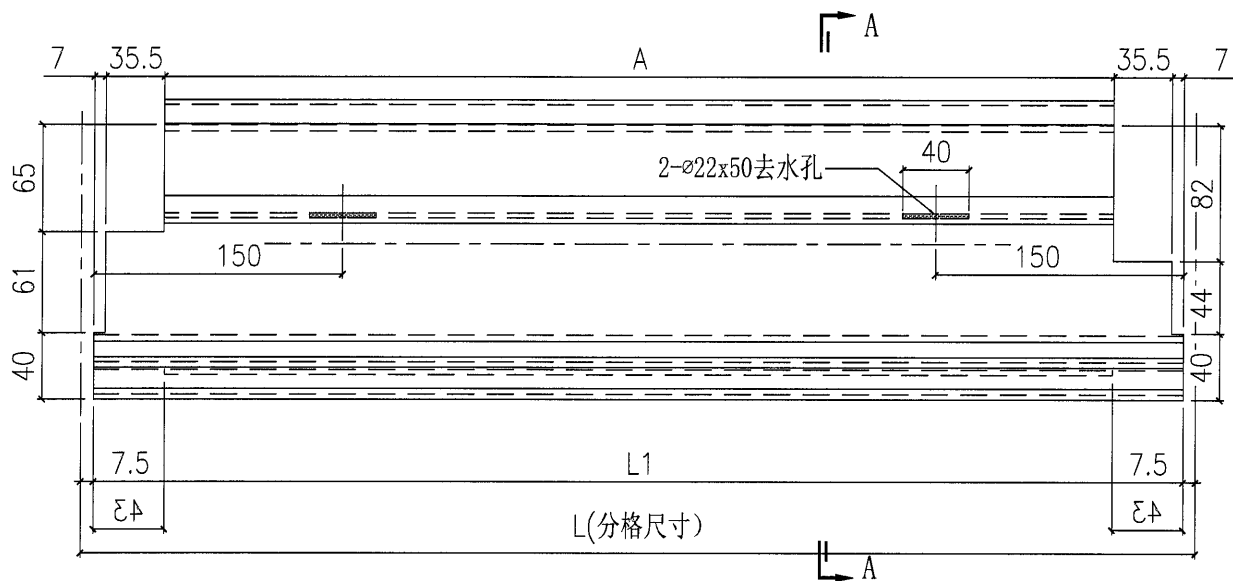


美特鋁質有限公司
MIDI Aluminium Fabricator Ltd.

工程號	J851	類別		物料號	-
地盘	青衣190	制圖	W. E. X	2020-07-15	圖號 X85731-01L-05G
修改	A	採用工廠	✓	地盤	-
日期	15/10	图纸名称	铝料加工图	復核	-
		材料	X85731	批准	-
		材料颜色	-	數量	-
				單件重量	- (KG)

部件编号	颜色	L	L1	A
X85731-01L-05G	深灰色	650	635	550

新增



SECTION A-A