



工程指示 / 要求簡箋(E.I.)

工程指示編號：EI/287/120

修改版次：-

工程編號：J851

工程名稱：青衣明翹匯

工程項目：單元件幕牆 - 雙面貼

收件人：生統

發件人：Yancy Chen

日期：23/12/2020

要求提供 / 確認 事項：

- | | | |
|------------------------------------|-------------------------------------|-------------------------------|
| <input type="checkbox"/> 初步鋁料 B.M. | <input type="checkbox"/> 加工拆圖，然後生產 | <input type="checkbox"/> 尺寸表 |
| <input type="checkbox"/> 正式鋁料 B.M. | <input type="checkbox"/> 技術上資料 / 指示 | <input type="checkbox"/> 報價 |
| <input type="checkbox"/> 配件 B.M. | <input type="checkbox"/> 樣辦或貨品說明書 | <input type="checkbox"/> 分判合約 |
| <input type="checkbox"/> 其他：_____ | | |

內容：

確認雙面貼尺寸。

(因 EI/2681 已到 K 版，無法登記，此 EI 287/1 為 EI/2681 修改版)

請在 30/12/2020 前完成上列要求。

附：

1+ 5 頁

以上項目為：

- 原合約工程包 原合約工程加 / 減賬 新工程報價

原因：-

分發東莞各部門：

- () 生產技術總監 連附件 () 技術部 連附件 () 生產部 連附件 () 機械設計部 連附件
 () 採購部 連附件 () 生產統籌部 連附件 *楊軍*
 () 質檢部 連附件 () 會計部 連附件 () 報關組 連附件 () 其他 *小羅* 連附件

分發香港各部門：

- () 行政部 連附件 () 會計部 連附件 () 統籌部 連附件 () 工程部地盤科文 連附件
 () 採購部 連附件 () QS 部 連附件 () 維修部 連附件 () 其他 _____ 連附件

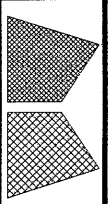
傳遞編號：

HK 2945 / 20

發件人簽署：

項目經理簽署：

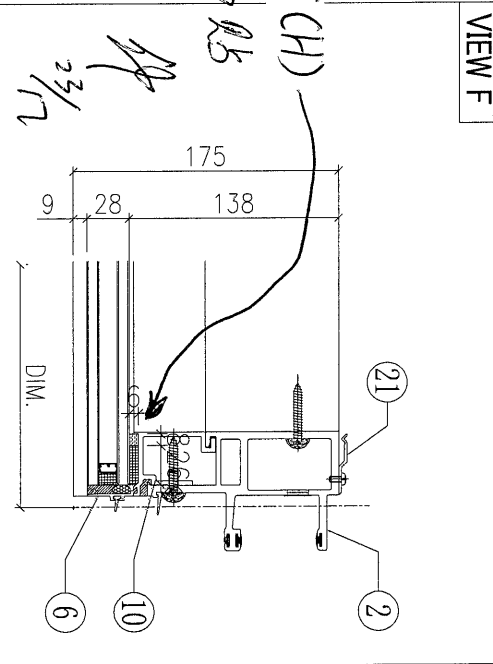
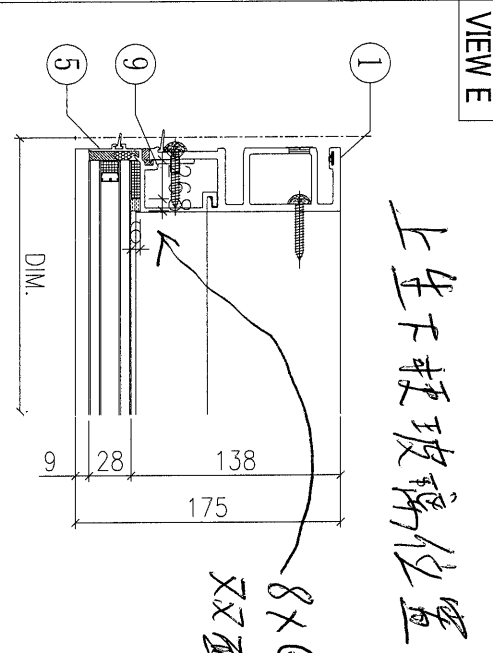
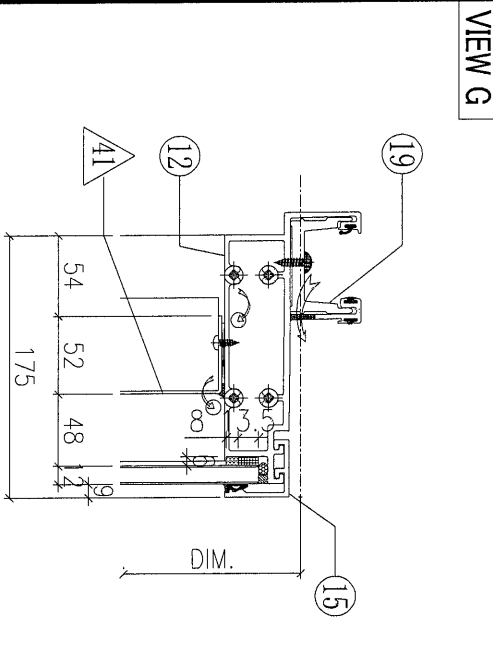
Yancy Chen
Project Manager



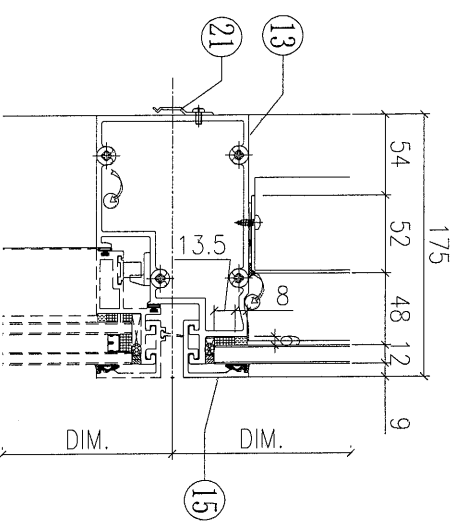
美特鋁質有限公司
MIDI Aluminum Fabricator Ltd.

工程號	J851	類別		物料號	-	
地盘	青衣190	制圖	W. E. X	2020-04-16	圖號	MSRm-672.5H1-b2S

修改		採用工廠	地盤	✓	图纸名称	单元组裝图	復核	-	數量	-	MSRm-672.5H1-b2S
日期		材料颜色	WHITE		材料	-	批准	-	單件重量	-	(KW)

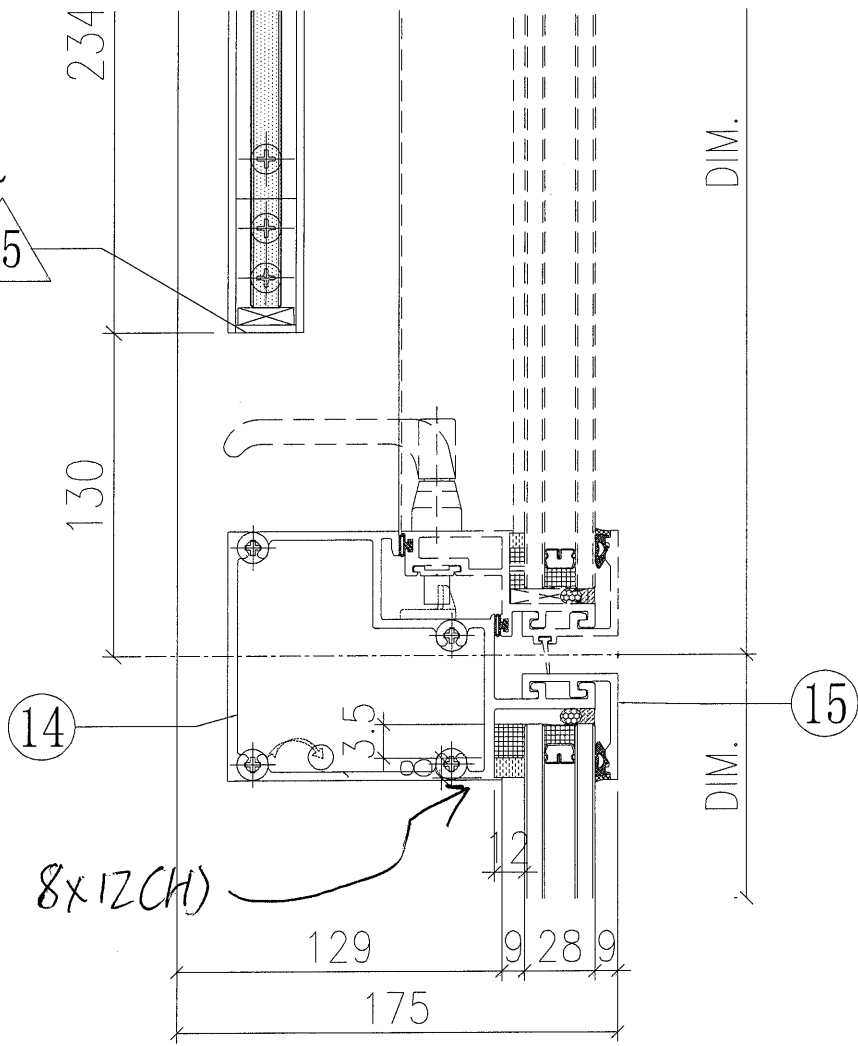


VIEW H

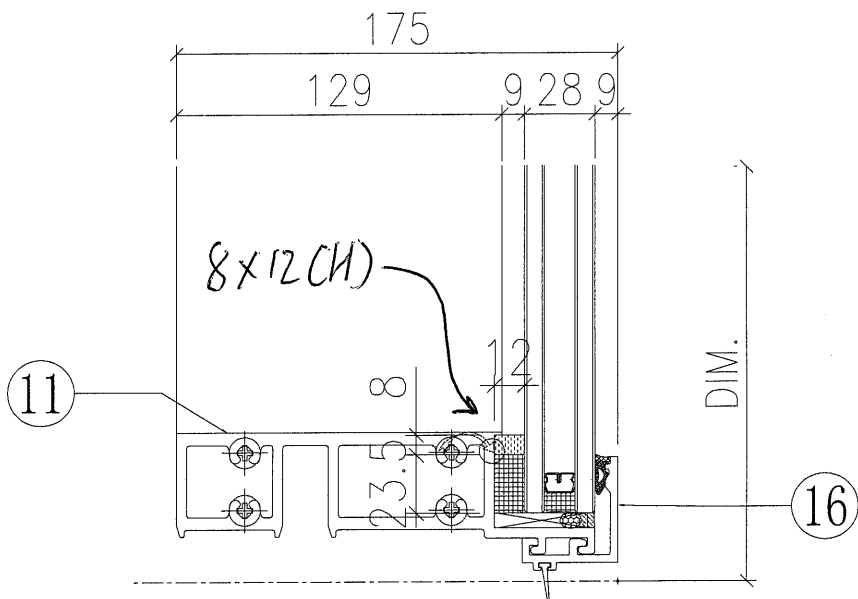


◇ OTHERS (ALUM. & G.M.S. PARTS)				○ ALUM. EXTRUSION			
ITEM	FAB. DWG NO.	LENGTH (mm)	QTY	ITEM	FAB. DWG NO.	LENGTH (mm)	QTY
41	BP-01-03W		1	1	X85722-01W	3120	1
	568.5 x 776 (BACK PANEL)			2	X85721-03W	3120	1
42				3	X85757-01-01W	836	1
43				4	X85757-01-01W	836	1
				5	X85757-03-01W	756	1
44				6	X85757-03-01W	756	1
				7	X85745-01-01W	779	1
				8	X85745-01-01W	779	1
45	AA-P03W	21	?	9	X85748-01LW	756	1

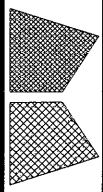
上生下梗
玻璃位置 45



VIEW L

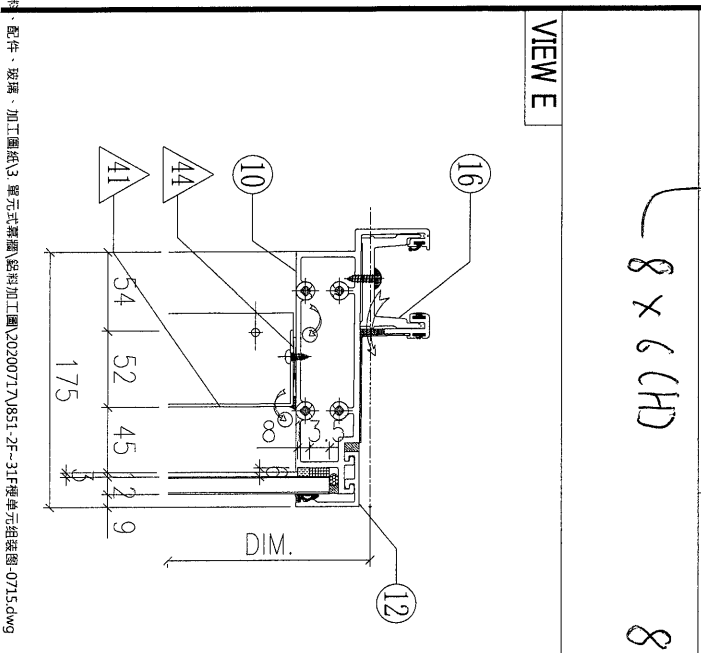
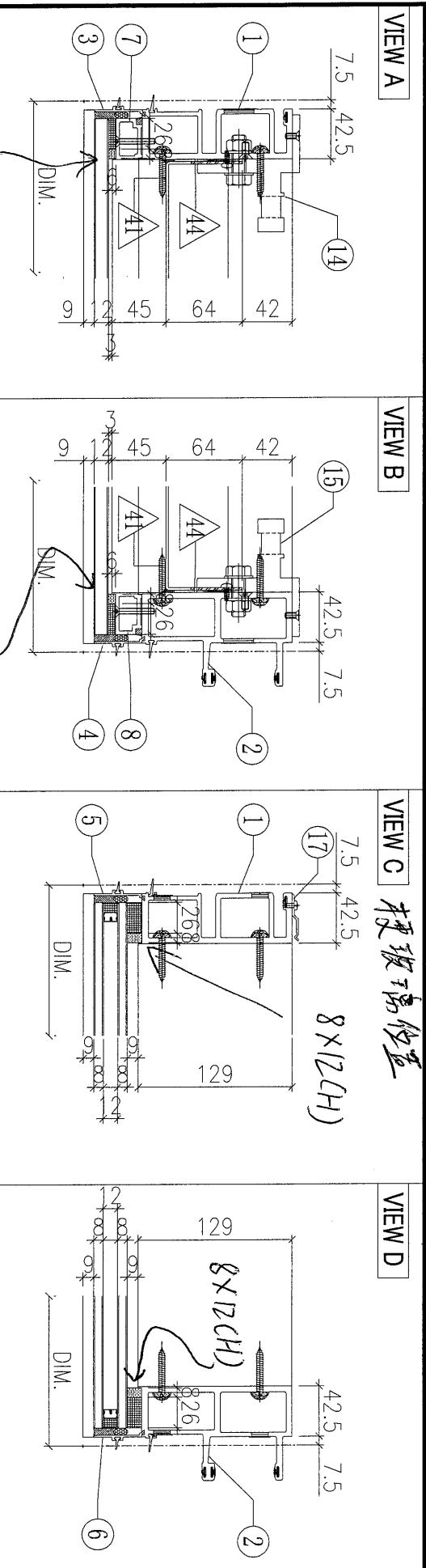


沒有生窗單元



美特鋁質有限公司
MTD Aluminium Fabricator Ltd.

修改日期	採用工廠	材料顏色	工程號	地盤	圖紙名稱	材料	類別	制圖	物料號	圖號	WF-e-807.5H1-b1
	材料顏色	WHITE	J851	✓	单元组装图	-	W. E. X	2020-05-26	-	數量	-
							復核	-		單件重量	-
							批准	-			(KG)



ITEM	FAB. DWG. NO.	LENGTH (mm)	QTY
41	BP-01-01W		1
	703.5 x 776 (BACK PANEL)		

OTHERS (ALUM. & G.M.S. PARTS)

ITEM	FAB. DWG. NO.	LENGTH (mm)	QTY
1	X85720-03W	3120	1
2	X85719-01W	3120	1
3	X85756-01-01W	836	1
4	X85756-01-01W	836	1
5	X85756-03-01W	2226	1
6	X85756-03-01W	2226	1
7	X85744-01W	779	1
8	X85744-01W	779	1
9	X85730-02-02W	792.5	1
10	X85731-02-02W	792.5	1
11	X85732-01-02W	792.5	1
12	X85743-01-03W	792.5	2

ALUM. EXTRUSION

沒有生窗單元件

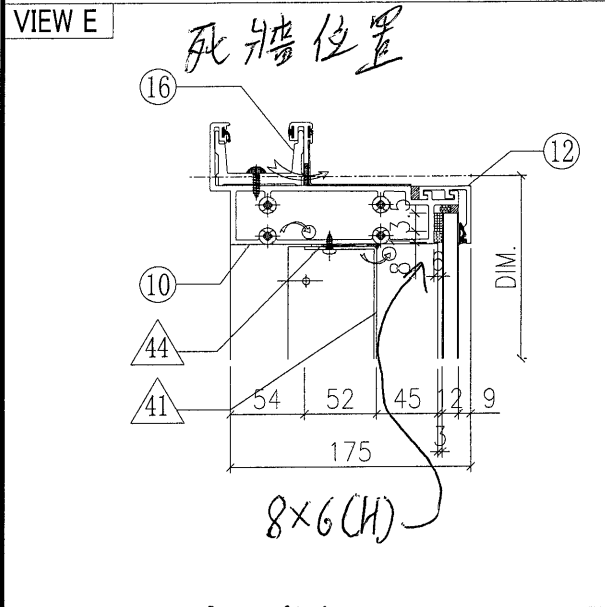
DIM.

DIM.

DIM.

○ AI

ITEM	FAB.
1	X85720
2	X85719
3	X85756
4	X85756
5	X85756
6	X85756
7	X8574
8	X8574
9	X85730
10	X85730
11	X85730
12	X8574
13	X8574
13a	X8574
14	X8546
15	X8546
16	X85750
17	X85750
18	
19	
20	
21	
22	
23	
24	



◇ OTHERS (ALUM. & G.M.S. PARTS)

ITEM	FAB. DWG NO.	LENGTH (mm)	QTY
41	BP-01-01W		1
	703.5 x 776 (BACK PANEL)		
42			
43			
44			
45			

