

工程指示 / 要求簡箋(E.I.)

工程指示編號：EI / 2866 / 20 修改版次：A
 工程編號：J851 工程名稱：青衣明翹匯
 工程項目：幕牆單元件- 地盤用鋁料加工圖(第二批)
 收件人：生統 發件人：Yancy Chen 日期：23/12/2020

要求提供 / 確認 事項：

- | | | |
|------------------------------------|-------------------------------------|-------------------------------|
| <input type="checkbox"/> 初步鋁料 B.M. | <input type="checkbox"/> 加工拆圖，然後生產 | <input type="checkbox"/> 尺寸表 |
| <input type="checkbox"/> 正式鋁料 B.M. | <input type="checkbox"/> 技術上資料 / 指示 | <input type="checkbox"/> 報價 |
| <input type="checkbox"/> 配件 B.M. | <input type="checkbox"/> 樣辦或貨品說明書 | <input type="checkbox"/> 分判合約 |
| <input type="checkbox"/> 其他：_____ | | |

內容：

根據東莞廠技術部(謝永林)12月23日FTP發出的修改圖紙，確認加工。

請在 5/1/2021 前完成上列要求。

附： -

1+ 114 頁

以上項目為：

- 原合約工程包 原合約工程加 / 減賬 新工程報價

原因：-

分發東莞各部門：

- () 生產技術總監 連附件 技術部 連附件 () 生產部 連附件 () 機械設計部 連附件
 () 採購部 連附件 生產統籌部 連附件 梅軍
 () 質檢部 連附件 () 會計部 連附件 () 報關組 連附件 其他 連附件

分發香港各部門：

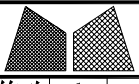
- () 行政部 連附件 () 會計部 連附件 () 統籌部 連附件 () 工程部地盤科文 連附件
 () 採購部 連附件 () QS 部 連附件 () 維修部 連附件 () 其他 _____ 連附件

傳遞編號：

HK 2942 / 20

發件人簽署：

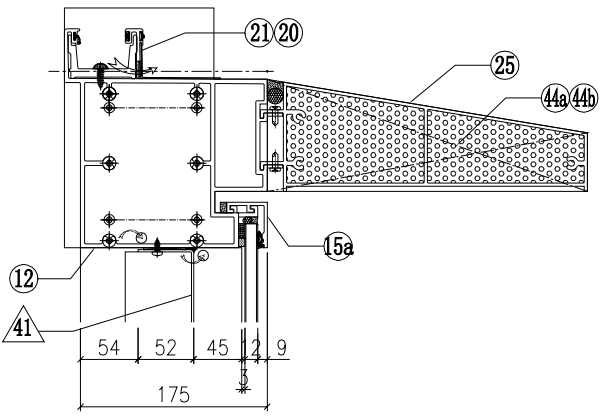
項目經理簽署：



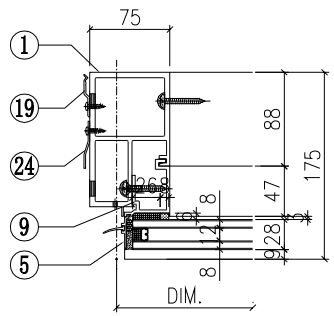
美特鋁質有限公司
MIDI Aluminium Fabricator Ltd.

工程號	J851	類別		物料號	-		
地盘	青衣190	制圖	W. E. X	2020-05-26	圖號	WSLa-672.5Hv-c1F	
修改 A	採用工廠 ✓ 地盘	图纸名称	单元组装图	復核	-	數量	-
日期 04/12	材料颜色 WHITE	材料	-	批准	-	單件重量	(KW)

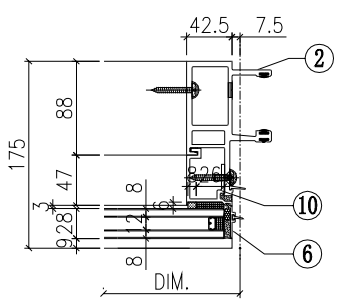
VIEW G



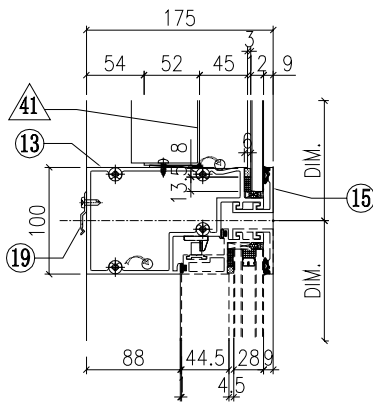
VIEW E



VIEW F



VIEW H



◇ OTHERS (ALUM. & G.M.S. PARTS)

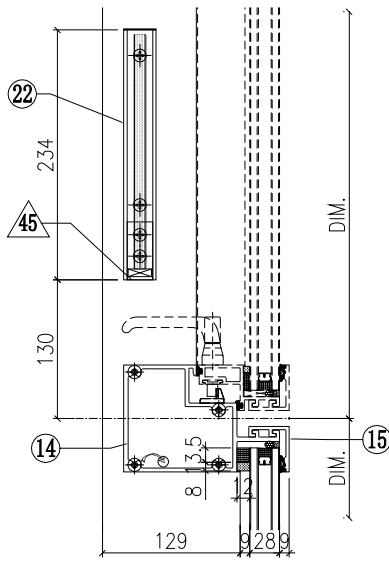
ITEM	FAB. DWG NO.	LENGTH (mm)	QTY
41	BP-36-03W		1
	570.5 x 1013 (BACK PANEL)		
42	AP-31W		1
	3mm THK. ALUM. PLATE		
43	AP-02		4
	3mm THK. ALUM. PLATE		
44a	AP-07LS		1
	3mm THK. ALUM. PLATE		
44b	AP-07RS		1
	3mm THK. ALUM. PLATE		
45	AA-03W	21	2
	3mm THK. ALUM. ANGLE		
46	AP-03-16		1
	1.5mm THK. ALUM. PLATE		

○ ALUM. EXTRUSION

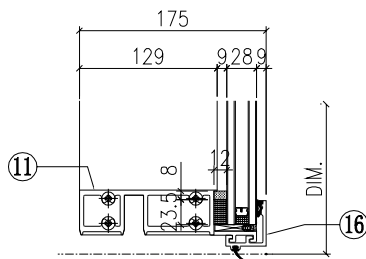
ITEM	FAB. DWG NO.	LENGTH (mm)	QTY
1	X85726-38LW	3470	1
2	X85721-37W	3470	1
3	X85757-02-05W	1071	1
4	X85757-01-05W	1071	1
5	X85757-04-01W	756	1
6	X85757-03-01W	756	1
7	X85745-01L-05W	1014	1
8	X85745-01R-05W	1014	1
9	X85748-01LW	689	1
10	X85748-01RW	689	1
11	X85730-01L-01W	657.5	1
12	X85737-33L-01W	690	1
13	X85733-01L-01W	657.5	1
14	X85734-01L-01W	657.5	1
15	X85743-01-01W	657.5	2
15a	X85742-02-01G	657.5	1
16	X85742-01-01W	657.5	1
17	X85461-01L	200	1
18	X85461-01R	200	1
19	X85751-01	50	11
20	X85752-01	250	1
21	X85752-02L	200	1
22	X85476-01W	234	2
23	(窗玉) CW-SH01LW		1
24	X85751-03F	3308	1
25	X85738-01-09S	651.5	1
26			

根據EI/2681 C版修改
原尺寸756, 修改為689

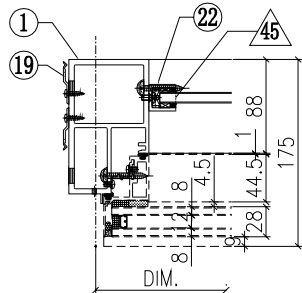
VIEW K



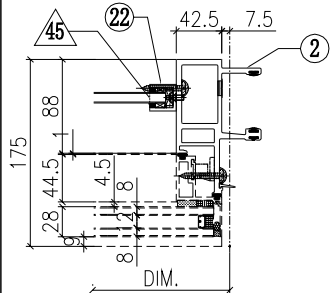
VIEW L



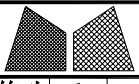
VIEW C



VIEW D



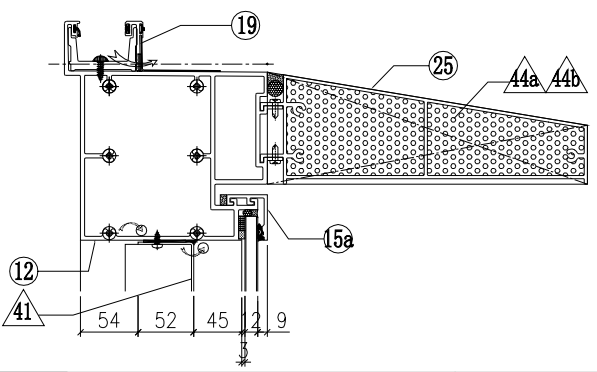
W-258B



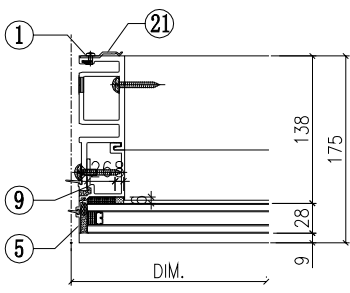
美特鋁質有限公司
MIDI Aluminium Fabricator Ltd.

工程號	J851	類別		物料號	-	
地盘	青衣190	制圖	W. E. X	2020-04-16	圖號	WSLm-672.5Hv-b1SF
修改	A	採用工廠	地盘	✓	图纸名称	单元组装图
日期	04/12	材料颜色	WHITE		材料	-
					復核	-
					批准	-
					數量	-
					單件重量	(KW)

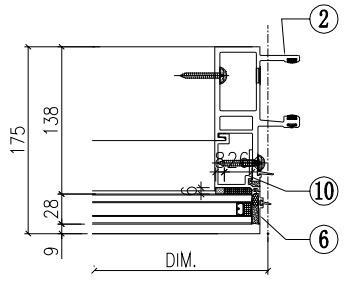
VIEW G



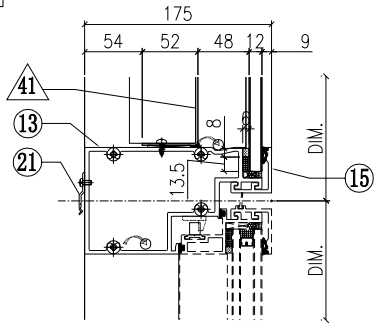
VIEW E



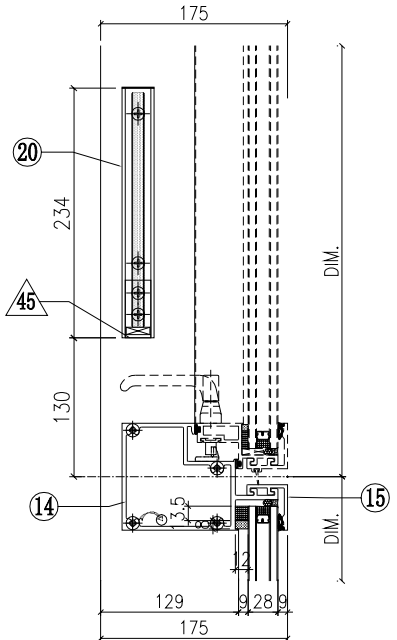
VIEW F



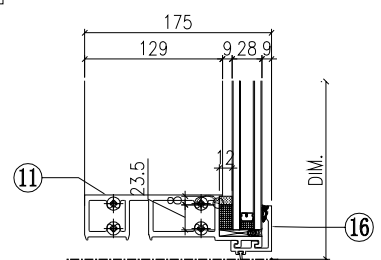
VIEW H



VIEW K



VIEW L

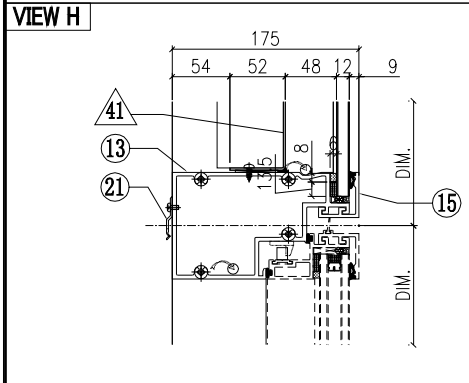
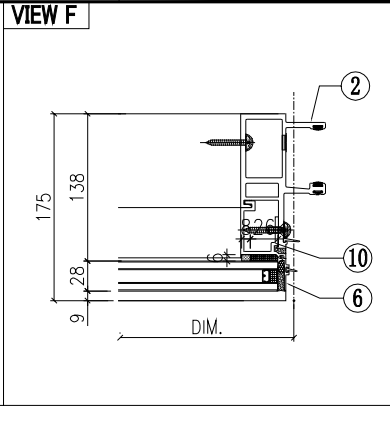
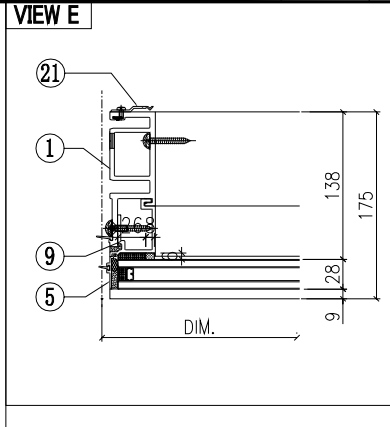
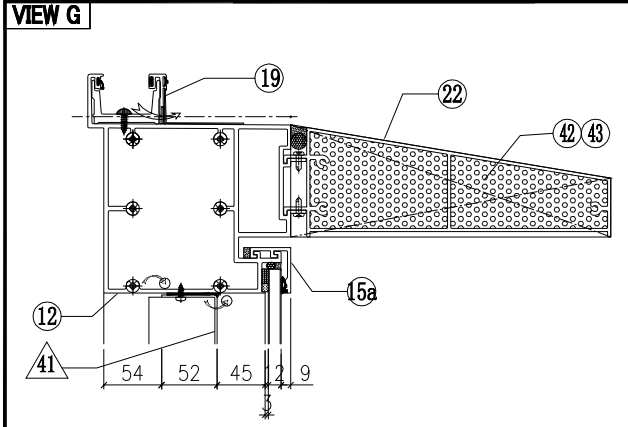


◇ OTHERS (ALUM. & G.M.S. PARTS)			
ITEM	FAB. DWG NO.	LENGTH (mm)	QTY
41	BP-36-03W		1
	570.5 x 1013 (BACK PANEL)		
42			
43			
44a	AP-07LS		1
	3mm THK. ALUM. PLATE		
44b	AP-07RS		1
	3mm THK. ALUM. PLATE		
45	AA-03W	21	2
	3mm THK. ALUM. ANGLE		
46	AP-03-16		1
	1.5mm THK. ALUM. PLATE		

○ ALUM. EXTRUSION			
ITEM	FAB. DWG NO.	LENGTH (mm)	QTY
1	X85722-44W	3470	1
2	X85721-37W	3470	1
3	X85757-01-05W	1071	1
4	X85757-01-05W	1071	1
5	X85757-03-01W	756	1
6	X85757-03-01W	756	1
7	X85745-01L-05W	1014	1
8	X85745-01R-05W	1014	1
9	X85748-01LW	689	1
10	X85748-01RW	689	1
11	X85730-05-01W	657.5	1
12	X85737-02-01W	657.5	1
13	X85733-08L-01W	657.5	1
14	X85734-03L-01W	657.5	1
15	X85743-01-01W	657.5	2
15a	X85742-02-01W	657.5	1
16	X85742-01-01W	657.5	1
17	X85461-01L	200	1
18	X85461-01R	200	1
19	X85752-01	250	1
20	X85476-01W	234	2
21	X85751-01	50	11
22			
23	(窗玉)CW-SH03LW		1
24			
25	X85738-01-09S	651.5	1
26			

根據EI/2681 C版修改
原尺寸756, 修改為689

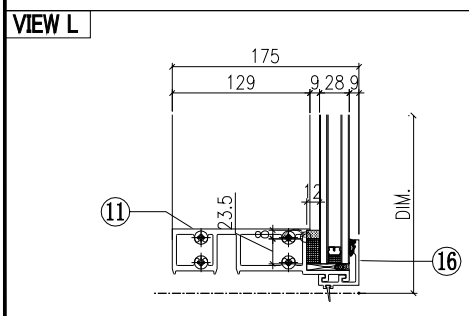
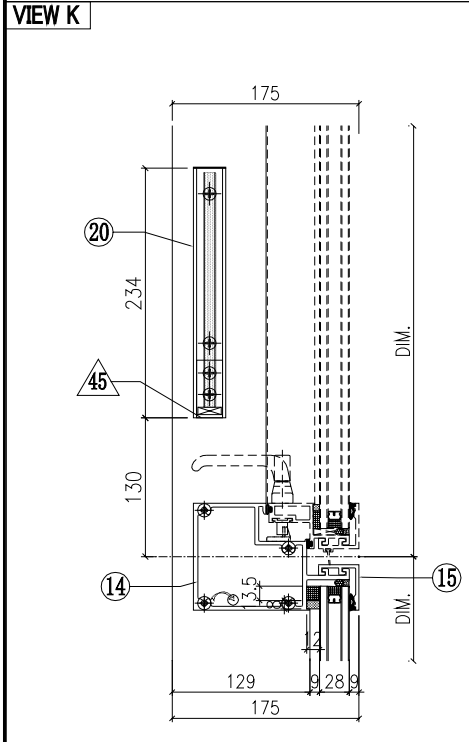
 美特鋁質有限公司 MIDI Aluminium Fabricator Ltd.		工程號 J851 地盘 青衣190	類別 制圖 W. E. X 復核 - 批准 -	物料號 - 圖號 WSLm-672.5Hv-b1F 數量 - 單件重量 - (KW)
修改 A 日期 04/12	採用工廠 材料颜色 WHITE	地盘 ✓ 图纸名称 单元组装图 材料 -		



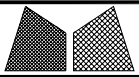
◇ OTHERS (ALUM. & G.M.S. PARTS)			
ITEM	FAB. DWG NO.	LENGTH (mm)	QTY
41	BP-36-03W		1
	570.5 x 1013 (BACK PANEL)		
42			
43			
44a	AP-07LS		1
	3mm THK. ALUM. PLATE		
44b	AP-07RS		1
	3mm THK. ALUM. PLATE		
45	AA-03W	21	2
	3mm THK. ALUM. ANGLE		
46	AP-03-16		1
	1.5mm THK. ALUM. PLATE		

○ ALUM. EXTRUSION			
ITEM	FAB. DWG NO.	LENGTH (mm)	QTY
1	X85722-44W	3470	1
2	X85721-37W	3470	1
3	X85757-01-05W	1071	1
4	X85757-01-05W	1071	1
5	X85757-03-01W	756	1
6	X85757-03-01W	756	1
7	X85745-01L-05W	1014	1
8	X85745-01R-05W	1014	1
9	X85748-01LW	689	1
10	X85748-01RW	689	1
11	X85730-05-01W	657.5	1
12	X85737-02-01W	657.5	1
13	X85733-08L-01W	657.5	1
14	X85734-03L-01W	657.5	1
15	X85743-01-01W	657.5	2
15a	X85742-02-01W	657.5	1
16	X85742-01-01W	657.5	1
17	X85461-01L	200	1
18	X85461-01R	200	1
19	X85752-01	250	1
20	X85476-01W	234	2
21	X85751-01	50	11
22			
23	(窗玉) CW-SH11LW		1
24			
25	X85738-01-09S	651.5	1
26			

根據EI/2681 C版修改
原尺寸756, 修改為689



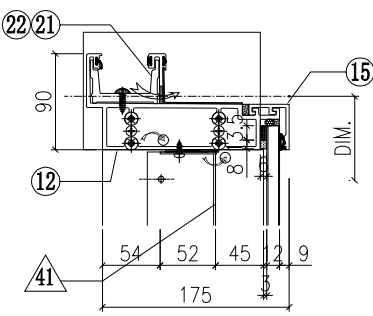
W-260B



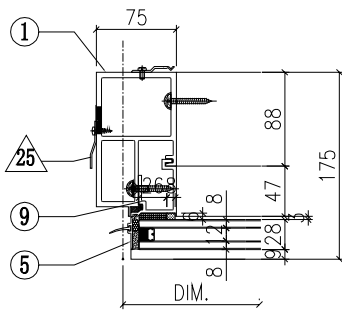
美特鋁質有限公司
MIDI Aluminium Fabricator Ltd.

工程號	J851	類別		物料號	-		
地盘	青衣190	制圖	W. E. X	2020-05-26	圖號	WSLk-672.5H9-b1c2	
修改	A	採用工廠	✓	地盘	圖紙名稱	单元组装图	
日期	04/12	材料颜色	WHITE	材料	-	復核	-
						批准	-
						數量	-
						單件重量	- (KW)

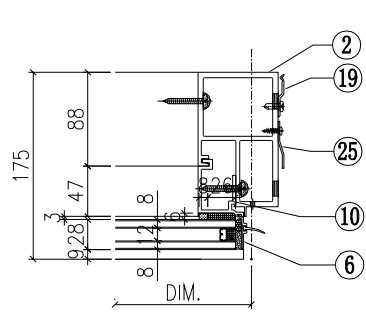
VIEW G



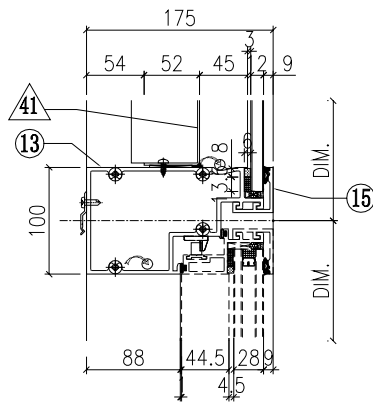
VIEW E



VIEW F



VIEW H



◇ OTHERS (ALUM. & G.M.S. PARTS)

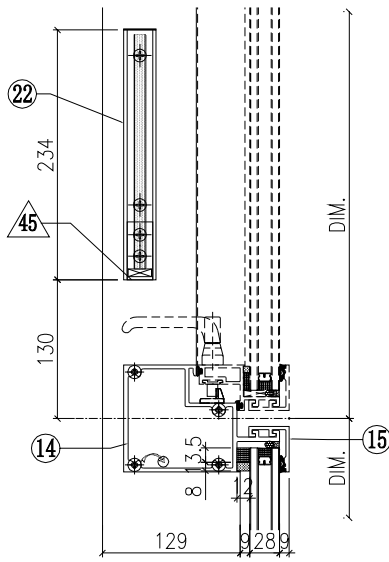
ITEM	FAB. DWG NO.	LENGTH (mm)	QTY
41	BP-31-03W		1
	570.5 x 1128 (BACK PANEL)		
42	AP-01W		2
	3mm THK. ALUM. PLATE		
43	AP-02		4
	3mm THK. ALUM. PLATE		
44			
45	AA-03W	21	2
	3mm THK. ALUM. ANGLE		
46	AP-03-16		1
	1.5mm THK. ALUM. PLATE		

○ ALUM. EXTRUSION

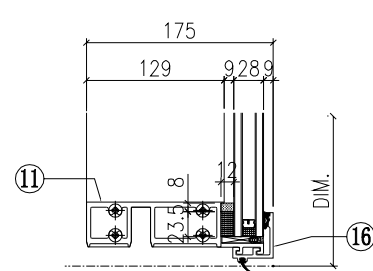
ITEM	FAB. DWG NO.	LENGTH (mm)	QTY
1	X85726-35RW	3470	1
2	X85726-37LW	3470	1
3	X85757-02-02W	1186	1
4	X85757-02-02W	1186	1
5	X85757-04-01W	756	1
6	X85757-04-01W	756	1
7	X85745-01L-03W	1129	1
8	X85745-01R-03W	1129	1
9	X85748-01LW	689	1
10	X85748-01RW	689	1
11	X85730-06-01W	657.5	1
12	X85731-09-02W	722.5	1
13	X85733-07L-01W	657.5	1
14	X85734-07L-01W	657.5	1
15	X85743-01-01W	657.5	3
16	X85742-01-01W	657.5	1
17	X85461-01L	200	1
18	X85461-01R	200	1
19	X85751-01	50	11
20	X85751-01	50	8
21	X85752-02L	200	1
22	X85752-02R	200	1
23	X85476-01W	234	2
24	(窗玉) CW-SH06LW		1
25	X85751-03E	3370	2
26			

根據EI/2681 C版修改
原尺寸756, 修改為689

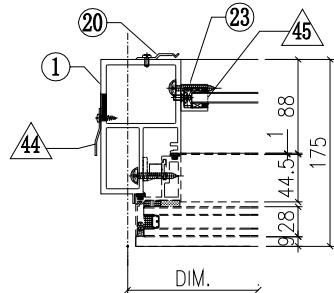
VIEW K



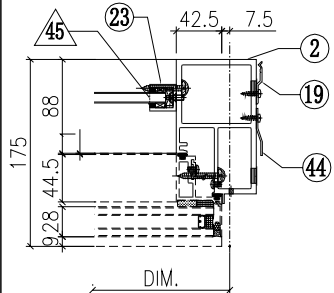
VIEW L



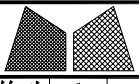
VIEW C



VIEW D



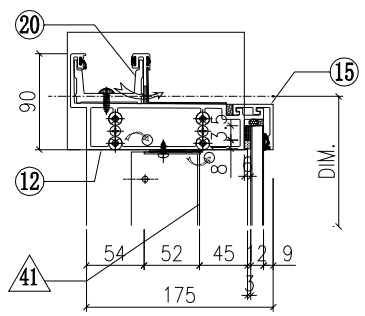
W-261B



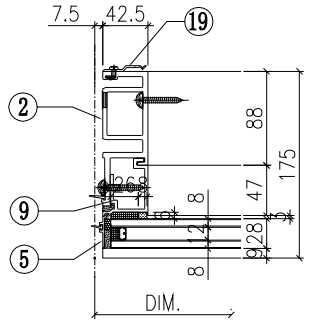
美特鋁質有限公司
MIDI Aluminium Fabricator Ltd.

工程號	J851	類別		物料號	-				
地盘	青衣190	制圖	W. E. X	2020-05-26	圖號	WSLb-557.5H9-b1c2			
修改	A	採用工廠	✓ 地盘	圖紙名稱	单元组装图	復核	-	數量	-
日期	04/12	材料颜色	WHITE	材料	-	批准	-	單件重量	- (KW)

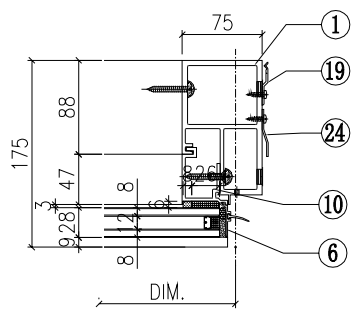
VIEW G



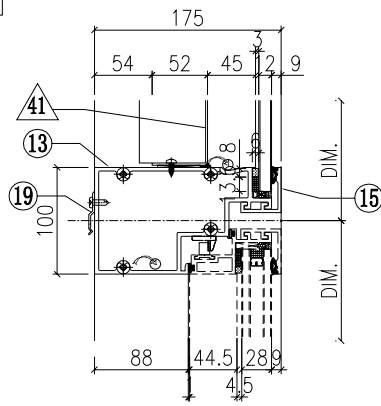
VIEW E



VIEW F



VIEW H



◇ OTHERS (ALUM. & G.M.S. PARTS)

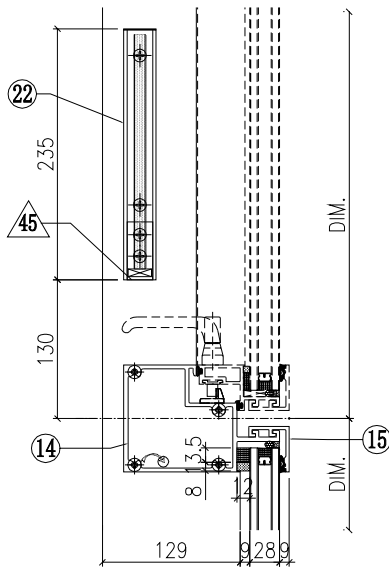
ITEM	FAB. DWG NO.	LENGTH (mm)	QTY
41	BP-31-15W		1
	455.5 x 1128 (BACK PANEL)		
42			
43			
44			
45	AA-03W	21	2
	3mm THK. ALUM. ANGLE		
46	AP-03-14		1
	1.5mm THK. ALUM. PLATE		

○ ALUM. EXTRUSION

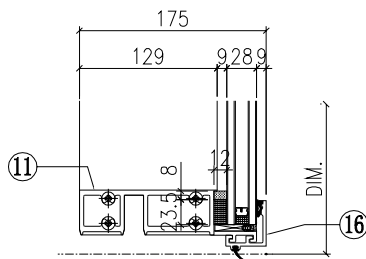
ITEM	FAB. DWG NO.	LENGTH (mm)	QTY
1	X85726-35RW	3470	1
2	X85722-33W	3470	1
3	X85757-01-02W	1186	1
4	X85757-02-02W	1186	1
5	X85757-03-01W	756	1
6	X85757-04-01W	756	1
7	X85745-01L-03W	1129	1
8	X85745-01R-03W	1129	1
9	X85748-01LW	689	1
10	X85748-01RW	689	1
11	X85730-01R-06W	542.5	1
12	X85731-32R-01W	600	1
13	X85733-04R-02W	542.5	1
14	X85734-04R-02W	542.5	1
15	X85743-01-17W	542.5	3
16	X85742-01-17W	542.5	1
17	X85461-01L	200	1
18	X85461-01R	200	1
19	X85751-01	50	18
20	X85752-04R	200	1
21			
22	X85476-01W	234	2
23	(窗玉) CW-SH09LW		1
24	X85751-03E	3370	1
25			
26			
27			

根據EI/2681 C版修改
原尺寸756, 修改為689

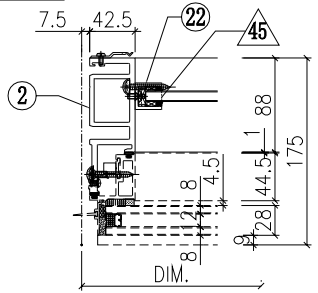
VIEW K



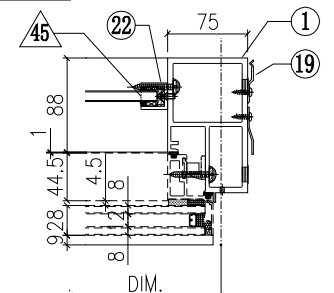
VIEW L



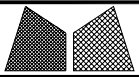
VIEW C



VIEW D



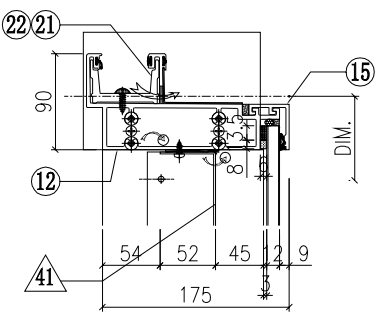
W-262B



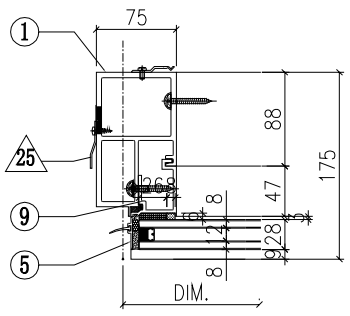
美特鋁質有限公司
MIDI Aluminium Fabricator Ltd.

工程號	J851	類別		物料號	-		
地盘	青衣190	制圖	W. E. X	2020-05-26	圖號	WSLk-672.5H9-b1c2S	
修改 A	採用工廠 ✓ 地盘	图纸名称	单元组装图	復核	-	數量	-
日期 04/12	材料颜色 WHITE	材料	-	批准	-	單件重量	(KW)

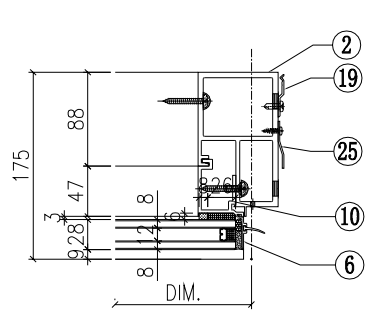
VIEW G



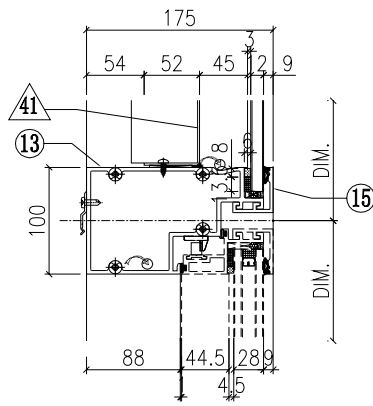
VIEW E



VIEW F



VIEW H



◇ OTHERS (ALUM. & G.M.S. PARTS)

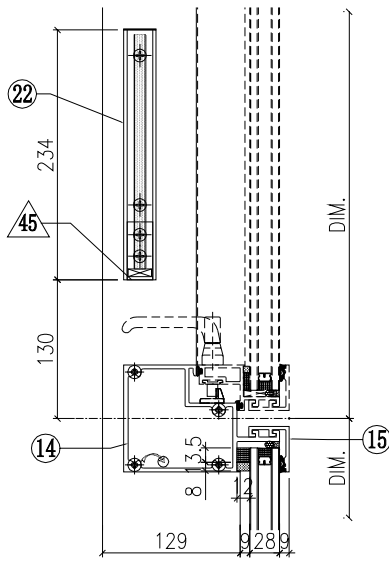
ITEM	FAB. DWG NO.	LENGTH (mm)	QTY
41	BP-31-03W		1
	570.5 x 1128 (BACK PANEL)		
42	AP-01W		1
	3mm THK. ALUM. PLATE		
43	AP-02		2
	3mm THK. ALUM. PLATE		
44			
45	AA-03W	21	2
	3mm THK. ALUM. ANGLE		
46	AP-03-16		1
	1.5mm THK. ALUM. PLATE		

○ ALUM. EXTRUSION

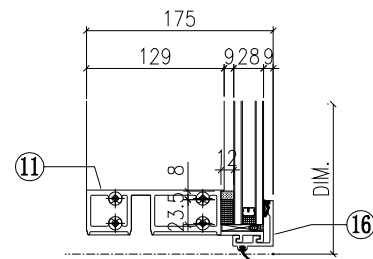
ITEM	FAB. DWG NO.	LENGTH (mm)	QTY
1	X85726-35RW	3470	1
2	X85726-37LW	3470	1
3	X85757-02-02W	1186	1
4	X85757-02-02W	1186	1
5	X85757-04-01W	756	1
6	X85757-04-01W	756	1
7	X85745-01L-03W	1129	1
8	X85745-01R-03W	1129	1
9	X85748-01LW	689	1
10	X85748-01RW	689	1
11	X85730-06-01W	657.5	1
12	X85731-31L-03W	747.5	1
13	X85733-07L-01W	657.5	1
14	X85734-07L-01W	657.5	1
15	X85743-01-01W	657.5	3
16	X85742-01-01W	657.5	1
17	X85461-01L	200	1
18	X85461-01R	200	1
19	X85751-01	50	11
20	X85751-01	50	8
21	X85752-02L	200	1
22	X85752-04R	200	1
23	X85476-01W	234	2
24	(窗玉) CW-SH06LW		1
25	X85751-03E	3370	2
26			

根據EI/2681 C版修改
原尺寸756, 修改為689

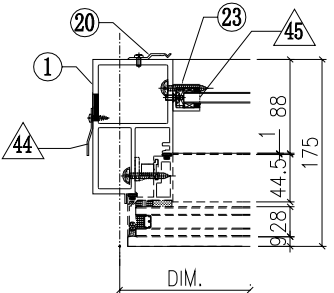
VIEW K



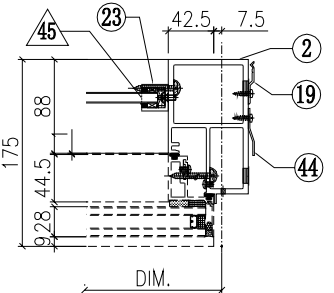
VIEW L



VIEW C

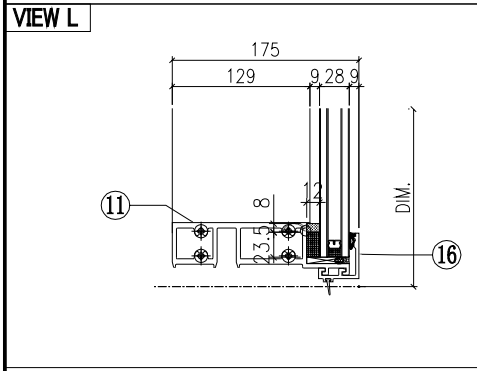
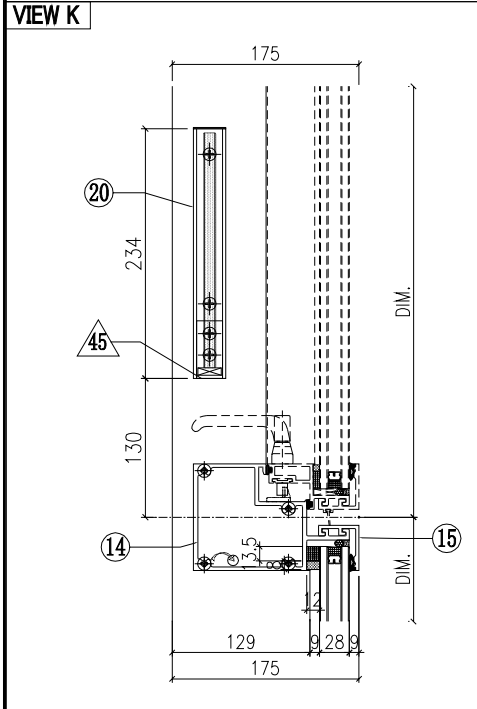
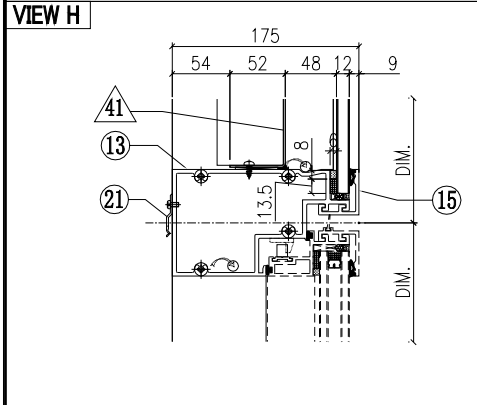
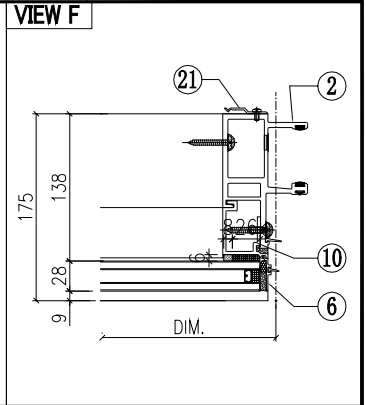
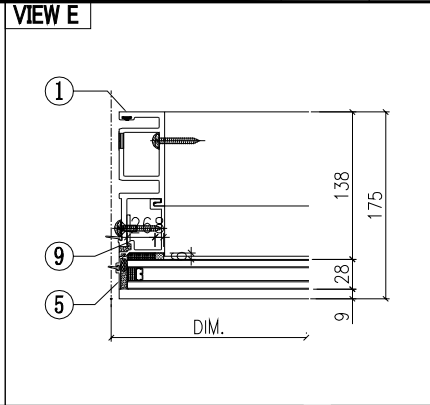
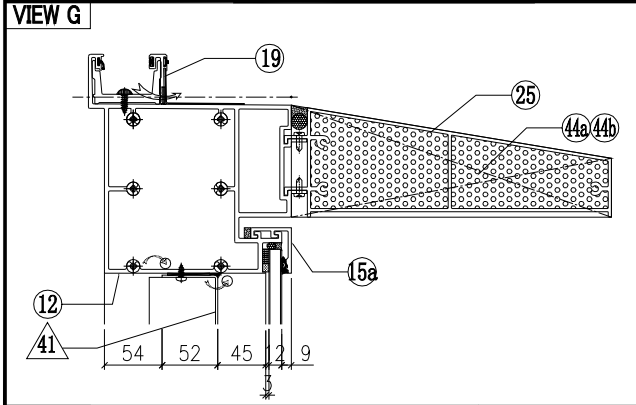


VIEW D



W-263B

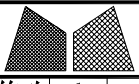
 美特鋁質有限公司 MIDI Aluminium Fabricator Ltd.		工程號 J851 地盤 青衣190	類別 制圖 W. E. X 復核 - 批准 -	物料號 - 圖號 WSRm-672.5Hv-b2SF 數量 - 單件重量 - (KW)
修改 A 日期 04/12	採用工廠 地盤 ✓ 材料顏色 WHITE	图纸名称 单元组装图 材料 -		



◇ OTHERS (ALUM. & G.M.S. PARTS)			
ITEM	FAB. DWG NO.	LENGTH (mm)	QTY
41	BP-36-03W		1
	570.5 x 1013 (BACK PANEL)		
42			
43			
44a	AP-07LS		1
	3mm THK. ALUM. PLATE		
44b	AP-07RS		1
	3mm THK. ALUM. PLATE		
45	AA-03W	21	2
	3mm THK. ALUM. ANGLE		
46	AP-03-16		1
	1.5mm THK. ALUM. PLATE		

○ ALUM. EXTRUSION			
ITEM	FAB. DWG NO.	LENGTH (mm)	QTY
1	X85722-37W	3470	1
2	X85721-44W	3470	1
3	X85757-01-05W	1071	1
4	X85757-01-05W	1071	1
5	X85757-03-01W	756	1
6	X85757-03-01W	756	1
7	X85745-01L-05W	1014	1
8	X85745-01R-05W	1014	1
9	X85748-01LW	689	1
10	X85748-01RW	689	1
11	X85730-05-01W	657.5	1
12	X85737-02-01W	657.5	1
13	X85733-08R-01W	657.5	1
14	X85734-03R-01W	657.5	1
15	X85743-01-01W	657.5	2
15a	X85742-02-01W	657.5	1
16	X85742-01-01W	657.5	1
17	X85461-01L	200	1
18	X85461-01R	200	1
19	X85752-01	250	1
20	X85476-01W	234	2
21	X85751-01	50	11
22			
23	(窗玉)CW-SH03RW		1
24			
25	X85738-01-09S	651.5	1
26			

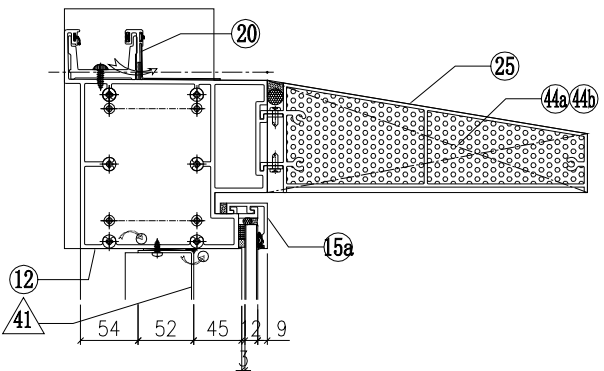
根據EI/2681 C版修改
原尺寸756, 修改為689



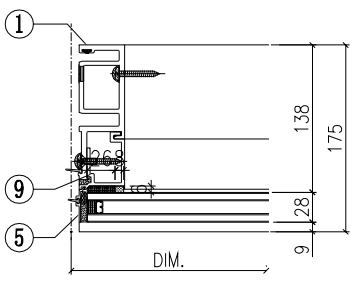
美特鋁質有限公司
MIDI Aluminium Fabricator Ltd.

工程號	J851	類別		物料號	-		
地盘	青衣190	制圖	W. E. X	2020-05-26	圖號	WSRb-672.5Hv-c2F	
修改 A	採用工廠 ✓ 地盘	图纸名称	单元组装图	復核	-	數量	-
日期 04/12	材料颜色 WHITE	材料	-	批准	-	單件重量	(KW)

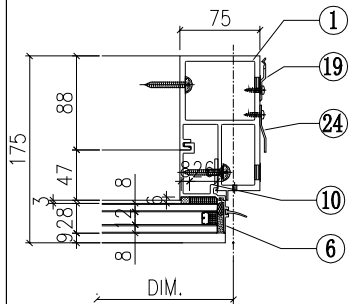
VIEW G



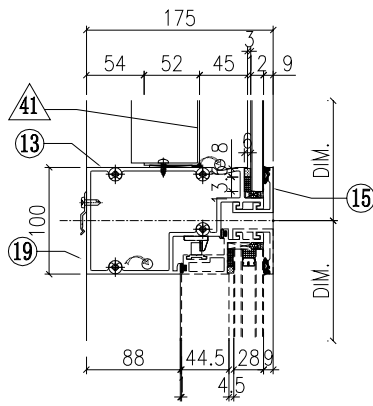
VIEW E



VIEW F



VIEW H

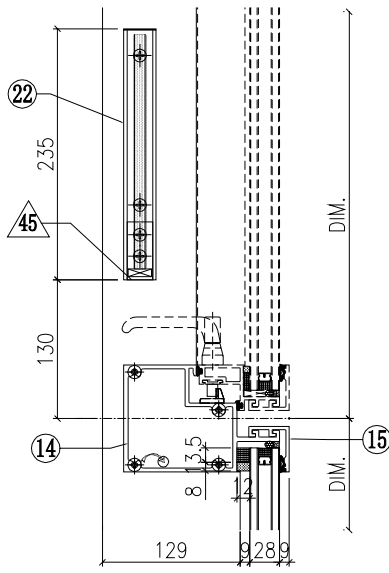


◇ OTHERS (ALUM. & G.M.S. PARTS)			
ITEM	FAB. DWG NO.	LENGTH (mm)	QTY
41	BP-36-03W		1
	570.5 x 1013 (BACK PANEL)		
42	AP-31W		1
	3mm THK. ALUM. PLATE		
43	AP-02		4
	3mm THK. ALUM. PLATE		
44a	AP-07LS		1
	3mm THK. ALUM. PLATE		
44b	AP-07RS		1
	3mm THK. ALUM. PLATE		
45	AA-03W	21	2
	3mm THK. ALUM. ANGLE		
46	AP-03-16		1
	1.5mm THK. ALUM. PLATE		

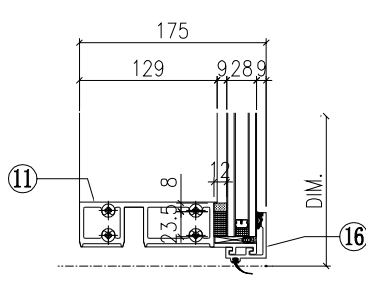
○ ALUM. EXTRUSION			
ITEM	FAB. DWG NO.	LENGTH (mm)	QTY
1	X85722-37W	3470	1
2	X85726-38RW	3470	1
3	X85757-01-05W	1071	1
4	X85757-02-05W	1071	1
5	X85757-03-01W	756	1
6	X85757-04-01W	756	1
7	X85745-01L-05W	1014	1
8	X85745-01R-05W	1014	1
9	X85748-01LW	689	1
10	X85748-01RW	689	1
11	X85730-01R-01W	657.5	1
12	X85737-33R-01W	690	1
13	X85733-01R-01W	657.5	1
14	X85734-01R-01W	657.5	1
15	X85743-01-01W	657.5	2
15a	X85742-02-01G	657.5	1
16	X85742-01-01W	657.5	1
17	X85461-01L	200	1
18	X85461-01R	200	1
19	X85751-01	50	11
20	X85752-02R	200	1
21			
22	X85476-01W	234	2
23	(窗玉) CW-SH01RW		1
24	X85751-03F	3308	1
25	X85738-01-09S	651.5	1
26			

根據EI/2681 C版修改
原尺寸756, 修改為689

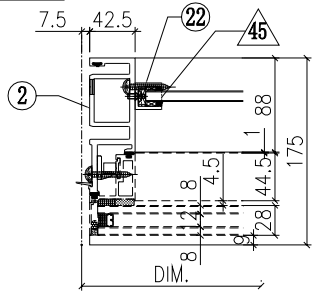
VIEW K



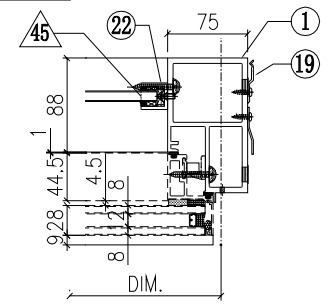
VIEW L



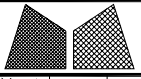
VIEW C



VIEW D



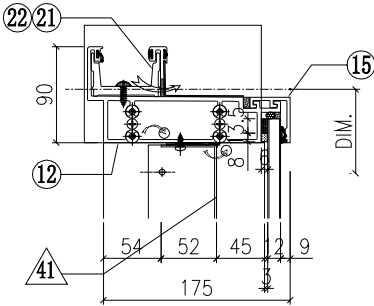
W-265B



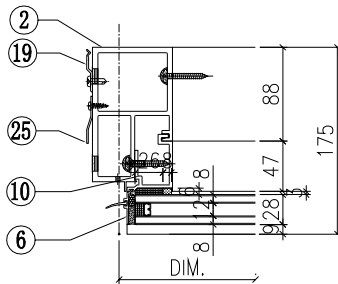
美特鋁質有限公司
MIDI Aluminium Fabricator Ltd.

工程號	J851	類別		物料號	-		
地盘	青衣190	制圖	W. E. X	2020-05-26	圖號	WSRk-662.5H9-clb2	
修改	A	採用工廠	✓	地盤		數量	-
日期	04/12	材料颜色	WHITE	图纸名称	单元组装图	復核	-
				材料	-	批准	-
						單件重量	(KW)

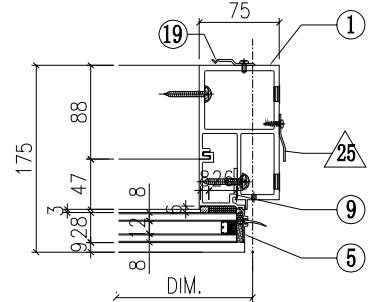
VIEW G



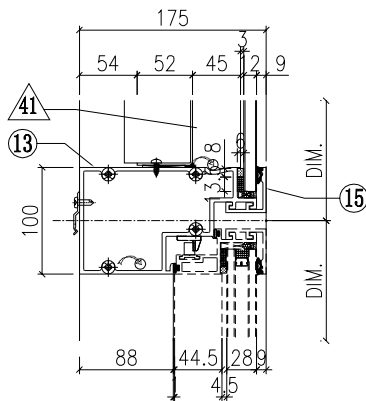
VIEW F



VIEW E



VIEW H



◇ OTHERS (ALUM. & G.M.S. PARTS)

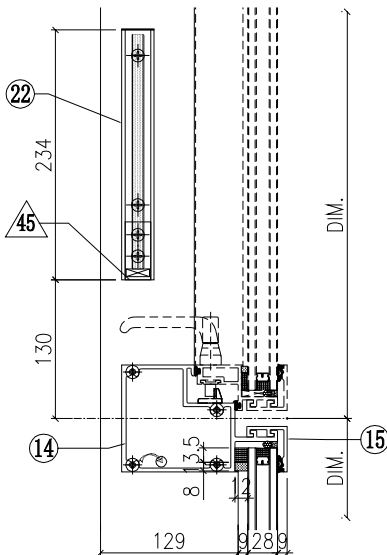
ITEM	FAB. DWG NO.	LENGTH (mm)	QTY
41	BP-31-12W		1
	560.5 x 1128 (BACK PANEL)		
42	AP-01W		2
	3mm THK. ALUM. PLATE		
43	AP-02		4
	3mm THK. ALUM. PLATE		
44			
45	AA-03W	21	2
	3mm THK. ALUM. ANGLE		
46	AP-03-16		1
	1.5mm THK. ALUM. PLATE		

○ ALUM. EXTRUSION

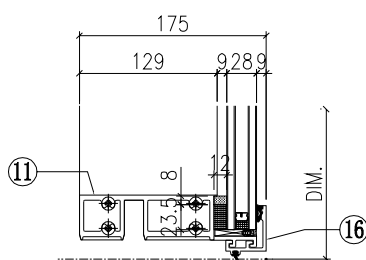
ITEM	FAB. DWG NO.	LENGTH (mm)	QTY
1	X85726-35LW	3470	1
2	X85726-37RW	3470	1
3	X85757-02-02W	1186	1
4	X85757-02-02W	1186	1
5	X85757-04-01W	756	1
6	X85757-04-01W	756	1
7	X85745-01L-03W	1129	1
8	X85745-01R-03W	1129	1
9	X85748-01LW	689	1
10	X85748-01RW	689	1
11	X85730-06-03W	647.5	1
12	X85731-09-03W	712.5	1
13	X85733-07R-02W	647.5	1
14	X85734-07R-02W	647.5	1
15	X85743-01-14W	647.5	3
16	X85742-01-14W	647.5	1
17	X85461-01L	200	1
18	X85461-01R	200	1
19	X85751-01	50	10
20	X85751-01	50	8
21	X85752-02L	200	1
22	X85752-02R	200	1
23	X85476-01W	234	2
24	(窗玉) CW-SH08RW		1
25	X85751-03E	3370	2
26			

根據EI/2681 C版修改
原尺寸756, 修改為689

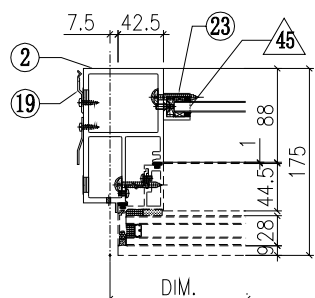
VIEW K



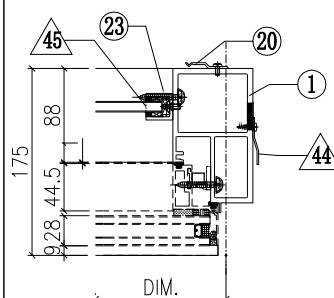
VIEW L



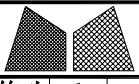
VIEW D



VIEW C



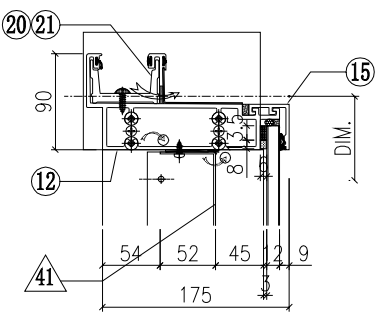
W-267B



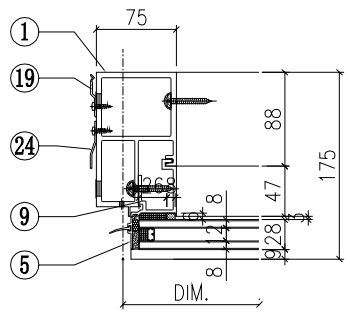
美特鋁質有限公司
MIDI Aluminium Fabricator Ltd.

工程號	J851	類別		物料號	-		
地盘	青衣190	制圖	W. E. X	2020-05-26	圖號	WSLa-672.5H9-c1	
修改	A	採用工廠	✓	地盤		數量	-
日期	04/12	材料颜色	WHITE	材料	-	單件重量	- (KW)
图纸名称	单元组装图	復核	-	批准	-		

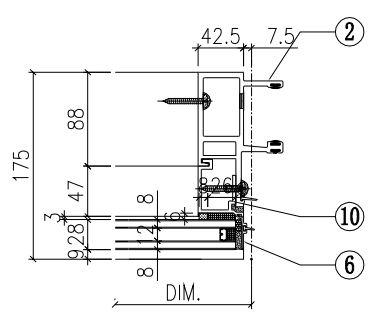
VIEW G



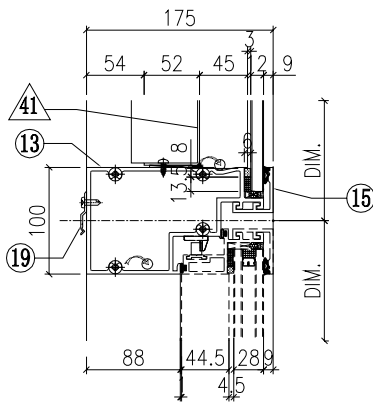
VIEW E



VIEW F



VIEW H



◇ OTHERS (ALUM. & G.M.S. PARTS)

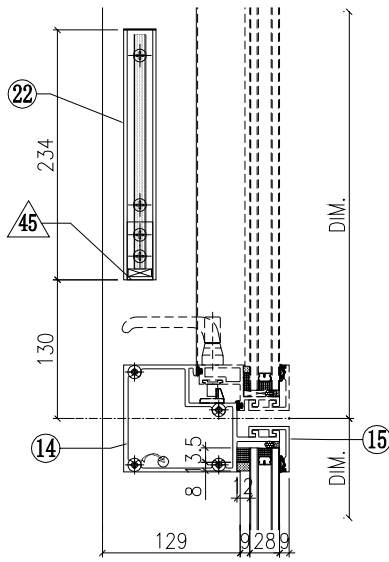
ITEM	FAB. DWG NO.	LENGTH (mm)	QTY
41	BP-31-03W		1
	570.5 x 1128 (BACK PANEL)		
42	AP-01W		1
	3mm THK. ALUM. PLATE		
43	AP-02		2
	3mm THK. ALUM. PLATE		
44			
45	AA-03W	21	2
	3mm THK. ALUM. ANGLE		
46	AP-03-16		1
	1.5mm THK. ALUM. PLATE		

○ ALUM. EXTRUSION

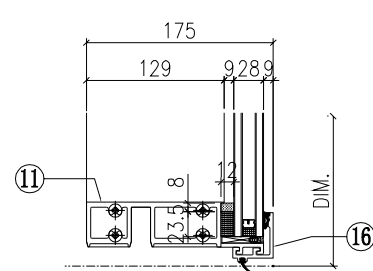
ITEM	FAB. DWG NO.	LENGTH (mm)	QTY
1	X85726-31LW	3470	1
2	X85721-31W	3470	1
3	X85757-02-02W	1186	1
4	X85757-01-02W	1186	1
5	X85757-04-01W	756	1
6	X85757-03-01W	756	1
7	X85745-01L-03W	1129	1
8	X85745-01R-03W	1129	1
9	X85748-01LW	689	1
10	X85748-01RW	689	1
11	X85730-01L-01W	657.5	1
12	X85731-01L-01W	690	1
13	X85733-01L-01W	657.5	1
14	X85734-01L-01W	657.5	1
15	X85743-01-01W	657.5	3
16	X85742-01-01W	657.5	1
17	X85461-01L	200	1
18	X85461-01R	200	1
19	X85751-01	50	11
20	X85752-01	250	1
21	X85752-02L	200	1
22	X85476-01W	234	2
23	(窗玉) CW-SH01LW		1
24	X85751-03E	3370	1
25			
26			

根據EI/2681 C版修改
原尺寸756, 修改為689

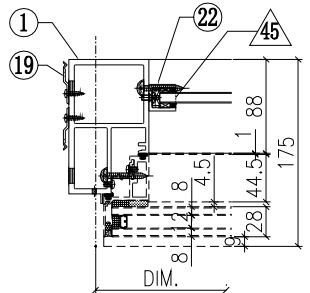
VIEW K



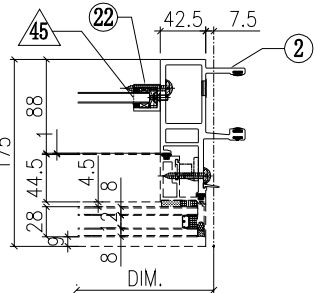
VIEW L



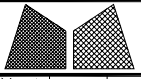
VIEW C



VIEW D



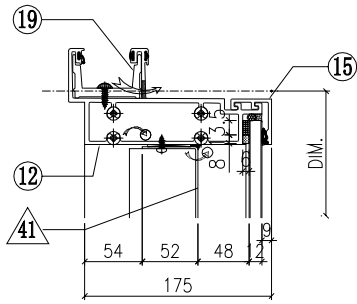
W-268B



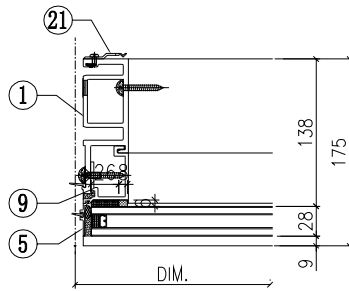
美特鋁質有限公司
MIDI Aluminium Fabricator Ltd.

工程號	J851	類別		物料號	-				
地盘	青衣190	制圖	W. E. X	2020-04-16	圖號	WSLm-672.5H9-b1S			
修改 A	採用工廠	地盘	✓	圖紙名稱	单元組裝圖	復核	-	數量	-
日期 04/12	材料颜色	WHITE		材料	-	批准	-	單件重量	(KW)

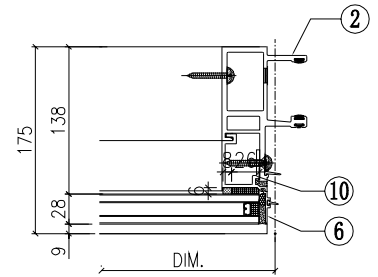
VIEW G



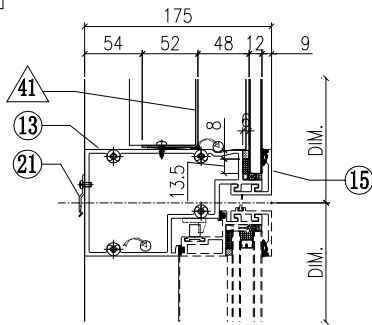
VIEW E



VIEW F



VIEW H



◇ OTHERS (ALUM. & G.M.S. PARTS)

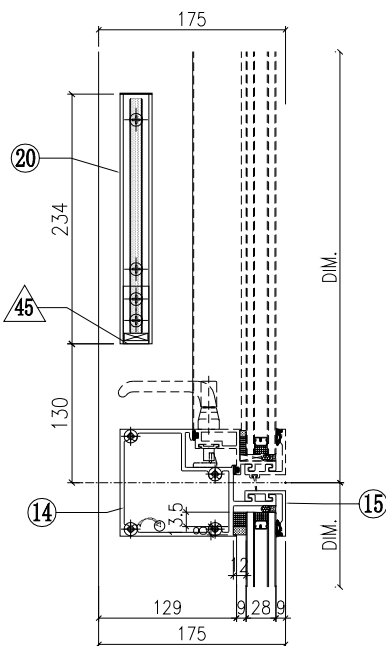
ITEM	FAB. DWG NO.	LENGTH (mm)	QTY
41	BP-31-03W		1
	570.5 x 1128 (BACK PANEL)		
42			
43			
44			
45	AA-03W	21	2
	3mm THK. ALUM. ANGLE		
46	AP-03-16		1
	1.5mm THK. ALUM. PLATE		

○ ALUM. EXTRUSION

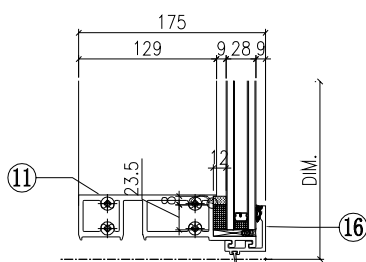
ITEM	FAB. DWG NO.	LENGTH (mm)	QTY
1	X85722-33W	3470	1
2	X85721-31W	3470	1
3	X85757-01-02W	1186	1
4	X85757-01-02W	1186	1
5	X85757-03-01W	756	1
6	X85757-03-01W	756	1
7	X85745-01L-03W	1129	1
8	X85745-01R-03W	1129	1
9	X85748-01LW	689	1
10	X85748-01RW	689	1
11	X85730-05-01W	657.5	1
12	X85731-10W	657.5	1
13	X85733-08L-01W	657.5	1
14	X85734-03L-01W	657.5	1
15	X85743-01-01W	657.5	3
16	X85742-01-01W	657.5	1
17	X85461-01L	200	1
18	X85461-01R	200	1
19	X85752-01	250	1
20	X85476-01W	234	2
21	X85751-01	50	11
22			
23	(窗玉) CW-SH03LW		1
24			
25			
26			

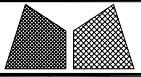
根據EI/2681 C版修改
原尺寸756, 修改為689

VIEW K



VIEW L

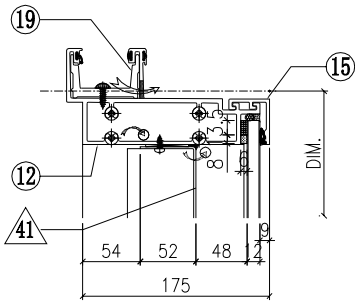




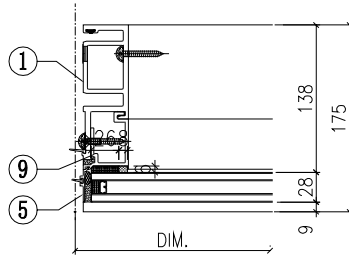
美特鋁質有限公司
MIDI Aluminium Fabricator Ltd.

工程號	J851	類別		物料號	-
地盘	青衣190	制圖	W. E. X	2020-04-16	圖號 WSLm-672.5H9
修改 A	採用工廠	地盘	✓	圖紙名稱	单元組裝圖
日期 04/12	材料颜色	WHITE		復核	-
				批准	-
				數量	-
				單件重量	- (KW)

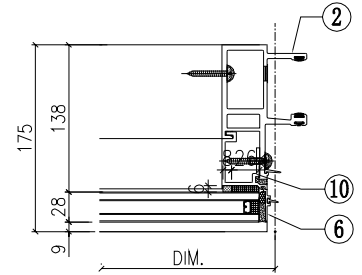
VIEW G



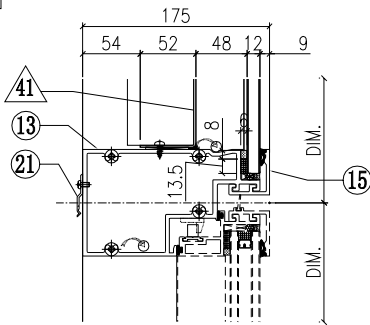
VIEW E



VIEW F



VIEW H



◇ OTHERS (ALUM. & G.M.S. PARTS)

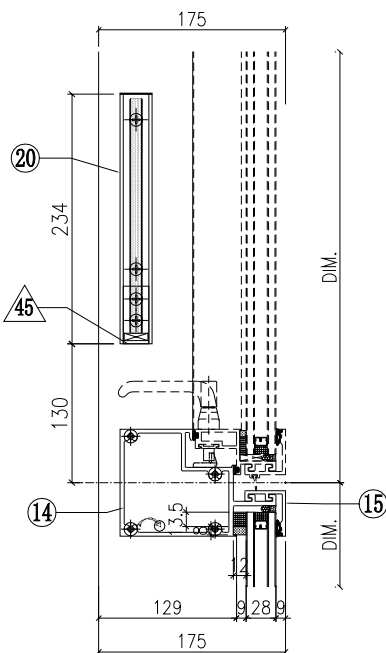
ITEM	FAB. DWG NO.	LENGTH (mm)	QTY
41	BP-31-03W		1
	570.5 x 1128 (BACK PANEL)		
42			
43			
44			
45	AA-03W	21	2
	3mm THK. ALUM. ANGLE		
46	AP-03-16		1
	1.5mm THK. ALUM. PLATE		

○ ALUM. EXTRUSION

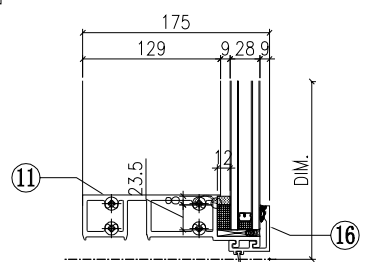
ITEM	FAB. DWG NO.	LENGTH (mm)	QTY
1	X85722-35W	3470	1
2	X85721-31W	3470	1
3	X85757-01-02W	1186	1
4	X85757-01-02W	1186	1
5	X85757-03-01W	756	1
6	X85757-03-01W	756	1
7	X85745-01L-03W	1129	1
8	X85745-01R-03W	1129	1
9	X85748-01LW	689	1
10	X85748-01RW	689	1
11	X85730-05-01W	657.5	1
12	X85731-10W	657.5	1
13	X85733-08L-01W	657.5	1
14	X85734-03L-01W	657.5	1
15	X85743-01-01W	657.5	3
16	X85742-01-01W	657.5	1
17	X85461-01L	200	1
18	X85461-01R	200	1
19	X85752-01	250	1
20	X85476-01W	234	2
21	X85751-01	50	3
22			
23	(窗玉)CW-SH11LW		1
24			
25			
26			

根據EI/2681 C版修改
原尺寸756, 修改為689

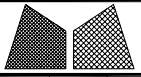
VIEW K



VIEW L



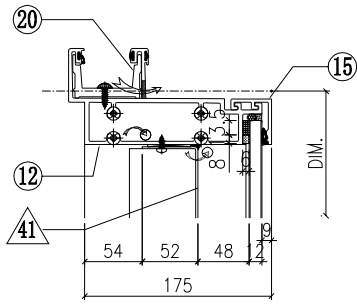
W-270B



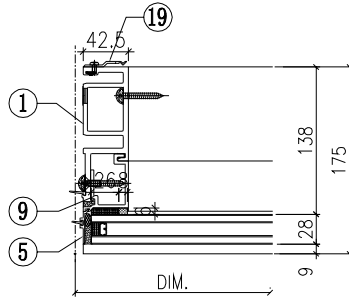
美特鋁質有限公司
MIDI Aluminium Fabricator Ltd.

工程號	J851	類別		物料號	-		
地盘	青衣190	制圖	W. E. X	2020-05-26	圖號	WSLm-557.5H9-b1	
修改 A	採用工廠 ✓ 地盘	图纸名称	单元组装图	復核	-	數量	-
日期 04/12	材料颜色 WHITE	材料	-	批准	-	單件重量	- (KW)

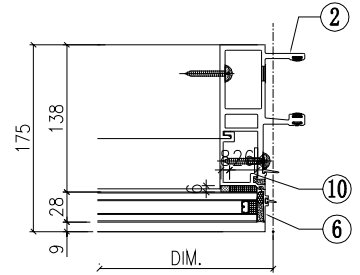
VIEW G



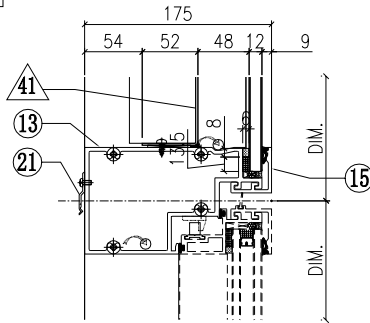
VIEW E



VIEW F



VIEW H



◇ OTHERS (ALUM. & G.M.S. PARTS)

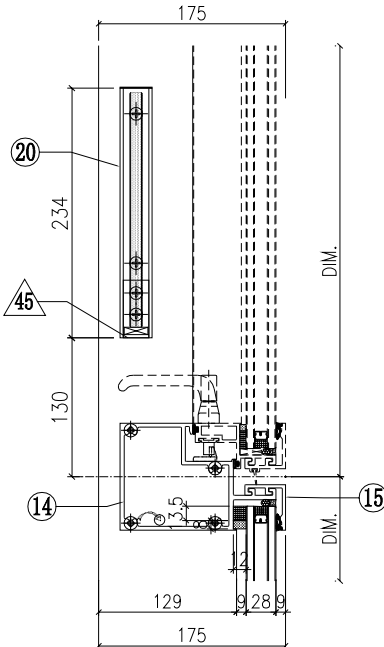
ITEM	FAB. DWG NO.	LENGTH (mm)	QTY
41	BP-31-15W		1
	455.5 x 1128 (BACK PANEL)		
42			
43			
44			
45	AA-03W	21	2
	3mm THK. ALUM. ANGLE		
46	AP-03-14		1
	1.5mm THK. ALUM. PLATE		

○ ALUM. EXTRUSION

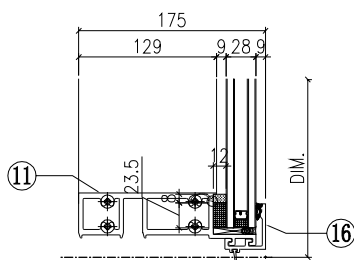
ITEM	FAB. DWG NO.	LENGTH (mm)	QTY
1	X85722-33W	3470	1
2	X85721-31W	3470	1
3	X85757-01-02W	1186	1
4	X85757-01-02W	1186	1
5	X85757-03-01W	756	1
6	X85757-03-01W	756	1
7	X85745-01L-03W	1129	1
8	X85745-01R-03W	1129	1
9	X85748-01LW	689	1
10	X85748-01RW	689	1
11	X85730-05-05W	542.5	1
12	X85731-33-01W	542.5	1
13	X85733-09L-02W	542.5	1
14	X85734-03L-03W	542.5	1
15	X85743-01-17W	542.5	3
16	X85742-01-17W	542.5	1
17	X85461-01L	200	1
18	X85461-01R	200	1
19	X85751-01	50	10
20	X85752-01	250	1
21			
22	X85476-01W	234	2
23	(窗玉) CW-SH09LW		1
24			
25			
26			
27			

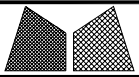
根據EI/2681 C版修改
原尺寸756, 修改為689

VIEW K



VIEW L

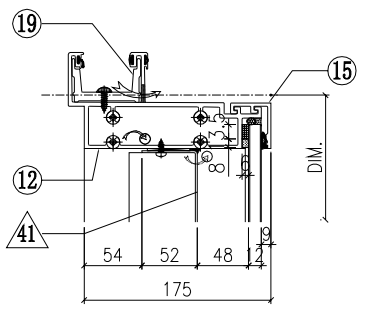




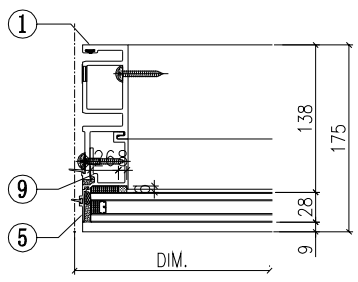
美特鋁質有限公司
MIDI Aluminium Fabricator Ltd.

工程號	J851	類別		物料號	-
地盘	青衣190	制圖	W. E. X	2020-04-16	圖號 WSRm-672.5H9-b2S
修改 A	採用工廠	地盤	✓	圖紙名稱	单元组装图
日期 04/12	材料颜色	WHITE		復核	-
				批准	-
				數量	-
				單件重量	(KW)

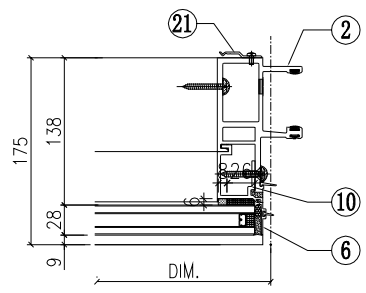
VIEW G



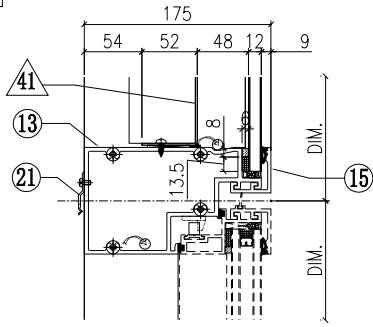
VIEW E



VIEW F



VIEW H



◇ OTHERS (ALUM. & G.M.S. PARTS)

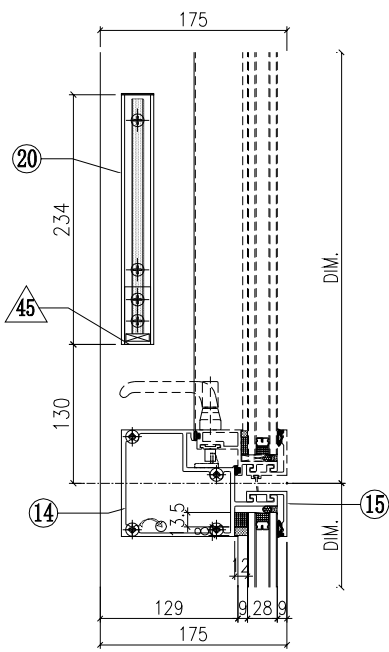
ITEM	FAB. DWG NO.	LENGTH (mm)	QTY
41	BP-31-03W		1
	570.5 x 1128 (BACK PANEL)		
42			
43			
44			
45	AA-03W	21	2
	3mm THK. ALUM. ANGLE		
46	AP-03-16		1
	1.5mm THK. ALUM. PLATE		

○ ALUM. EXTRUSION

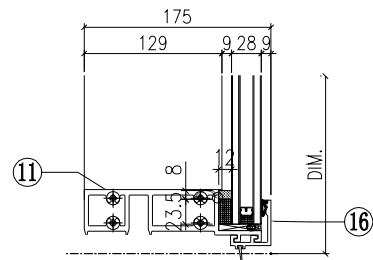
ITEM	FAB. DWG NO.	LENGTH (mm)	QTY
1	X85722-31W	3470	1
2	X85721-33W	3470	1
3	X85757-01-02W	1186	1
4	X85757-01-02W	1186	1
5	X85757-03-01W	756	1
6	X85757-03-01W	756	1
7	X85745-01L-03W	1129	1
8	X85745-01R-03W	1129	1
9	X85748-01LW	689	1
10	X85748-01RW	689	1
11	X85730-05-01W	657.5	1
12	X85731-10W	657.5	1
13	X85733-08R-01W	657.5	1
14	X85734-03R-01W	657.5	1
15	X85743-01-01W	657.5	3
16	X85742-01-01W	657.5	1
17	X85461-01L	200	1
18	X85461-01R	200	1
19	X85752-01	250	1
20	X85476-01W	234	2
21	X85751-01	50	11
22			
23	(窗玉) CW-SH03RW		1
24			
25			
26			

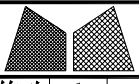
根據EI/2681 C版修改
原尺寸756, 修改為689

VIEW K



VIEW L

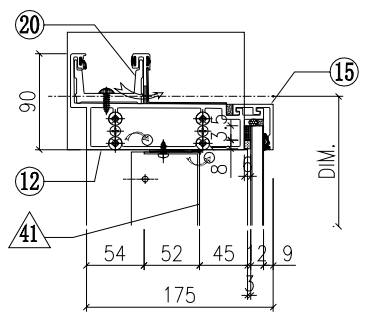




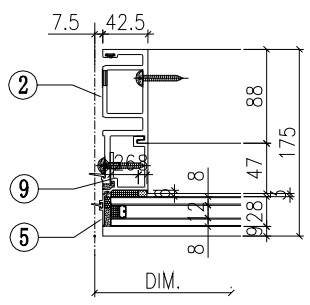
美特鋁質有限公司
MIDI Aluminium Fabricator Ltd.

工程號	J851	類別		物料號	-		
地盘	青衣190	制圖	W. E. X	2020-05-26	圖號	WSRb-672.5H9-c2	
修改 A	採用工廠 ✓ 地盘	图纸名称	单元组装图	復核	-	數量	-
日期 04/12	材料颜色 WHITE	材料	-	批准	-	單件重量	- (KW)

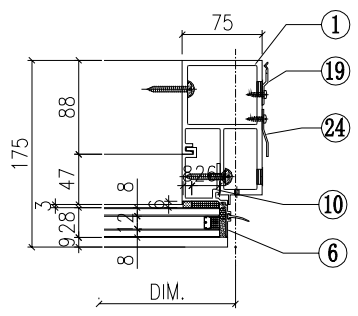
VIEW G



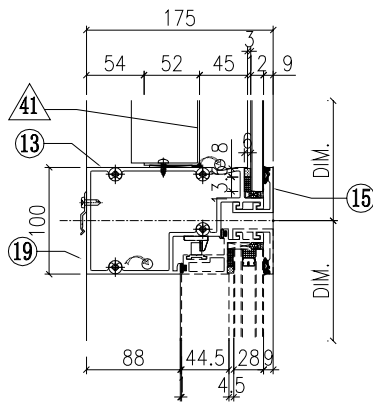
VIEW E



VIEW F



VIEW H



◇ OTHERS (ALUM. & G.M.S. PARTS)

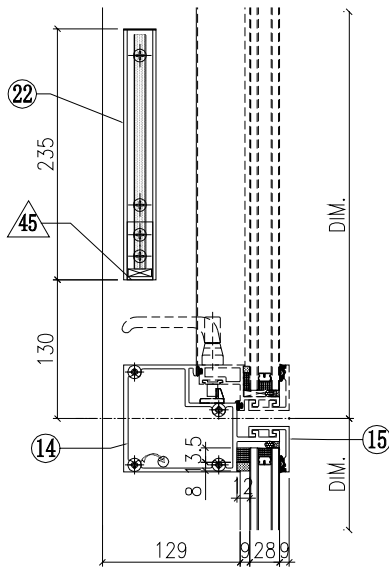
ITEM	FAB. DWG NO.	LENGTH (mm)	QTY
41	BP-31-03W		1
	570.5 x 1128 (BACK PANEL)		
42	AP-01W		1
	3mm THK. ALUM. PLATE		
43	AP-02		2
	3mm THK. ALUM. PLATE		
44			
45	AA-03W	21	2
	3mm THK. ALUM. ANGLE		
46	AP-03-16		1
	1.5mm THK. ALUM. PLATE		

○ ALUM. EXTRUSION

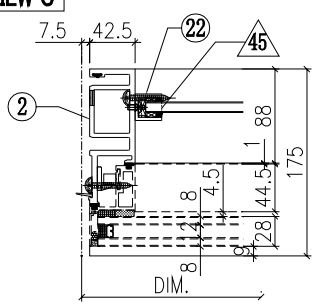
ITEM	FAB. DWG NO.	LENGTH (mm)	QTY
1	X85726-31RW	3470	1
2	X85722-31W	3470	1
3	X85757-01-02W	1186	1
4	X85757-02-02W	1186	1
5	X85757-03-01W	756	1
6	X85757-04-01W	756	1
7	X85745-01L-03W	1129	1
8	X85745-01R-03W	1129	1
9	X85748-01LW	689	1
10	X85748-01RW	689	1
11	X85730-01R-01W	657.5	1
12	X85731-01R-01W	690	1
13	X85733-01R-01W	657.5	1
14	X85734-01R-01W	657.5	1
15	X85743-01-01W	657.5	3
16	X85742-01-01W	657.5	1
17	X85461-01L	200	1
18	X85461-01R	200	1
19	X85751-01	50	11
20	X85752-02R	200	1
21			
22	X85476-01W	234	2
23	(窗玉) CW-SH01RW		1
24	X85751-03E	3370	1
25			
26			
27			

根據EI/2681 C版修改
原尺寸756, 修改為689

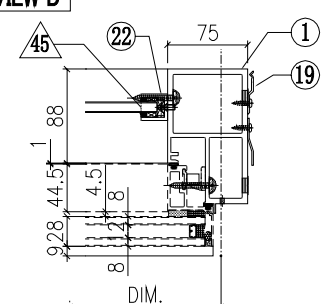
VIEW K



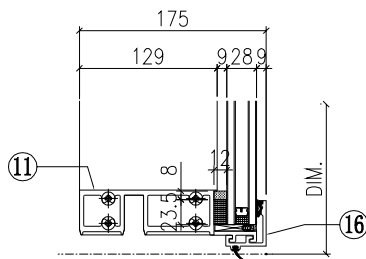
VIEW C



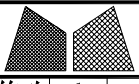
VIEW D



VIEW L



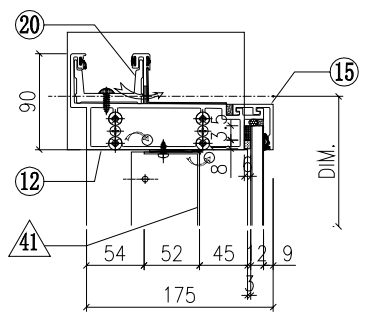
W-273B



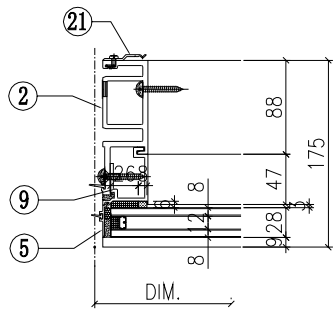
美特鋁質有限公司
MIDI Aluminium Fabricator Ltd.

工程號	J851	類別		物料號	-
地盘	青衣190	制圖	W. E. X	2020-05-26	圖號 WSRb-672.5H9-b1c2
修改 A	採用工廠 ✓ 地盘	图纸名称	单元组装图	復核	-
日期 04/12	材料颜色 WHITE	材料	-	批准	-
				數量	-
				單件重量	- (KW)

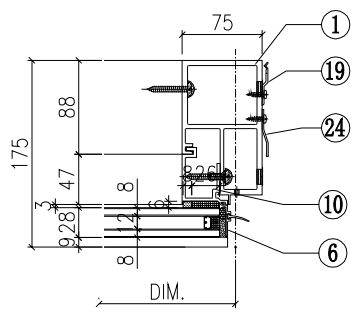
VIEW G



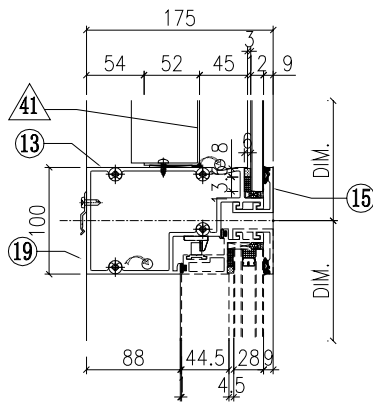
VIEW E



VIEW F



VIEW H



◇ OTHERS (ALUM. & G.M.S. PARTS)

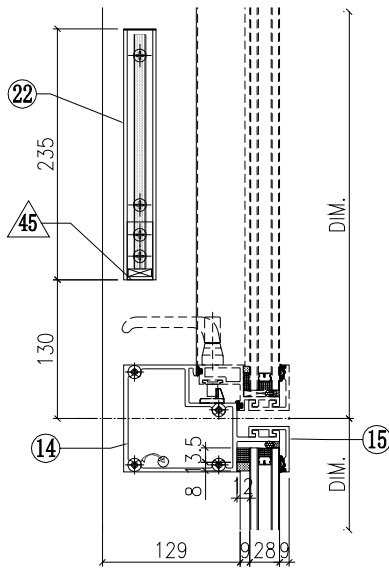
ITEM	FAB. DWG NO.	LENGTH (mm)	QTY
41	BP-31-03W		1
	570.5 x 1128 (BACK PANEL)		
42	AP-01W		1
	3mm THK. ALUM. PLATE		
43	AP-02		2
	3mm THK. ALUM. PLATE		
44			
45	AA-03W	21	2
	3mm THK. ALUM. ANGLE		
46	AP-03-16		1
	1.5mm THK. ALUM. PLATE		

○ ALUM. EXTRUSION

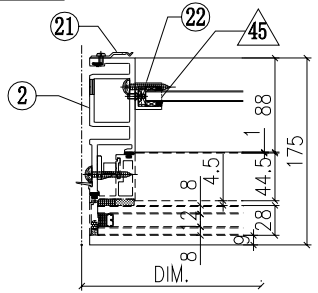
ITEM	FAB. DWG NO.	LENGTH (mm)	QTY
1	X85726-31RW	3470	1
2	X85722-36W	3470	1
3	X85757-01-02W	1186	1
4	X85757-02-02W	1186	1
5	X85757-03-01W	756	1
6	X85757-04-01W	756	1
7	X85745-01L-03W	1129	1
8	X85745-01R-03W	1129	1
9	X85748-01LW	689	1
10	X85748-01RW	689	1
11	X85730-01R-01W	657.5	1
12	X85731-01R-01W	690	1
13	X85733-01R-01W	657.5	1
14	X85734-01R-01W	657.5	1
15	X85743-01-01W	657.5	3
16	X85742-01-01W	657.5	1
17	X85461-01L	200	1
18	X85461-01R	200	1
19	X85751-01	50	19
20	X85752-02R	200	1
21			
22	X85476-01W	234	2
23	(窗玉) CW-SH01RW		1
24	X85751-03E	3370	1
25			
26			
27			

根據EI/2681 C版修改
原尺寸756, 修改為689

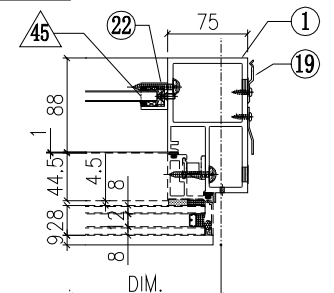
VIEW K



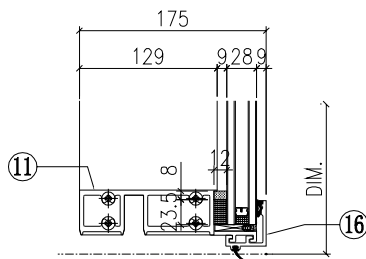
VIEW C



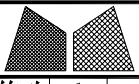
VIEW D



VIEW L



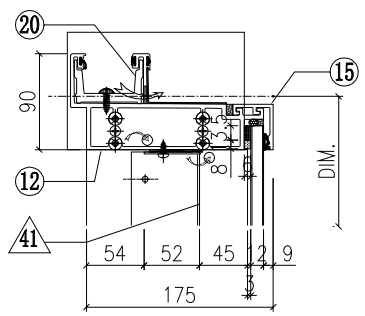
W-274B



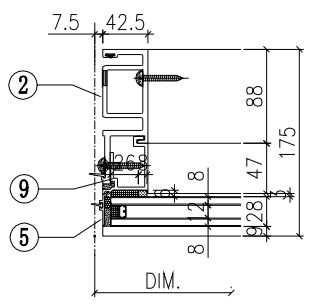
美特鋁質有限公司
MIDI Aluminium Fabricator Ltd.

工程號	J851	類別		物料號	-		
地盘	青衣190	制圖	W. E. X	2020-05-26	圖號	WSRb-622.5H9-c2	
修改 A	採用工廠 ✓ 地盘	图纸名称	单元组装图	復核	-	數量	-
日期 04/12	材料颜色 WHITE	材料	-	批准	-	單件重量	- (KW)

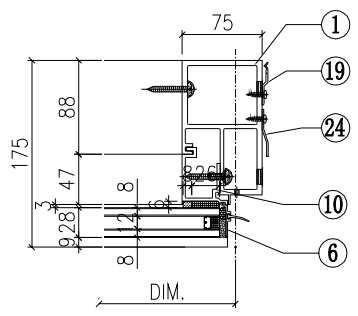
VIEW G



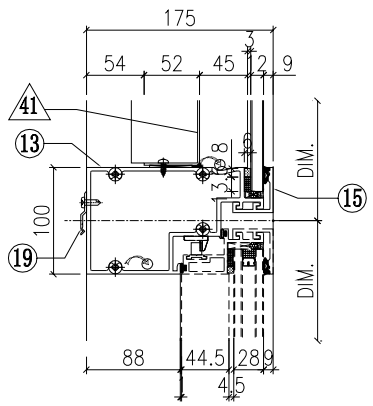
VIEW E



VIEW F



VIEW H



◇ OTHERS (ALUM. & G.M.S. PARTS)

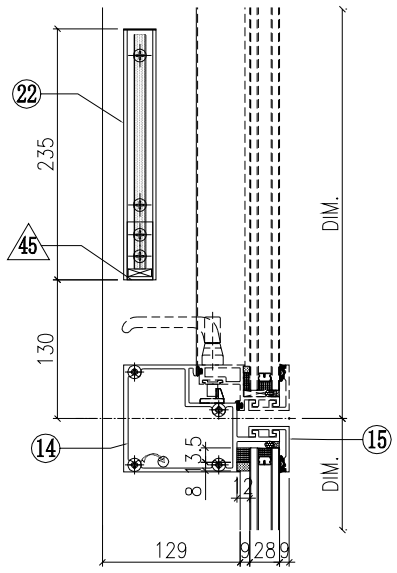
ITEM	FAB. DWG NO.	LENGTH (mm)	QTY
41	BP-31-13W		1
	520.5 x 1128 (BACK PANEL)		
42	AP-01W		1
	3mm THK. ALUM. PLATE		
43	AP-02		2
	3mm THK. ALUM. PLATE		
44			
45	AA-03W	21	2
	3mm THK. ALUM. ANGLE		
46	AP-03-16		1
	1.5mm THK. ALUM. PLATE		

○ ALUM. EXTRUSION

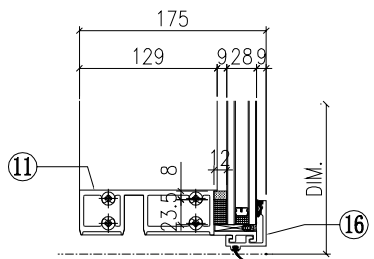
ITEM	FAB. DWG NO.	LENGTH (mm)	QTY
1	X85726-31RW	3470	1
2	X85722-31W	3470	1
3	X85757-01-02W	1186	1
4	X85757-02-02W	1186	1
5	X85757-03-01W	756	1
6	X85757-04-01W	756	1
7	X85745-01L-03W	1129	1
8	X85745-01R-03W	1129	1
9	X85748-01LW	689	1
10	X85748-01RW	689	1
11	X85730-01R-04W	607.5	1
12	X85731-01R-05W	640	1
13	X85733-01R-04W	607.5	1
14	X85734-01R-04W	607.5	1
15	X85743-01-15W	607.5	3
16	X85742-01-15W	607.5	1
17	X85461-01L	200	1
18	X85461-01R	200	1
19	X85751-01	50	10
20			
21			
22	X85752-02R	200	1
23	X85476-01W	234	2
24	(窗玉)CW-SH07RW		1
25	X85751-03E	3370	1
26			

根據EI/2681 C版修改
原尺寸756, 修改為689

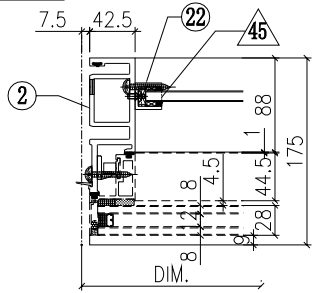
VIEW K



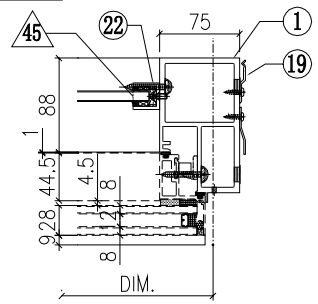
VIEW L



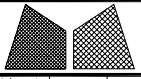
VIEW C



VIEW D



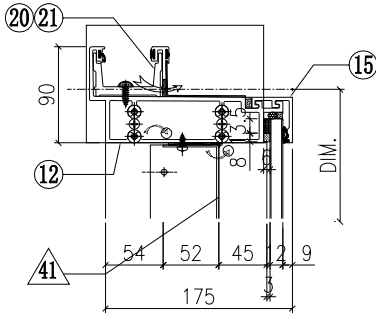
W-275B



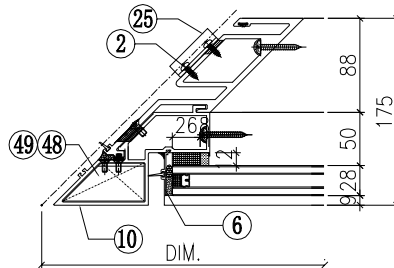
美特鋁質有限公司
MIDI Aluminium Fabricator Ltd.

工程號	J851	類別		物料號	-		
地盘	青衣190	制圖	W. E. X	2020-05-26	圖號	WSRj-817.5H9-c2	
修改 A	採用工廠 ✓ 地盘	图纸名称	单元组装图	復核	-	數量	-
日期 04/12	材料颜色 WHITE	材料	-	批准	-	單件重量	- (KW)

VIEW G



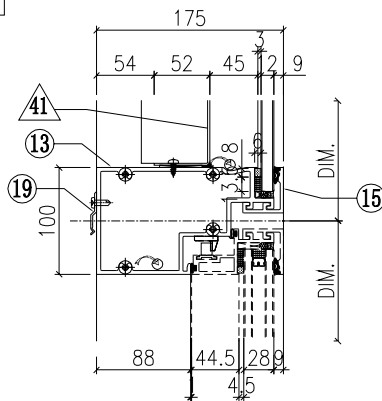
VIEW F



VIEW E



VIEW H



◇ OTHERS (ALUM. & G.M.S. PARTS)

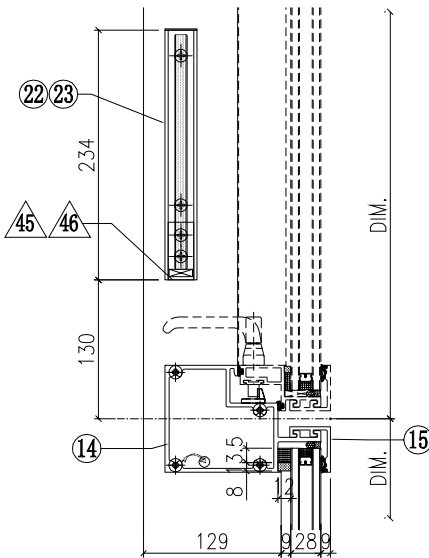
ITEM	FAB. DWG NO.	LENGTH (mm)	QTY
41	BP-33-02W		1
	608 x 1128 (BACK PANEL)		
42	AP-01W		1
	3mm THK. ALUM. PLATE		
43	AP-02		2
	3mm THK. ALUM. PLATE		
44			
45	AA-03W	21	1
	3mm THK. ALUM. ANGLE		
46	AA-04LW	21	1
	3mm THK. ALUM. ANGLE		
47	AP-08	50	6
	3mm THK. ALUM. PLATE		
48	AA-02LW		1
	3mm THK. ALUM. ANGLE		
49	AA-02RW		1
	3mm THK. ALUM. ANGLE		
50	AP-03-16		1
	1.5mm THK. ALUM. PLATE		

○ ALUM. EXTRUSION

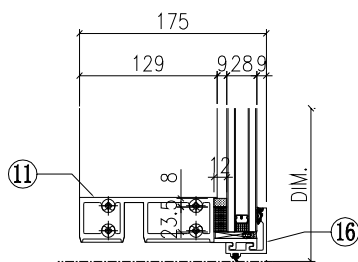
ITEM	FAB. DWG NO.	LENGTH (mm)	QTY
1	X85726-31RW	3470	1
2	X85724-31W	3470	1
3	X85757-02-02W	1186	1
4	X85756-02-02W	1186	1
5	X85757-04-01W	756	1
6	X85756-04-02W	756	1
7	X85745-01R-03W	1129	1
8	X85744-31W	1129	1
9	X85748-01RW	689	1
10	X85727-33LW	3485	1
10a			
10b	X85728-01LW	1570	1
11	X85730-03LW	695	1
12	X85731-03LW	823	1
13	X85733-02LW	695	1
14	X85734-02LW	695	1
15	X85743-01-04W	695	3
16	X85742-01-04W	695	1
17	X85461-01R	200	1
18	X85749-01L	200	1
19	X85751-01	50	11
20	X85752-03L	250	1
21	X85752-02R	200	1
22	X85476-01W	234	1
23	X85758-01LW	234	1
24	(窗玉) CW-SH02RW		1
25	X85218-01	50	4
26	X85751-03E	3370	1

根據EI/2681 C版修改
原尺寸756, 修改為689

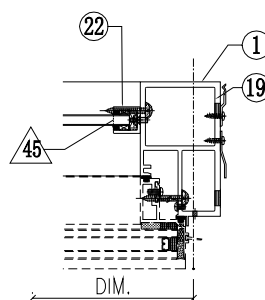
VIEW K



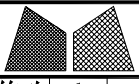
VIEW L



VIEW C



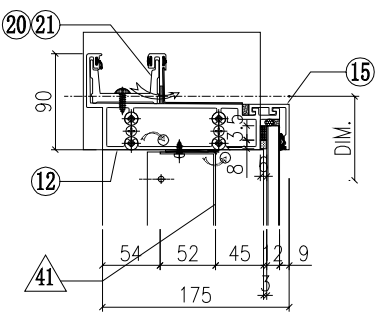
W-277B



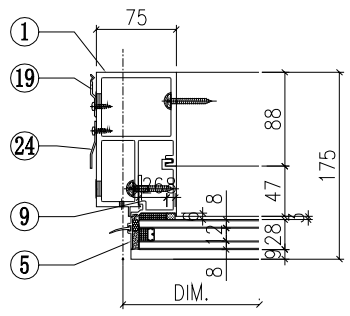
美特鋁質有限公司
MIDI Aluminium Fabricator Ltd.

工程號	J851	類別		物料號	-		
地盘	青衣190	制圖	W. E. X	2020-05-26	圖號	WSLa-672.5H9a-c1	
修改 A	採用工廠 ✓ 地盘	图纸名称	单元组装图	復核	-	數量	-
日期 04/12	材料颜色 WHITE	材料	-	批准	-	單件重量	- (KW)

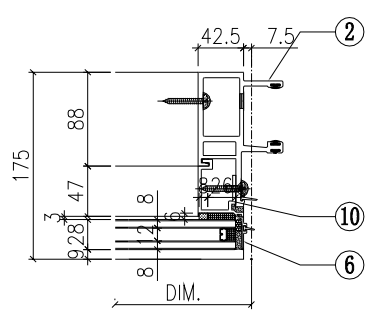
VIEW G



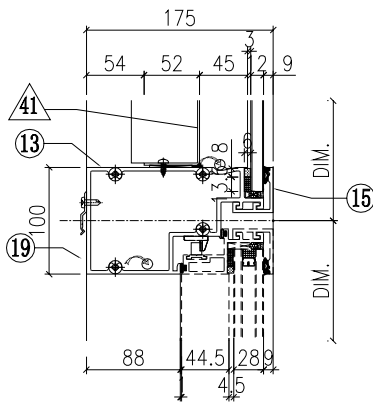
VIEW E



VIEW F



VIEW H



◇ OTHERS (ALUM. & G.M.S. PARTS)

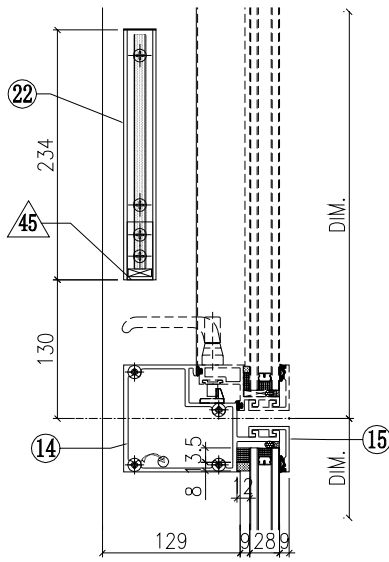
ITEM	FAB. DWG NO.	LENGTH (mm)	QTY
41	BP-31-03W		1
	570.5 x 1128 (BACK PANEL)		
42	AP-01W		1
	3mm THK. ALUM. PLATE		
43	AP-02		2
	3mm THK. ALUM. PLATE		
44			
45	AA-03W	21	2
	3mm THK. ALUM. ANGLE		
46	AP-03-16		1
	1.5mm THK. ALUM. PLATE		

○ ALUM. EXTRUSION

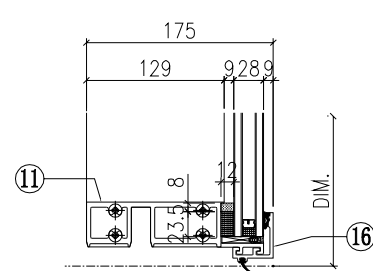
ITEM	FAB. DWG NO.	LENGTH (mm)	QTY
1	X85726-40LW	3470	1
2	X85721-39W	3470	1
3	X85757-02-02W	1186	1
4	X85757-01-02W	1186	1
5	X85757-04-02W	606	1
6	X85757-03-02W	606	1
7	X85745-01L-03W	1129	1
8	X85745-01R-03W	1129	1
9	X85748-31LW	539	1
10	X85748-31RW	539	1
11	X85730-01L-01W	657.5	1
12	X85731-01L-01W	690	1
13	X85733-01L-01W	657.5	1
14	X85734-01L-01W	657.5	1
15	X85743-01-01W	657.5	3
16	X85742-01-01W	657.5	1
17	X85461-01L	200	1
18	X85461-01R	200	1
19	X85751-01	50	11
20	X85752-01	250	1
21	X85752-02L	200	1
22	X85476-01W	234	2
23	(窗玉) CW-SH21LW		1
24	X85751-03E	3370	1
25			
26			

根據EI/2681 C版修改
原尺寸606, 修改為539

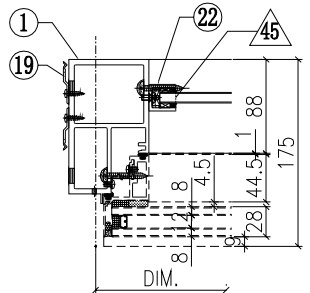
VIEW K



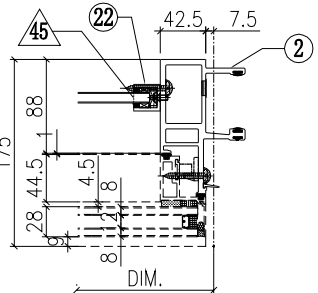
VIEW L



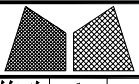
VIEW C



VIEW D



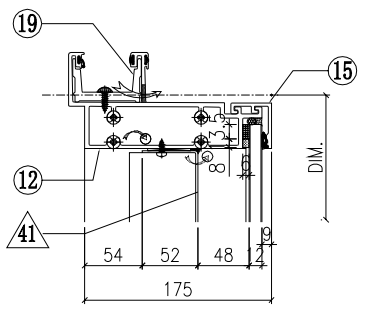
W-278B



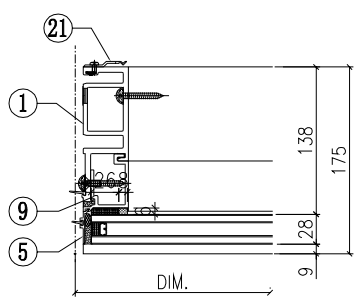
美特鋁質有限公司
MIDI Aluminium Fabricator Ltd.

工程號	J851	類別		物料號	-
地盘	青衣190	制圖	W. E. X	2020-04-16	圖號 WSLm-672.5H9a-b1S
修改 A	採用工廠	地盘	✓	圖紙名稱	单元組裝圖
日期 04/12	材料颜色	WHITE		復核	-
				批准	-
				數量	-
				單件重量	(KW)

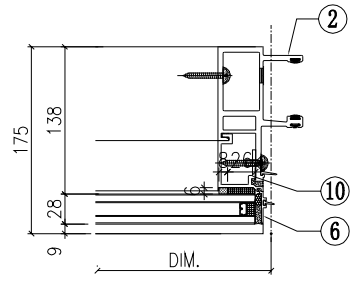
VIEW G



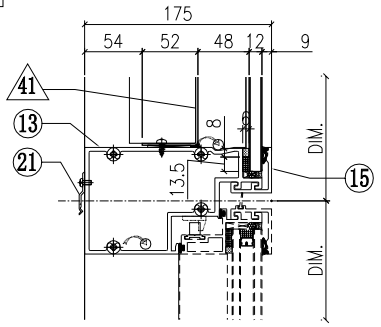
VIEW E



VIEW F



VIEW H



◇ OTHERS (ALUM. & G.M.S. PARTS)

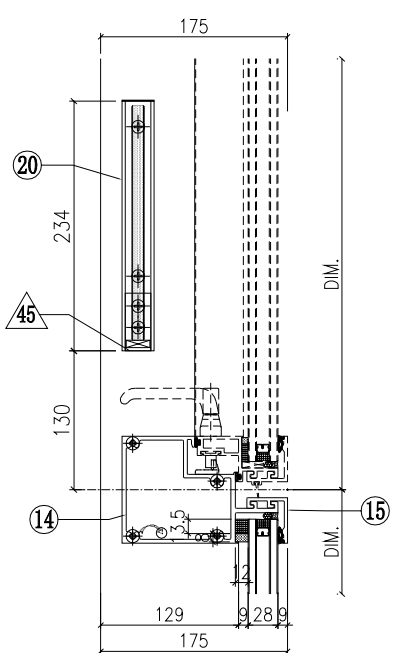
ITEM	FAB. DWG NO.	LENGTH (mm)	QTY
41	BP-31-03W		1
	570.5 x 1128 (BACK PANEL)		
42			
43			
44			
45	AA-03W	21	2
	3mm THK. ALUM. ANGLE		
46	AP-03-16		1
	1.5mm THK. ALUM. PLATE		

○ ALUM. EXTRUSION

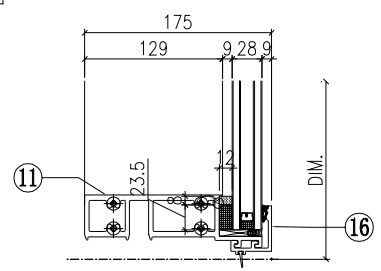
ITEM	FAB. DWG NO.	LENGTH (mm)	QTY
1	X85722-41W	3470	1
2	X85721-39W	3470	1
3	X85757-01-02W	1186	1
4	X85757-01-02W	1186	1
5	X85757-03-02W	606	1
6	X85757-03-02W	606	1
7	X85745-01L-03W	1129	1
8	X85745-01R-03W	1129	1
9	X85748-31LW	539	1
10	X85748-31RW	539	1
11	X85730-05-01W	657.5	1
12	X85731-10W	657.5	1
13	X85733-08L-01W	657.5	1
14	X85734-03L-01W	657.5	1
15	X85743-01-01W	657.5	3
16	X85742-01-01W	657.5	1
17	X85461-01L	200	1
18	X85461-01R	200	1
19	X85752-01	250	1
20	X85476-02W	384	2
21	X85751-01	50	11
22			
23	(窗玉) CW-SH23LW		1
24			
25			
26			

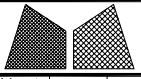
根據EI/2681 C版修改
原尺寸606, 修改為539

VIEW K



VIEW L

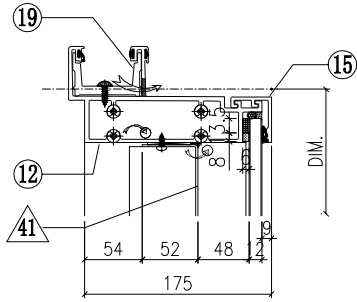




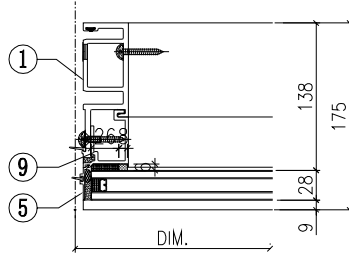
美特鋁質有限公司
MIDI Aluminium Fabricator Ltd.

工程號	J851	類別		物料號	-				
地盘	青衣190	制圖	W. E. X	2020-04-16	圖號	WSLm-672.5H9a			
修改 A	採用工廠	地盘	✓	圖紙名稱	单元組裝圖	復核	-	數量	-
日期 04/12	材料颜色	WHITE		材料	-	批准	-	單件重量	(KW)

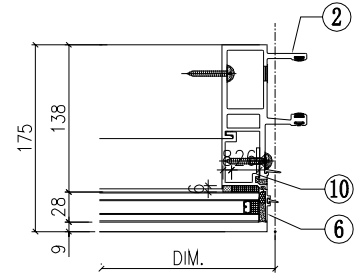
VIEW G



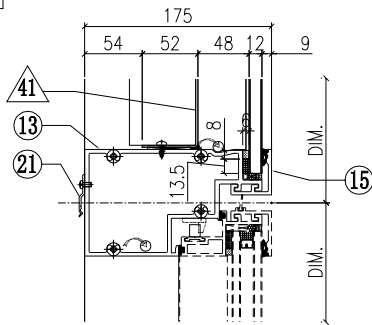
VIEW E



VIEW F



VIEW H



◇ OTHERS (ALUM. & G.M.S. PARTS)

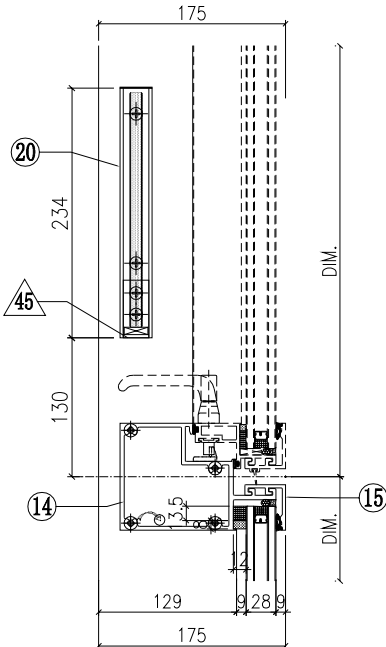
ITEM	FAB. DWG NO.	LENGTH (mm)	QTY
41	BP-31-03W		1
	570.5 x 1128 (BACK PANEL)		
42			
43			
44			
45	AA-03W	21	2
	3mm THK. ALUM. ANGLE		
46	AP-03-16		1
	1.5mm THK. ALUM. PLATE		

○ ALUM. EXTRUSION

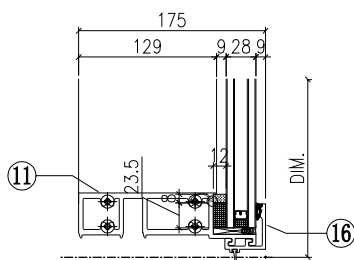
ITEM	FAB. DWG NO.	LENGTH (mm)	QTY
1	X85722-42W	3470	1
2	X85721-39W	3470	1
3	X85757-01-02W	1186	1
4	X85757-01-02W	1186	1
5	X85757-03-02W	606	1
6	X85757-03-02W	606	1
7	X85745-01L-03W	1129	1
8	X85745-01R-03W	1129	1
9	X85748-31LW	539	1
10	X85748-31RW	539	1
11	X85730-05-01W	657.5	1
12	X85731-10W	657.5	1
13	X85733-08L-01W	657.5	1
14	X85734-03L-01W	657.5	1
15	X85743-01-01W	657.5	3
16	X85742-01-01W	657.5	1
17	X85461-01L	200	1
18	X85461-01R	200	1
19	X85752-01	250	1
20	X85476-02W	384	2
21	X85751-01	50	3
22			
23	(窗玉) CW-SH31LW		1
24			
25			
26			

根據EI/2681 C版修改
原尺寸606, 修改為539

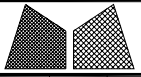
VIEW K



VIEW L



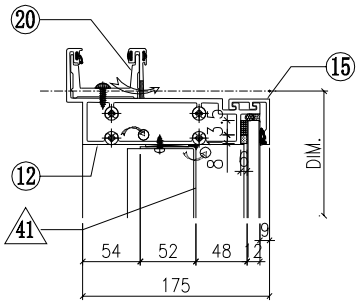
W-280B



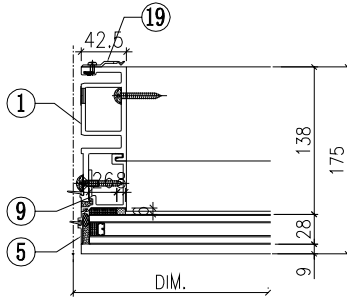
美特鋁質有限公司
MIDI Aluminium Fabricator Ltd.

工程號	J851	類別		物料號	-		
地盘	青衣190	制圖	W. E. X	2020-05-26	圖號	WSLm-557.5H9-b1	
修改 A	採用工廠 ✓ 地盘	图纸名称	单元组装图	復核	-	數量	-
日期 04/12	材料颜色 WHITE	材料	-	批准	-	單件重量	- (KW)

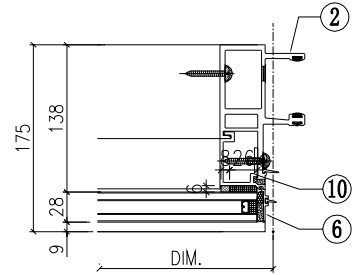
VIEW G



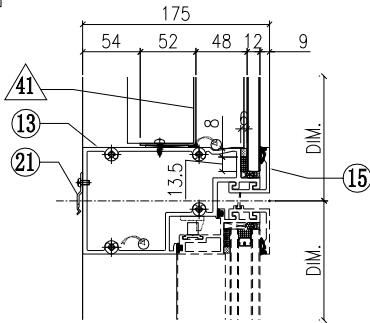
VIEW E



VIEW F



VIEW H



◇ OTHERS (ALUM. & G.M.S. PARTS)

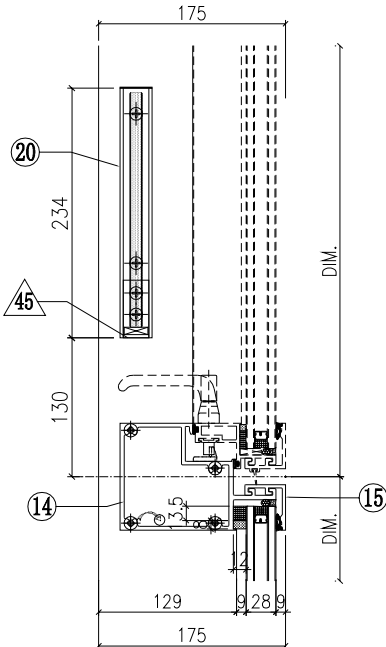
ITEM	FAB. DWG NO.	LENGTH (mm)	QTY
41	BP-31-15W		1
	455.5 x 1128 (BACK PANEL)		
42			
43			
44			
45	AA-03W	21	2
	3mm THK. ALUM. ANGLE		
46	AP-03-14		1
	1.5mm THK. ALUM. PLATE		

○ ALUM. EXTRUSION

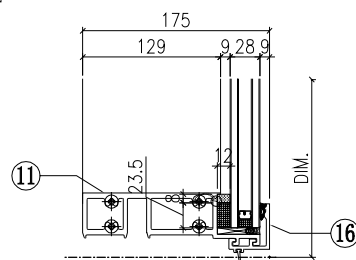
ITEM	FAB. DWG NO.	LENGTH (mm)	QTY
1	X85722-41W	3470	1
2	X85721-39W	3470	1
3	X85757-01-02W	1186	1
4	X85757-01-02W	1186	1
5	X85757-03-02W	606	1
6	X85757-03-02W	606	1
7	X85745-01L-03W	1129	1
8	X85745-01R-03W	1129	1
9	X85748-31LW	539	1
10	X85748-31RW	539	1
11	X85730-05-05W	542.5	1
12	X85731-33-01W	542.5	1
13	X85733-09L-02W	542.5	1
14	X85734-03L-03W	542.5	1
15	X85743-01-17W	542.5	3
16	X85742-01-17W	542.5	1
17	X85461-01L	200	1
18	X85461-01R	200	1
19	X85751-01	50	10
20	X85752-01	250	1
21			
22	X85476-02W	384	2
23	(窗玉) CW-SH29LW		1
24			
25			
26			
27			

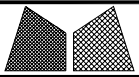
根據EI/2681 C版修改
原尺寸606, 修改為539

VIEW K



VIEW L

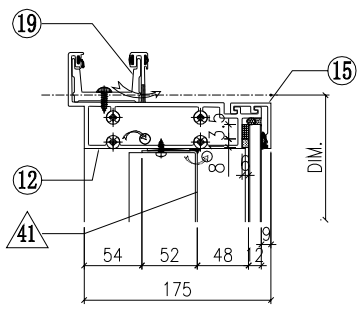




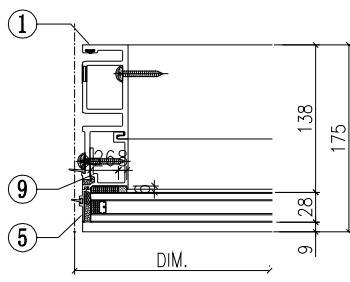
美特鋁質有限公司
MIDI Aluminium Fabricator Ltd.

工程號	J851	類別		物料號	-
地盘	青衣190	制圖	W. E. X	2020-04-16	圖號 WSRm-672.5H9a-b2S
修改 A	採用工廠	地盤	✓	圖紙名稱	单元组装图
日期 04/12	材料颜色	WHITE		復核	-
				批准	-
				數量	-
				單件重量	(KW)

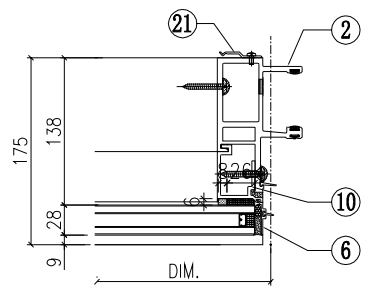
VIEW G



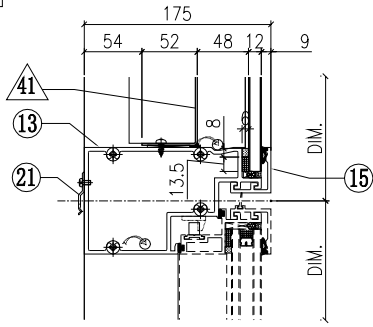
VIEW E



VIEW F



VIEW H



◇ OTHERS (ALUM. & G.M.S. PARTS)

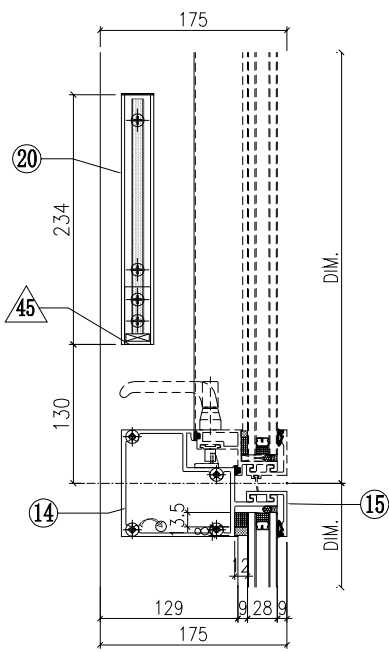
ITEM	FAB. DWG NO.	LENGTH (mm)	QTY
41	BP-31-03W		1
	570.5 x 1128 (BACK PANEL)		
42			
43			
44			
45	AA-03W	21	2
	3mm THK. ALUM. ANGLE		
46	AP-03-16		1
	1.5mm THK. ALUM. PLATE		

○ ALUM. EXTRUSION

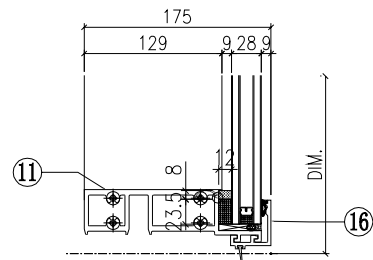
ITEM	FAB. DWG NO.	LENGTH (mm)	QTY
1	X85722-39W	3470	1
2	X85721-41W	3470	1
3	X85757-01-02W	1186	1
4	X85757-01-02W	1186	1
5	X85757-03-02W	606	1
6	X85757-03-02W	606	1
7	X85745-01L-03W	1129	1
8	X85745-01R-03W	1129	1
9	X85748-31LW	539	1
10	X85748-31RW	539	1
11	X85730-05-01W	657.5	1
12	X85731-10W	657.5	1
13	X85733-08R-01W	657.5	1
14	X85734-03R-01W	657.5	1
15	X85743-01-01W	657.5	3
16	X85742-01-01W	657.5	1
17	X85461-01L	200	1
18	X85461-01R	200	1
19	X85752-01	250	1
20	X85476-02W	384	2
21	X85751-01	50	11
22			
23	(窗玉) CW-SH23RW		1
24			
25			
26			

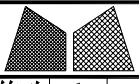
根據EI/2681 C版修改
原尺寸606, 修改為539

VIEW K



VIEW L

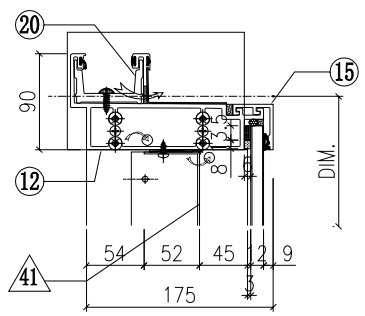




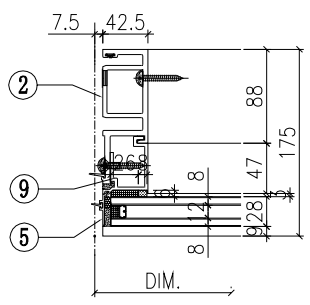
美特鋁質有限公司
MIDI Aluminium Fabricator Ltd.

工程號	J851	類別		物料號	-		
地盘	青衣190	制圖	W. E. X	2020-05-26	圖號	WSRb-672.5H9a-c2	
修改 A	採用工廠 ✓ 地盘	图纸名称	单元组装图	復核	-	數量	-
日期 04/12	材料颜色 WHITE	材料	-	批准	-	單件重量	- (KW)

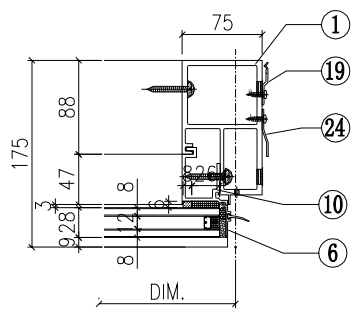
VIEW G



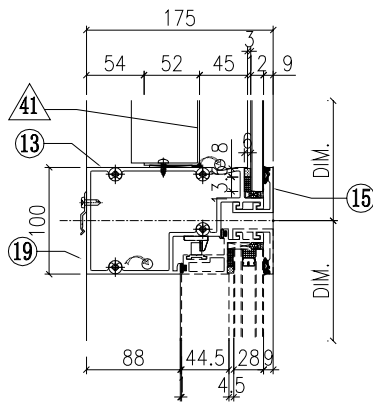
VIEW E



VIEW F



VIEW H



◇ OTHERS (ALUM. & G.M.S. PARTS)

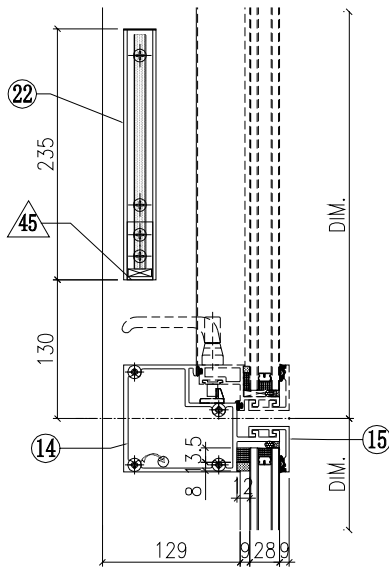
ITEM	FAB. DWG NO.	LENGTH (mm)	QTY
41	BP-31-03W		1
	570.5 x 1128 (BACK PANEL)		
42	AP-01W		1
	3mm THK. ALUM. PLATE		
43	AP-02		2
	3mm THK. ALUM. PLATE		
44			
45	AA-03W	21	2
	3mm THK. ALUM. ANGLE		
46	AP-03-16		1
	1.5mm THK. ALUM. PLATE		

○ ALUM. EXTRUSION

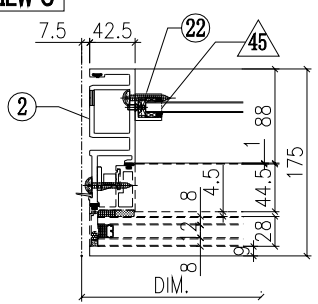
ITEM	FAB. DWG NO.	LENGTH (mm)	QTY
1	X85726-40RW	3470	1
2	X85722-39W	3470	1
3	X85757-01-02W	1186	1
4	X85757-02-02W	1186	1
5	X85757-03-02W	606	1
6	X85757-04-02W	606	1
7	X85745-01L-03W	1129	1
8	X85745-01R-03W	1129	1
9	X85748-31LW	539	1
10	X85748-31RW	539	1
11	X85730-01R-01W	657.5	1
12	X85731-01R-01W	690	1
13	X85733-01R-01W	657.5	1
14	X85734-01R-01W	657.5	1
15	X85743-01-01W	657.5	3
16	X85742-01-01W	657.5	1
17	X85461-01L	200	1
18	X85461-01R	200	1
19	X85751-01	50	11
20	X85752-02R	200	1
21			
22	X85476-02W	384	2
23	(窗玉) CW-SH21RW		1
24	X85751-03E	3370	1
25			
26			
27			

根據EI/2681 C版修改
原尺寸606, 修改為539

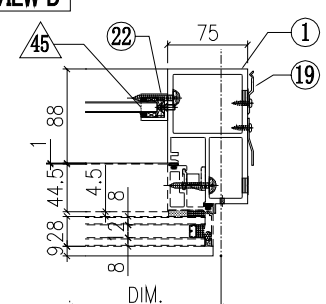
VIEW K



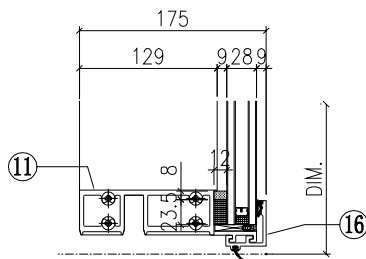
VIEW C



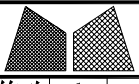
VIEW D



VIEW L



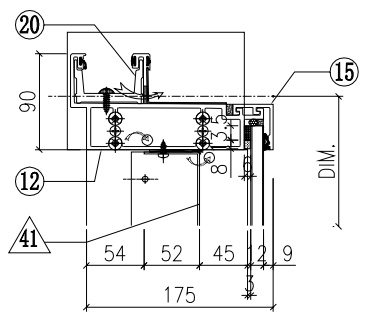
W-283B



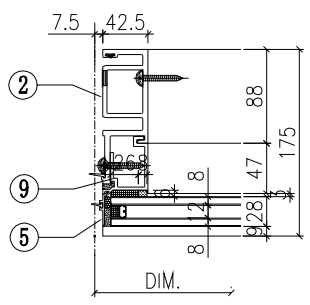
美特鋁質有限公司
MIDI Aluminium Fabricator Ltd.

工程號	J851	類別		物料號	-				
地盘	青衣190	制圖	W. E. X	2020-05-26	圖號	WSRb-622.5H9a-c2			
修改	A	採用工廠	✓ 地盘	圖紙名稱	单元组装图	復核	-	數量	-
日期	04/12	材料颜色	WHITE	材料	-	批准	-	單件重量	- (KW)

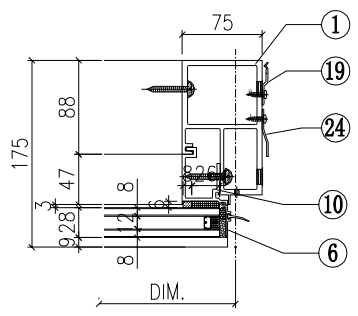
VIEW G



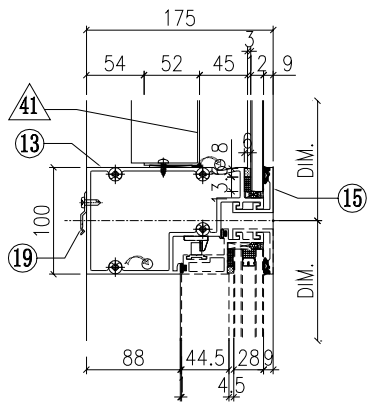
VIEW E



VIEW F



VIEW H



◇ OTHERS (ALUM. & G.M.S. PARTS)

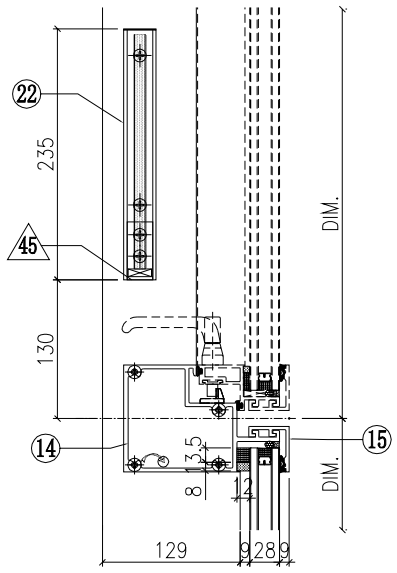
ITEM	FAB. DWG NO.	LENGTH (mm)	QTY
41	BP-31-13W		1
	520.5 x 1128 (BACK PANEL)		
42	AP-01W		1
	3mm THK. ALUM. PLATE		
43	AP-02		2
	3mm THK. ALUM. PLATE		
44			
45	AA-03W	21	2
	3mm THK. ALUM. ANGLE		
46	AP-03-16		1
	1.5mm THK. ALUM. PLATE		

○ ALUM. EXTRUSION

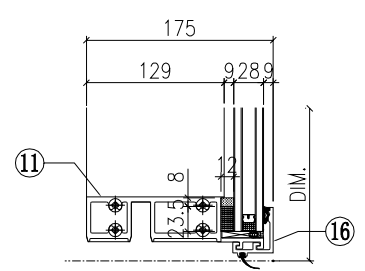
ITEM	FAB. DWG NO.	LENGTH (mm)	QTY
1	X85726-40RW	3470	1
2	X85722-39W	3470	1
3	X85757-01-02W	1186	1
4	X85757-02-02W	1186	1
5	X85757-03-02W	606	1
6	X85757-04-02W	606	1
7	X85745-01L-03W	1129	1
8	X85745-01R-03W	1129	1
9	X85748-31LW	539	1
10	X85748-31RW	539	1
11	X85730-01R-04W	607.5	1
12	X85731-01R-05W	640	1
13	X85733-01R-04W	607.5	1
14	X85734-01R-04W	607.5	1
15	X85743-01-15W	607.5	3
16	X85742-01-15W	607.5	1
17	X85461-01L	200	1
18	X85461-01R	200	1
19	X85751-01	50	10
20			
21			
22	X85752-02R	200	1
23	X85476-02W	384	2
24	(窗玉) CW-SH27RW		1
25	X85751-03E	3370	1
26			

根據EI/2681 C版修改
原尺寸606, 修改為539

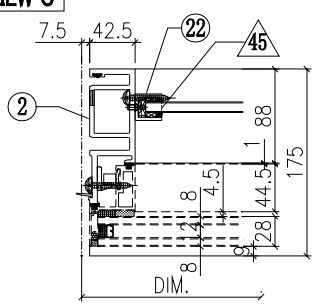
VIEW K



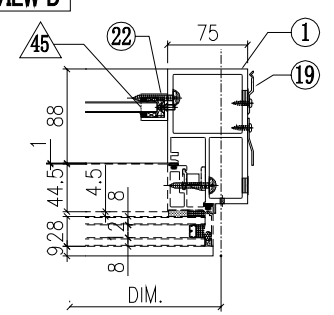
VIEW L



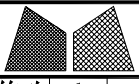
VIEW C



VIEW D



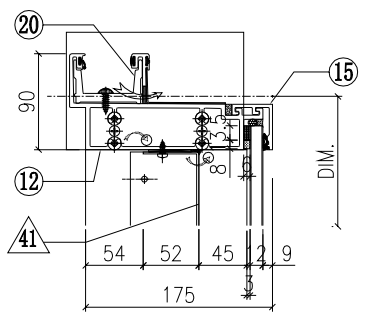
W-284B



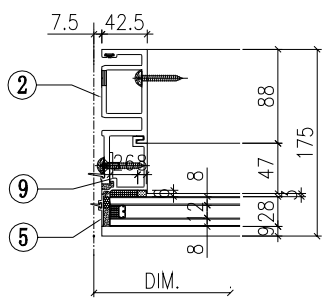
美特鋁質有限公司
MIDI Aluminium Fabricator Ltd.

工程號	J851	類別		物料號	-		
地盘	青衣190	制圖	W. E. X	2020-05-26	圖號	WSRb-662.5H9a-c2	
修改	A	採用工廠	✓	地盘	图纸名称	单元组装图	
日期	04/12	材料颜色	WHITE	材料	-	復核	-
						批准	-
						數量	-
						單件重量	- (KW)

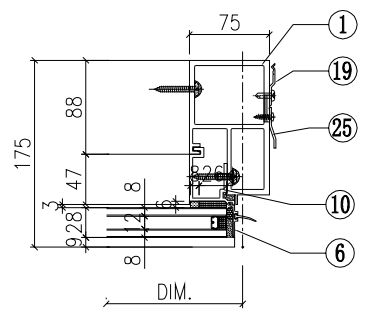
VIEW G



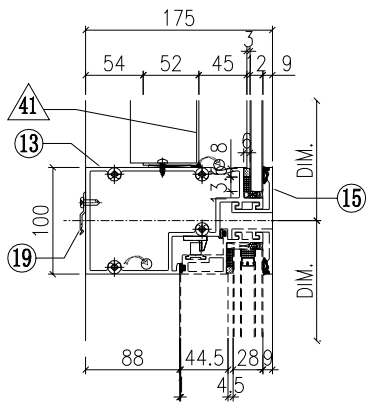
VIEW E



VIEW F



VIEW H



◇ OTHERS (ALUM. & G.M.S. PARTS)

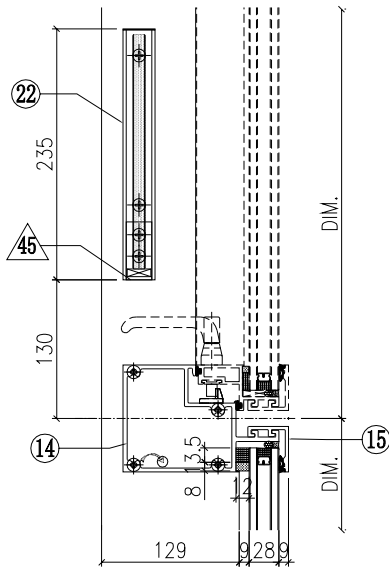
ITEM	FAB. DWG NO.	LENGTH (mm)	QTY
41	BP-31-12W		1
	558.5 x 1128 (BACK PANEL)		
42	AP-01W		1
	3mm THK. ALUM. PLATE		
43	AP-02		2
	3mm THK. ALUM. PLATE		
44			
45	AA-03W	21	2
	3mm THK. ALUM. ANGLE		
46	AP-03-16		1
	1.5mm THK. ALUM. PLATE		

○ ALUM. EXTRUSION

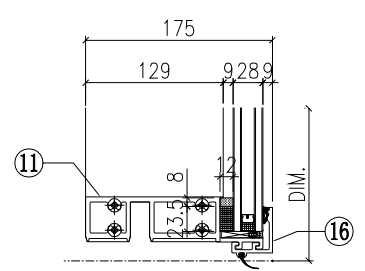
ITEM	FAB. DWG NO.	LENGTH (mm)	QTY
1	X85726-40RW	3470	1
2	X85722-39W	3470	1
3	X85757-01-02W	1186	1
4	X85757-02-02W	1186	1
5	X85757-03-02W	606	1
6	X85757-04-02W	606	1
7	X85745-01L-03W	1129	1
8	X85745-01R-03W	1129	1
9	X85748-31LW	539	1
10	X85748-31RW	539	1
11	X85730-01R-03W	647.5	1
12	X85731-01R-06W	680	1
13	X85733-01R-03W	647.5	1
14	X85734-01R-03W	647.5	1
15	X85743-01-14W	647.5	3
16	X85742-01-14W	647.5	1
17	X85461-01L	200	1
18	X85461-01R	200	1
19	X85751-01	50	10
20			
21			
22	X85752-02R	200	1
23	X85476-02W	384	2
24	(窗玉) CW-SH28RW		1
25	X85751-03E	3370	1
26			

根據EI/2681 C版修改
原尺寸606, 修改為539

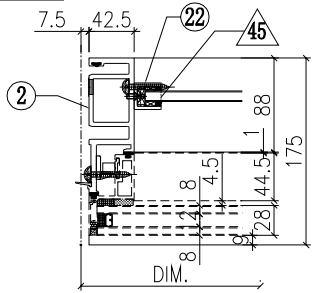
VIEW K



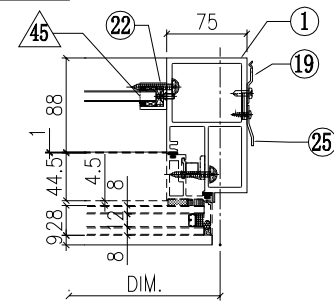
VIEW L



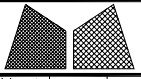
VIEW C



VIEW D



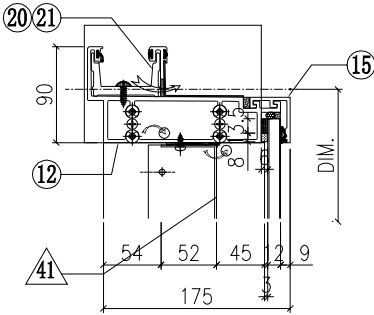
W-285B



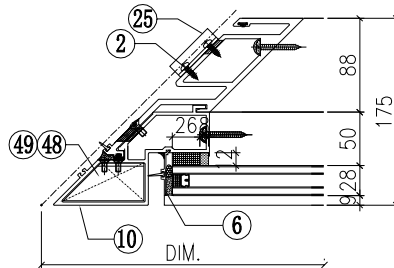
美特鋁質有限公司
MIDI Aluminium Fabricator Ltd.

工程號	J851	類別		物料號	-		
地盘	青衣190	制圖	W. E. X	2020-05-26	圖號	WSRj-817.5H9a-c2	
修改 A	採用工廠 ✓ 地盘	图纸名称	单元组装图	復核	-	數量	-
日期 04/12	材料颜色 WHITE	材料	-	批准	-	單件重量	- (KW)

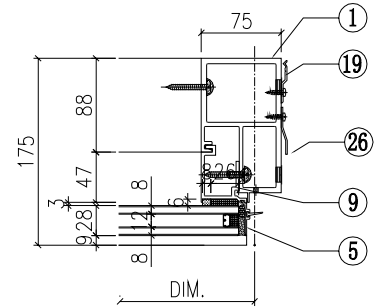
VIEW G



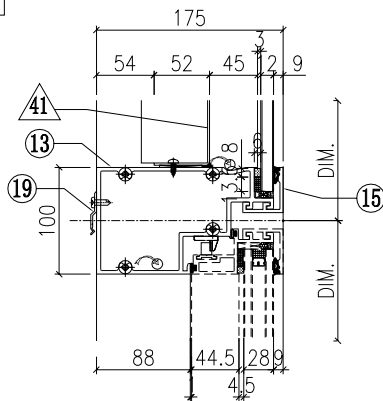
VIEW F



VIEW E



VIEW H



◇ OTHERS (ALUM. & G.M.S. PARTS)

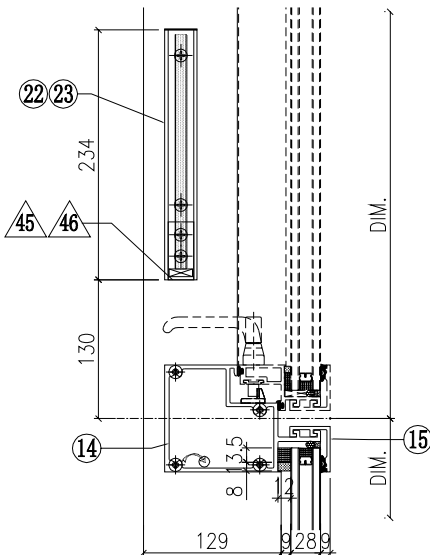
ITEM	FAB. DWG NO.	LENGTH (mm)	QTY
41	BP-33-02W		1
	608 x 1128 (BACK PANEL)		
42	AP-01W		1
	3mm THK. ALUM. PLATE		
43	AP-02		2
	3mm THK. ALUM. PLATE		
44	-		-
45	AA-03W	21	1
	3mm THK. ALUM. ANGLE		
46	AA-04LW	21	1
	3mm THK. ALUM. ANGLE		
47	AP-08	50	6
	3mm THK. ALUM. PLATE		
48	AA-02LW		1
	3mm THK. ALUM. ANGLE		
49	AA-02RW		1
	3mm THK. ALUM. ANGLE		
50	AP-03-16		1
	1.5mm THK. ALUM. PLATE		

○ ALUM. EXTRUSION

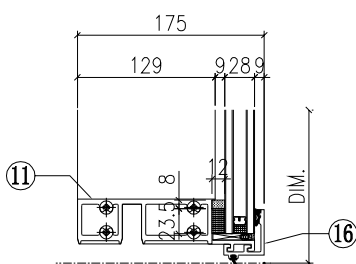
ITEM	FAB. DWG NO.	LENGTH (mm)	QTY
1	X85726-40RW	3470	1
2	X85724-32W	3470	1
3	X85757-02-02W	1186	1
4	X85756-02-02W	1186	1
5	X85757-04-02W	606	1
6	X85756-04-03W	606	1
7	X85745-01R-03W	1129	1
8	X85744-31W	1129	1
9	X85748-31RW	539	1
10	X85727-34LW	3485	1
10a			
10b	X85728-02LW	1720	1
11	X85730-03LW	695	1
12	X85731-03LW	823	1
13	X85733-02LW	695	1
14	X85734-02LW	695	1
15	X85743-01-04W	695	3
16	X85742-01-04W	695	1
17	X85461-01R	200	1
18	X85749-01L	200	1
19	X85751-01	50	11
20	X85752-03L	250	1
21	X85752-02R	200	1
22	X85476-02W	384	1
23	X85758-02LW	384	1
24	(窗玉)CW-SH22RW		1
25	X85218-01	50	4
26	X85751-03E	3370	1

根據EI/2681 C版修改
原尺寸606, 修改為539

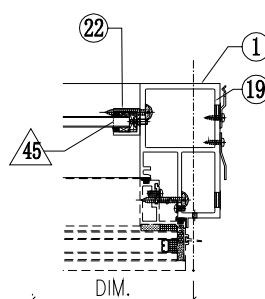
VIEW K



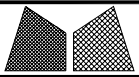
VIEW L



VIEW C



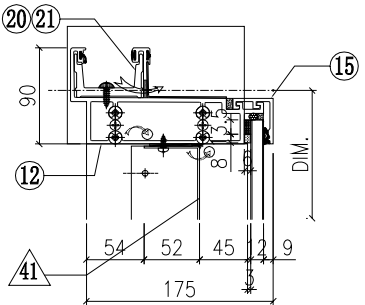
W-286B



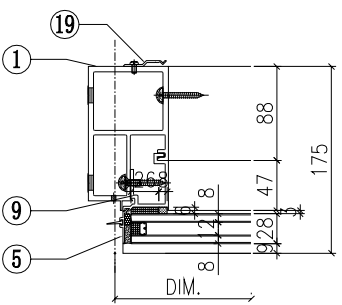
美特鋁質有限公司
MIDI Aluminium Fabricator Ltd.

工程號	J851	類別		物料號	-		
地盘	青衣190	制圖	W. E. X	2020-05-26	圖號	GSLa-672.5H9-b1F	
修改 A	採用工廠 ✓ 地盘	图纸名称	单元组装图	復核	-	數量	-
日期 04/12	材料颜色 Dark Grey	材料	-	批准	-	單件重量	- (KW)

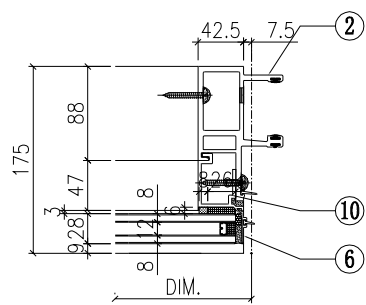
VIEW G



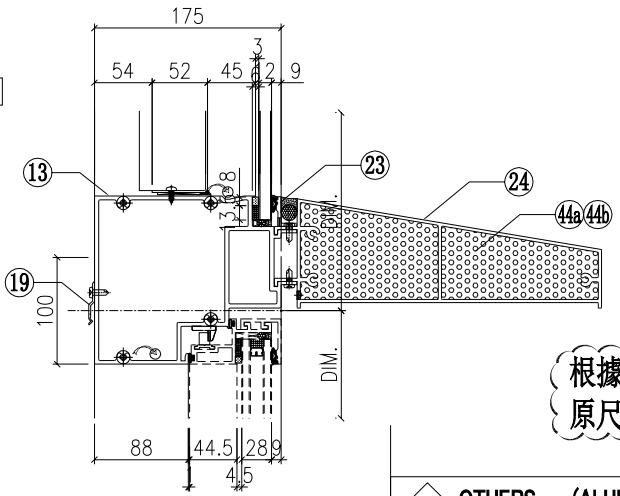
VIEW E



VIEW F

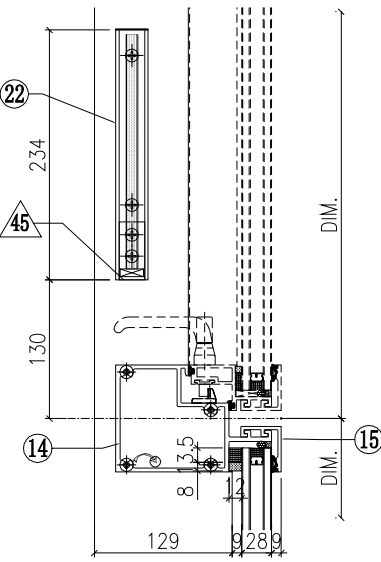


VIEW H



根據EI/2681 C版修改
原尺寸756, 修改為689

VIEW K

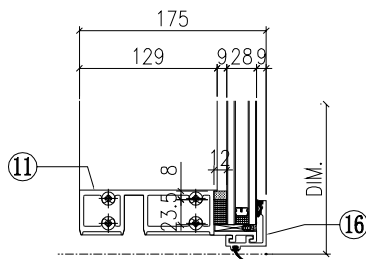


OTHERS (ALUM. & G.M.S. PARTS)			
ITEM	FAB. DWG NO.	LENGTH (mm)	QTY
41	BP-34-03G		1
	570.5 x 1070.5 (BACK PANEL)		
42	AP-01G		1
	3mm THK. ALUM. PLATE		
43	AP-02		2
	3mm THK. ALUM. PLATE		
44a	AP-07LS		1
	3mm THK. ALUM. PLATE		
44b	AP-07RS		1
	3mm THK. ALUM. PLATE		
45	AA-03G	21	2
	3mm THK. ALUM. ANGLE		
46	AP-03-16		1
		1.5mm THK. ALUM. PLATE	

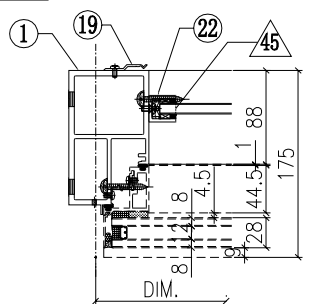
ALUM. EXTRUSION

ITEM	FAB. DWG NO.	LENGTH (mm)	QTY
1	X85726-34G	3470	1
2	X85721-32G	3470	1
3	X85757-02-04G	1128.5	1
4	X85757-01-04G	1128.5	1
5	X85757-04-01G	756	1
6	X85757-03-01G	756	1
7	X85745-01L-04G	1071.5	1
8	X85745-01R-04G	1071.5	1
9	X85748-01LG	689	1
10	X85748-01RG	689	1
11	X85730-01L-01G	657.5	1
12	X85731-01L-01G	690	1
13	X85735-01LG	657.5	1
14	X85734-01L-01G	657.5	1
15	X85743-01-01G	657.5	2
16	X85742-01-01G	657.5	1
17	X85461-01L	200	1
18	X85461-01R	200	1
19	X85751-01	50	11
20	X85752-01	250	1
21	X85752-02L	200	1
22	X85476-01G	234	2
23	X85784-01-09G	657.5	1
24	X85738-01-09S	651.5	1
25	(窗玉) CW-SH01LG		1
26			

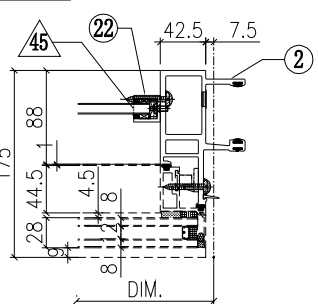
VIEW L



VIEW C

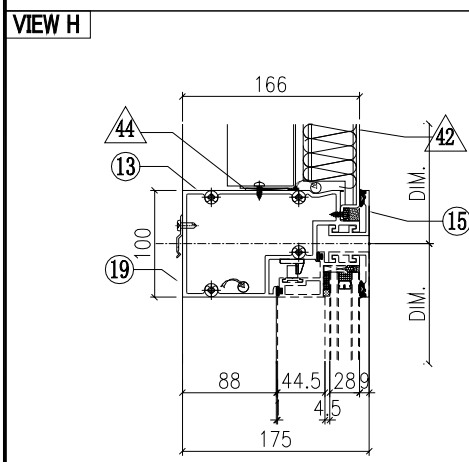
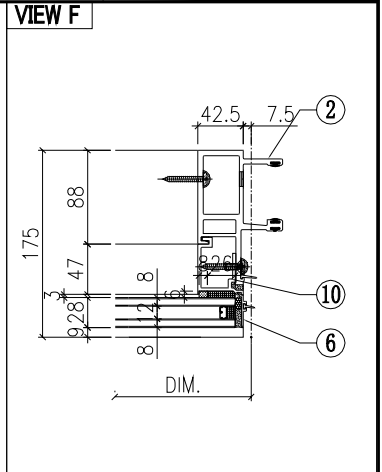
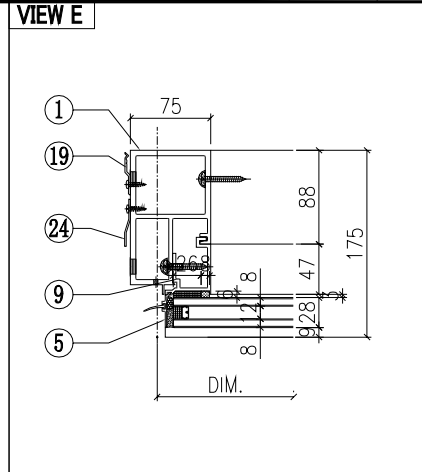
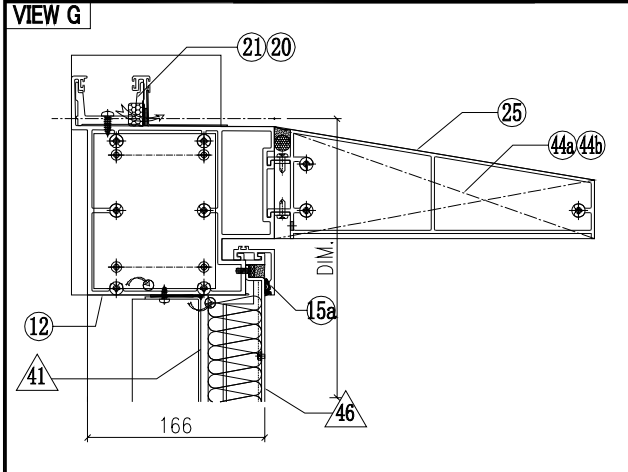


VIEW D



G-280B

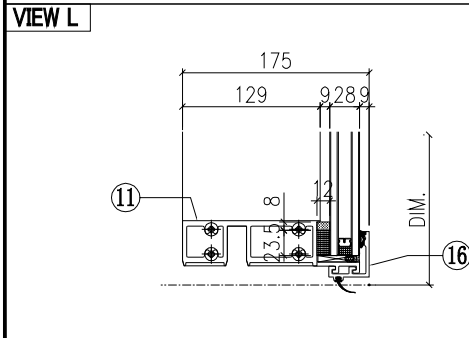
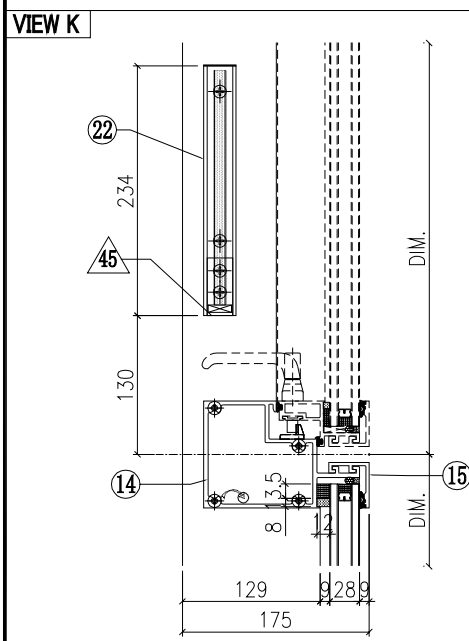
 美特鋁質有限公司 MIDI Aluminium Fabricator Ltd.		工程號 J851 地盘 青衣190	類別 制圖 W. E. X	物料號 - 2020-05-26	圖號 數量 單件重量	- - - (KW)
修改 A 日期 04/12	採用工廠 ✓ 地盘 材料颜色 Dark Grey	图纸名称 单元组装图 材料 -	復核 - 批准 -			



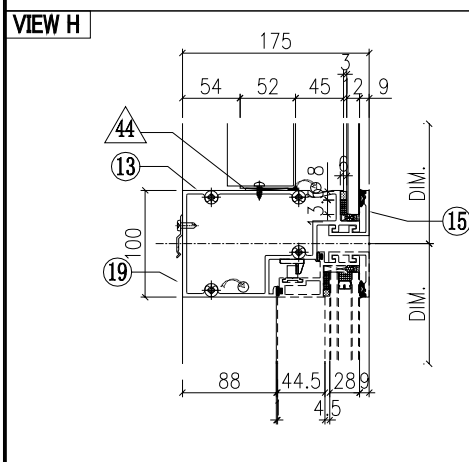
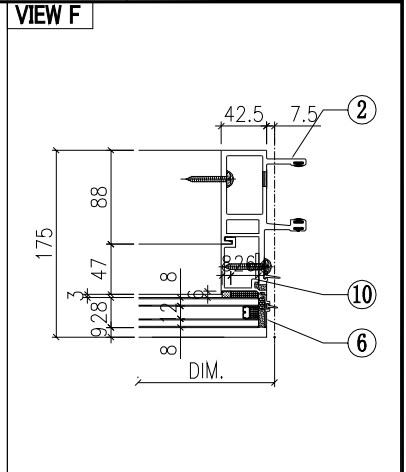
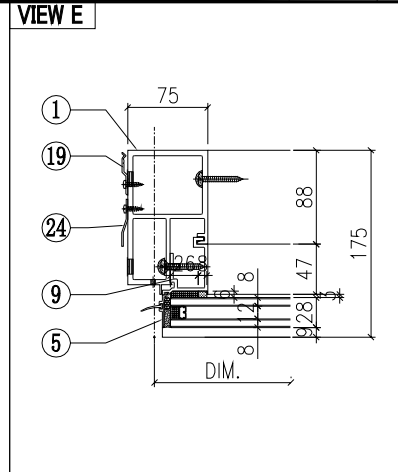
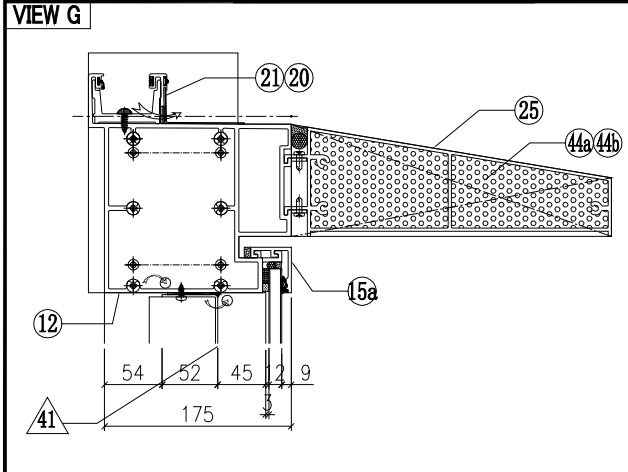
◇ OTHERS (ALUM. & G.M.S. PARTS)			
ITEM	FAB. DWG NO.	LENGTH (mm)	QTY
41	BP-36-03C		1
	570.5 x 1013 (BACK PANEL)		
42	AP-31G		1
	3mm THK. ALUM. PLATE		
43	AP-02		4
	3mm THK. ALUM. PLATE		
44a	AP-07LS		1
	3mm THK. ALUM. PLATE		
44b	AP-07RS		1
	3mm THK. ALUM. PLATE		
45	AA-03G	21	2
	3mm THK. ALUM. ANGLE		
46	AP-36-01S		1
	657.5 x 1048 (ALUM. CLADDING)		
47	AA-01B	995	2
	15x20x3mm THK. ALUM. ANGLE		
48	AP-03-16		1
	1.5mm THK. ALUM. PLATE		

○ ALUM. EXTRUSION			
ITEM	FAB. DWG NO.	LENGTH (mm)	QTY
1	X85726-38LG	3470	1
2	X85721-37G	3470	1
3			
4			
5	X85757-04-01G	756	1
6	X85757-03-01G	756	1
7	X85748-32LG	1014	1
8	X85748-32RG	1014	1
9	X85748-01LG	689	1
10	X85748-01RG	689	1
11	X85730-01L-01G	657.5	1
12	X85737-34L-01G	690	1
13	X85733-03LG	657.5	1
14	X85734-01L-01G	657.5	1
15	X85743-01-01G	657.5	2
15a	X85742-02-01G	657.5	1
16	X85742-01-01G	657.5	1
17	X85461-01L	200	1
18	X85461-01R	200	1
19	X85751-01	50	11
20	X85752-01	250	1
21	X85752-02L	200	1
22	X85476-01G	234	2
23	(窗玉) CW-SH01LG		1
24	X85751-03F	3308	1
25	X85738-01-09S	651.5	1
26			
27			
28			
29			
30			

根據EI/2681 C版修改
原尺寸756, 修改為689



 美特鋁質有限公司 MIDI Aluminium Fabricator Ltd.		工程號 J851 地盘 青衣190	類別 制圖 W. E. X 復核 - 批准 -	物料號 - 圖號 GSLa-672.5Hv-c1F 數量 - 單件重量 - (KW)
修改 A 日期 04/12	採用工廠 ✓ 材料颜色 Dark Grey	图纸名称 单元组装图 材料 -		



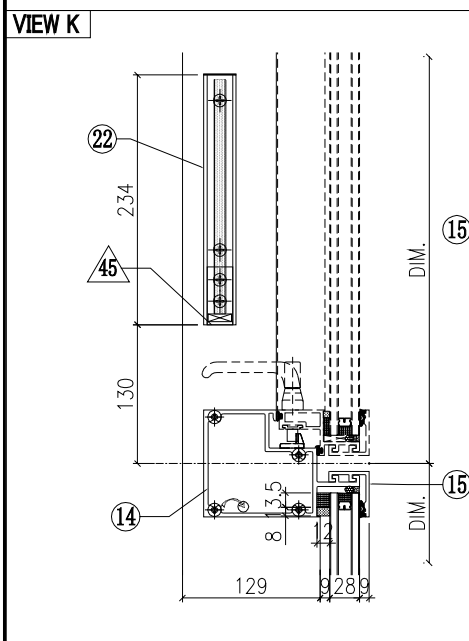
○ ALUM. EXTRUSION

ITEM	FAB. DWG NO.	LENGTH (mm)	QTY
1	X85726-38LG	3470	1
2	X85721-37G	3470	1
3	X85757-02-05G	1071	1
4	X85757-01-05G	1071	1
5	X85757-04-01G	756	1
6	X85757-03-01G	756	1
7	X85745-01L-05G	1014	1
8	X85745-01R-05G	1014	1
9	X85748-01LG	689	1
10	X85748-01RG	689	1
11	X85730-01L-01G	657.5	1
12	X85737-33L-01G	690	1
13	X85733-01L-01G	657.5	1
14	X85734-01L-01G	657.5	1
15	X85743-01-01G	657.5	2
15a	X85742-02-01G	657.5	1
16	X85742-01-01G	657.5	1
17	X85461-01L	200	1
18	X85461-01R	200	1
19	X85751-01	50	11
20	X85752-01	250	1
21	X85752-02L	200	1
22	X85476-01G	234	2
23	(窗玉) CW-SH01LG		1
24	X85751-03F	3308	1
25	X85738-01-09S	651.5	1
26			

◆ OTHERS (ALUM. & G.M.S. PARTS)

ITEM	FAB. DWG NO.	LENGTH (mm)	QTY
41	BP-36-03G		1
	570.5 x 1013 (BACK PANEL)		
42	AP-31G		1
	3mm THK. ALUM. PLATE		
43	AP-02		4
	3mm THK. ALUM. PLATE		
44a	AP-07LS		1
	3mm THK. ALUM. PLATE		
44b	AP-07RS		1
	3mm THK. ALUM. PLATE		
45	AA-03G	21	2
	3mm THK. ALUM. ANGLE		
46	AP-03-16		1
	1.5mm THK. ALUM. PLATE		

根據EI/2681 C版修改
 原尺寸756, 修改為689

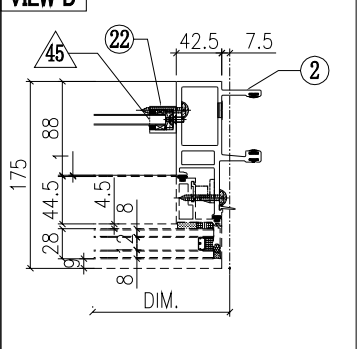
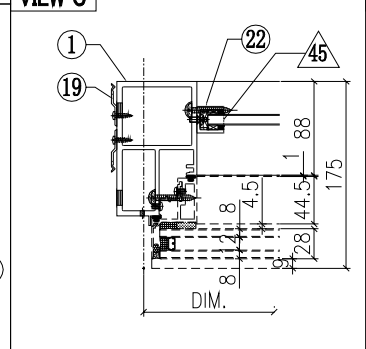
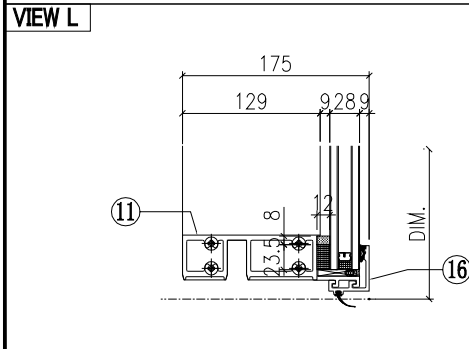


○ ALUM. EXTRUSION

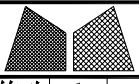
ITEM	FAB. DWG NO.	LENGTH (mm)	QTY
1	X85726-38LG	3470	1
2	X85721-37G	3470	1
3	X85757-02-05G	1071	1
4	X85757-01-05G	1071	1
5	X85757-04-01G	756	1
6	X85757-03-01G	756	1
7	X85745-01L-05G	1014	1
8	X85745-01R-05G	1014	1
9	X85748-01LG	689	1
10	X85748-01RG	689	1
11	X85730-01L-01G	657.5	1
12	X85737-33L-01G	690	1
13	X85733-01L-01G	657.5	1
14	X85734-01L-01G	657.5	1
15	X85743-01-01G	657.5	2
15a	X85742-02-01G	657.5	1
16	X85742-01-01G	657.5	1
17	X85461-01L	200	1
18	X85461-01R	200	1
19	X85751-01	50	11
20	X85752-01	250	1
21	X85752-02L	200	1
22	X85476-01G	234	2
23	(窗玉) CW-SH01LG		1
24	X85751-03F	3308	1
25	X85738-01-09S	651.5	1
26			

◆ OTHERS (ALUM. & G.M.S. PARTS)

ITEM	FAB. DWG NO.	LENGTH (mm)	QTY
41	BP-36-03G		1
	570.5 x 1013 (BACK PANEL)		
42	AP-31G		1
	3mm THK. ALUM. PLATE		
43	AP-02		4
	3mm THK. ALUM. PLATE		
44a	AP-07LS		1
	3mm THK. ALUM. PLATE		
44b	AP-07RS		1
	3mm THK. ALUM. PLATE		
45	AA-03G	21	2
	3mm THK. ALUM. ANGLE		
46	AP-03-16		1
	1.5mm THK. ALUM. PLATE		



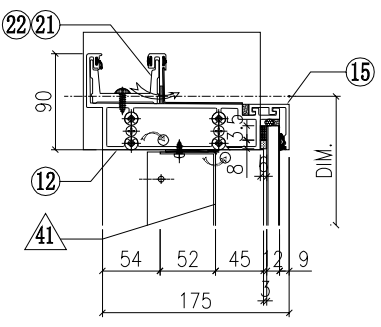
G-282B



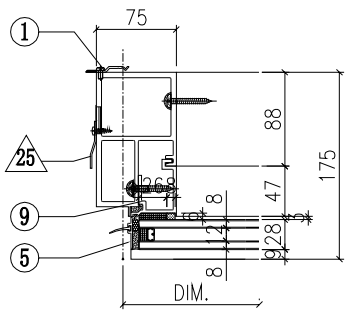
美特鋁質有限公司
MIDI Aluminium Fabricator Ltd.

工程號	J851	類別		物料號	-		
地盘	青衣190	制圖	W. E. X	2020-05-26	圖號	GSLk-650H9-b1c2	
修改 A	採用工廠 ✓ 地盘	图纸名称	单元组装图	復核	-	數量	-
日期 04/12	材料颜色 Dark Grey	材料	-	批准	-	單件重量	- (KW)

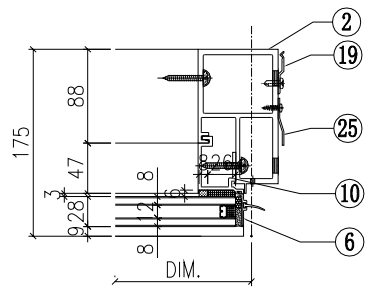
VIEW G



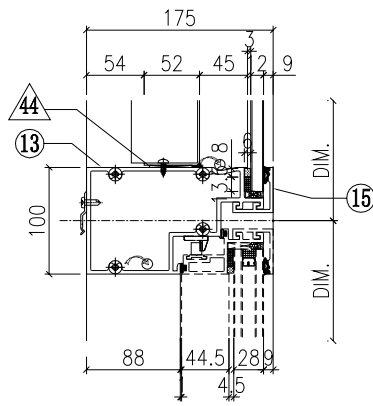
VIEW E



VIEW F



VIEW H



◇ OTHERS (ALUM. & G.M.S. PARTS)

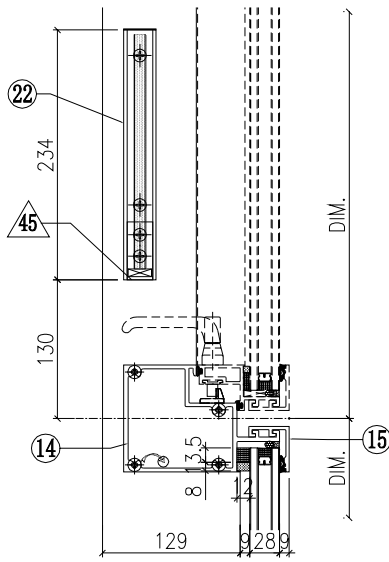
ITEM	FAB. DWG NO.	LENGTH (mm)	QTY
41	BP-35-01G		1
	548 x 1128 (BACK PANEL)		
42	AP-01G		1
	3mm THK. ALUM. PLATE		
43	AP-02		2
	3mm THK. ALUM. PLATE		
44			
45	AA-03G	21	2
	3mm THK. ALUM. ANGLE		
46	AP-03-16		1
	1.5mm THK. ALUM. PLATE		

○ ALUM. EXTRUSION

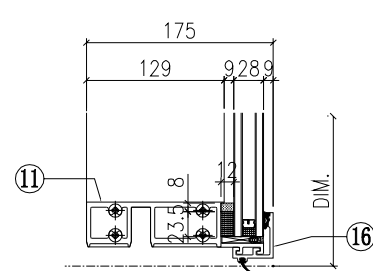
ITEM	FAB. DWG NO.	LENGTH (mm)	QTY
1	X85726-36LG	3470	1
2	X85726-35RG	3470	1
3	X85757-02-02G	1186	1
4	X85757-02-02G	1186	1
5	X85757-04-01G	756	1
6	X85757-04-01G	756	1
7	X85745-01L-03G	1129	1
8	X85745-01R-03G	1129	1
9	X85748-01LG	689	1
10	X85748-01RG	689	1
11	X85730-06-02G	635	1
12	X85731-31L-01G	725	1
13	X85733-07L-05G	635	1
14	X85734-07L-05G	635	1
15	X85743-01-13G	635	3
16	X85742-01-13G	635	1
17	X85461-01L	200	1
18	X85461-01R	200	1
19	X85751-01	50	10
20	X85751-02	50	8
21	X85752-02L	200	1
22	X85752-04R	200	1
23	X85476-01G	234	2
24	(窗玉) CW-SH05LG		1
25	X85751-03E	3370	2
26			

根據EI/2681 C版修改
原尺寸756, 修改為689

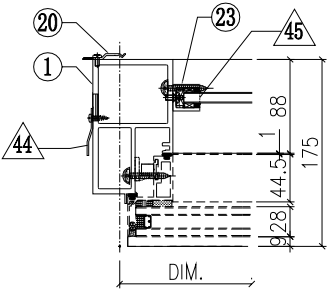
VIEW K



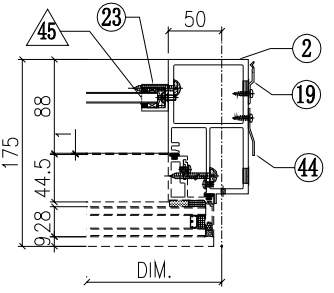
VIEW L



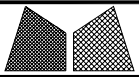
VIEW C



VIEW D



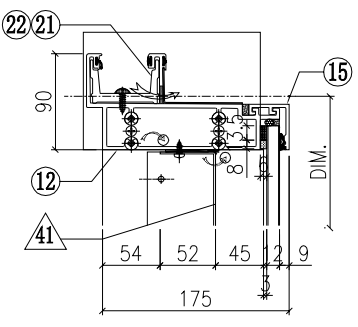
G-283B



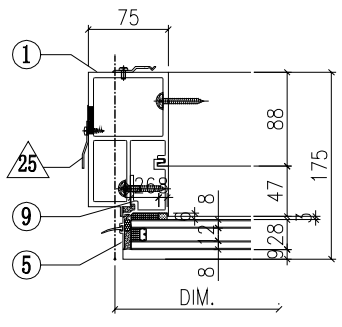
美特鋁質有限公司
MIDI Aluminium Fabricator Ltd.

工程號	J851	類別		物料號	-		
地盘	青衣190	制圖	W. E. X	2020-05-26	圖號	GSLk-662.5H9-blc2	
修改	A	採用工廠	✓	地盤		數量	-
日期	04/12	材料颜色	Dark Grey	图纸名称	单元组装图	復核	-
				材料	-	批准	-
						單件重量	(KW)

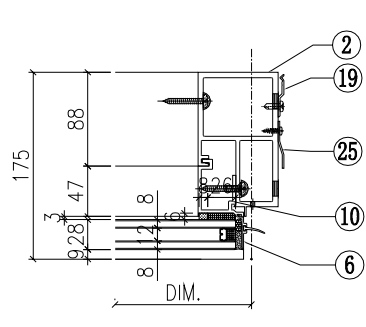
VIEW G



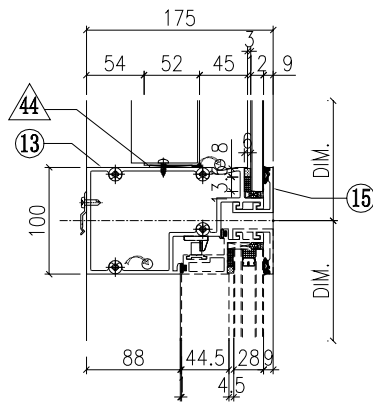
VIEW E



VIEW F



VIEW H



◇ OTHERS (ALUM. & G.M.S. PARTS)

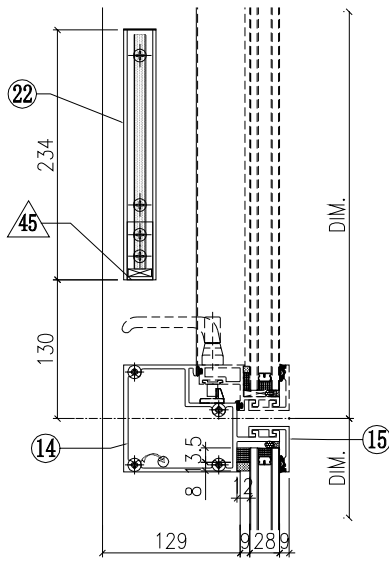
ITEM	FAB. DWG NO.	LENGTH (mm)	QTY
41	BP-31-12G		1
	560.5 x 1128 (BACK PANEL)		
42	AP-01G		2
	3mm THK. ALUM. PLATE		
43	AP-02		4
	3mm THK. ALUM. PLATE		
44			
45	AA-03G	21	2
	3mm THK. ALUM. ANGLE		
46	AP-03-16		1
	1.5mm THK. ALUM. PLATE		

○ ALUM. EXTRUSION

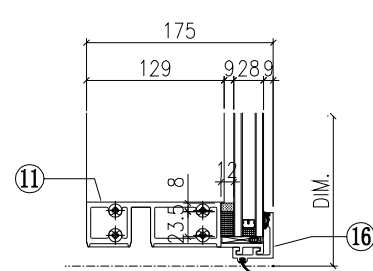
ITEM	FAB. DWG NO.	LENGTH (mm)	QTY
1	X85726-37LG	3470	1
2	X85726-35RG	3470	1
3	X85757-02-02G	1186	1
4	X85757-02-02G	1186	1
5	X85757-04-01G	756	1
6	X85757-04-01G	756	1
7	X85745-01L-03G	1129	1
8	X85745-01R-03G	1129	1
9	X85748-01LG	689	1
10	X85748-01RG	689	1
11	X85730-06-03G	647.5	1
12	X85731-09-03G	712.5	1
13	X85733-07L-02G	647.5	1
14	X85734-07L-02G	647.5	1
15	X85743-01-14G	647.5	3
16	X85742-01-14G	647.5	1
17	X85461-01L	200	1
18	X85461-01R	200	1
19	X85751-01	50	10
20	X85751-01	50	8
21	X85752-02L	200	1
22	X85752-02R	200	1
23	X85476-01G	234	2
24	(窗玉) CW-SH08LG		1
25	X85751-03E	3370	2
26			

根據EI/2681 C版修改
原尺寸756, 修改為689

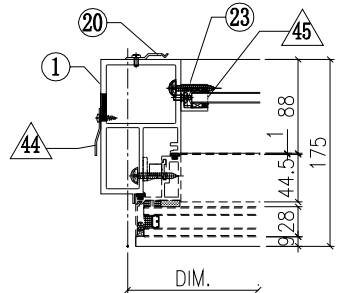
VIEW K



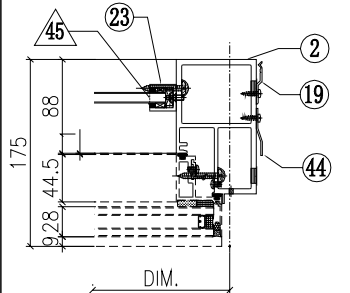
VIEW L



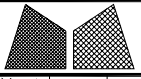
VIEW C



VIEW D



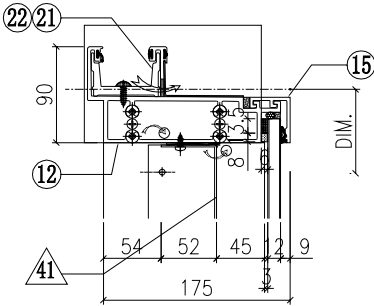
G-284B



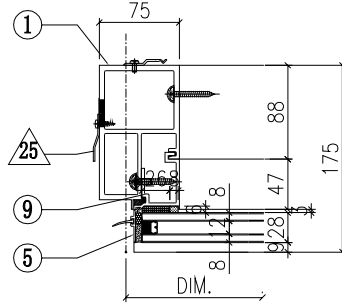
美特鋁質有限公司
MIDI Aluminium Fabricator Ltd.

工程號	J851	類別		物料號	-		
地盘	青衣190	制圖	W. E. X	2020-05-26	圖號	GSLk-622.5H9-blc2	
修改 A	採用工廠 ✓ 地盘	图纸名称	单元组装图	復核	-	數量	-
日期 04/12	材料颜色 Dark Grey	材料	-	批准	-	單件重量	- (KW)

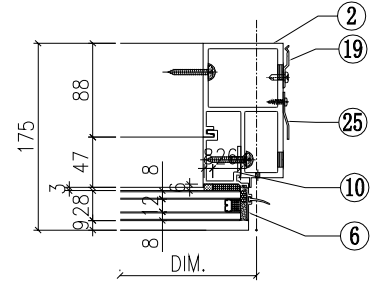
VIEW G



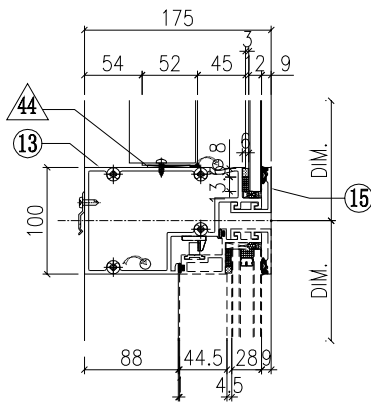
VIEW E



VIEW F



VIEW H



◇ OTHERS (ALUM. & G.M.S. PARTS)

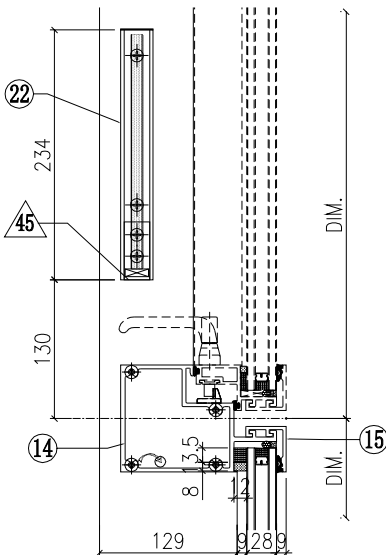
ITEM	FAB. DWG NO.	LENGTH (mm)	QTY
41	BP-31-13G		1
	520.5 x 1128 (BACK PANEL)		
42	AP-01G		1
	3mm THK. ALUM. PLATE		
43	AP-02		2
	3mm THK. ALUM. PLATE		
44			
45	AA-03G	21	2
	3mm THK. ALUM. ANGLE		
46	AP-03-16		1
	1.5mm THK. ALUM. PLATE		

○ ALUM. EXTRUSION

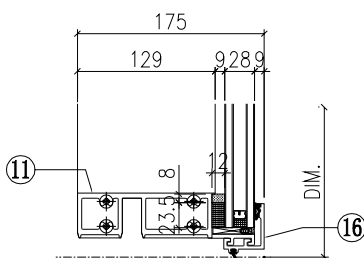
ITEM	FAB. DWG NO.	LENGTH (mm)	QTY
1	X85726-37LG	3470	1
2	X85726-35RG	3470	1
3	X85757-02-02G	1186	1
4	X85757-02-02G	1186	1
5	X85757-04-01G	756	1
6	X85757-04-01G	756	1
7	X85745-01L-03G	1129	1
8	X85745-01R-03G	1129	1
9	X85748-01LG	689	1
10	X85748-01RG	689	1
11	X85730-06-04G	607.5	1
12	X85731-31L-02G	697.5	1
13	X85733-07L-03G	607.5	1
14	X85734-07L-03G	607.5	1
15	X85743-01-15G	607.5	3
16	X85742-01-15G	607.5	1
17	X85461-01L	200	1
18	X85461-01R	200	1
19	X85751-01	50	10
20	X85751-01	50	8
21	X85752-02L	200	1
22	X85752-04R	200	1
23	X85476-01G	234	2
24	(窗玉) CW-SH07LG		1
25	X85751-03E	3370	2
26			

根據EI/2681 C版修改
原尺寸756, 修改為689

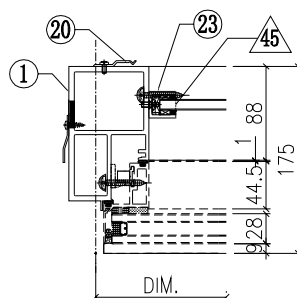
VIEW K



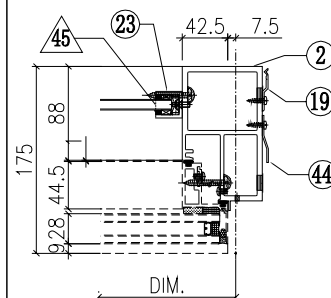
VIEW L



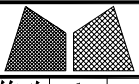
VIEW C



VIEW D



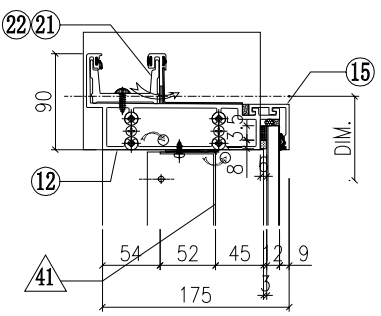
G-285B



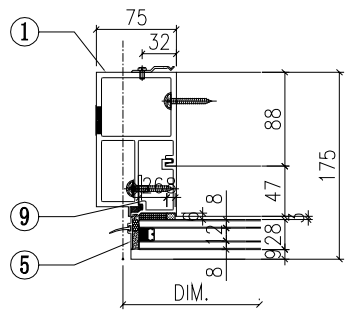
美特鋁質有限公司
MIDI Aluminium Fabricator Ltd.

工程號	J851	類別		物料號	-				
地盘	青衣190	制圖	W. E. X	2020-05-26	圖號	GSLk-672.5H9-b1c2			
修改	A	採用工廠	✓ 地盘	圖紙名稱	单元组装图	復核	-	數量	-
日期	04/12	材料颜色	Dark Grey	材料	-	批准	-	單件重量	- (KW)

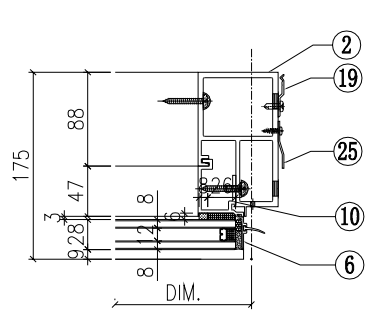
VIEW G



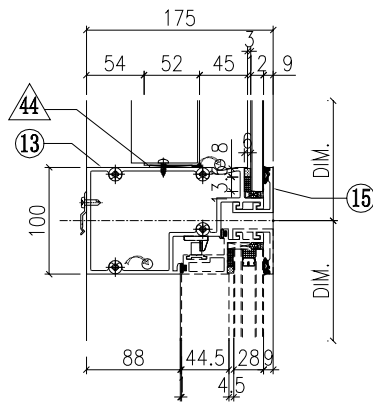
VIEW E



VIEW F



VIEW H



◇ OTHERS (ALUM. & G.M.S. PARTS)

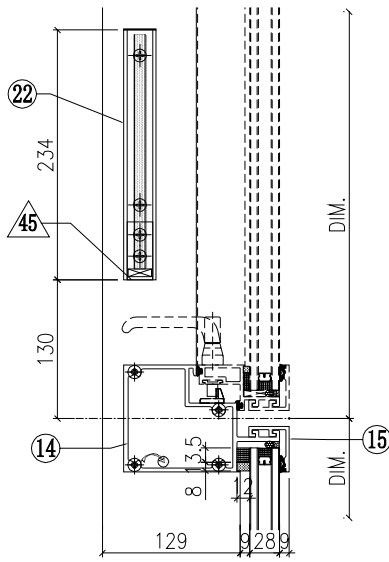
ITEM	FAB. DWG NO.	LENGTH (mm)	QTY
41	BP-31-03G		1
	570.5 x 1128 (BACK PANEL)		
42	AP-01G		1
	3mm THK. ALUM. PLATE		
43	AP-02		2
	3mm THK. ALUM. PLATE		
44			
45	AA-03G	21	2
	3mm THK. ALUM. ANGLE		
46	AP-03-16		1
	1.5mm THK. ALUM. PLATE		

○ ALUM. EXTRUSION

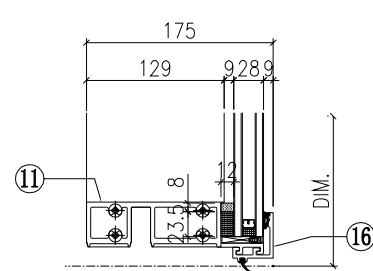
ITEM	FAB. DWG NO.	LENGTH (mm)	QTY
1	X85726-32LG	3470	1
2	X85726-35RG	3470	1
3	X85757-02-02G	1186	1
4	X85757-02-02G	1186	1
5	X85757-04-01G	756	1
6	X85757-04-01G	756	1
7	X85745-01L-03G	1129	1
8	X85745-01R-03G	1129	1
9	X85748-01LG	689	1
10	X85748-01RG	689	1
11	X85730-06-01G	657.5	1
12	X85731-31L-03G	747.5	1
13	X85733-07L-01G	657.5	1
14	X85734-07L-01G	657.5	1
15	X85743-01-01G	657.5	3
16	X85742-01-01G	657.5	1
17	X85461-01L	200	1
18	X85461-01R	200	1
19	X85751-01	50	11
20	X85751-01	50	8
21	X85752-02L	200	1
22	X85752-04R	200	1
23	X85476-01G	234	2
24	(窗玉) CW-SH06LG		1
25	X85751-03E	3370	1
26			

根據EI/2681 C版修改
原尺寸756, 修改為689

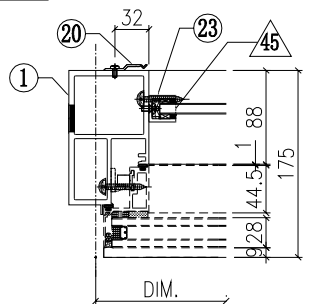
VIEW K



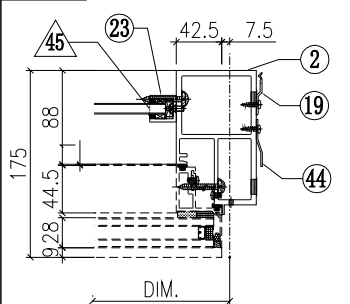
VIEW L



VIEW C

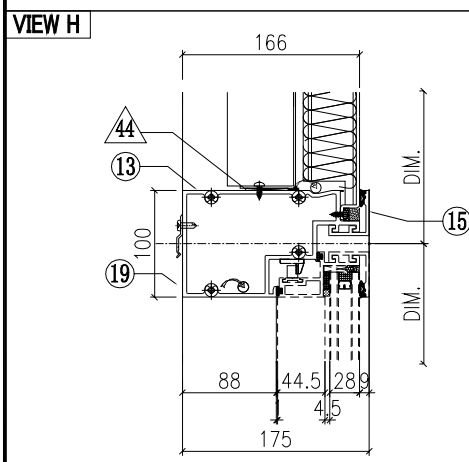
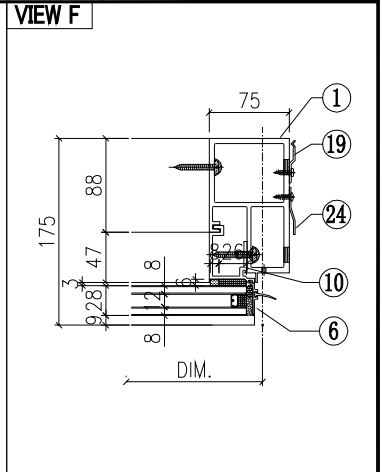
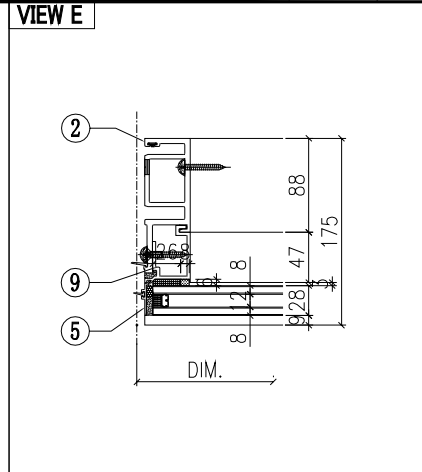
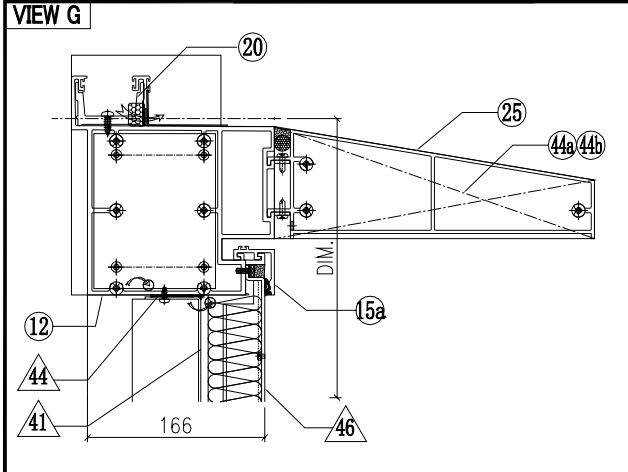


VIEW D



G-286B

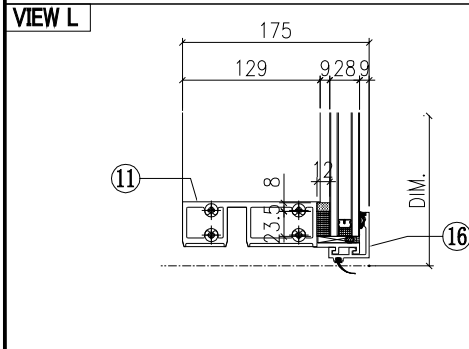
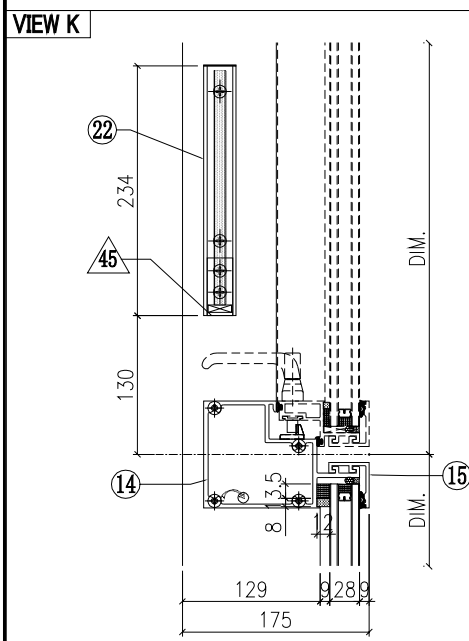
 美特鋁質有限公司 MIDI Aluminium Fabricator Ltd.		工程號 J851 地盤 青衣190	類別 制圖 W. E. X 復核 - 批准 -	物料號 - 圖號 GSRb-672.5Hvc-c2F 數量 - 單件重量 - (KW)
修改 A 日期 04/12	採用工廠 ✓ 地盤 材料顏色 Dark Grey	图纸名称 单元组装图 材料 -		



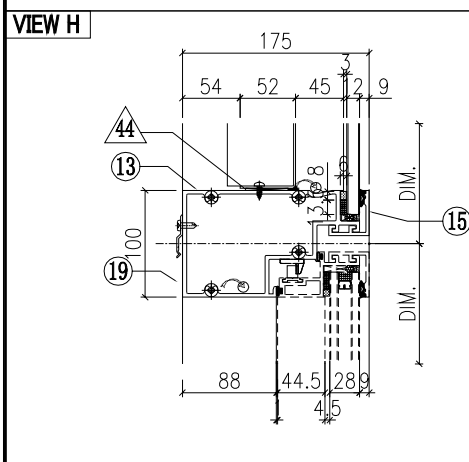
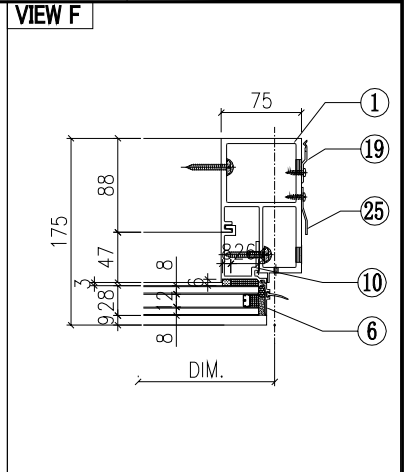
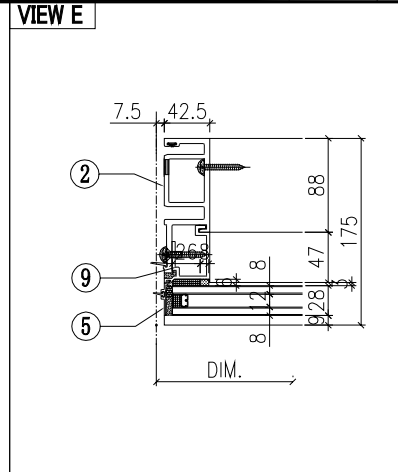
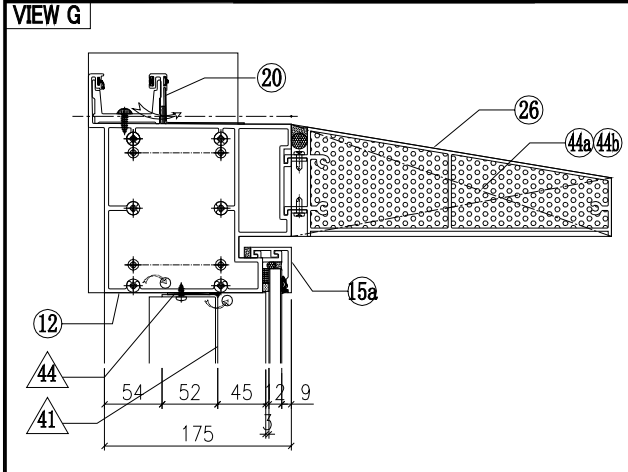
◇ OTHERS (ALUM. & G.M.S. PARTS)			
ITEM	FAB. DWG NO.	LENGTH (mm)	QTY
41	BP-36-03C		1
	570.5 x 1013 (BACK PANEL)		
42	AP-31G		1
	3mm THK. ALUM. PLATE		
43	AP-02		4
	3mm THK. ALUM. PLATE		
44a	AP-07LS		1
	3mm THK. ALUM. PLATE		
44b	AP-07RS		1
	3mm THK. ALUM. PLATE		
45	AA-03G	21	2
	3mm THK. ALUM. ANGLE		
46	AP-36-01S		1
	657.5 x 1048 (ALUM. CLADDING)		
47	AA-01B	995	2
	15x20x3mm THK. ALUM. ANGLE		
48	AP-03-16		1
	1.5mm THK. ALUM. PLATE		

○ ALUM. EXTRUSION			
ITEM	FAB. DWG NO.	LENGTH (mm)	QTY
1	X85726-38RG	3470	1
2	X85722-37G	3470	1
3			
4			
5	X85757-03-01G	756	1
6	X85757-04-01G	756	1
7	X85748-32LG	1014	1
8	X85748-32RG	1014	1
9	X85748-01LG	689	1
10	X85748-01RG	689	1
11	X85730-01R-01G	657.5	1
12	X85737-34R-01G	690	1
13	X85733-03RG	657.5	1
14	X85734-01R-01G	657.5	1
15	X85743-01-01G	657.5	2
15a	X85742-02-01G	657.5	1
16	X85742-01-01G	657.5	1
17	X85461-01L	200	1
18	X85461-01R	200	1
19	X85751-01	50	11
20	X85752-02R	200	1
21			
22	X85476-01G	234	2
23	(窗玉) CW-SH01RG		1
24	X85751-03F	3308	1
25	X85738-01-09S	651.5	1

根據EI/2681 C版修改
原尺寸756, 修改為689



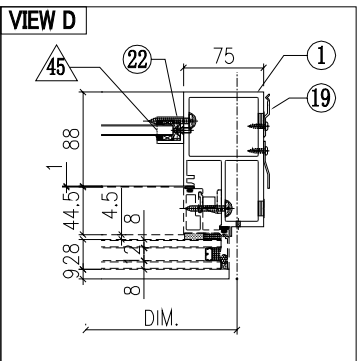
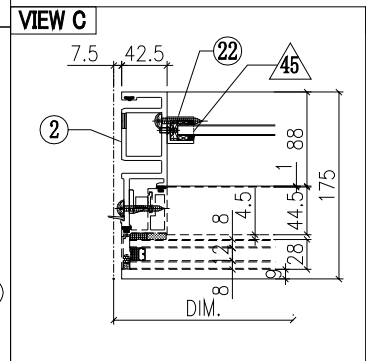
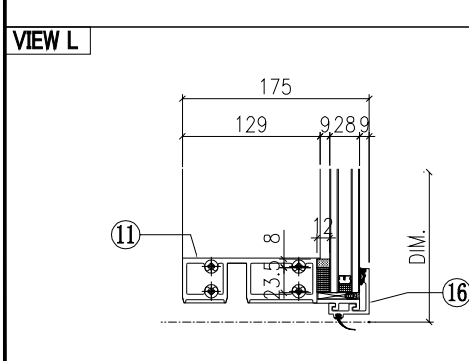
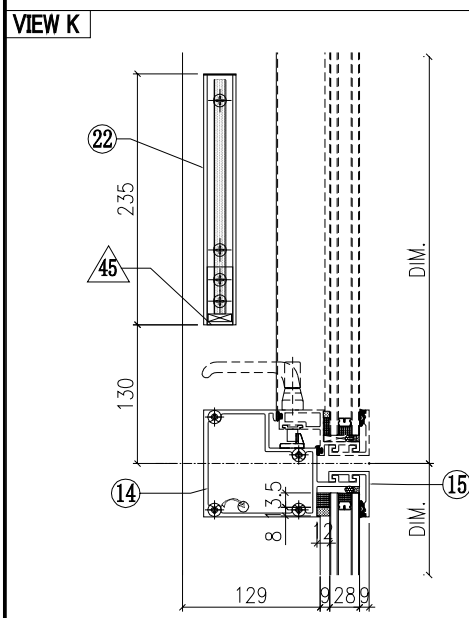
 美特鋁質有限公司 MIDI Aluminium Fabricator Ltd.		工程號 J851 地盤 青衣190	類別 制圖 W. E. X 復核 - 批准 -	物料號 - 圖號 GSRb-672.5Hv-c2F 數量 - 單件重量 - (KW)
修改 A 日期 04/12	採用工廠 ✓ 地盤 材料顏色 Dark Grey	图纸名称 单元组装图 材料 -		



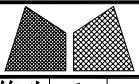
◇ OTHERS (ALUM. & G.M.S. PARTS)			
ITEM	FAB. DWG NO.	LENGTH (mm)	QTY
41	BP-36-03G		1
	570.5 x 1013 (BACK PANEL)		
42	AP-31G		1
	3mm THK. ALUM. PLATE		
43	AP-02		4
	3mm THK. ALUM. PLATE		
44a	AP-07LS		1
	3mm THK. ALUM. PLATE		
44b	AP-07RS		1
	3mm THK. ALUM. PLATE		
45	AA-03G	21	2
	3mm THK. ALUM. ANGLE		
46	AP-03-16		1
	1.5mm THK. ALUM. PLATE		

○ ALUM. EXTRUSION			
ITEM	FAB. DWG NO.	LENGTH (mm)	QTY
1	X85726-38RG	3470	1
2	X85722-37G	3470	1
3	X85757-01-05G	1071	1
4	X85757-02-05G	1071	1
5	X85757-03-01G	756	1
6	X85757-04-01G	756	1
7	X85745-01L-05G	1014	1
8	X85745-01R-05G	1014	1
9	X85748-01LG	689	1
10	X85748-01RG	689	1
11	X85730-01R-01G	657.5	1
12	X85737-33R-01G	690	1
13	X85733-01R-01G	657.5	1
14	X85734-01R-01G	657.5	1
15	X85743-01-01G	657.5	2
15a	X85742-02-01G	657.5	1
16	X85742-01-01G	657.5	1
17	X85461-01L	200	1
18	X85461-01R	200	1
19	X85751-01	50	11
20	X85752-02R	200	1
21			
22	X85476-01G	234	2
23	(窗玉) CW-SH01RG		1
24			
25	X85751-03F	3308	1
26	X85738-01-09S	651.5	1

根據EI/2681 C版修改
原尺寸756, 修改為689



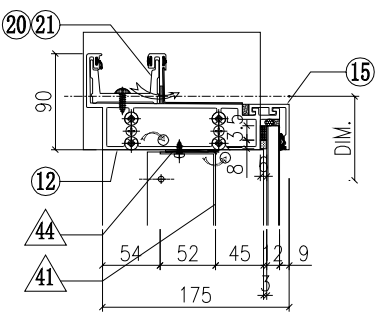
G-288B



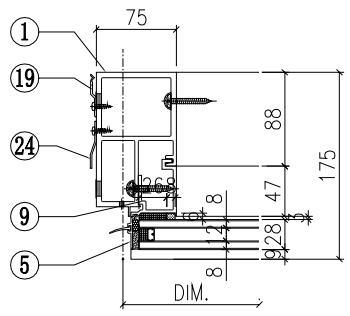
美特鋁質有限公司
MIDI Aluminium Fabricator Ltd.

工程號	J851	類別		物料號	-				
地盘	青衣190	制圖	W. E. X	2020-05-26	圖號	GSRa-557.5H9-clb2			
修改	A	採用工廠	✓ 地盘	圖紙名稱	单元组装图	復核	-	數量	-
日期	04/12	材料颜色	Dark Grey	材料	-	批准	-	單件重量	- (KW)

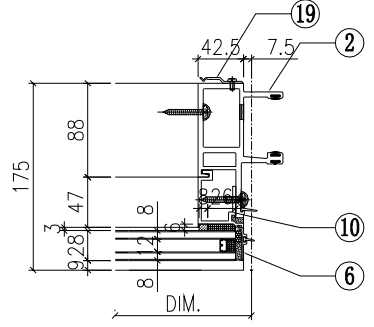
VIEW G



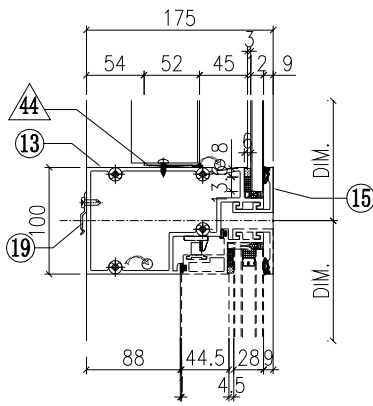
VIEW E



VIEW F



VIEW H



◇ OTHERS (ALUM. & G.M.S. PARTS)

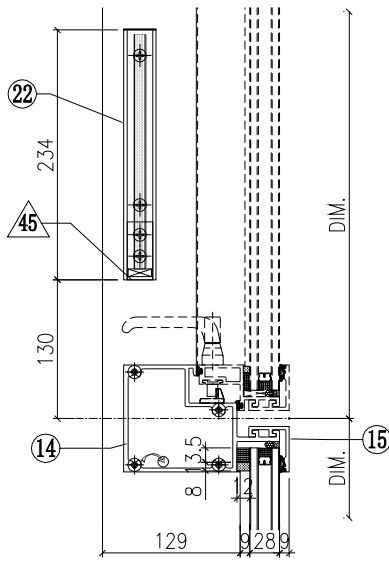
ITEM	FAB. DWG NO.	LENGTH (mm)	QTY
41	BP-31-15G		1
	455.5 x 1128 (BACK PANEL)		
42			
43			
44			
45	AA-03G	21	2
	3mm THK. ALUM. ANGLE		
46	AP-03-14		1
	1.5mm THK. ALUM. PLATE		

○ ALUM. EXTRUSION

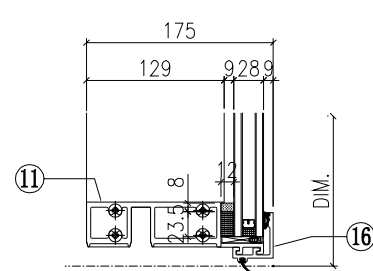
ITEM	FAB. DWG NO.	LENGTH (mm)	QTY
1	X85726-35LG	3470	1
2	X85721-33G	3470	1
3	X85757-02-02G	1186	1
4	X85757-01-02G	1186	1
5	X85757-04-01G	756	1
6	X85757-03-01G	756	1
7	X85745-01L-03G	1129	1
8	X85745-01R-03G	1129	1
9	X85748-01LG	689	1
10	X85748-01RG	689	1
11	X85730-01L-05G	542.5	1
12	X85731-32L-01G	600	1
13	X85733-04L-01G	542.5	1
14	X85734-04L-01G	542.5	1
15	X85743-01-17G	542.5	3
16	X85742-01-17G	542.5	1
17	X85461-01L	200	1
18	X85461-01R	200	1
19	X85751-01	50	18
20	X85752-01	250	1
21	X85752-04L	200	1
22	X85476-01G	234	2
23	(窗玉) CW-SHO9RG		1
24	X85751-03E	3370	1
25			
26			

根據EI/2681 C版修改
原尺寸756, 修改為689

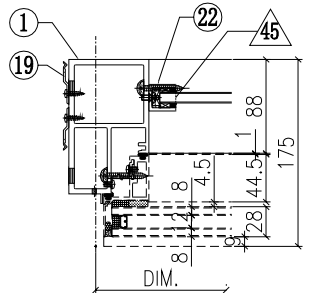
VIEW K



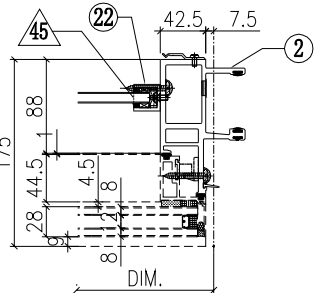
VIEW L



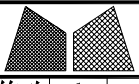
VIEW C



VIEW D



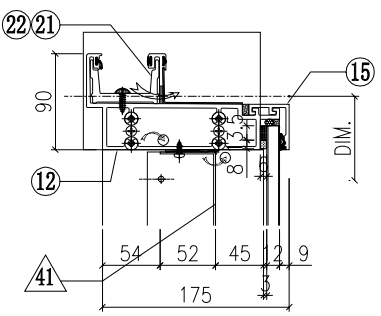
G-289B



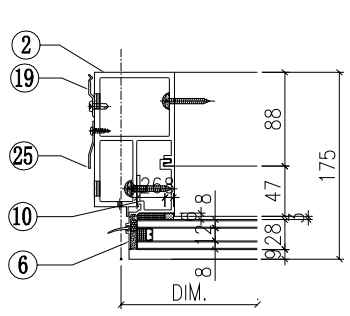
美特鋁質有限公司
MIDI Aluminium Fabricator Ltd.

工程號	J851	類別		物料號	-		
地盘	青衣190	制圖	W. E. X	2020-05-26	圖號	GSRk-672.5H9-clb2	
修改 A	採用工廠 ✓ 地盘	图纸名称	单元组装图	復核	-	數量	-
日期 04/12	材料颜色 Dark Grey	材料	-	批准	-	單件重量	(KW)

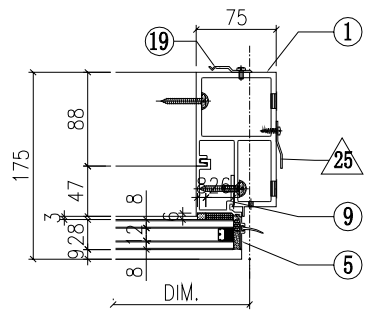
VIEW G



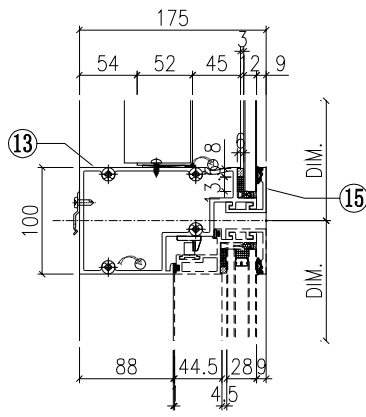
VIEW F



VIEW E



VIEW H



◇ OTHERS (ALUM. & G.M.S. PARTS)

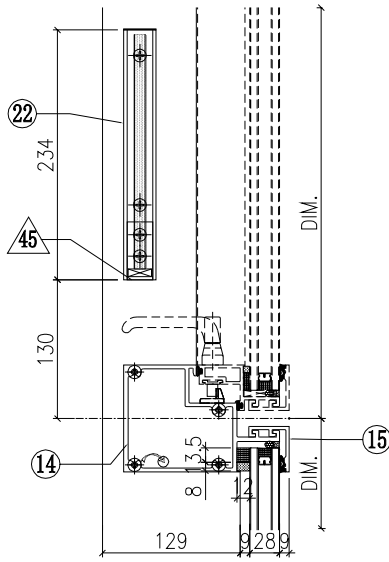
ITEM	FAB. DWG NO.	LENGTH (mm)	QTY
41	BP-31-03G		1
	570.5 x 1128 (BACK PANEL)		
42	AP-01G		2
	3mm THK. ALUM. PLATE		
43	AP-02		4
	3mm THK. ALUM. PLATE		
44			
45	AA-03G	21	2
	3mm THK. ALUM. ANGLE		
46	AP-03-16		1
	1.5mm THK. ALUM. PLATE		

○ ALUM. EXTRUSION

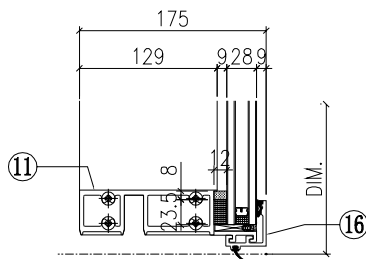
ITEM	FAB. DWG NO.	LENGTH (mm)	QTY
1	X85726-35LG	3470	1
2	X85726-37RG	3470	1
3	X85757-02-02G	1186	1
4	X85757-02-02G	1186	1
5	X85757-04-01G	756	1
6	X85757-04-01G	756	1
7	X85745-01L-03G	1129	1
8	X85745-01R-03G	1129	1
9	X85748-01LG	689	1
10	X85748-01RG	689	1
11	X85730-06-01G	657.5	1
12	X85731-09-02G	722.5	1
13	X85733-07R-01G	657.5	1
14	X85734-07R-01G	657.5	1
15	X85743-01-01G	657.5	3
16	X85742-01-01G	657.5	1
17	X85461-01L	200	1
18	X85461-01R	200	1
19	X85751-01	50	11
20	X85751-01	50	8
21	X85752-02L	200	1
22	X85752-02R	200	1
23	X85476-01G	234	2
24	(窗玉) CW-SH06RG		1
25	X85751-03E	3370	2
26			

根據EI/2681 C版修改
原尺寸756, 修改為689

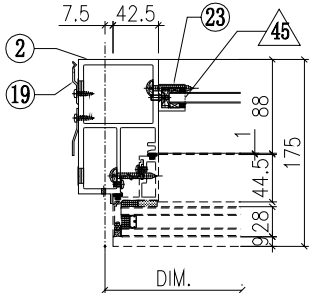
VIEW K



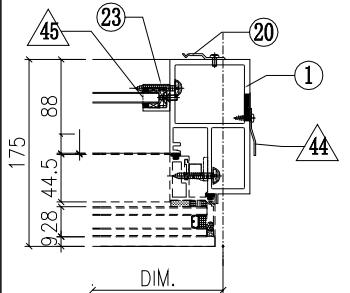
VIEW L



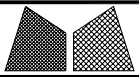
VIEW D



VIEW C



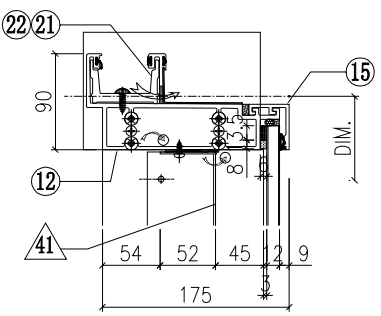
G-290B



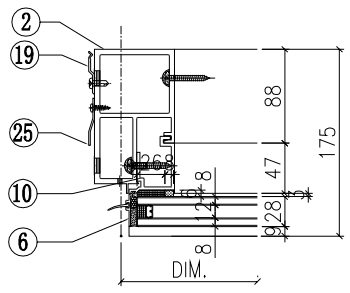
美特鋁質有限公司
MIDI Aluminium Fabricator Ltd.

工程號	J851	類別		物料號	-				
地盘	青衣190	制圖	W. E. X	2020-05-26	圖號	GSRk-650H9-c1b2			
修改	A	採用工廠	✓ 地盘	圖紙名稱	单元组装图	復核	-	數量	-
日期	04/12	材料颜色	Dark Grey	材料	-	批准	-	單件重量	- (KW)

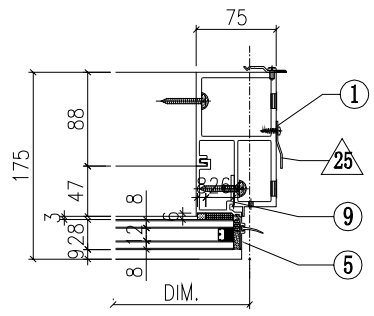
VIEW G



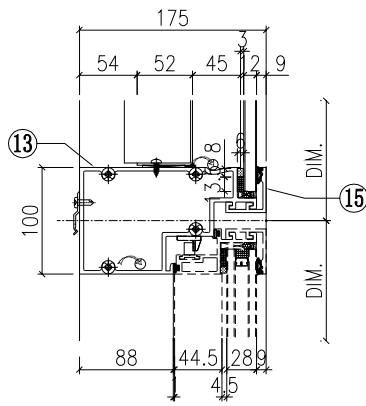
VIEW E



VIEW F



VIEW H



◇ OTHERS (ALUM. & G.M.S. PARTS)

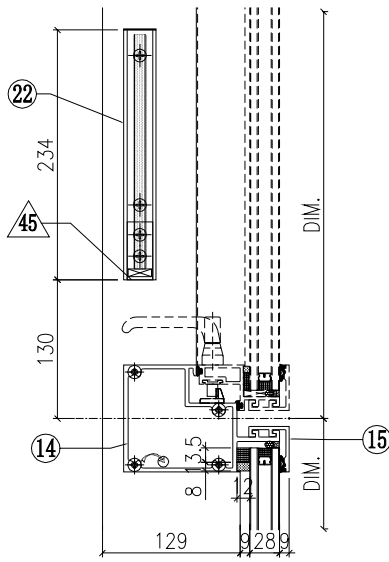
ITEM	FAB. DWG NO.	LENGTH (mm)	QTY
41	BP-35-01G		1
	548 x 1128 (BACK PANEL)		
42	AP-01G		1
	3mm THK. ALUM. PLATE		
43	AP-02		2
	3mm THK. ALUM. PLATE		
44			
45	AA-03G	21	2
	3mm THK. ALUM. ANGLE		
46	AP-03-16		1
	1.5mm THK. ALUM. PLATE		

○ ALUM. EXTRUSION

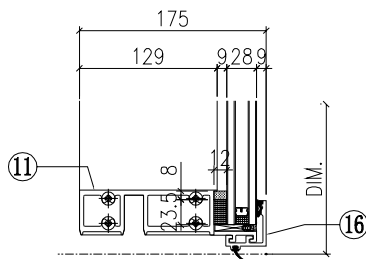
ITEM	FAB. DWG NO.	LENGTH (mm)	QTY
1	X85726-35LG	3470	1
2	X85726-36RG	3470	1
3	X85757-02-02G	1186	1
4	X85757-02-02G	1186	1
5	X85757-04-01G	756	1
6	X85757-04-01G	756	1
7	X85745-01L-03G	1129	1
8	X85745-01R-03G	1129	1
9	X85748-01LG	689	1
10	X85748-01RG	689	1
11	X85730-06-02G	635	1
12	X85731-31R-01G	725	1
13	X85733-07R-04G	635	1
14	X85734-07R-04G	635	1
15	X85743-01-13G	635	3
16	X85742-01-13G	635	1
17	X85461-01L	200	1
18	X85461-01R	200	1
19	X85751-01	50	10
20	X85751-02	50	8
21	X85752-04L	200	1
22	X85752-02R	200	1
23	X85476-01G	234	2
24	(窗玉) CW-SH05RG		1
25	X85751-03E	3370	2
26			

根據EI/2681 C版修改
原尺寸756, 修改為689

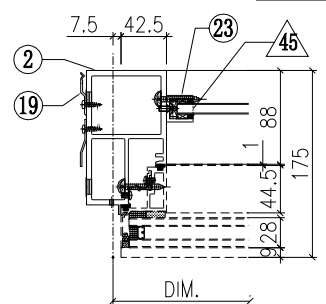
VIEW K



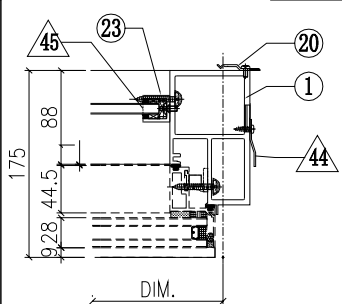
VIEW L



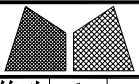
VIEW C



VIEW D



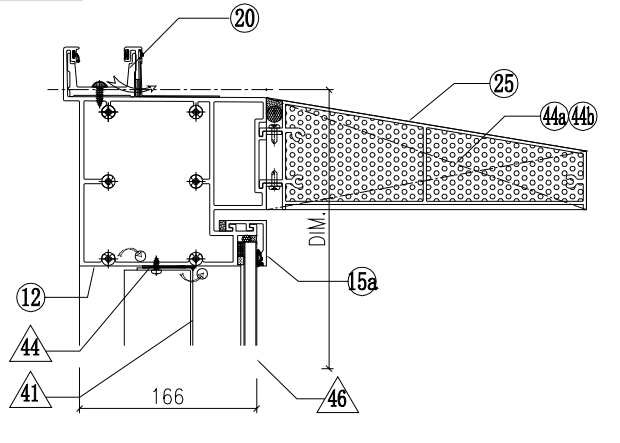
G-291B



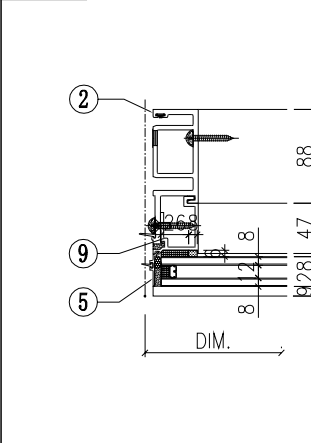
美特鋁質有限公司
MIDI Aluminium Fabricator Ltd.

工程號	J851	類別		物料號	-				
地盘	青衣190	制圖	W. E. X	2020-05-26	圖號	GSRm-672.5Hvc-b2SF			
修改	A	採用工廠	✓ 地盘	图纸名称	单元组装图	復核	-	數量	-
日期	04/12	材料颜色	Dark Grey	材料	-	批准	-	單件重量	(KW)

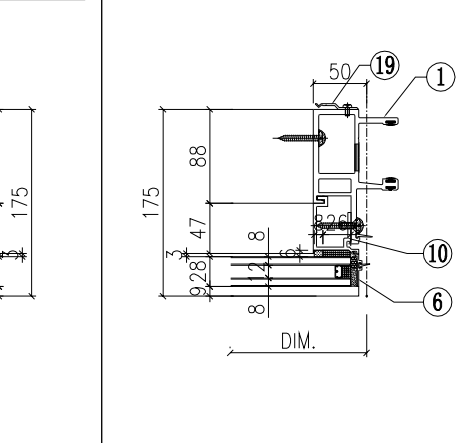
VIEW G



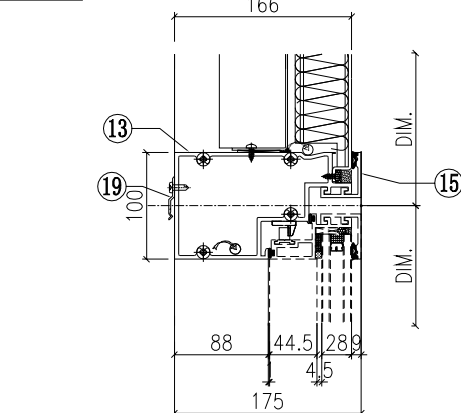
VIEW E



VIEW F



VIEW H



◇ OTHERS (ALUM. & G.M.S. PARTS)

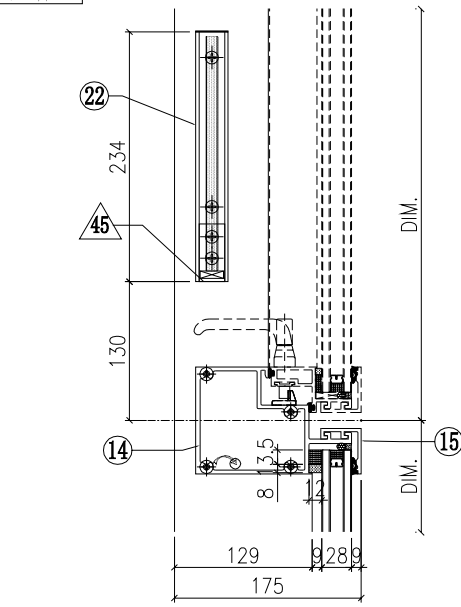
ITEM	FAB. DWG NO.	LENGTH (mm)	QTY
41	BP-36-03C		1
	570.5 x 1013 (BACK PANEL)		
42			
44a	AP-07LS		1
	3mm THK. ALUM. PLATE		
44b	AP-07RS		1
	3mm THK. ALUM. PLATE		
45	AA-03G	21	2
	3mm THK. ALUM. ANGLE		
46	AP-36-01S		1
	657.5x1048(ALUM. CLADDING)		
47	AA-01B	995	2
	15x20x3mm THK. ALUM. ANGLE		
48	AP-03-16		1
	1.5mm THK. ALUM. PLATE		

○ ALUM. EXTRUSION

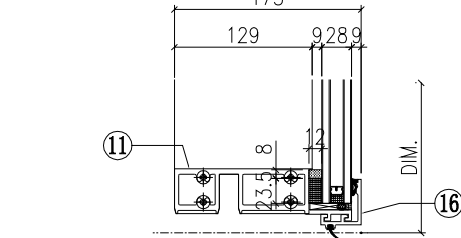
ITEM	FAB. DWG NO.	LENGTH (mm)	QTY
1	X85721-44G	3470	1
2	X85722-37G	3470	1
3			
4			
5	X85757-03-01G	756	1
6	X85757-03-01G	756	1
7	X85748-32LG	1014	1
8	X85748-32RG	1014	1
9	X85748-01LG	689	1
10	X85748-01RG	689	1
11	X85730-05-01G	657.5	1
12	X85737-32-01G	657.5	1
13	X85733-05RG	657.5	1
14	X85734-03R-01G	657.5	1
15	X85743-01-01G	657.5	2
15a	X85742-02-01G	657.5	1
16	X85742-01-01G	657.5	1
17	X85461-01L	200	1
18	X85461-01R	200	1
19	X85751-01	50	11
20	X85752-01	250	1
21			
22	X85476-01G	234	2
23	(窗玉)CW-SH03RG		1
24			
25	X85738-01-09S	651.5	1
26			
27			
28			
29			
30			

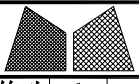
根據EI/2681 C版修改
原尺寸756, 修改為689

VIEW K



VIEW L

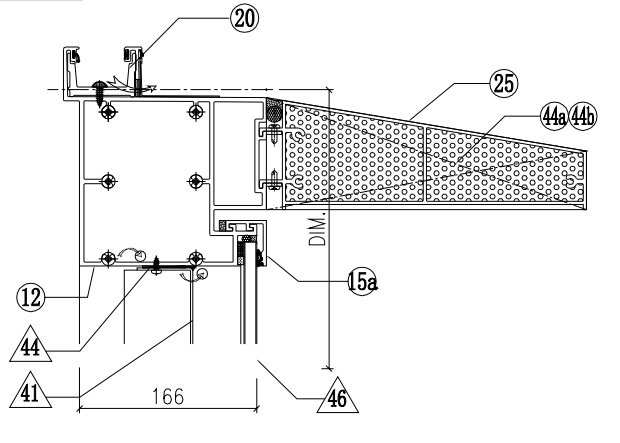




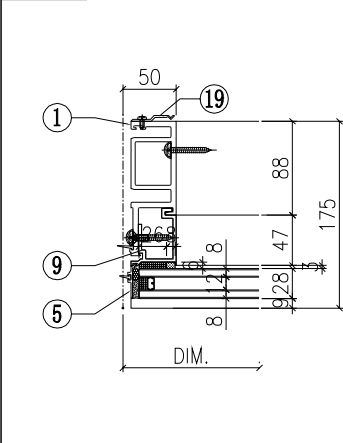
美特鋁質有限公司
MIDI Aluminium Fabricator Ltd.

工程號	J851	類別		物料號	-				
地盘	青衣190	制圖	W. E. X	2020-05-26	圖號	GSLm-672.5Hvc-b1SF			
修改	A	採用工廠	✓ 地盘	圖紙名稱	单元组装图	復核	-	數量	-
日期	04/12	材料颜色	Dark Grey	材料	-	批准	-	單件重量	(KW)

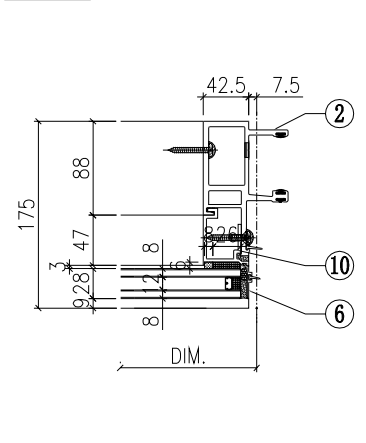
VIEW G



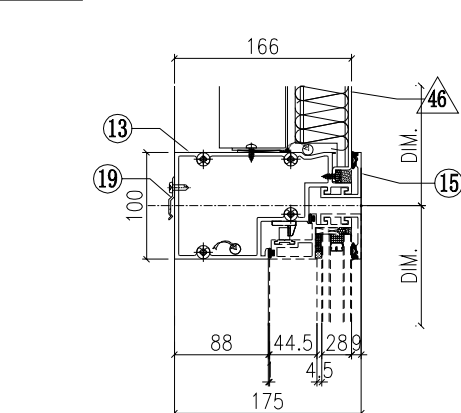
VIEW E



VIEW F



VIEW H



◇ OTHERS (ALUM. & G.M.S. PARTS)

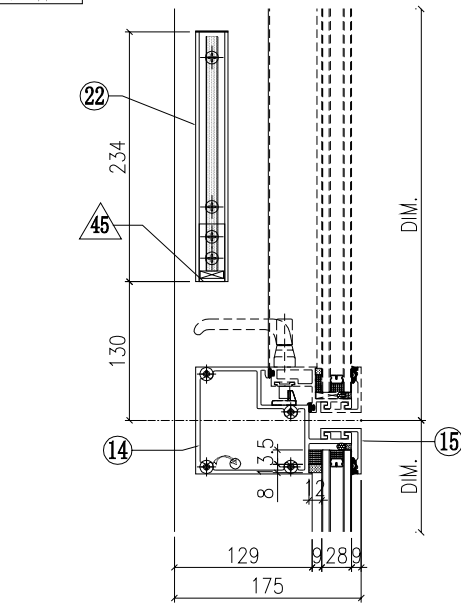
ITEM	FAB. DWG NO.	LENGTH (mm)	QTY
41	BP-36-03C		1
	570.5 x 1013 (BACK PANEL)		
42			
44a	AP-07LS		1
	3mm THK. ALUM. PLATE		
44b	AP-07RS		1
	3mm THK. ALUM. PLATE		
45	AA-03G	21	2
	3mm THK. ALUM. ANGLE		
46	AP-36-01S		1
	657.5 x 1048 (ALUM. CLADDING)		
47	AA-01B	995	2
	15x20x3mm THK. ALUM. ANGLE		
48	AP-03-16		1
	1.5mm THK. ALUM. PLATE		

○ ALUM. EXTRUSION

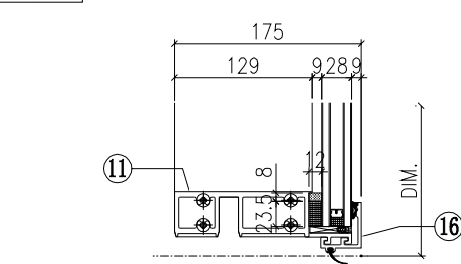
ITEM	FAB. DWG NO.	LENGTH (mm)	QTY
1	X85722-44G	3470	1
2	X85721-37G	3470	1
3			
4			
5	X85757-03-01G	756	1
6	X85757-03-01G	756	1
7	X85748-32LG	1014	1
8	X85748-32RG	1014	1
9	X85748-01LG	689	1
10	X85748-01RG	689	1
11	X85730-05-01G	657.5	1
12	X85737-32-01G	657.5	1
13	X85733-05LG	657.5	1
14	X85734-03L-01G	657.5	1
15	X85743-01-01G	657.5	2
15a	X85742-02-01G	657.5	1
16	X85742-01-01G	657.5	1
17	X85461-01L	200	1
18	X85461-01R	200	1
19	X85751-01	50	11
20	X85752-01	250	1
21	-	-	-
22	X85476-01G	234	2
23	(窗玉) CW-SH03LG		1
24			
25	X85738-01-09S	651.5	1
26			
27			
28			
29			
30			

根據EI/2681 C版修改
原尺寸756, 修改為689

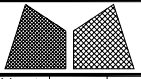
VIEW K



VIEW L



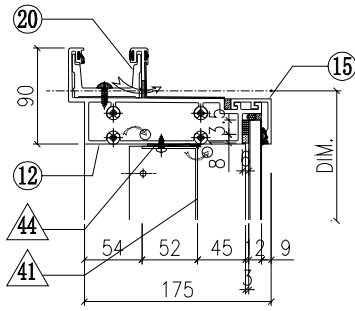
G-293B



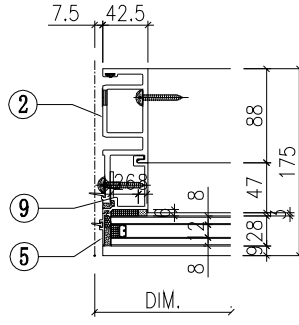
美特鋁質有限公司
MIDI Aluminium Fabricator Ltd.

工程號	J851	類別		物料號	-		
地盘	青衣190	制圖	W. E. X	2020-05-26	圖號	GSRm-672.5H9-b2SF	
修改 A	採用工廠 ✓ 地盘	图纸名称	单元组装图	復核	-	數量	-
日期 04/12	材料颜色 Dark Grey	材料	-	批准	-	單件重量	- (KW)

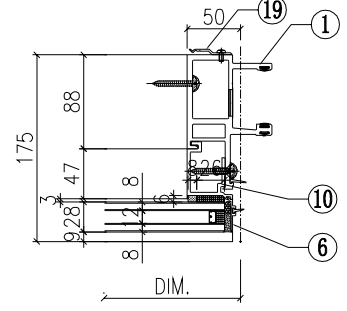
VIEW G



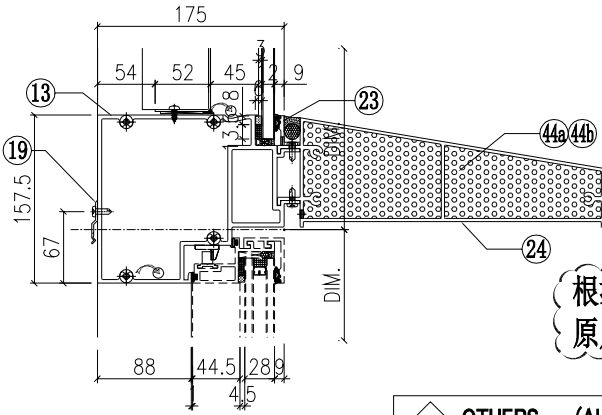
VIEW E



VIEW F



VIEW H



根據EI/2681 C版修改
原尺寸756, 修改為689

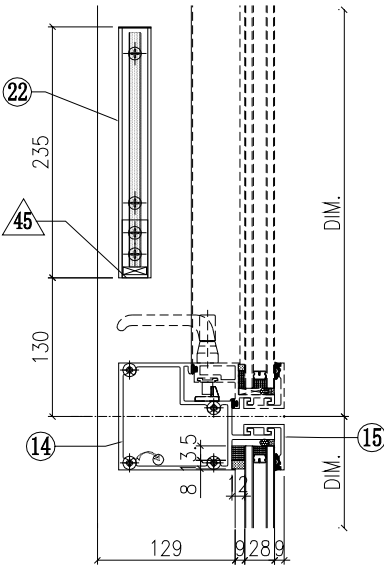
○ ALUM. EXTRUSION

ITEM	FAB. DWG NO.	LENGTH (mm)	QTY
1	X85721-34G	3470	1
2	X85722-32G	3470	1
3	X85757-01-04G	1128.5	1
4	X85757-01-04G	1128.5	1
5	X85757-03-01G	756	1
6	X85757-03-01G	756	1
7	X85745-01L-04G	1071.5	1
8	X85745-01R-04G	1071.5	1
9	X85748-01LG	689	1
10	X85748-01RG	689	1
11	X85730-05-01G	657.5	1
12	X85731-10G	657.5	1
13	X85735-02RG	657.5	1
14	X85734-03R-01G	657.5	1
15	X85743-01-01G	657.5	2
16	X85742-01-01G	657.5	1
17	X85461-01L	200	1
18	X85461-01R	200	1
19	X85751-01	50	11
20	X85752-01	250	1
21	-	-	-
22	X85476-01G	234	2
23	X85784-01-09G	657.5	1
24	X85738-01-09S	651.5	1
25	(窗玉) CW-SH03RG		1
26			

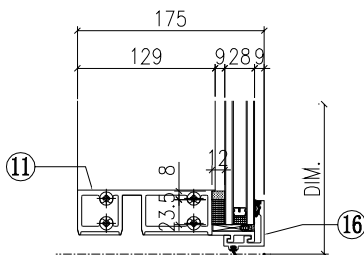
◇ OTHERS (ALUM. & G.M.S. PARTS)

ITEM	FAB. DWG NO.	LENGTH (mm)	QTY
41	BP-34-03G		1
	570.5 x 1070.5 (BACK PANEL)		
42			
43			
44a	AP-07LS		1
	3mm THK. ALUM. PLATE		
44b	AP-07RS		1
	3mm THK. ALUM. PLATE		
45	AA-03G	21	2
	3mm THK. ALUM. ANGLE		
46	AP-03-16		1
	1.5mm THK. ALUM. PLATE		

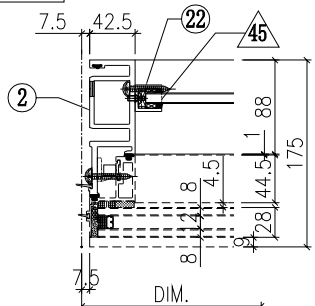
VIEW K



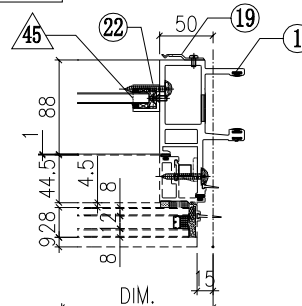
VIEW L



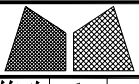
VIEW C



VIEW D



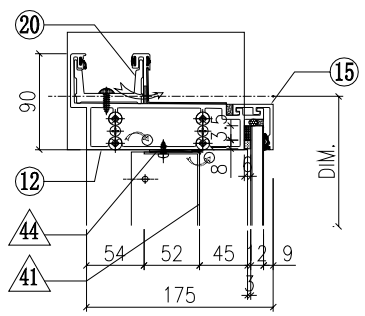
G-294B



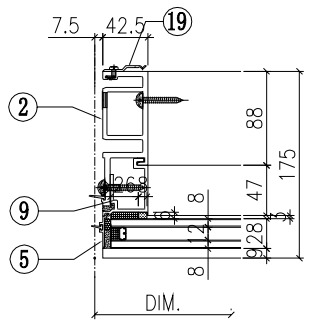
美特鋁質有限公司
MIDI Aluminium Fabricator Ltd.

工程號	J851	類別		物料號	-		
地盘	青衣190	制圖	W. E. X	2020-05-26	圖號	GSLb-685H9-b1c2S	
修改	A	採用工廠	✓ 地盘	復核	-	數量	-
日期	04/12	材料颜色	Dark Grey	批准	-	單件重量	(KW)
图纸名称	单元组装图	材料	-				

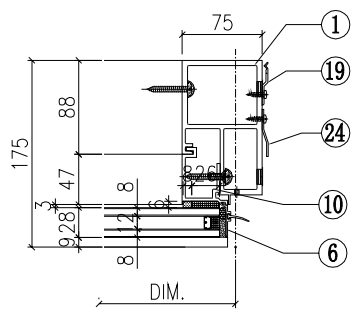
VIEW G



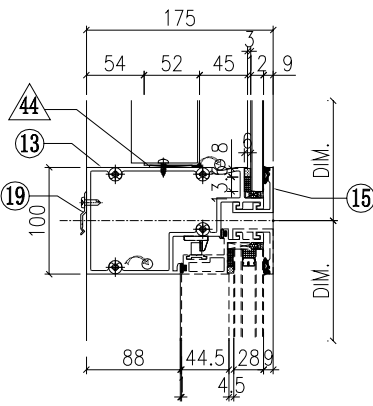
VIEW E



VIEW F



VIEW H



◇ OTHERS (ALUM. & G.M.S. PARTS)

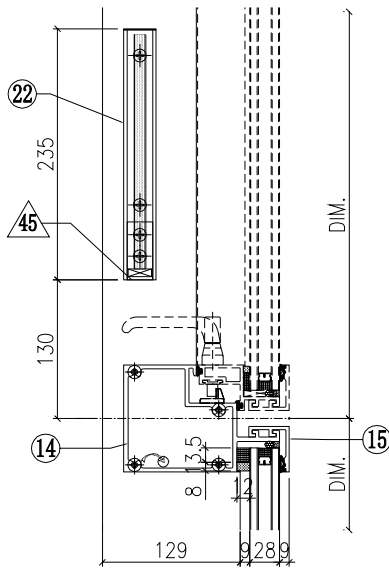
ITEM	FAB. DWG NO.	LENGTH (mm)	QTY
41	BP-31-14G		1
	583 x1128 (BACK PANEL)		
42			
43			
44			
45	AA-03G	21	2
	3mm THK. ALUM. ANGLE		
46	AP-03-16		1
	1.5mm THK. ALUM. PLATE		

○ ALUM. EXTRUSION

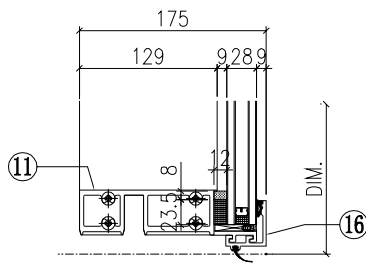
ITEM	FAB. DWG NO.	LENGTH (mm)	QTY
1	X85726-35RG	3470	1
2	X85722-33G	3470	1
3	X85757-01-02G	1186	1
4	X85757-02-02G	1186	1
5	X85757-03-01G	756	1
6	X85757-04-01G	756	1
7	X85745-01L-03G	1129	1
8	X85745-01R-03G	1129	1
9	X85748-01LG	689	1
10	X85748-01RG	689	1
11	X85730-01R-05G	670	1
12	X85731-32R-02G	727.5	1
13	X85733-04R-01G	670	1
14	X85734-04R-01G	670	1
15	X85743-01-16G	670	3
16	X85742-01-16G	670	1
17	X85461-01L	200	1
18	X85461-01R	200	1
19	X85751-01	50	19
20	X85752-04R	200	1
21			
22	X85476-01G	234	2
23	(窗玉) CW-SH10LG		1
24	X85751-03E	3370	1
25			
26			
27			

根據EI/2681 C版修改
原尺寸756, 修改為689

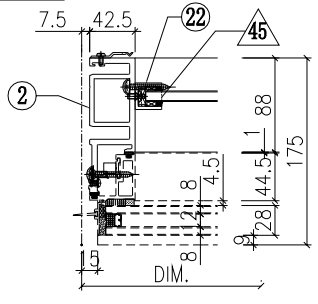
VIEW K



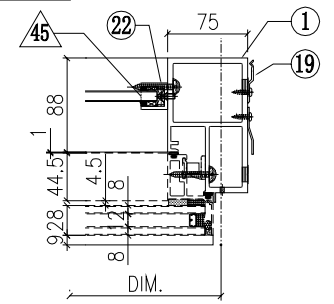
VIEW L



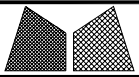
VIEW C



VIEW D



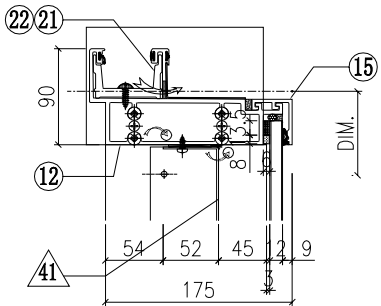
G-295B



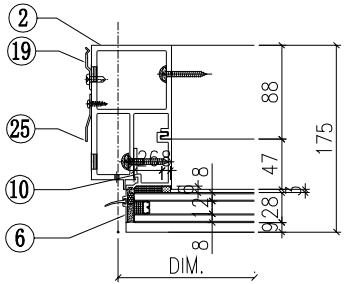
美特鋁質有限公司
MIDI Aluminium Fabricator Ltd.

工程號	J851	類別		物料號	-		
地盘	青衣190	制圖	W. E. X	2020-05-26	圖號	GSRk-672.5H9-c1b2S	
修改	A	採用工廠	✓ 地盘	图纸名称	单元组装图	復核	-
日期	04/12	材料颜色	Dark Grey	材料	-	批准	-
				數量	-	單件重量	(KW)

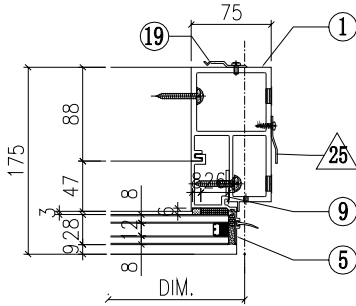
VIEW G



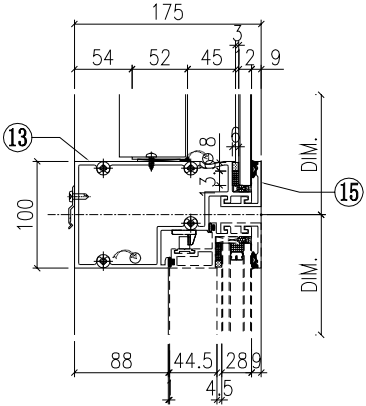
VIEW F



VIEW E



VIEW H



◇ OTHERS (ALUM. & G.M.S. PARTS)

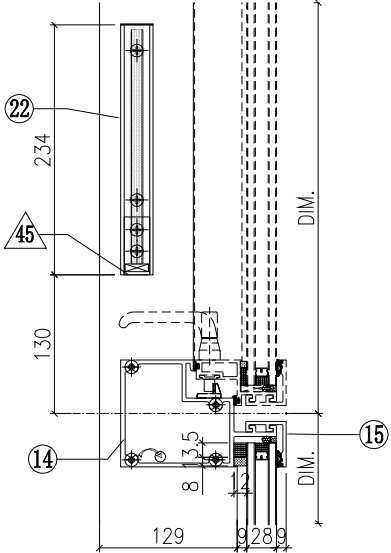
ITEM	FAB. DWG NO.	LENGTH (mm)	QTY
41	BP-31-03G		1
	570.5 x 1128 (BACK PANEL)		
42	AP-01G		1
	3mm THK. ALUM. PLATE		
43	AP-02		2
	3mm THK. ALUM. PLATE		
44			
45	AA-03G	21	2
	3mm THK. ALUM. ANGLE		
46	AP-03-16		1
	1.5mm THK. ALUM. PLATE		

○ ALUM. EXTRUSION

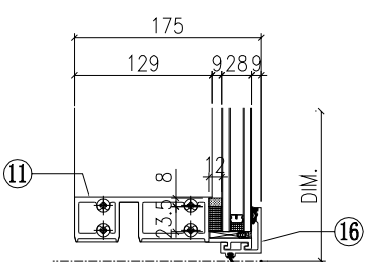
ITEM	FAB. DWG NO.	LENGTH (mm)	QTY
1	X85726-35LG	3470	1
2	X85726-37RG	3470	1
3	X85757-02-02G	1186	1
4	X85757-02-02G	1186	1
5	X85757-04-01G	756	1
6	X85757-04-01G	756	1
7	X85745-01L-03G	1129	1
8	X85745-01R-03G	1129	1
9	X85748-01LG	689	1
10	X85748-01RG	689	1
11	X85730-06-01G	657.5	1
12	X85731-31R-02G	747.5	1
13	X85733-07R-01G	657.5	1
14	X85734-07R-01G	657.5	1
15	X85743-01-01G	657.5	3
16	X85742-01-01G	657.5	1
17	X85461-01L	200	1
18	X85461-01R	200	1
19	X85751-01	50	11
20	X85751-01	50	8
21	X85752-04L	200	1
22	X85752-02R	200	1
23	X85476-01G	234	2
24	(窗玉) CW-SH06RG		1
25	X85751-03E	3370	2
26			

根據EI/2681 C版修改
原尺寸756, 修改為689

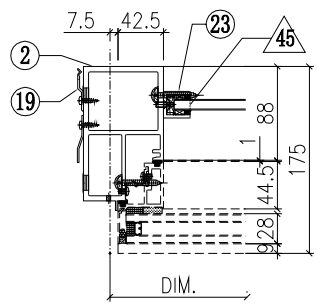
VIEW K



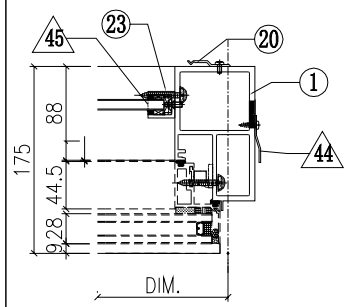
VIEW L



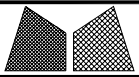
VIEW D



VIEW C



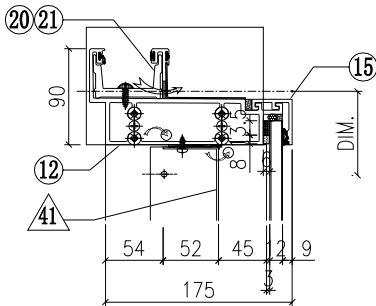
G-296B



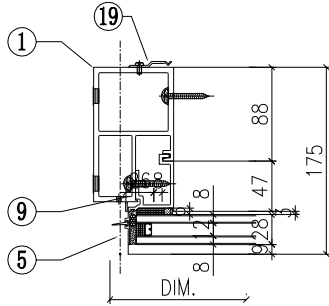
美特鋁質有限公司
MIDI Aluminium Fabricator Ltd.

工程號	J851	類別		物料號	-				
地盘	青衣190	制圖	W. E. X	2020-05-26	圖號	GSLa-672.5H9-b1			
修改	A	採用工廠	✓ 地盘	图纸名称	单元组装图	復核	-	數量	-
日期	04/12	材料颜色	Dark Grey	材料	-	批准	-	單件重量	- (KW)

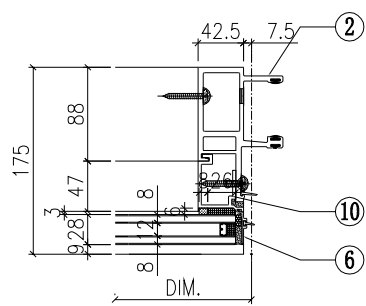
VIEW G



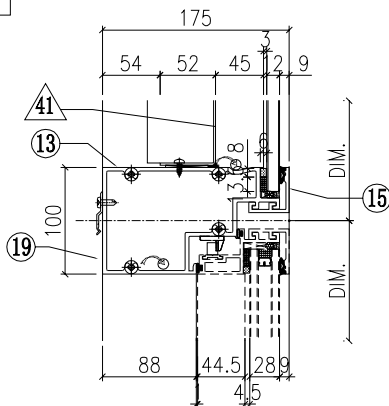
VIEW E



VIEW F



VIEW H



◇ OTHERS (ALUM. & G.M.S. PARTS)

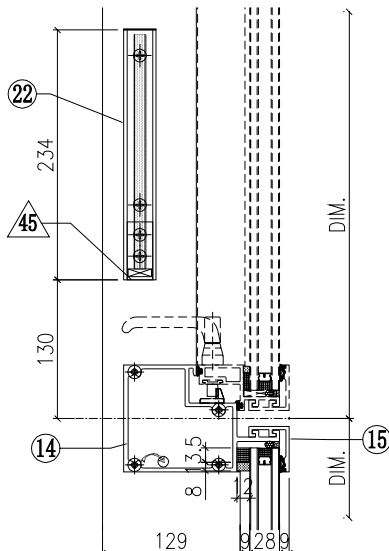
ITEM	FAB. DWG NO.	LENGTH (mm)	QTY
41	BP-31-03G		1
	570.5 x 1128 (BACK PANEL)		
42	AP-01G		1
	3mm THK. ALUM. PLATE		
43	AP-02		2
	3mm THK. ALUM. PLATE		
44			
45	AA-03G	21	2
	3mm THK. ALUM. ANGLE		
46	AP-03-16		1
	1.5mm THK. ALUM. PLATE		

○ ALUM. EXTRUSION

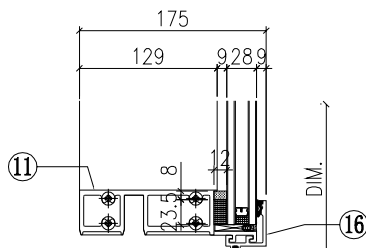
ITEM	FAB. DWG NO.	LENGTH (mm)	QTY
1	X85726-32LG	3470	1
2	X85721-31G	3470	1
3	X85757-02-02G	1186	1
4	X85757-01-02G	1186	1
5	X85757-04-01G	756	1
6	X85757-04-01G	756	1
7	X85745-01L-03G	1129	1
8	X85745-01R-03G	1129	1
9	X85748-01LG	689	1
10	X85748-01RC	689	1
11	X85730-01L-01G	657.5	1
12	X85731-01L-01G	690	1
13	X85733-01L-01G	657.5	1
14	X85734-01L-01G	657.5	1
15	X85743-01-01G	657.5	3
16	X85742-01-01G	657.5	1
17	X85461-01L	200	1
18	X85461-01R	200	1
19	X85751-01	50	11
20	X85752-01	250	1
21	X85752-02L	200	1
22	X85476-01G	234	2
23	(窗玉) CW-SH01LG		1
24			
25			
26			

根據EI/2681 C版修改
原尺寸756, 修改為689

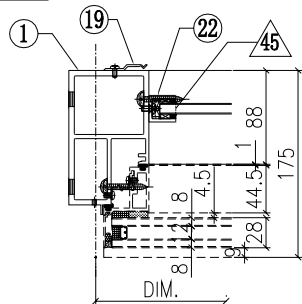
VIEW K



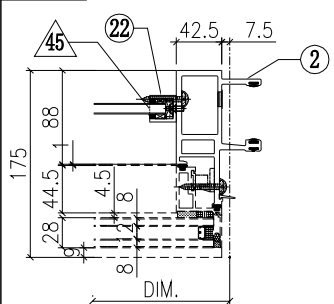
VIEW L



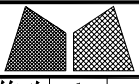
VIEW C



VIEW D



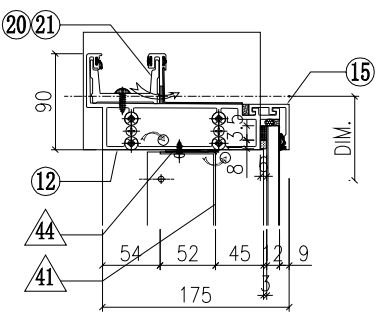
G-297B



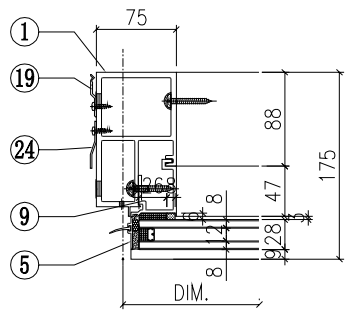
美特鋁質有限公司
MIDI Aluminium Fabricator Ltd.

工程號	J851	類別		物料號	-		
地盘	青衣190	制圖	W. E. X	2020-05-26	圖號	GSLa-672.5H9-c1	
修改 A	採用工廠 ✓ 地盘	图纸名称	单元组装图	復核	-	數量	-
日期 04/12	材料颜色 Dark Grey	材料	-	批准	-	單件重量	- (KW)

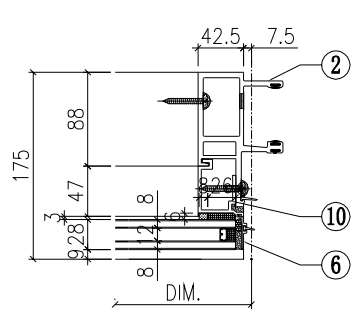
VIEW G



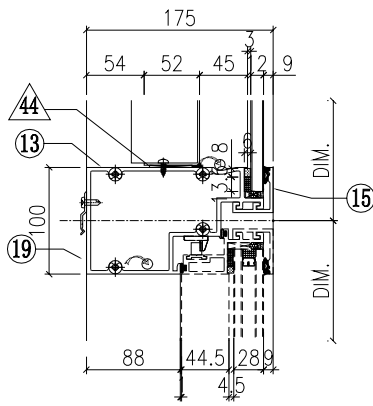
VIEW E



VIEW F



VIEW H



◇ OTHERS (ALUM. & G.M.S. PARTS)

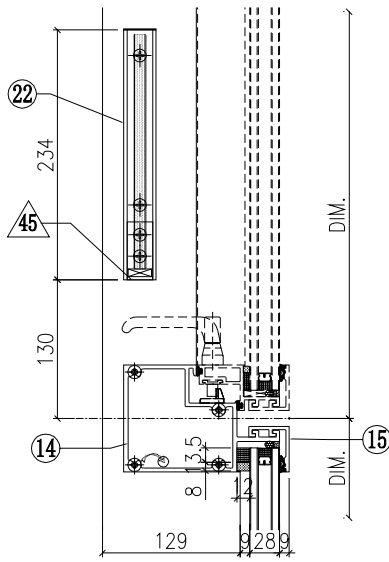
ITEM	FAB. DWG NO.	LENGTH (mm)	QTY
41	BP-31-03G		1
	570.5 x 1128 (BACK PANEL)		
42	AP-01G		1
	3mm THK. ALUM. PLATE		
43	AP-02		2
	3mm THK. ALUM. PLATE		
44			
45	AA-03G	21	2
	3mm THK. ALUM. ANGLE		
46	AP-03-16		1
	1.5mm THK. ALUM. PLATE		

○ ALUM. EXTRUSION

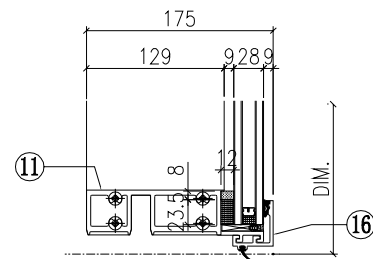
ITEM	FAB. DWG NO.	LENGTH (mm)	QTY
1	X85726-31LG	3470	1
2	X85721-31G	3470	1
3	X85757-02-02G	1186	1
4	X85757-01-02G	1186	1
5	X85757-04-01G	756	1
6	X85757-03-01G	756	1
7	X85745-01L-03G	1129	1
8	X85745-01R-03G	1129	1
9	X85748-01LG	689	1
10	X85748-01RG	689	1
11	X85730-01L-01G	657.5	1
12	X85731-01L-01G	690	1
13	X85733-01L-01G	657.5	1
14	X85734-01L-01G	657.5	1
15	X85743-01-01G	657.5	3
16	X85742-01-01G	657.5	1
17	X85461-01L	200	1
18	X85461-01R	200	1
19	X85751-01	50	11
20	X85752-01	250	1
21	X85752-02L	200	1
22	X85476-01G	234	2
23	(窗玉) CW-SH01LG		1
24	X85751-03E	3370	1
25			
26			

根據EI/2681 C版修改
原尺寸756, 修改為689

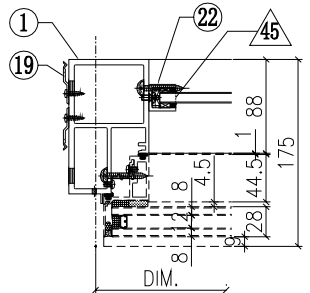
VIEW K



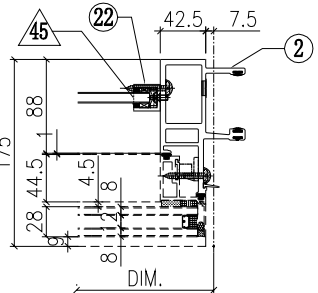
VIEW L



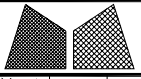
VIEW C



VIEW D



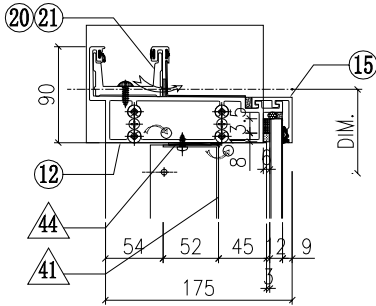
G-298B



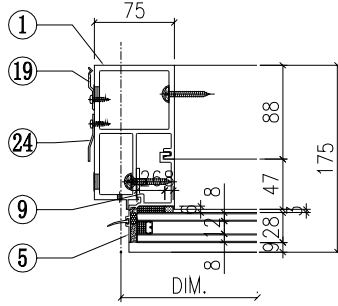
美特鋁質有限公司
MIDI Aluminium Fabricator Ltd.

工程號	J851	類別		物料號	-		
地盘	青衣190	制圖	W. E. X	2020-05-26	圖號	GSLa-672.5H9-c1	
修改 A	採用工廠 ✓ 地盘	图纸名称	单元组装图	復核	-	數量	-
日期 04/12	材料颜色 Dark Grey	材料	-	批准	-	單件重量	- (KW)

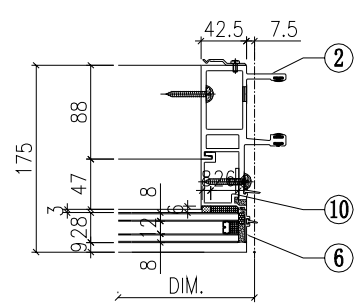
VIEW G



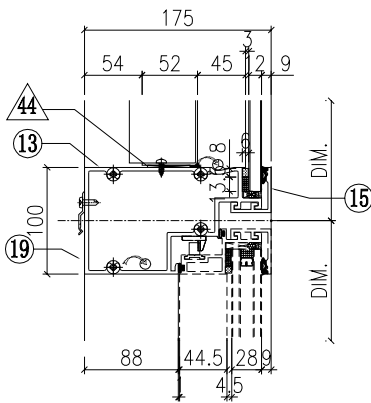
VIEW E



VIEW F



VIEW H



◇ OTHERS (ALUM. & G.M.S. PARTS)

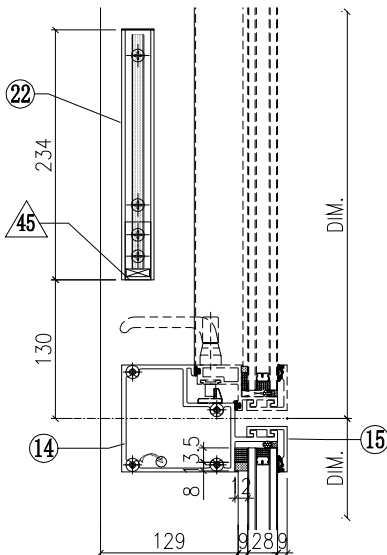
ITEM	FAB. DWG NO.	LENGTH (mm)	QTY
41	BP-31-03G		1
	570.5 x 1128 (BACK PANEL)		
42	AP-01G		1
	3mm THK. ALUM. PLATE		
43	AP-02		2
	3mm THK. ALUM. PLATE		
44			
45	AA-03G	21	2
	3mm THK. ALUM. ANGLE		
46	AP-03-16		1
	1.5mm THK. ALUM. PLATE		

○ ALUM. EXTRUSION

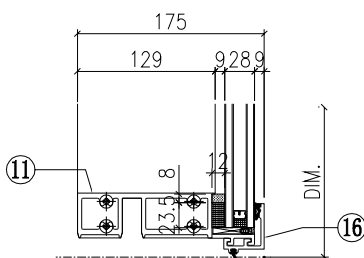
ITEM	FAB. DWG NO.	LENGTH (mm)	QTY
1	X85726-31LG	3470	1
2	X85721-36G	3470	1
3	X85757-02-02G	1186	1
4	X85757-01-02G	1186	1
5	X85757-04-01G	756	1
6	X85757-03-01G	756	1
7	X85745-01L-03G	1129	1
8	X85745-01R-03G	1129	1
9	X85748-01LG	689	1
10	X85748-01RG	689	1
11	X85730-01L-01G	657.5	1
12	X85731-01L-01G	690	1
13	X85733-01L-01G	657.5	1
14	X85734-01L-01G	657.5	1
15	X85743-01-01G	657.5	3
16	X85742-01-01G	657.5	1
17	X85461-01L	200	1
18	X85461-01R	200	1
19	X85751-01	50	19
20	X85752-01	250	1
21	X85752-02L	200	1
22	X85476-01G	234	2
23	(窗玉) CW-SH01LG		1
24	X85751-03E	3370	1
25			
26			

根據EI/2681 C版修改
原尺寸756, 修改為689

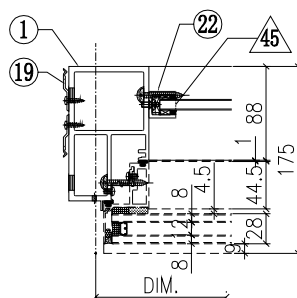
VIEW K



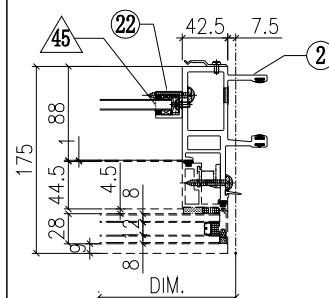
VIEW L



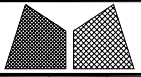
VIEW C



VIEW D



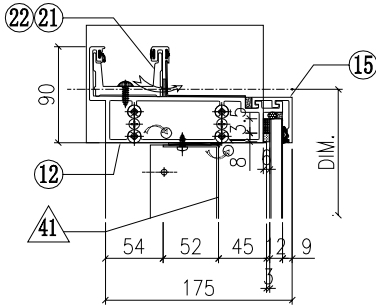
G-299B



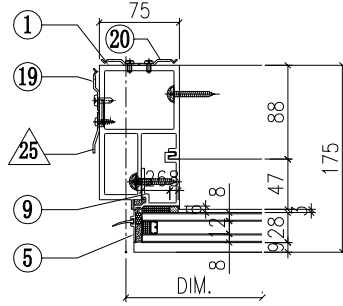
美特鋁質有限公司
MIDI Aluminium Fabricator Ltd.

工程號	J851	類別		物料號	-				
地盘	青衣190	制圖	W. E. X	2020-05-26	圖號	GSLa-650H9-2b1			
修改	A	採用工廠	✓ 地盘	圖紙名稱	单元组装图	復核	-	數量	-
日期	04/12	材料颜色	Dark Grey	材料	-	批准	-	單件重量	- (KW)

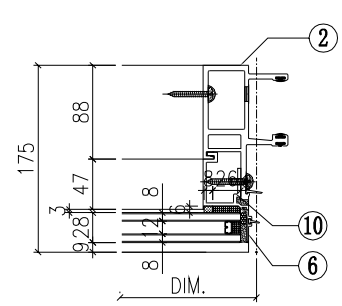
VIEW G



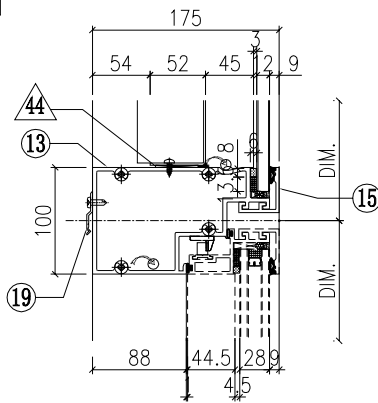
VIEW E



VIEW F



VIEW H



◇ OTHERS (ALUM. & G.M.S. PARTS)

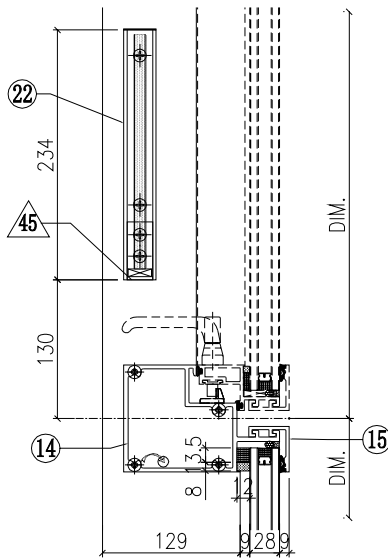
ITEM	FAB. DWG NO.	LENGTH (mm)	QTY
41	BP-35-01G		1
	548 x1128 (BACK PANEL)		
42	AP-01G		1
	3mm THK. ALUM. PLATE		
43	AP-02		2
	3mm THK. ALUM. PLATE		
44			
45	AA-03G	21	2
	3mm THK. ALUM. ANGLE		
46	AP-03-16		1
	1.5mm THK. ALUM. PLATE		

○ ALUM. EXTRUSION

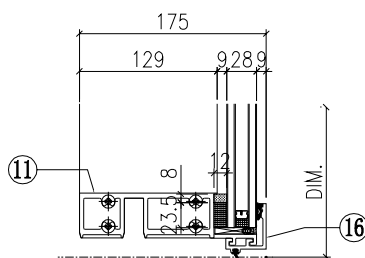
ITEM	FAB. DWG NO.	LENGTH (mm)	QTY
1	X85726-41LG	3470	1
2	X85721-31G	3470	1
3	X85757-02-02G	1186	1
4	X85757-01-02G	1186	1
5	X85757-04-01G	756	1
6	X85757-04-01G	756	1
7	X85745-01L-03G	1129	1
8	X85745-01R-03G	1129	1
9	X85748-01LG	689	1
10	X85748-01RG	689	1
11	X85730-01L-02G	635	1
12	X85731-01L-04G	667.5	1
13	X85733-01L-02G	635	1
14	X85734-01L-02G	635	1
15	X85743-01-13G	635	3
16	X85742-01-13G	635	1
17	X85461-01L	200	1
18	X85461-01R	200	1
19	X85751-01	50	10
20	X85751-04	50	16
21	X85752-02L	200	1
22	X85752-01	250	1
23	X85476-01G	234	2
24	(窗玉) CW-SH05LG		1
25	X85751-03E	3370	1
26			

根據EI/2681 C版修改
原尺寸756, 修改為689

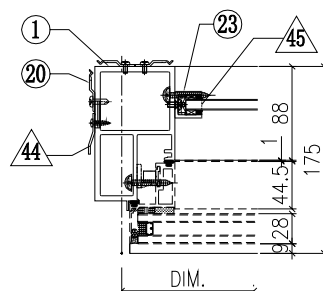
VIEW K



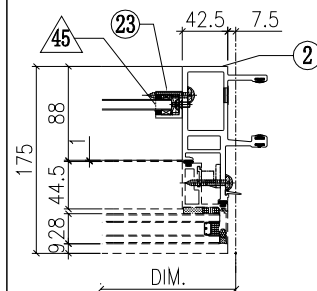
VIEW L



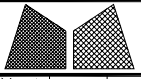
VIEW C



VIEW D



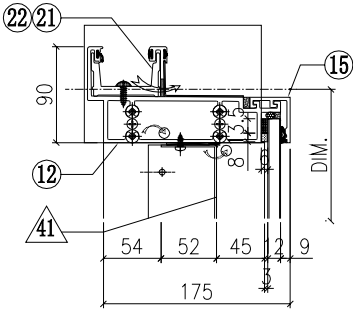
G-300B



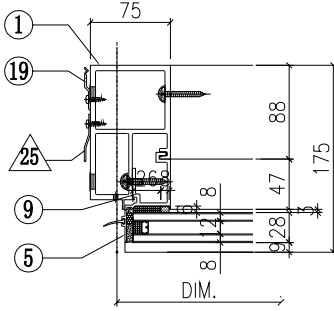
美特鋁質有限公司
MIDI Aluminium Fabricator Ltd.

工程號	J851	類別		物料號	-		
地盘	青衣190	制圖	W. E. X	2020-05-26	圖號	GSLa-662.5H9-clb2	
修改 A	採用工廠 ✓ 地盘	图纸名称	单元组装图	復核	-	數量	-
日期 04/12	材料颜色 Dark Grey	材料	-	批准	-	單件重量	- (KW)

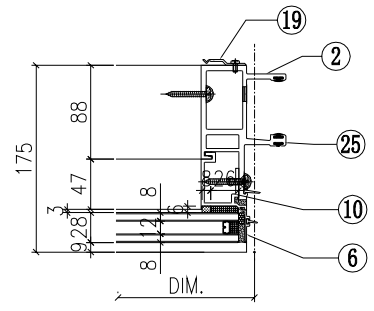
VIEW G



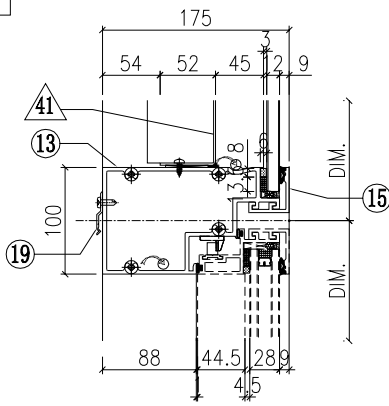
VIEW E



VIEW F



VIEW H

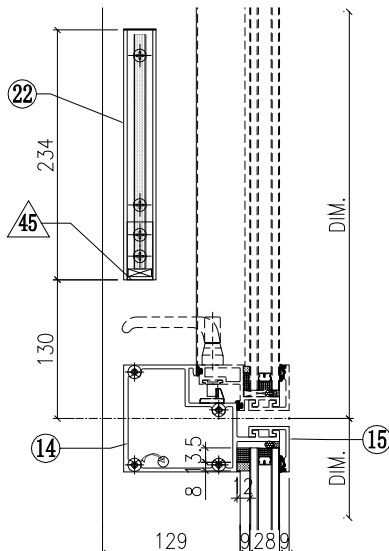


◇ OTHERS (ALUM. & G.M.S. PARTS)			
ITEM	FAB. DWG NO.	LENGTH (mm)	QTY
41	BP-31-12G		1
	560.5 x 1128 (BACK PANEL)		
42	AP-01G		1
	3mm THK. ALUM. PLATE		
43	AP-02		2
	3mm THK. ALUM. PLATE		
44			
45	AA-03G	21	2
	3mm THK. ALUM. ANGLE		
46	AP-03-16		1
	1.5mm THK. ALUM. PLATE		

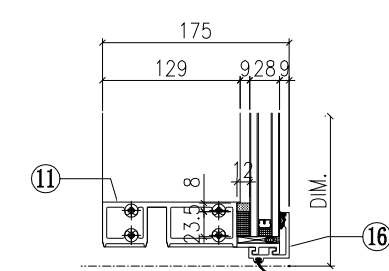
○ ALUM. EXTRUSION			
ITEM	FAB. DWG NO.	LENGTH (mm)	QTY
1	X85726-31LG	3470	1
2	X85721-36G	3470	1
3	X85757-02-02G	1186	1
4	X85757-01-02G	1186	1
5	X85757-04-01G	756	1
6	X85757-03-01G	756	1
7	X85745-01L-03G	1129	1
8	X85745-01R-03G	1129	1
9	X85748-01LG	689	1
10	X85748-01RC	689	1
11	X85730-01L-03G	647.5	1
12	X85731-01L-05G	680	1
13	X85733-01L-03G	647.5	1
14	X85734-01L-03G	647.5	1
15	X85743-01-14G	647.5	3
16	X85742-01-14G	647.5	1
17	X85461-01L	200	1
18	X85461-01R	200	1
19	X85751-01	50	10
20			
21	X85752-02L	200	1
22	X85752-01	250	1
23	X85476-01G	234	2
24	(窗玉) CW-SH12LG		1
25	X85751-03E	3370	1
26			

根據EI/2681 C版修改
原尺寸756, 修改為689

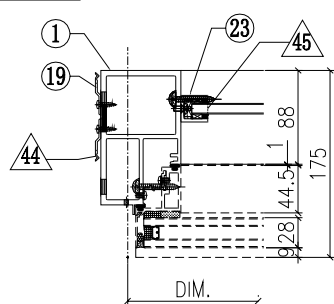
VIEW K



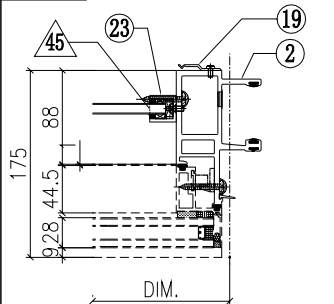
VIEW L



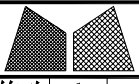
VIEW C



VIEW D



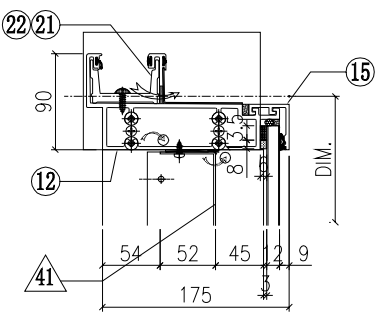
G-301B



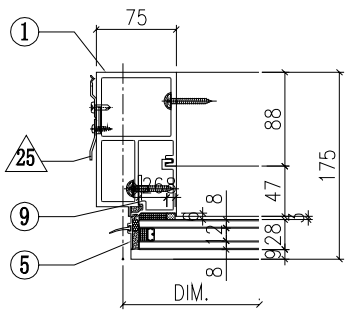
美特鋁質有限公司
MIDI Aluminium Fabricator Ltd.

工程號	J851	類別		物料號	-		
地盘	青衣190	制圖	W. E. X	2020-05-26	圖號	GSLa-622.5H9-cl	
修改 A	採用工廠 ✓ 地盘	图纸名称	单元组装图	復核	-	數量	-
日期 04/12	材料颜色 Dark Grey	材料	-	批准	-	單件重量	- (KW)

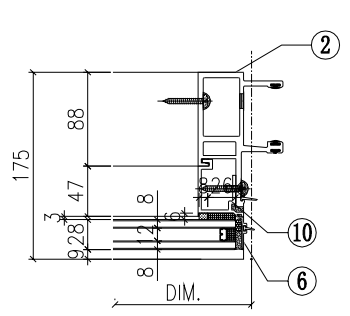
VIEW G



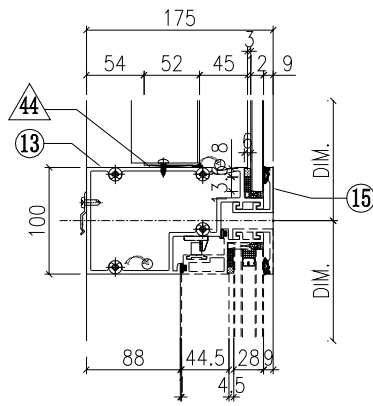
VIEW E



VIEW F



VIEW H



◇ OTHERS (ALUM. & G.M.S. PARTS)

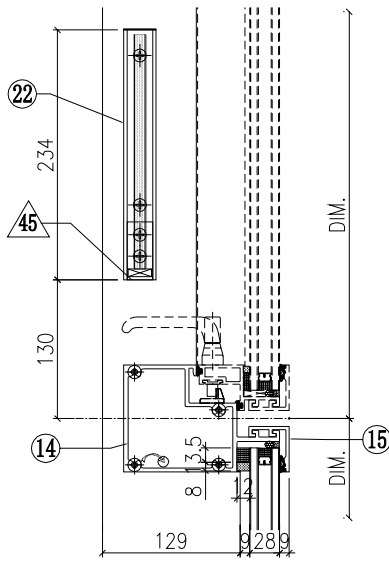
ITEM	FAB. DWG NO.	LENGTH (mm)	QTY
41	BP-31-13G		1
	520.5 x 1128 (BACK PANEL)		
42	AP-01G		1
	3mm THK. ALUM. PLATE		
43	AP-02		2
	3mm THK. ALUM. PLATE		
44			
45	AA-03G	21	2
	3mm THK. ALUM. ANGLE		
46	AP-03-16		1
	1.5mm THK. ALUM. PLATE		

○ ALUM. EXTRUSION

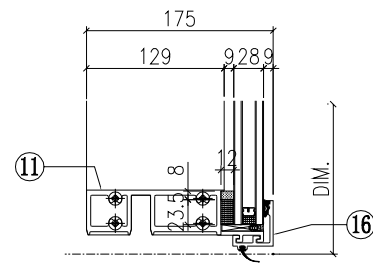
ITEM	FAB. DWG NO.	LENGTH (mm)	QTY
1	X85726-31LG	3470	1
2	X85721-31G	3470	1
3	X85757-02-02G	1186	1
4	X85757-01-02G	1186	1
5	X85757-04-01G	756	1
6	X85757-04-01G	756	1
7	X85745-01L-03G	1129	1
8	X85745-01R-03G	1129	1
9	X85748-01LG	689	1
10	X85748-01RG	689	1
11	X85730-01L-04G	607.5	1
12	X85731-01L-03G	640	1
13	X85733-01L-04G	607.5	1
14	X85734-01L-04G	607.5	1
15	X85743-01-15G	607.5	3
16	X85742-01-15G	607.5	1
17	X85461-01L	200	1
18	X85461-01R	200	1
19	X85751-01	50	10
20			
21	X85752-02L	200	1
22	X85752-01	250	1
23	X85476-01G	234	2
24	(窗玉) CW-SH07LG		1
25	X85751-03E	3370	1
26			

根據EI/2681 C版修改
原尺寸756, 修改為689

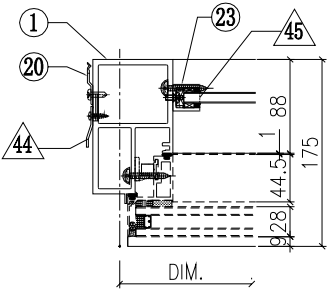
VIEW K



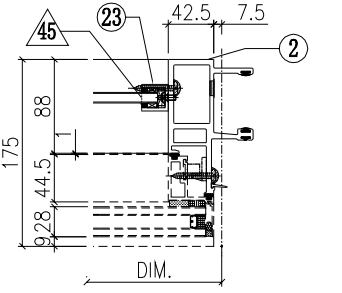
VIEW L



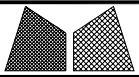
VIEW C



VIEW D



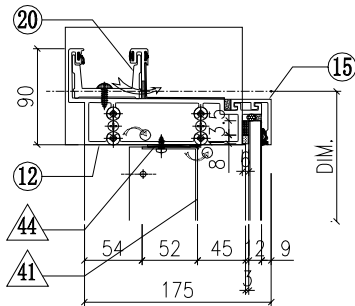
G-302B



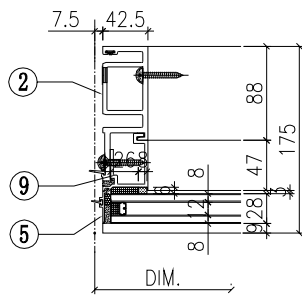
美特鋁質有限公司
MIDI Aluminium Fabricator Ltd.

工程號	J851	類別		物料號	-		
地盘	青衣190	制圖	W. E. X	2020-05-26	圖號	GSRb-672.5H9-c2	
修改	A	採用工廠	✓ 地盘	圖紙名稱	单元组装图	復核	-
日期	04/12	材料颜色	Dark Grey	材料	-	批准	-
						數量	-
						單件重量	- (KW)

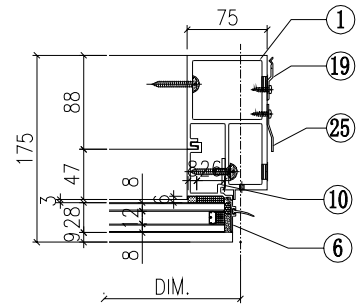
VIEW G



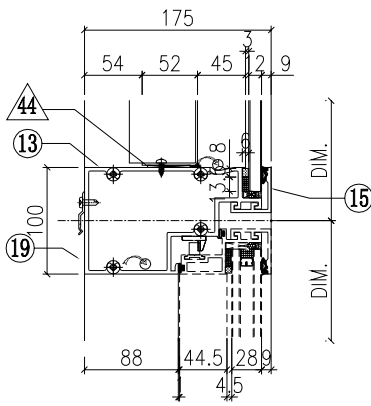
VIEW E



VIEW F



VIEW H



◇ OTHERS (ALUM. & G.M.S. PARTS)

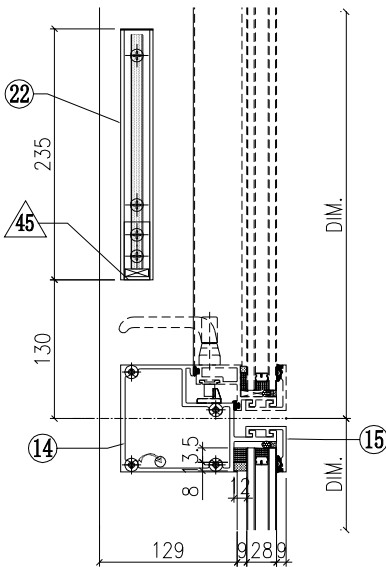
ITEM	FAB. DWG NO.	LENGTH (mm)	QTY
41	BP-31-03G		1
	570.5 x 1128 (BACK PANEL)		
42	AP-01G		1
	3mm THK. ALUM. PLATE		
43	AP-02		2
	3mm THK. ALUM. PLATE		
44			
45	AA-03G	21	2
	3mm THK. ALUM. ANGLE		
46	AP-03-16		1
	1.5mm THK. ALUM. PLATE		

○ ALUM. EXTRUSION

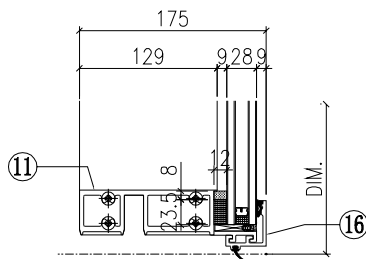
ITEM	FAB. DWG NO.	LENGTH (mm)	QTY
1	X85726-31RG	3470	1
2	X85722-31G	3470	1
3	X85757-01-02G	1186	1
4	X85757-02-02G	1186	1
5	X85757-03-01G	756	1
6	X85757-04-01G	756	1
7	X85745-01L-03G	1129	1
8	X85745-01R-03G	1129	1
9	X85748-01LG	689	1
10	X85748-01RG	689	1
11	X85730-01R-01G	657.5	1
12	X85731-01R-01G	690	1
13	X85733-01R-01G	657.5	1
14	X85734-01R-01G	657.5	1
15	X85743-01-01G	657.5	3
16	X85742-01-01G	657.5	1
17	X85461-01L	200	1
18	X85461-01R	200	1
19	X85751-01	50	11
20	X85752-02R	200	1
21			
22	X85476-01G	234	2
23	(窗玉) CW-SH01RG		1
24			
25	X85751-03E	3370	1
26			
27			

根據EI/2681 C版修改
原尺寸756, 修改為689

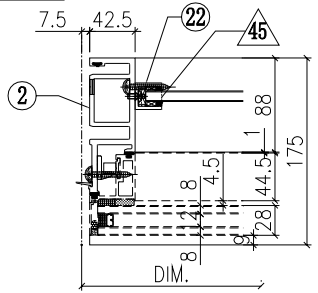
VIEW K



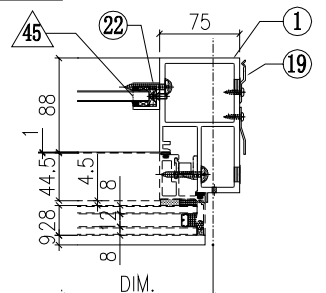
VIEW L



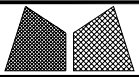
VIEW C



VIEW D



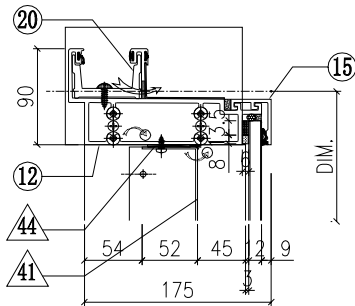
G-303B



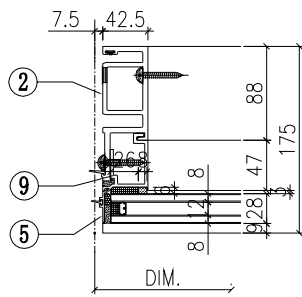
美特鋁質有限公司
MIDI Aluminium Fabricator Ltd.

工程號	J851	類別		物料號	-				
地盘	青衣190	制圖	W. E. X	2020-05-26	圖號	GSRb-672.5H9-b2			
修改	A	採用工廠	✓ 地盘	图纸名称	单元组装图	復核	-	數量	-
日期	04/12	材料颜色	Dark Grey	材料	-	批准	-	單件重量	- (KW)

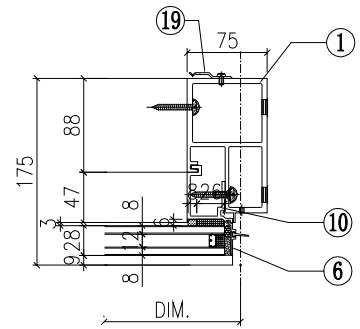
VIEW G



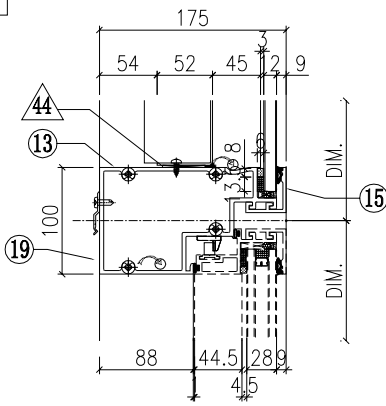
VIEW E



VIEW F



VIEW H



◇ OTHERS (ALUM. & G.M.S. PARTS)

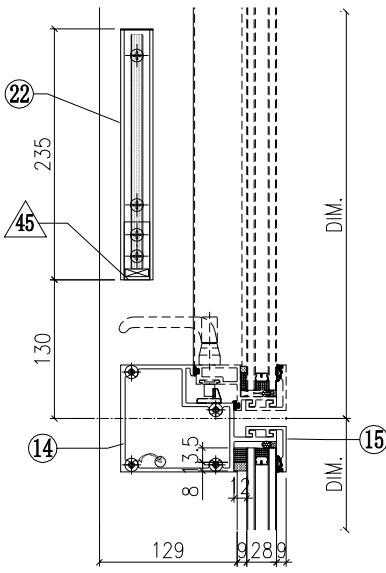
ITEM	FAB. DWG NO.	LENGTH (mm)	QTY
41	BP-31-03G		1
	570.5 x 1128 (BACK PANEL)		
42	AP-01G		1
	3mm THK. ALUM. PLATE		
43	AP-02		2
	3mm THK. ALUM. PLATE		
44			
45	AA-03G	21	2
	3mm THK. ALUM. ANGLE		
46	AP-03-16		1
	1.5mm THK. ALUM. PLATE		

○ ALUM. EXTRUSION

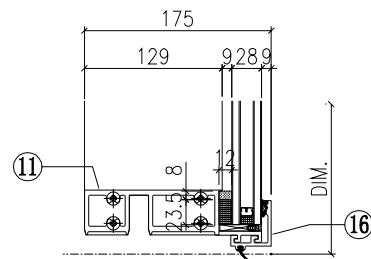
ITEM	FAB. DWG NO.	LENGTH (mm)	QTY
1	X85726-32RG	3470	1
2	X85722-31G	3470	1
3	X85757-01-02G	1186	1
4	X85757-02-02G	1186	1
5	X85757-03-01G	756	1
6	X85757-04-01G	756	1
7	X85745-01L-03G	1129	1
8	X85745-01R-03G	1129	1
9	X85748-01LG	689	1
10	X85748-01RG	689	1
11	X85730-01R-01G	657.5	1
12	X85731-01R-01G	690	1
13	X85733-01R-01G	657.5	1
14	X85734-01R-01G	657.5	1
15	X85743-01-01G	657.5	3
16	X85742-01-01G	657.5	1
17	X85461-01L	200	1
18	X85461-01R	200	1
19	X85751-01	50	11
20	X85752-02R	200	1
21			
22	X85476-01G	234	2
23	(窗玉) CW-SH01RG		1
24			
25			
26			
27			

根據EI/2681 C版修改
原尺寸756, 修改為689

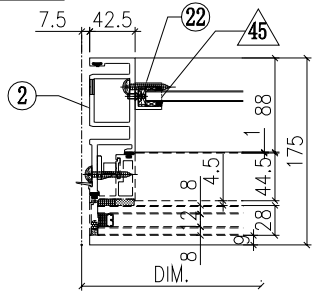
VIEW K



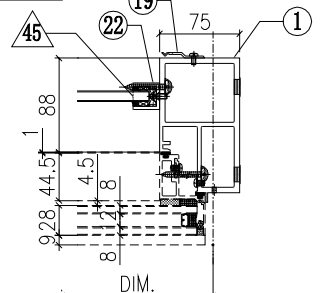
VIEW L



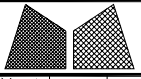
VIEW C



VIEW D



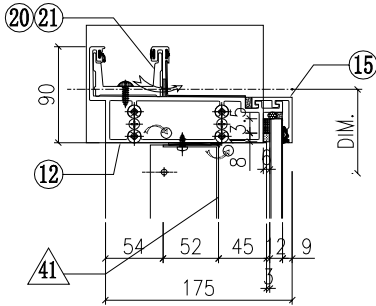
G-304B



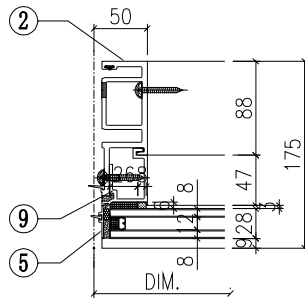
美特鋁質有限公司
MIDI Aluminium Fabricator Ltd.

工程號	J851	類別		物料號	-		
地盘	青衣190	制圖	W. E. X	2020-05-26	圖號	GSRm-557.5H9-b2	
修改 A	採用工廠 ✓ 地盘	图纸名称	单元组装图	復核	-	數量	-
日期 04/12	材料颜色 Dark Grey	材料	-	批准	-	單件重量	- (KW)

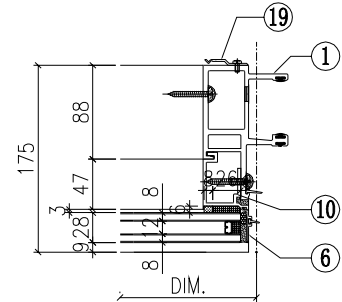
VIEW G



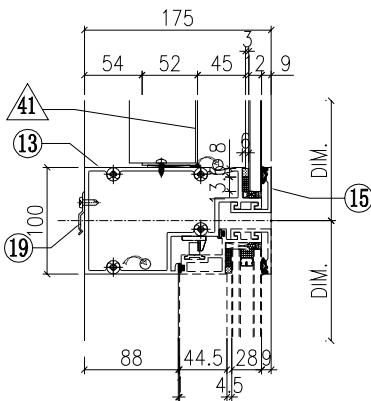
VIEW E



VIEW F



VIEW H



◇ OTHERS (ALUM. & G.M.S. PARTS)

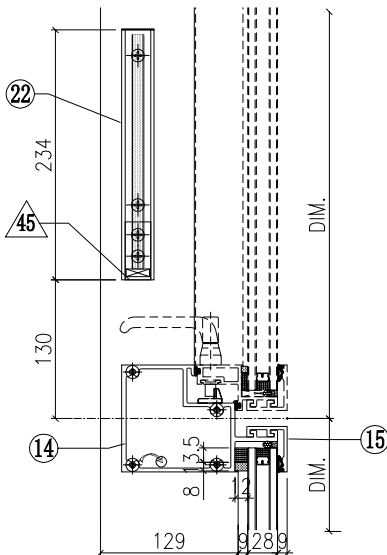
ITEM	FAB. DWG NO.	LENGTH (mm)	QTY
41	BP-31-15G		1
	455.5 x 1128 (BACK PANEL)		
42			
43			
44			
45	AA-03G	21	2
	3mm THK. ALUM. ANGLE		
46	AP-03-14		1
	1.5mm THK. ALUM. PLATE		

○ ALUM. EXTRUSION

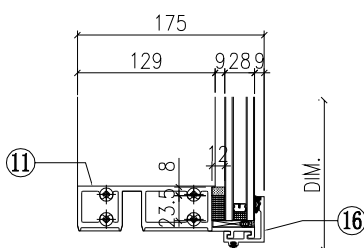
ITEM	FAB. DWG NO.	LENGTH (mm)	QTY
1	X85721-33G	3470	1
2	X85722-31G	3470	1
3	X85757-01-02G	1186	1
4	X85757-01-02G	1186	1
5	X85757-04-01G	756	1
6	X85757-03-01G	756	1
7	X85745-01L-03G	1129	1
8	X85745-01R-03G	1129	1
9	X85748-01LG	689	1
10	X85748-01RG	689	1
11	X85730-05-05G	542.5	1
12	X85731-33-01G	542.5	1
13	X85733-09R-01G	542.5	1
14	X85734-03R-02G	542.5	1
15	X85743-01-17G	542.5	3
16	X85742-01-17G	542.5	1
17	X85461-01L	200	1
18	X85461-01R	200	1
19	X85751-01	50	10
20	X85752-01	250	1
21			
22	X85476-01G	234	2
23	(窗玉) CW-SHO9RG		1
24			
25			
26			

根據EI/2681 C版修改
原尺寸756, 修改為689

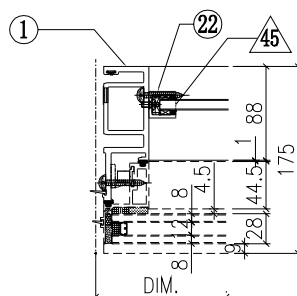
VIEW K



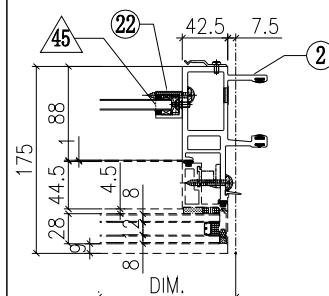
VIEW L



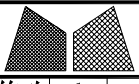
VIEW C



VIEW D



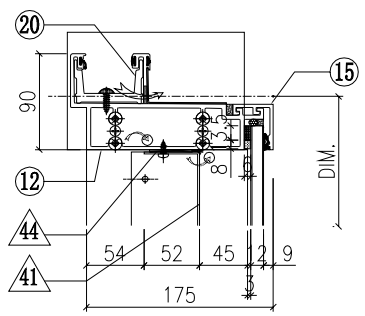
G-305B



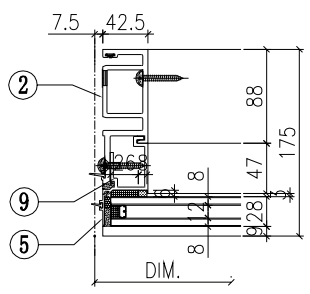
美特鋁質有限公司
MIDI Aluminium Fabricator Ltd.

工程號	J851	類別		物料號	-				
地盘	青衣190	制圖	W. E. X	2020-05-26	圖號	GSRb-672.5H9-c2			
修改	A	採用工廠	✓ 地盘	圖紙名稱	单元组装图	復核	-	數量	-
日期	04/12	材料颜色	Dark Grey	材料	-	批准	-	單件重量	- (KW)

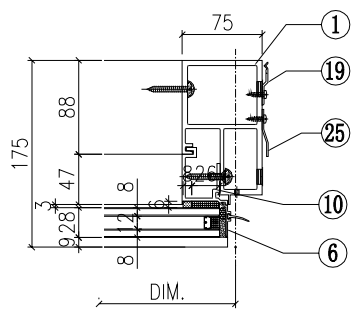
VIEW G



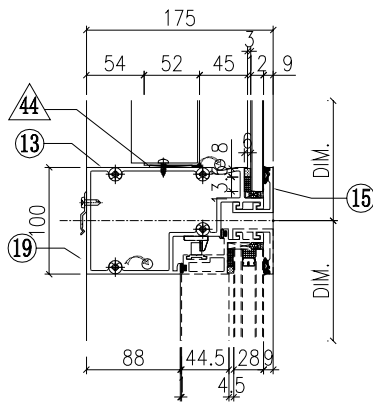
VIEW E



VIEW F



VIEW H



◇ OTHERS (ALUM. & G.M.S. PARTS)

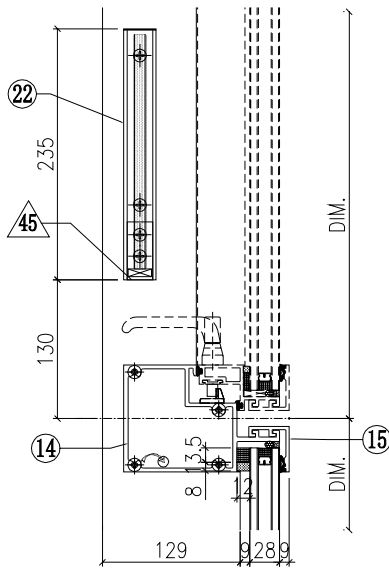
ITEM	FAB. DWG NO.	LENGTH (mm)	QTY
41	BP-31-03G		1
	570.5 x 1128 (BACK PANEL)		
42	AP-01G		1
	3mm THK. ALUM. PLATE		
43	AP-02		2
	3mm THK. ALUM. PLATE		
44			
45	AA-03G	21	2
	3mm THK. ALUM. ANGLE		
46	AP-03-16		1
	1.5mm THK. ALUM. PLATE		

○ ALUM. EXTRUSION

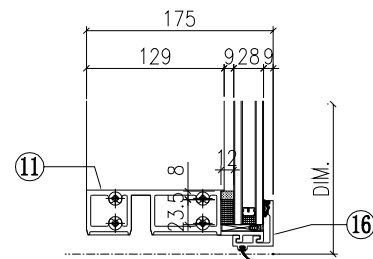
ITEM	FAB. DWG NO.	LENGTH (mm)	QTY
1	X85726-31RG	3470	1
2	X85722-31G	3470	1
3	X85757-01-02G	1186	1
4	X85757-02-02G	1186	1
5	X85757-03-01G	756	1
6	X85757-04-01G	756	1
7	X85745-01L-03G	1129	1
8	X85745-01R-03G	1129	1
9	X85748-01LG	689	1
10	X85748-01RG	689	1
11	X85730-01R-01G	657.5	1
12	X85731-01R-01G	690	1
13	X85733-01R-01G	657.5	1
14	X85734-01R-01G	657.5	1
15	X85743-01-01G	657.5	3
16	X85742-01-01G	657.5	1
17	X85461-01L	200	1
18	X85461-01R	200	1
19	X85751-01	50	11
20	X85752-02R	200	1
21			
22	X85476-01G	234	2
23	(窗玉) CW-SH06RG		1
24			
25	X85751-03E	3370	1
26			
27			

根據EI/2681 C版修改
原尺寸756, 修改為689

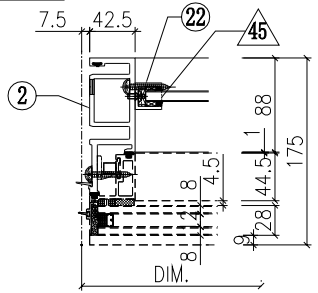
VIEW K



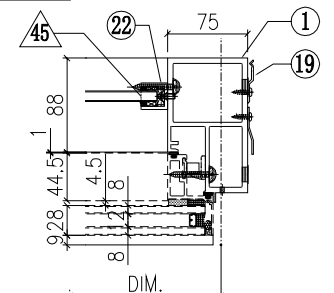
VIEW L



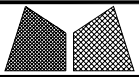
VIEW C



VIEW D



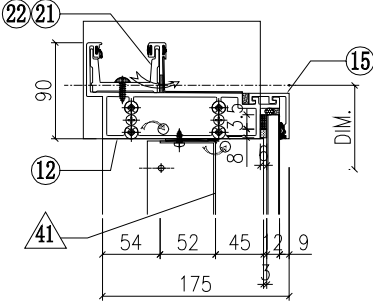
G-306B



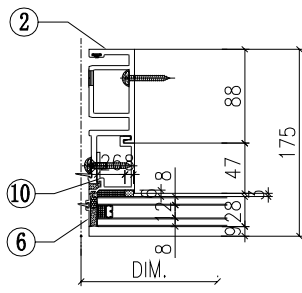
美特鋁質有限公司
MIDI Aluminium Fabricator Ltd.

工程號	J851	類別		物料號	-		
地盘	青衣190	制圖	W. E. X	2020-05-26	圖號	GSRb-650H9	
修改 A	採用工廠 ✓ 地盘	图纸名称	单元组装图	復核	-	數量	-
日期 04/12	材料颜色 Dark Grey	材料	-	批准	-	單件重量	(KW)

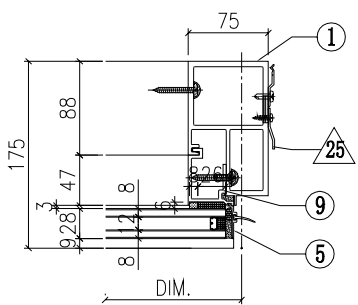
VIEW G



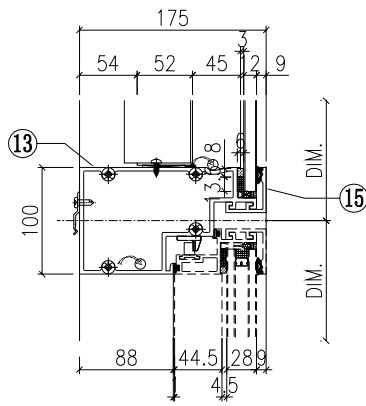
VIEW E



VIEW F



VIEW H



◇ OTHERS (ALUM. & G.M.S. PARTS)

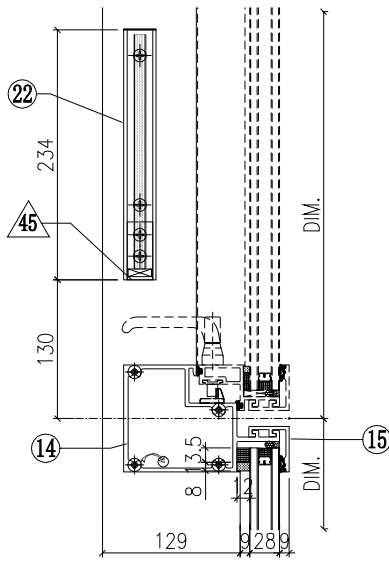
ITEM	FAB. DWG NO.	LENGTH (mm)	QTY
41	BP-35-01G		1
	548 x 1128 (BACK PANEL)		
42	AP-01G		1
	3mm THK. ALUM. PLATE		
43	AP-02		2
	3mm THK. ALUM. PLATE		
44			
45	AA-03G	21	2
	3mm THK. ALUM. ANGLE		
46	AP-03-16		1
	1.5mm THK. ALUM. PLATE		

○ ALUM. EXTRUSION

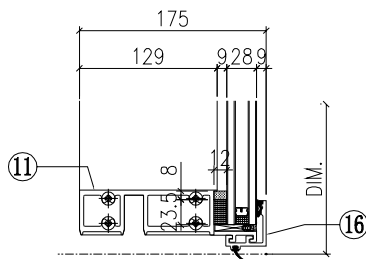
ITEM	FAB. DWG NO.	LENGTH (mm)	QTY
1	X85726-31RG	3470	1
2	X85722-31G	3470	1
3	X85757-02-02G	1186	1
4	X85757-01-02G	1186	1
5	X85757-04-01G	756	1
6	X85757-04-01G	756	1
7	X85745-01L-03G	1129	1
8	X85745-01R-03G	1129	1
9	X85748-01LG	689	1
10	X85748-01RG	689	1
11	X85730-01R-02G	635	1
12	X85731-01R-04G	667.5	1
13	X85733-01R-02G	635	1
14	X85734-01R-02G	635	1
15	X85743-01-13G	635	3
16	X85742-01-13G	635	1
17	X85461-01L	200	1
18	X85461-01R	200	1
19	X85751-01	50	10
20	-	-	-
21	-	-	-
22	X85752-02R	200	1
23	X85476-01G	234	2
24	(窗玉) CW-SH05RG		1
25	X85751-03E	3370	1
26			

根據EI/2681 C版修改
原尺寸756, 修改為689

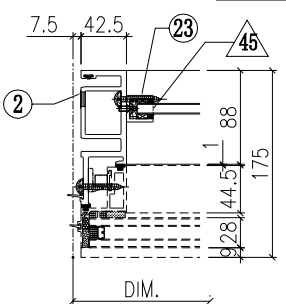
VIEW K



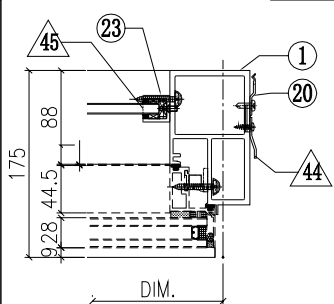
VIEW L



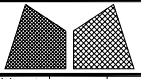
VIEW C



VIEW D



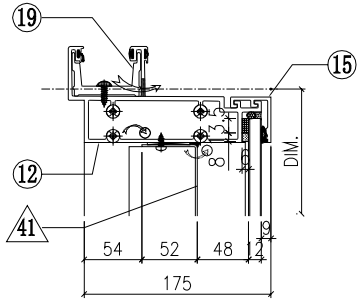
G-307B



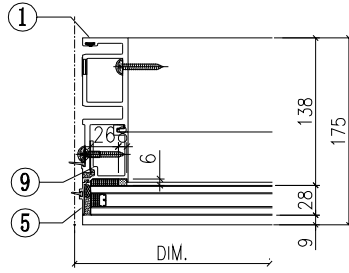
美特鋁質有限公司
MIDI Aluminium Fabricator Ltd.

工程號	J851	類別		物料號	-				
地盘	青衣190	制圖	W. E. X	2020-04-16	圖號	GSRm-672.5H9-b2S			
修改 A	採用工廠	地盘	✓	圖紙名稱	单元組裝圖	復核	-	數量	-
日期 04/12	材料颜色	Dark Grey		材料	-	批准	-	單件重量	(KW)

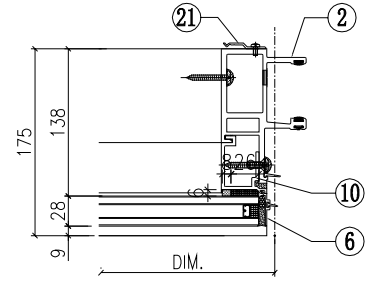
VIEW G



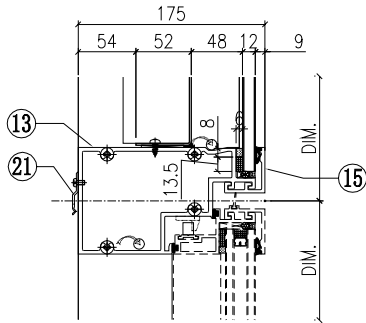
VIEW E



VIEW F



VIEW H



◇ OTHERS (ALUM. & G.M.S. PARTS)

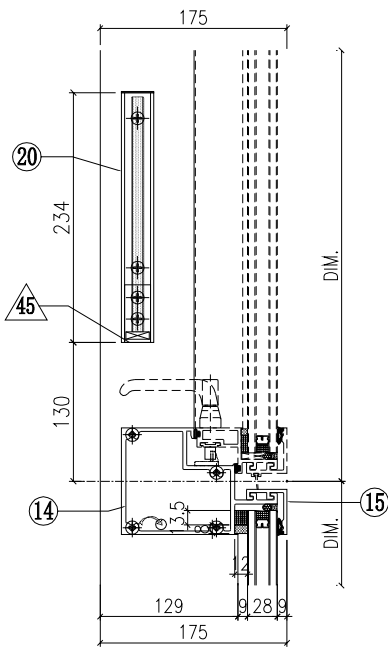
ITEM	FAB. DWG NO.	LENGTH (mm)	QTY
41	BP-31-03G		1
	570.5 x 1128 (BACK PANEL)		
42			
43			
44			
45	AA-03G	21	2
	3mm THK. ALUM. ANGLE		
46	AP-03-16		1
	1.5mm THK. ALUM. PLATE		

○ ALUM. EXTRUSION

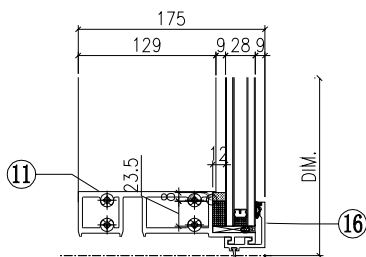
ITEM	FAB. DWG NO.	LENGTH (mm)	QTY
1	X85722-31G	3470	1
2	X85721-33G	3470	1
3	X85757-01-02G	1186	1
4	X85757-01-02G	1186	1
5	X85757-03-01G	756	1
6	X85757-03-01G	756	1
7	X85745-01L-03G	1129	1
8	X85745-01R-03G	1129	1
9	X85748-01LG	689	1
10	X85748-01RG	689	1
11	X85730-05-01G	657.5	1
12	X85731-10G	657.5	1
13	X85733-08R-01G	657.5	1
14	X85734-03R-01G	657.5	1
15	X85743-01-01G	657.5	3
16	X85742-01-01G	657.5	1
17	X85461-01L	200	1
18	X85461-01R	200	1
19	X85752-01	250	1
20	X85476-01G	234	2
21	X85751-01	50	11
22			
23	(窗玉) CW-SH03RG		1
24			
25			
26			

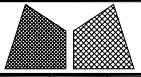
根據EI/2681 C版修改
原尺寸756, 修改為689

VIEW K



VIEW L

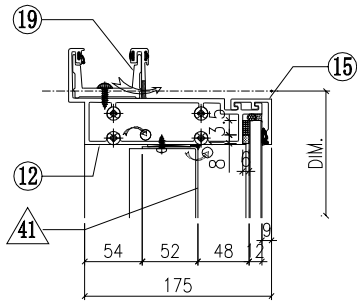




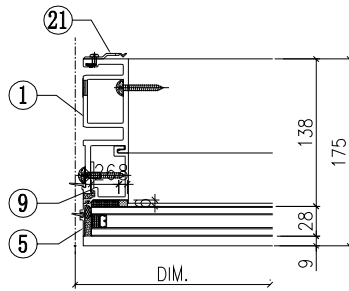
美特鋁質有限公司
MIDI Aluminium Fabricator Ltd.

工程號	J851	類別		物料號	-		
地盘	青衣190	制圖	W. E. X	2020-04-16	圖號	GSLm-672.5H9-b1S	
修改	A	採用工廠	✓	图纸名称	单元组装图	復核	-
日期	04/12	材料颜色	Dark Grey	材料	-	批准	-
						數量	-
						單件重量	(KW)

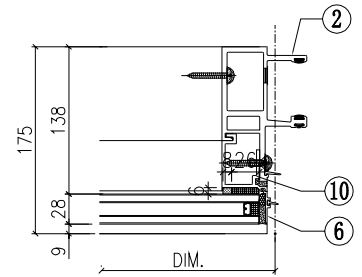
VIEW G



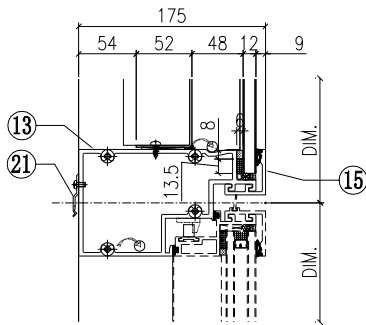
VIEW E



VIEW F



VIEW H



◇ OTHERS (ALUM. & G.M.S. PARTS)

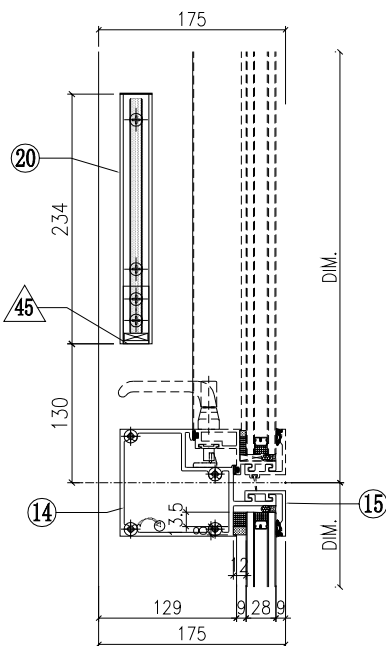
ITEM	FAB. DWG NO.	LENGTH (mm)	QTY
41	BP-31-03G		1
	570.5 x 1128 (BACK PANEL)		
42			
43			
44			
45	AA-03G	21	2
	3mm THK. ALUM. ANGLE		
46	AP-03-16		1
	1.5mm THK. ALUM. PLATE		

○ ALUM. EXTRUSION

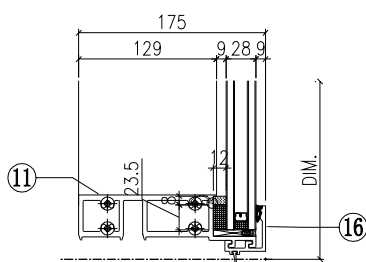
ITEM	FAB. DWG NO.	LENGTH (mm)	QTY
1	X85722-33G	3470	1
2	X85721-31G	3470	1
3	X85757-01-02G	1186	1
4	X85757-01-02G	1186	1
5	X85757-03-01G	756	1
6	X85757-03-01G	756	1
7	X85745-01L-03G	1129	1
8	X85745-01R-03G	1129	1
9	X85748-01LG	689	1
10	X85748-01RG	689	1
11	X85730-05-01G	657.5	1
12	X85731-10G	657.5	1
13	X85733-08L-01G	657.5	1
14	X85734-03L-01G	657.5	1
15	X85743-01-01G	657.5	3
16	X85742-01-01G	657.5	1
17	X85461-01L	200	1
18	X85461-01R	200	1
19	X85752-01	250	1
20	X85476-01G	234	2
21	X85751-01	50	11
22			
23	(窗玉) CW-SH03LG		1
24			
25			
26			

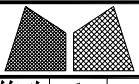
根據EI/2681 C版修改
原尺寸756, 修改為689

VIEW K



VIEW L

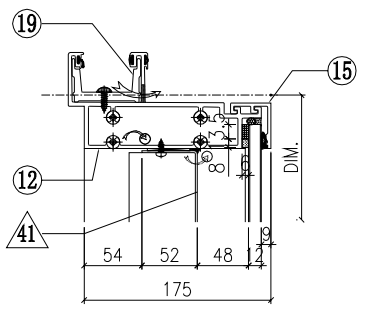




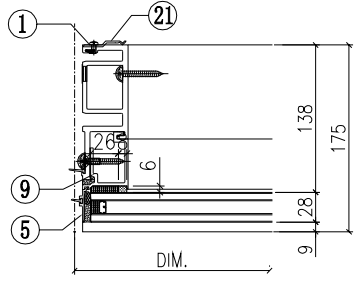
美特鋁質有限公司
MIDI Aluminium Fabricator Ltd.

工程號	J851	類別		物料號	-	
地盘	青衣190	制圖	W. E. X	2020-04-16	圖號	GSRm-672.5H9-b1S
修改	A	採用工廠	地盘	✓	图纸名称	单元组装图
日期	04/12	材料颜色	Dark Grey		復核	-
					批准	-
					數量	-
					單件重量	(KW)

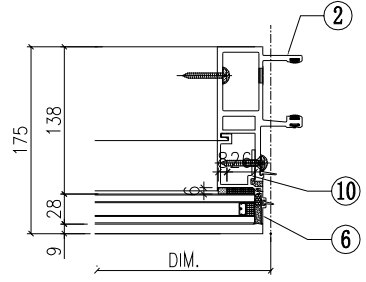
VIEW G



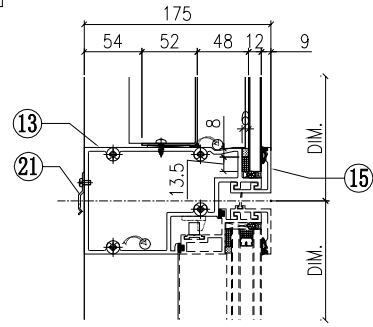
VIEW E



VIEW F



VIEW H



◇ OTHERS (ALUM. & G.M.S. PARTS)

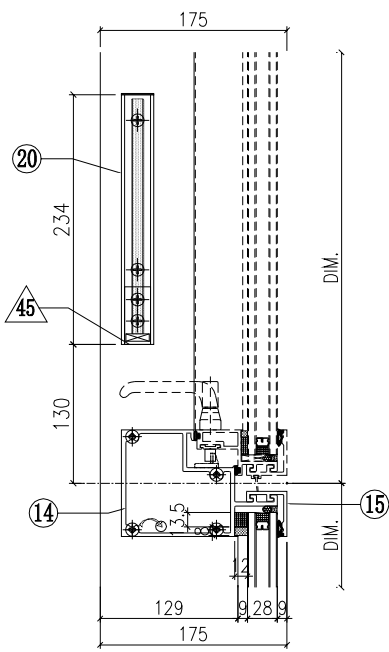
ITEM	FAB. DWG NO.	LENGTH (mm)	QTY
41	BP-31-03G		1
	570.5 x 1128 (BACK PANEL)		
42			
43			
44			
45	AA-03G	21	2
	3mm THK. ALUM. ANGLE		
46	AP-03-16		1
	1.5mm THK. ALUM. PLATE		

○ ALUM. EXTRUSION

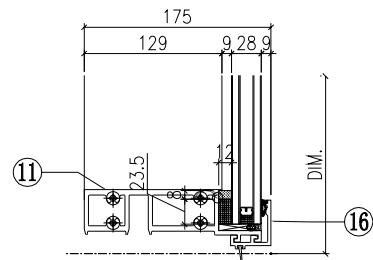
ITEM	FAB. DWG NO.	LENGTH (mm)	QTY
1	X85722-36G	3470	1
2	X85721-35G	3470	1
3	X85757-01-02G	1186	1
4	X85757-01-02G	1186	1
5	X85757-03-01G	756	1
6	X85757-03-01G	756	1
7	X85745-01L-03G	1129	1
8	X85745-01R-03G	1129	1
9	X85748-01LG	689	1
10	X85748-01RG	689	1
11	X85730-05-01G	657.5	1
12	X85731-10G	657.5	1
13	X85733-08R-01G	657.5	1
14	X85734-03R-01G	657.5	1
15	X85743-01-01G	657.5	3
16	X85742-01-01G	657.5	1
17	X85461-01L	200	1
18	X85461-01R	200	1
19	X85752-01	250	1
20	X85476-01G	234	2
21	X85751-01	50	11
22			
23	(窗玉) CW-SH03RG		1
24			
25			
26			

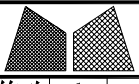
根據EI/2681 C版修改
原尺寸756, 修改為689

VIEW K



VIEW L

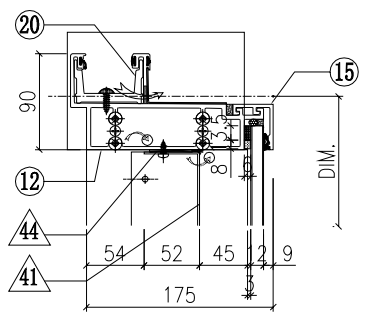




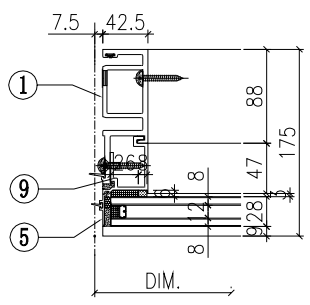
美特鋁質有限公司
MIDI Aluminium Fabricator Ltd.

工程號	J851	類別		物料號	-		
地盘	青衣190	制圖	W. E. X	2020-05-26	圖號	GSLm-685H9-S	
修改 A	採用工廠 ✓ 地盘	图纸名称	单元组装图	復核	-	數量	-
日期 04/12	材料颜色 Dark Grey	材料	-	批准	-	單件重量	- (KW)

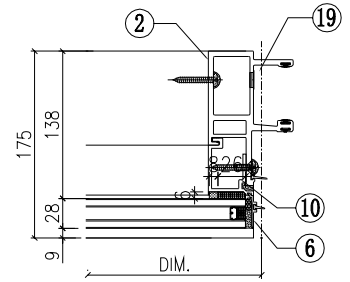
VIEW G



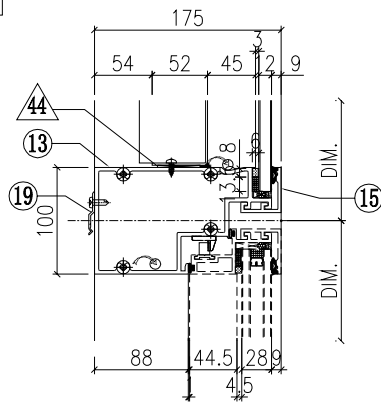
VIEW E



VIEW F



VIEW H



◇ OTHERS (ALUM. & G.M.S. PARTS)

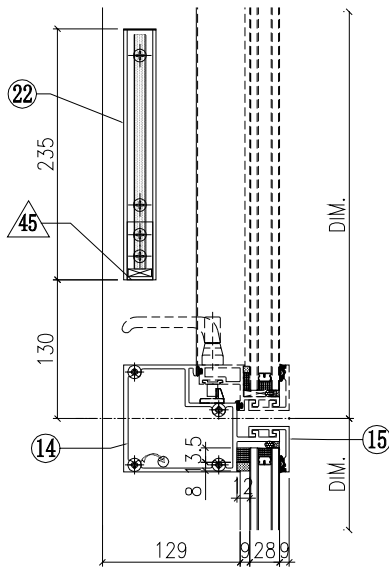
ITEM	FAB. DWG NO.	LENGTH (mm)	QTY
41	BP-31-14G		1
	583 x 1128 (BACK PANEL)		
42			
43			
44			
45	AA-03G	21	2
	3mm THK. ALUM. ANGLE		
46	AP-03-16		1
	1.5mm THK. ALUM. PLATE		

○ ALUM. EXTRUSION

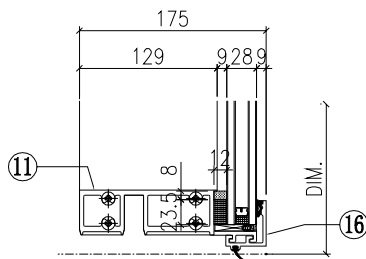
ITEM	FAB. DWG NO.	LENGTH (mm)	QTY
1	X85721-31G	3470	1
2	X85722-35G	3470	1
3	X85757-01-02G	1186	1
4	X85757-01-02G	1186	1
5	X85757-03-01G	756	1
6	X85757-04-01G	756	1
7	X85745-01L-03G	1129	1
8	X85745-01R-03G	1129	1
9	X85748-01LG	689	1
10	X85748-01RC	689	1
11	X85730-05-06G	670	1
12	X85731-33-02G	670	1
13	X85733-09L-01G	670	1
14	X85734-03L-02G	670	1
15	X85743-01-16G	670	3
16	X85742-01-16G	670	1
17	X85461-01L	200	1
18	X85461-01R	200	1
19	X85751-01	50	3
20	X85752-01	250	1
21			
22	X85476-01G	234	2
23	(窗玉) CW-SH10LG		1
24			
25			
26			
27			

根據EI/2681 C版修改
原尺寸756, 修改為689

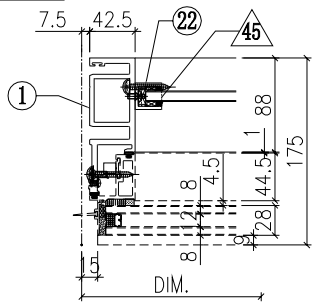
VIEW K



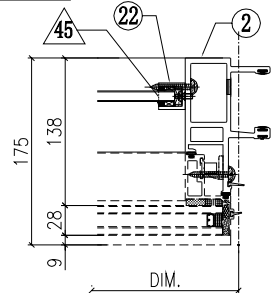
VIEW L



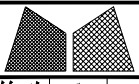
VIEW C



VIEW D



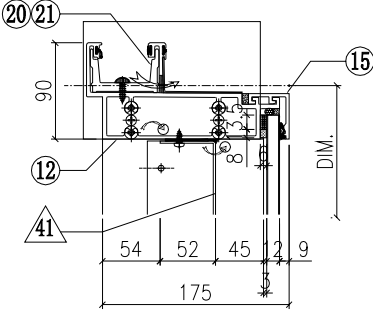
G-311B



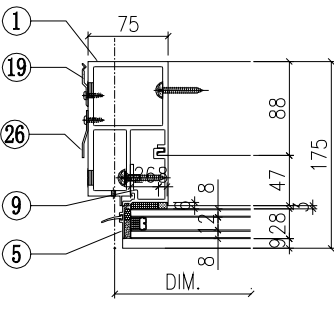
美特鋁質有限公司
MIDI Aluminium Fabricator Ltd.

工程號	J851	類別		物料號	-		
地盘	青衣190	制圖	W. E. X	2020-05-26	圖號	GSLg-817.5H9-c1	
修改	A	採用工廠	✓ 地盘	图纸名称	单元组装图	復核	-
日期	04/12	材料颜色	Dark Grey	材料	-	批准	-
						數量	-
						單件重量	- (KW)

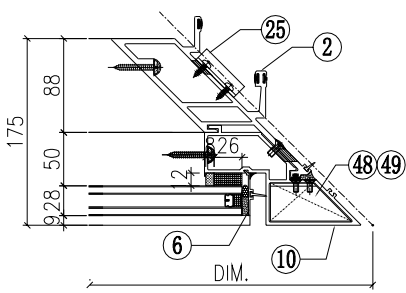
VIEW G



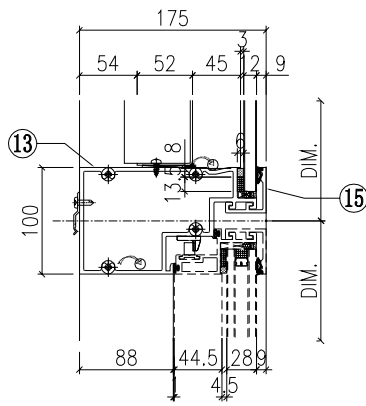
VIEW E



VIEW F



VIEW H



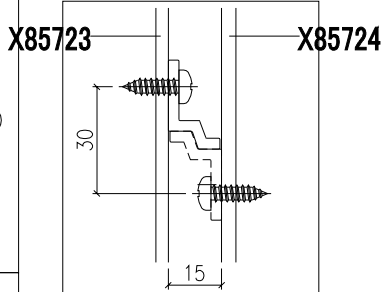
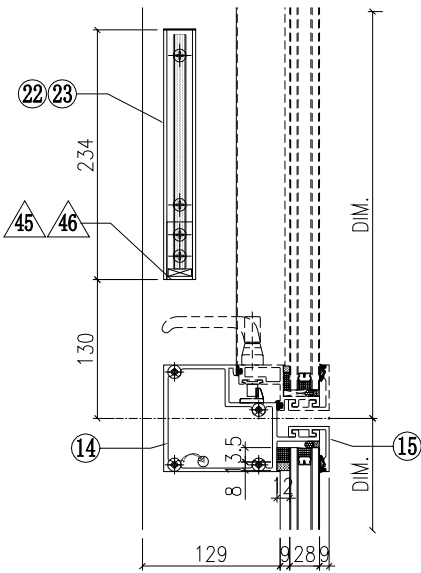
◇ OTHERS (ALUM. & G.M.S. PARTS)

ITEM	FAB. DWG NO.	LENGTH (mm)	QTY
41	BP-32-01G		1
	608 x 1128 (BACK PANEL)		
42	AP-01G		1
	3mm THK. ALUM. PLATE		
43	AP-02		2
	3mm THK. ALUM. PLATE		
44			
45	AA-03G	21	1
	3mm THK. ALUM. ANGLE		
46	AA-04RG	21	1
	3mm THK. ALUM. ANGLE		
47	AP-08	50	6
	3mm THK. ALUM. PLATE		
48	AA-02LG		1
	3mm THK. ALUM. ANGLE		
49	AA-02RG		1
	3mm THK. ALUM. ANGLE		
50	AP-03-16		1
	1.5mm THK. ALUM. PLATE		

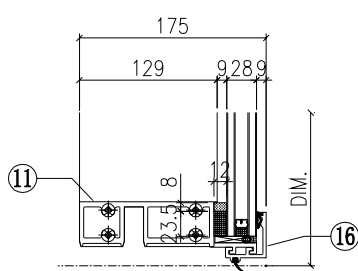
○ ALUM. EXTRUSION

ITEM	FAB. DWG NO.	LENGTH (mm)	QTY
1	X85726-31LG	3470	1
2	X85723-31G	3470	1
3	X85757-02-02G	1186	1
4	X85756-02-02G	1186	1
5	X85757-04-01G	756	1
6	X85756-04-02G	756	1
7	X85745-01L-03G	1129	1
8	X85744-31G	1129	1
9	X85748-01LG	689	1
10	X85727-33RG	3485	1
10a			
10b	X85728-01RG	1570	1
11	X85730-03RG	695	1
12	X85731-03RG	823	1
13	X85733-02RG	695	1
14	X85734-02RG	695	1
15	X85743-01-04G	695	3
16	X85742-01-04G	695	1
17	X85461-01L	200	1
18	X85749-01R	200	1
19	X85751-01	50	11
20	X85752-03R	250	1
21	X85752-02L	200	1
22	X85476-01G	234	1
23	X85758-01RG	234	1
24	(窗玉)CW-SH02LG		1
25	X85218-01	50	4
26	X85751-03E	3370	1

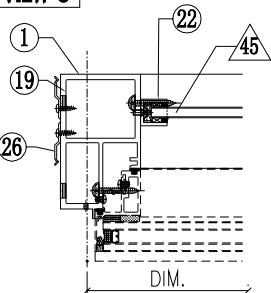
VIEW K



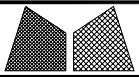
VIEW L



VIEW C



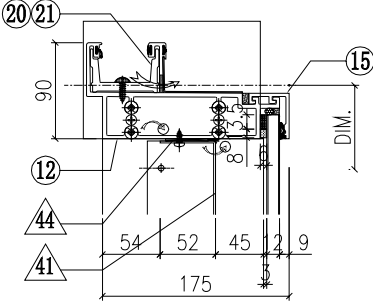
根據EI/2681 C版修改
原尺寸756, 修改為689



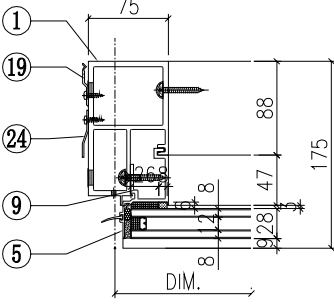
美特鋁質有限公司
MIDI Aluminium Fabricator Ltd.

工程號	J851	類別		物料號	-		
地盘	青衣190	制圖	W. E. X	2020-05-26	圖號	GSLa-672.5H9a-c1	
修改 A	採用工廠 ✓ 地盘	图纸名称	单元组装图	復核	-	數量	-
日期 04/12	材料颜色 Dark Grey	材料	-	批准	-	單件重量	- (KW)

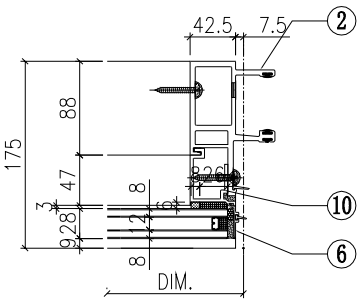
VIEW G



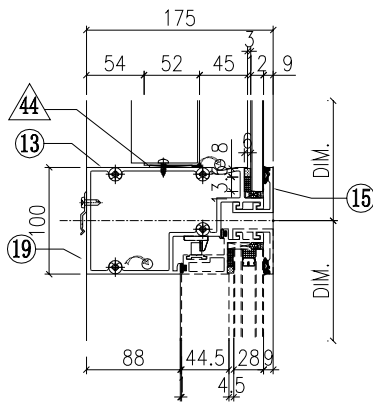
VIEW E



VIEW F



VIEW H



◇ OTHERS (ALUM. & G.M.S. PARTS)

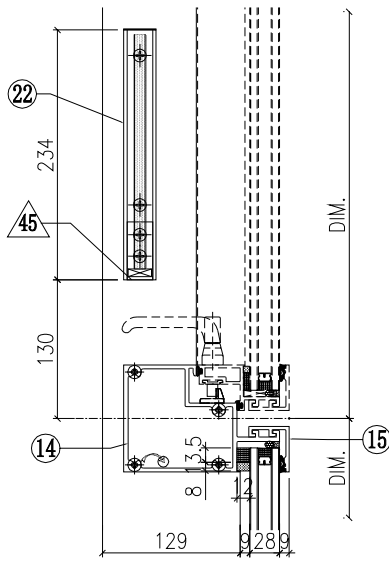
ITEM	FAB. DWG NO.	LENGTH (mm)	QTY
41	BP-31-03G		1
	570.5 x 1128 (BACK PANEL)		
42	AP-01G		1
	3mm THK. ALUM. PLATE		
43	AP-02		2
	3mm THK. ALUM. PLATE		
44			
45	AA-03G	21	2
	3mm THK. ALUM. ANGLE		
46	AP-03-16		1
	1.5mm THK. ALUM. PLATE		

○ ALUM. EXTRUSION

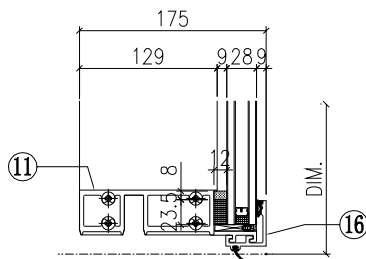
ITEM	FAB. DWG NO.	LENGTH (mm)	QTY
1	X85726-40LG	3470	1
2	X85721-39G	3470	1
3	X85757-02-02G	1186	1
4	X85757-01-02G	1186	1
5	X85757-04-02G	606	1
6	X85757-03-02G	606	1
7	X85745-01L-03G	1129	1
8	X85745-01R-03G	1129	1
9	X85748-31LG	539	1
10	X85748-31RG	539	1
11	X85730-01L-01G	657.5	1
12	X85731-01L-01G	690	1
13	X85733-01L-01G	657.5	1
14	X85734-01L-01G	657.5	1
15	X85743-01-01G	657.5	3
16	X85742-01-01G	657.5	1
17	X85461-01L	200	1
18	X85461-01R	200	1
19	X85751-01	50	11
20	X85752-01	250	1
21	X85752-02L	200	1
22	X85476-02G	384	2
23	(窗玉) CW-SH21LG		1
24	X85751-03E	3370	1
25			
26			

根據EI/2681 C版修改
原尺寸606, 修改為539

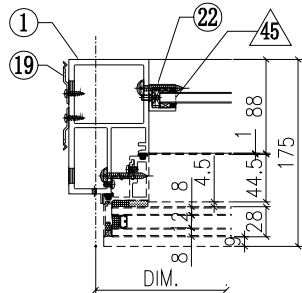
VIEW K



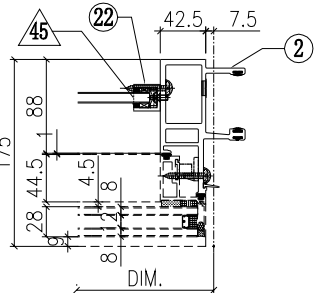
VIEW L



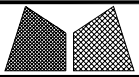
VIEW C



VIEW D



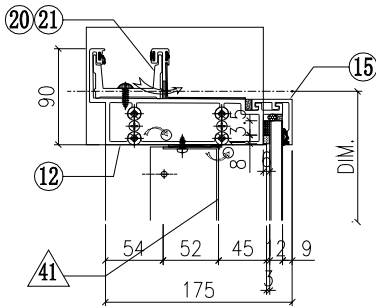
G-314B



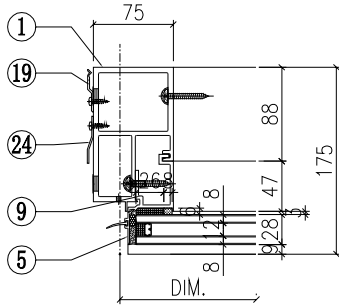
美特鋁質有限公司
MIDI Aluminium Fabricator Ltd.

工程號	J851	類別		物料號	-				
地盘	青衣190	制圖	W. E. X	2020-05-26	圖號	GSLa-672.5H9-c1b2			
修改	A	採用工廠	✓ 地盘	圖紙名稱	单元组装图	復核	-	數量	-
日期	04/12	材料颜色	Dark Grey	材料	-	批准	-	單件重量	- (KW)

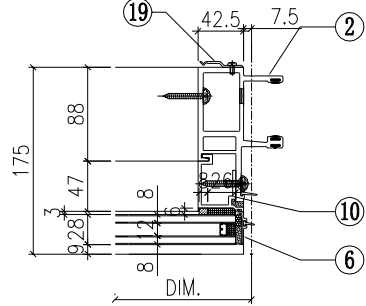
VIEW G



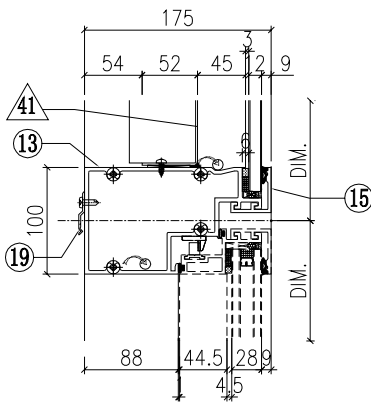
VIEW E



VIEW F



VIEW H



◇ OTHERS (ALUM. & G.M.S. PARTS)

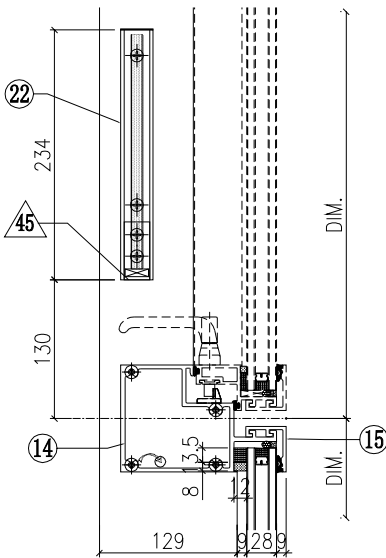
ITEM	FAB. DWG NO.	LENGTH (mm)	QTY
41	BP-31-03G		1
	570.5 x 1128 (BACK PANEL)		
42	AP-01G		1
	3mm THK. ALUM. PLATE		
43	AP-02		2
	3mm THK. ALUM. PLATE		
44			
45	AA-03G	21	2
	3mm THK. ALUM. ANGLE		
46	AP-03-16		1
	1.5mm THK. ALUM. PLATE		

○ ALUM. EXTRUSION

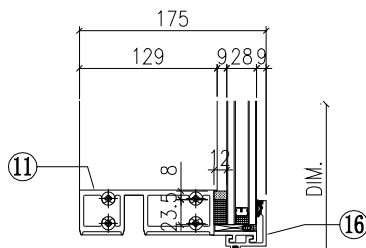
ITEM	FAB. DWG NO.	LENGTH (mm)	QTY
1	X85726-40LG	3470	1
2	X85721-40G	3470	1
3	X85757-02-02G	1186	1
4	X85757-01-02G	1186	1
5	X85757-04-02G	606	1
6	X85757-03-02G	606	1
7	X85745-01L-03G	1129	1
8	X85745-01R-03G	1129	1
9	X85748-31LG	539	1
10	X85748-31RG	539	1
11	X85730-01L-01G	657.5	1
12	X85731-01L-01G	690	1
13	X85733-01L-01G	657.5	1
14	X85734-01L-01G	657.5	1
15	X85743-01-01G	657.5	3
16	X85742-01-01G	657.5	1
17	X85461-01L	200	1
18	X85461-01R	200	1
19	X85751-01	50	19
20	X85752-01	250	1
21	X85752-02L	200	1
22	X85476-02G	384	2
23	(窗玉) CW-SH21LG		1
24	X85751-03E	3370	1
25			
26			

根據EI/2681 C版修改
原尺寸606, 修改為539

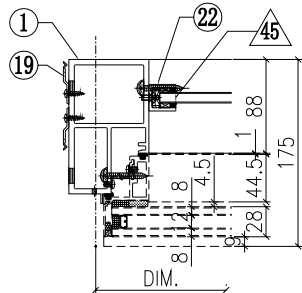
VIEW K



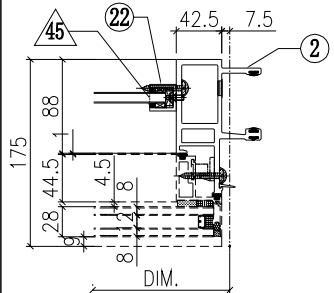
VIEW L



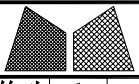
VIEW C



VIEW D



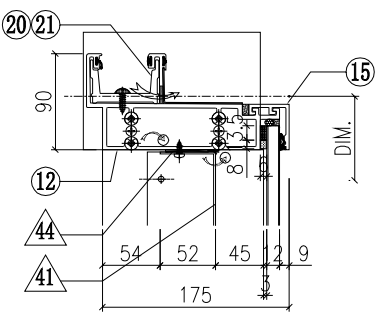
G-315B



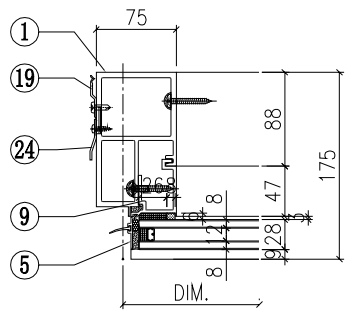
美特鋁質有限公司
MIDI Aluminium Fabricator Ltd.

工程號	J851	類別		物料號	-		
地盘	青衣190	制圖	W. E. X	2020-05-26	圖號	GSLa-672.5H9a-c1	
修改 A	採用工廠 ✓ 地盘	图纸名称	单元组装图	復核	-	數量	-
日期 04/12	材料颜色 Dark Grey	材料	-	批准	-	單件重量	- (KW)

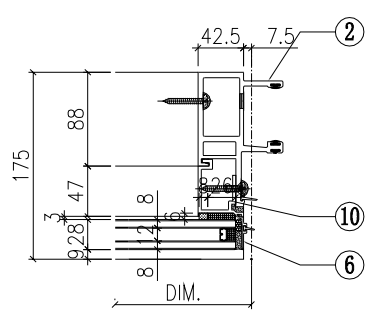
VIEW G



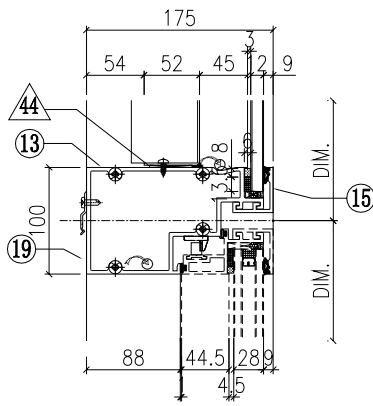
VIEW E



VIEW F



VIEW H



◇ OTHERS (ALUM. & G.M.S. PARTS)

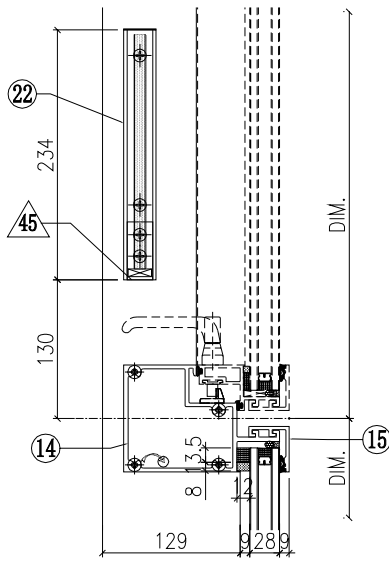
ITEM	FAB. DWG NO.	LENGTH (mm)	QTY
41	BP-35-01G		1
	548 x 1128 (BACK PANEL)		
42	AP-01G		1
	3mm THK. ALUM. PLATE		
43	AP-02		2
	3mm THK. ALUM. PLATE		
44			
45	AA-03G	21	2
	3mm THK. ALUM. ANGLE		
46	AP-03-16		1
	1.5mm THK. ALUM. PLATE		

○ ALUM. EXTRUSION

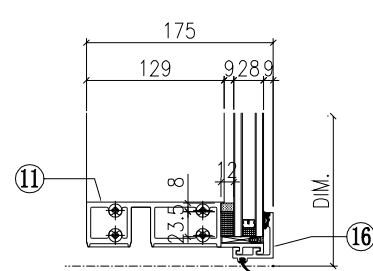
ITEM	FAB. DWG NO.	LENGTH (mm)	QTY
1	X85726-42LG	3470	1
2	X85721-39G	3470	1
3	X85757-02-02G	1186	1
4	X85757-01-02G	1186	1
5	X85757-04-02G	606	1
6	X85757-03-02G	606	1
7	X85745-01L-03G	1129	1
8	X85745-01R-03G	1129	1
9	X85748-31LG	539	1
10	X85748-31RG	539	1
11	X85730-01L-02G	635	1
12	X85731-01L-04G	667.5	1
13	X85733-01L-02G	635	1
14	X85734-01L-02G	635	1
15	X85743-01-13G	635	3
16	X85742-01-13G	635	1
17	X85461-01L	200	1
18	X85461-01R	200	1
19	X85751-01	50	10
20	X85752-01	250	1
21	X85752-02L	200	1
22	X85476-02G	384	2
23	(窗玉) CW-SH25LG		1
24	X85751-03E	3370	1
25			
26			

根據EI/2681 C版修改
原尺寸606, 修改為539

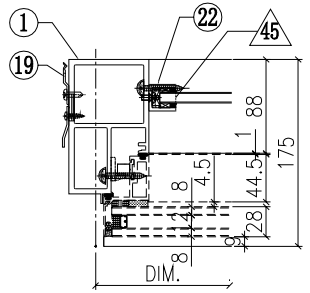
VIEW K



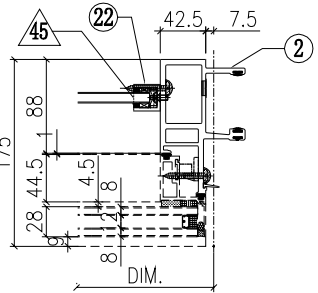
VIEW L



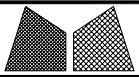
VIEW C



VIEW D



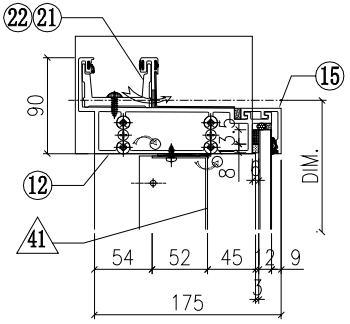
G-316B



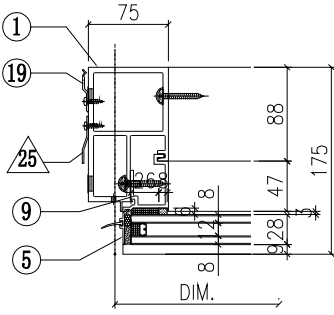
美特鋁質有限公司
MIDI Aluminium Fabricator Ltd.

工程號	J851	類別		物料號	-				
地盘	青衣190	制圖	W. E. X	2020-05-26	圖號	GSLa-622.5H9a-c1			
修改	A	採用工廠	✓ 地盘	圖紙名稱	单元组装图	復核	-	數量	-
日期	04/12	材料颜色	Dark Grey	材料	-	批准	-	單件重量	- (KW)

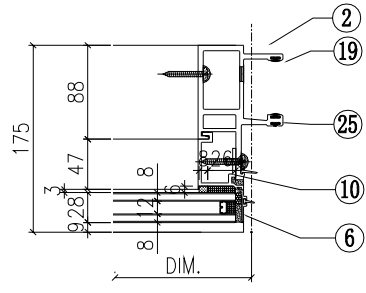
VIEW G



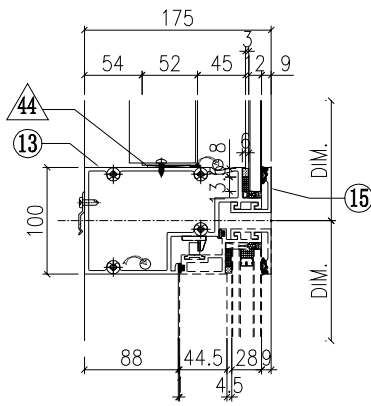
VIEW E



VIEW F



VIEW H

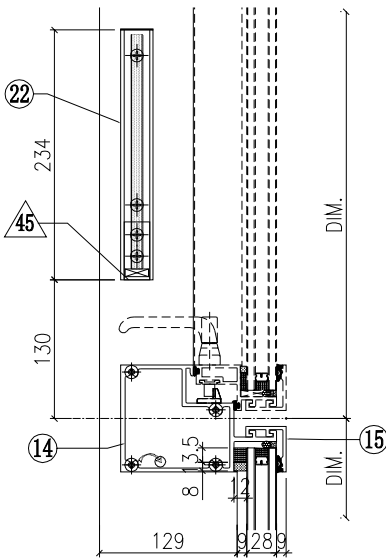


◇ OTHERS (ALUM. & G.M.S. PARTS)			
ITEM	FAB. DWG NO.	LENGTH (mm)	QTY
41	BP-31-13G		1
	520.5 x 1128 (BACK PANEL)		
42	AP-01G		1
	3mm THK. ALUM. PLATE		
43	AP-02		2
	3mm THK. ALUM. PLATE		
44			
45	AA-03G	21	2
	3mm THK. ALUM. ANGLE		
46	AP-03-16		1
	1.5mm THK. ALUM. PLATE		

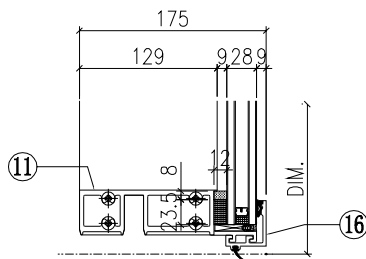
○ ALUM. EXTRUSION			
ITEM	FAB. DWG NO.	LENGTH (mm)	QTY
1	X85726-40LG	3470	1
2	X85721-39G	3470	1
3	X85757-02-02G	1186	1
4	X85757-01-02G	1186	1
5	X85757-04-02G	606	1
6	X85757-03-02G	606	1
7	X85745-01L-03G	1129	1
8	X85745-01R-03G	1129	1
9	X85748-31LG	539	1
10	X85748-31RG	539	1
11	X85730-01L-04G	607.5	1
12	X85731-01L-03G	640	1
13	X85733-01L-04G	607.5	1
14	X85734-01L-04G	607.5	1
15	X85743-01-15G	607.5	3
16	X85742-01-15G	607.5	1
17	X85461-01L	200	1
18	X85461-01R	200	1
19	X85751-01	50	10
20			
21	X85752-02L	200	1
22	X85752-01	250	1
23	X85476-02G	384	2
24	(窗玉) CW-SH27LG		1
25	X85751-03E	3370	1
26			

根據EI/2681 C版修改
原尺寸606, 修改為539

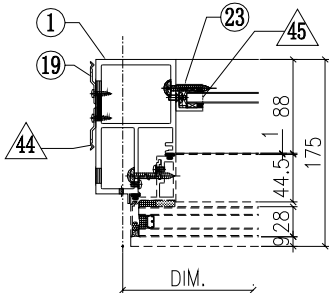
VIEW K



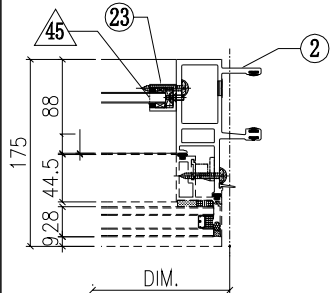
VIEW L



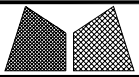
VIEW C



VIEW D



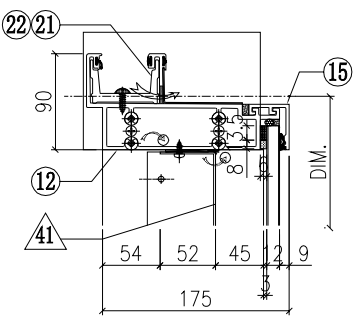
G-318B



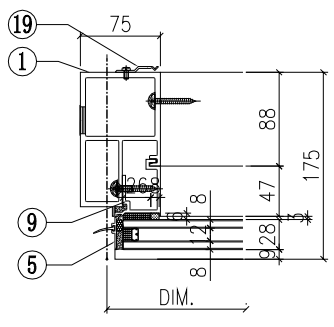
美特鋁質有限公司
MIDI Aluminium Fabricator Ltd.

工程號	J851	類別		物料號	-		
地盘	青衣190	制圖	W. E. X	2020-05-26	圖號	GSLa-672.5H9a-b1	
修改 A	採用工廠 ✓ 地盘	图纸名称	单元组装图	復核	-	數量	-
日期 04/12	材料颜色 Dark Grey	材料	-	批准	-	單件重量	- (KW)

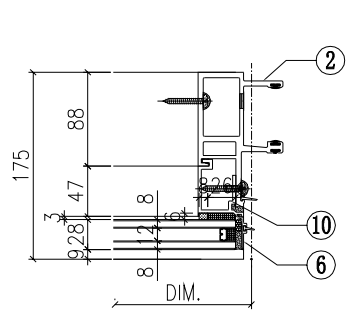
VIEW G



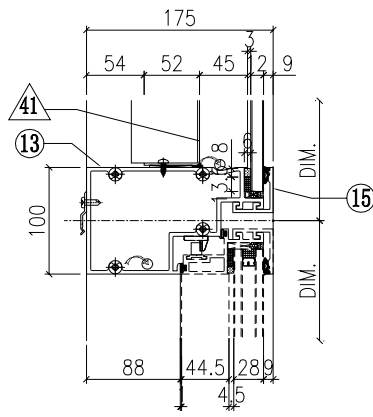
VIEW E



VIEW F



VIEW H



◇ OTHERS (ALUM. & G.M.S. PARTS)

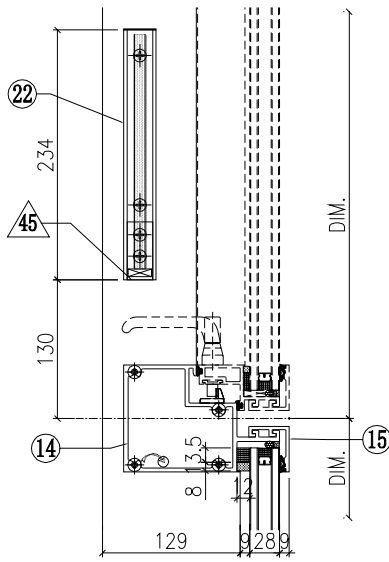
ITEM	FAB. DWG NO.	LENGTH (mm)	QTY
41	BP-31-03G		1
	570.5 x 1128 (BACK PANEL)		
42	AP-01G		1
	3mm THK. ALUM. PLATE		
43	AP-02		2
	3mm THK. ALUM. PLATE		
44			
45	AA-03G	21	2
	3mm THK. ALUM. ANGLE		
46	AP-03-16		1
	1.5mm THK. ALUM. PLATE		

○ ALUM. EXTRUSION

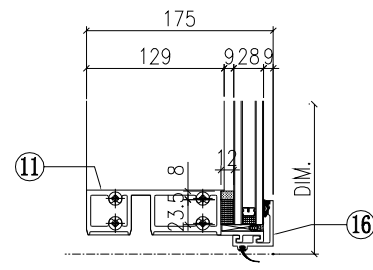
ITEM	FAB. DWG NO.	LENGTH (mm)	QTY
1	X85726-39LG	3470	1
2	X85721-39G	3470	1
3	X85757-02-02G	1186	1
4	X85757-01-02G	1186	1
5	X85757-04-02G	606	1
6	X85757-03-02G	606	1
7	X85745-01L-03G	1129	1
8	X85745-01R-03G	1129	1
9	X85748-31LG	539	1
10	X85748-31RG	539	1
11	X85730-01L-01G	657.5	1
12	X85731-01L-01G	690	1
13	X85733-01L-01G	657.5	1
14	X85734-01L-01G	657.5	1
15	X85743-01-01G	657.5	3
16	X85742-01-01G	657.5	1
17	X85461-01L	200	1
18	X85461-01R	200	1
19	X85751-01	50	11
20			
21	X85752-02L	200	1
22	X85752-01	250	1
23	X85476-02G	384	2
24	(窗玉) CW-SH21LG		1
25			
26			

根據EI/2681 C版修改
原尺寸606, 修改為539

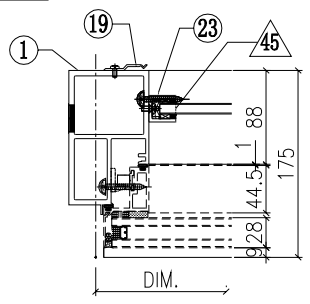
VIEW K



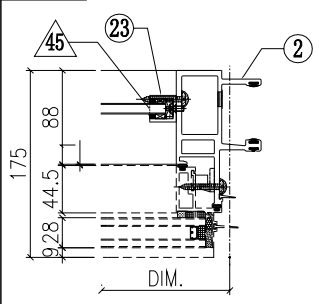
VIEW L



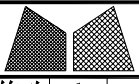
VIEW C



VIEW D



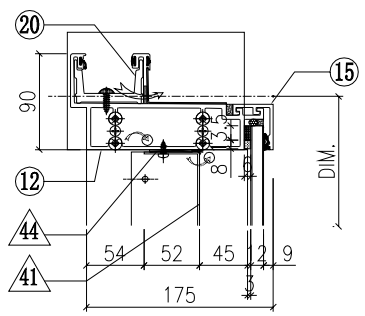
G-319B



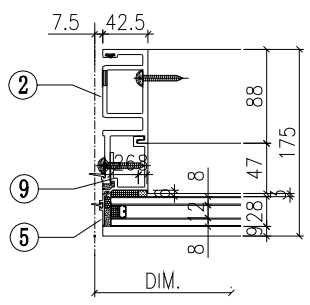
美特鋁質有限公司
MIDI Aluminium Fabricator Ltd.

工程號	J851	類別		物料號	-				
地盘	青衣190	制圖	W. E. X	2020-05-26	圖號	GSRb-672.5H9a-c2			
修改	A	採用工廠	✓ 地盘	圖紙名稱	单元组装图	復核	-	數量	-
日期	04/12	材料颜色	Dark Grey	材料	-	批准	-	單件重量	- (KW)

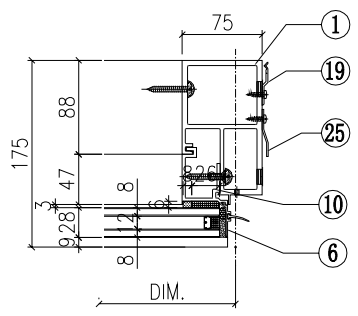
VIEW G



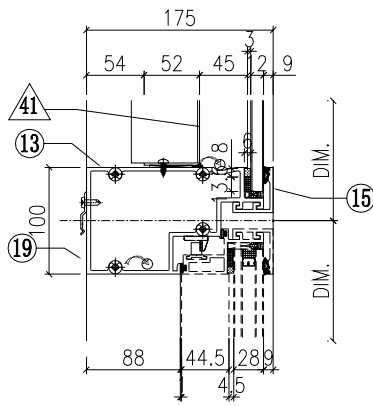
VIEW E



VIEW F



VIEW H



◇ OTHERS (ALUM. & G.M.S. PARTS)

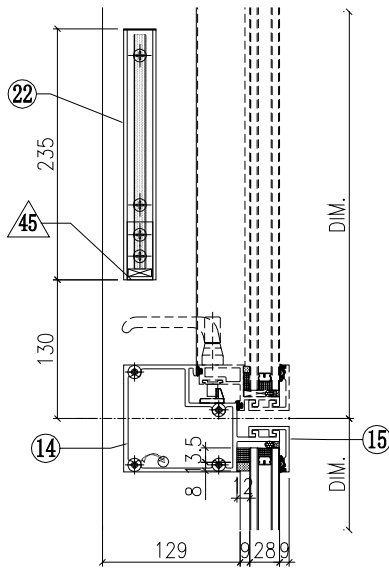
ITEM	FAB. DWG NO.	LENGTH (mm)	QTY
41	BP-31-03G		1
	570.5 x 1128 (BACK PANEL)		
42	AP-01G		1
	3mm THK. ALUM. PLATE		
43	AP-02		2
	3mm THK. ALUM. PLATE		
44			
45	AA-03G	21	2
	3mm THK. ALUM. ANGLE		
46	AP-03-16		1
	1.5mm THK. ALUM. PLATE		

○ ALUM. EXTRUSION

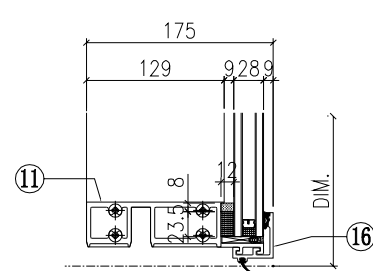
ITEM	FAB. DWG NO.	LENGTH (mm)	QTY
1	X85726-40RG	3470	1
2	X85722-39G	3470	1
3	X85757-01-02G	1186	1
4	X85757-02-02G	1186	1
5	X85757-03-02G	606	1
6	X85757-04-02G	606	1
7	X85745-01L-03G	1129	1
8	X85745-01R-03G	1129	1
9	X85748-31LG	539	1
10	X85748-31RG	539	1
11	X85730-01R-01G	657.5	1
12	X85731-01R-01G	690	1
13	X85733-01R-01G	657.5	1
14	X85734-01R-01G	657.5	1
15	X85743-01-01G	657.5	3
16	X85742-01-01G	657.5	1
17	X85461-01L	200	1
18	X85461-01R	200	1
19	X85751-01	50	11
20	X85752-02R	200	1
21			
22	X85476-02G	384	2
23	(窗玉) CW-SH21RG		1
24			
25	X85751-03E	3370	1
26			
27			

根據EI/2681 C版修改
原尺寸606, 修改為539

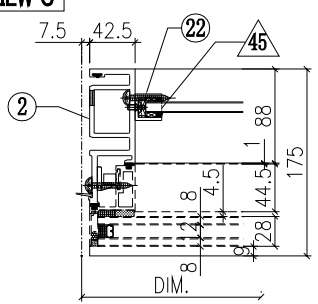
VIEW K



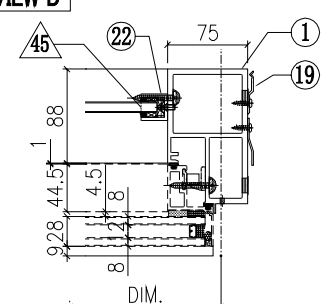
VIEW L



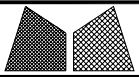
VIEW C



VIEW D



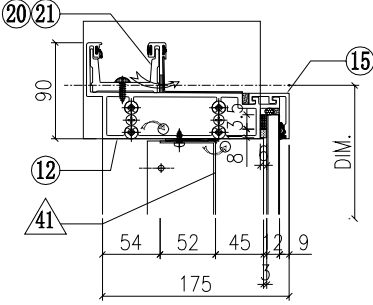
G-320B



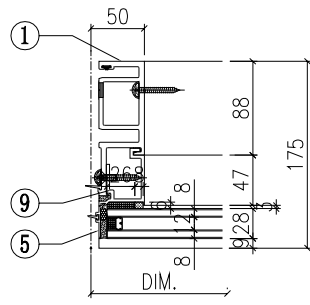
美特鋁質有限公司
MIDI Aluminium Fabricator Ltd.

工程號	J851	類別		物料號	-		
地盘	青衣190	制圖	W. E. X	2020-05-26	圖號	GSRm-557.5H9a-b2	
修改 A	採用工廠 ✓ 地盘	图纸名称	单元组装图	復核	-	數量	-
日期 04/12	材料颜色 Dark Grey	材料	-	批准	-	單件重量	- (KW)

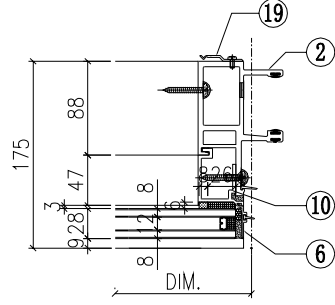
VIEW G



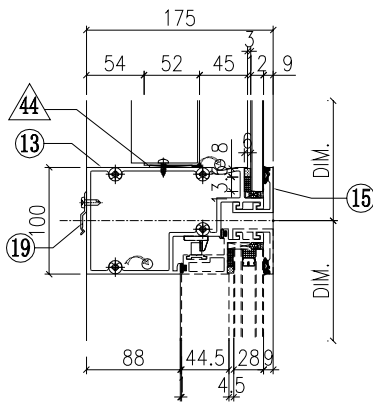
VIEW E



VIEW F



VIEW H



◇ OTHERS (ALUM. & G.M.S. PARTS)

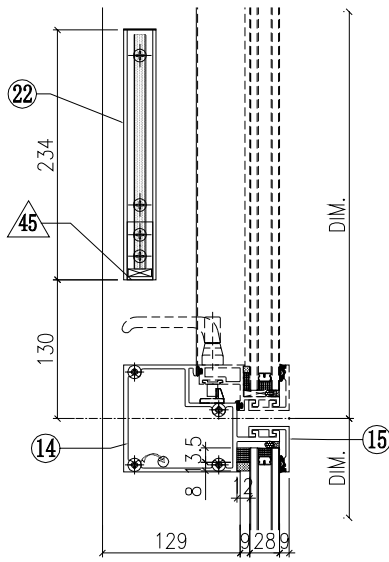
ITEM	FAB. DWG NO.	LENGTH (mm)	QTY
41	BP-31-15G		1
	455.5 x 1128 (BACK PANEL)		
42			
43			
44			
45	AA-03G	21	2
	3mm THK. ALUM. ANGLE		
46	AP-03-14		1
	1.5mm THK. ALUM. PLATE		

○ ALUM. EXTRUSION

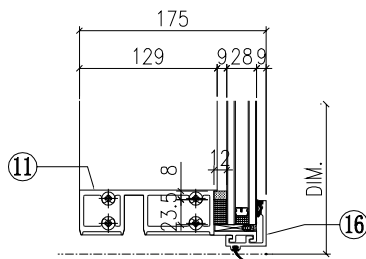
ITEM	FAB. DWG NO.	LENGTH (mm)	QTY
1	X85722-39G	3470	1
2	X85721-41G	3470	1
3	X85757-01-02G	1186	1
4	X85757-01-02G	1186	1
5	X85757-03-02G	606	1
6	X85757-03-02G	606	1
7	X85745-01L-03G	1129	1
8	X85745-01R-03G	1129	1
9	X85748-31LG	539	1
10	X85748-31RG	539	1
11	X85730-05-05G	542.5	1
12	X85731-33-01G	542.5	1
13	X85733-09R-01G	542.5	1
14	X85734-03R-02G	542.5	1
15	X85743-01-17G	542.5	3
16	X85742-01-17G	542.5	1
17	X85461-01L	200	1
18	X85461-01R	200	1
19	X85751-01	50	10
20	X85752-01	250	1
21			
22	X85476-01G	234	2
23	(窗玉) CW-SH29RG		1
24			
25			
26			

根據EI/2681 C版修改
原尺寸606, 修改為539

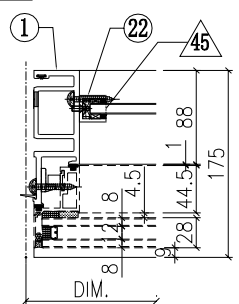
VIEW K



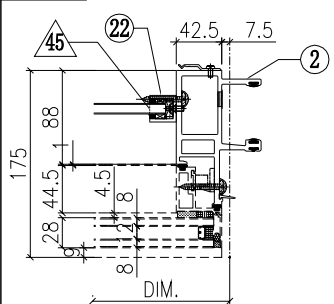
VIEW L



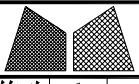
VIEW C



VIEW D



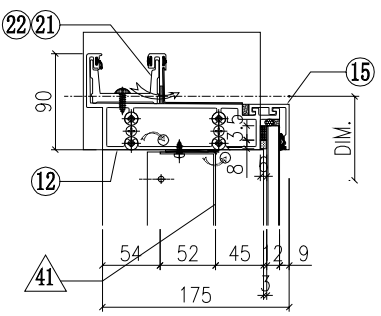
G-322B



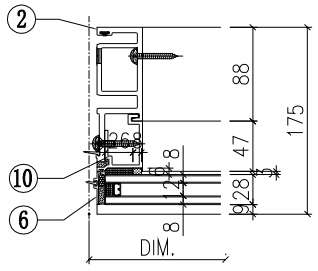
美特鋁質有限公司
MIDI Aluminium Fabricator Ltd.

工程號	J851	類別		物料號	-		
地盘	青衣190	制圖	W. E. X	2020-05-26	圖號	GSRb-672.5H9a-c2	
修改	A	採用工廠	✓	地盤		數量	-
日期	04/12	材料颜色	Dark Grey	图纸名称	单元组装图	復核	-
				材料	-	批准	-
						單件重量	(KW)

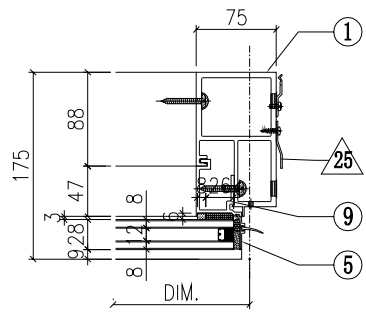
VIEW G



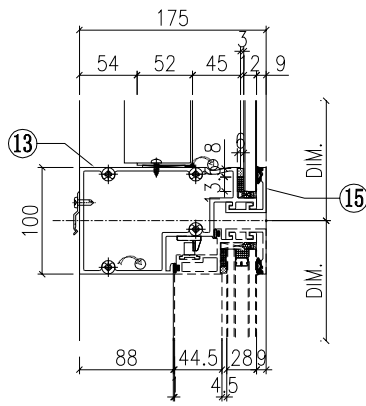
VIEW F



VIEW E



VIEW H



◇ OTHERS (ALUM. & G.M.S. PARTS)

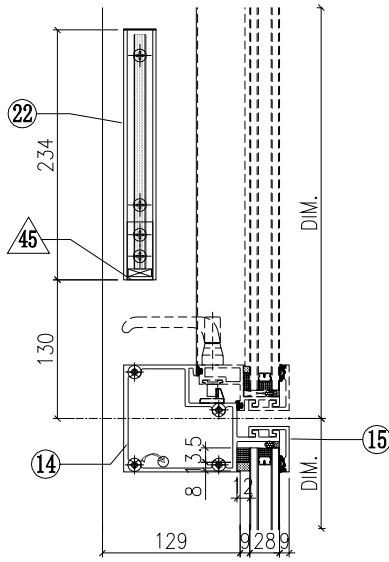
ITEM	FAB. DWG NO.	LENGTH (mm)	QTY
41	BP-31-03G		1
	570.5 x 1128 (BACK PANEL)		
42	AP-01G		1
	3mm THK. ALUM. PLATE		
43	AP-02		2
	3mm THK. ALUM. PLATE		
44			
45	AA-03G	21	2
	3mm THK. ALUM. ANGLE		
46	AP-03-16		1
	1.5mm THK. ALUM. PLATE		

○ ALUM. EXTRUSION

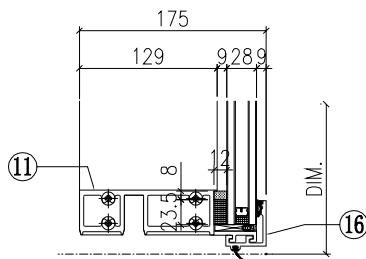
ITEM	FAB. DWG NO.	LENGTH (mm)	QTY
1	X85726-40RG	3470	1
2	X85722-39G	3470	1
3	X85757-02-02G	1186	1
4	X85757-01-02G	1186	1
5	X85757-04-02G	606	1
6	X85757-03-02G	606	1
7	X85745-01L-03G	1129	1
8	X85745-01R-03G	1129	1
9	X85748-31LG	539	1
10	X85748-31RG	539	1
11	X85730-01R-01G	657.5	1
12	X85731-01R-01G	690	1
13	X85733-01R-01G	657.5	1
14	X85734-01R-01G	657.5	1
15	X85743-01-01G	657.5	3
16	X85742-01-01G	657.5	1
17	X85461-01L	200	1
18	X85461-01R	200	1
19	X85751-01	50	3
20	X85751-01	50	8
21			
22	X85752-02R	200	1
23	X85476-02G	384	2
24	(窗玉) CW-SH21RG		1
25	X85751-03E	3370	1
26			

根據EI/2681 C版修改
原尺寸606, 修改為539

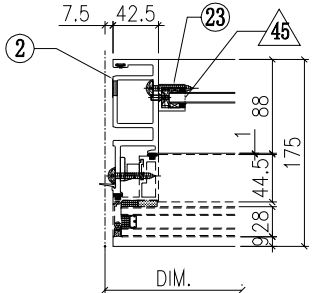
VIEW K



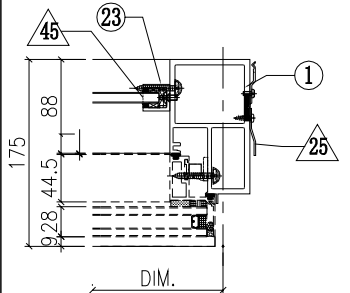
VIEW L



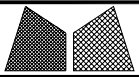
VIEW D



VIEW C



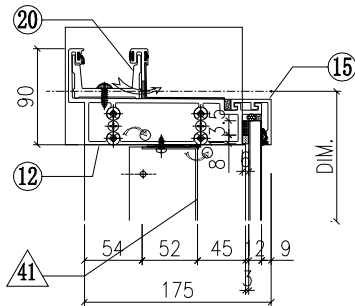
G-323B



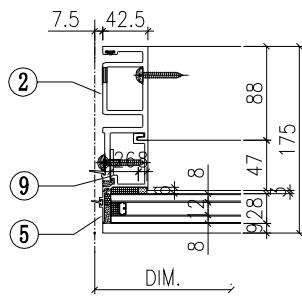
美特鋁質有限公司
MIDI Aluminium Fabricator Ltd.

工程號	J851	類別		物料號	-		
地盘	青衣190	制圖	W. E. X	2020-05-26	圖號	GSRb-650H9a-c2	
修改 A	採用工廠 ✓ 地盘	图纸名称	单元组装图	復核	-	數量	-
日期 04/12	材料颜色 Dark Grey	材料	-	批准	-	單件重量	- (KW)

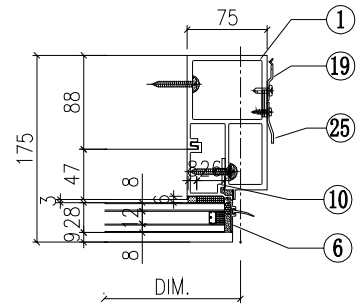
VIEW G



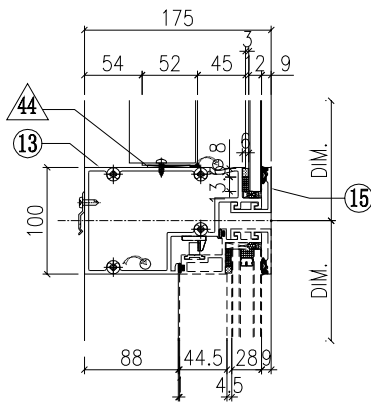
VIEW E



VIEW F



VIEW H



◇ OTHERS (ALUM. & G.M.S. PARTS)

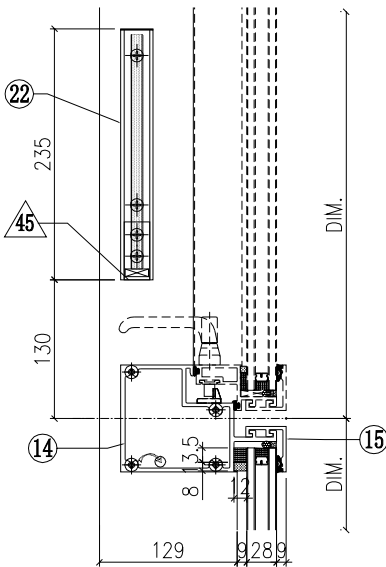
ITEM	FAB. DWG NO.	LENGTH (mm)	QTY
41	BP-35-01G		1
	548 x 1128 (BACK PANEL)		
42	AP-01G		1
	3mm THK. ALUM. PLATE		
43	AP-02		2
	3mm THK. ALUM. PLATE		
44			
45	AA-03G	21	2
	3mm THK. ALUM. ANGLE		
46	AP-03-16		1
	1.5mm THK. ALUM. PLATE		

○ ALUM. EXTRUSION

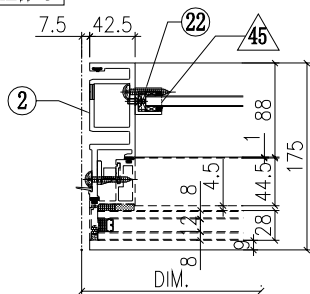
ITEM	FAB. DWG NO.	LENGTH (mm)	QTY
1	X85726-40RG	3470	1
2	X85722-39G	3470	1
3	X85757-01-02G	1186	1
4	X85757-02-02G	1186	1
5	X85757-03-02G	606	1
6	X85757-04-02G	606	1
7	X85745-01L-03G	1129	1
8	X85745-01R-03G	1129	1
9	X85748-31LG	539	1
10	X85748-31RG	539	1
11	X85730-01R-02G	635	1
12	X85731-01R-04G	667.5	1
13	X85733-01R-02G	635	1
14	X85734-01R-02G	635	1
15	X85743-01-13G	635	3
16	X85742-01-13G	635	1
17	X85461-01L	200	1
18	X85461-01R	200	1
19	X85751-01	50	10
20	X85752-02R	200	1
21			
22	X85476-02G	384	2
23	(窗玉) CW-SH25RG		1
24			
25	X85751-03E	3370	1
26			
27			

根據EI/2681 C版修改
原尺寸606, 修改為539

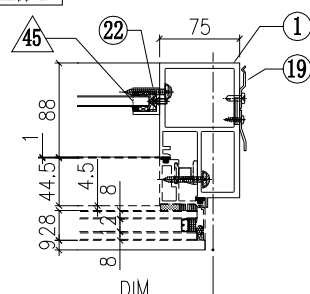
VIEW K



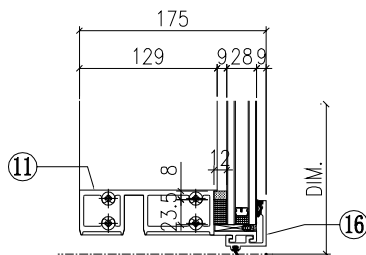
VIEW C



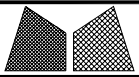
VIEW D



VIEW L



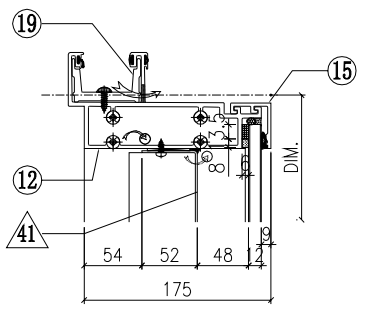
G-324B



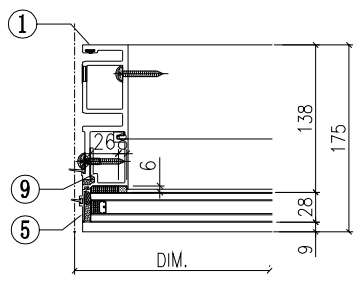
美特鋁質有限公司
MIDI Aluminium Fabricator Ltd.

工程號	J851	類別		物料號	-
地盘	青衣190	制圖	W. E. X	2020-04-16	圖號 GSRm-672.5H9a-b2S
修改 A	採用工廠	地盘	✓	圖紙名稱	单元組裝圖
日期 04/12	材料颜色	Dark Grey		復核	-
				批准	-
				數量	-
				單件重量	(KW)

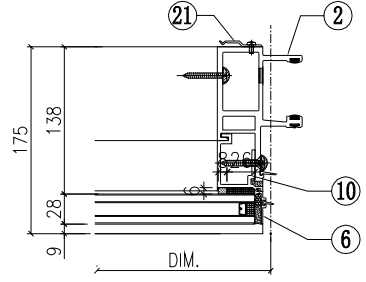
VIEW G



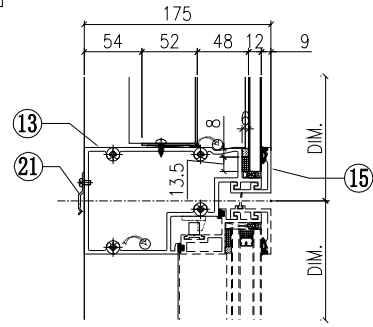
VIEW E



VIEW F



VIEW H



◇ OTHERS (ALUM. & G.M.S. PARTS)

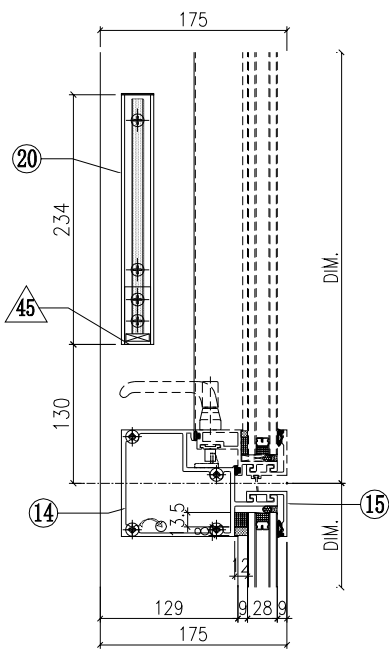
ITEM	FAB. DWG NO.	LENGTH (mm)	QTY
41	BP-31-03G		1
	570.5 x 1128 (BACK PANEL)		
42			
43			
44			
45	AA-03G	21	2
	3mm THK. ALUM. ANGLE		
46	AP-03-16		1
	1.5mm THK. ALUM. PLATE		

○ ALUM. EXTRUSION

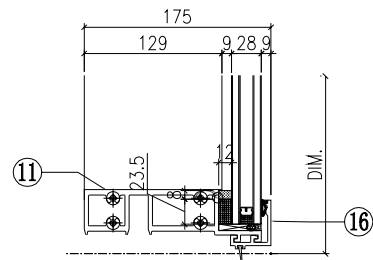
ITEM	FAB. DWG NO.	LENGTH (mm)	QTY
1	X85722-39G	3470	1
2	X85721-41G	3470	1
3	X85757-01-02G	1186	1
4	X85757-01-02G	1186	1
5	X85757-03-02G	606	1
6	X85757-03-02G	606	1
7	X85745-01L-03G	1129	1
8	X85745-01R-03G	1129	1
9	X85748-31LG	539	1
10	X85748-31RG	539	1
11	X85730-05-01G	657.5	1
12	X85731-10G	657.5	1
13	X85733-08R-01G	657.5	1
14	X85734-03R-01G	657.5	1
15	X85743-01-01G	657.5	3
16	X85742-01-01G	657.5	1
17	X85461-01L	200	1
18	X85461-01R	200	1
19	X85752-01	250	1
20	X85476-02G	384	2
21	X85751-01	50	11
22			
23	(窗玉) CW-SH23RG		1
24			
25			
26			

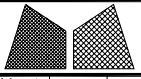
根據EI/2681 C版修改
原尺寸606, 修改為539

VIEW K



VIEW L

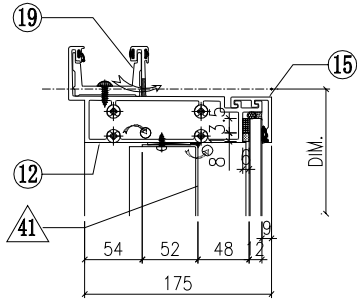




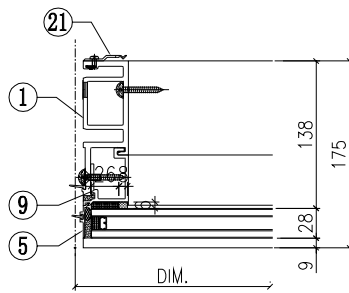
美特鋁質有限公司
MIDI Aluminium Fabricator Ltd.

工程號	J851	類別		物料號	-				
地盘	青衣190	制圖	W. E. X	2020-04-16	圖號	GSLm-672.5H9a-b1S			
修改	A	採用工廠	✓	圖紙名稱	单元组装图	復核	-	數量	-
日期	04/12	材料颜色	Dark Grey	材料	-	批准	-	單件重量	- (KW)

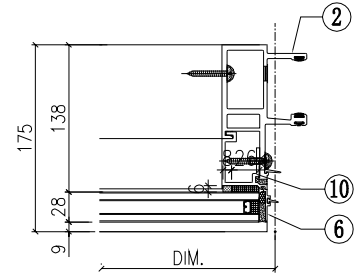
VIEW G



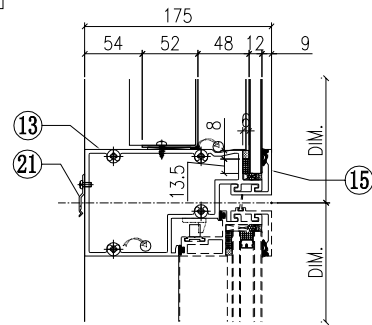
VIEW E



VIEW F



VIEW H



◇ OTHERS (ALUM. & G.M.S. PARTS)

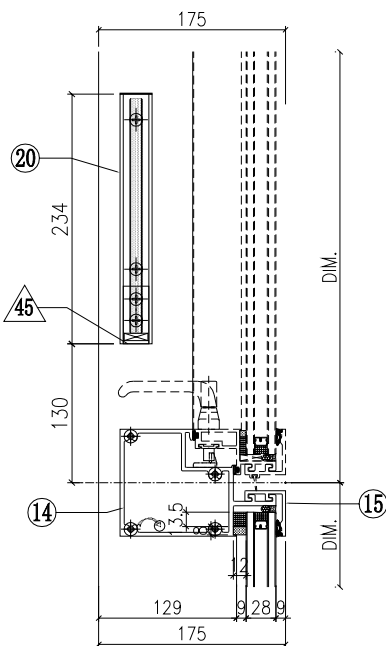
ITEM	FAB. DWG NO.	LENGTH (mm)	QTY
41	BP-31-03G		1
	570.5 x 1128 (BACK PANEL)		
42			
43			
44			
45	AA-03G	21	2
	3mm THK. ALUM. ANGLE		
46	AP-03-16		1
	1.5mm THK. ALUM. PLATE		

○ ALUM. EXTRUSION

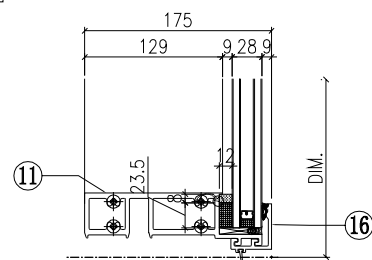
ITEM	FAB. DWG NO.	LENGTH (mm)	QTY
1	X85722-41G	3470	1
2	X85721-39G	3470	1
3	X85757-01-02G	1186	1
4	X85757-01-02G	1186	1
5	X85757-03-02G	606	1
6	X85757-03-02G	606	1
7	X85745-01L-03G	1129	1
8	X85745-01R-03G	1129	1
9	X85748-31LG	539	1
10	X85748-31RG	539	1
11	X85730-05-01G	657.5	1
12	X85731-10G	657.5	1
13	X85733-08L-01G	657.5	1
14	X85734-03L-01G	657.5	1
15	X85743-01-01G	657.5	3
16	X85742-01-01G	657.5	1
17	X85461-01L	200	1
18	X85461-01R	200	1
19	X85752-01	250	1
20	X85476-02G	384	2
21	X85751-01	50	11
22			
23	(窗玉) CW-SH23LG		1
24			
25			
26			

根據EI/2681 C版修改
原尺寸606, 修改為539

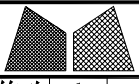
VIEW K



VIEW L



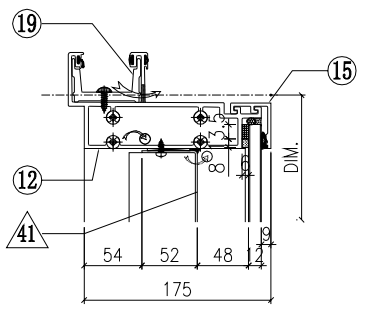
G-326B



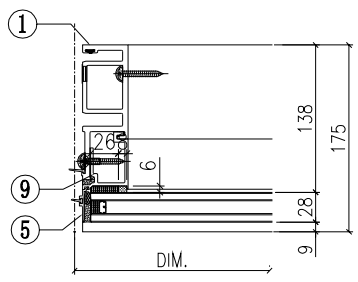
美特鋁質有限公司
MIDI Aluminium Fabricator Ltd.

工程號	J851	類別		物料號	-	
地盤	青衣190	制圖	W. E. X	2020-04-16	圖號	GSRm-672.5H9a-S
修改	A	採用工廠	地盤	✓	圖紙名稱	單元組裝圖
日期	04/12	材料顏色	Dark Grey		復核	-
					批准	-
					數量	-
					單件重量	(KW)

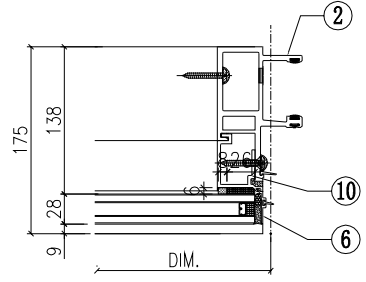
VIEW G



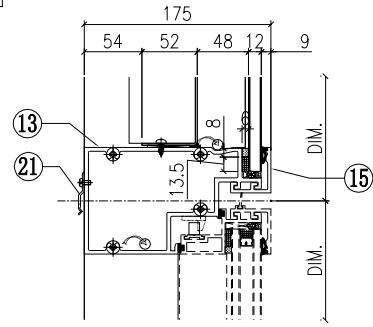
VIEW E



VIEW F



VIEW H



◇ OTHERS (ALUM. & G.M.S. PARTS)

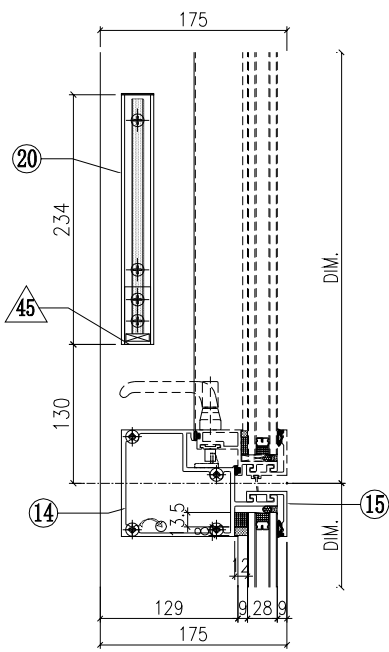
ITEM	FAB. DWG NO.	LENGTH (mm)	QTY
41	BP-31-03G		1
	570.5 x 1128 (BACK PANEL)		
42			
43			
44			
45	AA-03G	21	2
	3mm THK. ALUM. ANGLE		
46	AP-03-16		1
	1.5mm THK. ALUM. PLATE		

○ ALUM. EXTRUSION

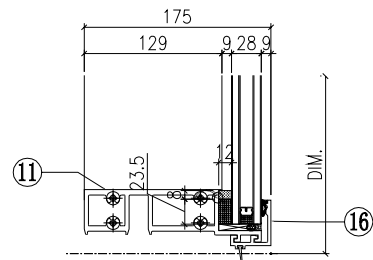
ITEM	FAB. DWG NO.	LENGTH (mm)	QTY
1	X85722-39G	3470	1
2	X85721-42G	3470	1
3	X85757-01-02G	1186	1
4	X85757-01-02G	1186	1
5	X85757-03-02G	606	1
6	X85757-03-02G	606	1
7	X85745-01L-03G	1129	1
8	X85745-01R-03G	1129	1
9	X85748-31LG	539	1
10	X85748-31RG	539	1
11	X85730-05-01G	657.5	1
12	X85731-10G	657.5	1
13	X85733-08R-01G	657.5	1
14	X85734-03R-01G	657.5	1
15	X85743-01-01G	657.5	3
16	X85742-01-01G	657.5	1
17	X85461-01L	200	1
18	X85461-01R	200	1
19	X85752-01	250	1
20	X85476-02G	384	2
21	X85751-01	50	3
22			
23	(窗玉) CW-SH23RG		1
24			
25			
26			

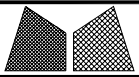
根據EI/2681 C版修改
原尺寸606, 修改為539

VIEW K



VIEW L

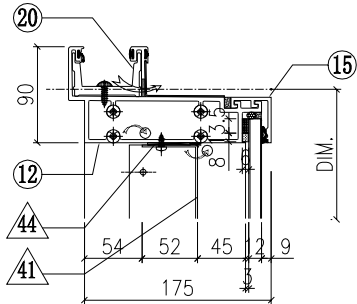




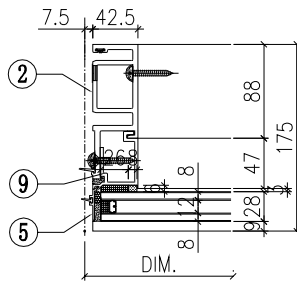
美特鋁質有限公司
MIDI Aluminium Fabricator Ltd.

工程號	J851	類別		物料號	-		
地盘	青衣190	制圖	W. E. X	2020-05-26	圖號	GSLm-685H9a-S	
修改 A	採用工廠 ✓ 地盘	图纸名称	单元组装图	復核	-	數量	-
日期 04/12	材料颜色 Dark Grey	材料	-	批准	-	單件重量	- (KW)

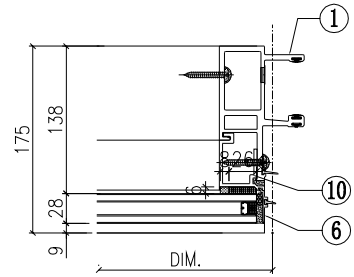
VIEW G



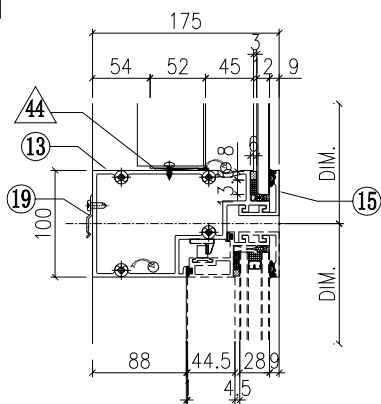
VIEW E



VIEW F



VIEW H

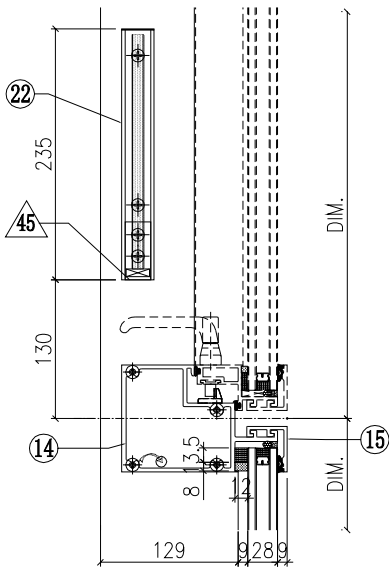


◇ OTHERS (ALUM. & G.M.S. PARTS)			
ITEM	FAB. DWG NO.	LENGTH (mm)	QTY
41	BP-31-14G		1
	583 x1128 (BACK PANEL)		
42			
43			
44			
45	AA-03G	21	2
	3mm THK. ALUM. ANGLE		
46	AP-03-16		1
	1.5mm THK. ALUM. PLATE		

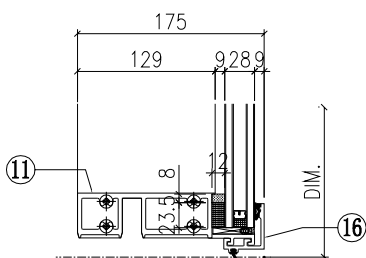
○ ALUM. EXTRUSION			
ITEM	FAB. DWG NO.	LENGTH (mm)	QTY
1	X85721-39G	3470	1
2	X85722-42G	3470	1
3	X85757-01-02G	1186	1
4	X85757-01-02G	1186	1
5	X85757-03-02G	606	1
6	X85757-03-02G	606	1
7	X85745-01L-03G	1129	1
8	X85745-01R-03G	1129	1
9	X85748-31LG	539	1
10	X85748-31RG	539	1
11	X85730-05-06G	670	1
12	X85731-33-02G	670	1
13	X85733-04R-01G	670	1
14	X85734-04R-01G	670	1
15	X85743-01-16G	670	3
16	X85742-01-16G	670	1
17	X85461-01L	200	1
18	X85461-01R	200	1
19	X85751-01	50	3
20	X85752-01	250	1
21			
22	X85476-02G	384	2
23	(窗玉) CW-SH30LG		1
24			
25			
26			
27			

根據EI/2681 C版修改
原尺寸606, 修改為539

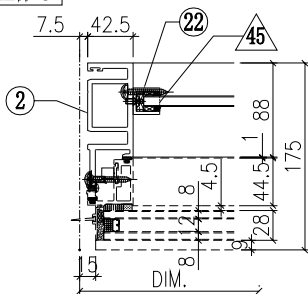
VIEW K



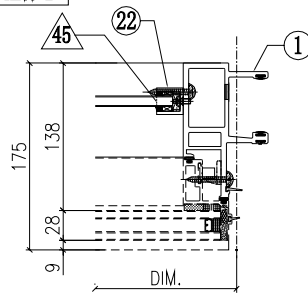
VIEW L



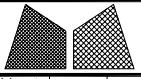
VIEW C



VIEW D



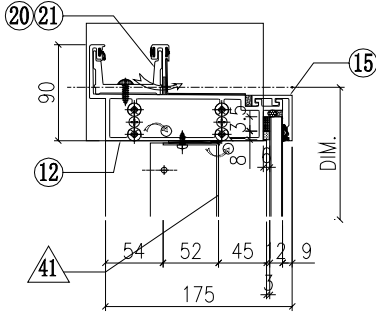
G-328B



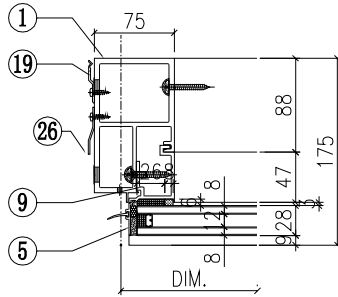
美特鋁質有限公司
MIDI Aluminium Fabricator Ltd.

工程號	J851	類別		物料號	-				
地盘	青衣190	制圖	W. E. X	2020-05-26	圖號	GSLg-817.5H9a-c1			
修改	A	採用工廠	✓ 地盘	图纸名称	单元组装图	復核	-	數量	-
日期	04/12	材料颜色	Dark Grey	材料	-	批准	-	單件重量	- (KW)

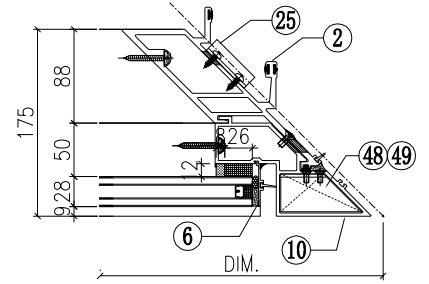
VIEW G



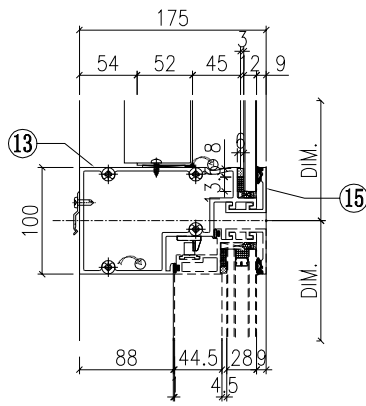
VIEW E



VIEW F



VIEW H



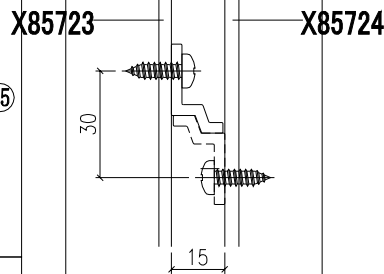
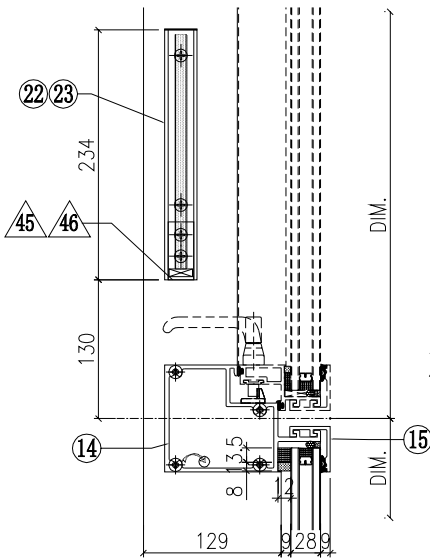
◇ OTHERS (ALUM. & G.M.S. PARTS)

ITEM	FAB. DWG NO.	LENGTH (mm)	QTY
41	BP-32-01G		1
	608 x 1128 (BACK PANEL)		
42	AP-01G		1
	3mm THK. ALUM. PLATE		
43	AP-02		2
	3mm THK. ALUM. PLATE		
44	-		-
45	AA-03G	21	1
	3mm THK. ALUM. ANGLE		
46	AA-04RG	21	1
	3mm THK. ALUM. ANGLE		
47	AP-08	50	6
	3mm THK. ALUM. PLATE		
48	AA-02LG		1
	3mm THK. ALUM. ANGLE		
49	AA-02RG		1
	3mm THK. ALUM. ANGLE		
50	AP-03-16		1
	1.5mm THK. ALUM. PLATE		

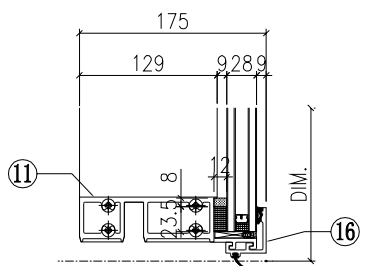
○ ALUM. EXTRUSION

ITEM	FAB. DWG NO.	LENGTH (mm)	QTY
1	X85726-40LG	3470	1
2	X85723-32G	3470	1
3	X85757-02-02G	1186	1
4	X85756-02-02G	1186	1
5	X85757-04-02G	606	1
6	X85756-04-03G	606	1
7	X85745-01L-03G	1129	1
8	X85744-31G	1129	1
9	X85748-31LG	539	1
10	X85727-34RG	3485	1
10a			
10b	X85728-02RG	1720	1
11	X85730-03RG	695	1
12	X85731-03RG	823	1
13	X85733-02RG	695	1
14	X85734-02RG	695	1
15	X85743-01-04G	695	3
16	X85742-01-04G	695	1
17	X85461-01L	200	1
18	X85749-01R	200	1
19	X85751-01	50	11
20	X85752-03R	250	1
21	X85752-02L	200	1
22	X85476-02G	384	1
23	X85758-02RG	384	1
24	(窗玉)CW-SH22LG		1
25	X85218-01	50	4
26	X85751-03E	3370	1

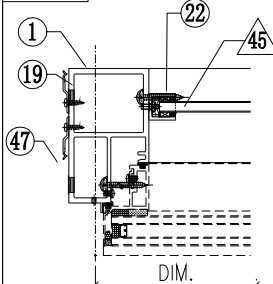
VIEW K



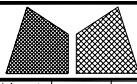
VIEW L



VIEW C

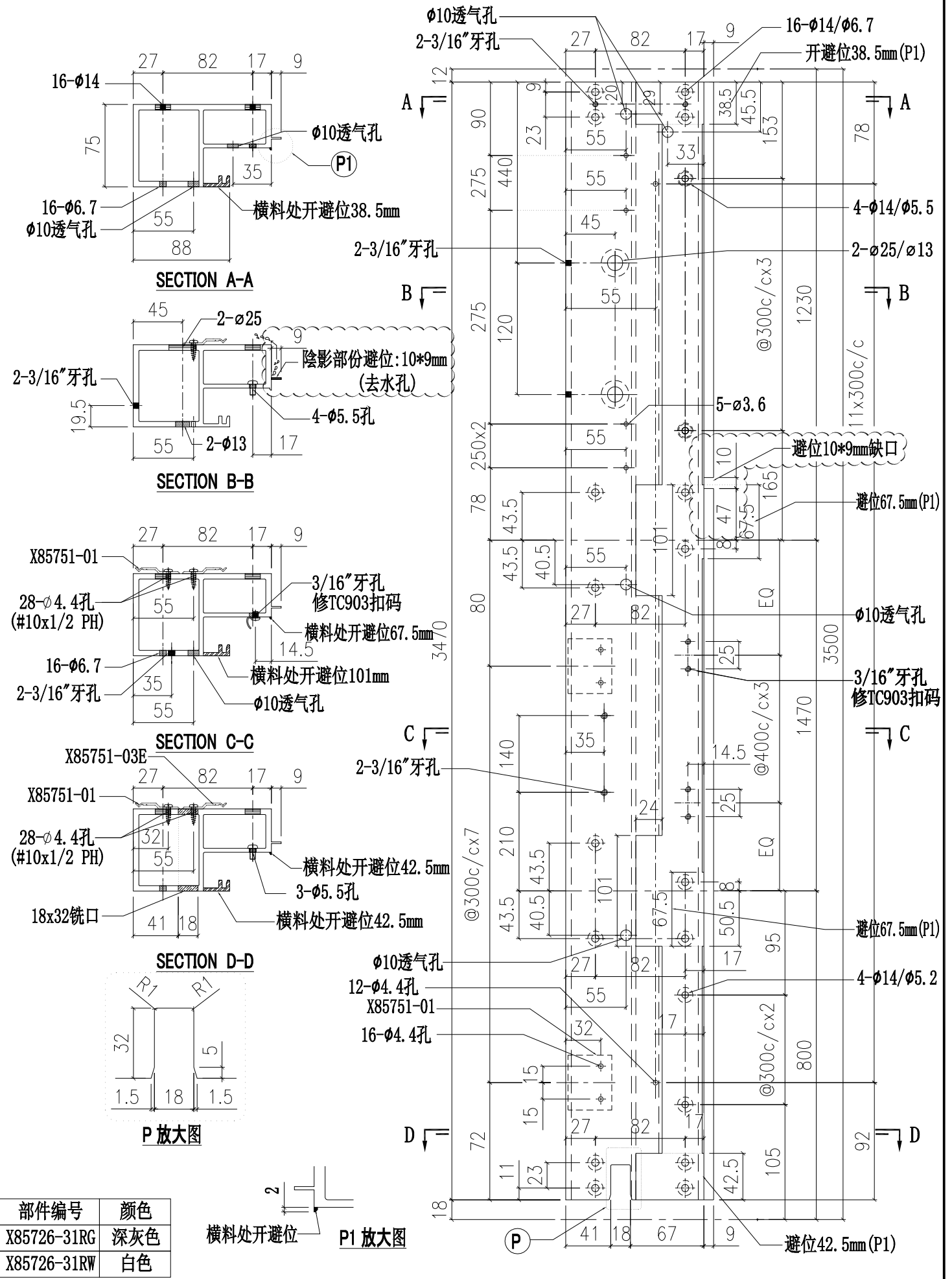


根據EI/2681 C版修改
原尺寸606, 修改為539

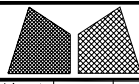


美特鋁質有限公司
MIDI Aluminium Fabricator Ltd.

工程號	J851	類別		物料號	-						
地盘	青衣190	制圖	W. E. X	2020-07-15	圖號	X85726-31R					
修改	A	採用工廠	✓	地盤	-	图纸名称	铝料加工图	復核	-	數量	-
日期	04/12	材料颜色	-	材料	X85726	批准	-	單件重量	-	(KG)	

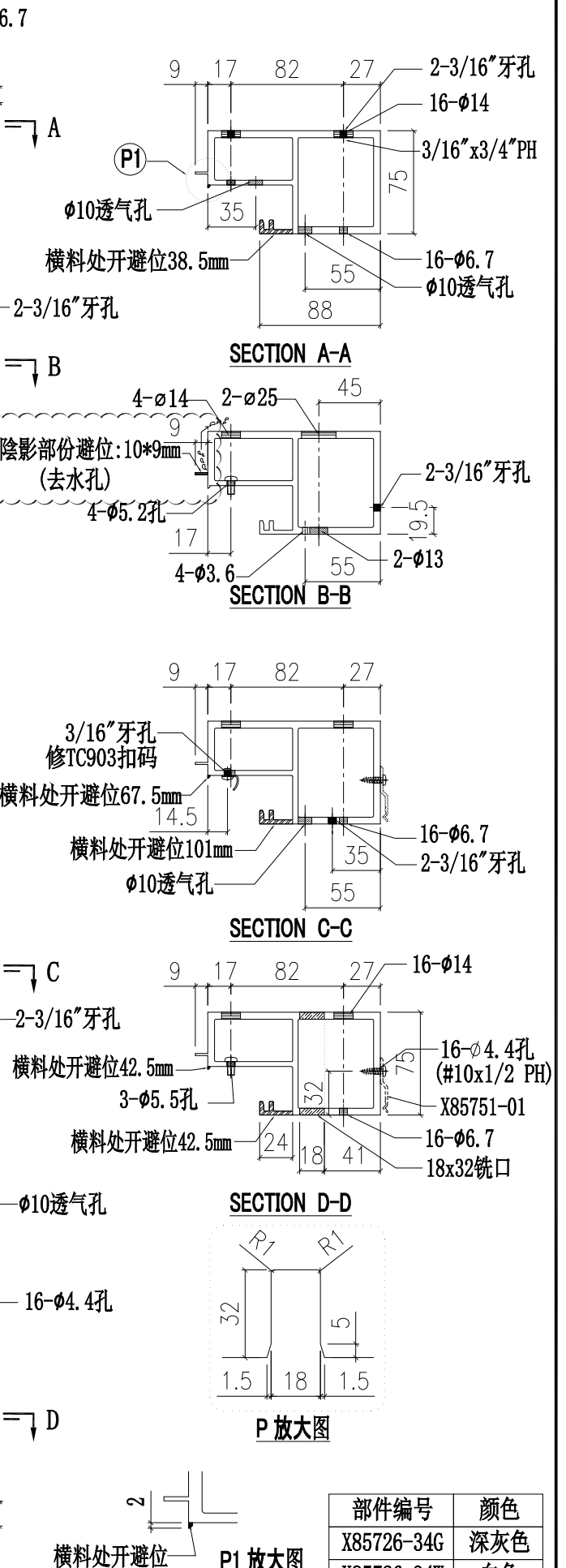
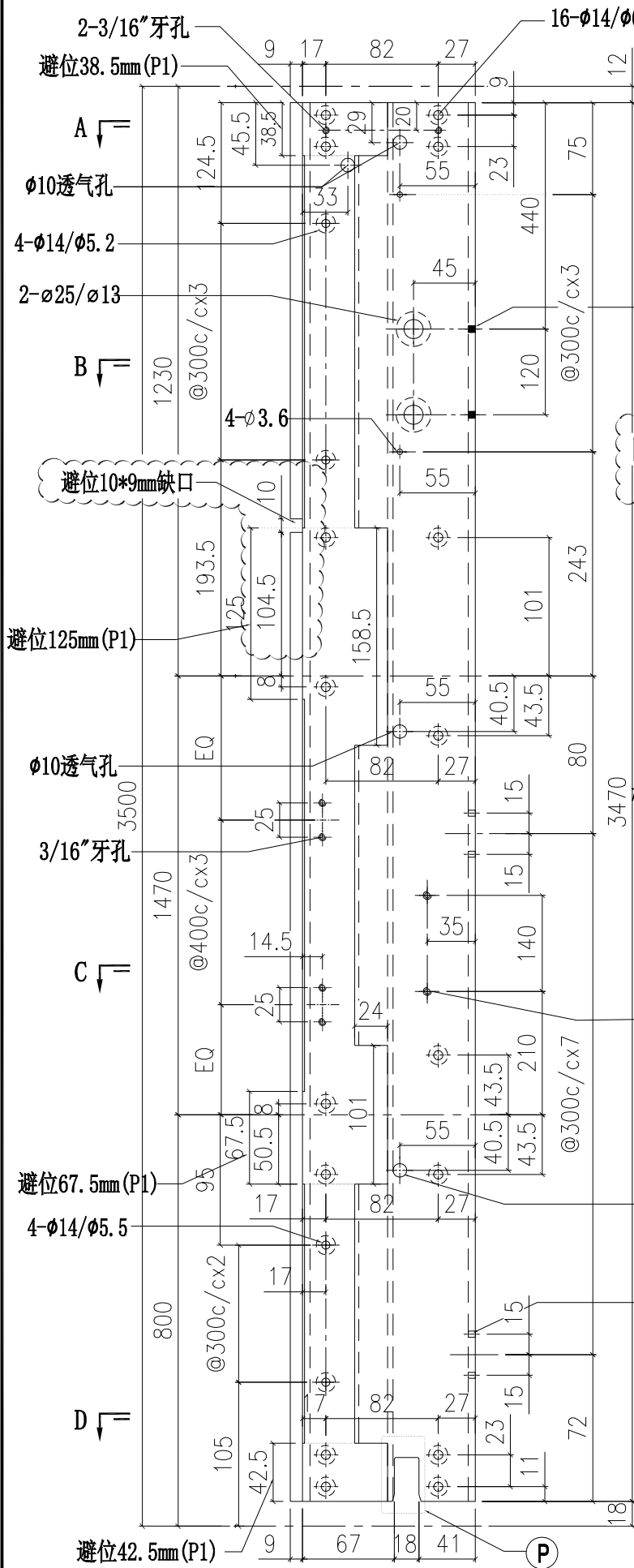


部件编号	颜色
X85726-31RG	深灰色
X85726-31RW	白色

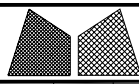


美特铝质有限公司
MIDI Aluminium Fabricator Ltd.

工程號	J851	類別		物料號	-						
地盘	青衣190	制圖	W. E. X	2020-07-15	圖號	X85726-34					
修改	A	採用工廠	✓	地盤	-	圖紙名稱	铝料加工图	復核	-	數量	-
日期	04/12	材料颜色	-	材料	X85726	批准	-	單件重量	-	(KG)	

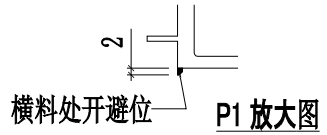
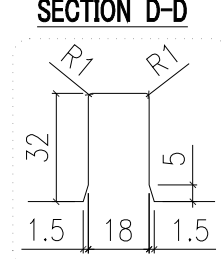
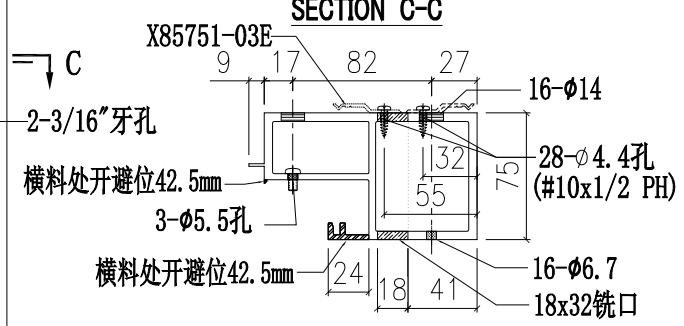
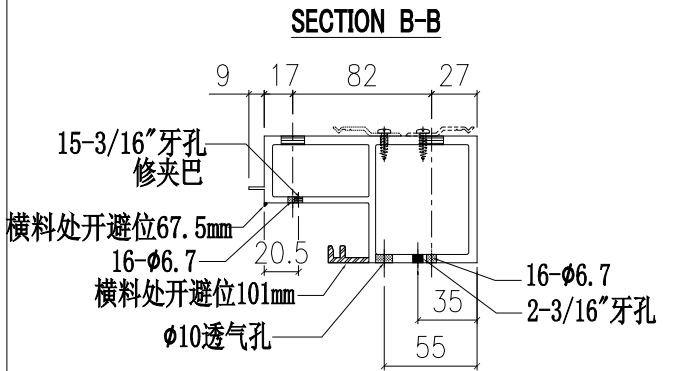
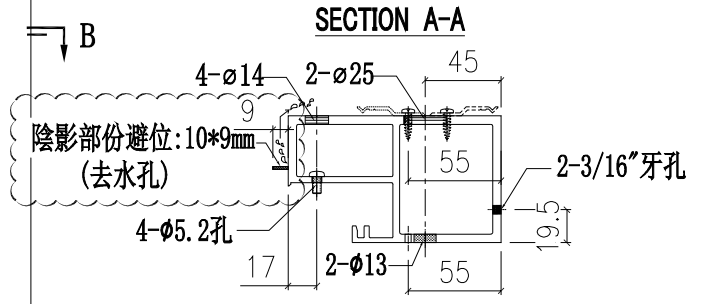
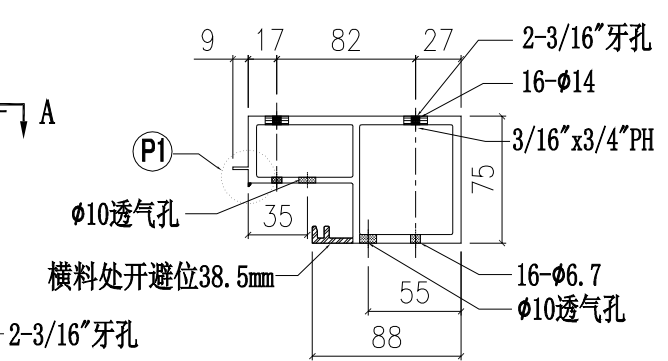
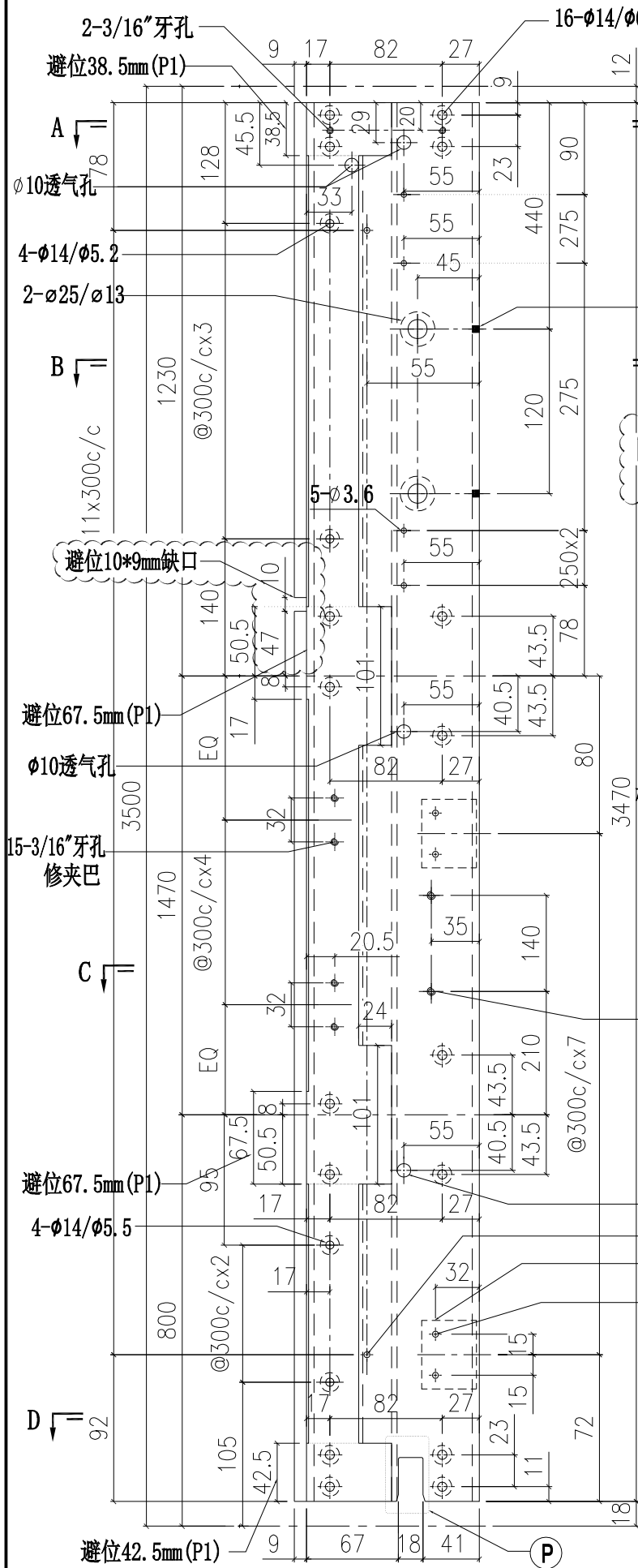


部件编号	颜色
X85726-34G	深灰色
X85726-34W	白色

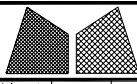


美特铝质有限公司
MIDI Aluminium Fabricator Ltd.

工程號	J851	類別		物料號	-						
地盘	青衣190	制圖	W. E. X	2020-07-15	圖號	X85726-35L					
修改	A	採用工廠	✓	地盤	-	圖紙名稱	铝料加工图	復核	-	數量	-
日期	04/12	材料颜色	-	材料	X85726	批准	-	單件重量	-	(KG)	

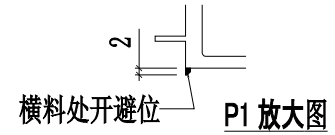
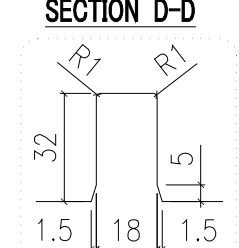
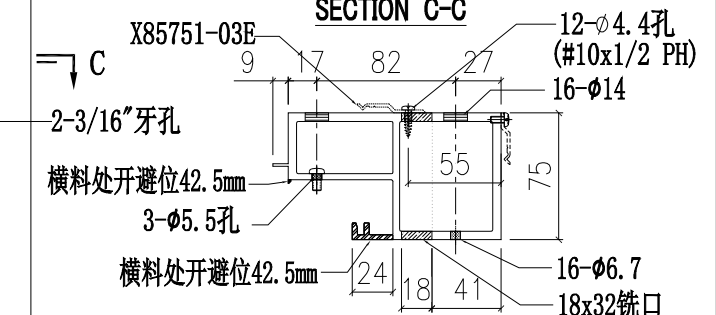
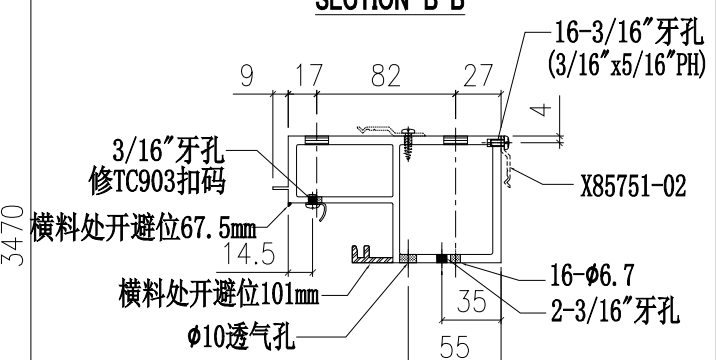
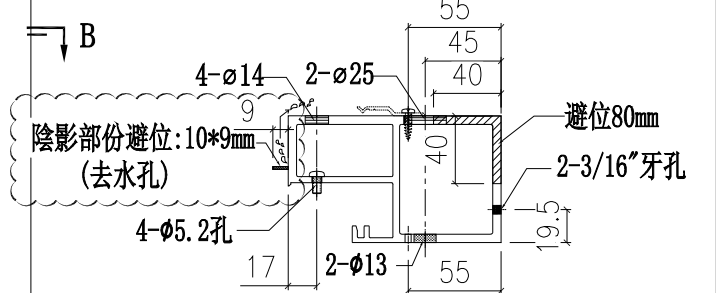
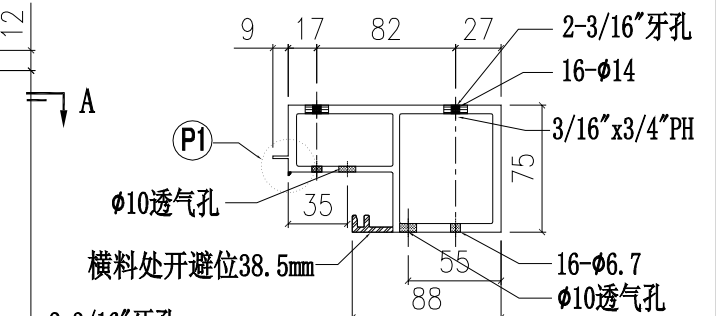
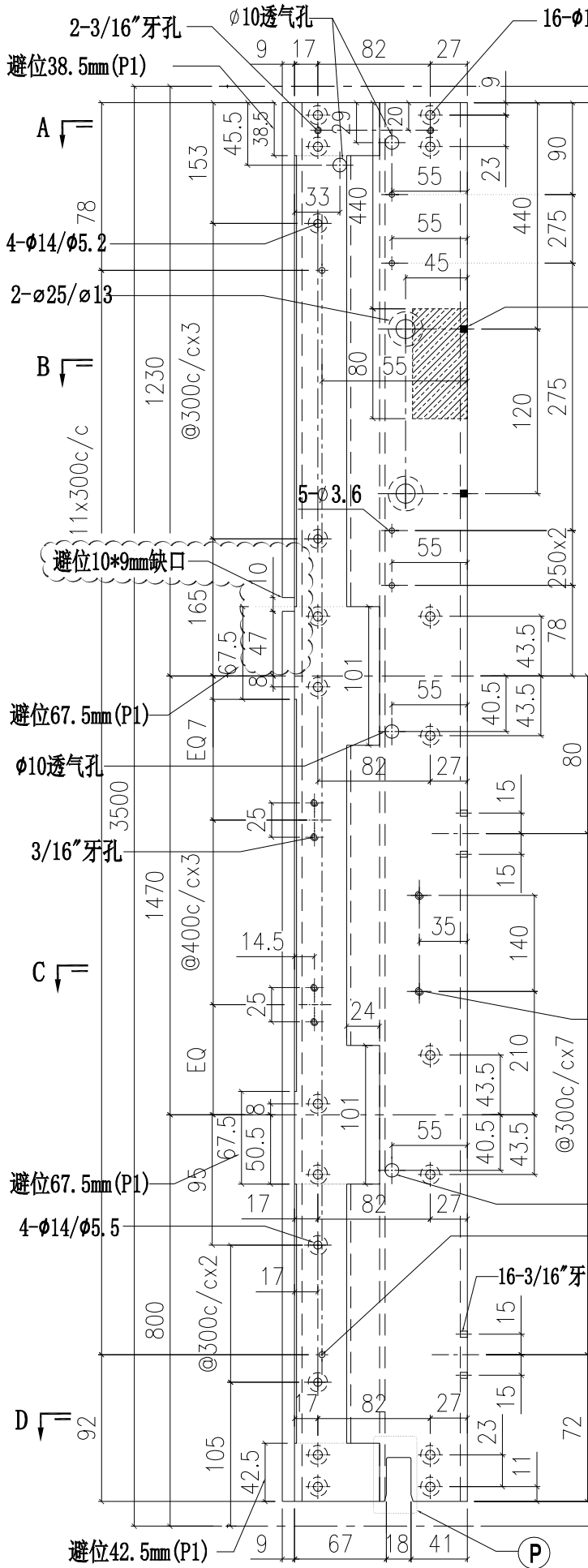


部件编号	颜色
X85726-35LG	深灰色
X85726-35LW	白色

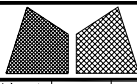


美特铝质有限公司
MIDI Aluminium Fabricator Ltd.

工程號	J851	類別		物料號	-						
地盘	青衣190	制圖	W. E. X	2020-07-15	圖號	X85726-36L					
修改	A	採用工廠	✓	地盤	-	圖紙名稱	铝料加工图	復核	-	數量	-
日期	04/12	材料颜色	-	材料	X85726	批准	-	單件重量	-	(KG)	

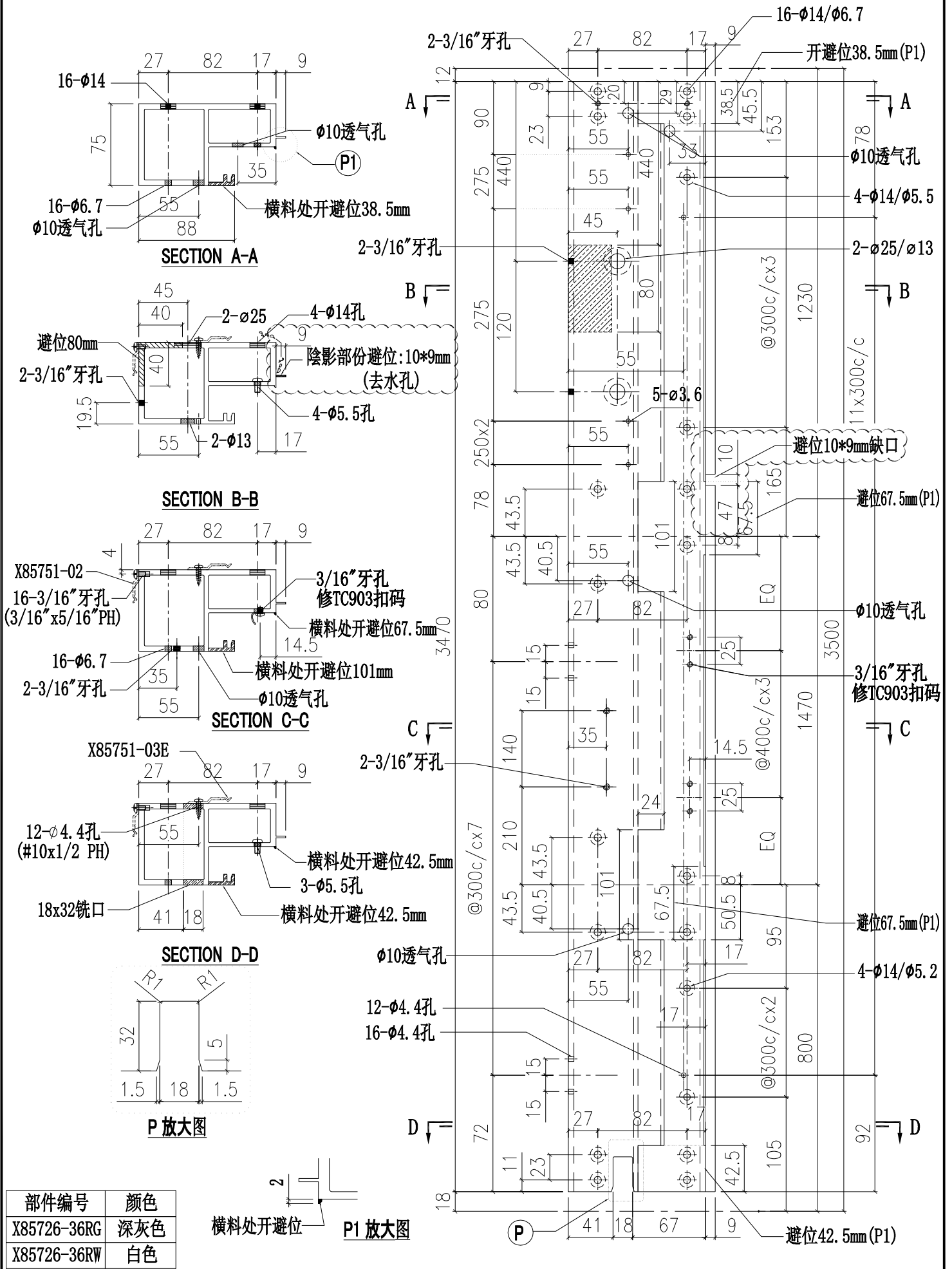


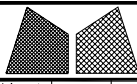
部件编号	颜色
X85726-36LG	深灰色
X85726-36LW	白色



美特鋁質有限公司
MIDI Aluminium Fabricator Ltd.

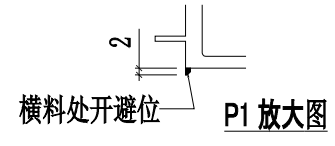
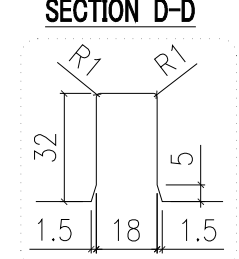
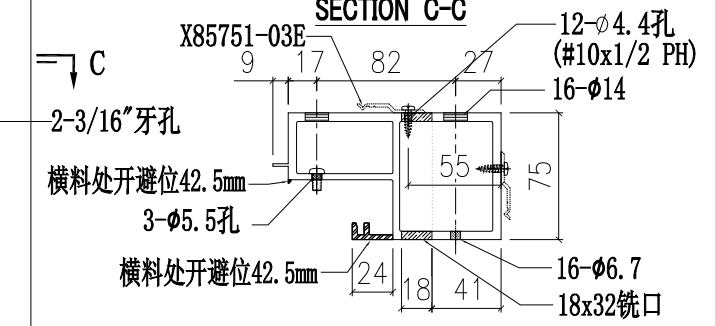
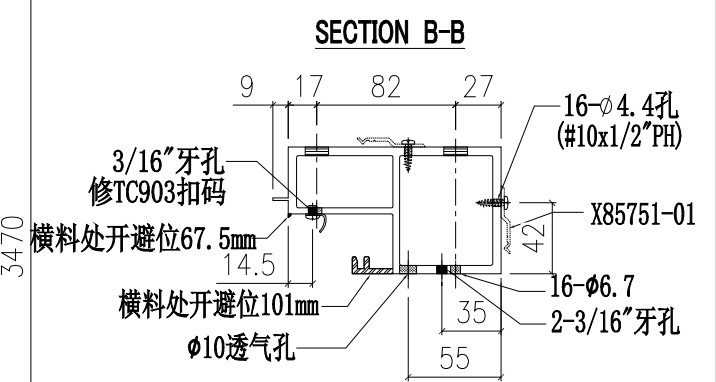
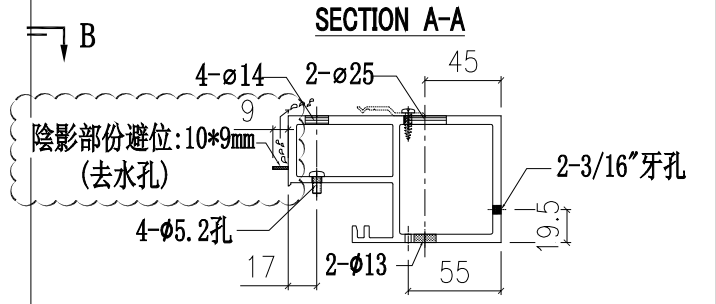
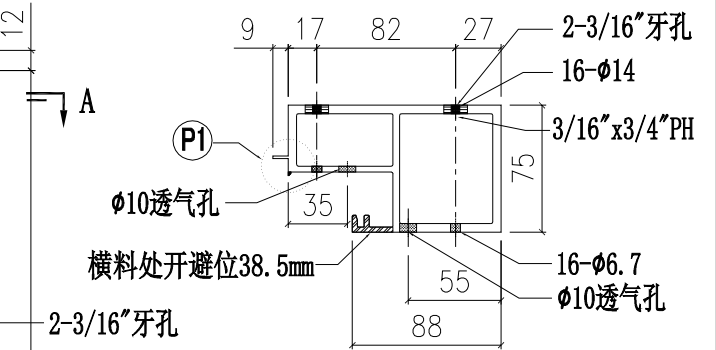
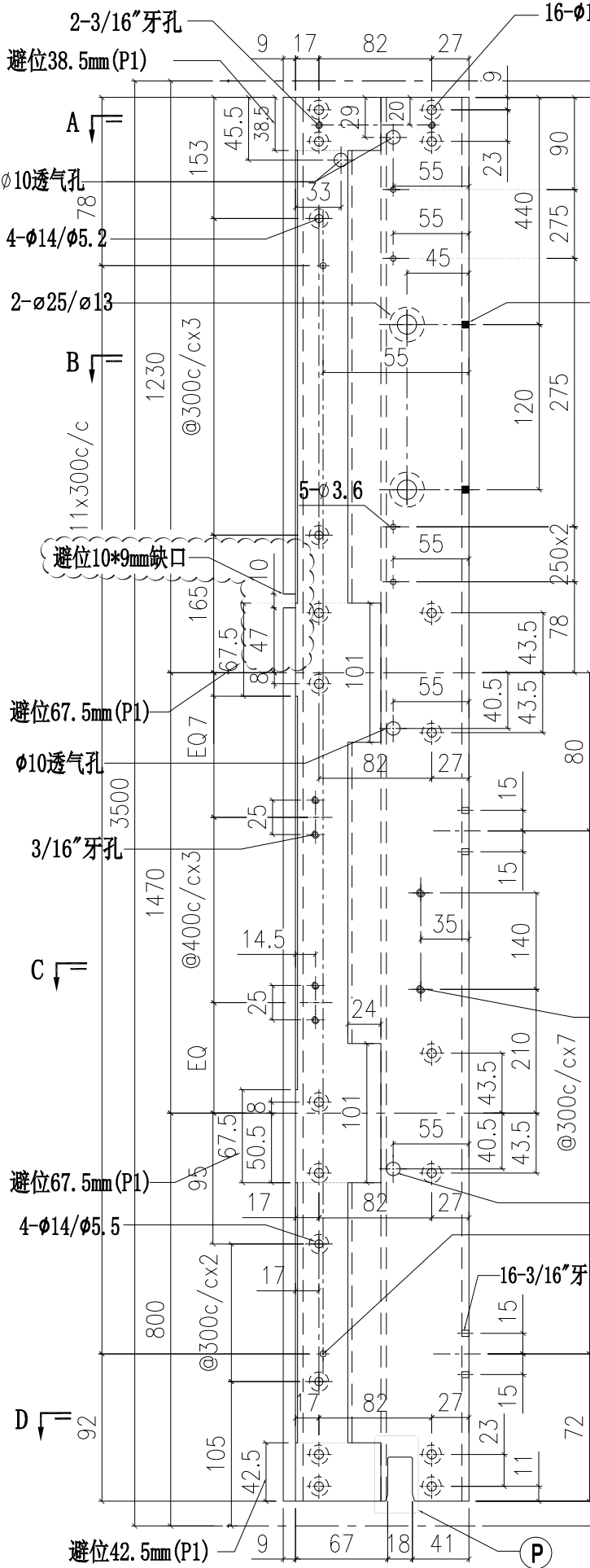
工程號	J851	類別		物料號	-						
地盘	青衣190	制圖	W. E. X	2020-07-15	圖號	X85726-36R					
修改	A	採用工廠	✓	地盤	-	圖紙名稱	铝料加工图	復核	-	數量	-
日期	04/12	材料颜色	-	材料	X85726	批准	-	單件重量	-	(KG)	



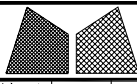


美特铝质有限公司
MIDI Aluminium Fabricator Ltd.

工程號	J851	類別		物料號	-							
地盘	青衣190	制圖	W. E. X	2020-07-15	圖號	X85726-37L						
修改	A	採用工廠	✓	地盤	-	圖紙名稱	铝料加工图	復核	-	-	數量	-
日期	04/12	材料颜色	-	材料	X85726	批准	-	-	-	單件重量	-	(KG)

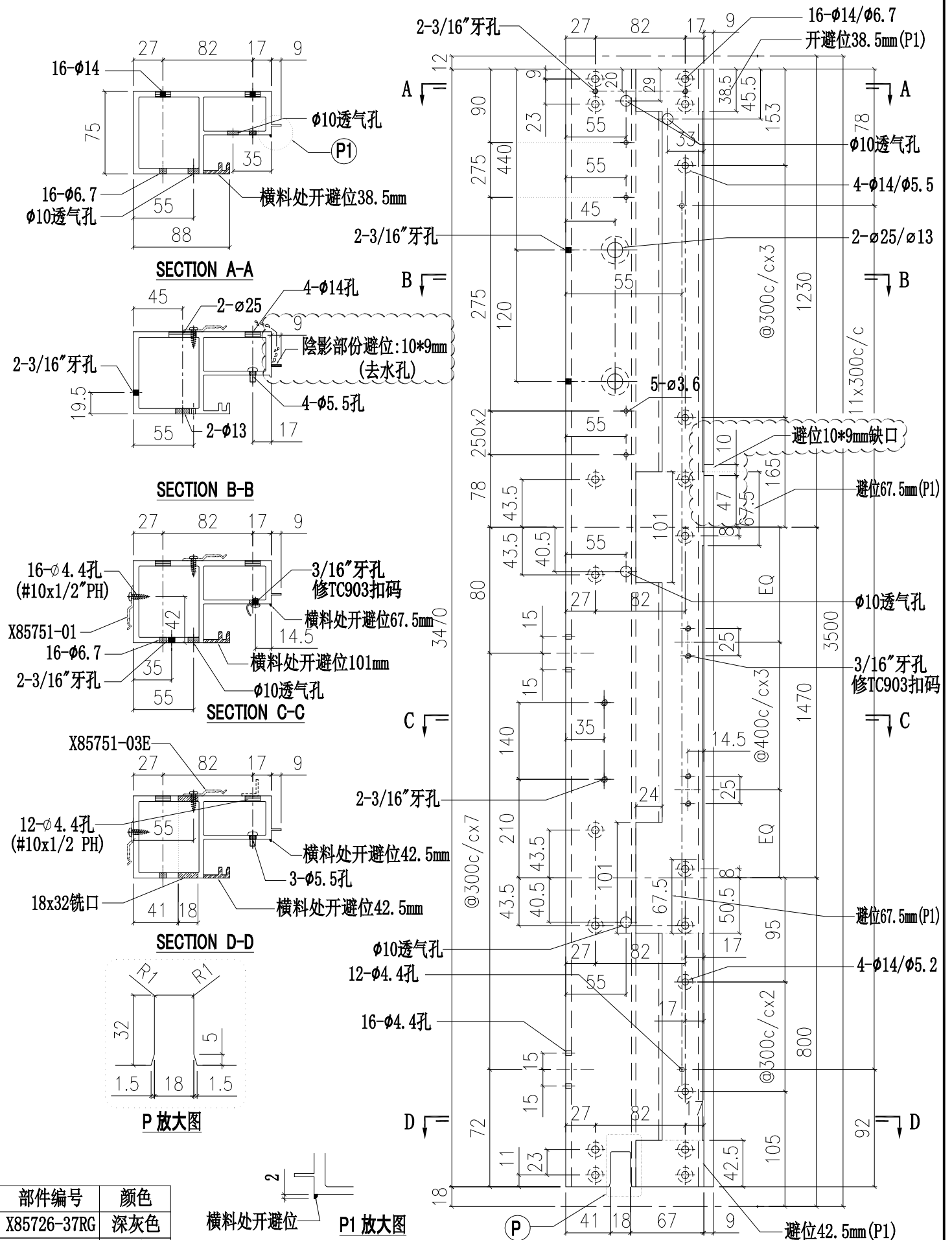


部件编号	颜色
X85726-37LG	深灰色
X85726-37LW	白色

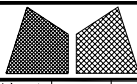


美特鋁質有限公司
MIDI Aluminium Fabricator Ltd.

工程號	J851	類別		物料號	-		
地盘	青衣190	制圖	W. E. X	2020-07-15	圖號	X85726-37R	
修改	A	採用工廠	✓	地盤	-	圖紙名稱	鋁料加工圖
日期	04/12	材料顏色	-	材料	X85726	復核	-
						批准	-
						數量	-
						單件重量	- (KG)

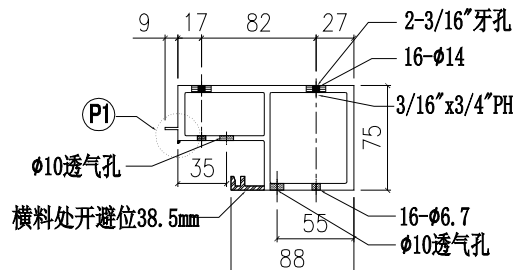
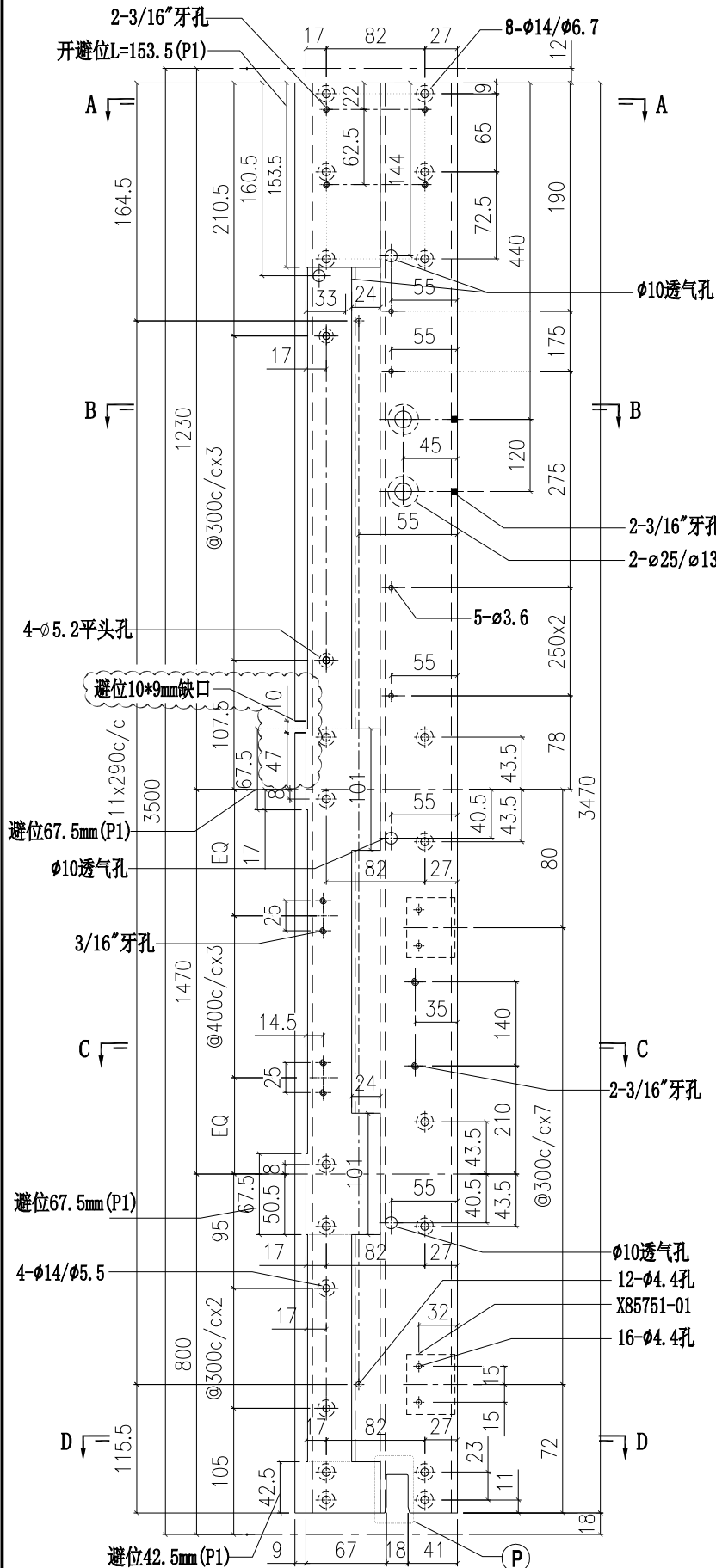


部件编号	颜色
X85726-37RG	深灰色
X85726-37RW	白色

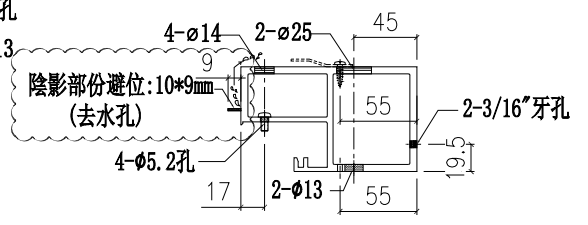


美特鋁質有限公司
MIDI Aluminium Fabricator Ltd.

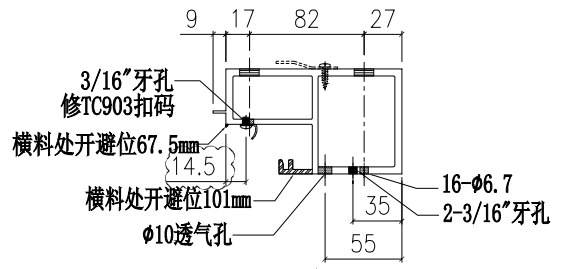
工程號	J851	類別		物料號	-				
地盘	青衣190	制圖	W. E. X	2020-07-15	圖號	X85726-38L			
修改	A	採用工廠	地盤	图纸名称	铝料加工图	復核	-	數量	-
日期	04/12	材料颜色	-	材料	X85726	批准	-	單件重量	- (KG)



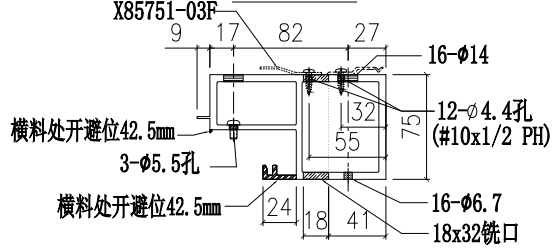
SECTION A-A



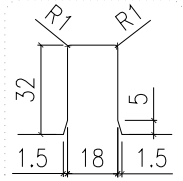
SECTION B-B



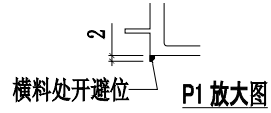
SECTION C-C



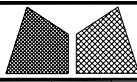
SECTION D-D



P 放大图

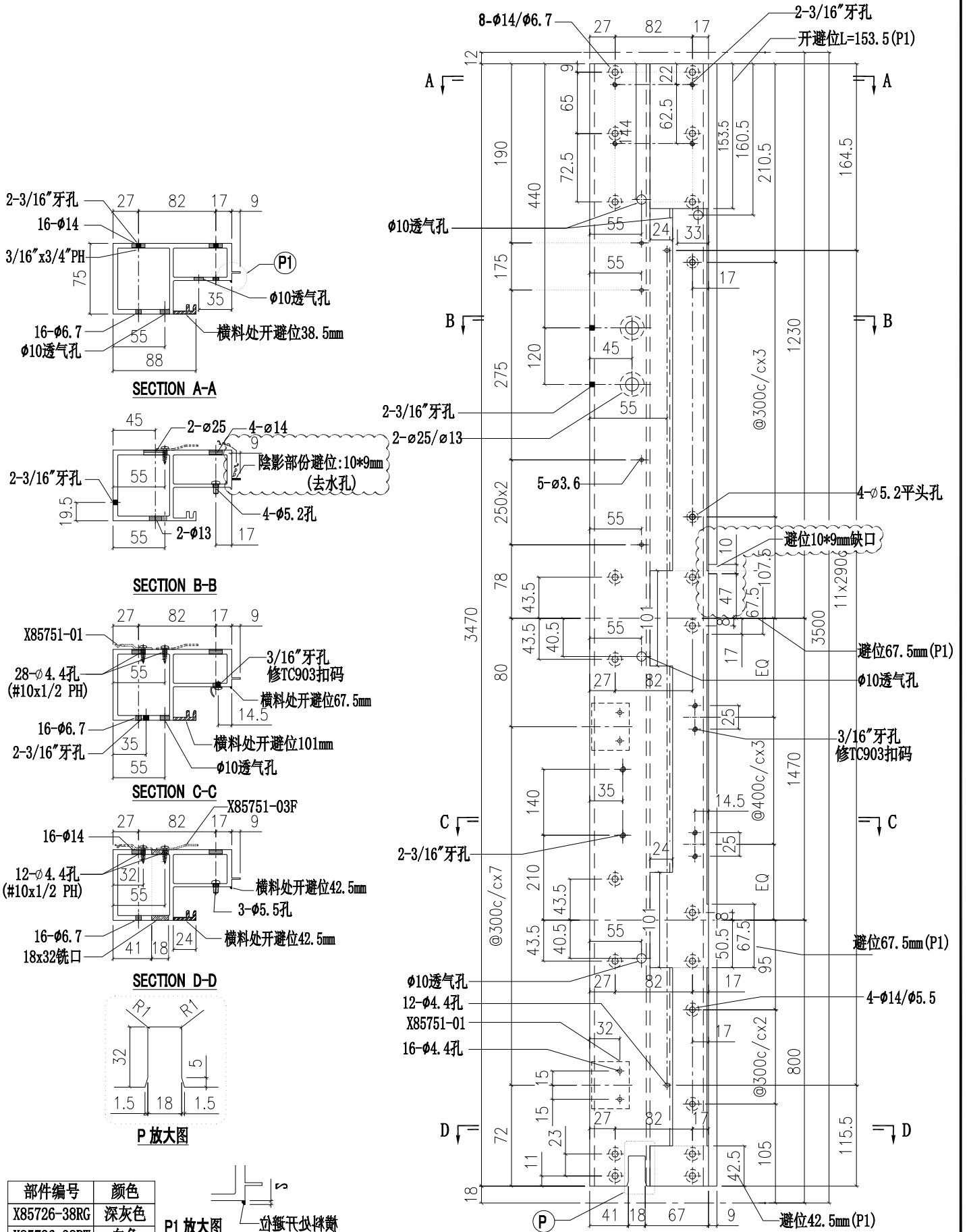


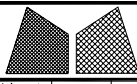
部件编号	颜色
X85726-38LG	深灰色
X85726-38LW	白色



美特鋁質有限公司
MIDI Aluminium Fabricator Ltd.

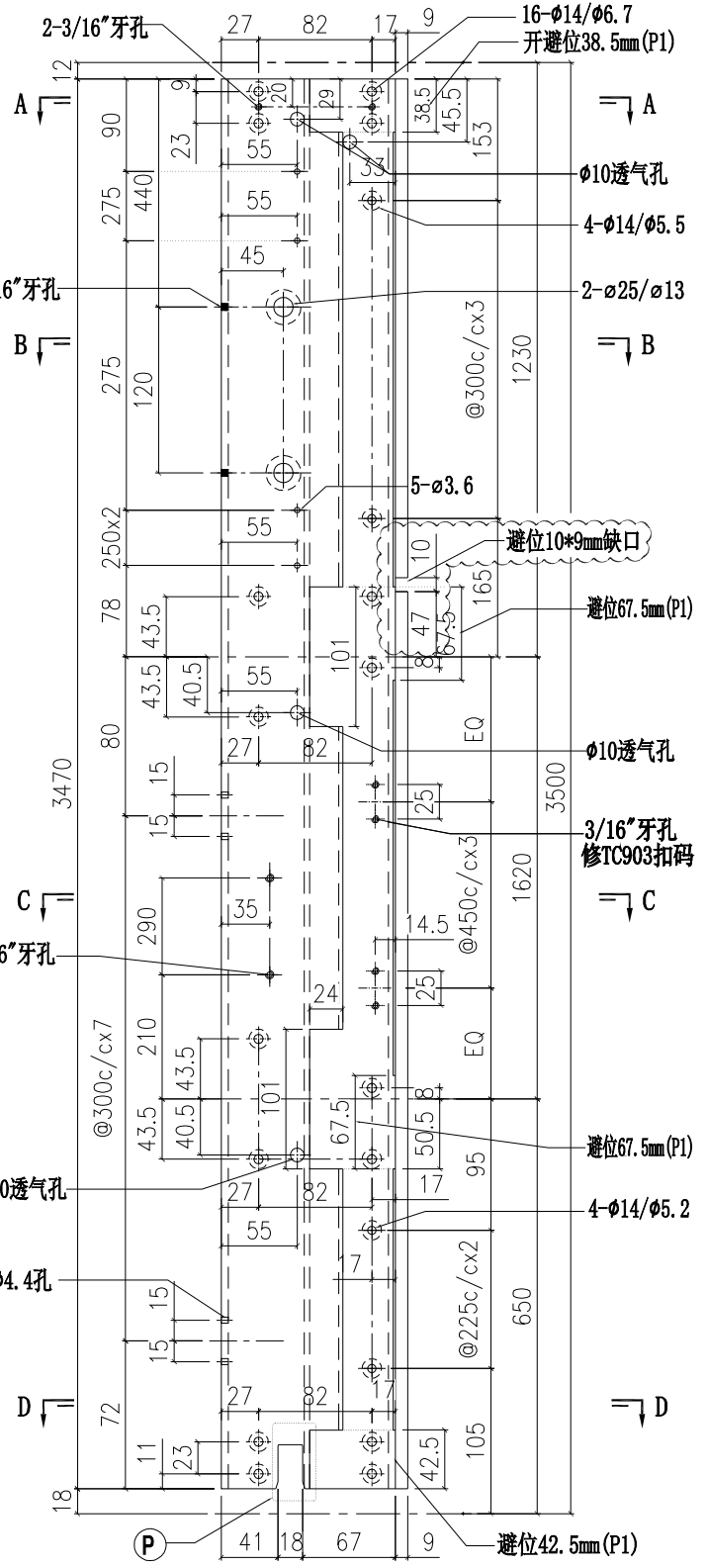
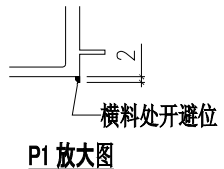
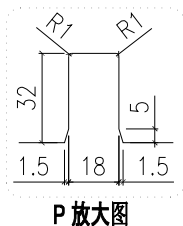
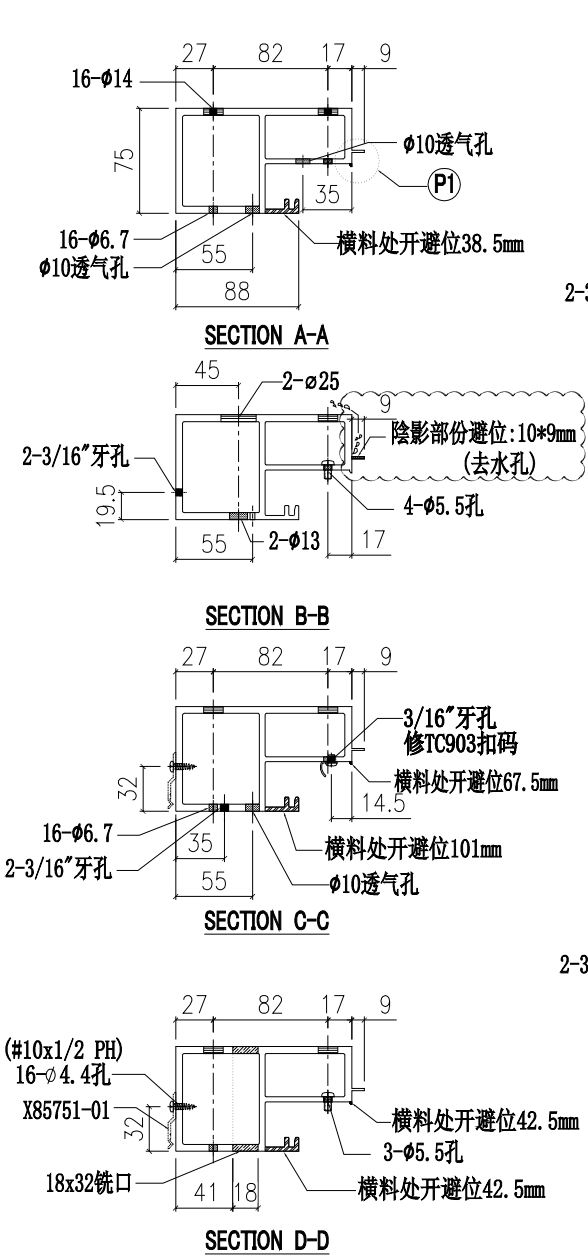
工程號	J851	類別		物料號	-	
地盘	青衣190	制圖	W. E. X	2020-07-15	圖號	X85726-38R
修改	A	採用工廠			數量	-
日期	04/12	地盘			單件重量	- (KG)
		材料颜色	-			
		图纸名称	铝料加工图	復核	-	
		材料	X85726	批准	-	



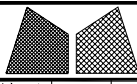


美特鋁質有限公司
MIDI Aluminium Fabricator Ltd.

工程號	J851	類別		物料號	-	
地盘	青衣190	制圖	W. E. X	2020-07-15	圖號	X85726-39R
修改	A	採用工廠			數量	-
日期	04/12	地盘			單件重量	- (KG)
		材料颜色	-			
		图纸名称	铝料加工图	復核	-	
		材料	X85726	批准	-	



部件编号	颜色
X85726-39RG	深灰色
X85726-39RW	白色



美特鋁質有限公司
MIDI Aluminium Fabricator Ltd.

工程號	J851	類別		物料號	-	
地盘	青衣190	制圖	W. E. X	2020-07-15	圖號	X85726-40R
修改	A	採用工廠			數量	-
日期	04/12	地盘			單件重量	- (KG)
		材料	X85726	批准		

修改 A
日期 04/12

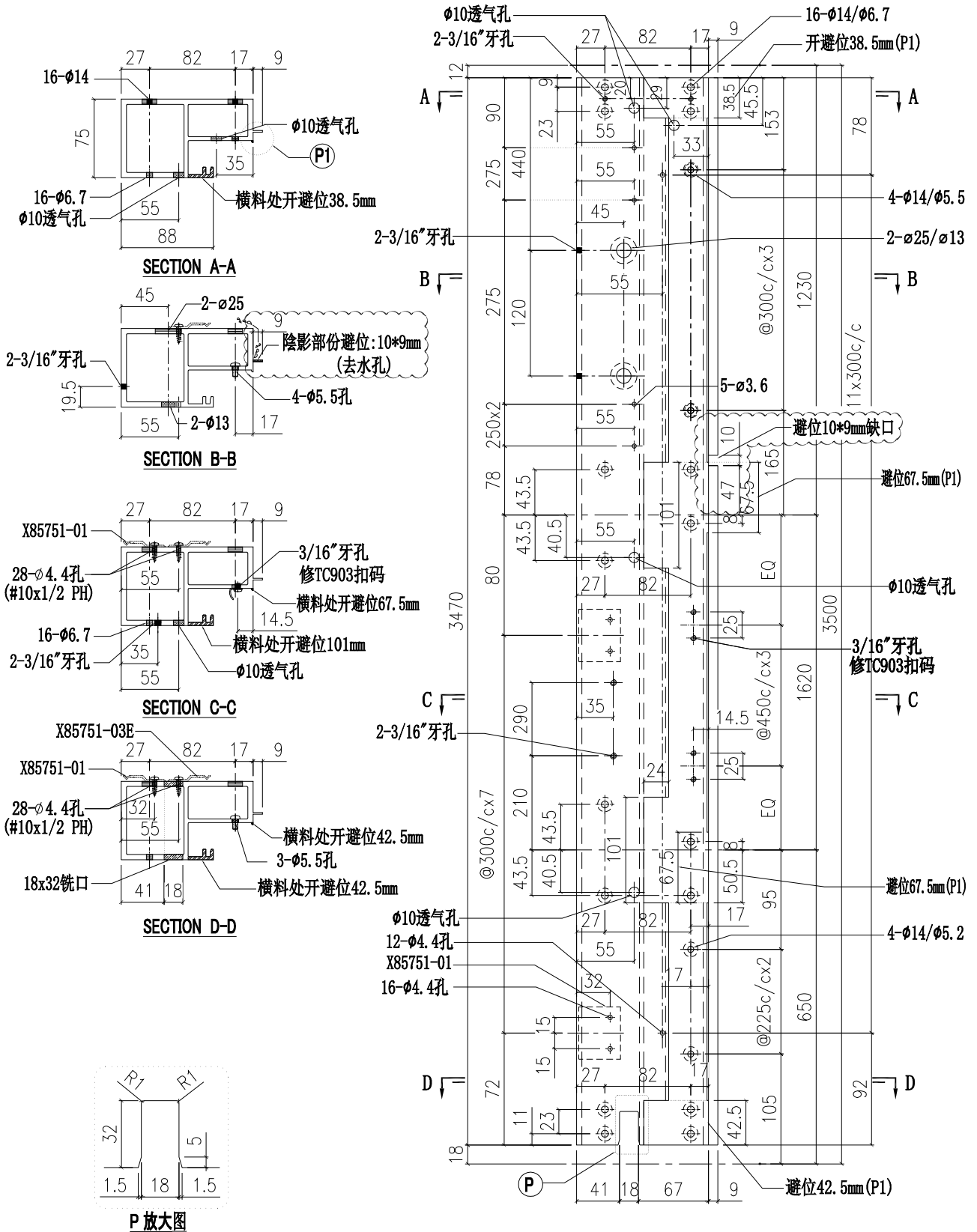
採用工廠
地盘
材料颜色 -

图纸名称 铝料加工图
材料 X85726

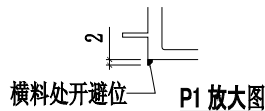
復核 -
批准 -

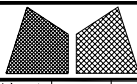
物料號 -
2020-07-15

圖號 X85726-40R
數量 -
單件重量 - (KG)



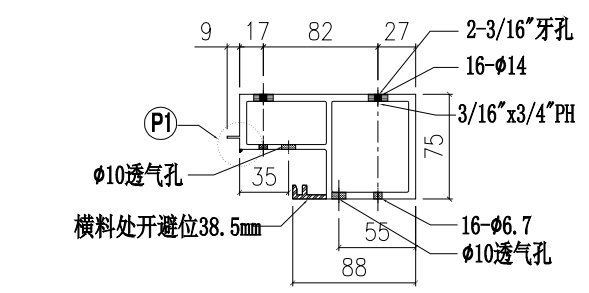
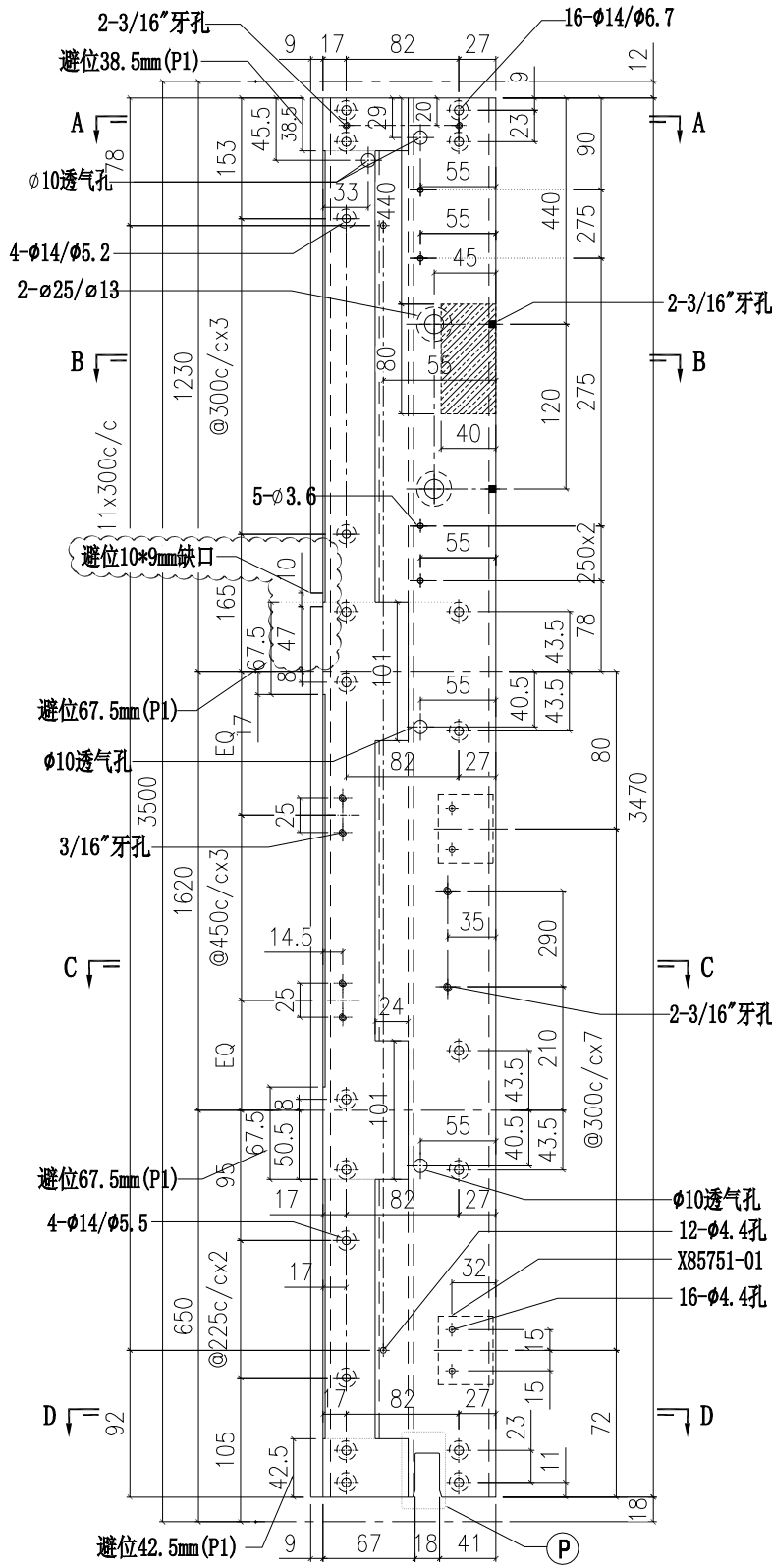
部件编号	颜色
X85726-40RG	深灰色
X85726-40RW	白色



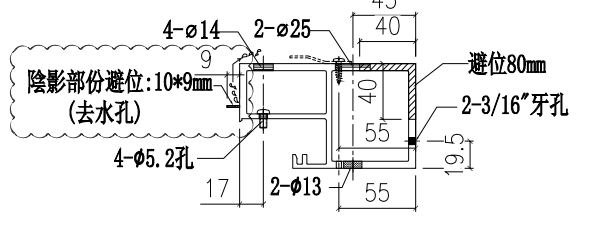


美特鋁質有限公司
MIDI Aluminium Fabricator Ltd.

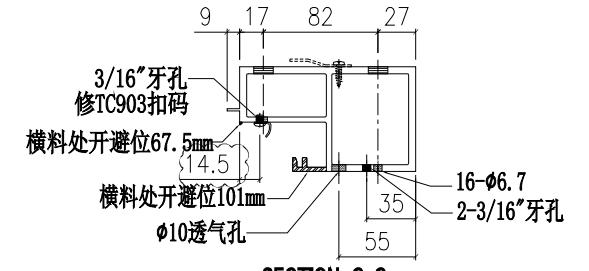
工程號	J851	類別		物料號	-	
地盘	青衣190	制圖	W. E. X	2020-07-15	圖號	X85726-42L
修改	A	採用工廠			數量	-
日期	04/12	材料颜色	-		單件重量	- (KG)
		图纸名称	铝料加工图	復核	-	
		材料	X85726	批准	-	



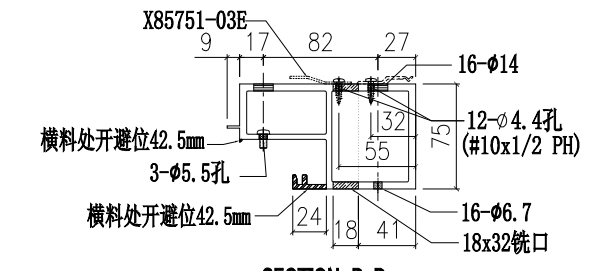
SECTION A-A



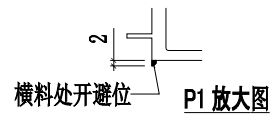
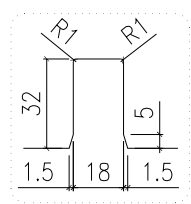
SECTION B-B



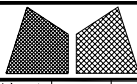
SECTION C-C



SECTION D-D



部件编号	颜色
X85726-42LG	深灰色
X85726-42LW	白色

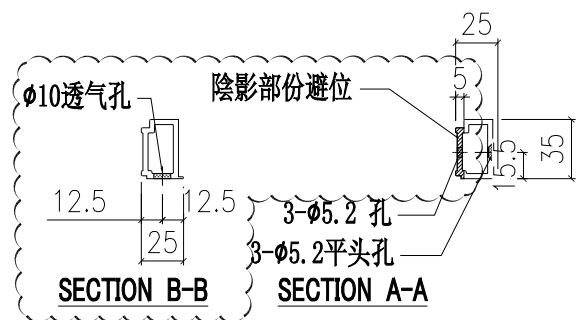
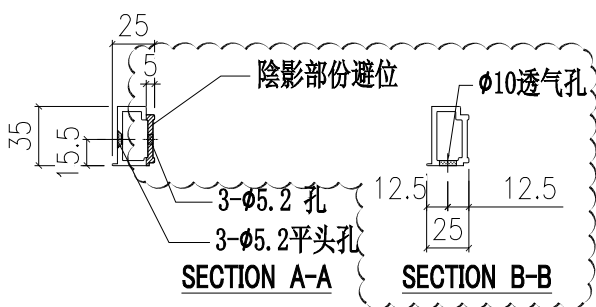
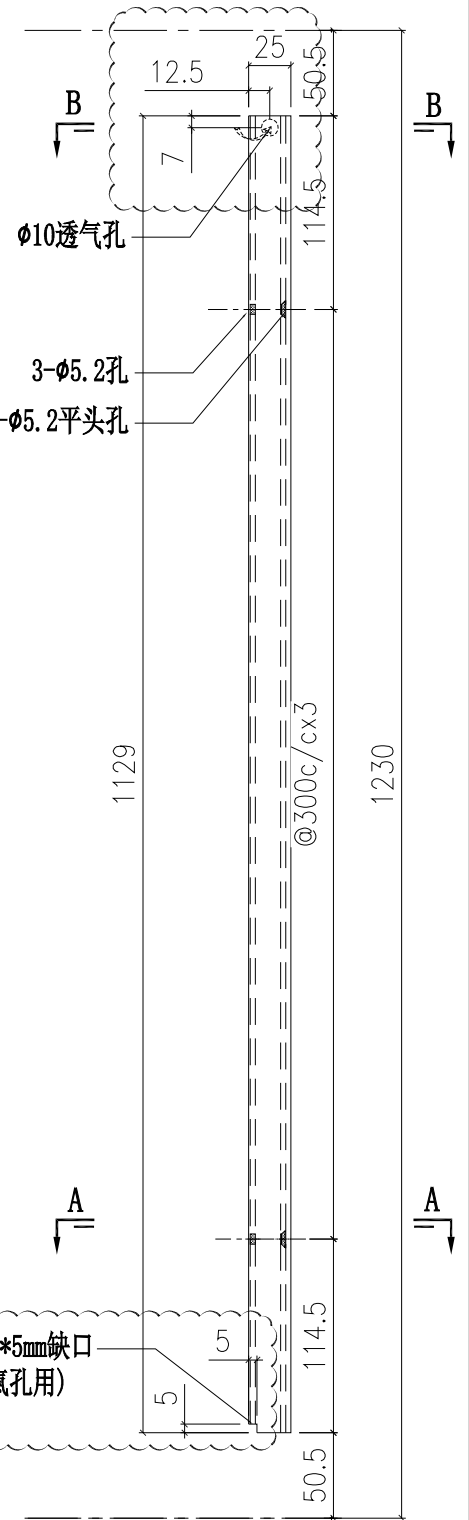
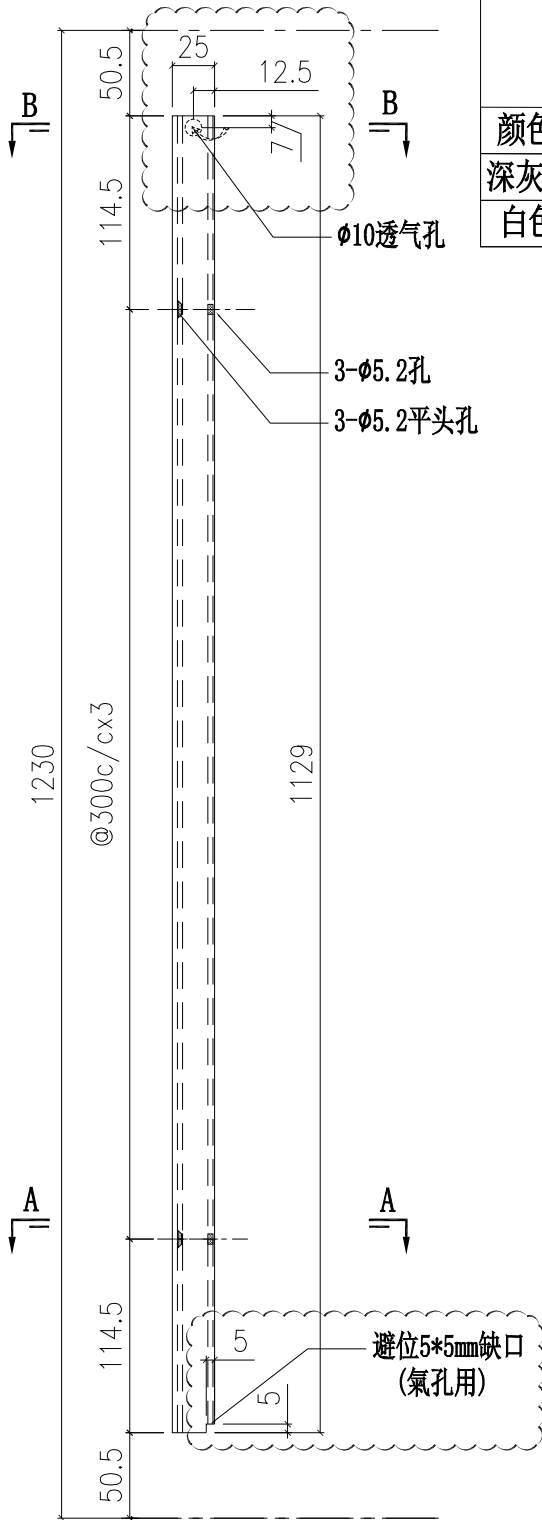


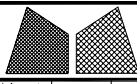
美特鋁質有限公司
MIDI Aluminium Fabricator Ltd.

工程號	J851	類別		物料號	-							
地盘	青衣190	制圖	W. E. X	2020-07-15	圖號	X85744-31						
修改	A	採用工廠	✓	地盤	-	图纸名称	铝料加工图	復核	-	-	數量	-
日期	04/12	材料颜色	-	材料	X85744	批准	-	-	-	單件重量	-	(KG)

部件编号	颜色
X85744-31G	深灰色
X85744-31W	白色
加工時分左右, 各一半	

颜色	細分圖號(左)	細分圖號(右)
深灰色	X85744-31G(L)	X85744-31G(R)
白色	X85744-31W(L)	X85744-31W(R)



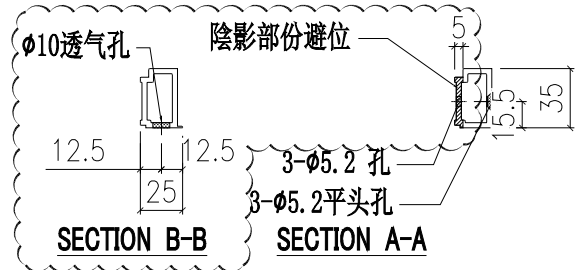
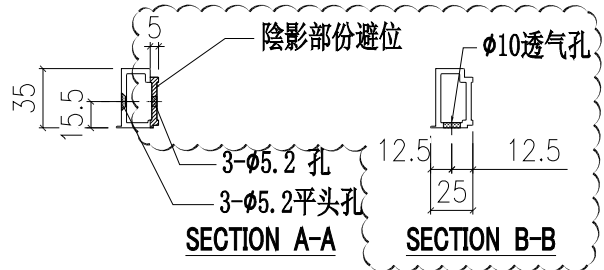
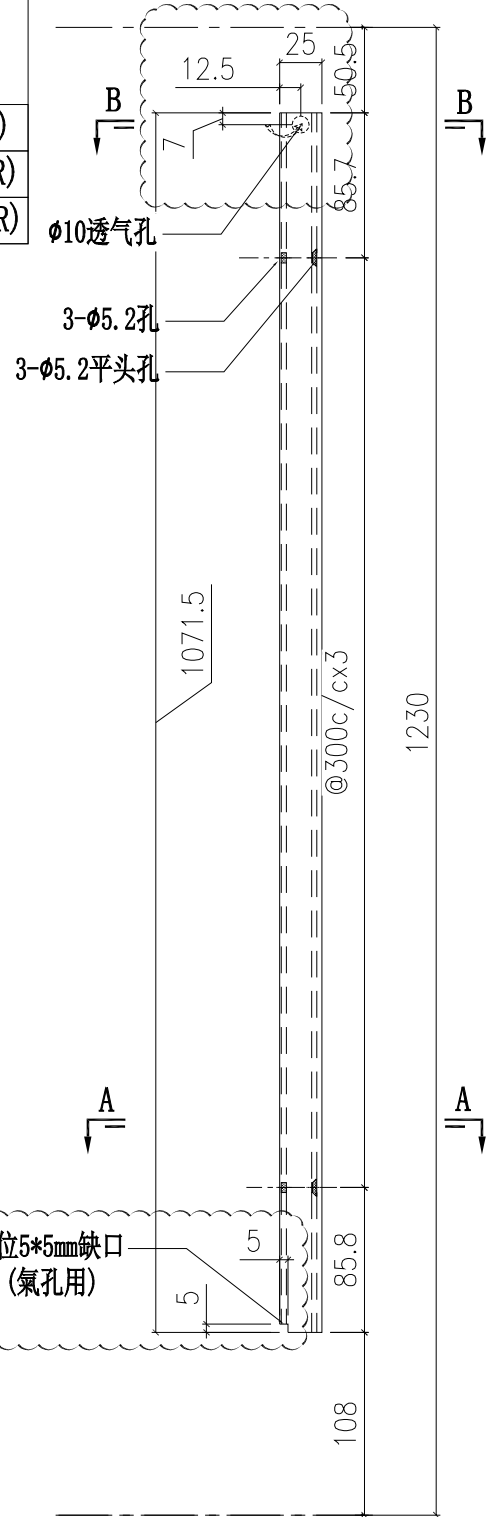
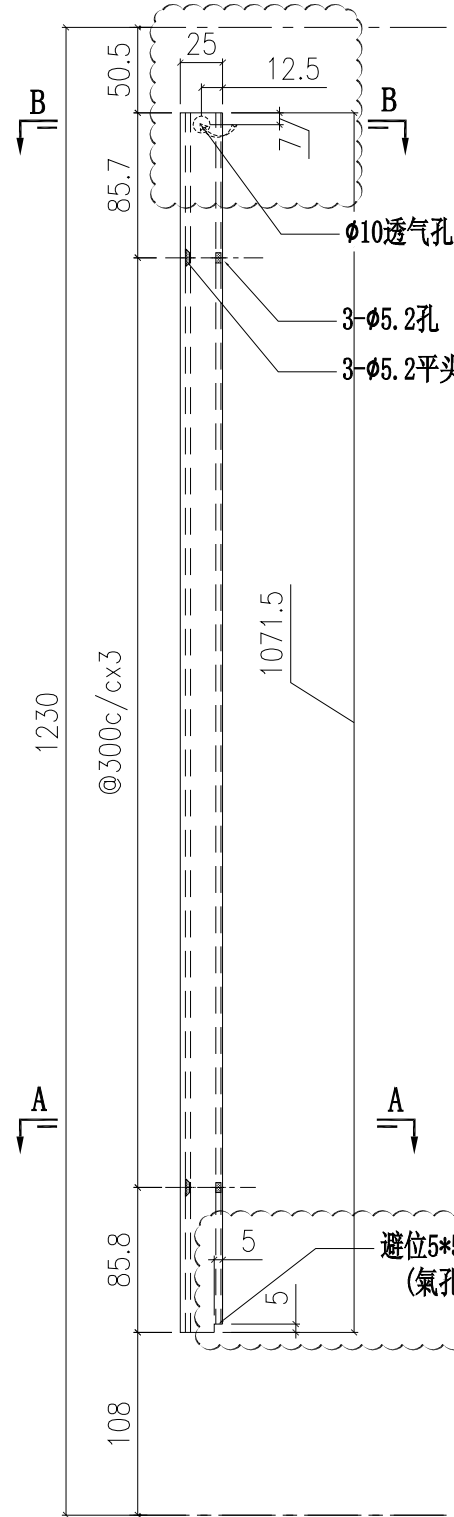


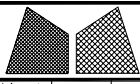
美特鋁質有限公司
MIDI Aluminium Fabricator Ltd.

工程號	J851	類別		物料號	-		
地盘	青衣190	制圖	W. E. X	2020-07-15	圖號	X85744-32	
修改	A	採用工廠	✓	地盤	-	图纸名称	铝料加工图
日期	04/12	材料颜色	-	材料	X85744	復核	-
						批准	-
						數量	-
						單件重量	- (KG)

部件编号	颜色
X85744-32G	深灰色
X85744-32W	白色
加工時分左右, 各一半	

颜色	細分圖號(左)	細分圖號(右)
深灰色	X85744-32G(L)	X85744-32G(R)
白色	X85744-32W(L)	X85744-32W(R)



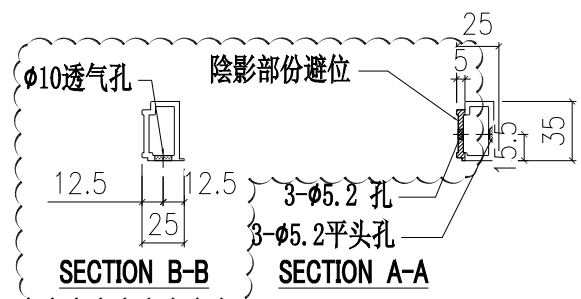
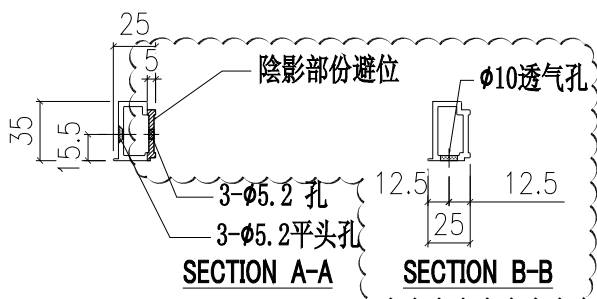
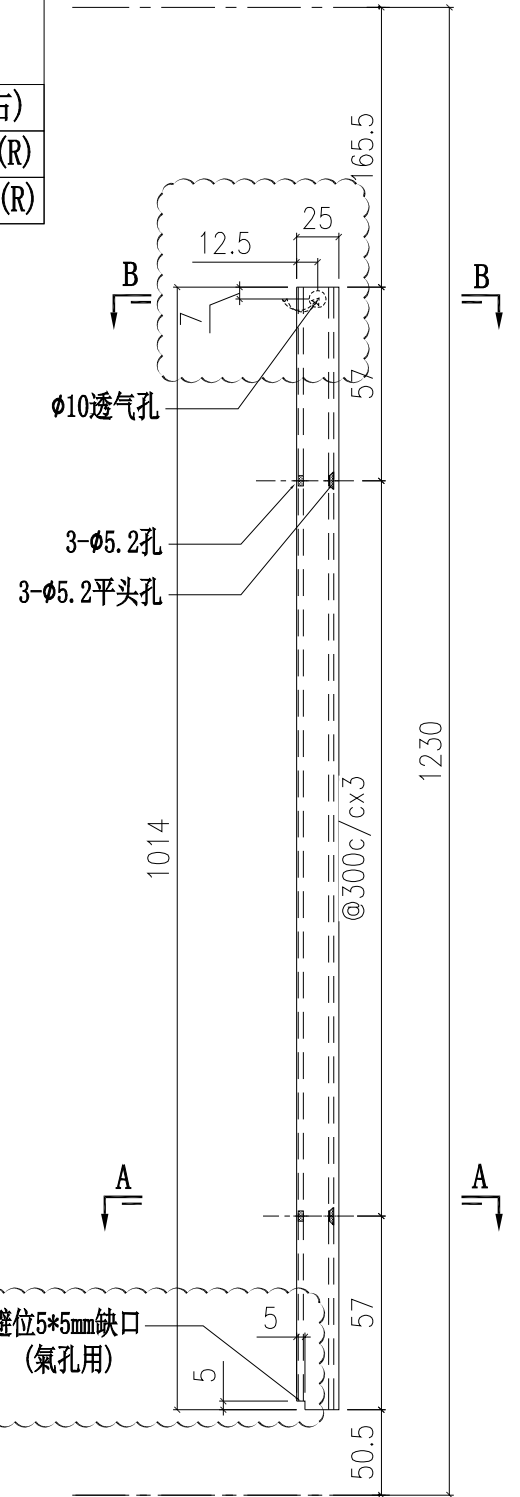
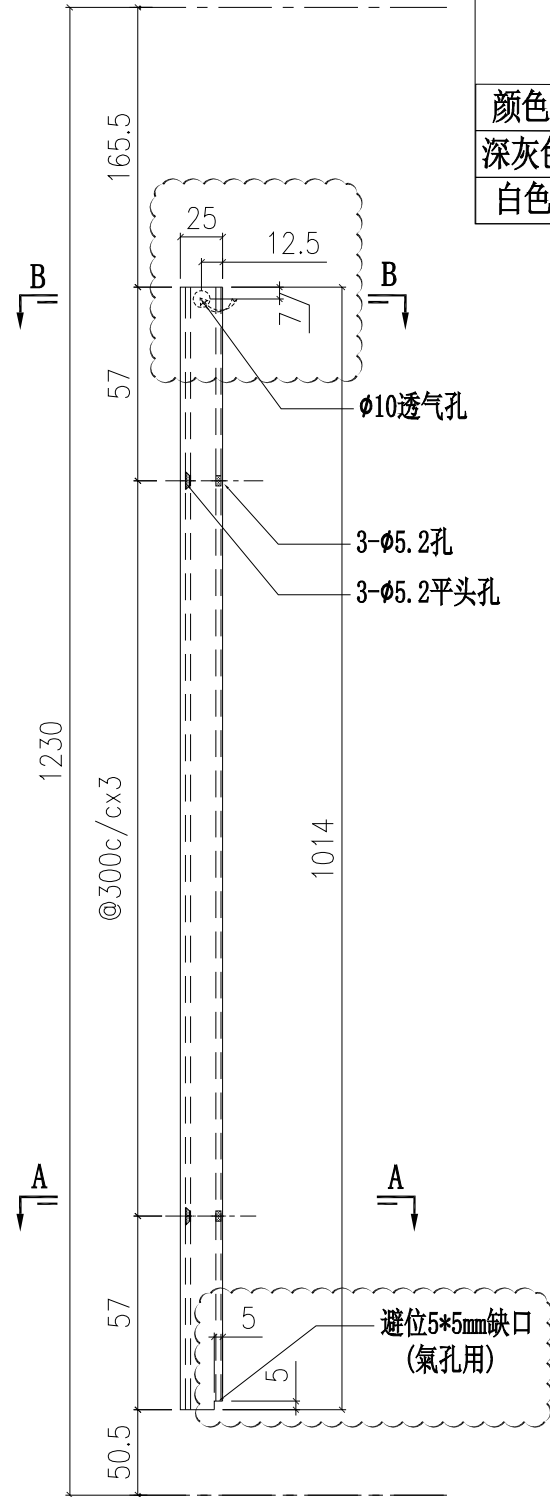


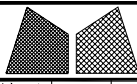
美特鋁質有限公司
MIDI Aluminium Fabricator Ltd.

工程號	J851	類別		物料號	-
地盘	青衣190	制圖	W. E. X	2020-07-15	圖號 X85744-33
修改 A		採用工廠	✓	地盤	-
日期 04/12		图纸名称	铝料加工图	復核	-
		材料	X85744	批准	-
				數量	-
				單件重量	- (KG)

部件编号	颜色
X85744-33G	深灰色
X85744-33W	白色
加工時分左右, 各一半	

颜色	細分圖號(左)	細分圖號(右)
深灰色	X85744-33G(L)	X85744-33G(R)
白色	X85744-33W(L)	X85744-33W(R)



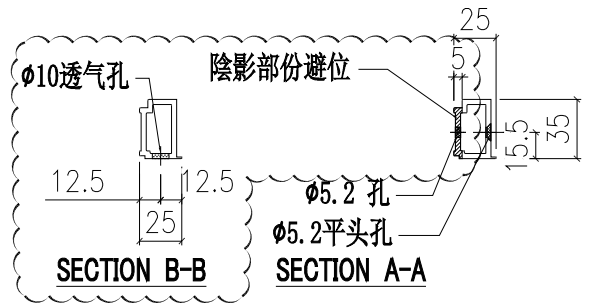
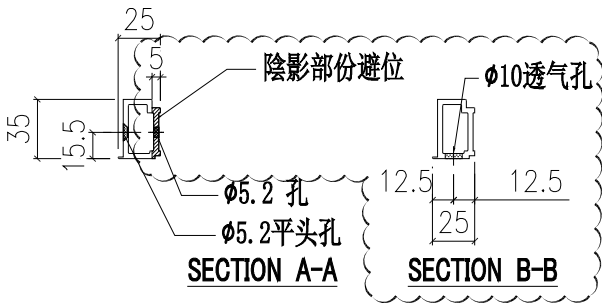
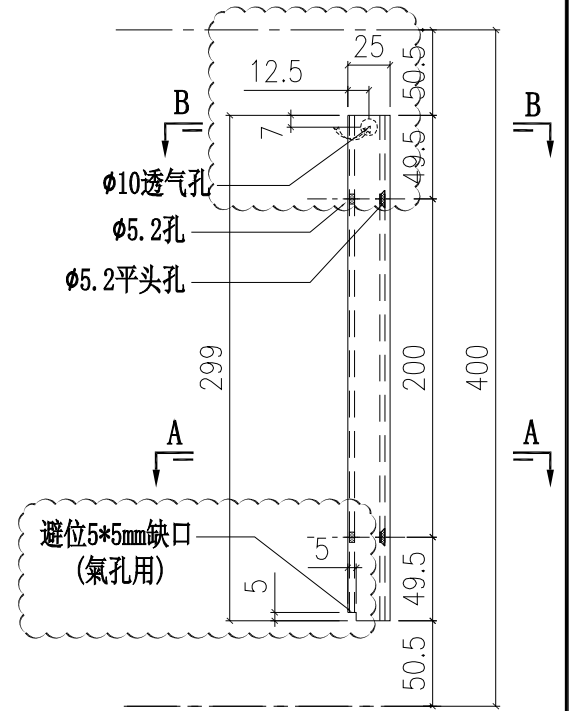
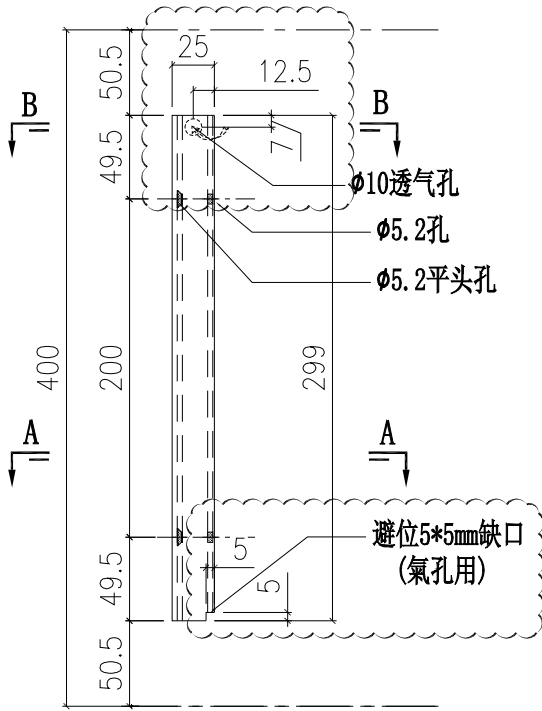


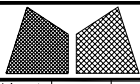
美特鋁質有限公司
MIDI Aluminium Fabricator Ltd.

工程號	J851	類別		物料號	-		
地盘	青衣190	制圖	W. E. X	2020-11-21	圖號	X85744-34	
修改	A	採用工廠	✓	地盤	-	图纸名称	铝料加工图
日期	04/12	材料颜色	-	材料	X85744	復核	-
						批准	-
						數量	-
						單件重量	- (KG)

部件编号	颜色
X85744-34G	深灰色
X85744-34W	白色
加工時分左右, 各一半	

颜色	細分圖號(左)	細分圖號(右)
深灰色	X85744-34G(L)	X85744-34G(R)
白色	X85744-34W(L)	X85744-34W(R)



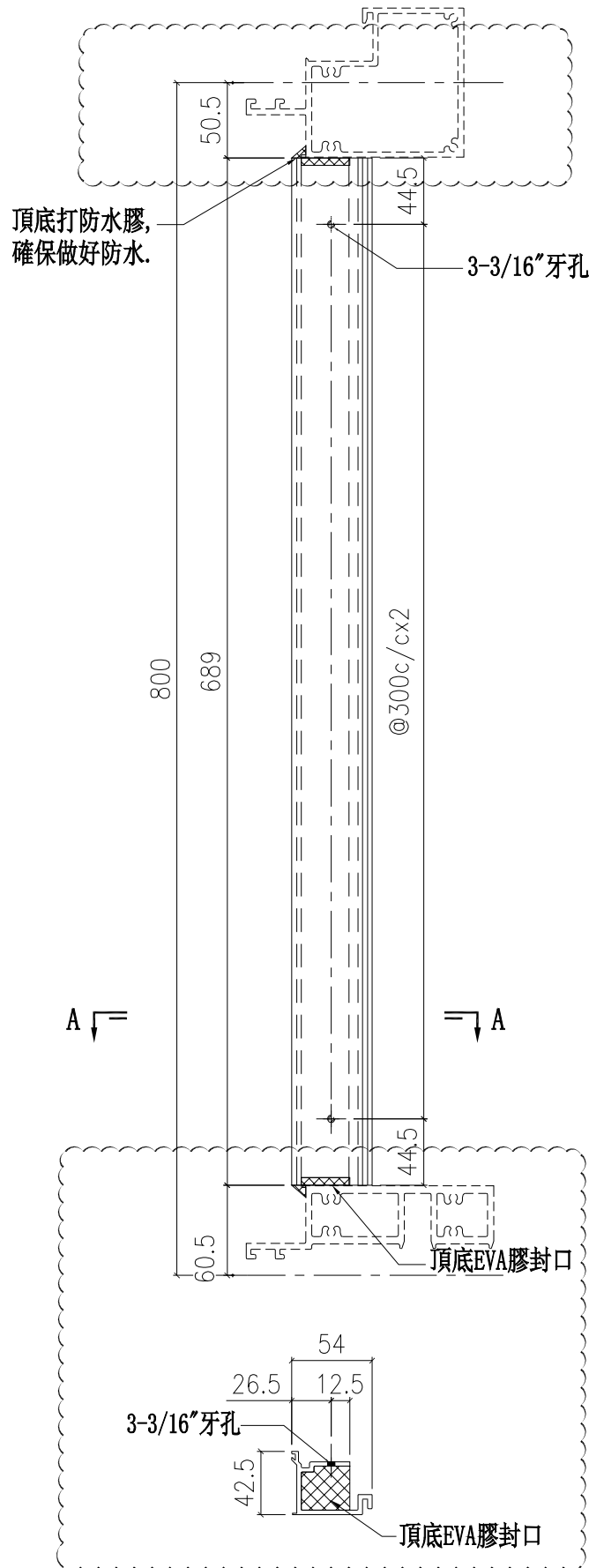


美特鋁質有限公司
MIDI Aluminium Fabricator Ltd.

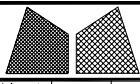
工程號	J851	類別		物料號	-		
地盘	青衣190	制圖	W. E. X	2020-07-15	圖號	X85748-01L	
修改	A	採用工廠	✓	地盤	-	图纸名称	铝料加工图
日期	04/12	材料颜色	-	材料	X85748	復核	-
						批准	-
						數量	-
						單件重量	- (KG)

依據EI2681C版修改

部件编号	颜色
X85748-01LG	深灰色
X85748-01LW	白色



SECTION A-A

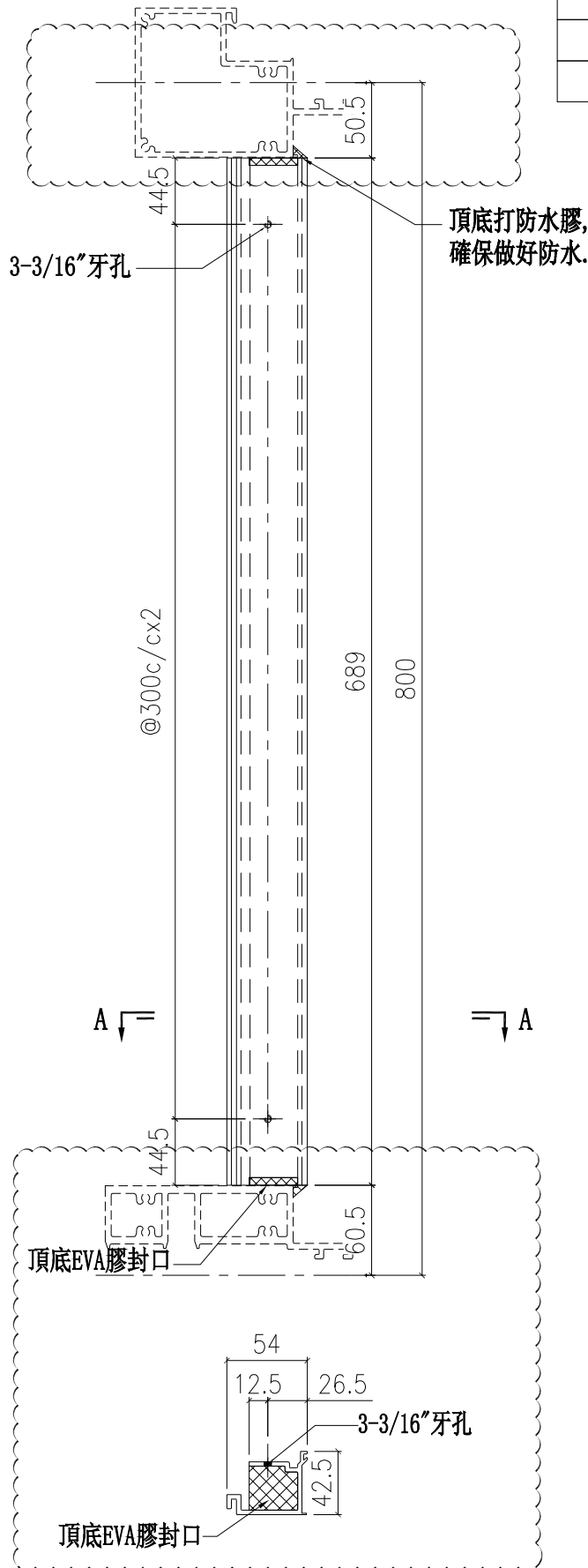


美特鋁質有限公司
MIDI Aluminium Fabricator Ltd.

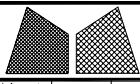
工程號	J851	類別		物料號	-		
地盘	青衣190	制圖	W. E. X	2020-07-15	圖號	X85748-01R	
修改	A	採用工廠	✓	地盤	-	图纸名称	铝料加工图
日期	04/12	材料颜色	-	材料	X85748	復核	-
						批准	-
						數量	-
						單件重量	- (KG)

依據EI2681C版修改

部件编号	颜色
X85748-01RG	深灰色
X85748-01RW	白色



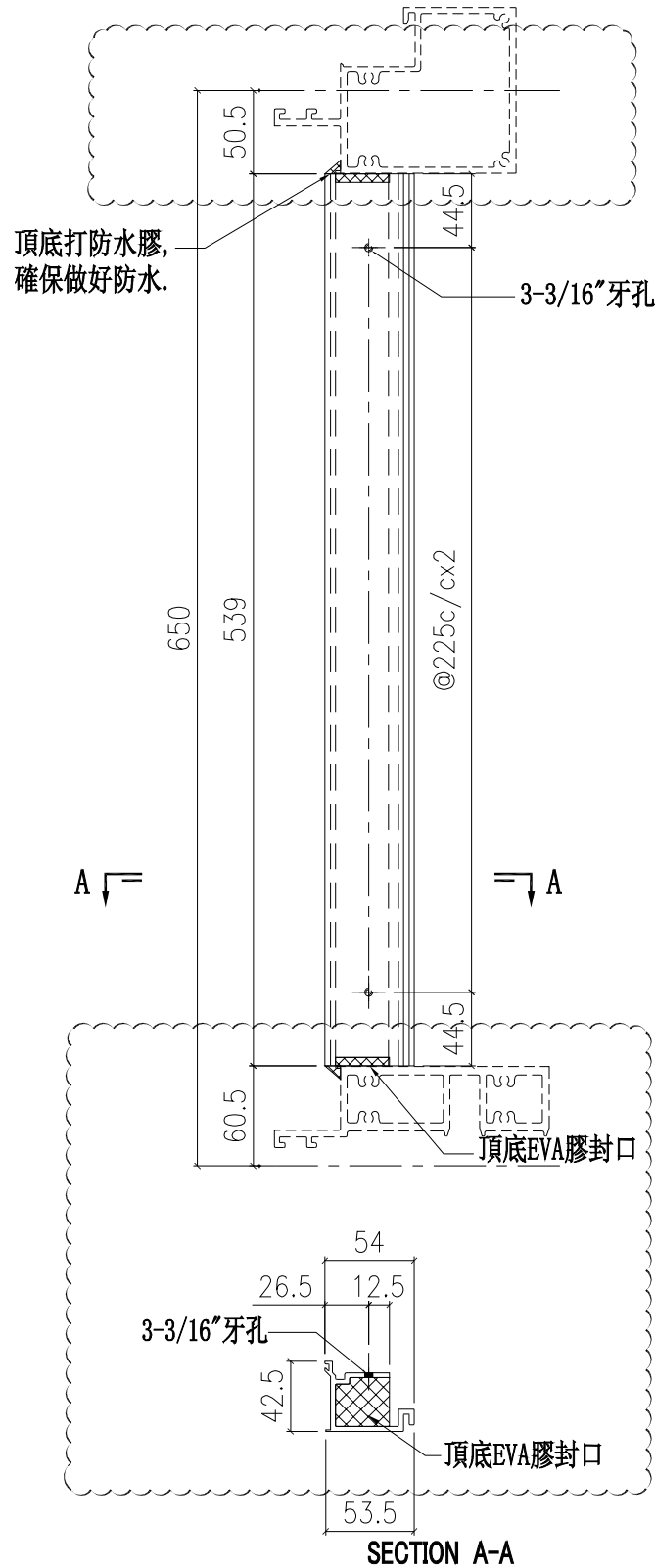
SECTION A-A



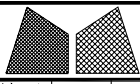
美特鋁質有限公司
MIDI Aluminium Fabricator Ltd.

工程號	J851	類別		物料號	-		
地盘	青衣190	制圖	W. E. X	2020-07-15	圖號	X85748-31L	
修改	A	採用工廠	✓	地盤	-	图纸名称	铝料加工图
日期	04/12	材料颜色	-	材料	X85748	復核	-
						批准	-
						數量	-
						單件重量	- (KG)

部件编号	颜色
X85748-31LG	深灰色
X85748-31LW	白色



SECTION A-A



美特鋁質有限公司
MIDI Aluminium Fabricator Ltd.

工程號	J851	類別		物料號	-		
地盘	青衣190	制圖	W. E. X	2020-07-15	圖號	X85748-31R	
修改	A	採用工廠	✓	地盤	-	图纸名称	铝料加工图
日期	04/12	材料颜色	-	材料	X85748	復核	-
						批准	-
						數量	-
						單件重量	- (KG)

部件编号	颜色
X85748-31RG	深灰色
X85748-31RW	白色

