

工程指示 / 要求簡箋(E.I.)

工程指示編號：EI/ 2859 /20 修改版次：  
 工程編號：J851 工程名稱：青衣明翹滙  
 工程項目：露台企飾綠鋁巴修改。  
 收件人：生統。 發件人：Joe Chan 日期：2/12/2020

要求提供 /  確認 事項：

- |                                    |                                     |                               |
|------------------------------------|-------------------------------------|-------------------------------|
| <input type="checkbox"/> 初步鋁料 B.M. | <input type="checkbox"/> 加工拆圖，然後生產  | <input type="checkbox"/> 尺寸表  |
| <input type="checkbox"/> 正式鋁料 B.M. | <input type="checkbox"/> 技術上資料 / 指示 | <input type="checkbox"/> 報價   |
| <input type="checkbox"/> 配件 B.M.   | <input type="checkbox"/> 樣辦或貨品說明書   | <input type="checkbox"/> 分判合約 |
| <input type="checkbox"/> 其他：_____  |                                     |                               |

內容：

修改 EI 2717 & EI 2718 廠用鋁巴，請  
 依附件資料修改 & 加工飾線。

請在 3/12/2020 前完成上列要求。

附有關圖紙 / 文件：

175頁

以上項目為：

- 原合約工程包                       原合約工程加 / 減賬                       新工程報價

原因：-

分發東莞各部門：

- ( ) 生產技術總監  連附件    ( ) 技術部  連附件    ( ) 生產部  連附件    ( ) 機械設計部  連附件  
 ( ) 採購部  連附件    ( ) 生產統籌部  連附件    梅軍  
 ( ) 質檢部  連附件    ( ) 會計部  連附件    ( ) 報關組  連附件    ( ) 其他 \_\_\_\_\_  連附件

分發香港各部門：

- ( ) 行政部  連附件    ( ) 會計部  連附件    ( ) 統籌部  連附件    ( ) 工程部地盤科文  連附件  
 ( ) 採購部  連附件    ( ) QS 部  連附件    ( ) 維修部  連附件    ( ) 其他 \_\_\_\_\_  連附件

傳遞編號：

AK 2915 / 20

發件人簽署：

項目經理簽署：

P.P.

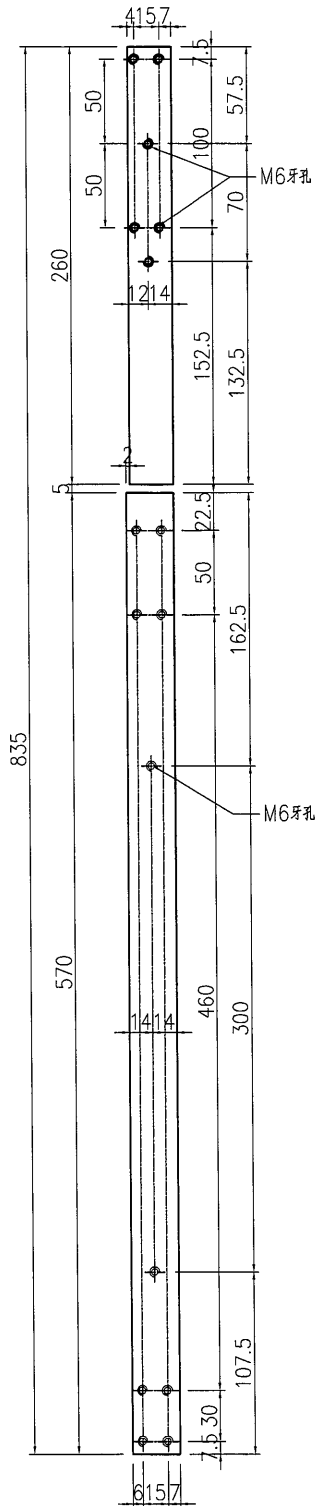
①

EG-DWG3



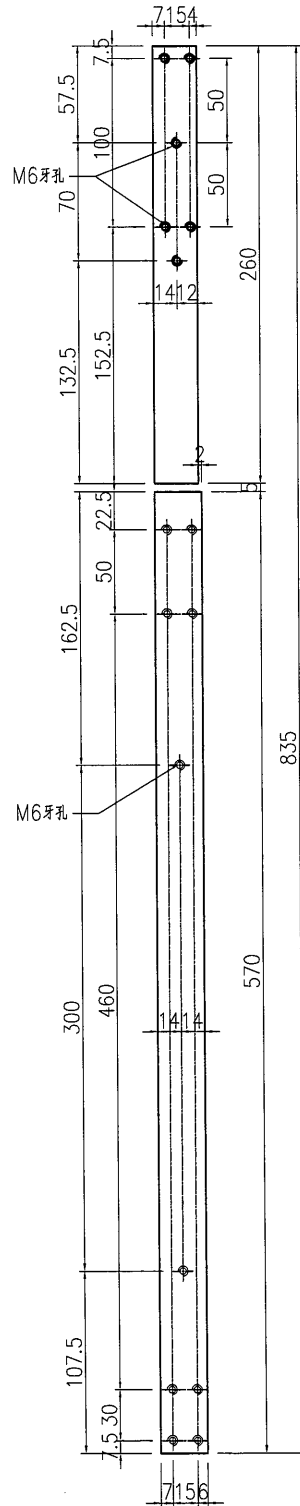
美特鋁質 有限公司  
MIDI Aluminium Fabricator Ltd.

工程號	J851	地盤	青衣明翹匯
-----	------	----	-------



LB-5MM

用于图号: J851-LST-AL05  
J851-LST-AL12



LB-5RMM

用于图号: J851-LST-AL06  
J851-LST-AL13

名稱	鋁巴加工圖	制圖	曾建平	2020-09-15	修改		
材料	5mm厚鋁巴	復核			日期		
顏色	MILL	批准			圖號	LB-5MM	

②

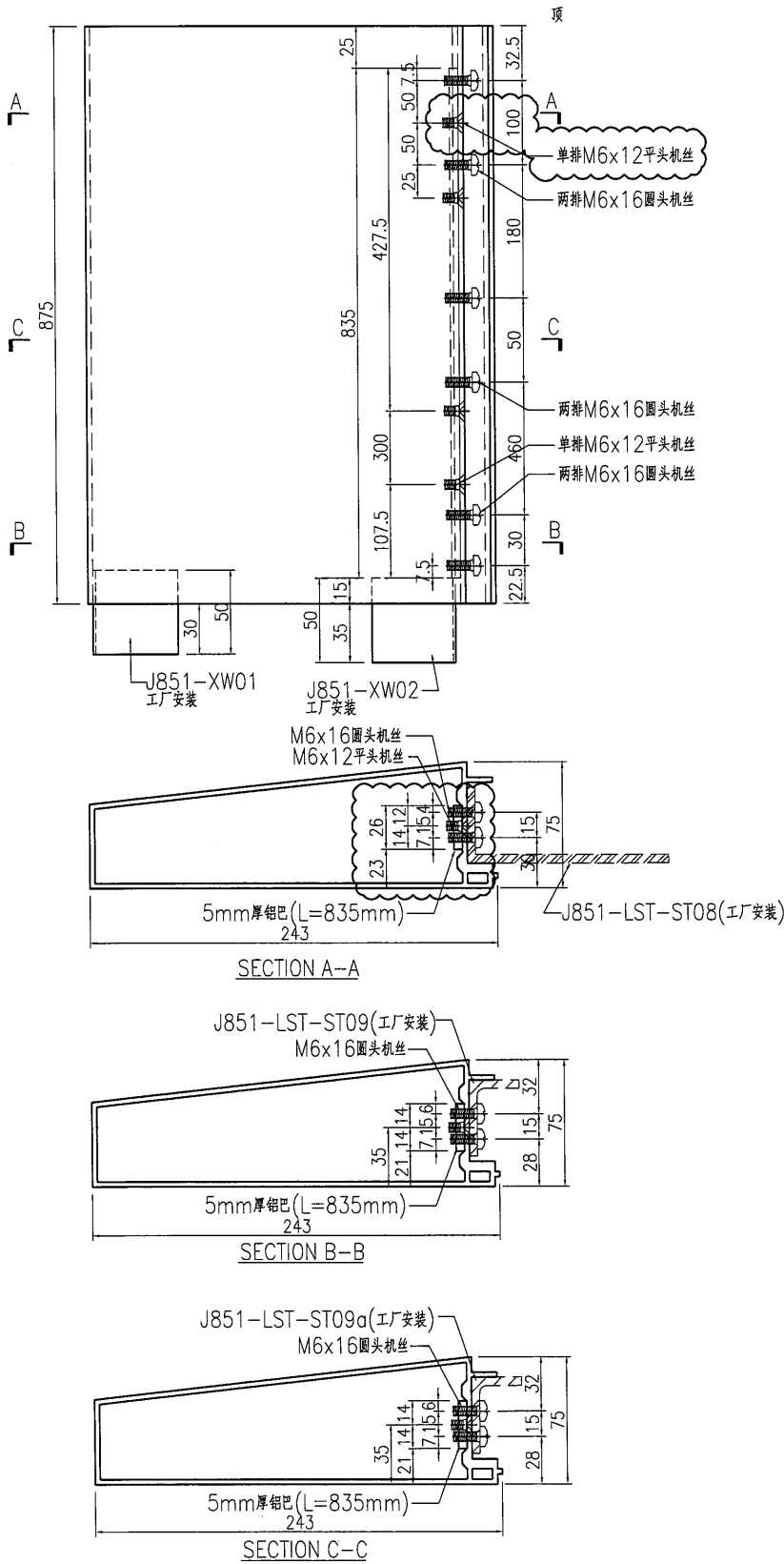
EG-DWG3



美特鋁質 有限公司  
MIDI Aluminium Fabricator Ltd.

收銀吧參考

工程號 J851 地盤 青衣明翹匯



名稱	企向裝飾條	制圖	曾建平	2020-09-15	修改	A		
材料	X85818+5mm厚鋁巴	復核			日期	2020-12-21		
顏色	UCT534193SC-3 灰色	批准			圖號	J851-LST-AL05		

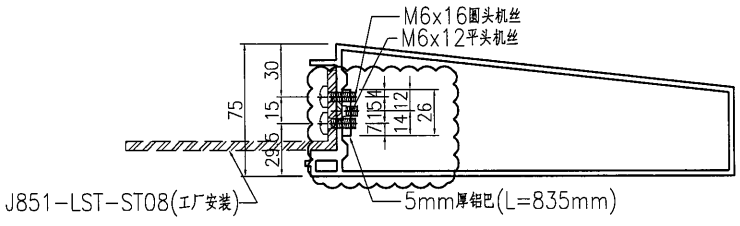
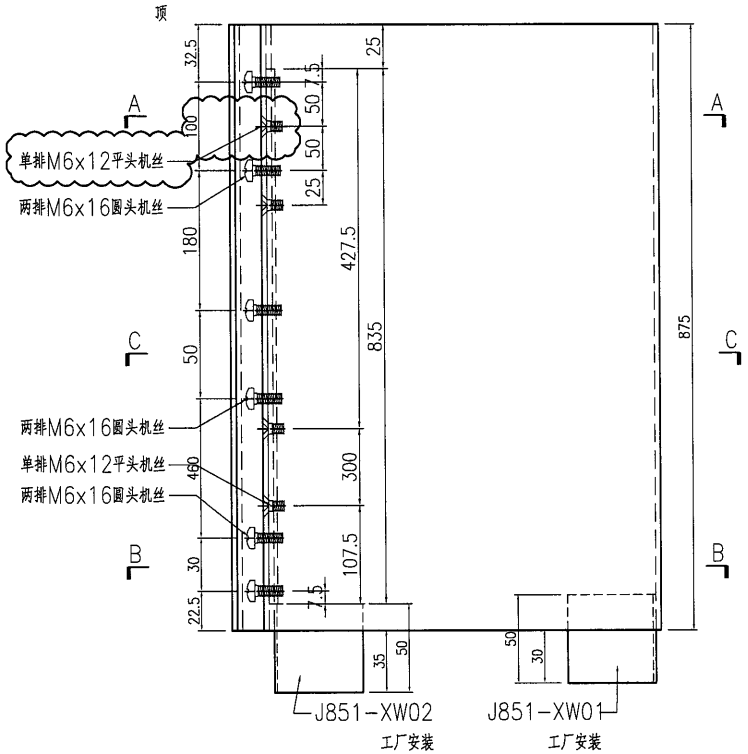
3

EG-DWG3

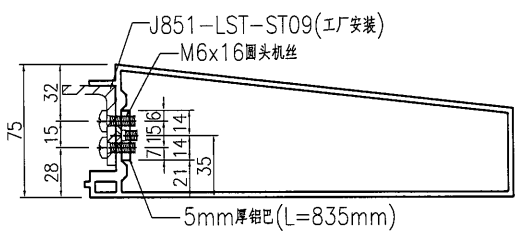
**美特鋁質** 有限公司  
MIDI Aluminium Fabricator Ltd.

工程號 J851 地盤 青衣明翹匯

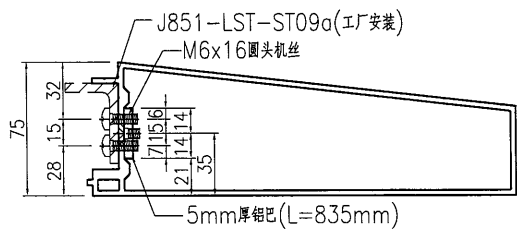
收銀吧參考



SECTION A-A



SECTION B-B



SECTION C-C

名稱	企向裝飾條	制圖	曾建平	2020-09-15	修改	A		
材料	X85818+5mm厚鋁巴	復核			日期	2020-12-21		
顏色	UCT534193SC-3 灰色	批准			圖號	J851-LST-AL06		

4

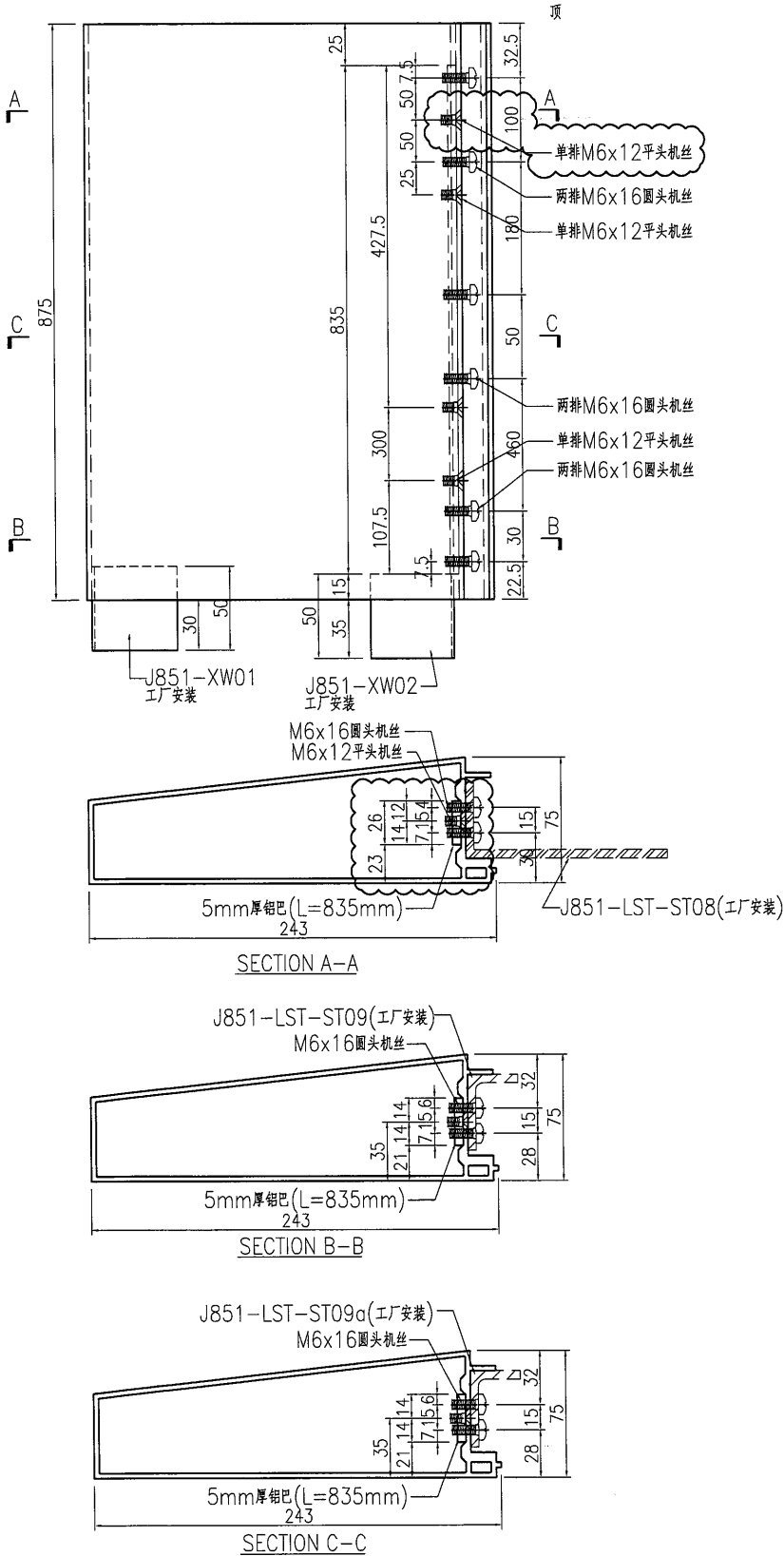
EG-DWG3



美特鋁質 有限公司  
MIDI Aluminium Fabricator Ltd.

工程號 J851 地盤 青衣明翹匯

收鋁巴參考



名稱	企向裝飾條	制圖	曾建平	2020-09-15	修改	A		
材料	X85818+5mm厚鋁巴	復核			日期	2020-12-21		
顏色	TUC43350SC(ZH)-3 白色	批准			圖號	J851-LST-AL12		

