

工程指示 / 要求簡箋(E.I.)

工程指示編號: EI/ 2858 /20

修改版次:

工程編號: J851

工程名稱: 青衣明翹滙

工程項目:

露台企飾線鉄件廠修改加工

收件人:

生統

發件人:

Joe Chan

日期:

2/12/2020

要求提供 / 確認 事項:

- () 初步鋁料 B.M.
- () 加工拆圖, 然後生產
- () 尺寸表
- () 正式鋁料 B.M.
- () 技術上資料 / 指示
- () 報價
- () 配件 B.M.
- () 樣辦或貨品說明書
- () 分判合約
- () 其他: _____

內容:

由於EI2608 廠用鐵件已送回中堂廠, 中堂廠協助修改4個孔成 M6 孔, 配合生產。
(共 1000 件) ..

請在 31/12/2020 前完成上列要求。

附有關圖紙 / 文件:

1 + 2 頁

以上項目為:

- 原合約工程包
- 原合約工程加 / 減賬
- 新工程報價

原因:-

分發東莞各部門:

- () 生產技術總監 連附件
- () 技術部 連附件
- () 生產部 連附件
- () 機械設計部 連附件
- () 採購部 連附件
- () 生產統籌部 連附件
- () 質檢部 連附件
- () 會計部 連附件
- () 報關組 連附件
- () 其他 _____ 連附件

分發香港各部門:

- () 行政部 連附件
- () 會計部 連附件
- () 統籌部 連附件
- () 工程部地盤科文 連附件
- () 採購部 連附件
- () QS 部 連附件
- () 維修部 連附件
- () 其他 _____ 連附件

傳遞編號:


HK 2914/20

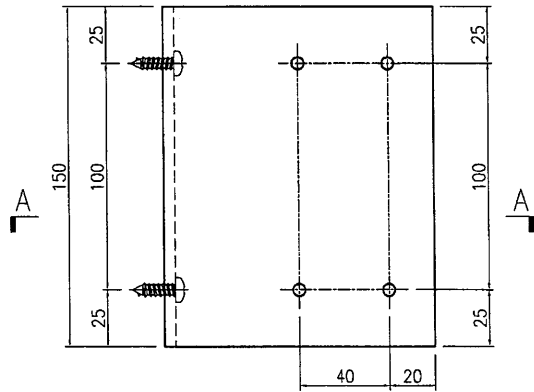
發件人簽署:

項目經理簽署:

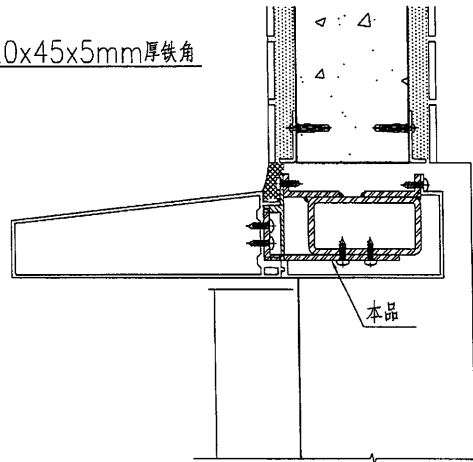
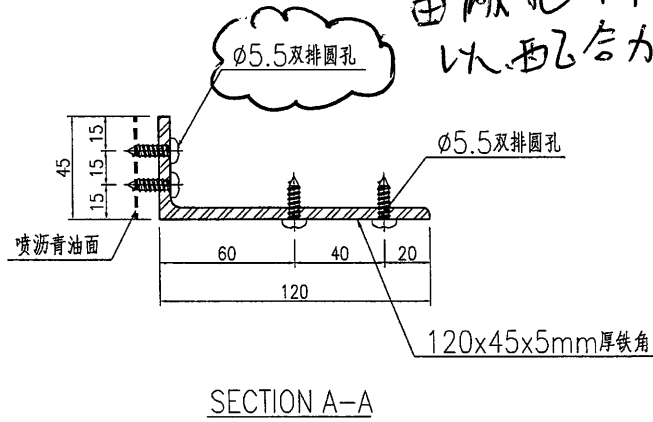
(3)

EG-DWG3

 美特鋁質 有限公司 MIDI Aluminium Fabricator Ltd.	产品编号	L(mm)	数量	A	N	M	B	N1	M1	备注	
			1000								
工程號	J851	地盤	青衣明翹匯								



由廠把4个孔改成M6孔，
以配合加工



名稱	鐵件加工圖	制圖	曾建平	2020-09-10	修改				
材料	詳見加工圖	復核			日期				
顏色	熱浸鋅+噴瀝青油	批准			圖號	J851-LST-ST08			

廠把4个
~~M5~~孔改成
M6 孔