

工程指示 / 要求簡箋(E.I.)

工程指示編號：EI/ 2857 /20 修改版次：
 工程編號：J851 工程名稱：青衣明翹滙
 工程項目：大樓外牆鋁板飾線項目預埋碼(補9件)
 收件人：Maggie Lor 發件人：Joe Chan 日期：21/12/2020

要求提供 / 確認 事項：

- () 初步鋁料 B.M. () 加工拆圖，然後生產 () 尺寸表
- () 正式鋁料 B.M. () 技術上資料 / 指示 () 報價
- () 配件 B.M. () 樣辦或貨品說明書 () 分判合約
- () 其他：_____

內容：

請依附件資料，生產 GMS 預埋碼，送地盤
 (此單不用驗燴)



請在 31/12/2020 前完成上列要求。

附有關圖紙 / 文件：

共 4 頁

以上項目為：

- 原合約工程包 原合約工程加 / 減賬 新工程報價

原因：-

分發東莞各部門：

- () 生產技術總監 連附件 () 技術部 連附件 () 生產部 連附件 () 機械設計部 連附件
- () 採購部 連附件 () 生產統籌部 連附件
- () 質檢部 連附件 () 會計部 連附件 () 報關組 連附件 () 其他 _____ 連附件

分發香港各部門：

- () 行政部 連附件 () 會計部 連附件 () 統籌部 連附件 () 工程部地盤科文 連附件 積哥
- () 採購部 連附件 () QS 部 連附件 () 維修部 連附件 () 其他 _____ 連附件

傳遞編號：

發件人簽署：


項目經理簽署：

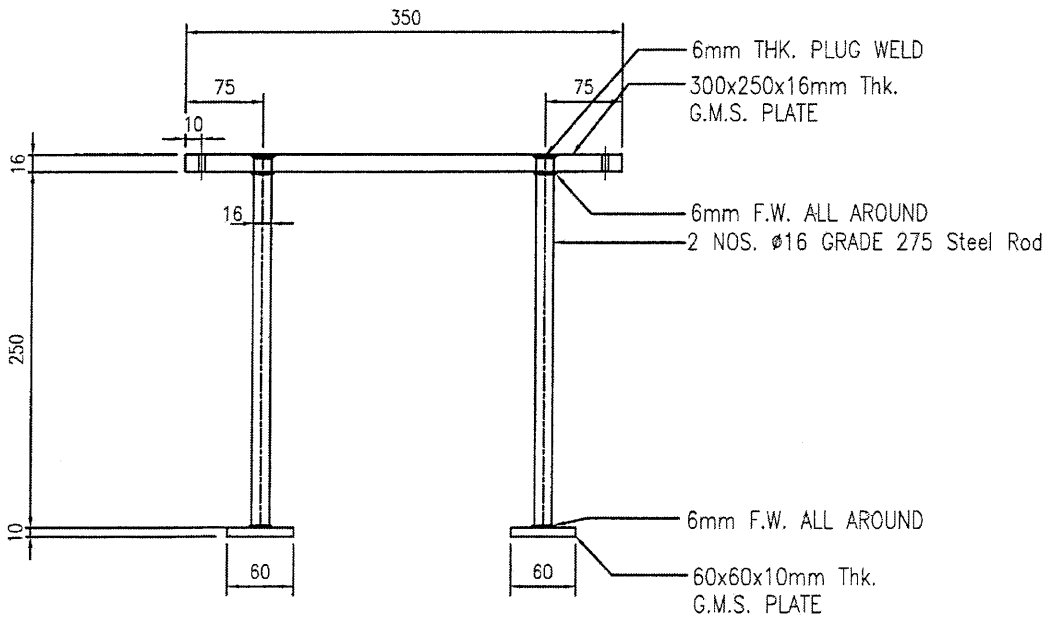
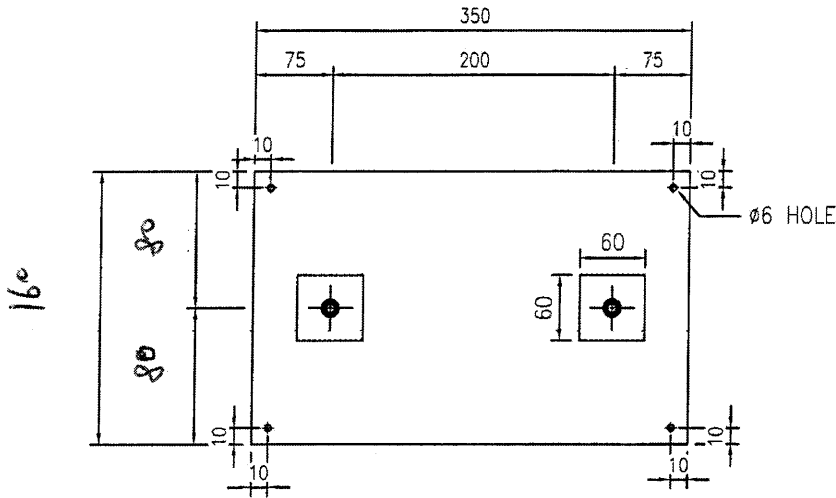
①

 美特鋁質 有限公司 MIDI Aluminum Fabricator Ltd.		工程號: J-851	計算: JOE CHAN	日期: 27/5/2020	送呈:						
地盤鐵件BM表		地盤名稱: 青衣	核對: 大明	日期: 27/5/2020	副本:						
BM編號: E11882A		項目類別:	批准:	日期:							
		修改版次:	A/C Code:	鐵件總重量KG: 88.83							
序號	修改內容	鐵件圖號	鐵件名稱	顏色	實用	後備	總數	單位	單件 (kg)	總重量 (kg)	備注
1		EM-BJ01	預埋碼	GMS	9	0	9	件	9.870	88.83	補9件
2											
3											
4											
					合計:		9	件	合共:	88.830	

2

EG-DWG4

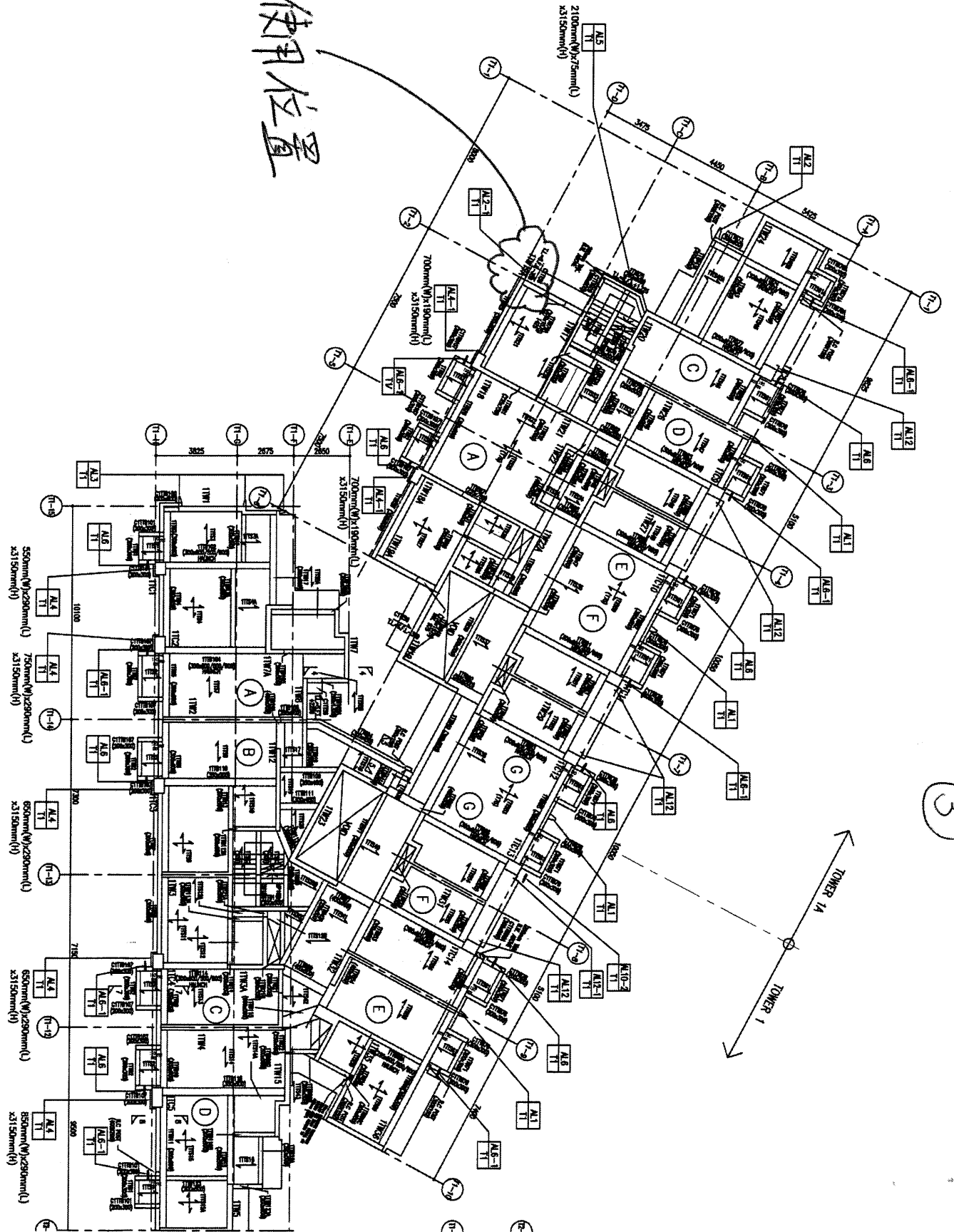
 美特鋁質 有限公司 MIDI Aluminium Fabricator Ltd.		類別	物料號	圖號	EM-BJ01
修改		制圖		數量	9
日期		復核		位置	Curtain Wall
		批准			



工程號	J-851	地盤	青衣	附 件
名稱		採用		
材料	G.M.S.	地盤		
顏色	熱浸鋅	工廠		

單件重量:
9.87 kg

使用位置



3

