



工程指示 / 要求簡箋(E.I.)

工程指示編號：EI / 2856 / 20 修改版次：A

工程編號：J851 工程名稱：青衣明翹匯住宅

工程項目：編林箱- 大樓標準層位置

收件人：生統 發件人：Yancy Chen 日期：21/12/2020

□要求提供 / □確認 事項：

- ( ) 初步鋁料 B.M. ( ) 加工拆圖，然後生產 ( ) 尺寸表
- ( ) 正式鋁料 B.M. ( ) 技術上資料 / 指示 ( ) 報價
- ( ) 配件 B.M. ( ) 樣辦或貨品說明書 ( ) 分判合約
- ( ) 其他：\_\_\_\_\_

內容：

根據地盤 12 月 21 日 Whatsapp 確認，請按附件修改數量。

(1座AA單位用)

請在 28/12/2020 前完成上列要求。

附：-

11項

以上項目為：

- 原合約工程包  原合約工程加 / 減賬  新工程報價

原因：-

分發東莞各部門：

- ( ) 生產技術總監 □連附件 ( ) 技術部 □連附件 ( ) 生產部 □連附件 ( ) 機械設計部 □連附件
- ( ) 採購部 □連附件 (✓) 生產統籌部 □連附件 梅軍
- ( ) 質檢部 □連附件 ( ) 會計部 □連附件 ( ) 報關組 □連附件 (✓) 其他 小羅 □連附件

分發香港各部門：

- ( ) 行政部 □連附件 ( ) 會計部 □連附件 ( ) 統籌部 □連附件 ( ) 工程部地盤科文 □連附件
- ( ) 採購部 □連附件 ( ) QS 部 □連附件 ( ) 維修部 □連附件 ( ) 其他 \_\_\_\_\_ □連附件

傳遞編號：

HK 2920 / 20

發件人簽署：

Ye.

項目經理簽署：

Handwritten signature



J851 - 青衣明翹匯 (工程部...

美特呀健, midi 大明, midi joe, Midi Ti...



施哥话收到了已经。你核买一下

上午10:37

@YB @SZE HONG WONG @Midi Timmy

留意一下

上午10:38

上一份指令只改D单位3个人

上午10:38

@😊 請看 E12652F 是那個改返轉頭

上午10:42 ✓

+852 5404 2666 ~😊

电话沟通

上午10:42

修改數量

公司	類別	物料號	圖號	數量	位置
abricator Ltd.	制圖 黃漢卿	2020.8.20	TI-W12-BB1		
	復核 王禮秋	2020.8.20		15 ←	
	批准				TI-W12

@😊 將會出 E1 修改數量, 請查看和確認

上午11:33 ✓

+852 5404 2666 ~😊

是的

上午11:36

地盤到 12 只地盤改


上午11:37

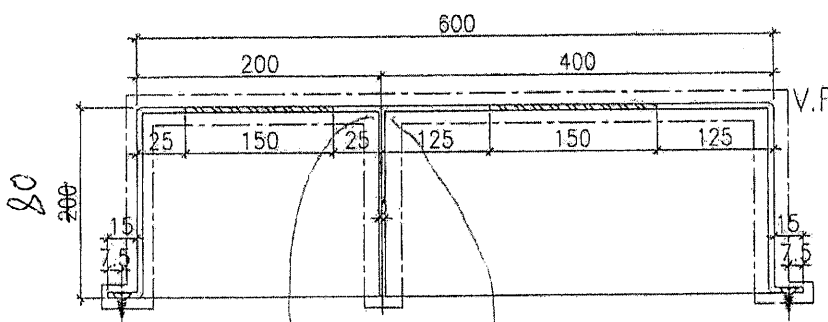
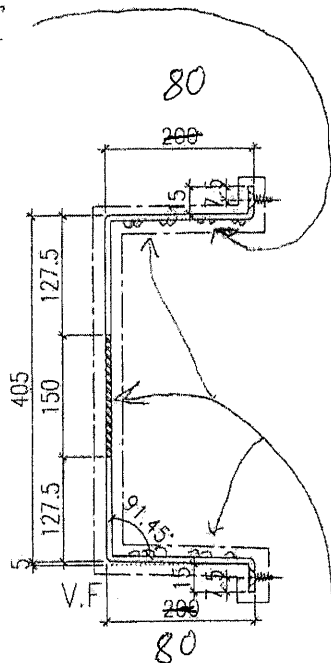
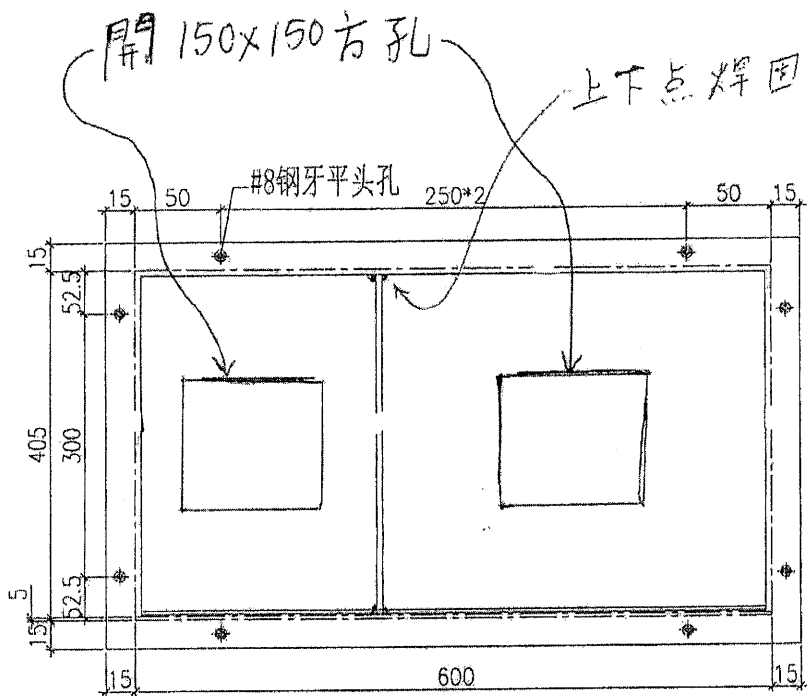


EH/2856 "A"

修改數量

EG-DWG1

 美特鋁質有限公司 MIDI Aluminium Fabricator Ltd.				類別		物料號	
修改	-	-		制圖	黃漢卿	2020.8.20	圖號 T1-W12-BB1
日期	-	-		復核	王禮秋	2020.8.20	數量 <del>2</del> 15 ←
				批准			位置 T1-W12



三邊打防水膠

不用噴色，可以MILL

工程號	J-851	地盤	青衣明翹匯	附 件
名稱	鋁背板加工圖	採	用	
材料	3mm厚鋁板 2mm厚	地盤		
顏色	本色	工廠		