

工程指示 / 要求簡箋(E.I.)

工程指示編號：EI/2849/20

修改版次：-

工程編號：J851

工程名稱：青衣 明翹匯

工程項目：廠用鋁板加工圖 (幕牆)

收件人：生統

發件人：Leung Hin Wai

日期：17/12/2020

要求提供 / 確認 事項：

- () 初步鋁料 B.M. () 加工拆圖，然後生產 () 尺寸表
- () 正式鋁料 B.M. () 技術上資料 / 指示 () 報價
- () 配件 B.M. () 樣辦或貨品說明書 () 分判合約
- () 其他：_____

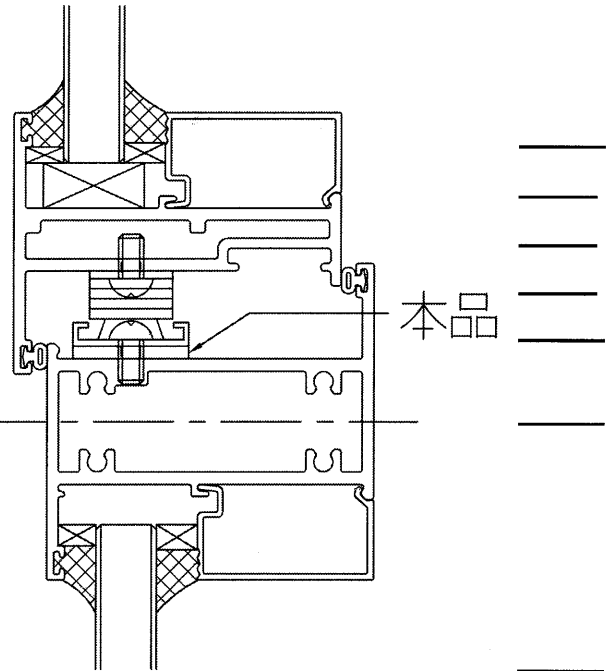
內容：

請按附頁加工，送廠。

大手加工前，需先裝樣板以確保孔位置無誤。

請在 24/12/2020 前完成上列要求。

附：1+1 頁



以上項目為：

- 原合約工程包 原合約工程加 / 減賬 新工程報價

原因：-

分發東莞各部門：

- () 生產技術總監 連附件 () 技術部 連附件 () 生產部 連附件 () 機械設計部 連附件
- () 採購部 連附件 () 生產統籌部 連附件 梅軍
- () 質檢部 連附件 () 會計部 連附件 () 報關組 連附件 () 其他 小羅 連附件

分發香港各部門：

- () 行政部 連附件 () 會計部 連附件 () 統籌部 連附件 () 工程部地盤科文(柄) 連附件
- () 採購部 連附件 () QS 部 連附件 () 維修部 連附件 () 其他 _____ 連附件

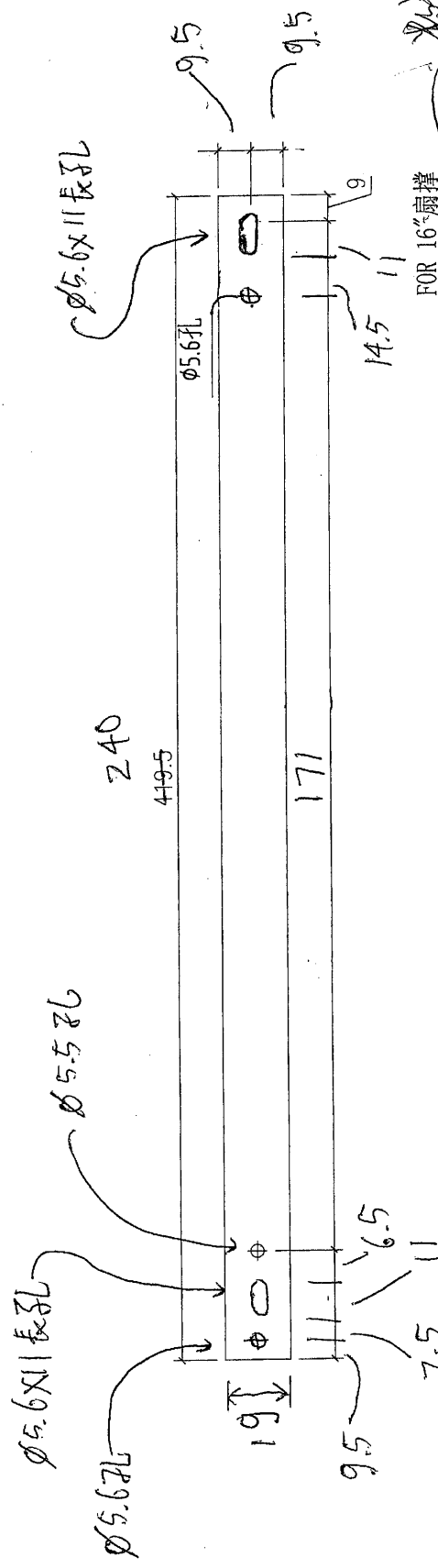
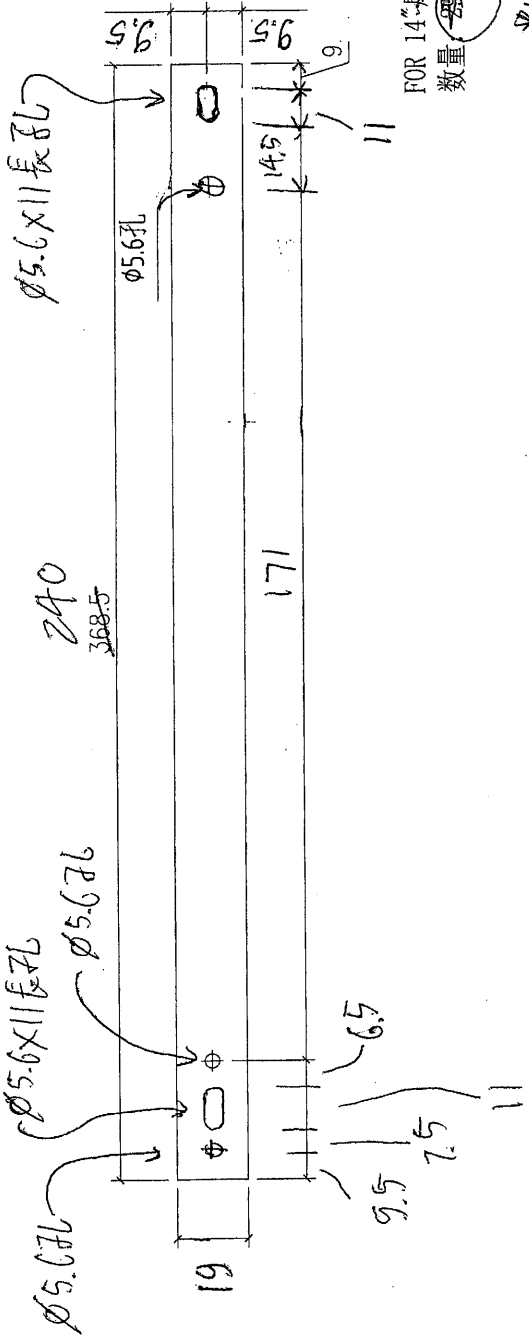
傳遞編號：

HK 2898/20

發件人簽署：

項目經理簽署：

YH
LP



可用铝板加工: 留意刀口位置要平滑, 不要利口

Remarks:		Checked: -	Description: 扇撑垫巴	QTY: -	Delivery to Rev.:	Date:	Amendments:
Project Name: 青衣190	Project No. J851	Date: 22-12-2014	Material: 1.5mm铝板	Tolerance: ±0.5	Factory:		
Shop Drawing No. PRE-CAST ALUM. WINDOW & LOUVRE	Rev. -	Drawn: W.E.X	Finish: 电白	Projection:	Site:	Assembly No. J851-LM17~LM18	Rev. -