

工程指示 / 要求簡箋(E.I.)

工程指示編號：EI / 2847/20 修改版次：A
 工程編號：J851 工程名稱：青衣明翹匯
 工程項目：鋁板加工圖(平台 VG/SC 間隔樣板)
 收件人：生統 發件人：Timmy 日期：21/12/2020

要求提供 / 確認 事項：

- | | | |
|------------------------------------|-------------------------------------|-------------------------------|
| <input type="checkbox"/> 初步鋁料 B.M. | <input type="checkbox"/> 加工拆圖，然後生產 | <input type="checkbox"/> 尺寸表 |
| <input type="checkbox"/> 正式鋁料 B.M. | <input type="checkbox"/> 技術上資料 / 指示 | <input type="checkbox"/> 報價 |
| <input type="checkbox"/> 玻璃 B.M. | <input type="checkbox"/> 樣辦或貨品說明書 | <input type="checkbox"/> 分判合約 |
| <input type="checkbox"/> 其他：_____ | | |

內容：

煩請按附頁加工圖紙加工。

請 25/12/20 完成上列要求。

附有關圖紙 / 文件：

1 + 15 頁

以上項目為：

- 原合約工程包 原合約工程加 / 減賬 新工程報價

原因：-

分發東莞各部門：

- () 生產技術總監 連附件 (X) 技術部 連附件 () 生產部 連附件 () 機械設計部 連附件
 () 採購部 連附件 (X) 生產統籌部 連附件
 () 質檢部 連附件 () 會計部 連附件 () 報關組 連附件 () 其他 _____ 連附件

分發香港各部門：

- () 行政部 連附件 () 會計部 連附件 () 統籌部 連附件 (X) 工程部地盤科文 連附件 積哥
 () 採購部 連附件 () QS 部 連附件 () 維修部 連附件 () 其他 _____ 連附件

傳遞編號：HK - 2821/20 (FTP)

發件人簽署：Timmy
 項目經理簽署：P.P.

EG-DWG3


美特鋁質 有限公司
 MIDI Aluminium Fabricator Ltd.

數量

备注

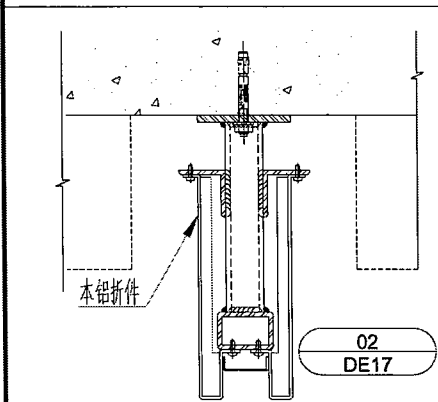
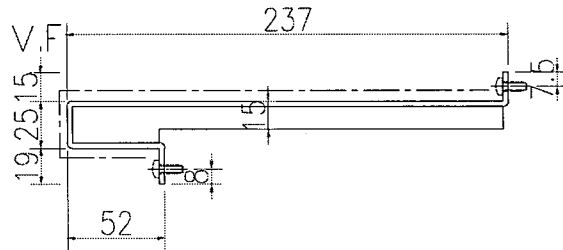
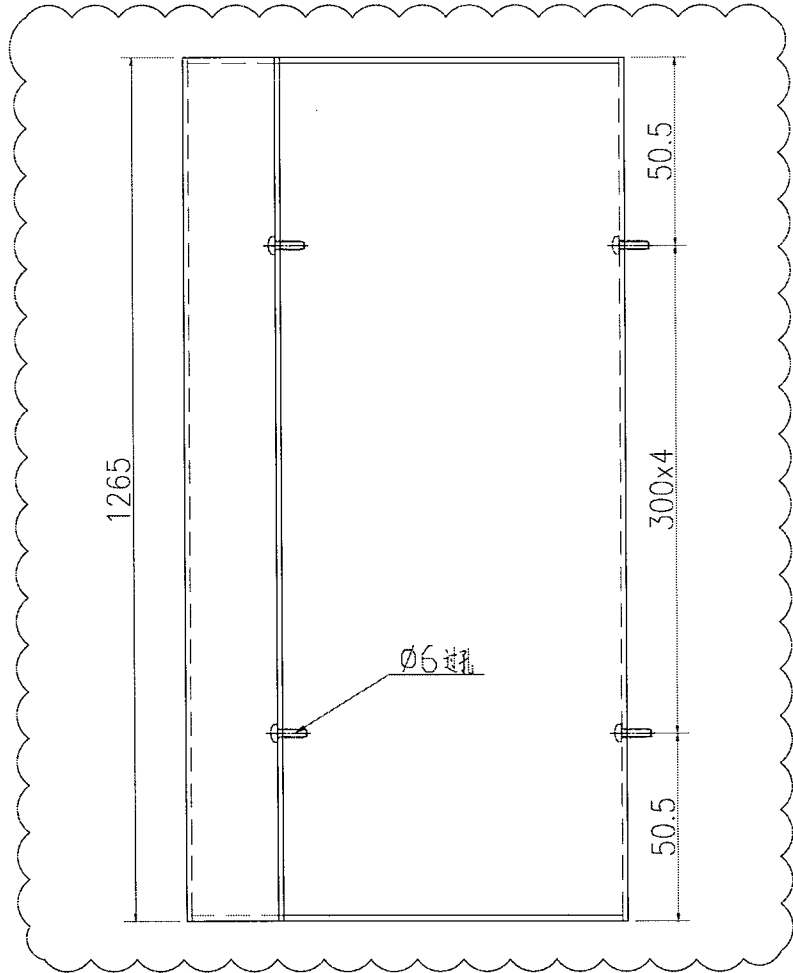
3

工程號

J-851

地盤

青衣明翹匯



名稱	鋁板加工圖	制圖	WYY	2020.12.16	修改	A		
材料	3mm鋁板	復核			日期	21/12		
顏色	UCT534509SC-3深灰色	批准			圖號	J851-PYB-LB1		

EG-DWG3



美特鋁質 有限公司
MIDI Aluminium Fabricator Ltd.

數量

备注

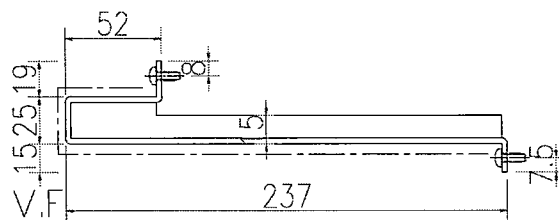
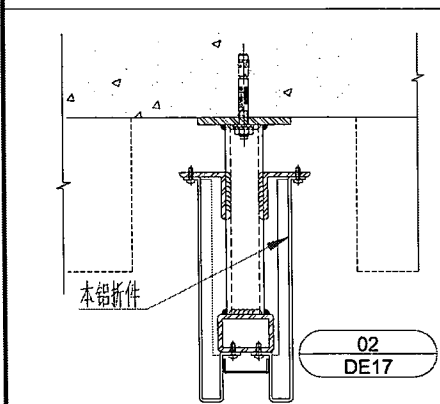
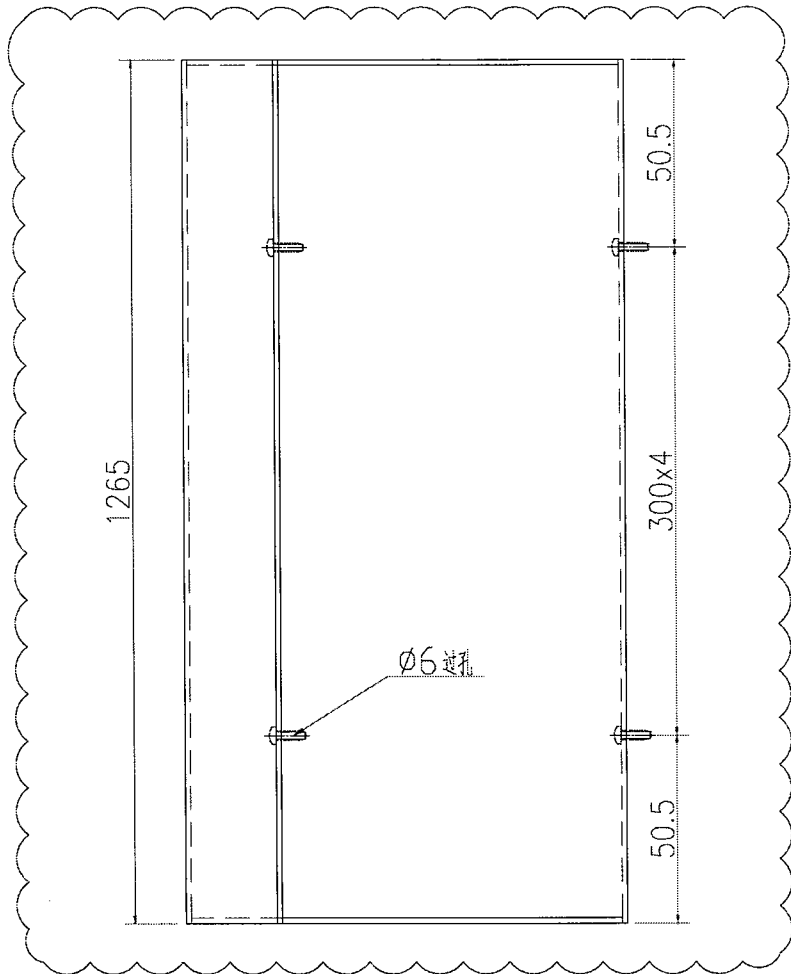
3

工程號

J-851

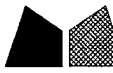
地盤

青衣明翹匯



名稱	鋁板加工圖	制圖	WYY	2020.12.16	修改	A		
材料	3mm 鋁板	復核			日期	21/12		
顏色	UCT534509SC-3 深灰色	批准			圖號	J851-PYB-LB2		

EG-DWG3



美特鋁質有限公司
MIDI Aluminium Fabricator Ltd.

數量

備註

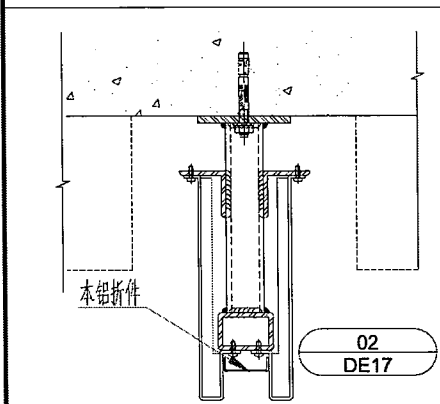
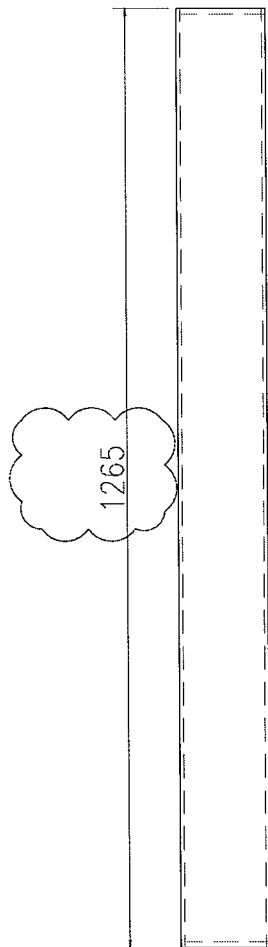
3

工程號

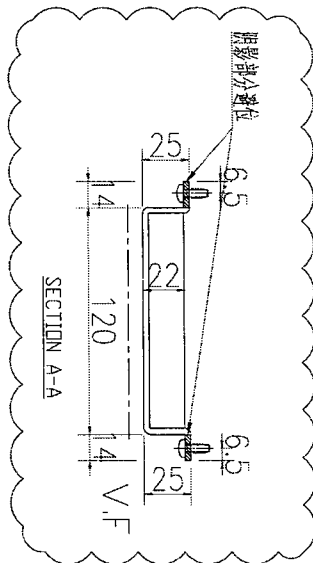
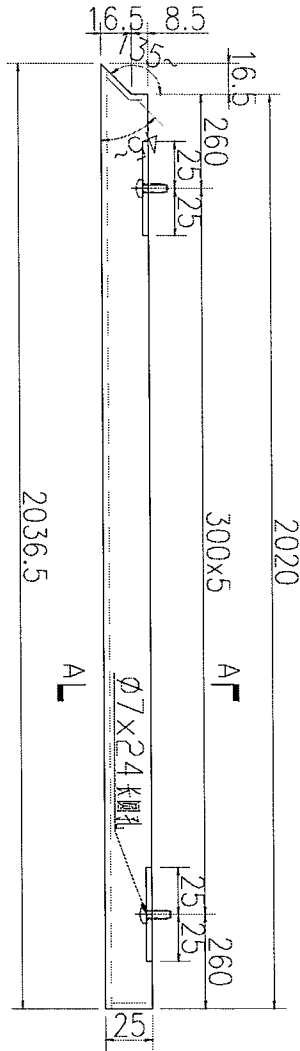
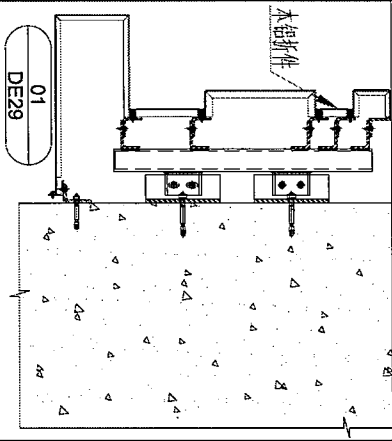
J-851

地盤

青衣明翹匯



名稱	鋁板加工圖	制圖	WYY	2020.12.16	修改	A		
材料	2mm鋁板	復核			日期	21/12		
顏色	UCT534509SC-3深灰色	批准			圖號	J851-PYB-LB3		

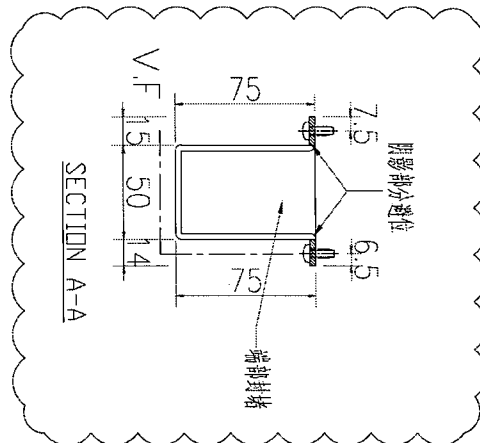
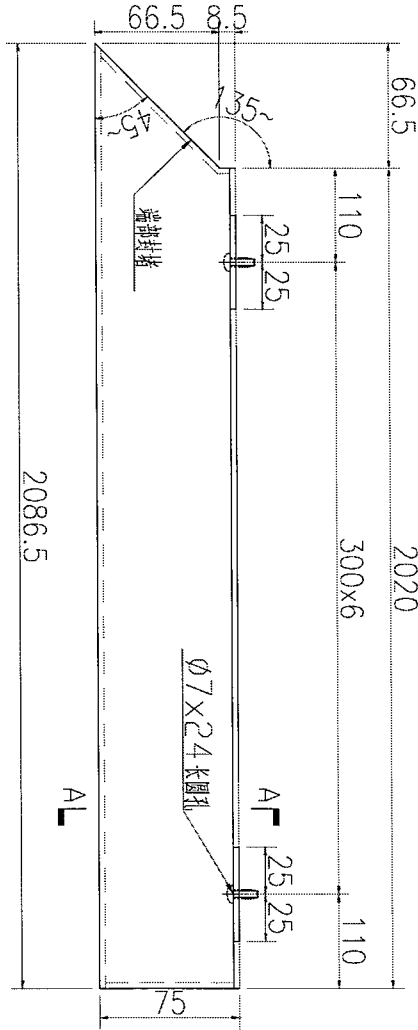
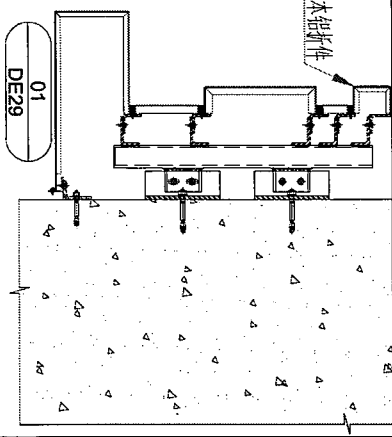


数量	备注
1	

名稱	鋁板加工圖	制圖	WYY	2020.12.16	修改	A
材料	3mm 鋁板	復核			日期	21/12
顏色	UCT534509SC-3 深灰色	批准			圖號	J851-PYB-LB7

美特鋁質有限公司
MIDI Aluminium Fabricator Ltd.

工程號 J-851 地盤 青衣明翹匯

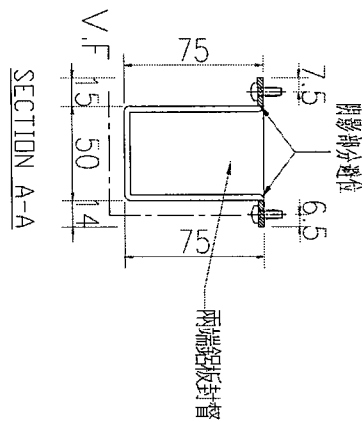
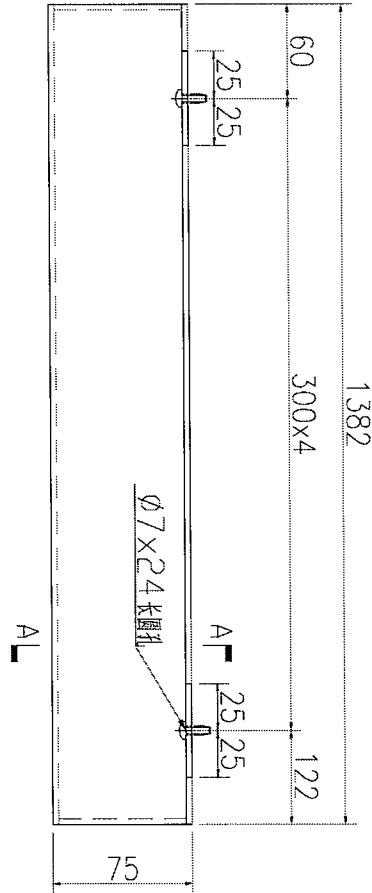
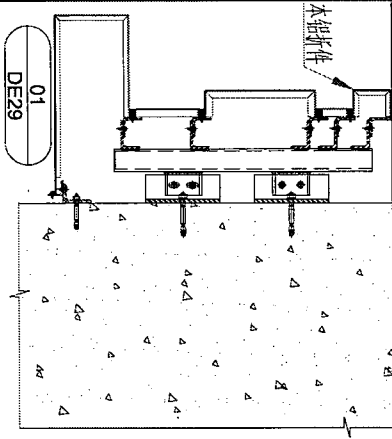


数量	备注
1	

名稱	鋁板加工圖	制圖	WYY	2020.12.16	修改	A
材料	3mm 鋁板	復核			日期	21/12
顏色	UCT534509SC-3深灰色	批准			圖號	J851-PYB-LB8

美特鋁質有限公司
MIDI Aluminium Fabricator Ltd.

工程號 J-851 地盤 青衣明翹匯



数量	备注
1	

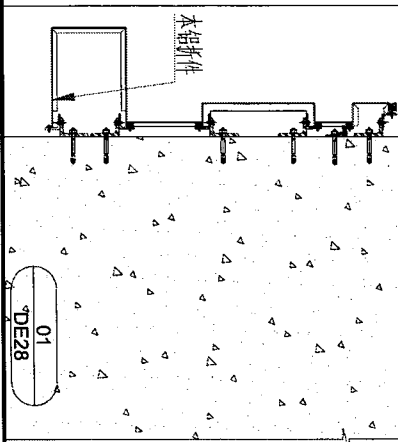
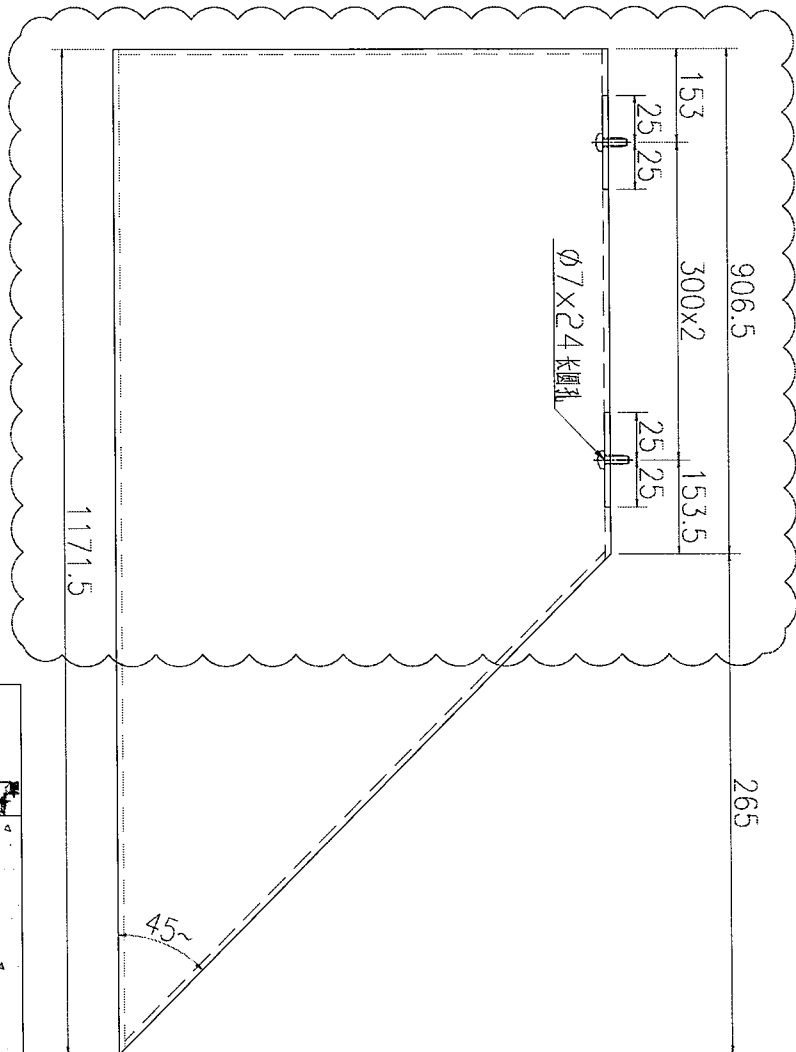
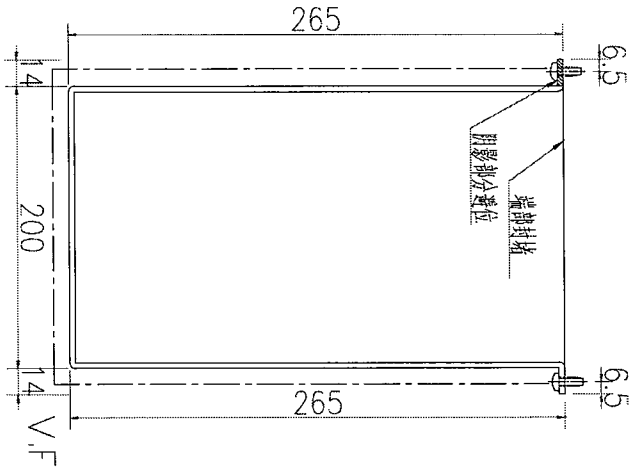
名稱	鋁板加工圖	制圖	WYY	2020.12.16	修改		
材料	3mm 鋁板	復核			日期		
顏色	UCT534509SC-3 深灰色	批准			圖號	J851-PYB-LB8a	

EG-DWG3



美特鋁質 有限公司
MIDI Aluminium Fabricator Ltd.

工程號	J-851	地盤	青衣明翹匯
-----	-------	----	-------



数量	备注
1	

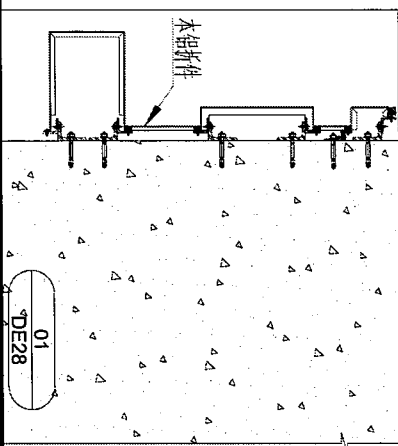
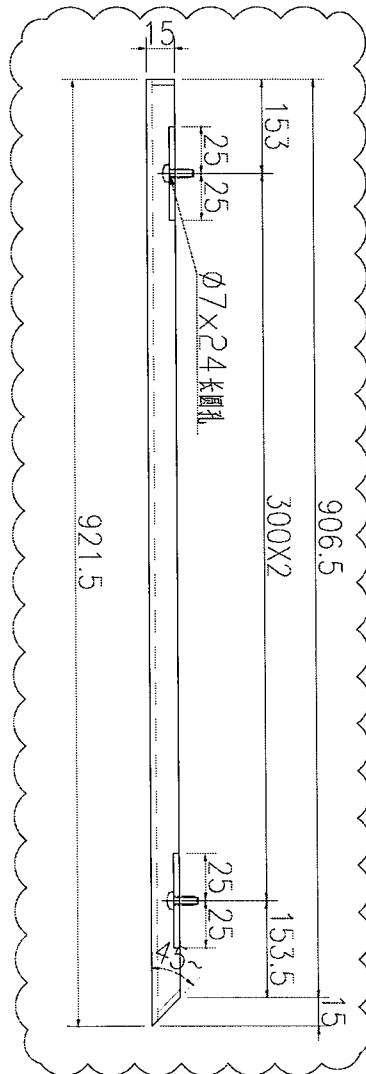
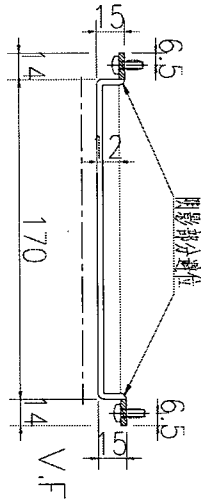
名稱	鋁板加工圖	制圖	WY	2020.12.16	修改	A
材料	3mm鋁板	復核			日期	21/12
顏色	TUC50958XL(RYA)-3銀灰色	批准			圖號	J851-PYB-LB10

EG-DWG3



美特鋁質 有限公司
MIDI Aluminium Fabricator Ltd.

工程號 J-851 地盤 青衣明翹匯

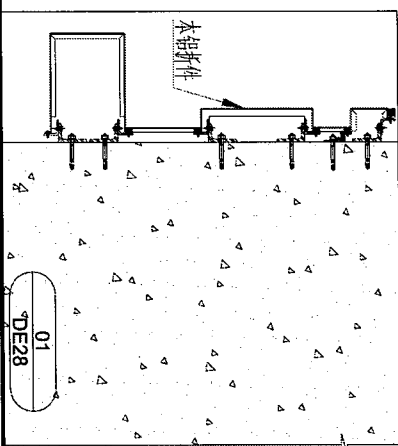
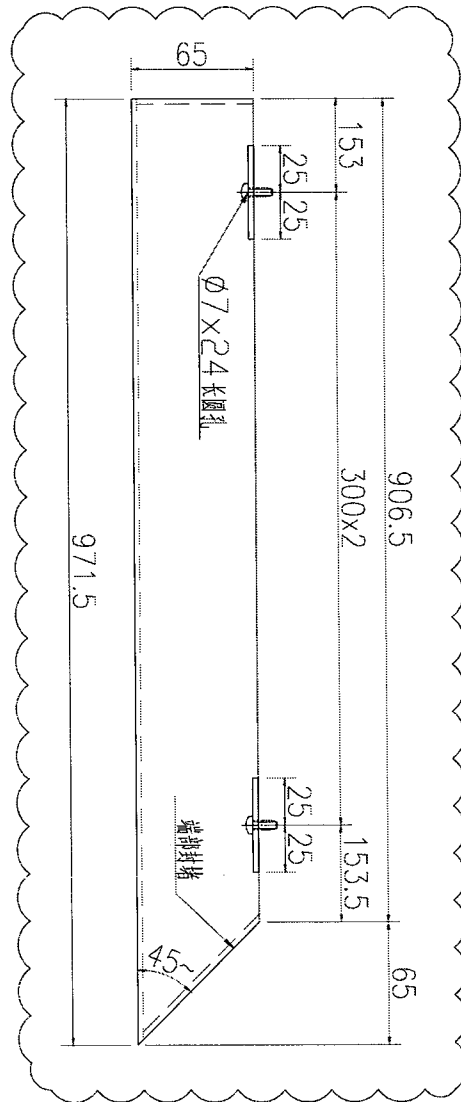
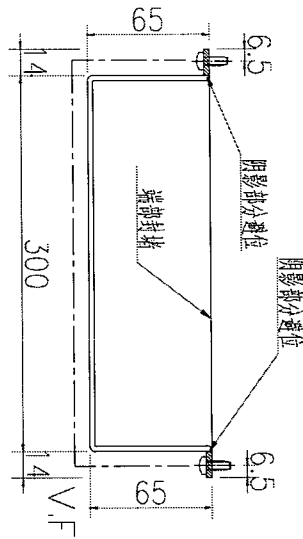


数量	备注
1	

名稱	鋁板加工圖	制圖	WYY	2020.12.16	修改	A	
材料	3mm 鋁板	復核			日期	21/12	
顏色	UCT534509SC-3 深灰色	批准			圖號	J851-PYB-LB11	

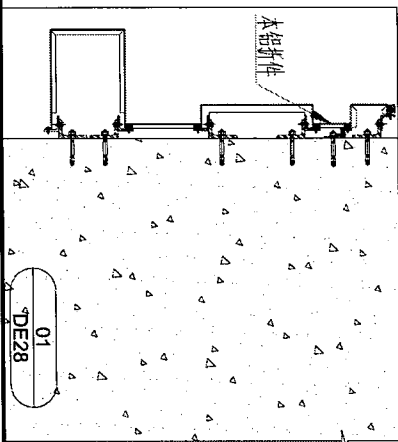
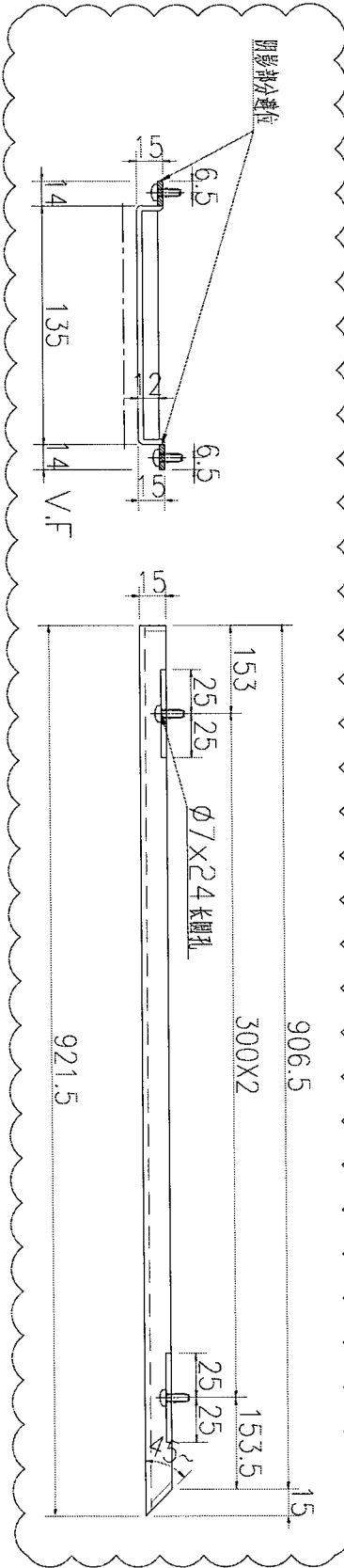
美特鋁質 有限公司
MIDI Aluminium Fabricator Ltd.

工程號 J-851 地盤 青衣明翹匯



数量	备注
1	

名稱	鋁板加工圖	制圖	WYY	2020.12.16	修改	A
材料	3mm 鋁板	復核			日期	21/12
顏色	TUC43350 白色	批准			圖號	J851-PYB-LB12



数量	备注
1	

名稱	鋁板加工圖	制圖	WYY	2020.12.16	修改	A
材料	3mm 鋁板	復核			日期	21/12
顏色	UCT534509SC-3 深灰色	批准			圖號	J851-PYB-LB13



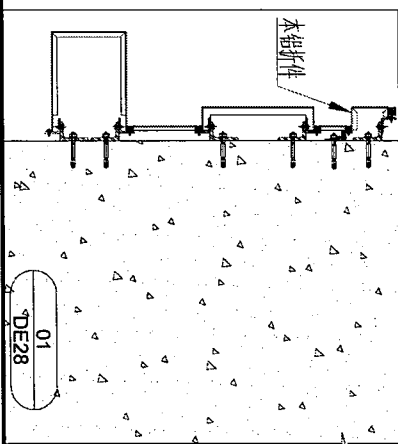
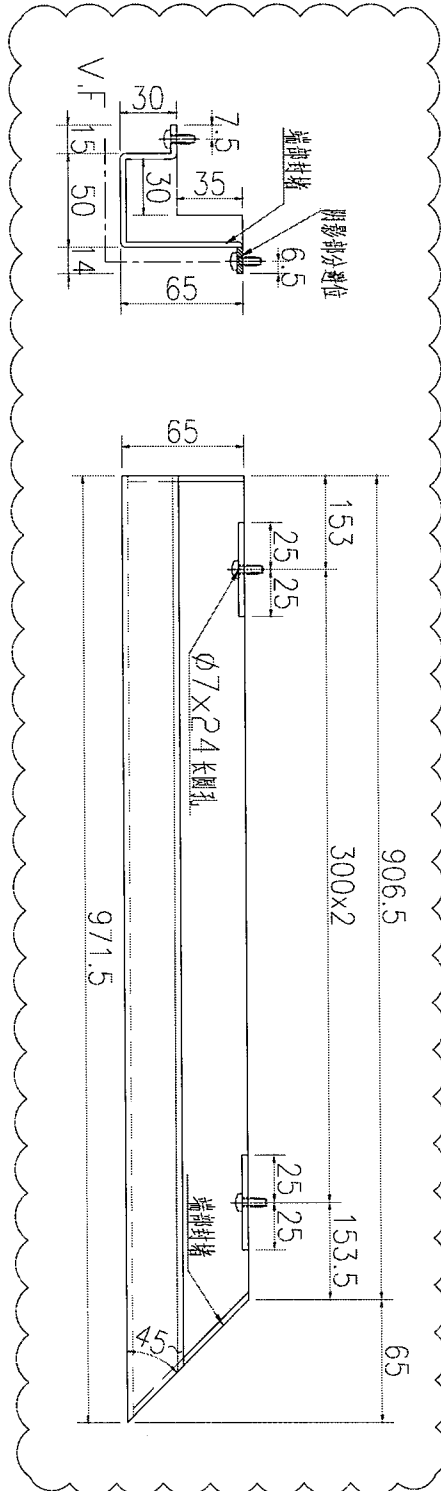
美特鋁質 有限公司
MIDI Aluminium Fabricator Ltd.

工程號

J-851

地盤

青衣明翹匯



数量	备注
1	

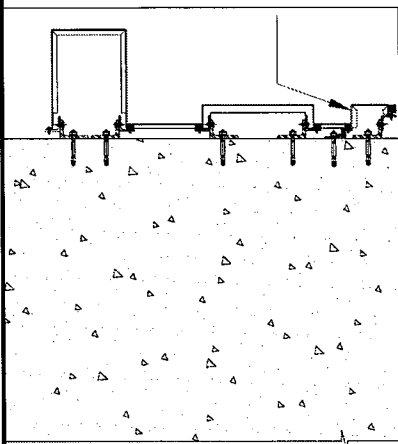
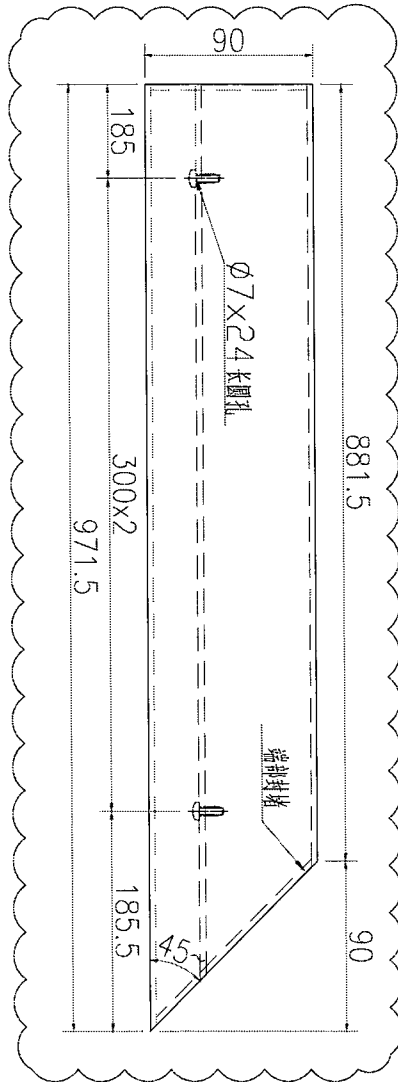
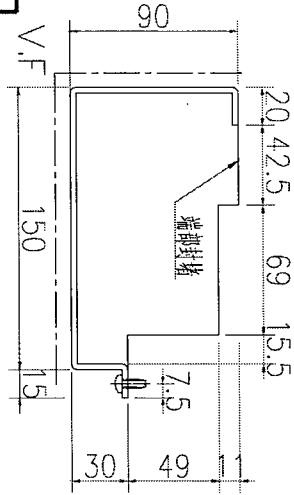
名稱	鋁板加工圖	制圖	WYY	2020.12.16	修改	A	
材料	3mm 鋁板	復核			日期	21/12	
顏色	UCT534509SC-3 深灰色	批准			圖號	J851-PYB-LB14	

EG-DWG3



美特鋁質 有限公司
MIDI Aluminium Fabricator Ltd.

工程號 J-851 地盤 青衣明翹匯



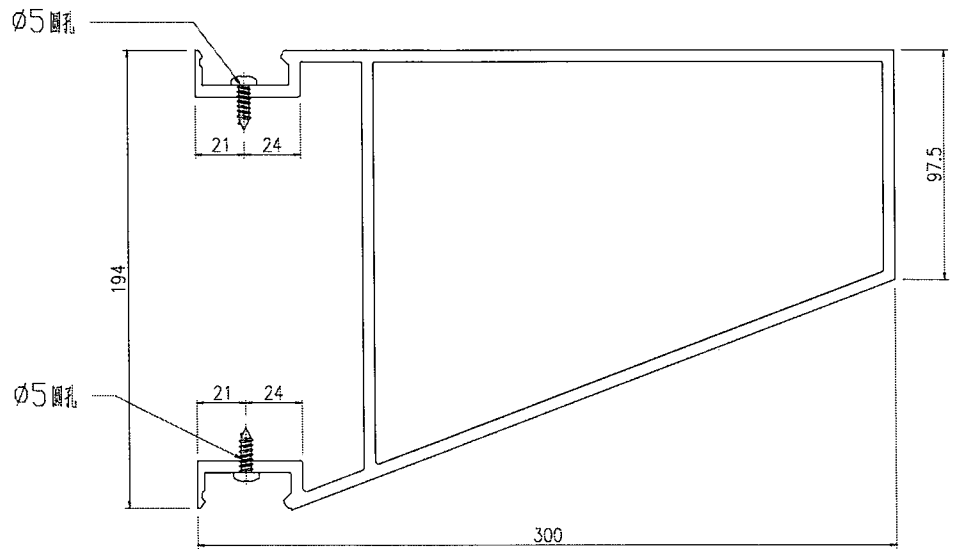
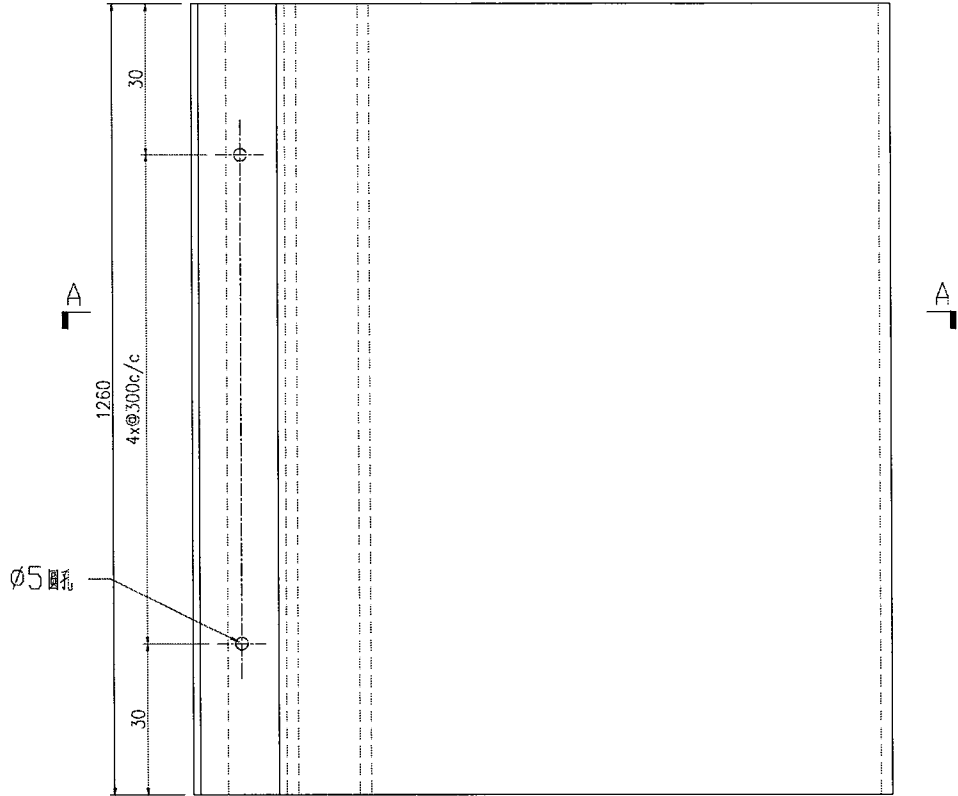
数量	备注
1	

名稱	鋁板加工圖	制圖	WYY	2020.12.16	修改	A	
材料	3mm 鋁板	復核			日期	21/12	
顏色	UCT534509SC-3 深灰色	批准			圖號	J851-PYB-LB15	



數量 1

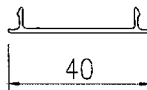
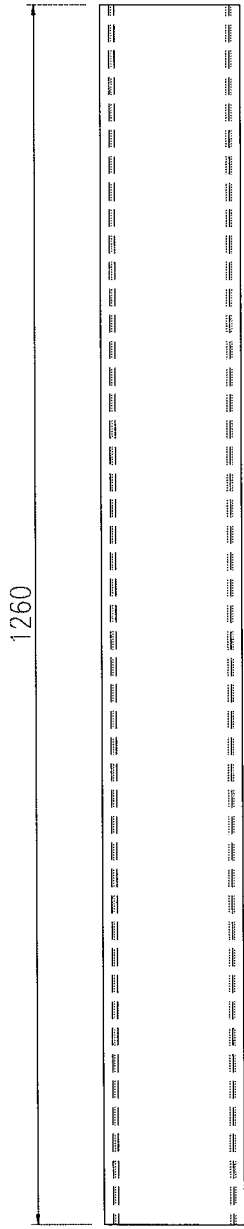
工程號	J-851	地盤	青衣明翹匯
-----	-------	----	-------



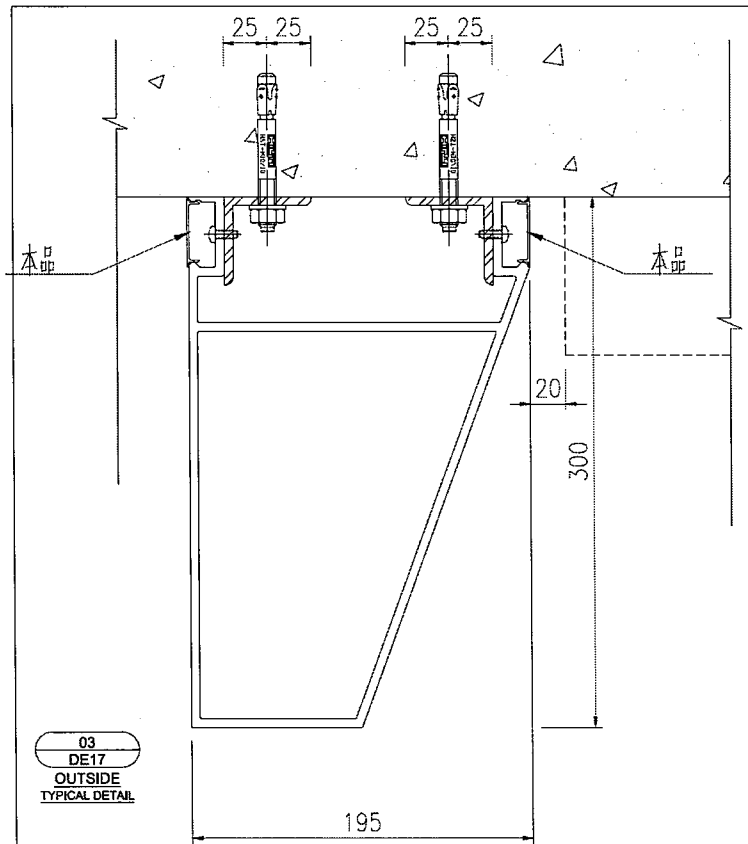
SECTION A-A

名稱	鋁料加工圖	制圖	WYY	2020.12.16	修改			
材料	X85816	復核			日期			
顏色	UCT534509SC-3深灰色	批准			圖號	J851-PYB-LB20		

工程號	J-851	地盤	青衣明翹匯
-----	-------	----	-------

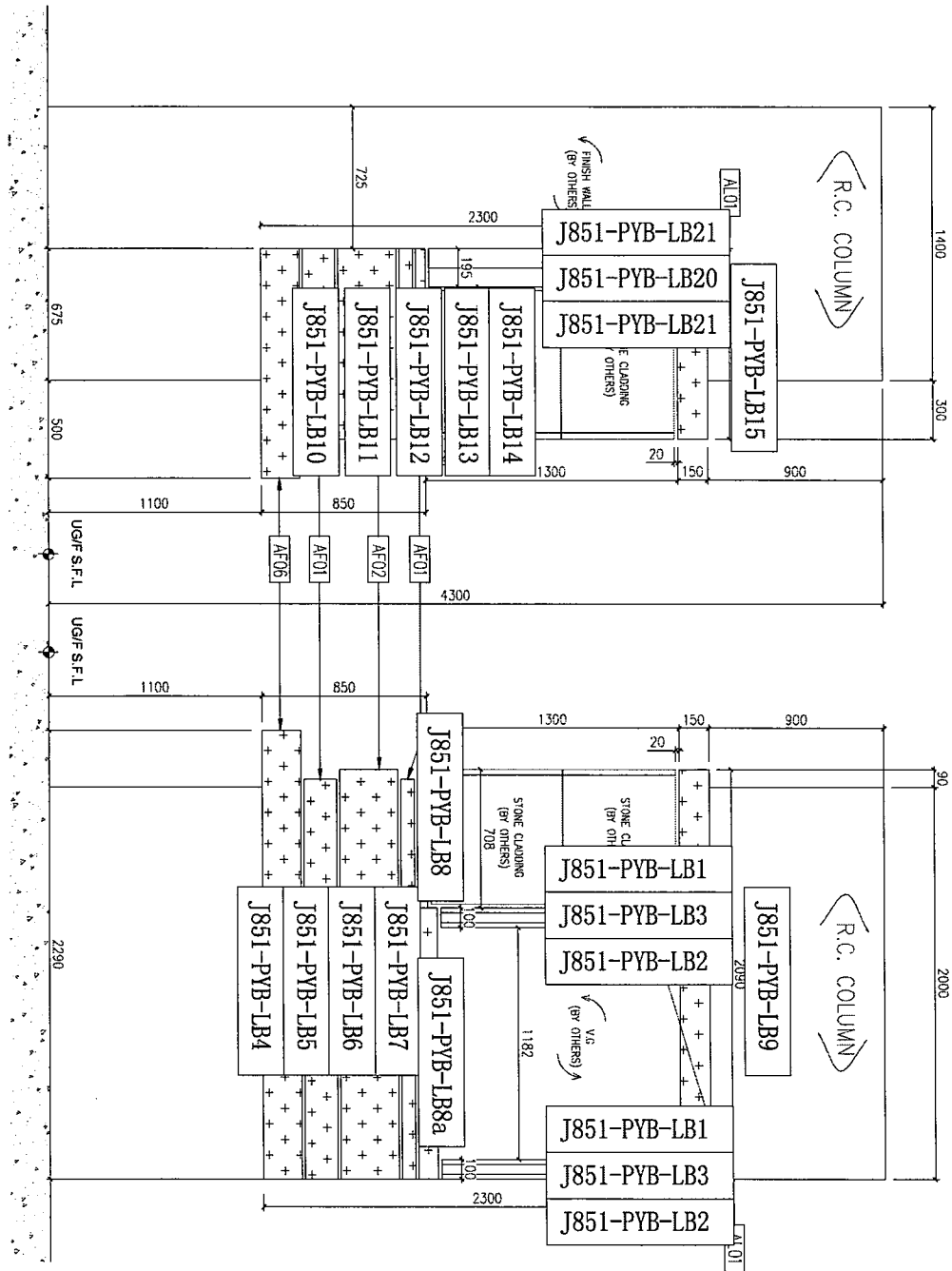


SECTION A-A



名稱	鋁料加工圖(飾線外蓋)	制圖	WYY	2020.12.16	修改		
材料	X85841	復核			日期		
顏色	UCT534509SC-3深灰色	批准			圖號	J851-PYB-LB21	

工程號	J-851	地盤	青衣明翹匯
-----	-------	----	-------



名稱	鋁板安裝位置圖	制圖	WYY	2020.12.16	修改	A		
材料		復核			日期	21/12		
顏色		批准			圖號	J851-PYB-LBW1		