



工程指示 / 要求簡箋(E.I.)

工程指示編號: EI/2838 /20 修改版次:
 工程編號: J851 工程名稱: 青衣明翹滙
 工程項目: 露台欄河在飾線補鐵件
 收件人: Maggie Lo 發件人: Joe Chan 日期: 17/12/2020

要求提供 / 確認 事項:

- () 初步鋁料 B.M. () 加工拆圖, 然後生產
 () 正式鋁料 B.M. () 技術上資料 / 指示
 () 配件 B.M. () 樣辦或貨品說明書
 () 其他: _____

Handwritten notes: 10 = 銀 () ~ 2 小烟 / 15 寸
 () 尺寸表
 () 報價
 () 分判合約
 14 頁
 請安! 加工

內容:

請依附件資料, 生產 G.M.S. 鐵件, 送地盤。
 (此單不需驗焊)

Handwritten signature: 急 Jim-Lo's

請在 31/12/2020 前完成上列要求。

附有關圖紙 / 文件:

14 頁

以上項目為:

- 原合約工程包 原合約工程加 / 減脹 新工程報價

原因: -

分發東莞各部門:

- () 生產技術總監 連附件 () 技術部 連附件 () 生產部 連附件 () 機械設計部 連附件
 () 採購部 連附件 () 生產統籌部 連附件
 () 質檢部 連附件 () 會計部 連附件 () 報關組 連附件 () 其他 _____ 連附件

分發香港各部門:

- () 行政部 連附件 () 會計部 連附件 () 統籌部 連附件 () 工程部地盤科文 連附件
 () 採購部 連附件 () QS 部 連附件 () 維修部 連附件 () 其他 _____ 連附件

Handwritten signature: 積哥

傳遞編號:

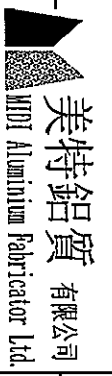
Handwritten signature

發件人簽署:

Handwritten signature

項目經理簽署:

Handwritten signature: P.P.



美特鋁質有限公司
MHI Aluminium Fabricator Ltd.

工程號: J-851
地盤名稱: TYTL190 青衣明匯

計算: JOE
核對: JOE

日期: 16/12/2020
日期: 16/12/2020

送呈: 副本:

地盤用鐵件BM表	項目類別: 欄河飾線	批准:	A/C Code:	鐵件總重量KG:	204.20
BM編號:	修改版次:				

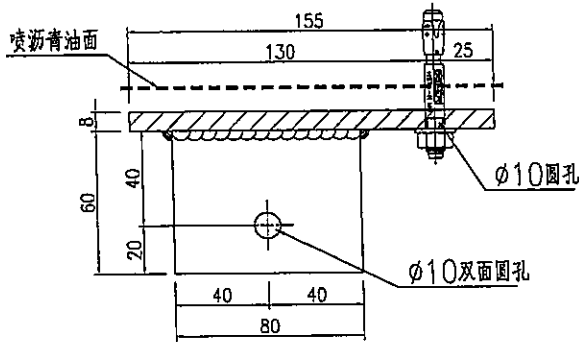
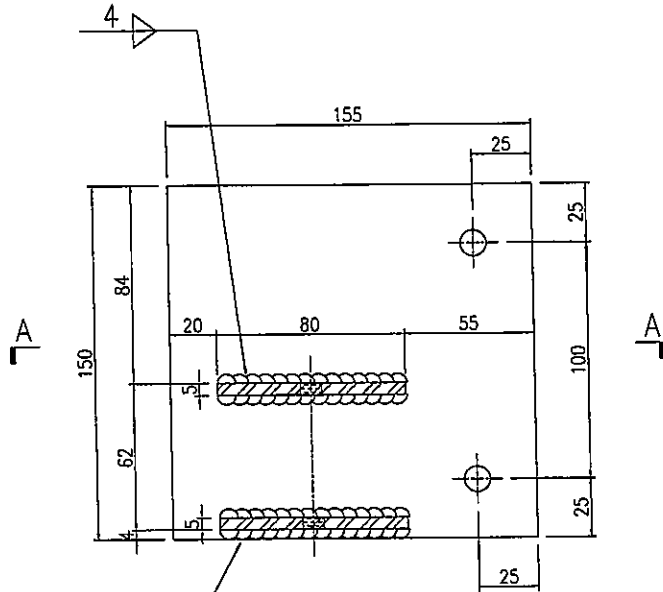
序號	修改內容	鐵件圖號	鐵件名稱	顏色	實用	後備	總數	單位	單件 (kg)	總重量 (kg)	備注
1		AF-ST01R	155x150x8mm 頂掌	熱浸鋅	40	0	40	件	1.840	73.600	
2		AF-ST01L	155x150x8mm 頂掌	熱浸鋅	40	0	40	件	1.840	73.600	
3		AF-ST02	200x76x8mm 底掌	熱浸鋅	60	0	60	件	0.950	57.000	
					合計:		140	件	合共:	204.200	

美特鋁質 有限公司
MIDI Aluminium Fabricator Ltd.

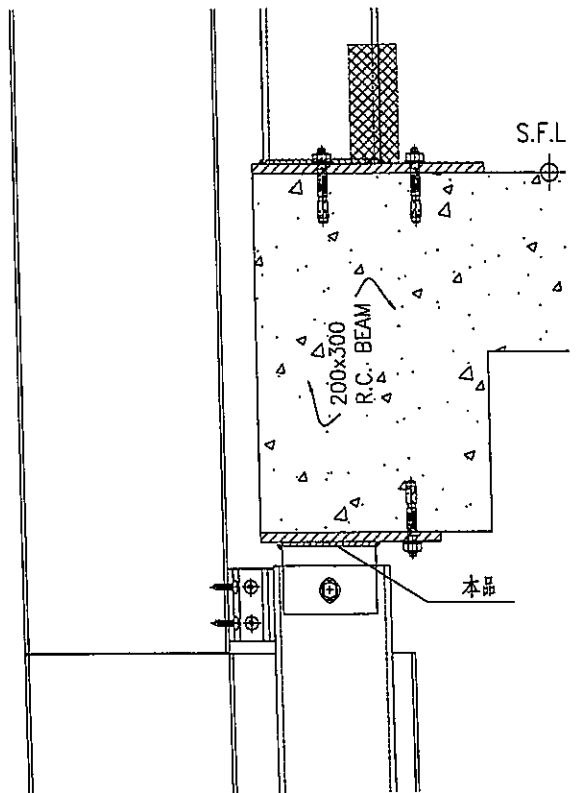
工程號 J851 地盤 青衣明趺匯

AF-ST01L

40件



SECTION A-A



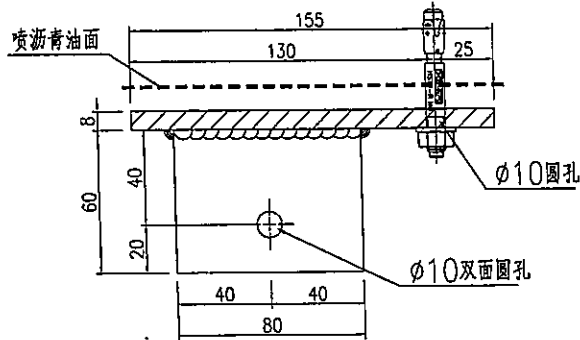
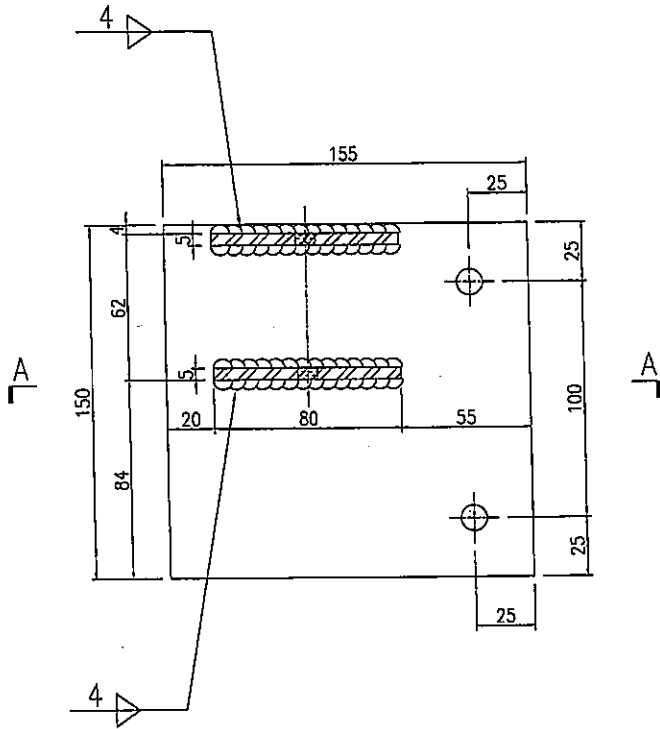
名稱	鐵件加工圖	制圖	曾建平	2020-09-10	修改			
材料	詳見加工圖	復核			日期			
顏色	熱浸鋅+噴漆青油	批准			圖號			

美特鋁質有限公司
MIDI Aluminium Fabricator Ltd.

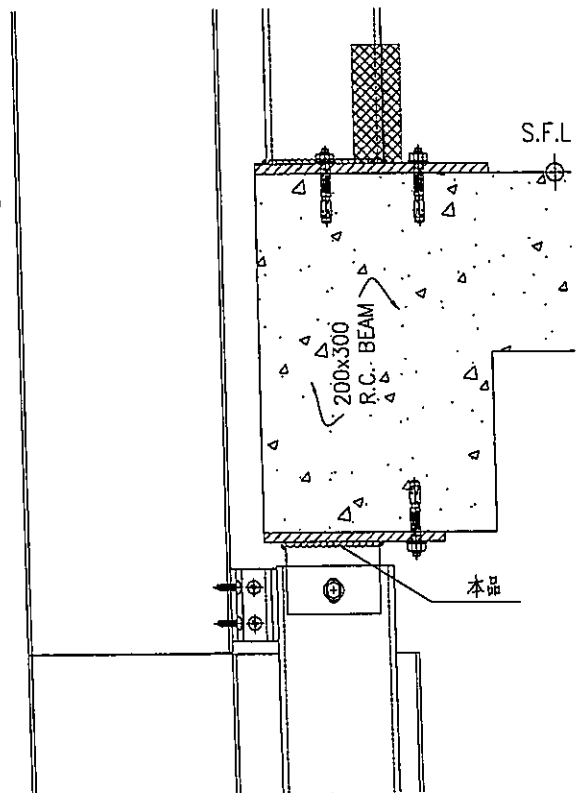
工程號 J851 地盤 青衣明翹匯

AF-ST01R

40件



SECTION A-A



名稱	鐵件加工圖	制圖	曾建平	2020-09-10	修改		
材料	詳見加工圖	復核			日期		
顏色	熱浸鋅+噴瀝青油	批准			圖號		

④

美特鋁質有限公司 MIDI Aluminium Fabricator Ltd.				工程號	J851	類別		物料號	-					
				地盘	青衣190	制圖	W. E. X	2020-05-13	圖號	AF-ST02				
修改	A	-	-	採用工廠		地盤	✓	图纸名称	铁件加工图	復核	-	-	數量	60
日期	11/08	-	-	材料颜色	热浸锌	材料	76x200x8mm 铁板	批准	-	-	單件重量		(KG)	

60件

0.95 kg/pc

