



工程指示 / 要求簡箋(E.I.)

工程指示編號：EI / 2831 / 20 修改版次：1  
 工程編號：J851 工程名稱：青衣明翹匯  
 工程項目：地盤鐵件(平台 VG/SC 間隔樣板)  
 收件人：Maggie 發件人：Timmy 日期：16/12/2020

□要求提供 / ■確認 事項：

- |                                    |                                     |                               |
|------------------------------------|-------------------------------------|-------------------------------|
| <input type="checkbox"/> 初步鋁料 B.M. | <input type="checkbox"/> 加工拆圖，然後生產  | <input type="checkbox"/> 尺寸表  |
| <input type="checkbox"/> 正式鋁料 B.M. | <input type="checkbox"/> 技術上資料 / 指示 | <input type="checkbox"/> 報價   |
| <input type="checkbox"/> 玻璃 B.M.   | <input type="checkbox"/> 樣辦或貨品說明書   | <input type="checkbox"/> 分判合約 |
| <input type="checkbox"/> 其他：_____  |                                     |                               |

內容：

煩請按附頁加工圖紙加工。

請 22/12/20 完成上列要求。

附有關圖紙 / 文件：

1 + 14 頁

以上項目為：

- 原合約工程包                       原合約工程加 / 減賬                       新工程報價

原因：-

分發東莞各部門：

- ( ) 生產技術總監  連附件 ( ) 技術部  連附件 ( ) 生產部  連附件 ( ) 機械設計部  連附件  
 ( ) 採購部  連附件 ( ) 生產統籌部  連附件  
 ( ) 質檢部  連附件 ( ) 會計部  連附件 ( ) 報關組  連附件 ( ) 其他 \_\_\_\_\_  連附件

分發香港各部門：

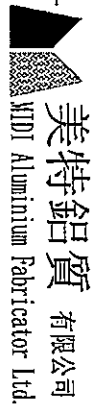
- ( ) 行政部  連附件 ( ) 會計部  連附件 ( ) 統籌部  連附件 (X) 工程部地盤科文  連附件 積哥  
 (X) 採購部  連附件 ( ) QS 部  連附件 ( ) 維修部  連附件 ( ) 其他 \_\_\_\_\_  連附件

傳遞編號：HK -

(FTP)

發件人簽署：

項目經理簽署：P.P.



美特鋁質有限公司  
MIDI Aluminium Fabricator Ltd.

工程號: J-851  
地盤名稱: 青衣明耀匯

計算: WYY  
核對: WLO

日期: 15/12/2020  
日期: 15/12/2020

送呈: 施哥  
副本:

地盤用鐵件BM表

項目類別: 平台項目(样板)

批准:

日期:

A/C Code:

鐵件總重量KG:

298.48

此BM依據最新施工圖資料計算

BM編號	修改內容	鐵件圖號	圖紙名稱	顏色	實用	後備	總數	單位	單件 (kg)	總重量 (kg)	備注
1		J851-PYB-TJ01	鐵件加工圖	熱浸鍍鋅	3	0	3	件	14.556	43.668	
2		J851-PYB-TJ02	鐵件加工圖	熱浸鍍鋅+刷瀝青油	12	0	12	件	3.367	40.405	
3		J851-PYB-TJ03	鐵件加工圖	熱浸鍍鋅	7	0	7	件	11.376	79.630	
4		J851-PYB-TJ04	鐵件加工圖	熱浸鍍鋅+刷瀝青油	9	0	9	件	2.854	25.686	
5		J851-PYB-TJ05	鐵件加工圖	熱浸鍍鋅	3	0	3	件	8.807	26.421	
6		J851-PYB-TJ06	鐵件加工圖	熱浸鍍鋅+刷瀝青油	1	0	1	件	11.336	11.336	
7		J851-PYB-TJ07	鐵件加工圖	熱浸鍍鋅	1	0	1	件	11.336	11.336	
8		J851-PYB-TJ08	鐵件加工圖	熱浸鍍鋅	5	0	5	件	7.351	36.755	
9		J851-PYB-TJ09	鐵件加工圖	熱浸鍍鋅+刷瀝青油	4	0	4	件	0.447	1.787	
10		J851-PYB-TJ10	鐵件加工圖	熱浸鍍鋅+刷瀝青油	15	0	15	件	1.107	16.611	
11		J851-PYB-TJ11	鐵件加工圖	熱浸鍍鋅	1	0	1	件	3.659	3.659	
12		J851-PYB-TJ201	鐵介子加工圖	熱浸鍍鋅	4	2	6	件	0.021	0.127	
13		J851-PYB-TJ202	鐵介子加工圖	熱浸鍍鋅	47	3	50	件	0.021	1.060	
14					合計:		117	件	合共:	298.481	KG

加工說明

- 1.所有鐵件均需熱浸鍍鋅,材質為Grade S275(BS EN10025 & EN10210)
- 2.加工成品分三批交地盤,到貨前需提前三至五天聯絡地盤負責人以便安排申請人開紙及告知來貨詳情





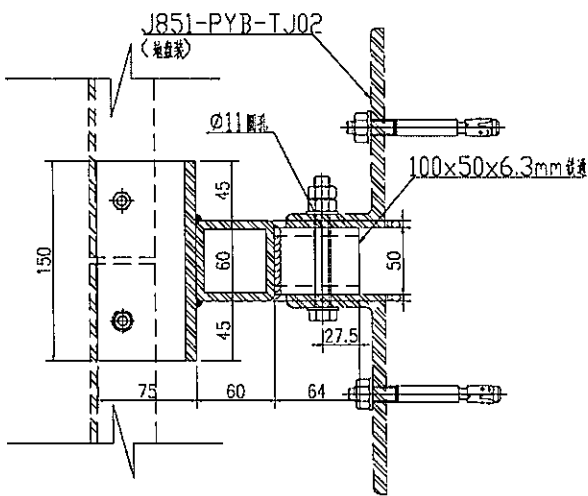
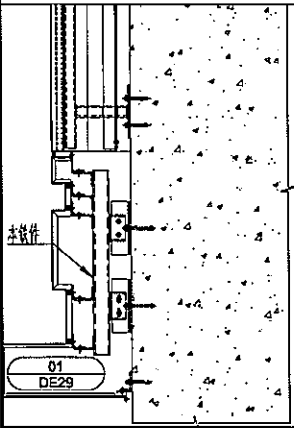
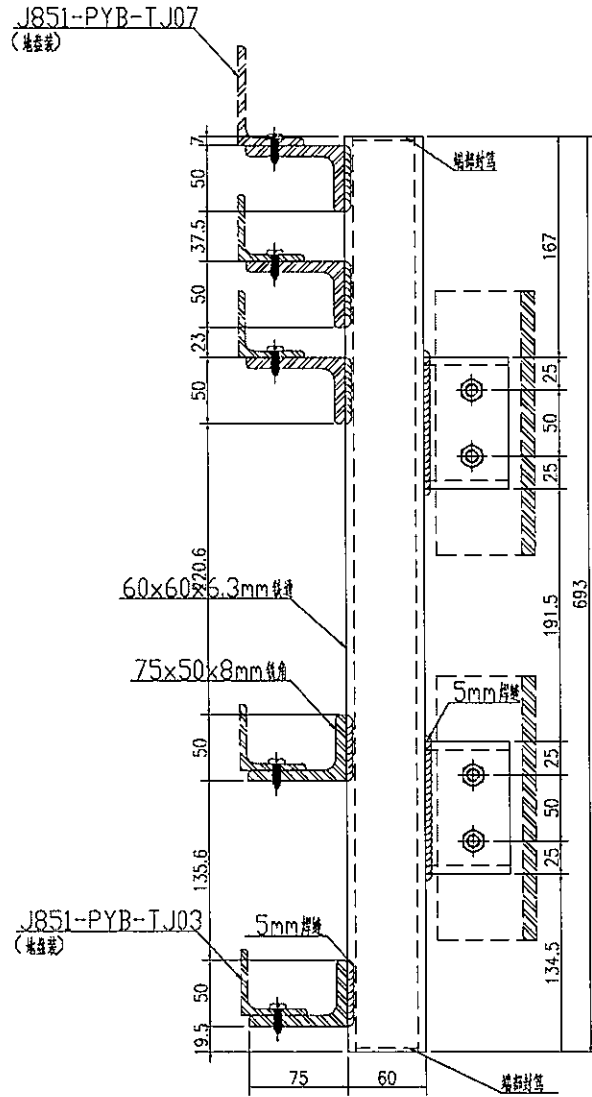
美特鋁質 有限公司  
MIDI Aluminium Fabricator Ltd.

數量

备注

3

工程號	J-851	地盤	青衣明趵匯
-----	-------	----	-------



名稱	鐵件加工圖	制圖	WYY	2020.12.15	修改		
材料	詳見加工圖	復核			日期		
顏色	熱浸鍍鋅	批准			圖號	J851-PYB-TJ01	



美特鋁質 有限公司  
MIDI Aluminium Fabricator Ltd.

数量

备注

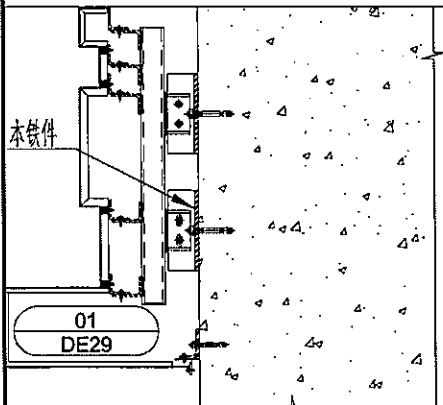
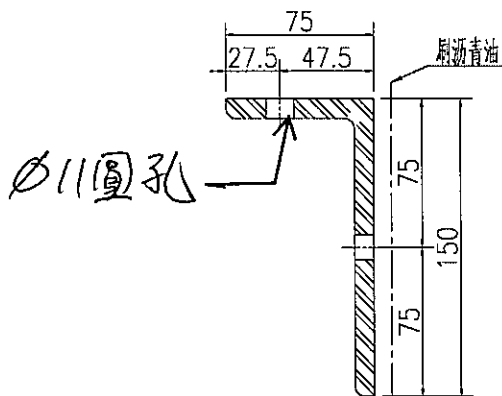
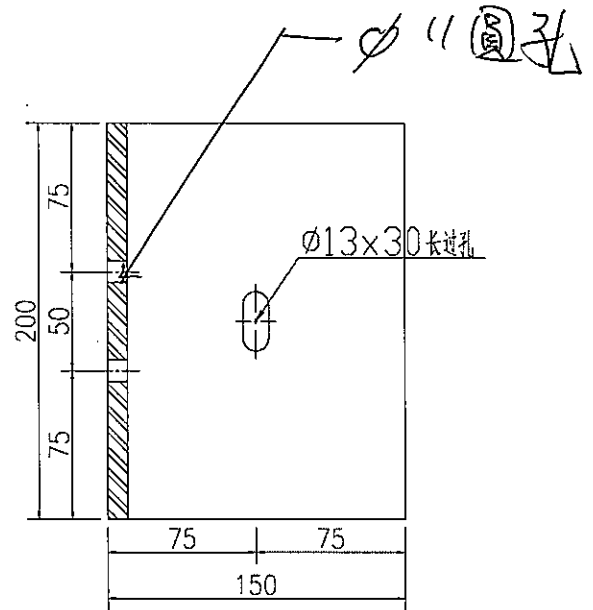
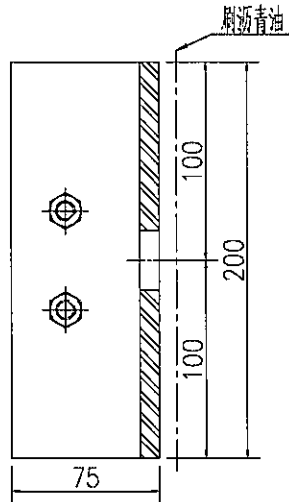
12

工程號

J-851

地盤

青衣明翹匯



名稱	鐵件加工圖	制圖	WYY	2020.12.15	修改		
材料	150x75x10mm鐵角	復核			日期		
顏色	熱浸鍍鋅+刷瀝青油	批准			圖號	J851-PYB-TJ02	



美特鋁質 有限公司  
MIDI Aluminium Fabricator Ltd.

数量

备注

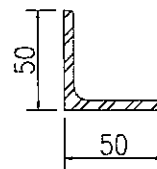
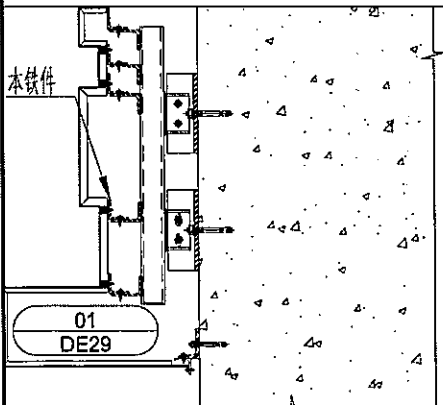
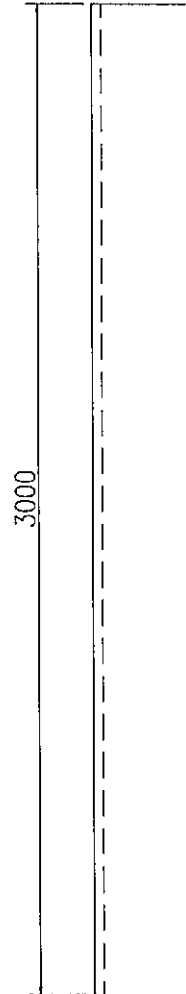
7

工程號

J-851

地盤

青衣明翹匯



名稱	鐵件加工圖	制圖	WYY	2020.12.15	修改		
材料	50x50x5mm鉄角	復核			日期		
顏色	热浸镀锌	批准			圖號	J851-PYB-TJ03	



美特铝质 有限公司  
MIDI Aluminium Fabricator Ltd.

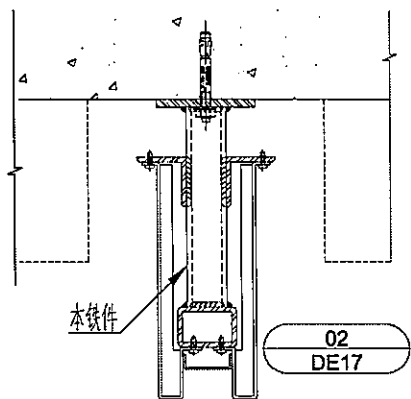
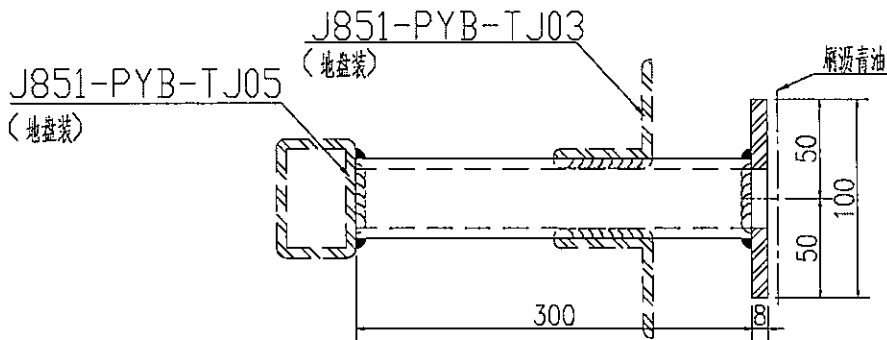
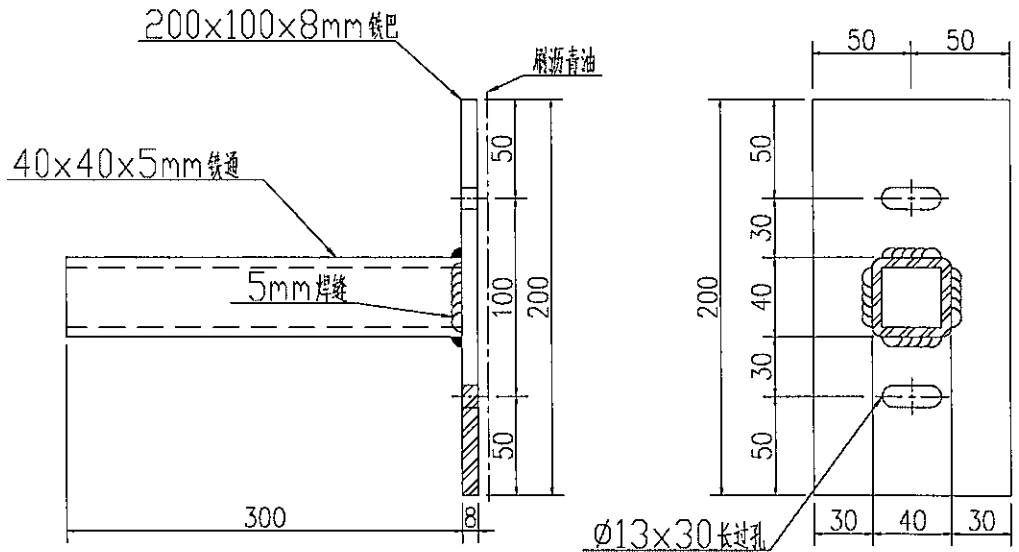
数量

备注

9

工程號 J-851 地盤 青衣明翹匯

注: 40x40x5mm 铁通已预长100mm, 由地盘根据实际情况进行切割。



名稱	鐵件加工圖	制圖	WYY	2020.12.15	修改		
材料	详见加工图	復核			日期		
顏色	热浸镀锌+刷沥青油	批准			圖號	J851-PYB-TJ04	



美特鋁質 有限公司  
MIDI Aluminium Fabricator Ltd.

數量

备注

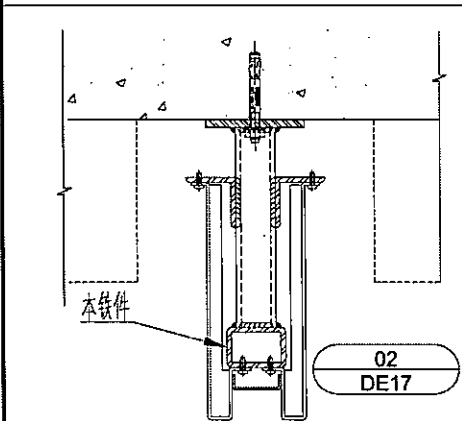
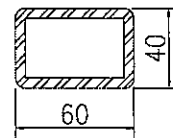
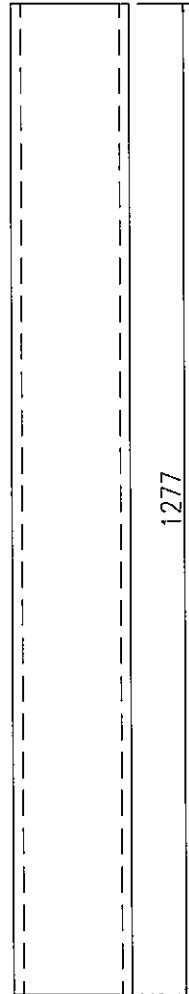
3

工程號

J-851

地盤

青衣明翹匯



名稱	鐵件加工圖	制圖	WYY	2020.12.15	修改		
材料	40x60x5mm铁通	復核			日期		
顏色	热浸镀锌	批准			圖號	J851-PYB-TJ05	



美特鋁質 有限公司  
MIDI Aluminium Fabricator Ltd.

数量

备注

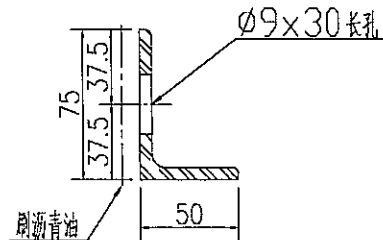
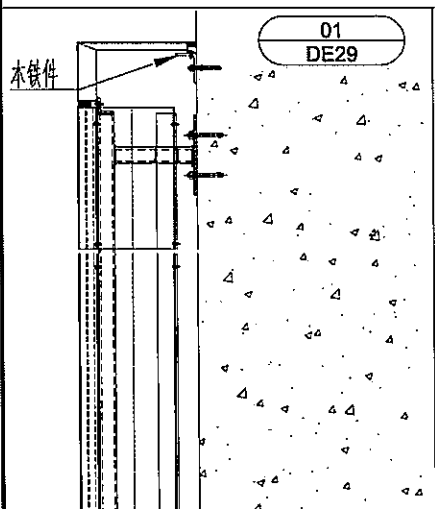
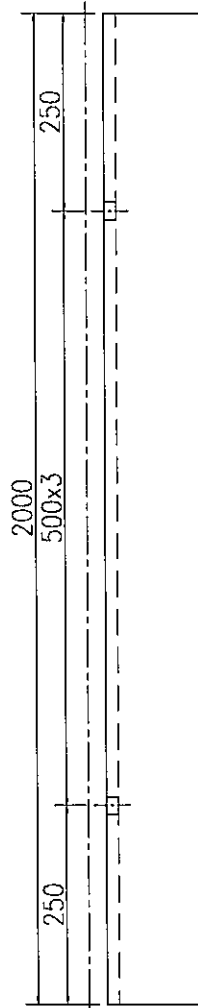
1

工程號

J-851

地盤

青衣明翹匯



名稱	鐵件加工圖	制圖	WYY	2020.12.15	修改		
材料	75x50x6mm铁角	復核			日期		
顏色	热浸镀锌	批准			圖號	J851-PYB-TJ06	

数量

备注

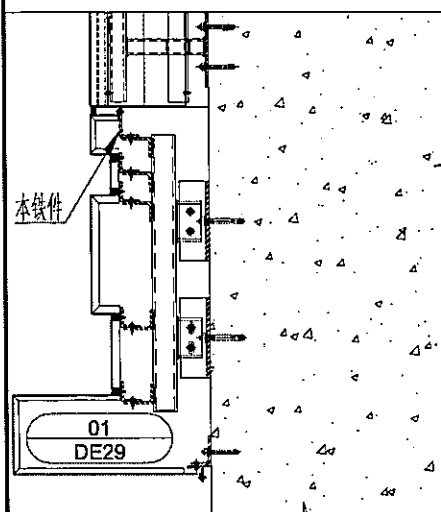
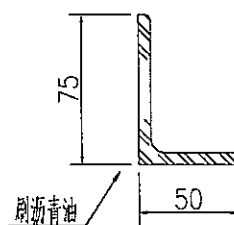
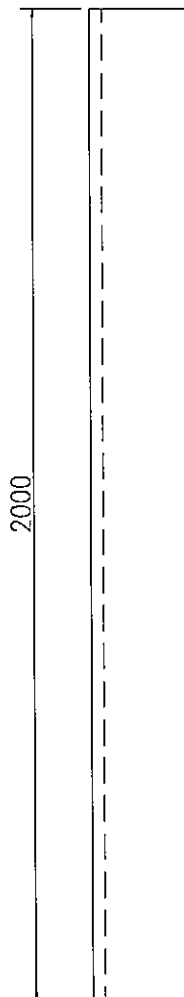
1

工程號

J-851

地盤

青衣明趵匯



名稱	鐵件加工圖	制圖	WYY	2020.12.15	修改			
材料	75x50x6mm铁角	復核			日期			
顏色	热浸镀锌	批准			圖號	J851-PYB-TJ07		



美特鋁質 有限公司  
MIDI Aluminium Fabricator Ltd.

數量

备注

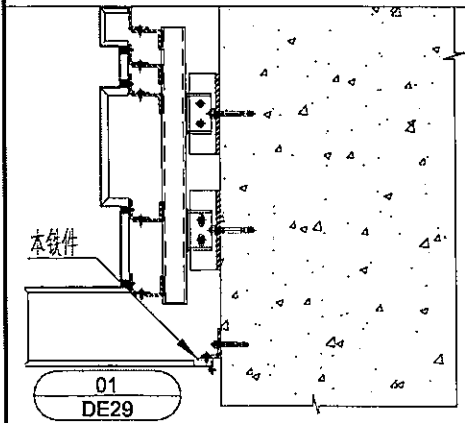
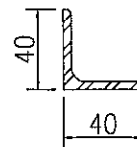
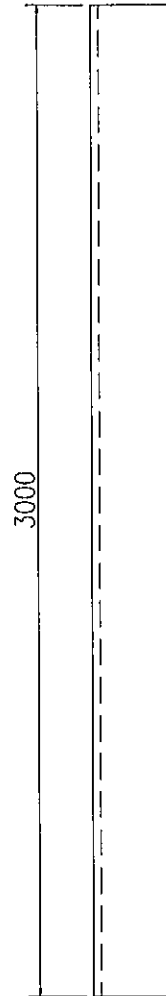
5

工程號

J-851

地盤

青衣明翹匯



本鐵件

01  
DE29

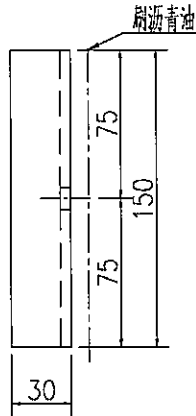
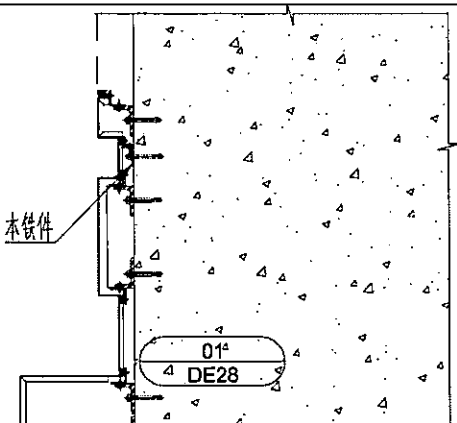
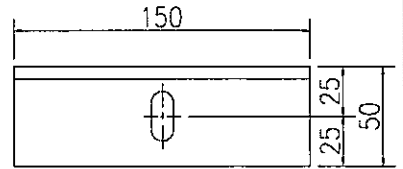
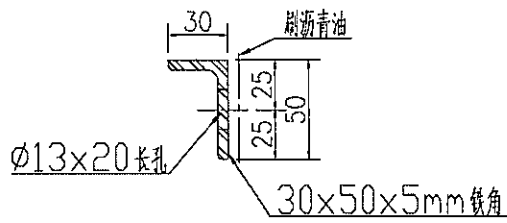
名稱	鐵件加工圖	制圖	WYY	2020.12.15	修改		
材料	40x40x4mm 鐵角	復核			日期		
顏色	熱浸鍍鋅	批准			圖號	J851-PYB-TJ08	



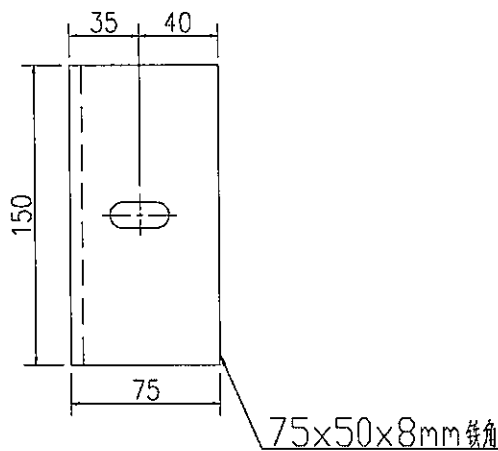
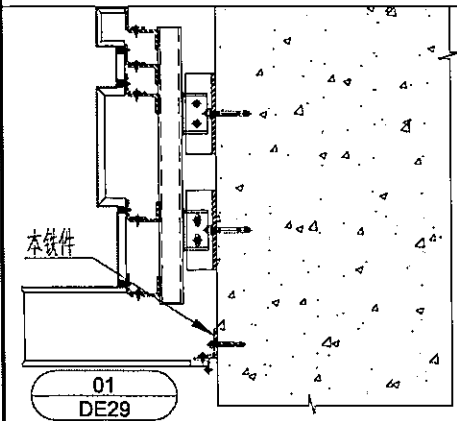
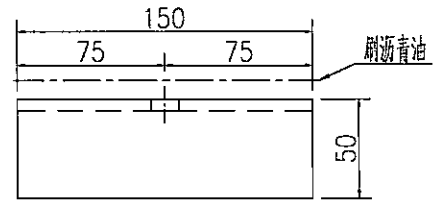
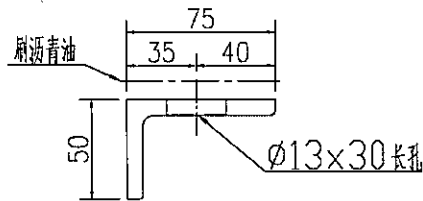
美特鋁質 有限公司  
MIDI Aluminium Fabricator Ltd.

工程號 J-851 地盤 青衣明翹匯

物料编号	数量	备注
J851-PYB-TJ09	4	



物料编号	数量	备注
J851-PYB-TJ10	15	



名稱	鐵件加工圖	制圖	WYY	2020.12.15	修改		
材料	详见加工图	復核			日期		
顏色	热浸镀锌+刷沥青油	批准			圖號	J851-PYB-TJ09	



美特鋁質 有限公司  
MIDI Aluminium Fabricator Ltd.

數量

備註

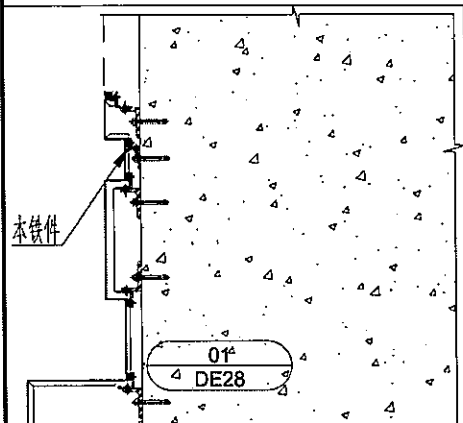
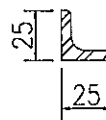
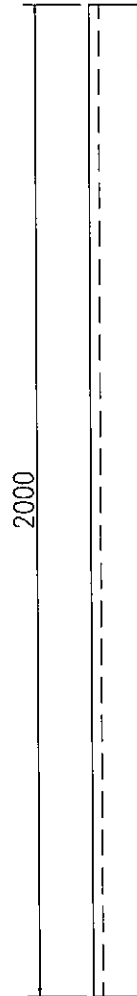
1

工程號

J-851

地盤

青衣明翹匯



名稱	鐵件加工圖	制圖	WYY	2020.12.15	修改		
材料	25x25x4mm铁角	復核			日期		
顏色	热浸镀锌	批准			圖號	J851-PYB-TJ11	

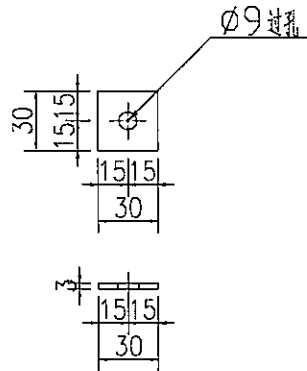
EG-DWG3



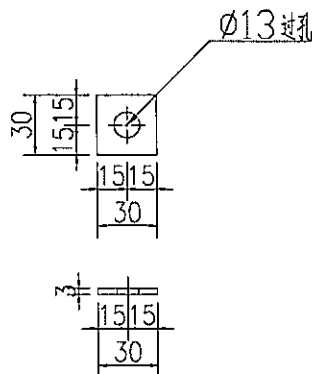
美特鋁質 有限公司  
MIDI Aluminium Fabricator Ltd.

工程號	J-851	地盤	青衣明翹匯
-----	-------	----	-------

物料编号	数量	备注
J851-PYB-TJZ01	6	



物料编号	数量	备注
J851-PYB-TJZ02	50	



名稱	鐵介子加工圖	制圖	WYY	2020.12.15	修改		
材料	3mm鐵巴	復核			日期		
顏色	熱浸鍍鋅	批准			圖號	J851-PYB-TJZ01	

