



工程指示 / 要求簡箋(E.I.)

工程指示編號：EI/ 2824 /20 修改版次：
 工程編號：J851 工程名稱：青衣明翹滙
 工程項目：外牆飾線銘板(型材類飾線)非標準層 1/F, 32/F, 33/F, 35/F & R/F
 收件人：生統 發件人：Joe Chan 日期：14/12/2020

要求提供 / 確認 事項：

- | | | |
|------------------------------------|-------------------------------------|-------------------------------|
| <input type="checkbox"/> 初步鋁料 B.M. | <input type="checkbox"/> 加工拆圖，然後生產 | <input type="checkbox"/> 尺寸表 |
| <input type="checkbox"/> 正式鋁料 B.M. | <input type="checkbox"/> 技術上資料 / 指示 | <input type="checkbox"/> 報價 |
| <input type="checkbox"/> 配件 B.M. | <input type="checkbox"/> 樣辦或貨品說明書 | <input type="checkbox"/> 分判合約 |
| <input type="checkbox"/> 其他：_____ | | |

內容：

請依附件資料，生產鋁飾線(型材類)，分座分層，
 送地盤。(先用4700長度開料，用完才用3250開料)
 (判頭=成利用)

請在 31/12/2020 前完成上列要求。

附有關圖紙 / 文件：

1+16頁

以上項目為：

- 原合約工程包 原合約工程加 / 減賬 新工程報價

原因：-

分發東莞各部門：

- () 生產技術總監 連附件 () 技術部 連附件 () 生產部 連附件 () 機械設計部 連附件
 () 採購部 連附件 () 生產統籌部 連附件 梅軍
 () 質檢部 連附件 () 會計部 連附件 () 報關組 連附件 () 其他 _____ 連附件

分發香港各部門：

- () 行政部 連附件 () 會計部 連附件 () 統籌部 連附件 () 工程部地盤科文 連附件 積哥
 () 採購部 連附件 () QS 部 連附件 () 維修部 連附件 () 其他 _____ 連附件

傳遞編號：HK2860/20

發件人簽署：[Signature]

項目經理簽署：[Signature]



鋁材開料總表

工程號碼: J851 工程名稱: 青衣

序號	鋁料編號	名稱	表面處理		開料長度	實用長料總數量		浪費率(%)
			顏色	層厚		支數	長度	
4	X85816(沙色)				4700	8	37600	4.83
5	X85841(沙色)				4700	16	75200	4.83

送至: _____

由: _____

日期: _____

簡短說明: _____

工程號碼:J851, 工程名稱:青衣

開料長度:4700, 總長料支數:16, 總開料支數:46

鋸片厚度(mm):4, 料頭尾總切除(mm):20, 浪費率(%):4.83

鋁材開料清單 X85841(沙色)

窗號	編號(用料狀況)	實用長度(長料開數)	需要支數	開料支數	長料支數	餘料支數	編號(剩餘長度)
LST-AL19-01	1-9	2265.0	18	18	9	0	1-9@(142)x9
LST-AL19-06	10	1504.5	2	2	1	0	10@(1663)x1
LST-AL19-03	11-14	1225.0	12	11	4	0	11-13@(993)x3 14@(2222)x1
LST-AL19-03	(餘料)10	1225.0		1	0	1	10@(434)x1
LST-AL19-04	15	1104.5	4	2	1	0	15@(2463)x1
LST-AL19-04	(餘料)14	1104.5		2	0	1	14@(5)x1
LST-AL19-02	16	875.0	8	3	1	0	16@(2043)x1
LST-AL19-02	(餘料)11-13, 15	875.0		5	0	4	11-13@(114)x3 15@(705)x1
LST-AL19-05	(餘料)15-16	584.5	2	2	0	2	15@(116.5)x1 16@(1454.5)x1

工程號碼: J851, 工程名稱: 青衣

開料長度: 4700, 總長料支數: 8, 總開料支數: 23

鋸片厚度(mm): 4, 料頭尾總切除(mm): 20, 浪費率(%): 4.83

鋁材開料清單 X85816(沙色)

窗號	編號(用料狀況)	實用長度(長料開數)	需要 支數	開料 支數	長料 支數	餘料 支數	編號(剩餘長度)
LST-AL17-01, LST-AL17R-01	1-5	2265.0	9	8	5	0	1-2@(142)x2 3@(2411)x1 4@(142)x1 5@(2411)x1
LST-AL17R-01	(餘料)3	2265.0		1	0	1	3@(142)x1
LST-AL17c	(餘料)5	1504.5	1	1	0	1	5@(902.5)x1
LST-AL17-03, LST-AL17R-03	6-7	1225.0	6	6	2	0	6-7@(993)x2
LST-AL17Rb	8	1104.5	2	1	1	0	8@(3571.5)x1
LST-AL17Rc	(餘料)8	1104.5		1	0	1	8@(2463)x1
LST-AL17-02, LST-AL17R-02	(餘料)5-8	875.0	4	4	0	4	5@(23.5)x1 6-7@(114)x2 8@(1584)x1
LST-AL17b	(餘料)8	584.5	1	1	0	1	8@(995.5)x1

5

EG-DWG3

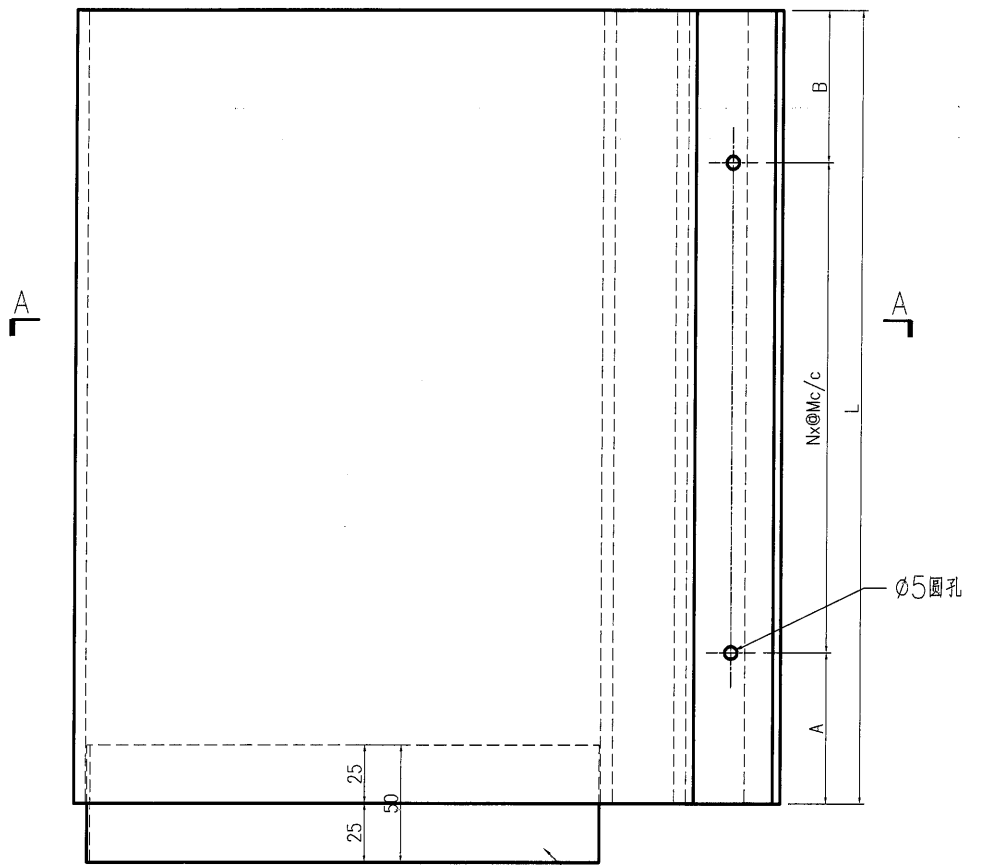


美特鋁質有限公司
MIDI Aluminium Fabricator Ltd.

产品编号	L(mm)	数量	A	B	N	M	N1	M1	备注
J851-LST-AL17-01	2265	5	82.5	82.5	7	300			
J851-LST-AL17-02	875	2	137.5	137.5	2	300			
J851-LST-AL17-03	1225	3	162.5	162.5	3	300			

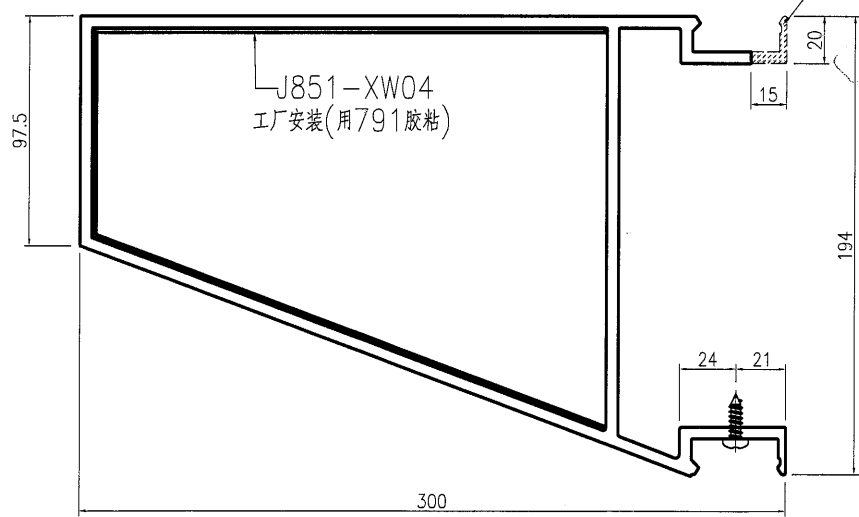
工程號	J851	地盤	青衣明翹匯
-----	------	----	-------

每层数量详见加工图: J851-LST-AL17a



J851-XW04
工厂安装(用791胶粘)

阴影部分通长铣掉



SECTION A-A

名稱	橫外飾條	制圖	曾建平	2020-12-04	修改		
材料	X85816	復核			日期		
顏色	EC-DG-Y333632RY	批准			圖號	J851-LST-AL17	

沙色

6

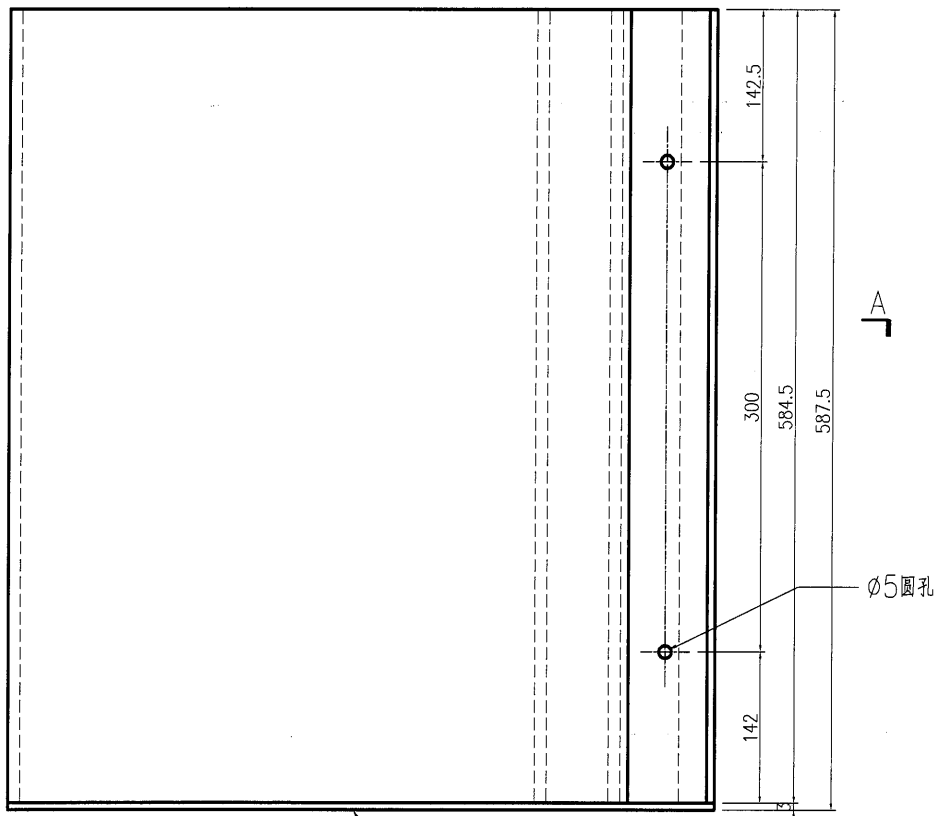
EG-DWG3



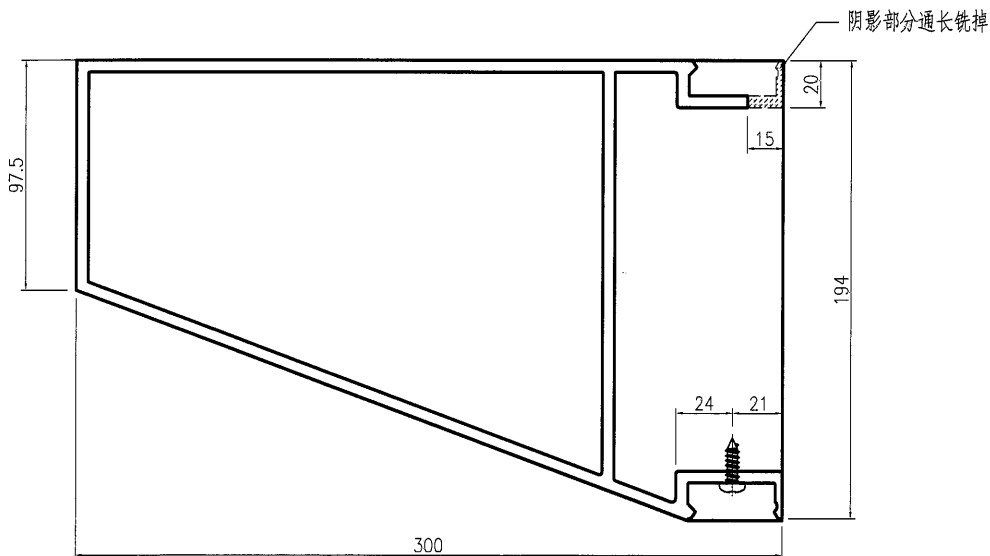
美特鋁質 有限公司
MIDI Aluminium Fabricator Ltd.

产品编号	L(mm)	数量	A	B	N	M	N1	M1	位置
		1							T/P

工程號	J851	地盤	青衣明翹匯
-----	------	----	-------



封口鋁板: J851-LST-AA06
工厂安装(用胶粘)



SECTION A-A

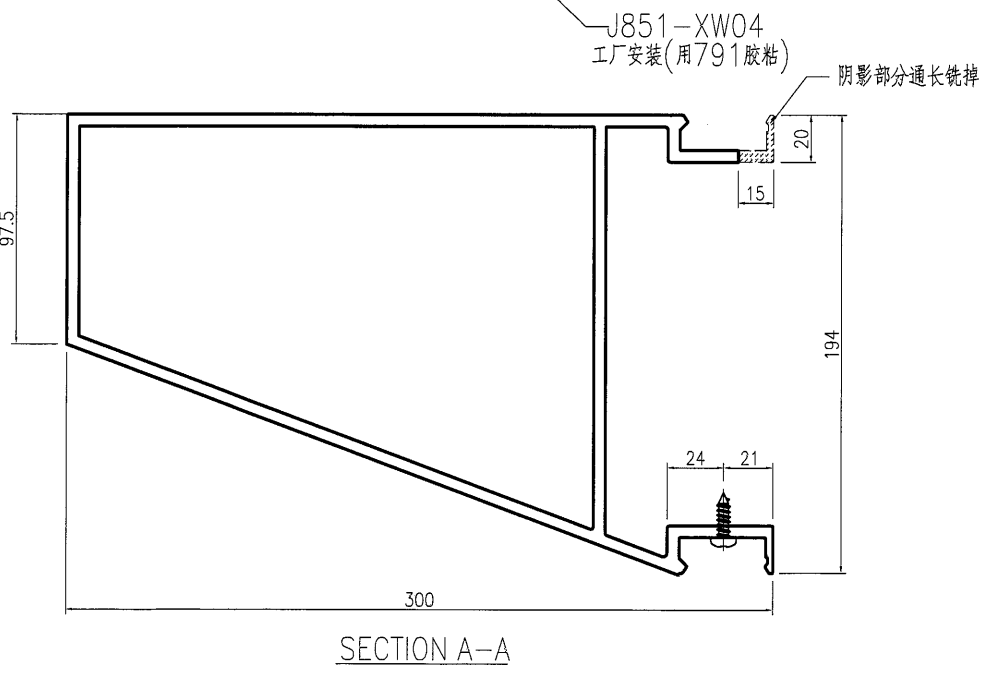
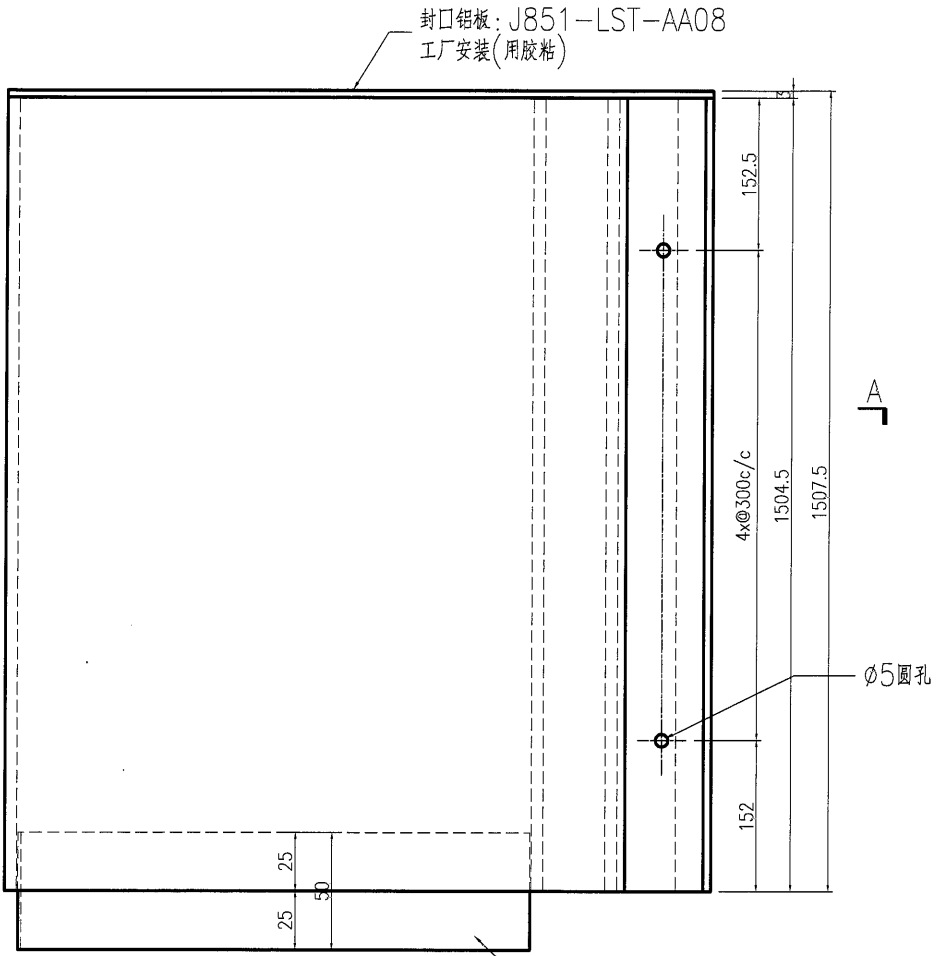
名稱	橫外飾條	制圖	曾建平	2020-12-04	修改		
材料	X85816	復核			日期		
顏色	EC-DG-Y333632RY	批准			圖號	J851-LST-AL17b	

沙色

美特鋁質有限公司
MIDI Aluminium Fabricator Ltd.

工程號: J851 地盤: 青衣明翹匯

产品编号	L(mm)	数量	A	B	N	M	N1	M1	备注
		1							R/F



名稱	橫外飾條	制圖	曾建平	2020-12-04	修改		
材料	X85816	復核			日期		
顏色	EC-DG-Y333632RY	批准			圖號	J851-LST-AL17c	

沙色

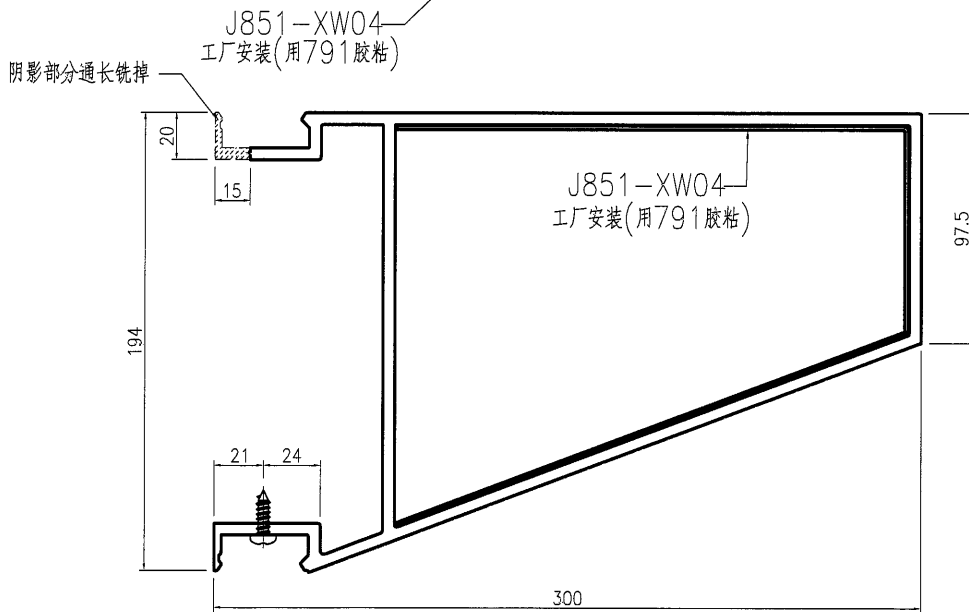
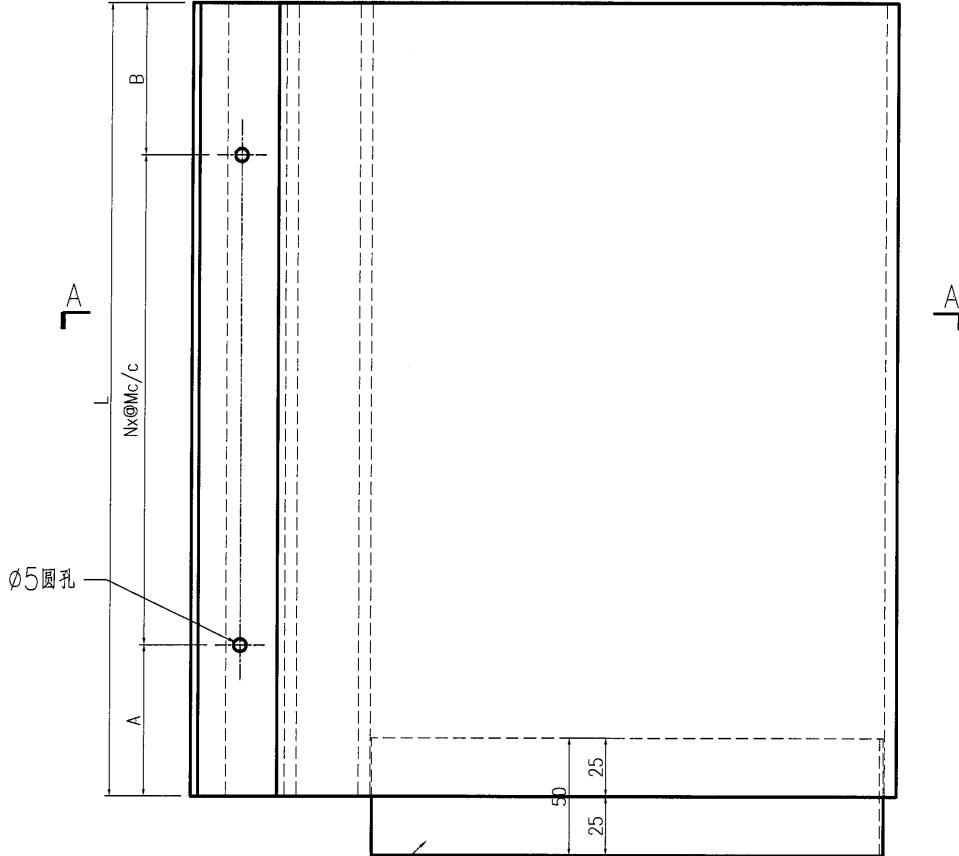


美特铝质 有限公司
MIDI Aluminium Fabricator Ltd.

产品编号	L(mm)	数量	A	B	N	M	N1	M1	备注
J851-LST-AL17R-01	2265	4	82.5	82.5	7	300			
J851-LST-AL17R-02	875	2	137.5	137.5	2	300			
J851-LST-AL17R-03	1225	3	162.5	162.5	3	300			

工程號 J851 地盤 青衣明翹匯

每层数量详见加工图: J851-LST-AL17Ra



SECTION A-A

名稱	橫外飾條	制圖	曾建平	2020-12-04	修改		
材料	X85816	復核			日期		
顏色	EC-DG-Y333632RY	批准			圖號	J851-LST-AL17R	

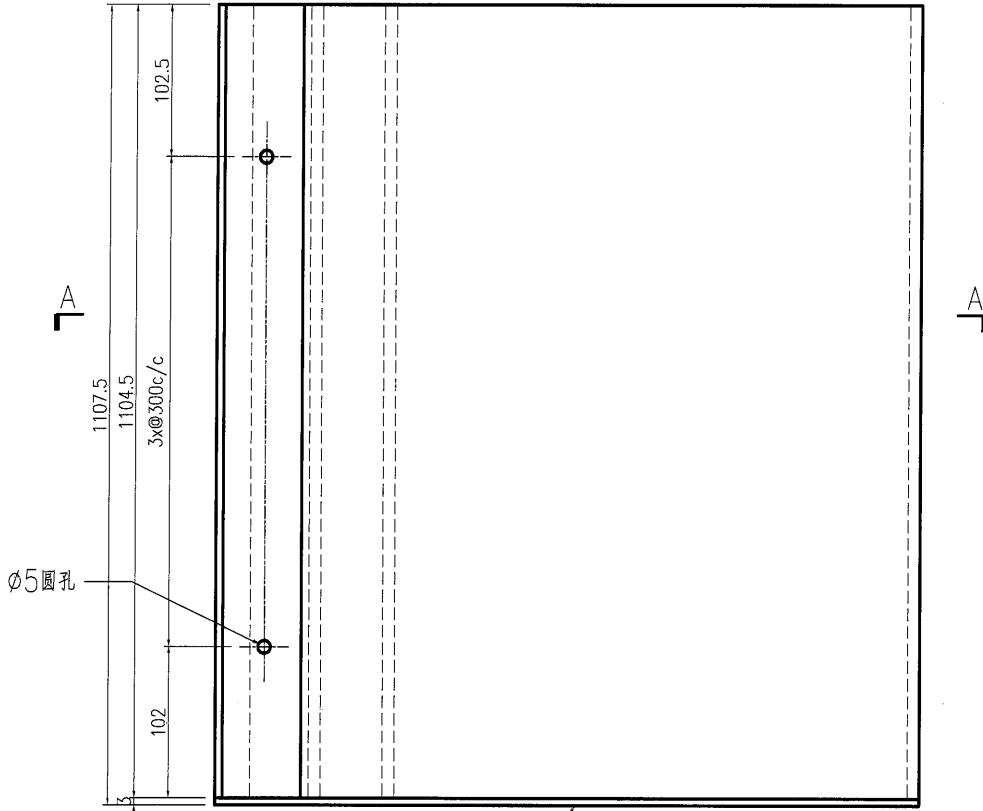
沙色



美特鋁質 有限公司
MIDI Aluminium Fabricator Ltd.

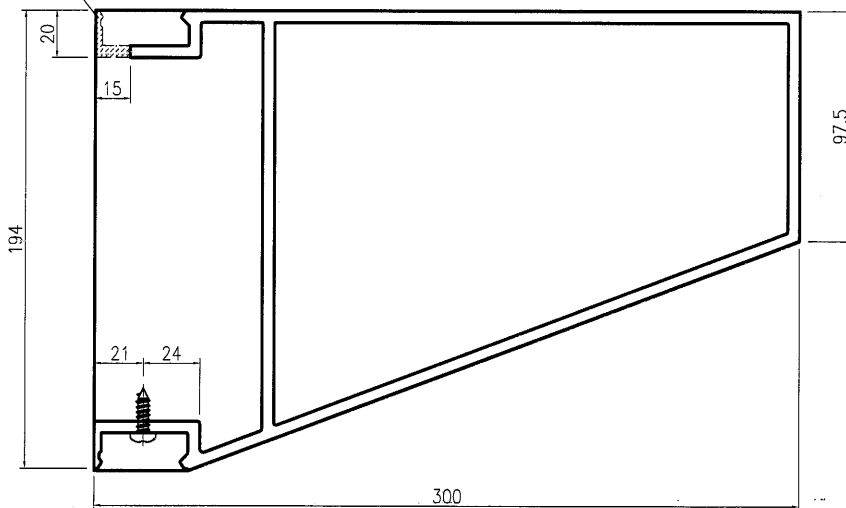
产品编号	L(mm)	数量	A	B	N	M	N1	M1	位置
		1							E/M

工程號	J851	地盤	青衣明翹匯
-----	------	----	-------



封口铝板: J851-LST-AA07
工厂安装(用胶粘)


阴影部分通长铣掉

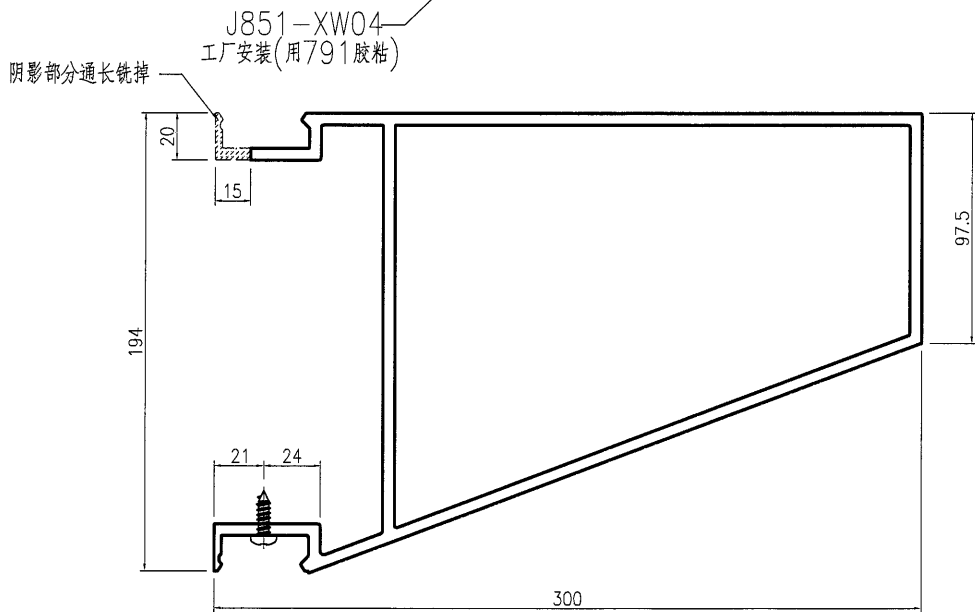
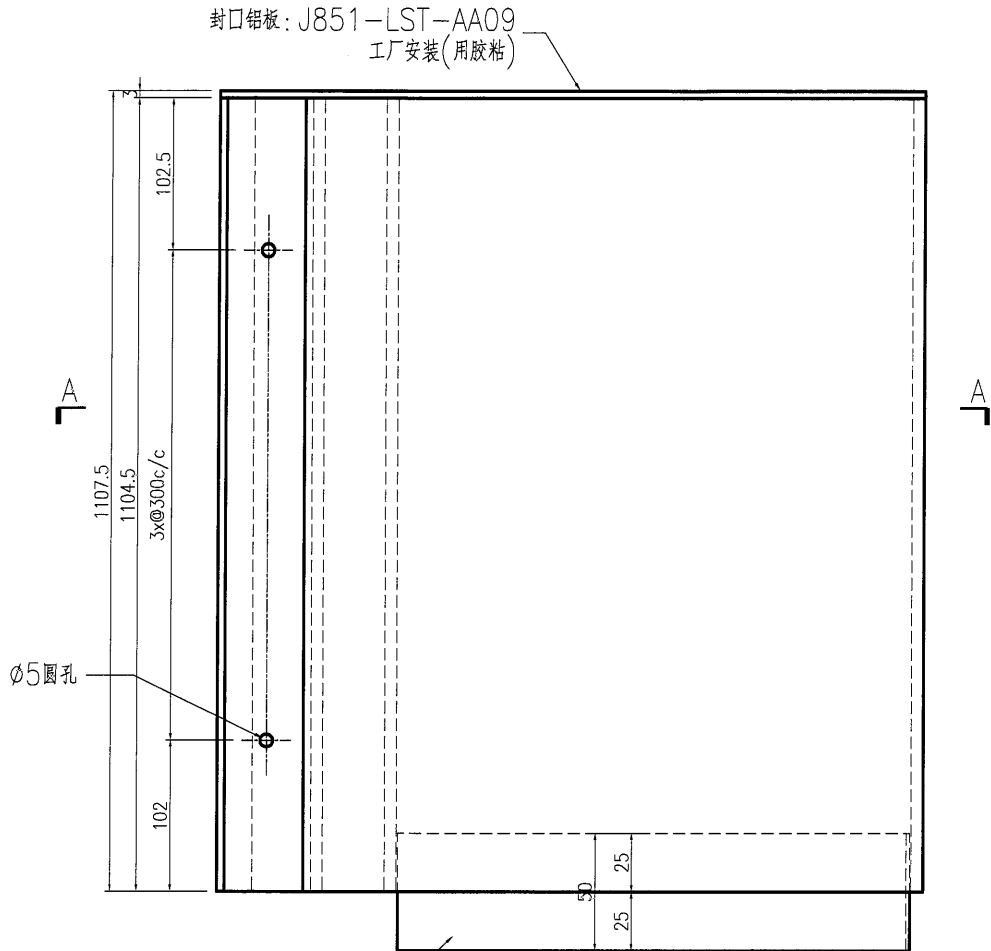


SECTION A-A

名稱	橫外飾條	制圖	曾建平	2020-12-04	修改			
材料	X85816	復核			日期			
顏色	EC-DC-Y333632-RY	批准			圖號	J851-LST-AL17Rb		

砂色

 美特铝质有限公司 MIDI Aluminium Fabricator Ltd.	产品编号	L(mm)	数量	A	B	N	M	N1	M1	备注
			1							R/F
工程号	J851	地盘	青衣明翹匯							



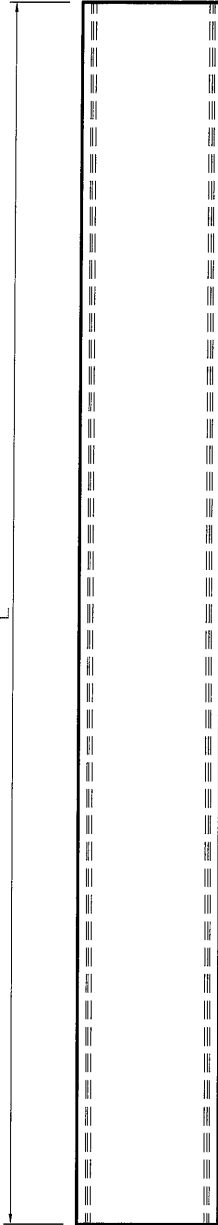
名称	横外饰条	制图	曾建平	2020-12-04	修改		
材料	X85816	复核			日期		
颜色	EC-DC-T333632-RY	批准			图号	J851-LST-AL17Rc	

沙色

美特鋁質 有限公司
MIDI Aluminium Fabricator Ltd.

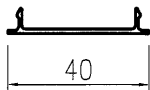
工程號	J851	地盤	青衣明翹匯	产品编号	L(mm)	数量	A	N	M	B	N1	M1	备注
				J851-LST-AL19-01	2265	18							
				J851-LST-AL19-02	875	8							
				J851-LST-AL19-03	1225	12							
				J851-LST-AL19-04	1104.5	4							
				J851-LST-AL19-05	584.5	2							
				J851-LST-AL19-06	1504.5	2							

工程號 J851 地盤 青衣明翹匯

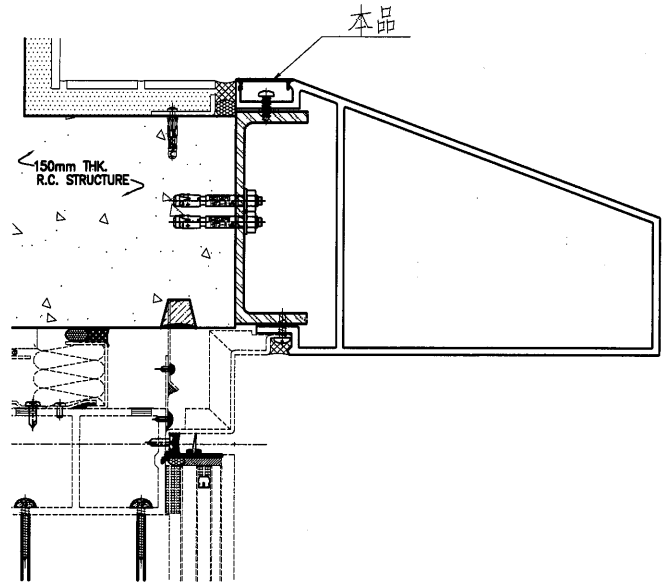


A

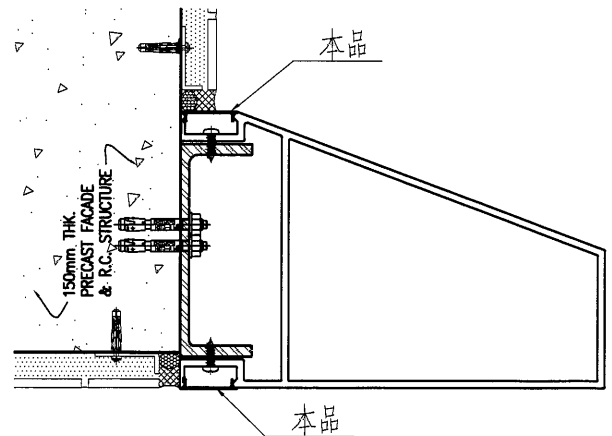
A



SECTION A-A



3 TYPICAL DETAIL OF ALUMINIUM FEATURE (AL3b)
D10 SCALE: 1 : 3

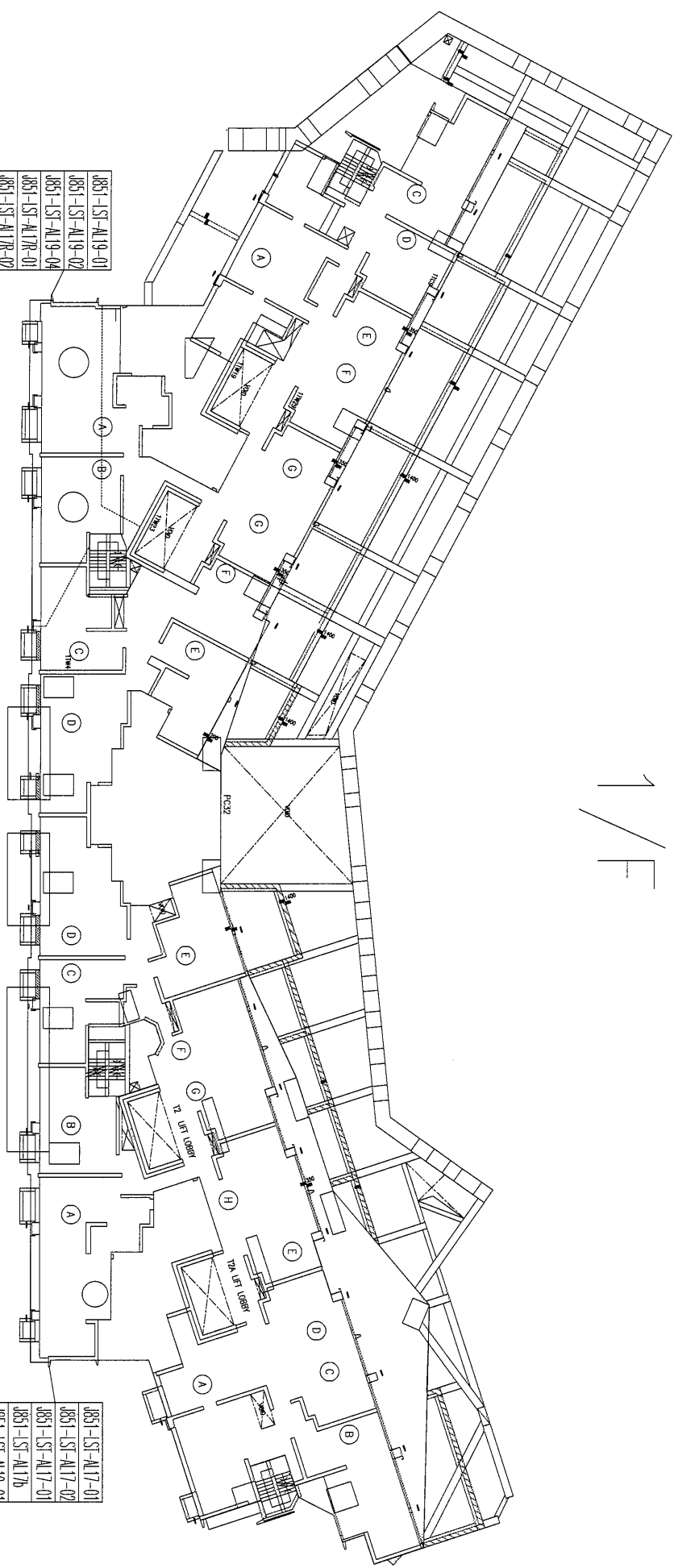


3 TYPICAL DETAIL OF ALUMINIUM FEATURE (AL3)
D01 SCALE: 1 : 3

名稱	橫外飾懸蓋	制圖	曾建平	2020-12-04	修改		
材料	X85841	復核			日期		
顏色	EC-DG-Y333632RY 沙色	批准			圖號	J851-LST-AL19	

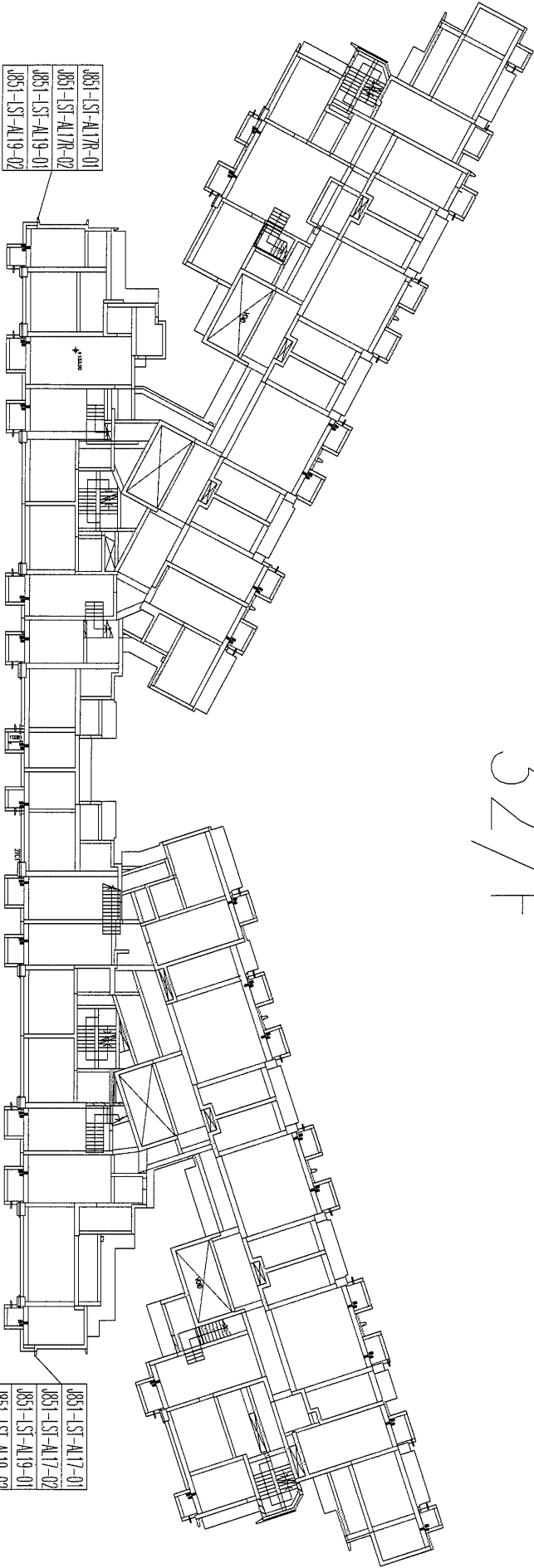
- J851-ST-A19-01
- J851-ST-A19-02
- J851-ST-A19-04
- J851-ST-A17R-01
- J851-ST-A17R-02

- J851-ST-A17-01
- J851-ST-A17-02
- J851-ST-A17-07
- J851-ST-A17b
- J851-ST-A19-01
- J851-ST-A19-02
- J851-ST-A19-05



1/F

13

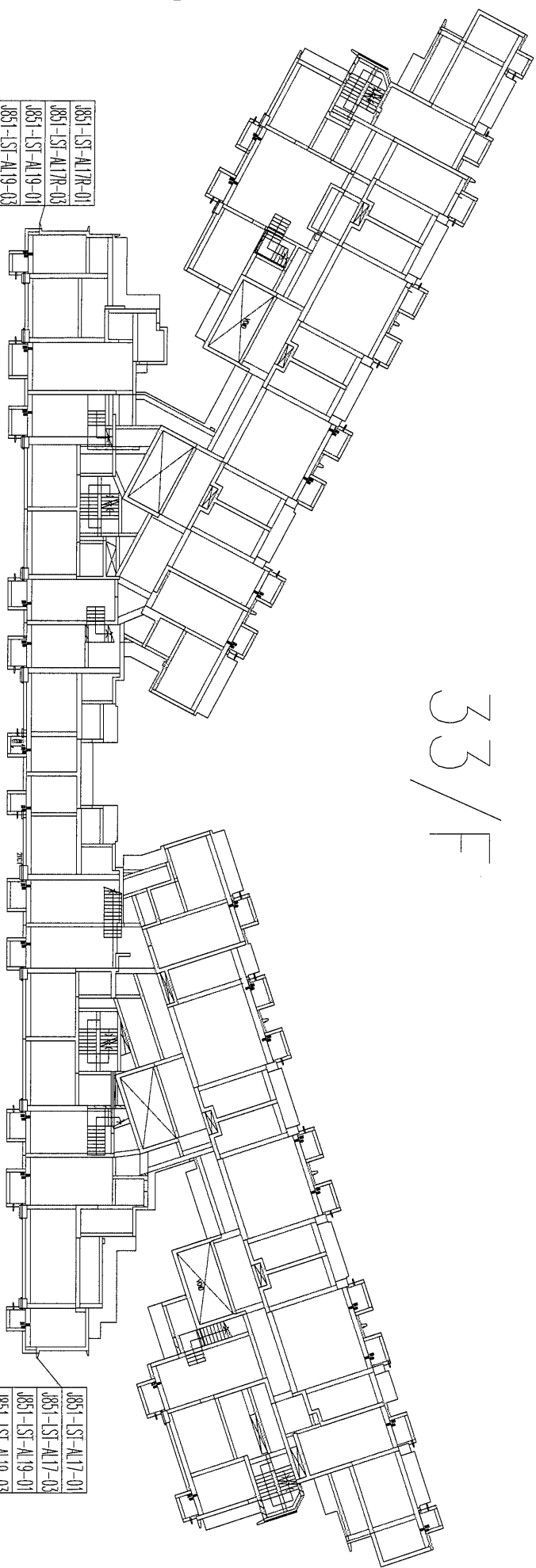


32/F

174

J851-ST-A17R-01
J851-ST-A17R-03
J851-ST-A19-01
J851-ST-A19-03

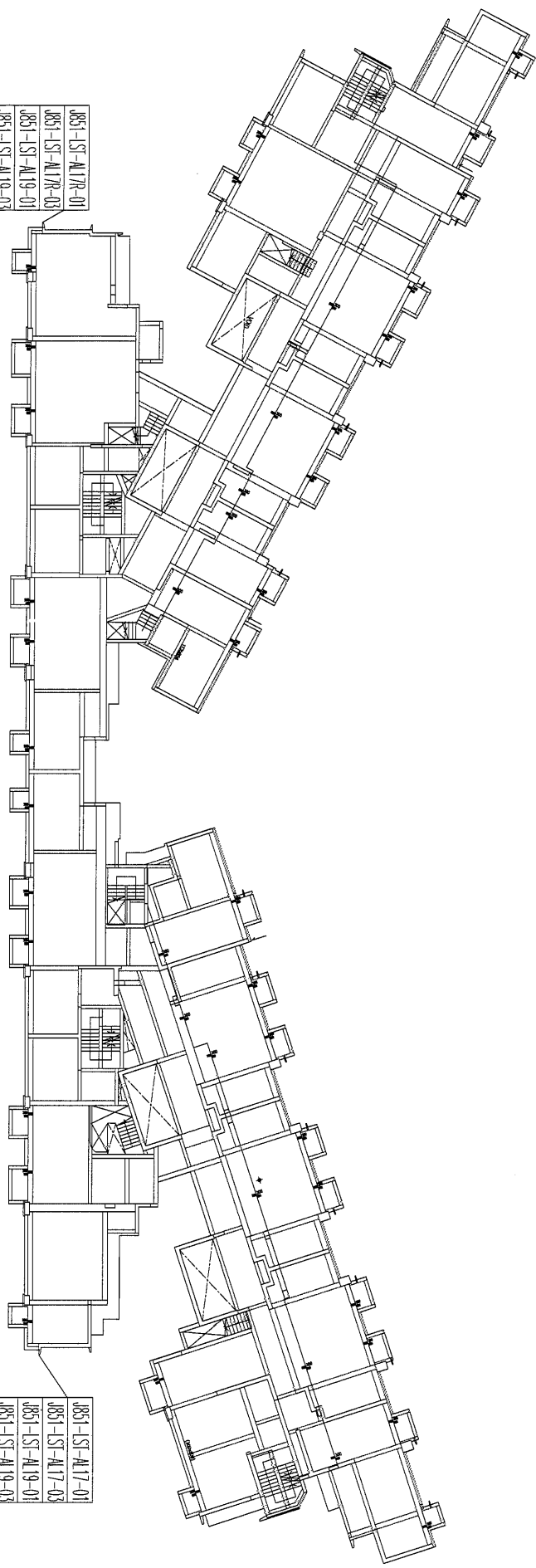
J851-ST-A17-01
J851-ST-A17-03
J851-ST-A19-01
J851-ST-A19-03



33/F

51

0851-ST-A17R-01
0851-ST-A17R-03
0851-ST-A19-01
0851-ST-A19-03



0851-ST-A17-01
0851-ST-A17-03
0851-ST-A19-01
0851-ST-A19-03

35 / F

16

0851-ST-A17Rc
0851-ST-A17R-03
0851-ST-A19-03
0851-ST-A19-05

0851-ST-A17c
0851-ST-A17-03
0851-ST-A19-03
0851-ST-A19-05

R / F

