



工程指示 / 要求簡箋(E.I.)

工程指示編號：EI / 2818 / 20 修改版次：-  
 工程編號：J851 工程名稱：青衣明翹匯  
 工程項目：平台- Window Wall, Aluminium Cladding Feature at Podium 地盤用鐵件  
 收件人：Maggie Lor (羅小姐) 發件人：Yancy Chen 日期：14/12/2020

要求提供 / 確認 事項：

- |                                    |                                     |                               |
|------------------------------------|-------------------------------------|-------------------------------|
| <input type="checkbox"/> 初步鋁料 B.M. | <input type="checkbox"/> 加工拆圖，然後生產  | <input type="checkbox"/> 尺寸表  |
| <input type="checkbox"/> 正式鋁料 B.M. | <input type="checkbox"/> 技術上資料 / 指示 | <input type="checkbox"/> 報價   |
| <input type="checkbox"/> 配件 B.M.   | <input type="checkbox"/> 樣辦或貨品說明書   | <input type="checkbox"/> 分判合約 |
| <input type="checkbox"/> 其他：_____  |                                     |                               |

內容：

請按附件地盤用鐵件 BM 表和加工圖，生產 GMS 鐵件，按地盤要求，送地盤。

廠驗焊：Butt Weld: 100%超聲波, 100%磁粉, 100%目測。

Fillet Weld: 100%目測, 20%磁粉。

驗焊報告名稱：Aluminium Cladding Feature at Podium.

請在 15/1/2021 前完成上列要求。

附：

1+ 103 頁

以上項目為：

- 原合約工程包                       原合約工程加 / 減賬                       新工程報價

原因：-

分發東莞各部門：

- ( ) 生產技術總監  連附件    ( ) 技術部  連附件    ( ) 生產部  連附件    ( ) 機械設計部  連附件  
 ( ) 採購部  連附件    ( ) 生產統籌部  連附件  
 ( ) 質檢部  連附件    ( ) 會計部  連附件    ( ) 報關組  連附件    ( ) 其他 \_\_\_\_\_  連附件

分發香港各部門：

- ( ) 行政部  連附件    ( ) 會計部  連附件    ( ) 統籌部  連附件    (✓) 工程部地盤科文  連附件 積哥  
 ( ) 採購部  連附件    ( ) QS 部  連附件    ( ) 維修部  連附件    ( ) 其他 \_\_\_\_\_  連附件

傳遞編號：

發件人簽署： 

項目經理簽署： 

美特鋁質有限公司 MIDI Aluminium Fabricator Ltd.		工程號:	J-851	計算:	WYY	日期:	07/12/2020	送呈:施哥			
地盤名稱: 青衣明翹匯 <td colspan="2">核對: <td>WYQ <td>日期: <td colspan="2">07/12/2020</td> <td colspan="2">副本:</td> </td></td></td>		核對: <td>WYQ <td>日期: <td colspan="2">07/12/2020</td> <td colspan="2">副本:</td> </td></td>		WYQ <td>日期: <td colspan="2">07/12/2020</td> <td colspan="2">副本:</td> </td>	日期: <td colspan="2">07/12/2020</td> <td colspan="2">副本:</td>	07/12/2020		副本:			
項目類別: 平台項目 <td colspan="2">批准: <td></td> <td>日期:</td> <td colspan="2"></td> <td colspan="2"></td> </td>		批准: <td></td> <td>日期:</td> <td colspan="2"></td> <td colspan="2"></td>			日期:						
BM編號	修改內容	修改版次:	图纸名稱	A/C Code:	實用	後備	鐵件總重量KG:			總重量 (kg)	備注
							顏色	單位	單件 (kg)		
1	J851-WW-TJ01	鐵件加工圖	熱浸鍍鋅	熱浸鍍鋅	4	0	4	件	21.950	87.798	
2	J851-WW-TJ02	鐵件加工圖	熱浸鍍鋅+刷瀝青油	熱浸鍍鋅+刷瀝青油	14	0	14	件	20.781	290.934	
3	J851-WW-TJ03	鐵件加工圖	熱浸鍍鋅+刷瀝青油	熱浸鍍鋅+刷瀝青油	30	0	30	件	0.567	17.004	
4	J851-WW-TJ04	鐵件加工圖	熱浸鍍鋅+刷瀝青油	熱浸鍍鋅+刷瀝青油	8	0	8	件	0.850	6.802	
5	J851-WW-TJ05	鐵件加工圖	熱浸鍍鋅+刷瀝青油	熱浸鍍鋅+刷瀝青油	1	0	1	件	152.336	152.336	
6	J851-WW-TJ06	鐵件加工圖	熱浸鍍鋅+刷瀝青油	熱浸鍍鋅+刷瀝青油	2	0	2	件	152.862	305.724	
7	J851-WW-TJ07	鐵件加工圖	熱浸鍍鋅+刷瀝青油	熱浸鍍鋅+刷瀝青油	1	0	1	件	152.336	152.336	
8	J851-WW-TJ08	鐵件加工圖	熱浸鍍鋅	熱浸鍍鋅	1	0	1	件	42.181	42.181	
9	J851-WW-TJ09	鐵件加工圖	熱浸鍍鋅	熱浸鍍鋅	1	0	1	件	21.362	21.362	
10	J851-WW-TJ10	鐵件加工圖	熱浸鍍鋅	熱浸鍍鋅	2	0	2	件	64.793	129.586	
11	J851-WW-TJ10a	鐵件加工圖	熱浸鍍鋅	熱浸鍍鋅	1	0	1	件	67.808	67.808	
12	J851-WW-TJ11	鐵件加工圖	熱浸鍍鋅	熱浸鍍鋅	1	0	1	件	6.242	6.242	
13	J851-WW-TJ11a	鐵件加工圖	熱浸鍍鋅	熱浸鍍鋅	1	0	1	件	9.997	9.997	
14	J851-WW-TJ12	鐵件加工圖	熱浸鍍鋅	熱浸鍍鋅	2	0	2	件	26.992	53.983	
15	J851-WW-TJ14	鐵件加工圖	熱浸鍍鋅+刷瀝青油	熱浸鍍鋅+刷瀝青油	1	0	1	件	146.904	146.904	
16	J851-WW-TJ15	鐵件加工圖	熱浸鍍鋅+刷瀝青油	熱浸鍍鋅+刷瀝青油	2	0	2	件	147.430	294.860	
17	J851-WW-TJ16	鐵件加工圖	熱浸鍍鋅+刷瀝青油	熱浸鍍鋅+刷瀝青油	1	0	1	件	146.904	146.904	
18	J851-WW-TJ17	鐵件加工圖	熱浸鍍鋅	熱浸鍍鋅	1	0	1	件	66.641	66.641	
19	J851-WW-TJ18	鐵件加工圖	熱浸鍍鋅	熱浸鍍鋅	1	0	1	件	80.206	80.206	

工程號: J-851		計算:		WYY	日期:	07/12/2020		送呈:施哥		
地盤名稱: 青衣明翹匯		核對:		WYQ	日期:	07/12/2020		副本:		
項目類別: 平台項目		批准:			日期:					
修改版次:		A/C Code:		實用	後備	鐵件總重量KG:		22809.17		
序號	修改內容	鐵件圖號	圖紙名稱	顏色	實件	總數	單位	單件 (kg)	總重量 (kg)	備註
20		J851-WW-TJ19	鐵件加工圖	熱浸镀锌	1	0	件	82.235	82.235	
21		J851-WW-TJ20	鐵件加工圖	熱浸镀锌	1	0	件	82.235	82.235	
22		J851-WW-TJ21	鐵件加工圖	熱浸镀锌	34	0	件	4.324	147.019	
23		J851-WW-TJ22	鐵件加工圖	熱浸镀锌	1	0	件	7.926	7.926	
24		J851-WW-TJ22a	鐵件加工圖	熱浸镀锌	1	0	件	10.304	10.304	
25		J851-WW-TJ23	鐵件加工圖	熱浸镀锌	4	0	件	23.785	95.141	
26		J851-WW-TJ24	鐵件加工圖	熱浸镀锌	1	0	件	20.398	20.398	
27		J851-WW-TJ26	鐵件加工圖	熱浸镀锌+刷沥青油	1	0	件	256.987	256.987	
28		J851-WW-TJ27	鐵件加工圖	熱浸镀锌+刷沥青油	2	0	件	257.510	515.020	
29		J851-WW-TJ28	鐵件加工圖	熱浸镀锌+刷沥青油	1	0	件	256.987	256.987	
30		J851-WW-TJ29	鐵件加工圖	熱浸镀锌	1	0	件	122.043	122.043	
31		J851-WW-TJ30	鐵件加工圖	熱浸镀锌	1	0	件	101.413	101.413	
32		J851-WW-TJ31	鐵件加工圖	熱浸镀锌	1	0	件	129.573	129.573	
33		J851-WW-TJ32	鐵件加工圖	熱浸镀锌	1	0	件	129.573	129.573	
34		J851-WW-TJ33	鐵件加工圖	熱浸镀锌	1	0	件	12.845	12.845	
35		J851-WW-TJ34	鐵件加工圖	熱浸镀锌	1	0	件	9.982	9.982	
36		J851-WW-TJ35	鐵件加工圖	熱浸镀锌	1	0	件	20.398	20.398	
37		J851-WW-TJ36	鐵件加工圖	熱浸镀锌	4	0	件	3.370	13.481	
38		J851-WW-TJ40	鐵件加工圖	熱浸镀锌+刷沥青油	3	0	件	146.800	440.400	

工程號: J-851		計算:	WYY	日期:	07/12/2020	送呈:施哥				
地盤名稱: 青衣明翹匯		核對:	WYQ	日期:	07/12/2020	副本:				
項目類別: 平台項目		批准:								
修改版次:		A/C Code:			22809.17	此BM依據最新施工圖資料計算				
BM編號	修改內容	鐵件圖號	圖紙名稱	顏色	鐵件總重量KG:		備注			
序號					實用	後備	總數	單位	單件 (kg)	總重量 (kg)
39		J851-WW-TJ41	鐵件加工圖	熱浸鍍鋅+刷瀝青油	10	0	10	件	146.800	1468.000
40		J851-WW-TJ42	鐵件加工圖	熱浸鍍鋅+刷瀝青油	1	0	1	件	147.327	147.327
41		J851-WW-TJ43	鐵件加工圖	熱浸鍍鋅+刷瀝青油	1	0	1	件	147.327	147.327
42		J851-WW-TJ44	鐵件加工圖	熱浸鍍鋅+刷瀝青油	2	0	2	件	146.800	293.600
43		J851-WW-TJ45	鐵件加工圖	熱浸鍍鋅	4	0	4	件	11.369	45.476
44		J851-WW-TJ46	鐵件加工圖	熱浸鍍鋅+刷瀝青油	180	20	200	件	3.367	673.415
45		J851-WW-TJ47	鐵件加工圖	熱浸鍍鋅	108	12	120	件	11.376	1365.080
46		J851-WW-TJ48	鐵件加工圖	熱浸鍍鋅+刷瀝青油	20	0	20	件	3.007	60.143
47		J851-WW-TJ49	鐵件加工圖	熱浸鍍鋅+刷瀝青油	16	0	16	件	0.447	7.149
48		J851-WW-TJ50	鐵件加工圖	熱浸鍍鋅+刷瀝青油	22	0	22	件	1.107	24.363
49		J851-WW-TJ51	鐵件加工圖	熱浸鍍鋅+刷瀝青油	5	0	5	件	51.390	256.951
50		J851-WW-TJ52	鐵件加工圖	熱浸鍍鋅	34	0	34	件	9.021	306.703
51		J851-WW-TJ53	鐵件加工圖	熱浸鍍鋅	5	0	5	件	5.488	27.441
52		J851-WW-TJ54	鐵件加工圖	熱浸鍍鋅+刷瀝青油	16	0	16	件	0.565	9.033
53		J851-WW-TJ55	鐵件加工圖	熱浸鍍鋅+刷瀝青油	40	0	40	件	0.846	33.840
54		J851-WW-TJ56	鐵件加工圖	熱浸鍍鋅	16	0	16	件	14.661	234.576
55		J851-WW-TJ57	鐵件加工圖	熱浸鍍鋅+刷瀝青油	156	0	156	件	2.854	445.224
56		J851-WW-TJ58	鐵件加工圖	熱浸鍍鋅	10	0	10	件	8.669	86.689
57		J851-WW-TJ59	鐵件加工圖	熱浸鍍鋅	9	0	9	件	19.383	174.444

地盤用鐵件BM表

工程號:		J-851		計算:		WVY		日期:		07/12/2020		送呈:施哥	
地盤名稱:		青衣明翹匯		核對:		WLQ		日期:		07/12/2020		副本:	
項目類別:		平台項目		批准:				日期:					
修改版次:		A/C Code:		後備		鐵件總重量KG:		22809.17		總重量 (kg)		此BM依據最新施工圖資料計算	
序號	修改內容	鐵件圖號	圖紙名稱	顏色	實用	後備	總數	單位	單件 (kg)	總重量 (kg)	備注		
58		J851-WW-TJ60	鐵件加工圖	熱浸鍍鋅	1	0	1	件	3.700	3.700			
59		J851-WW-TJ60a	鐵件加工圖	熱浸鍍鋅	2	0	2	件	8.273	16.547			
60		J851-WW-TJ60b	鐵件加工圖	熱浸鍍鋅	2	0	2	件	8.371	16.741			
61		J851-WW-TJ61	鐵件加工圖	熱浸鍍鋅+刷瀝青油	40	0	40	件	1.567	62.673			
62		J851-WW-TJ62	鐵件加工圖	熱浸鍍鋅+刷瀝青油	70	0	70	件	1.105	77.363			
63		J851-WW-TJ63	鐵件加工圖	熱浸鍍鋅	7	0	7	件	22.232	155.626			
64		J851-WW-TJ64	鐵件加工圖	熱浸鍍鋅	19	0	19	件	18.456	350.664			
65		J851-WW-TJ65	鐵件加工圖	熱浸鍍鋅	6	0	6	件	19.815	118.890			
66		J851-WW-TJ66	鐵件加工圖	熱浸鍍鋅+刷瀝青油	32	0	32	件	1.413	45.216			
67		J851-WW-TJ67	鐵件加工圖	熱浸鍍鋅	8	0	8	件	35.691	285.529			
68		J851-WW-TJ68	鐵件加工圖	熱浸鍍鋅	8	0	8	件	30.594	244.751			
69		J851-WW-TJ69	鐵件加工圖	熱浸鍍鋅	8	0	8	件	20.451	163.611			
70		J851-WW-TJ70	鐵件加工圖	熱浸鍍鋅	8	0	8	件	17.034	136.271			
71		J851-WW-TJ71	鐵件加工圖	熱浸鍍鋅+刷瀝青油	28	0	28	件	0.564	15.795			
72		J851-WW-TJ72	鐵件加工圖	熱浸鍍鋅+刷瀝青油	14	0	14	件	16.473	230.616			
73		J851-WW-TJ73	鐵件加工圖	熱浸鍍鋅+刷瀝青油	6	0	6	件	5.322	31.934			
74		J851-WW-TJ74	鐵件加工圖	熱浸鍍鋅	12	0	12	件	19.610	235.324			
75		J851-WW-TJ75	鐵件加工圖	熱浸鍍鋅	6	0	6	件	14.319	85.917			
76		J851-WW-TJ76	鐵件加工圖	熱浸鍍鋅+刷瀝青油	1	0	1	件	9.493	9.493			

工程號: J-851		計算:	WVY	日期:	07/12/2020	送呈:施哥	
地盤名稱: 青衣明翹匯		核對:	WVY	日期:	07/12/2020	副本:	
項目類別: 平台項目		批准:		日期:			
修改版次:		A/C Code:	實用	後備	鐵件總重量KG:		
圖紙名稱		顏色	實件	總數	單位	單件	
鐵件圖號			268	32	件	(kg)	
77	J851-WW-TJZ01	鐵介子加工圖	熱浸鍍鋅	300	件	0.021	22809.17
78	J851-WW-TJZ02	鐵介子加工圖	熱浸鍍鋅	120	件	0.021	6.359
79	J851-WW-TJZ03	鐵介子加工圖	熱浸鍍鋅	1210	件	0.021	2.543
80	J851-WW-TJ78	鐵件加工圖	熱浸鍍鋅+刷瀝青油	1	件	31.476	25.646
81	J851-WW-TJ79	鐵件加工圖	熱浸鍍鋅+刷瀝青油	1	件	78.914	31.476
82	J851-WW-TJ80	鐵件加工圖	熱浸鍍鋅	22	件	91.828	78.914
83	J851-WW-TJ81	鐵件加工圖	熱浸鍍鋅+刷瀝青油	1	件	173.629	2020.219
84	J851-WW-TJ82	鐵件加工圖	熱浸鍍鋅+刷瀝青油	1	件	173.629	173.629
85	J851-WW-TJ83	鐵件加工圖	熱浸鍍鋅+刷瀝青油	19	件	173.104	173.629
86	J851-WW-TJ85	鐵件加工圖	熱浸鍍鋅+刷瀝青油	1	件	119.941	3288.976
87	J851-WW-TJ86	鐵件加工圖	熱浸鍍鋅+刷瀝青油	7	件	116.800	119.941
88	J851-WW-TJ87	鐵件加工圖	熱浸鍍鋅+刷瀝青油	8	件	62.972	817.600
89	J851-WW-TJ88	鐵件加工圖	熱浸鍍鋅+刷瀝青油	1	件	116.800	503.776
90	J851-WW-TJ89	鐵件加工圖	熱浸鍍鋅+刷瀝青油	1	件	9.969	116.800
91	J851-WW-TJ90	鐵件加工圖	熱浸鍍鋅+刷瀝青油	1	件	16.482	9.969
92	J851-WW-TJ91	鐵件加工圖	熱浸鍍鋅+刷瀝青油	1	件	19.208	16.482
93	J851-WW-TJ92	鐵件加工圖	熱浸鍍鋅+刷瀝青油	1	件	21.933	19.208
94	J851-WW-TJ93	鐵件加工圖	熱浸鍍鋅+刷瀝青油	1	件	24.659	21.933
95	J851-WW-TJ94	鐵件加工圖	熱浸鍍鋅+刷瀝青油	1	件	27.371	24.659

此BM依據最新施工圖資料計算

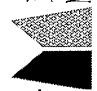
備注

工程號: J-851		計算:		WVY	日期:	07/12/2020		送呈:施哥	
地盤名稱: 青衣明翹匯		核對:		WVY	日期:	07/12/2020		副本:	
項目類別: 平台項目		批准:			日期:				
修改版次:		A/C Code:		實用	後備	鐵件總重量KG:		22809.17	
修改內容		圖紙名稱		實備	總數	單位	單件	總重量	備注
鐵件圖號		顏色		實備	總數	單位	單件	總重量	備注
96	J851-WW-TJ95	鐵件加工圖	熱浸鍍鋅+刷瀝青油	1	0	1	件	30.097	30.097
97	J851-WW-TJ96	鐵件加工圖	熱浸鍍鋅+刷瀝青油	1	0	1	件	32.823	32.823
98	J851-WW-TJ97	鐵件加工圖	熱浸鍍鋅+刷瀝青油	1	0	1	件	35.548	35.548
99	J851-WW-TJ98	鐵件加工圖	熱浸鍍鋅+刷瀝青油	1	0	1	件	37.296	37.296
100	J851-WW-TJ99	鐵件加工圖	熱浸鍍鋅+刷瀝青油	1	0	1	件	38.626	38.626
101	J851-WW-TJ100	鐵件加工圖	熱浸鍍鋅+刷瀝青油	1	0	1	件	39.747	39.747
102	J851-WW-TJ101	鐵件加工圖	熱浸鍍鋅+刷瀝青油	1	0	1	件	41.286	41.286
103	J851-WW-TJ102	鐵件加工圖	熱浸鍍鋅+刷瀝青油	1	0	1	件	33.253	33.253
104	J851-WW-TJ103	鐵件加工圖	熱浸鍍鋅+刷瀝青油	1	0	1	件	26.341	26.341
105	J851-WW-TJ104	鐵件加工圖	熱浸鍍鋅+刷瀝青油	1	0	1	件	20.721	20.721
106	J851-WW-TJ105	鐵件加工圖	熱浸鍍鋅+刷瀝青油	1	0	1	件	16.274	16.274
107	J851-WW-TJ106	鐵件加工圖	熱浸鍍鋅+刷瀝青油	1	0	1	件	9.108	9.108
108	J851-WW-TJ107	鐵件加工圖	熱浸鍍鋅+刷瀝青油	1	0	1	件	6.944	6.944
109	J851-WW-TJ108	鐵件加工圖	熱浸鍍鋅+刷瀝青油	1	0	1	件	5.757	5.757
110	J851-WW-TJ109	鐵件加工圖	熱浸鍍鋅+刷瀝青油	1	0	1	件	5.574	5.574
111	J851-WW-TJ110	鐵件加工圖	熱浸鍍鋅+刷瀝青油	1	0	1	件	6.448	6.448
112	J851-WW-TJ111	鐵件加工圖	熱浸鍍鋅+刷瀝青油	1	0	1	件	8.365	8.365
113	J851-WW-TJ112	鐵件加工圖	熱浸鍍鋅+刷瀝青油	1	0	1	件	11.325	11.325
114	J851-WW-TJ113	鐵件加工圖	熱浸鍍鋅+刷瀝青油	1	0	1	件	19.195	19.195

地盤用鐵件BM表

BM編號：		工程號：	J-851	計算：	WYY	日期：	07/12/2020	送呈：施哥			
修改內容		地盤名稱：	青衣明翹匯	核對：	WYQ	日期：	07/12/2020	副本：			
修改版次：		項目類別：	平台項目	批准：		日期：					
鐵件圖號		圖紙名稱	A/C Code:	顏色	實用	後備	鐵件總重量KG：		此BM依據最新施工圖資料計算		
序號	鐵件圖號	圖紙名稱	A/C Code:	顏色	實用	後備	總數	單位	單件 (kg)	總重量 (kg)	備注
115	J851-WW-TJ114	鐵件加工圖		熱浸鍍鋅+刷瀝青油	1	0	1	件	24.189	24.189	
116	J851-WW-TJ115	鐵件加工圖		熱浸鍍鋅+刷瀝青油	1	0	1	件	30.632	30.632	
117	J851-WW-TJ116	鐵件加工圖		熱浸鍍鋅+刷瀝青油	1	0	1	件	38.782	38.782	
118	J851-WW-TJ117	鐵件加工圖		熱浸鍍鋅+刷瀝青油	1	0	1	件	48.172	48.172	
119	J851-WW-TJ118	鐵件加工圖		熱浸鍍鋅+刷瀝青油	1	0	1	件	62.079	62.079	
120	J851-WW-TJ119	鐵件加工圖		熱浸鍍鋅	10	32	42	件	11.964	502.506	
121	J851-WW-TJ120	鐵件加工圖		熱浸鍍鋅	10	32	42	件	20.083	843.492	
122	J851-WW-TJ121	鐵件加工圖		熱浸鍍鋅+刷瀝青油	2	0	2	件	4.782	9.565	
123	J851-WW-TJ122	鐵件加工圖		熱浸鍍鋅+刷瀝青油	2	0	2	件	7.054	14.109	
124	J851-WW-TJ123	鐵件加工圖		熱浸鍍鋅+刷瀝青油	2	0	2	件	8.454	16.907	
125	J851-WW-TJ124	鐵件加工圖		熱浸鍍鋅+刷瀝青油	2	0	2	件	9.853	19.706	
126	J851-WW-TJ125	鐵件加工圖		熱浸鍍鋅+刷瀝青油	2	0	2	件	11.252	22.504	
127	J851-WW-TJ126	鐵件加工圖		熱浸鍍鋅+刷瀝青油	2	0	2	件	12.644	25.289	
128	J851-WW-TJ127	鐵件加工圖		熱浸鍍鋅+刷瀝青油	2	0	2	件	14.916	29.833	
129	J851-WW-TJ128	鐵件加工圖		熱浸鍍鋅+刷瀝青油	2	0	2	件	16.315	32.631	
130	J851-WW-TJ129	鐵件加工圖		熱浸鍍鋅+刷瀝青油	2	0	2	件	17.715	35.429	
131	J851-WW-TJ130	鐵件加工圖		熱浸鍍鋅+刷瀝青油	2	0	2	件	18.612	37.223	
132	J851-WW-TJ131	鐵件加工圖		熱浸鍍鋅+刷瀝青油	2	0	2	件	19.294	38.589	
133	J851-WW-TJ132	鐵件加工圖		熱浸鍍鋅+刷瀝青油	2	0	2	件	20.743	41.486	

美特鋁質 MIDI Aluminium Fabricator Ltd.		工程號:	J-851	計算:	WYY	日期:	07/12/2020	送呈:施哥			
地盤名稱:		青衣明翹匯	核對:	WYQ	日期:	07/12/2020	副本:				
項目類別:		平台項目	批准:		日期:						
BM編號:	修改內容	修改版次:	圖紙名稱	A/C Code:	實用		鐵件總重量KG:		總重量 (kg)	備注	
					後備	總數	單位	單件 (kg)			
134	J851-WW-TJ133	鐵件加工圖	鐵件加工圖	熱浸鍍鋅+刷瀝青油	2	0	2	件	21.533	43.066	
135	J851-WW-TJ134	鐵件加工圖	鐵件加工圖	熱浸鍍鋅+刷瀝青油	2	0	2	件	16.536	33.073	
136	J851-WW-TJ135	鐵件加工圖	鐵件加工圖	熱浸鍍鋅+刷瀝青油	2	0	2	件	12.115	24.231	
137	J851-WW-TJ136	鐵件加工圖	鐵件加工圖	熱浸鍍鋅+刷瀝青油	2	0	2	件	9.230	18.460	
138	J851-WW-TJ137	鐵件加工圖	鐵件加工圖	熱浸鍍鋅+刷瀝青油	2	0	2	件	6.947	13.895	
139	J851-WW-TJ138	鐵件加工圖	鐵件加工圖	熱浸鍍鋅+刷瀝青油	2	0	2	件	4.341	8.681	
140	J851-WW-TJ139	鐵件加工圖	鐵件加工圖	熱浸鍍鋅+刷瀝青油	2	0	2	件	3.229	6.459	
141	J851-WW-TJ140	鐵件加工圖	鐵件加工圖	熱浸鍍鋅+刷瀝青油	2	0	2	件	2.620	5.240	
142	J851-WW-TJ141	鐵件加工圖	鐵件加工圖	熱浸鍍鋅+刷瀝青油	2	0	2	件	2.526	5.053	
143	J851-WW-TJ142	鐵件加工圖	鐵件加工圖	熱浸鍍鋅+刷瀝青油	2	0	2	件	2.975	5.950	
144	J851-WW-TJ143	鐵件加工圖	鐵件加工圖	熱浸鍍鋅+刷瀝青油	2	0	2	件	3.959	7.918	
145	J851-WW-TJ144	鐵件加工圖	鐵件加工圖	熱浸鍍鋅+刷瀝青油	2	0	2	件	5.479	10.957	
146	J851-WW-TJ145	鐵件加工圖	鐵件加工圖	熱浸鍍鋅+刷瀝青油	2	0	2	件	8.447	16.894	
147	J851-WW-TJ146	鐵件加工圖	鐵件加工圖	熱浸鍍鋅+刷瀝青油	2	0	2	件	11.011	22.022	
148	J851-WW-TJ147	鐵件加工圖	鐵件加工圖	熱浸鍍鋅+刷瀝青油	2	0	2	件	15.191	30.382	
149	J851-WW-TJ148	鐵件加工圖	鐵件加工圖	熱浸鍍鋅+刷瀝青油	2	0	2	件	20.248	40.495	
150	J851-WW-TJ149	鐵件加工圖	鐵件加工圖	熱浸鍍鋅+刷瀝青油	2	0	2	件	25.068	50.135	
151	J851-WW-TJ150	鐵件加工圖	鐵件加工圖	熱浸鍍鋅+刷瀝青油	2	0	2	件	31.135	62.271	
152					合計:		2967	件	合共:	22809.173	KG

 <b>美特鋁質</b> 有限公司 MIDI Aluminium Fabricator Ltd.		工程號: J-851	計算:	WYY	日期: 07/12/2020	送呈: 施哥
地盤名稱: 青衣明翹匯		核對:	WYQ	日期: 07/12/2020	副本:	
項目類別: 平台項目		批准:				
修改版次:		A/C Code:		鐵件總重量KG:	22809.17	此BM依據最新施工圖資料計算
BM編號:	鐵件圖號	圖紙名稱	顏色	實用	後備	總重量 (kg)
序號	修改內容			總數	單位	單件 (kg)
<b>加工說明</b> <ol style="list-style-type: none"> <li>1.所有需燒焊之鐵件均需驗磁粉焊20%,目測100%,除特別注明外.詳見附件8.56-1</li> <li>2.所有鐵件均需熱浸鍍鋅,材質為Grade S275(BS EN10025 &amp; EN10210)</li> <li>3.加工成品分三批交地盤,到貨前需提前三至五天聯絡地盤負責人以便安排申請入關紙及告知來貨詳情</li> </ol>						



圖則登記表  
DRAWING REGISTER

工程名稱 Project Title: 青衣明翹匯項目		接收日期 Receiving Date (適用於客戶圖則)							
工程編號 Project No: J-851		年							
		月							
		日							

分發予 Distributed To		發出日期 Issued Date							
		年	20						
		月	12						
		日	07						

圖則編號 Drg. No.	圖則名稱 Drawing Title	修訂編號 Revision No.							
J851-WW-TJ16	鐵件加工圖	-							
J851-WW-TJ17	鐵件加工圖	-							
J851-WW-TJ18	鐵件加工圖	-							
J851-WW-TJ19	鐵件加工圖	-							
J851-WW-TJ20	鐵件加工圖	-							
J851-WW-TJ21	鐵件加工圖	-							
J851-WW-TJ24	鐵件加工圖	-							
J851-WW-TJ26	鐵件加工圖	-							
J851-WW-TJ27	鐵件加工圖	-							
J851-WW-TJ28	鐵件加工圖	-							
J851-WW-TJ29	鐵件加工圖	-							
J851-WW-TJ30	鐵件加工圖	-							
J851-WW-TJ31	鐵件加工圖	-							
J851-WW-TJ32	鐵件加工圖	-							
J851-WW-TJ35	鐵件加工圖	-							
J851-WW-TJ36	鐵件加工圖	-							
J851-WW-TJ40	鐵件加工圖	-							
J851-WW-TJ41	鐵件加工圖	-							
J851-WW-TJ42	鐵件加工圖	-							
J851-WW-TJ43	鐵件加工圖	-							
J851-WW-TJ44	鐵件加工圖	-							
J851-WW-TJ45	鐵件加工圖	-							
J851-WW-TJ46	鐵件加工圖	-							
J851-WW-TJ47	鐵件加工圖	-							
J851-WW-TJ48	鐵件加工圖	-							
J851-WW-TJ49	鐵件加工圖	-							
J851-WW-TJ51	鐵件加工圖	-							
J851-WW-TJ52	鐵件加工圖	-							

**圖則登記表**  
DRAWING REGISTER

接收日期 Receiving Date (適用於客戶圖則)	
工程名稱 Project Title: <b>青衣明翹匯項目</b>	年
工程編號 Project No: <b>J-851</b>	月
分發予 Distributed To	日
發出日期 Issued Date	
年	20
月	12
日	07

圖則編號 Drg. No.	圖則名稱 Drawing Title	修訂編號 Revision No.	
J851-WW-TJ53	鐵件加工圖	-	
J851-WW-TJ54	鐵件加工圖	-	
J851-WW-TJ56	鐵件加工圖	-	
J851-WW-TJ57	鐵件加工圖	-	
J851-WW-TJ58	鐵件加工圖	-	
J851-WW-TJ60	鐵件加工圖	-	
J851-WW-TJ61	鐵件加工圖	-	
J851-WW-TJ63	鐵件加工圖	-	
J851-WW-TJ64	鐵件加工圖	-	
J851-WW-TJ65	鐵件加工圖	-	
J851-WW-TJ66	鐵件加工圖	-	
J851-WW-TJ67	鐵件加工圖	-	
J851-WW-TJ69	鐵件加工圖	-	
J851-WW-TJ71	鐵件加工圖	-	
J851-WW-TJ72	鐵件加工圖	-	
J851-WW-TJ73	鐵件加工圖	-	
J851-WW-TJ75	鐵件加工圖	-	
J851-WW-TJ76	鐵件加工圖	-	
J851-WW-TJZ01	鐵介子加工圖	-	
J851-WW-TJ78	鐵件加工圖	-	
J851-WW-TJ79	鐵件加工圖	-	
J851-WW-TJ80	鐵件加工圖	-	
J851-WW-TJ81	鐵件加工圖	-	
J851-WW-TJ82	鐵件加工圖	-	
J851-WW-TJ83	鐵件加工圖	-	
J851-WW-TJ85	鐵件加工圖	-	
J851-WW-TJ86	鐵件加工圖	-	
J851-WW-TJ88	鐵件加工圖	-	





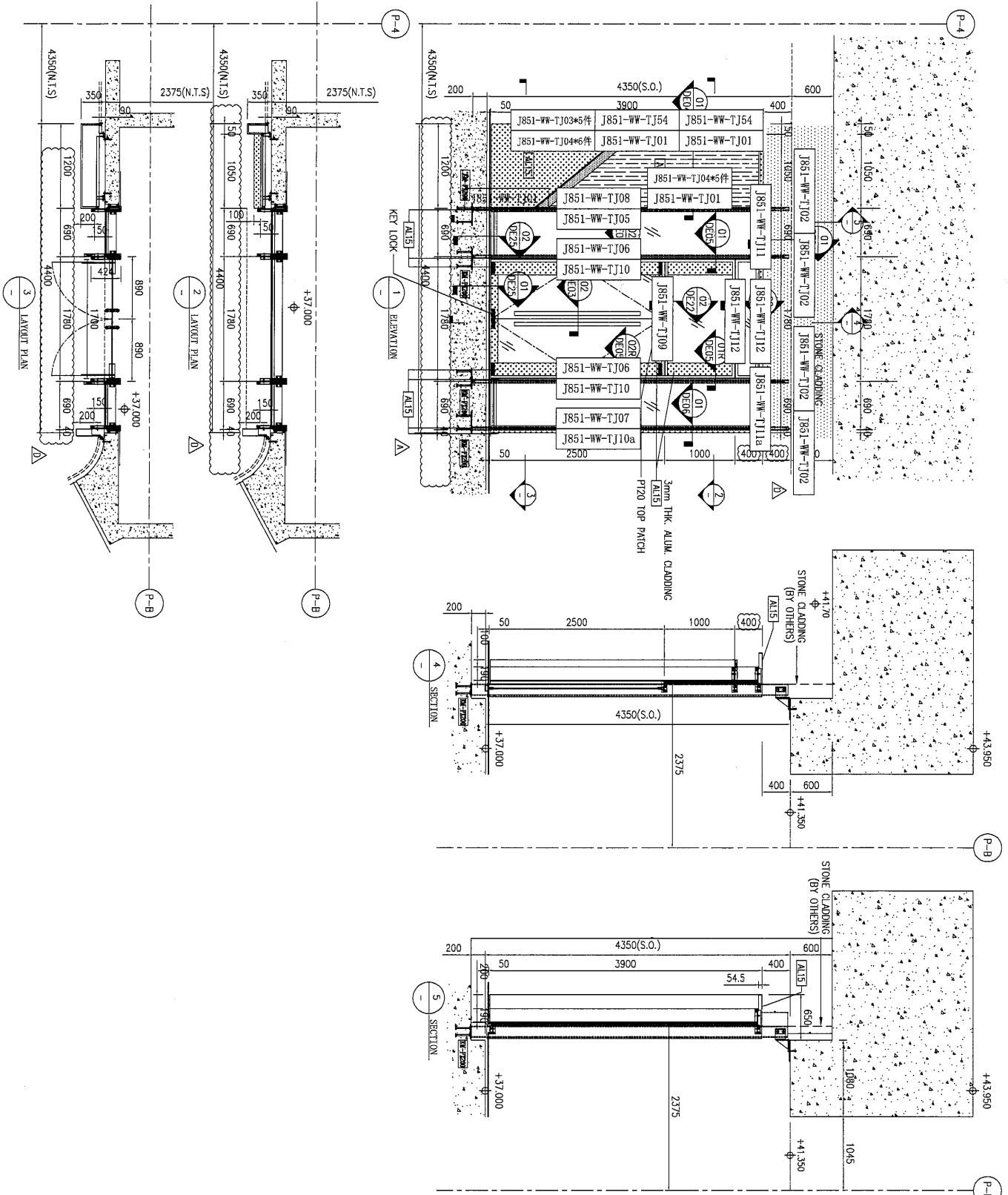
美特鋁質 有限公司  
MIDI Aluminium Fabricator Ltd.

工程號

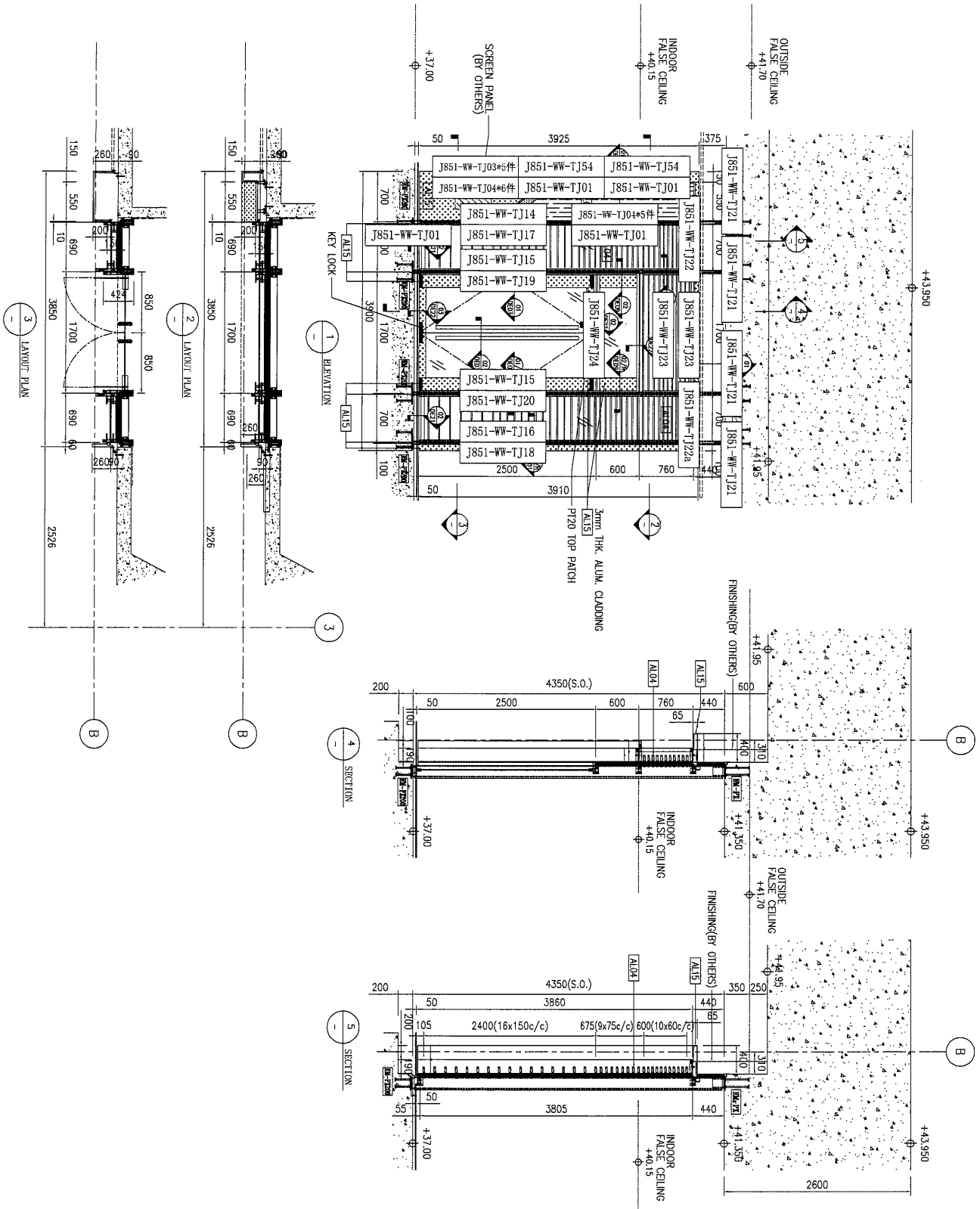
J-851

地盤

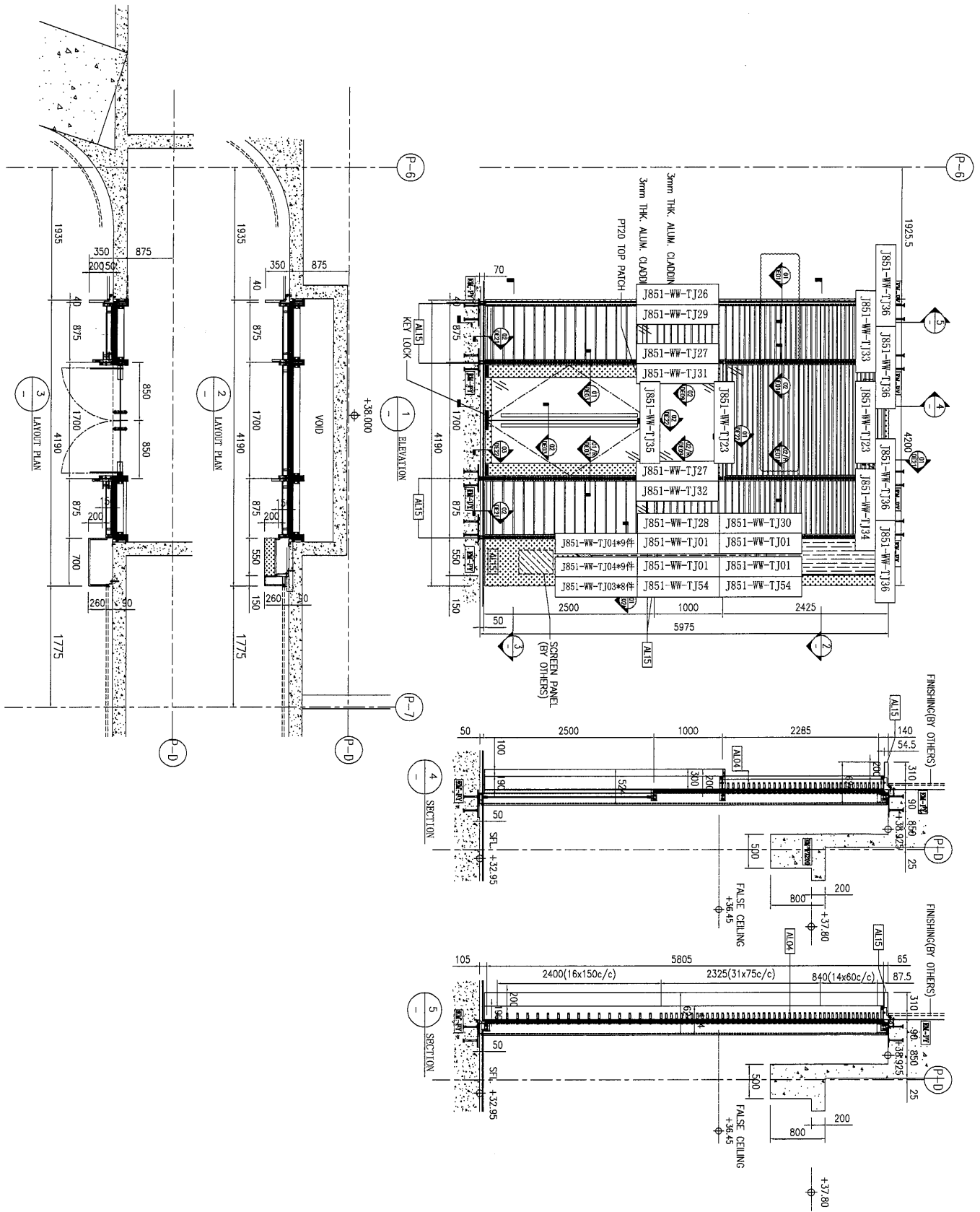
青衣明翹匯



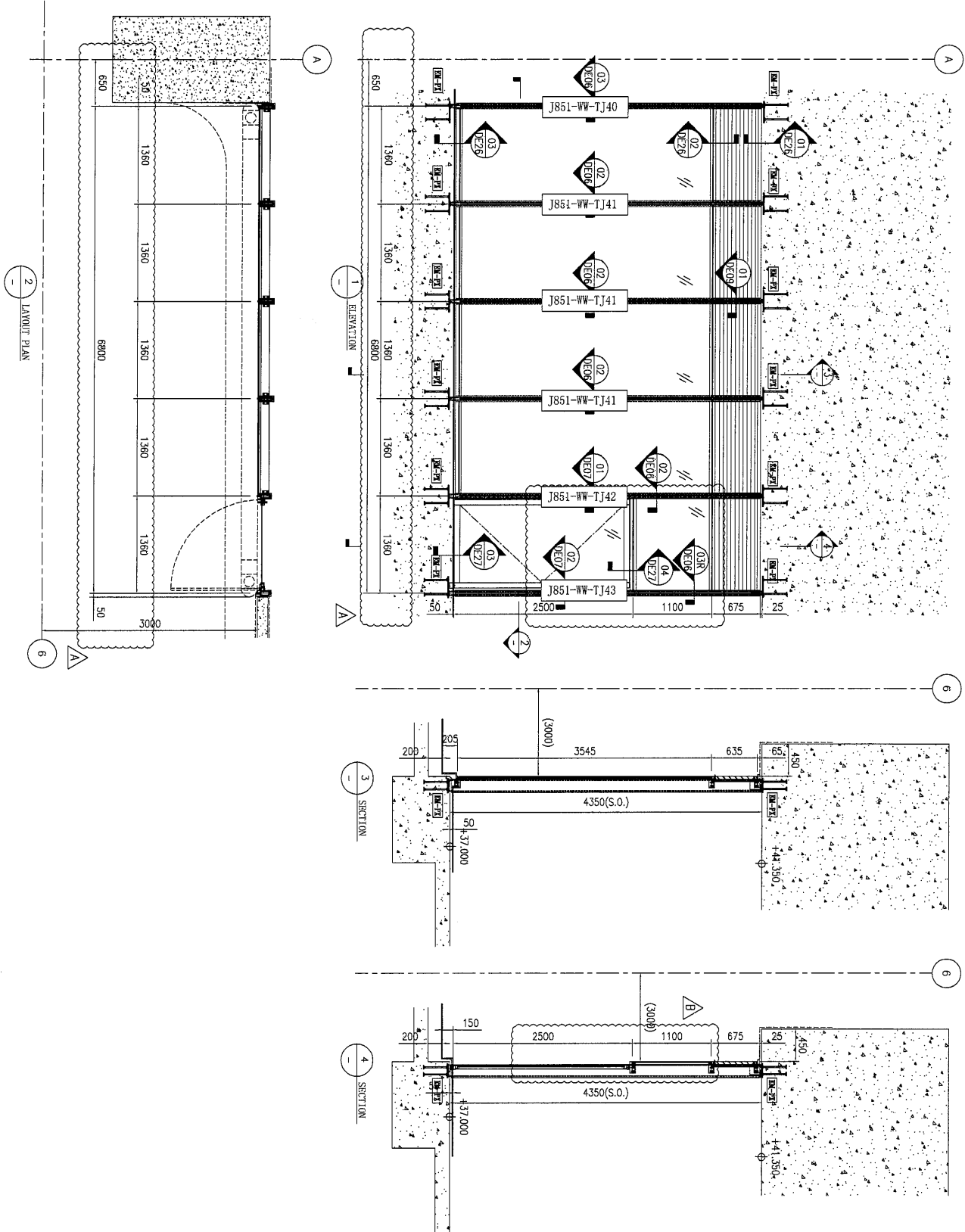
名稱	鐵件安裝位置圖	制圖	WYY	2020.12.05	修改	
材料		復核			日期	
顏色		批准			圖號	J851-WW-TJW1



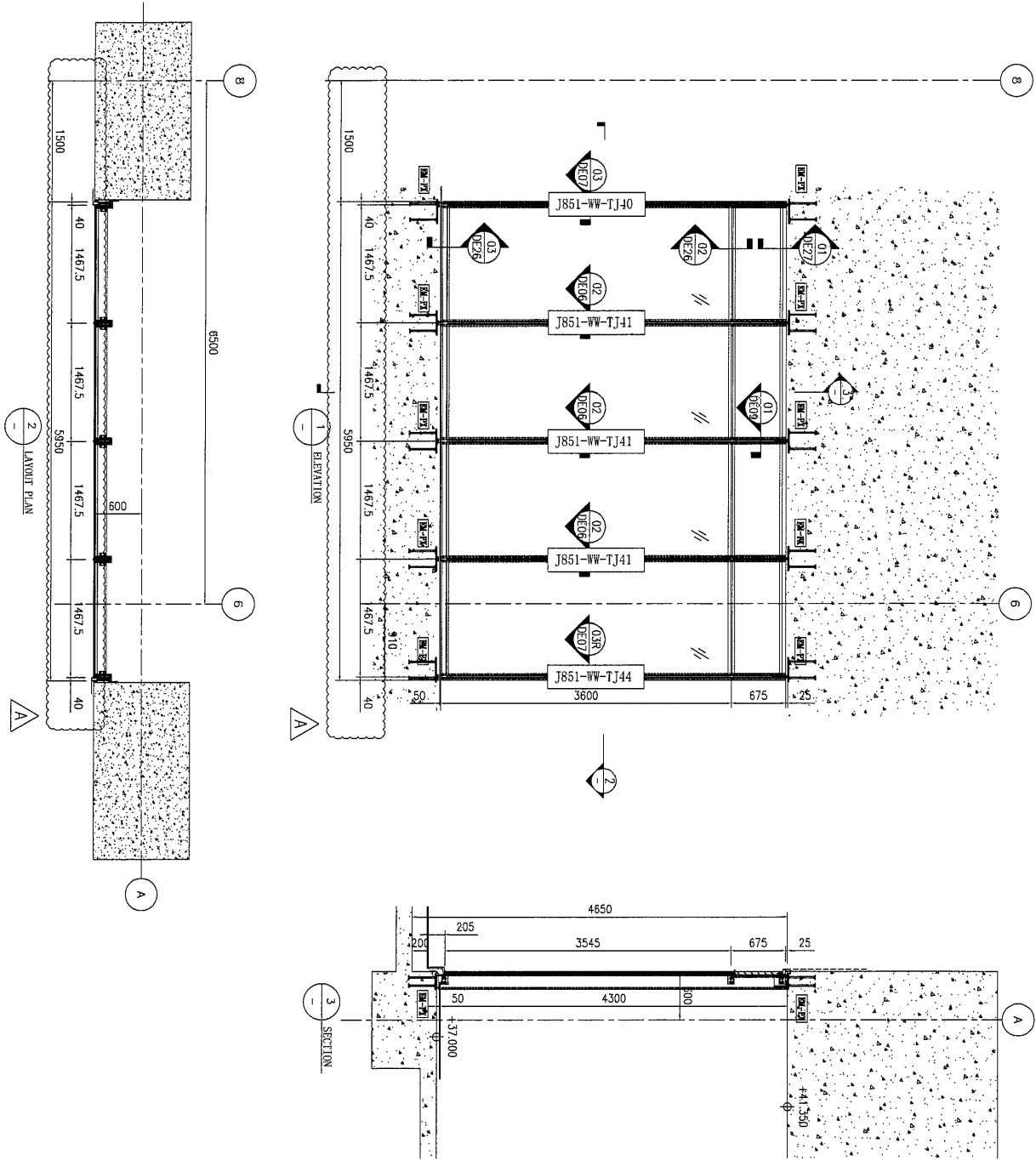
名稱	鐵件安裝位置圖	制圖	WYY	2020.12.05	修改		
材料		復核			日期		
顏色		批准			圖號	J851-WW-TJW2	



名稱	鐵件安裝位置圖	制圖	WYY	2020.12.05	修改	
材料		復核			日期	
顏色		批准			圖號	J851-WW-TJW3

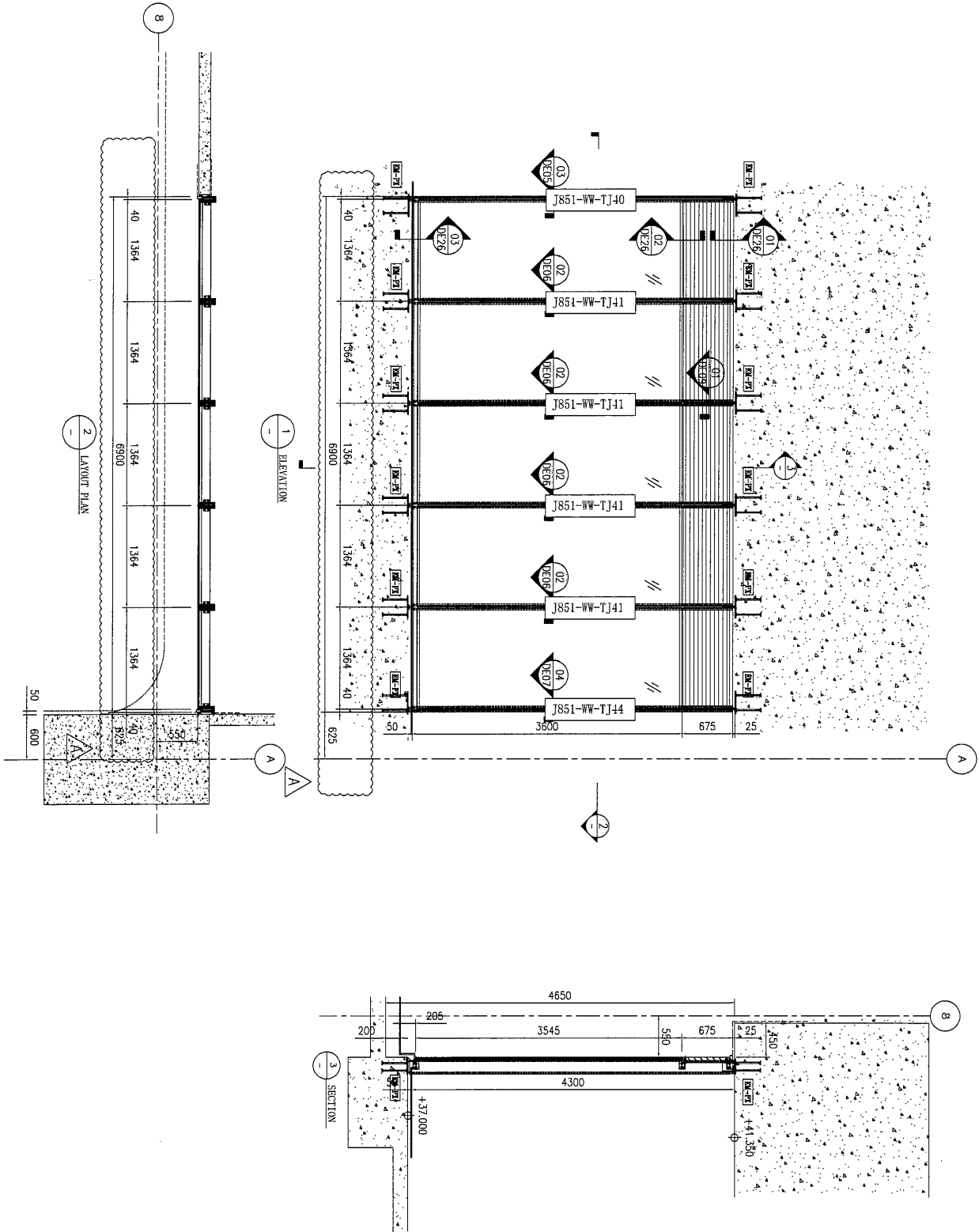


名稱	鐵件安裝位置圖	制圖	WYY	2020.12.05	修改		
材料		復核			日期		
顏色		批准			圖號	J851-WW-TJW4	



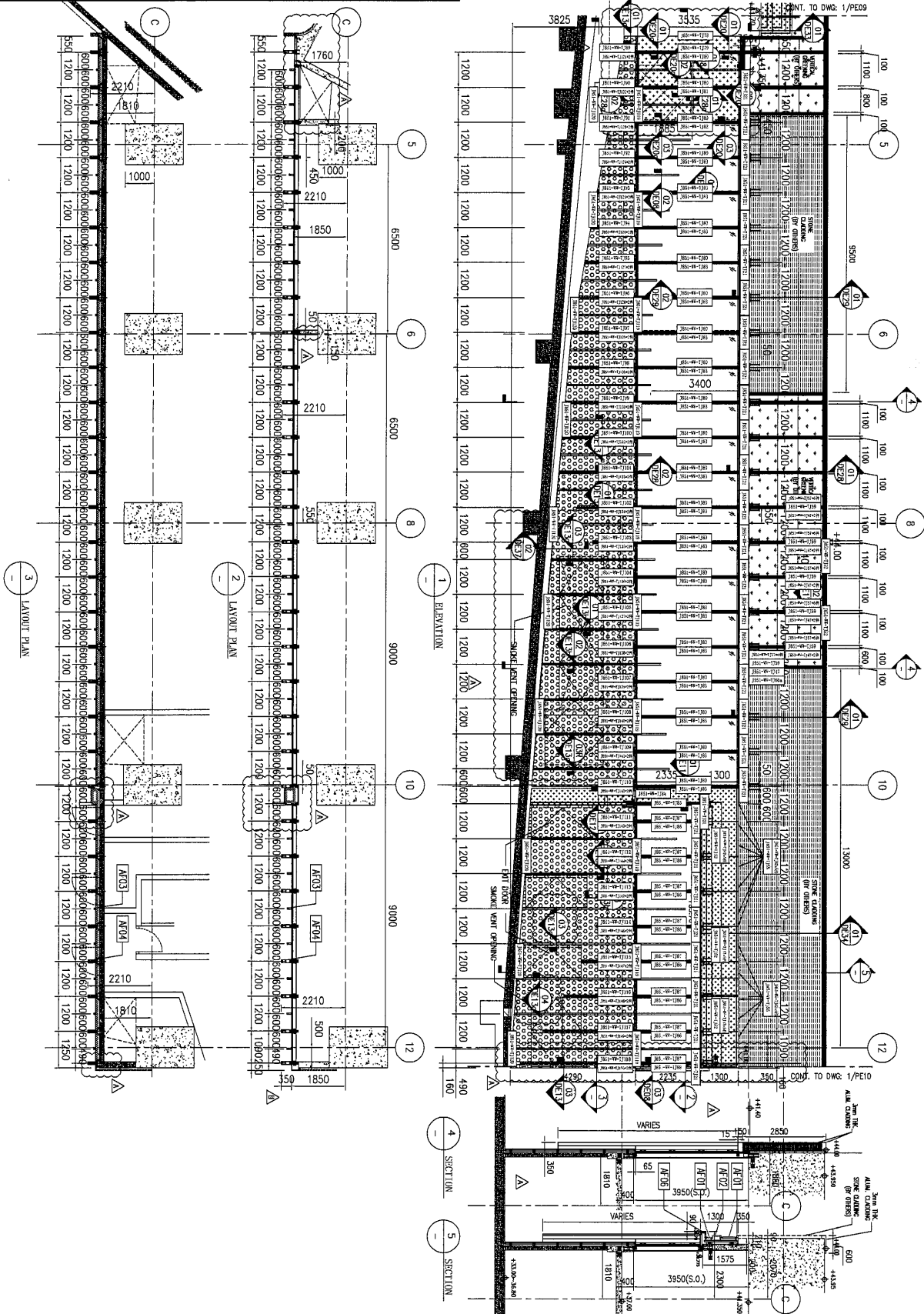
名稱	鐵件安裝位置圖	制圖	WYY	2020.12.05	修改			
材料		復核			日期			
顏色		批准			圖號	J851-WW-TJW5		

工程號 J-851    地盤 青衣明翹匯

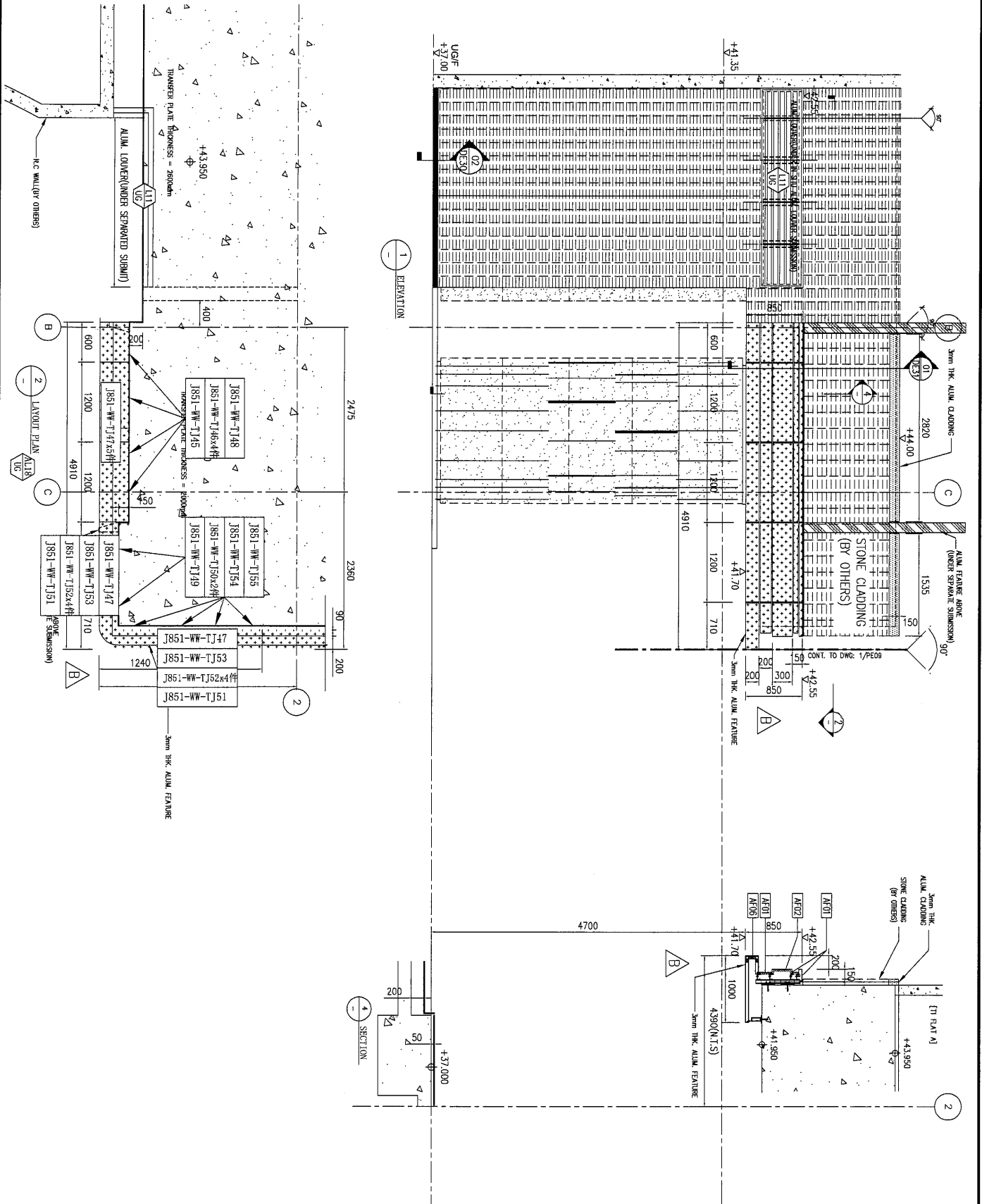


名稱	鐵件安裝位置圖	制圖	WYY	2020.12.05	修改			
材料		復核			日期			
顏色		批准			圖號	J851-WW-TJW6		

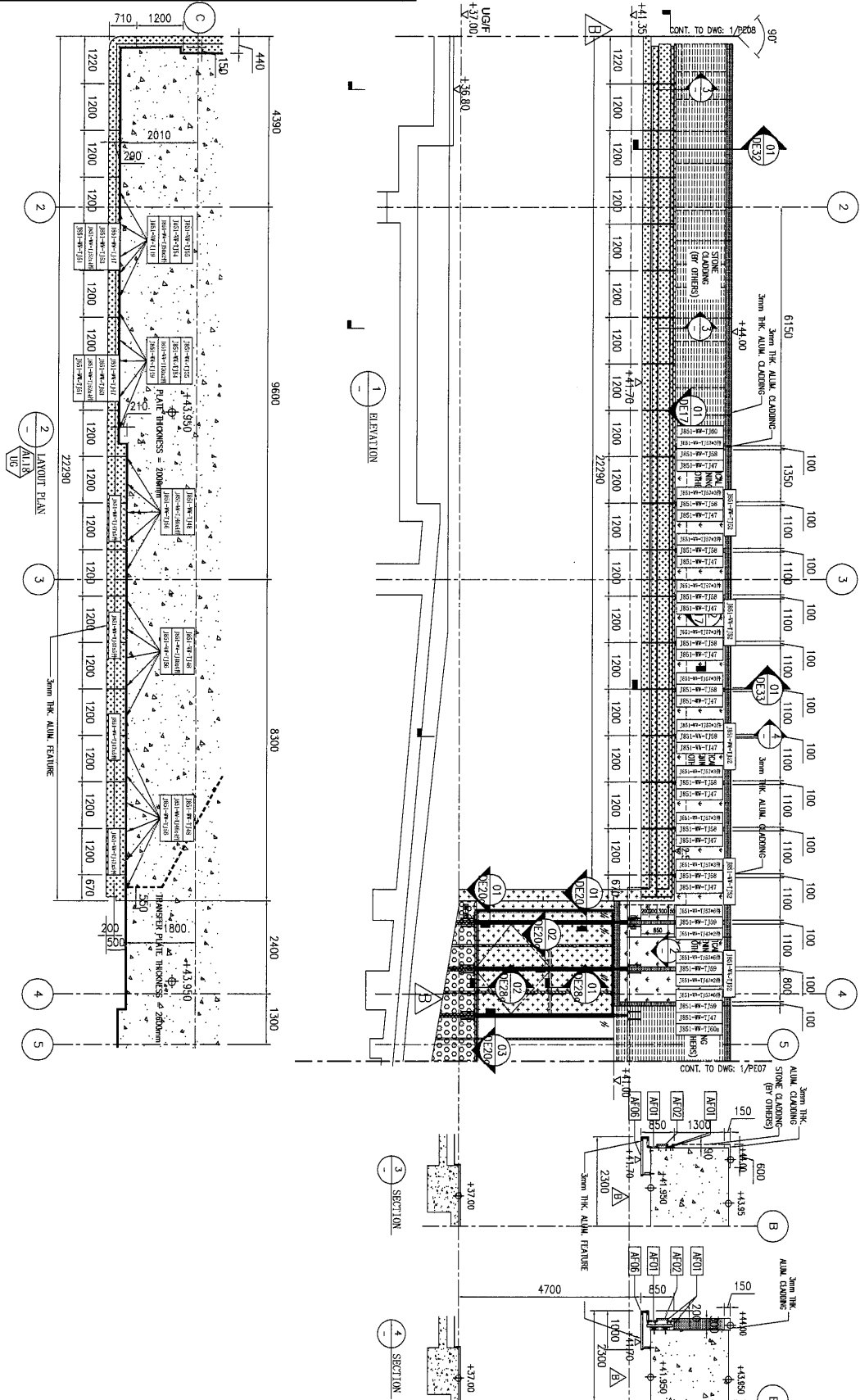
工程號	J-851	地盤	青衣明翹匯
-----	-------	----	-------



名稱	鐵件安裝位置圖	制圖	吳禱瑜	2020.11.28	修改	
材料		復核			日期	
顏色		批准			圖號	J851-WW-TJW7



名稱	鐵件安裝位置圖	制圖	WYY	2020.12.05	修改	
材料		復核			日期	
顏色		批准			圖號	J851-WW-TJW8



名稱	鐵件安裝位置圖	制圖	WYY	2020.12.05	修改			
材料		復核			日期			
顏色		批准			圖號	J851-WW-TJW9		



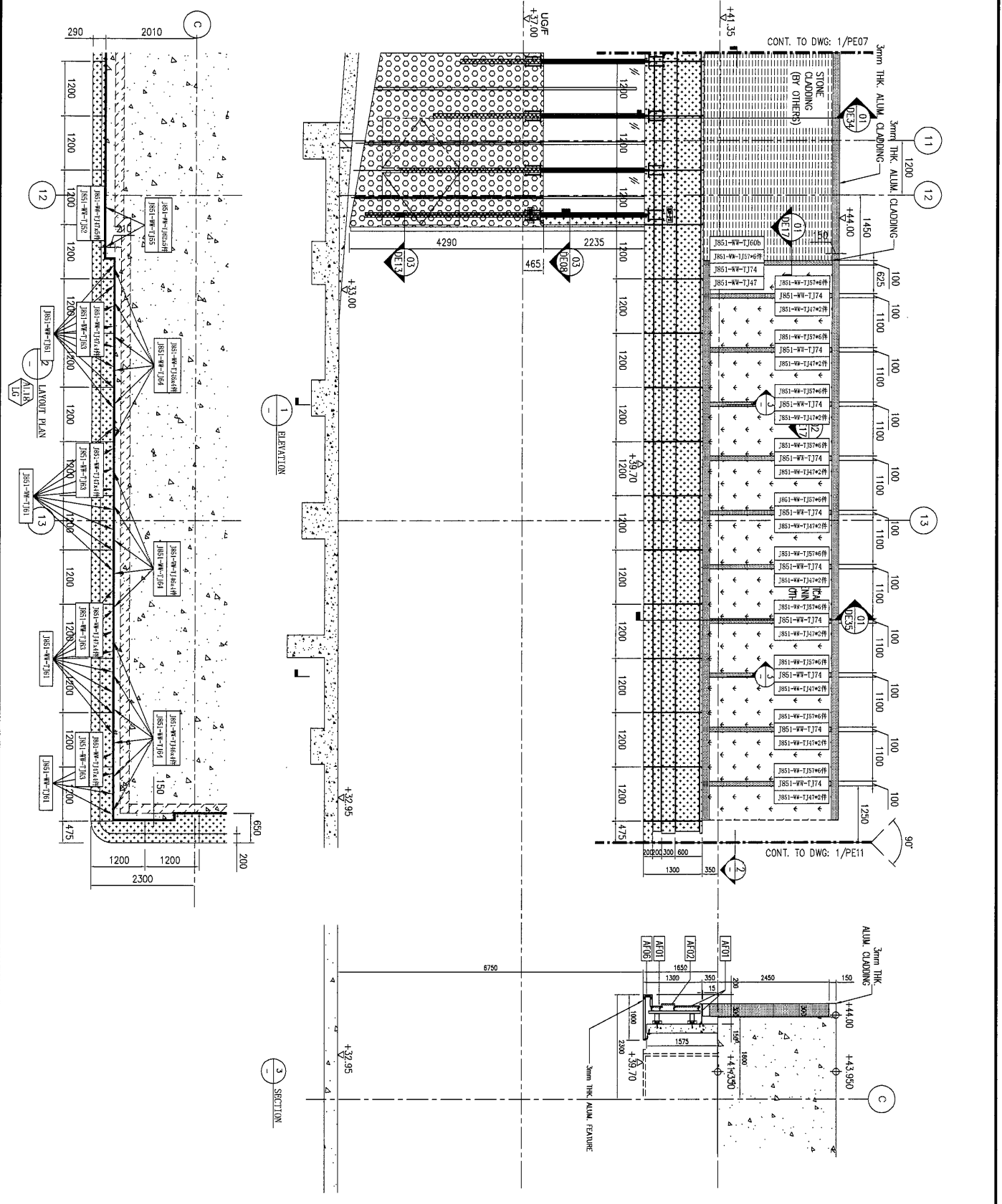
美特鋁質 有限公司  
MIDI Aluminium Fabricator Ltd.

工程號

J-851

地盤

青衣明翹匯



名稱	鐵件安裝位置圖	制圖	WYY	2020.12.05	修改		
材料		復核			日期		
顏色		批准			圖號	J851-WW-TJW10	



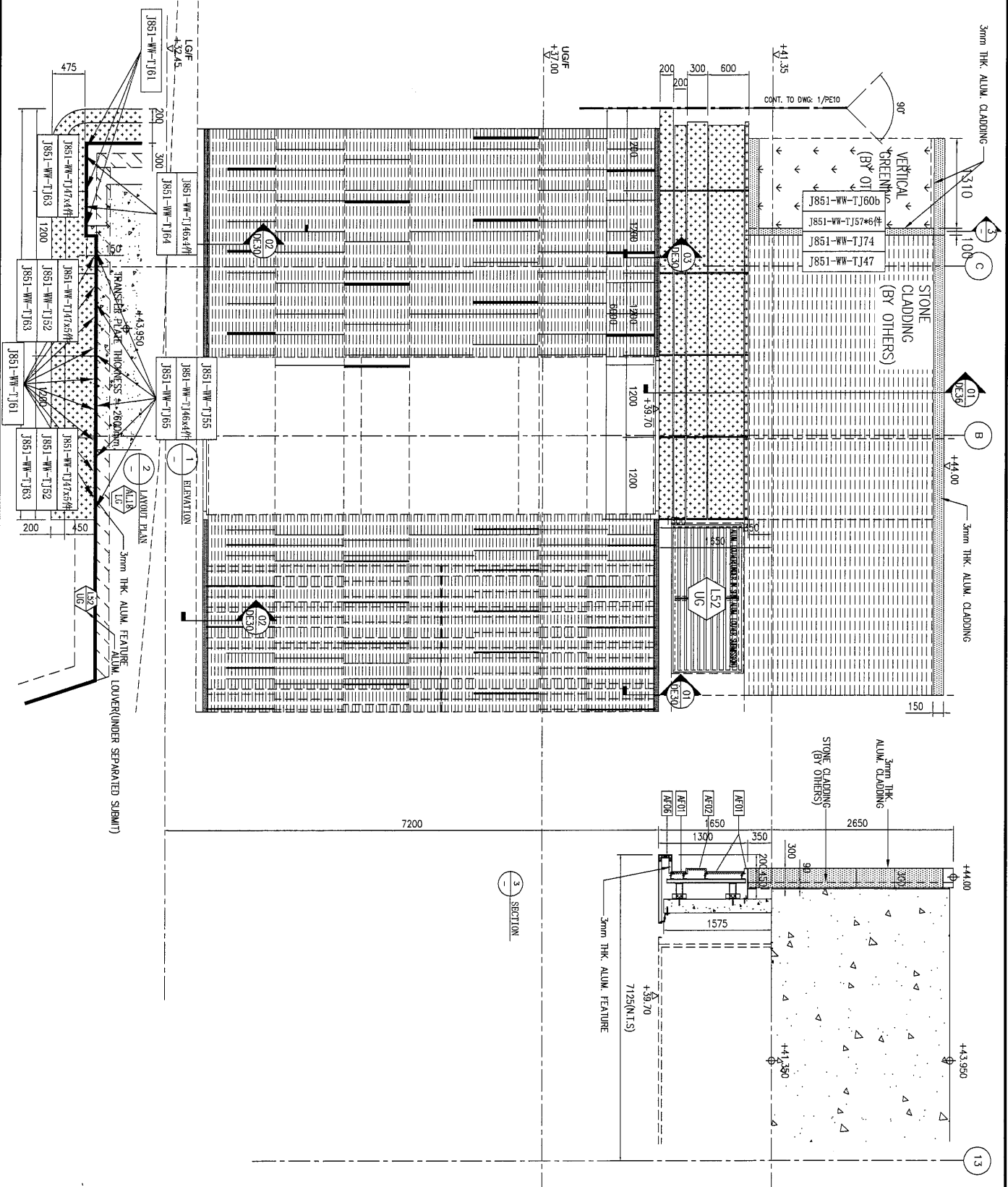
美特鋁質 有限公司  
MIDI Aluminium Fabricator Ltd.

工程號

J-851

地盤

青衣明翹匯



名稱	鐵件安裝位置圖	制圖	WYY	2020.12.05	修改	
材料		復核			日期	
顏色		批准			圖號	J851-WW-TJW11



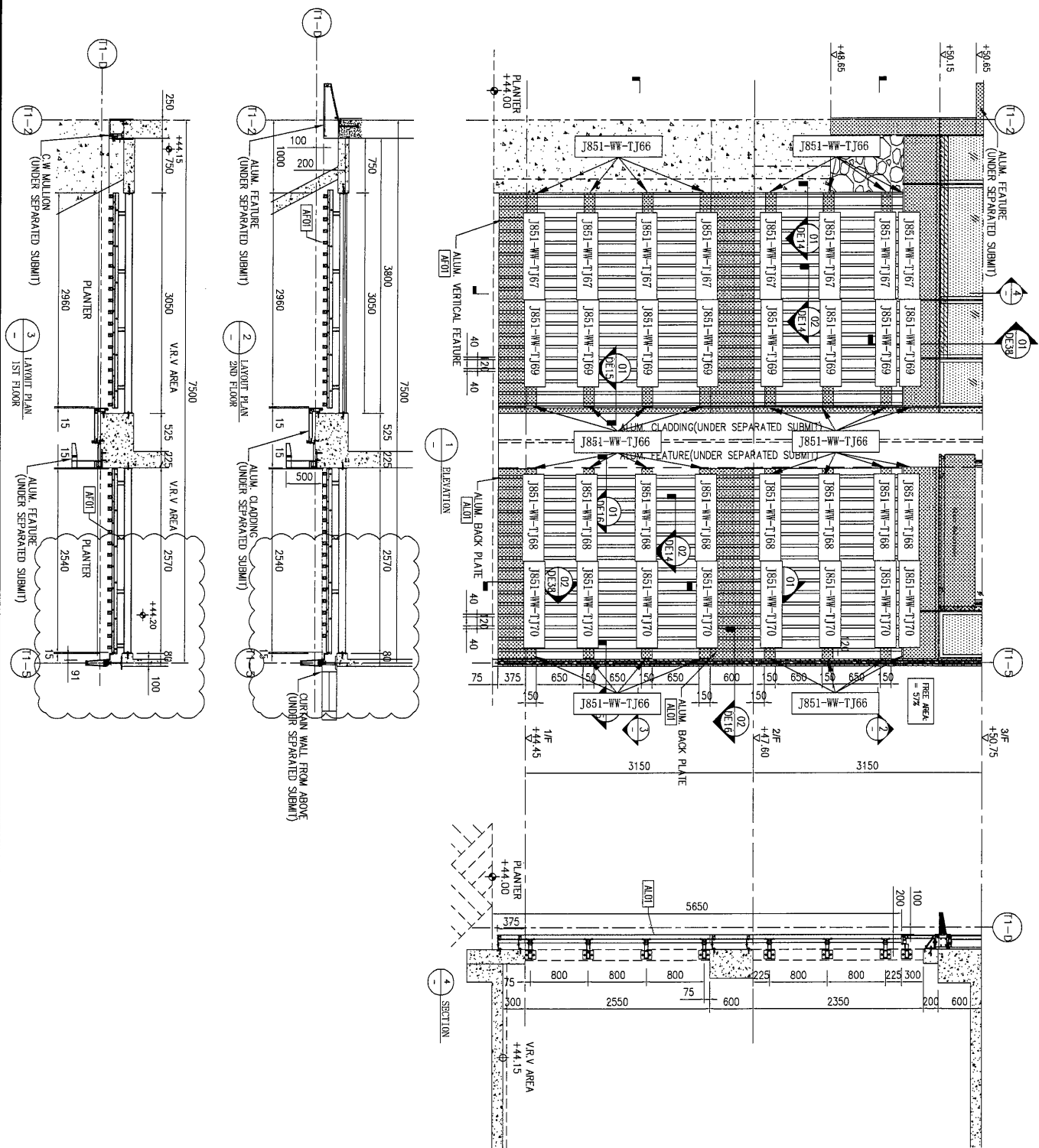
美特鋁質 有限公司  
MIDI Aluminium Fabricator Ltd.

工程號

J-851

地盤

青衣明翹匯



名稱	鐵件安裝位置圖	制圖	WYY	2020.12.05	修改		
材料		復核			日期		
顏色		批准			圖號	J851-WW-TJW12	

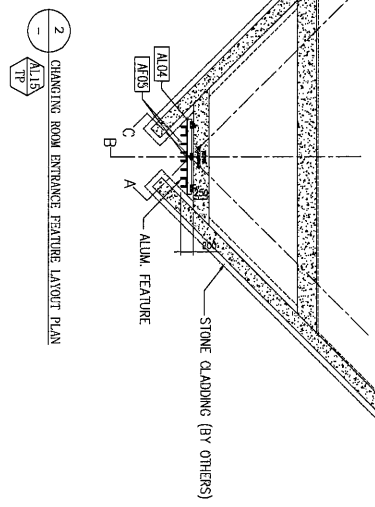
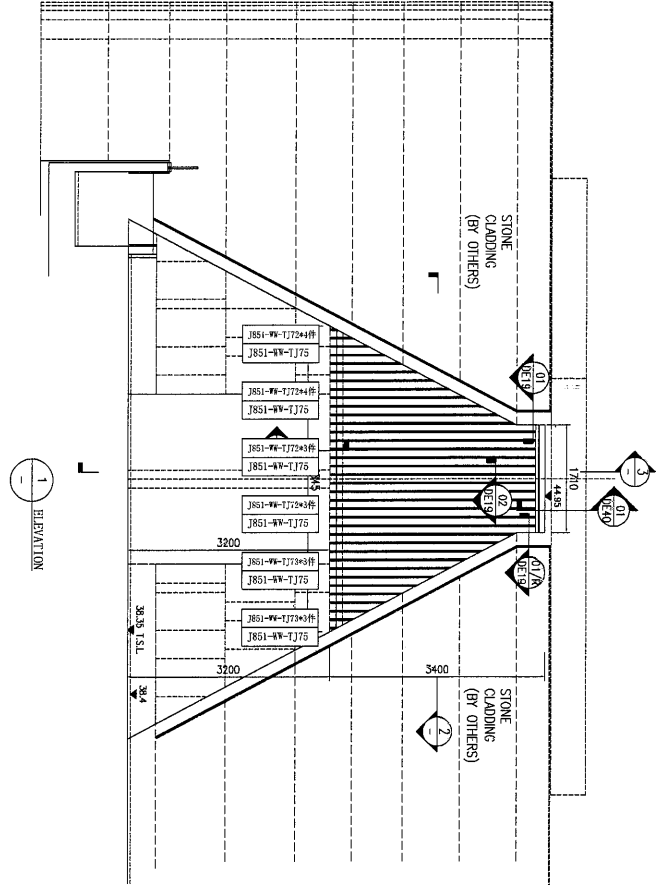
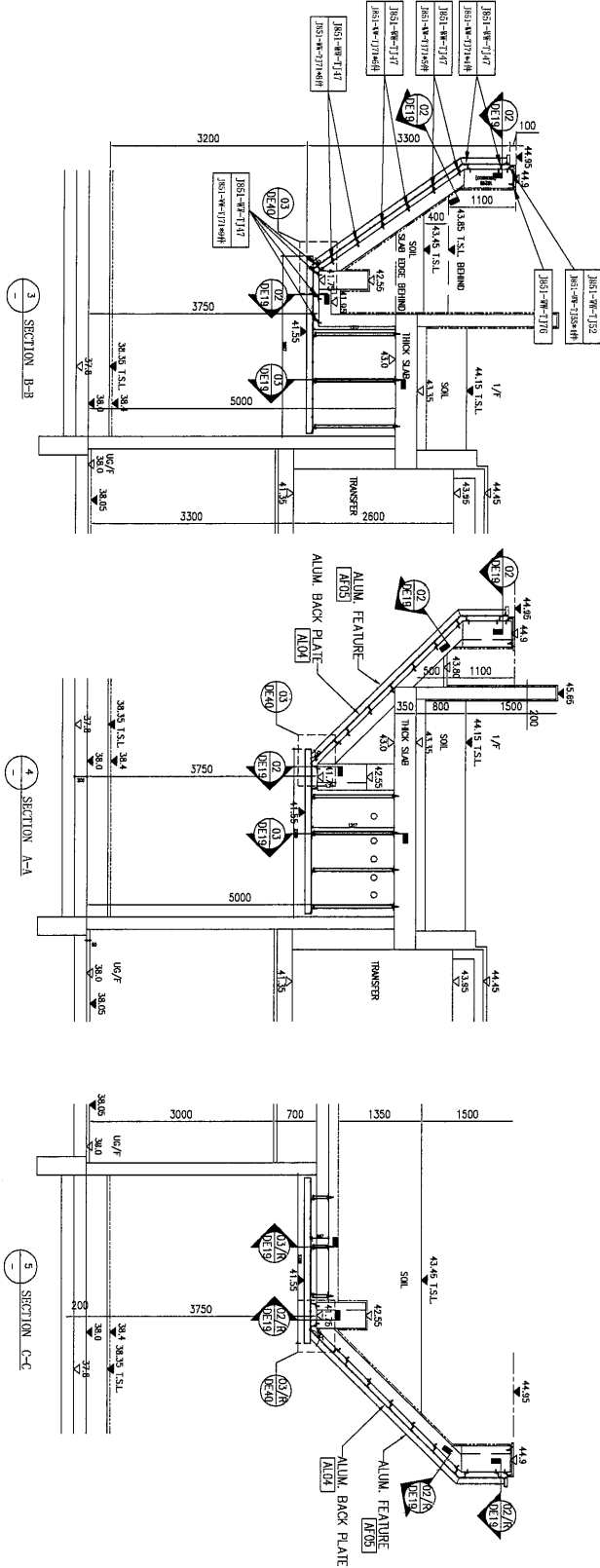


工程號

J-851

地盤

青衣明翹匯

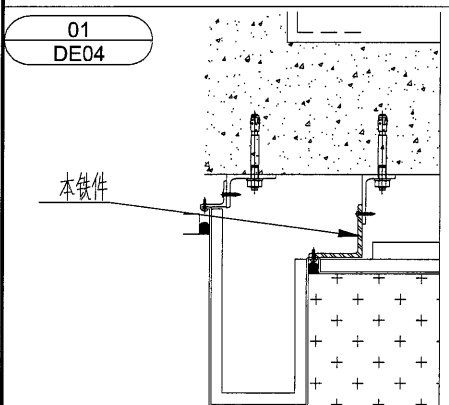
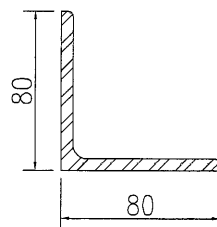
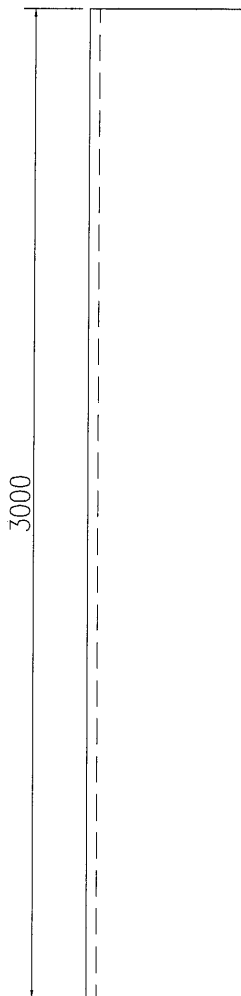


名稱	鐵件安裝位置圖	制圖	WYY	2020.12.05	修改		
材料		復核			日期		
顏色		批准			圖號	J851-WW-TJW13	

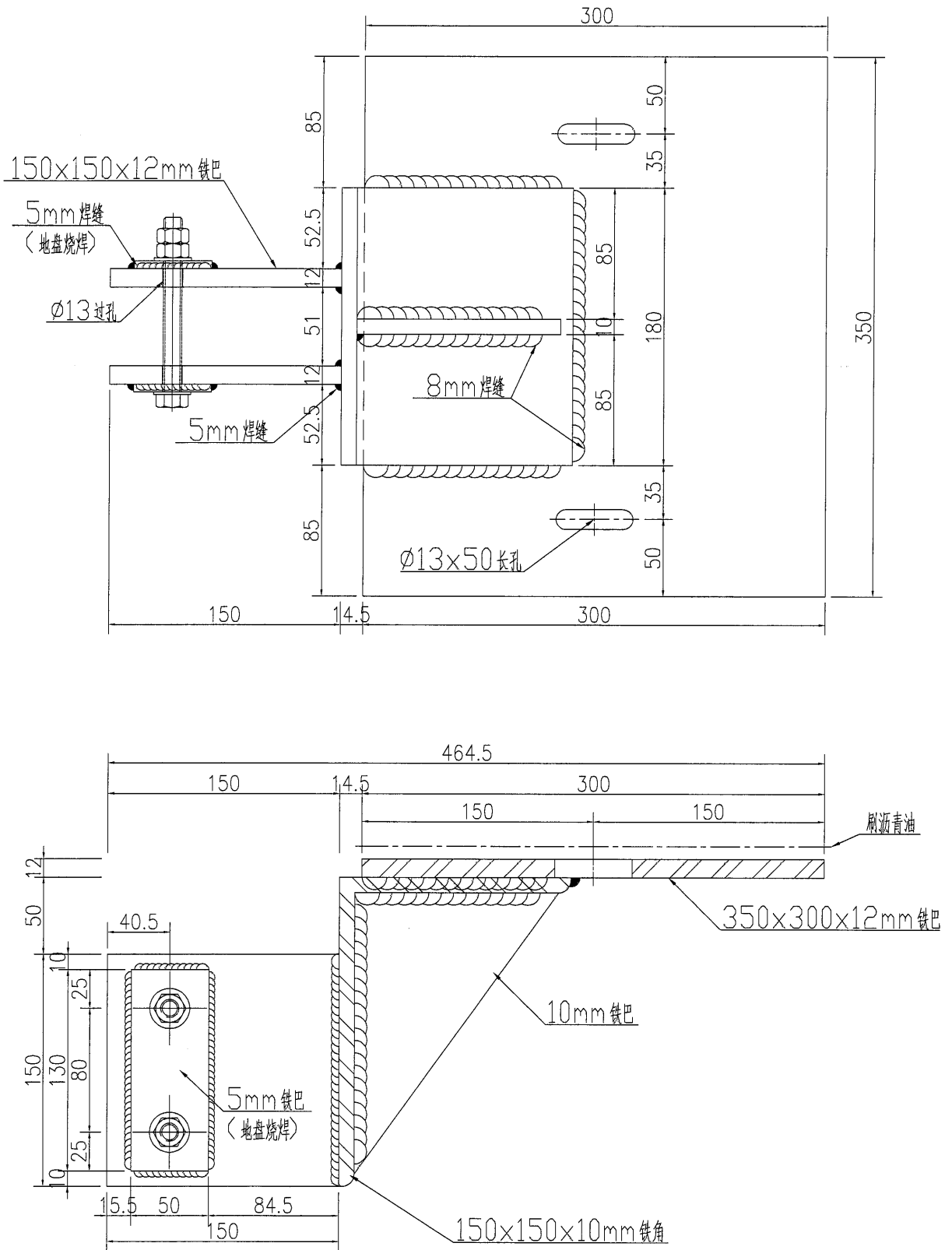
数量	备注
----	----

4	
---	--

工程號	J-851	地盤	青衣明翹匯
-----	-------	----	-------

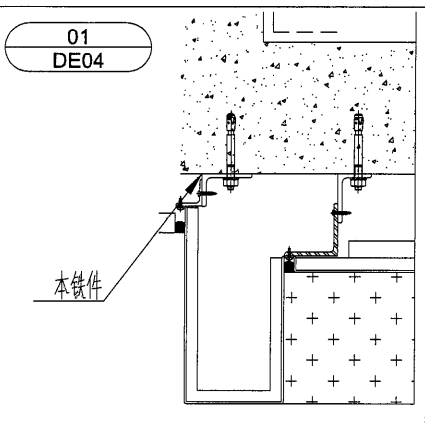
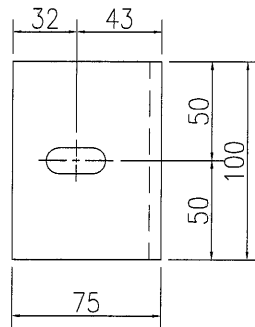
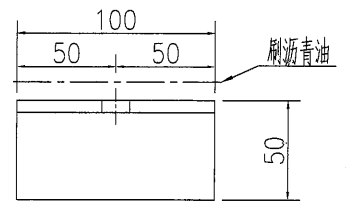
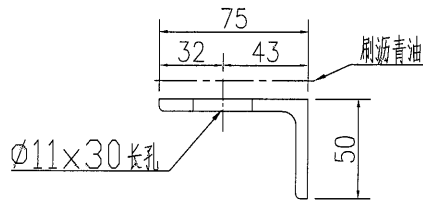


名稱	鐵件加工圖	制圖	WYY	2020.12.03	修改			
材料	80x80x6mm铁角	復核			日期			
顏色	热浸镀锌	批准			圖號	J851-WW-TJ01		

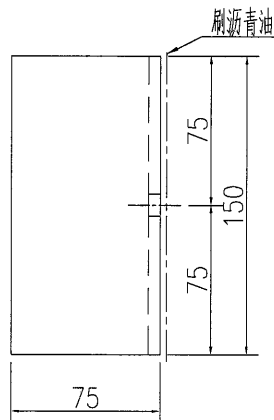
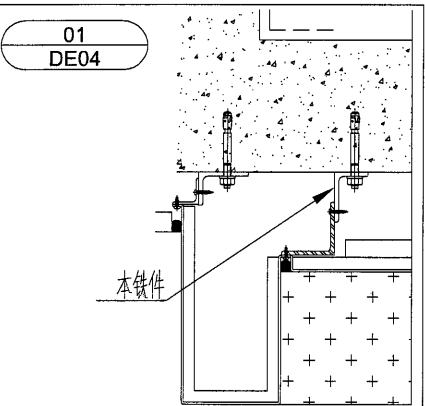
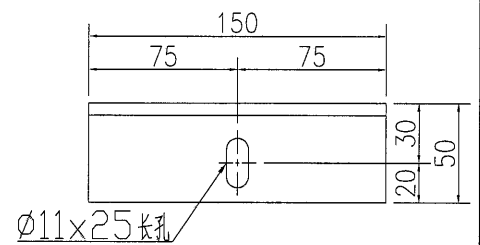
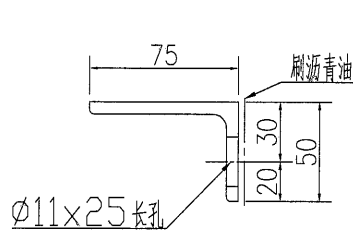


名稱	鐵件加工圖	制圖	WYY	2020.12.03	修改			
材料	150x220x10mm 铁巴	復核			日期			
顏色	热浸镀锌 + 刷沥青油	批准			圖號	J851-WW-TJ02		

物料编号	数量	备注
J851-WW-TJ03	30	



物料编号	数量	备注
J851-WW-TJ04	8	

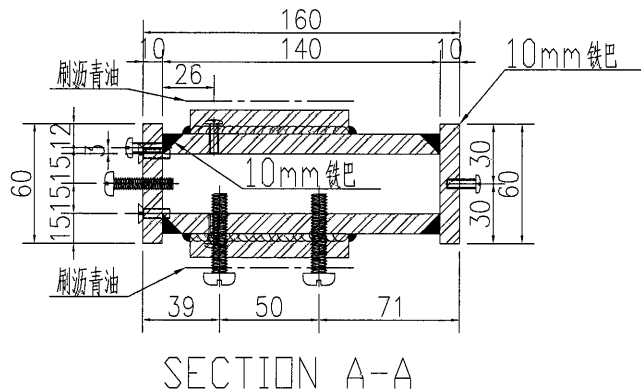
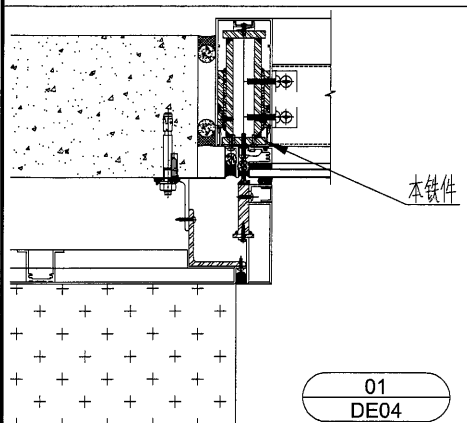
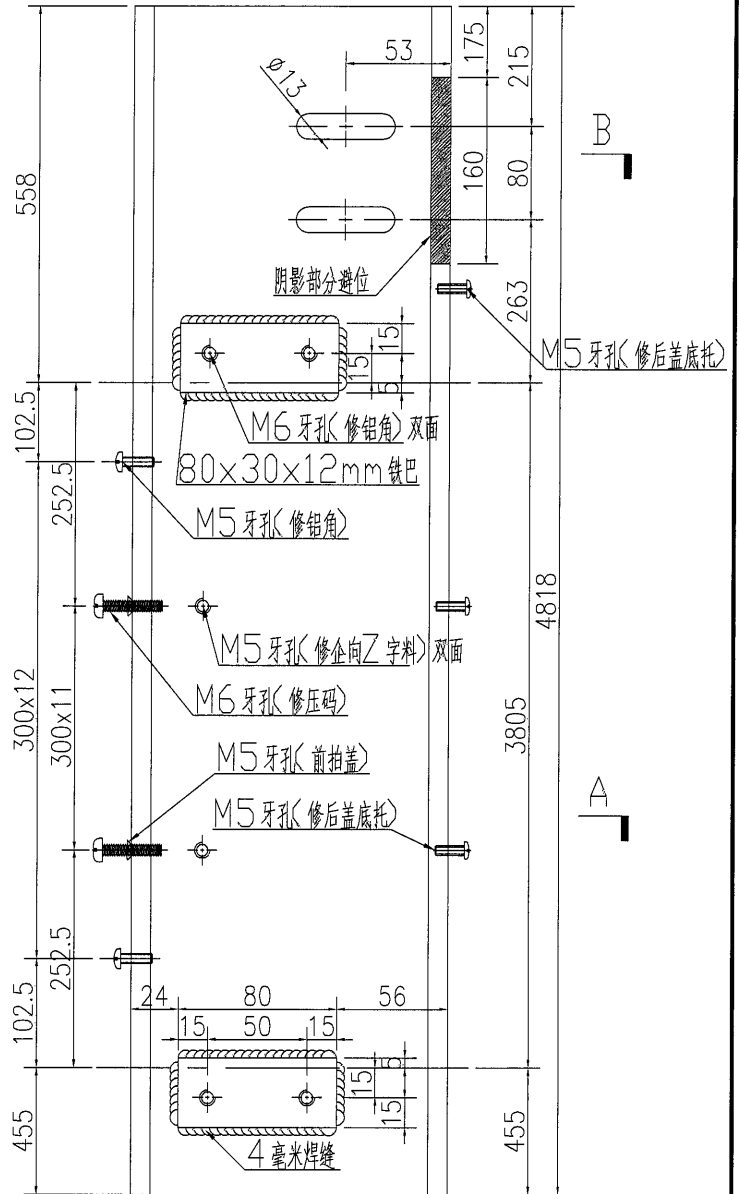
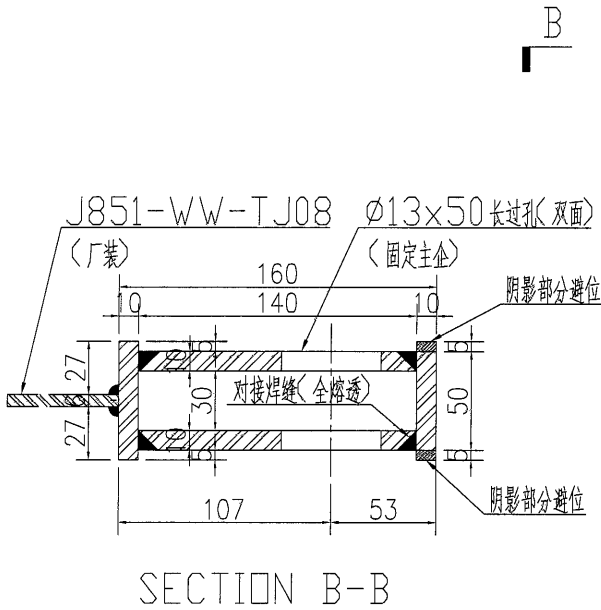


名稱	鐵件加工圖	制圖	WYY	2020.12.03	修改		
材料	75x50x6mm铁角	復核			日期		
顏色	热浸镀锌+刷沥青油	批准			圖號	J851-WW-TJ03	



数量	备注
1	

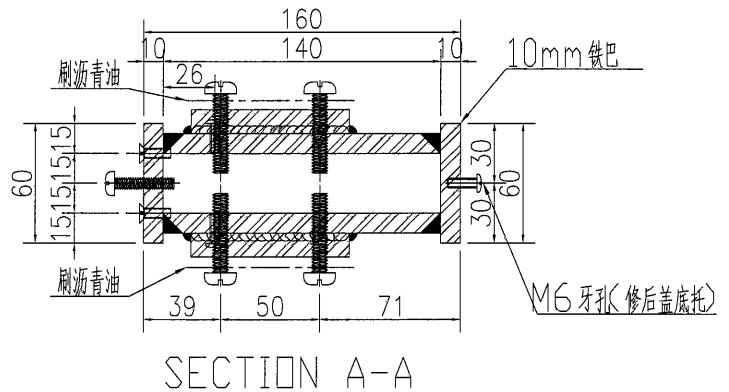
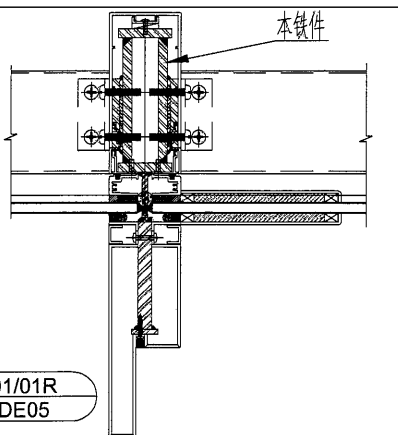
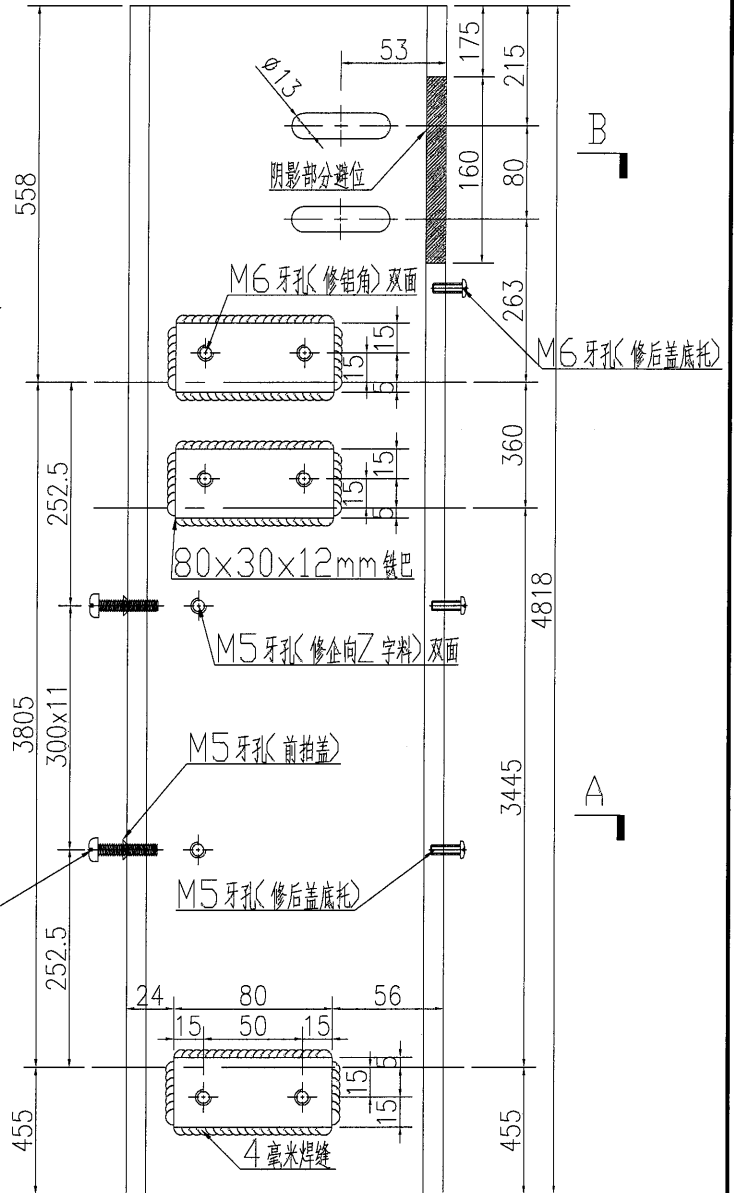
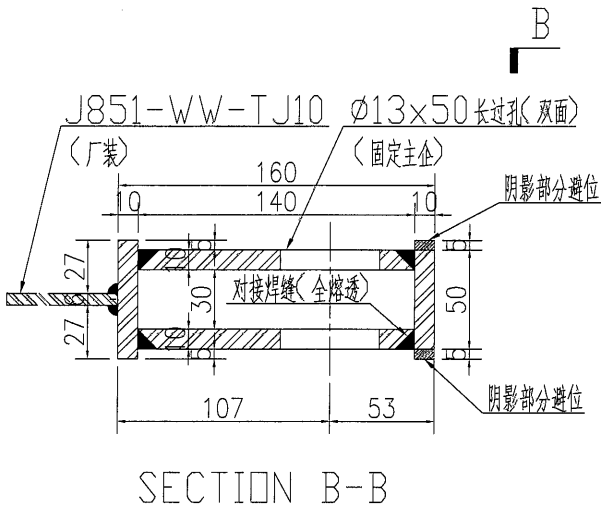
注：主企顶底各预长150mm。



名稱	鐵件加工圖	制圖	WYY	2020.12.03	修改		
材料	10mm铁巴+12mm铁巴	復核			日期		
顏色	热浸镀锌+刷沥青油	批准			圖號	J851-WW-TJ05	

數量	备注
2	

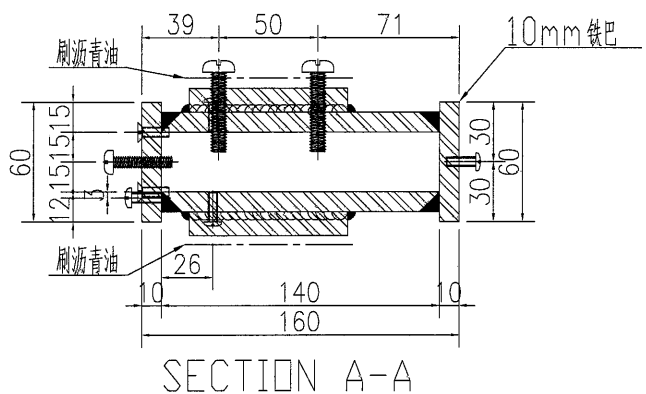
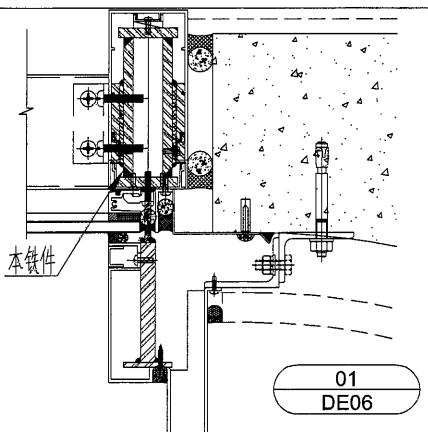
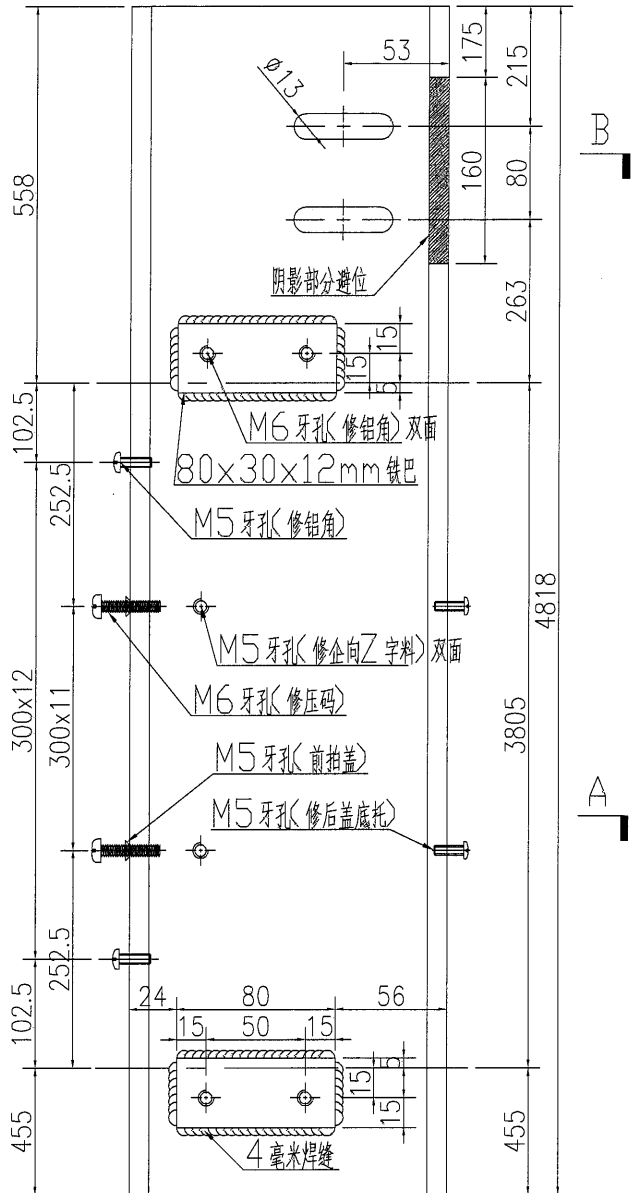
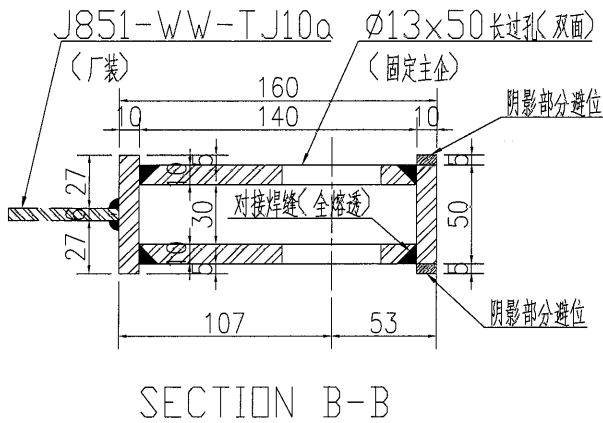
注：主企顶底各预长150mm。



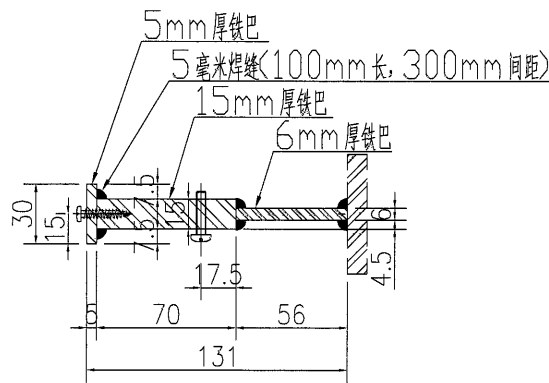
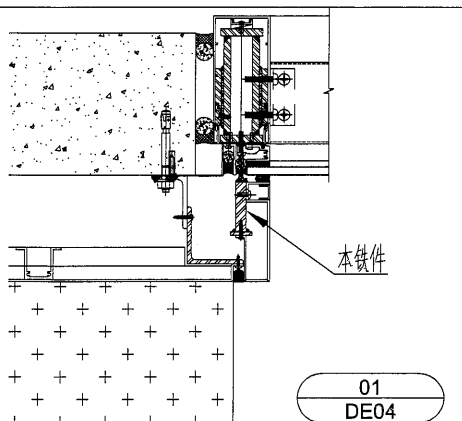
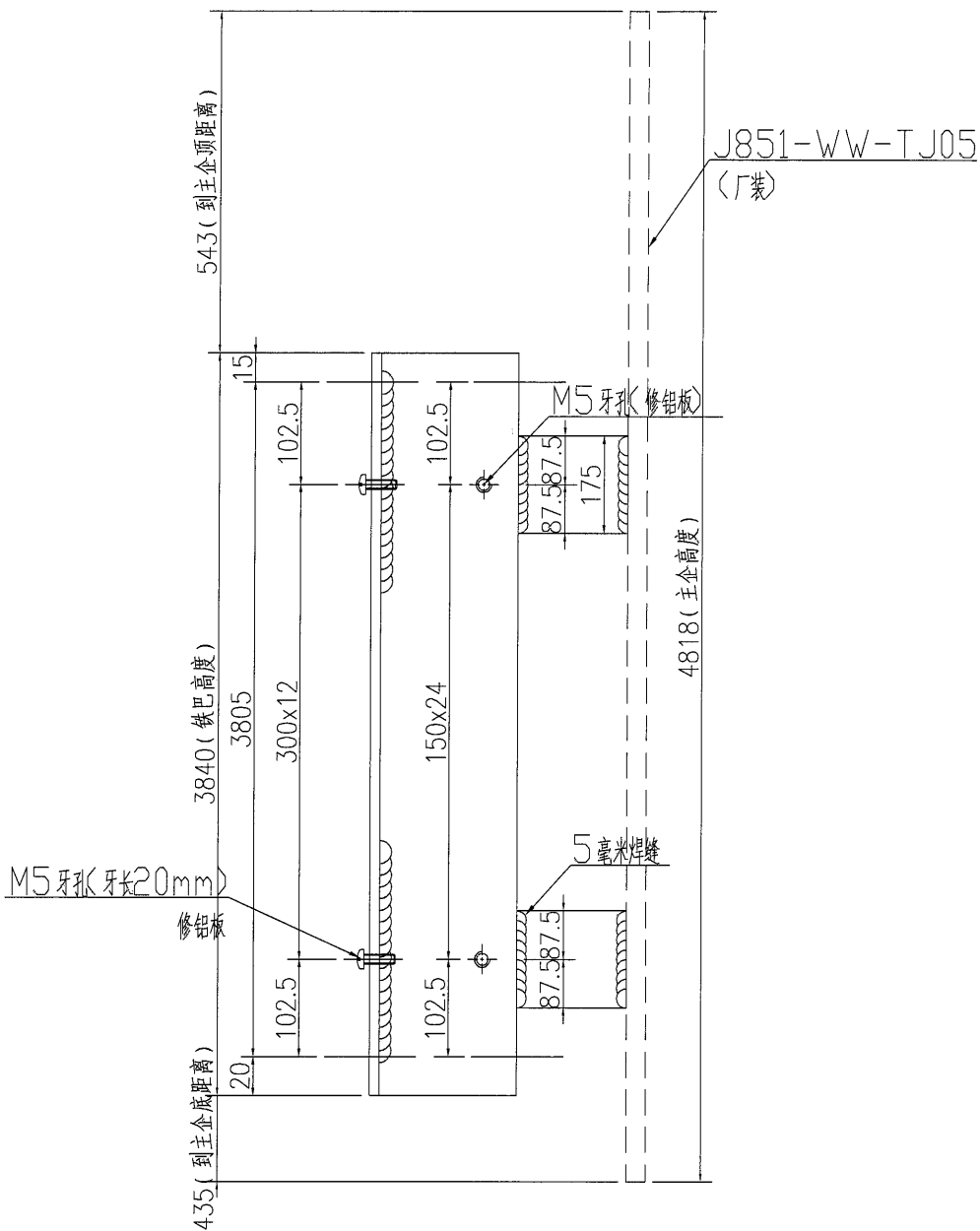
01/01R  
DE05

名稱	鐵件加工圖	制圖	WYY	2020.12.03	修改		
材料	10mm铁巴+12mm铁巴	復核			日期		
顏色	热浸镀锌+刷沥青油	批准			圖號	J851-WW-TJ06	

注：主企顶底各预长150mm。



名稱	鐵件加工圖	制圖	WYY	2020.12.03	修改		
材料	10mm铁巴+12mm铁巴	復核			日期		
顏色	热浸镀锌+刷沥青油	批准			圖號	J851-WW-TJ07	



名稱	鐵件加工圖	制圖	WYY	2020.12.03	修改		
材料	详见加工图	復核			日期		
顏色	热浸镀锌	批准			圖號	J851-WW-TJ08	



美特鋁質 有限公司  
MIDI Aluminium Fabricator Ltd.

數量

备注

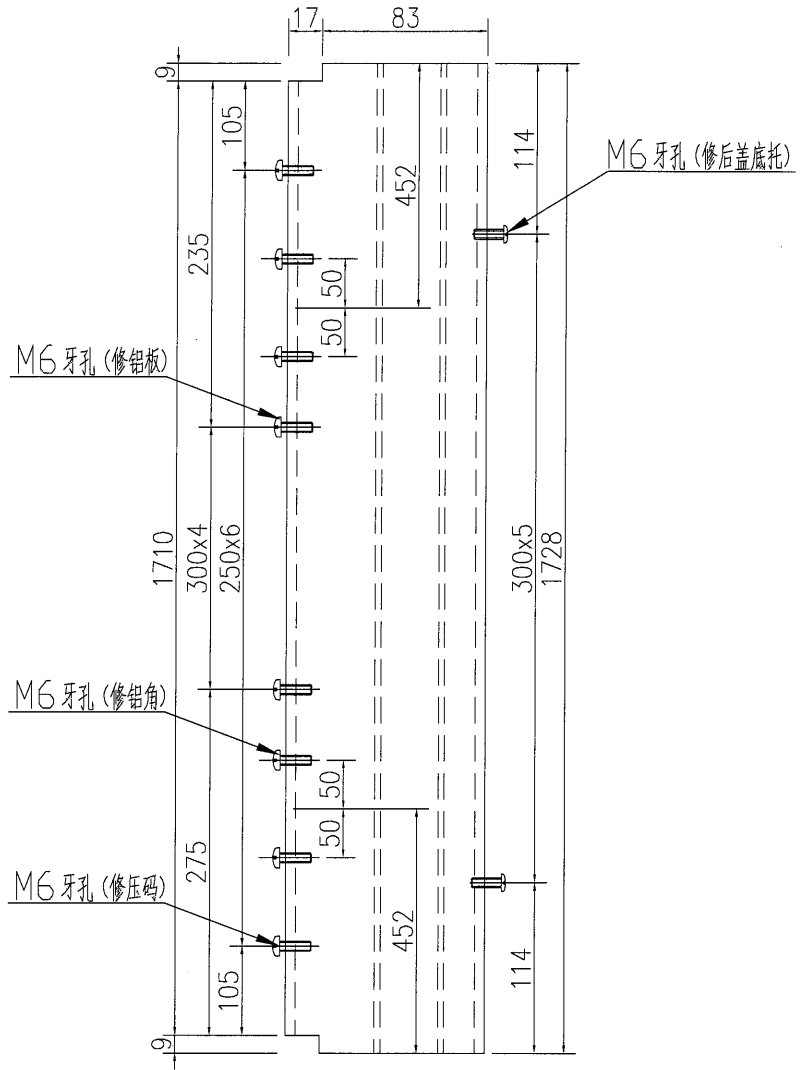
1

工程號

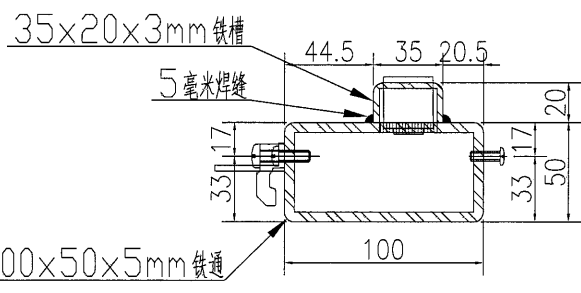
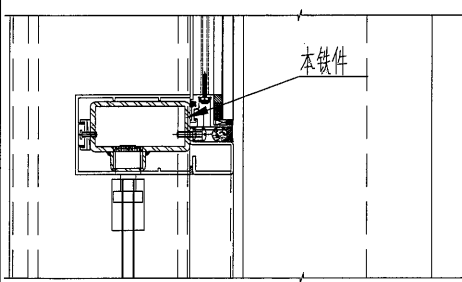
J-851

地盤

青衣明翹匯



02  
DE22



名稱	鐵件加工圖	制圖	WYY	2020.12.03	修改		
材料	详见加工圖	復核			日期		
顏色	热浸镀锌	批准			圖號	J851-WW-TJ09	



美特鋁質 有限公司  
MIDI Aluminium Fabricator Ltd.

数量

备注

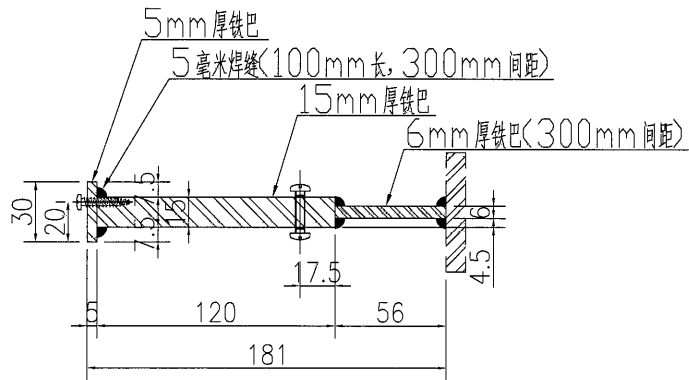
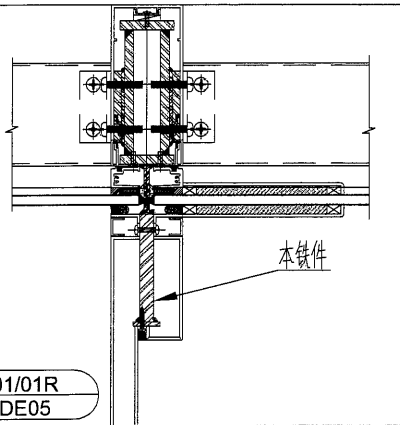
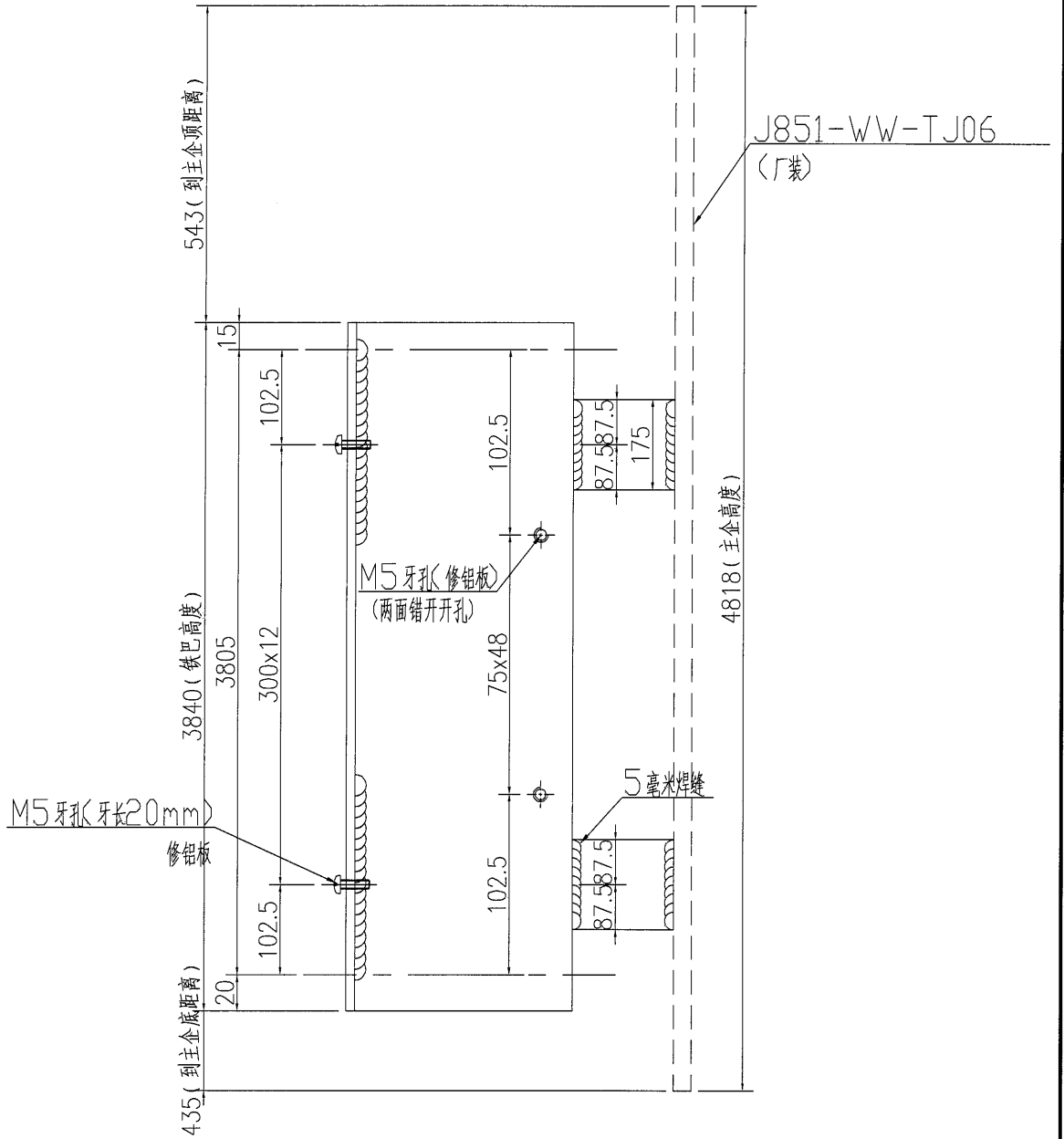
2

工程號

J-851

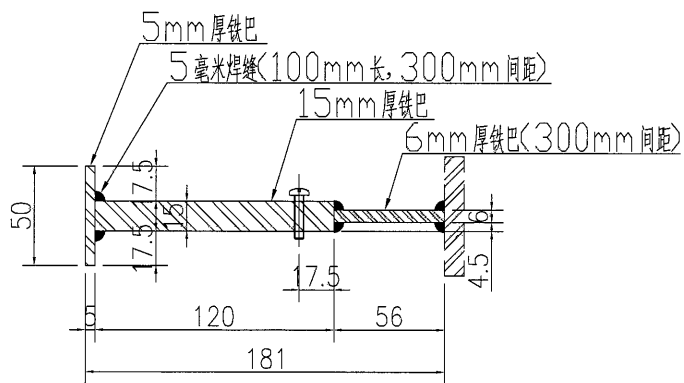
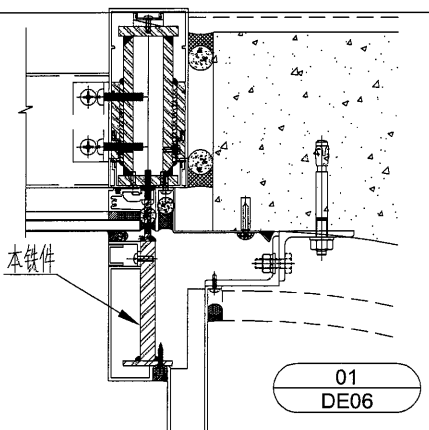
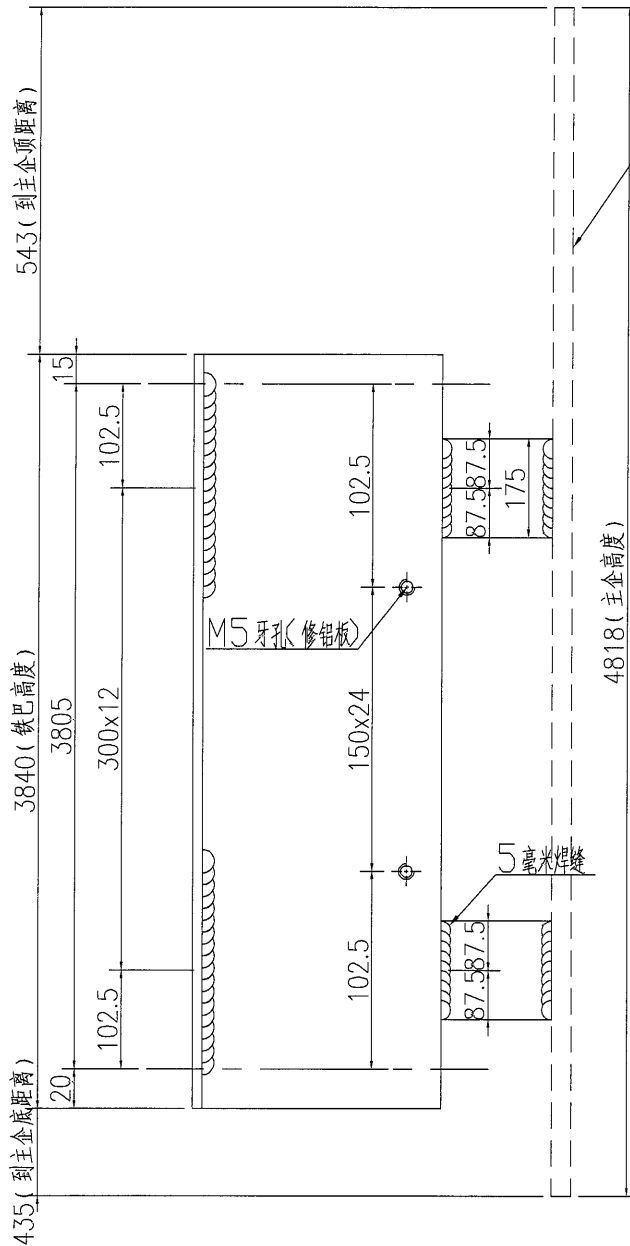
地盤

青衣明翹匯



01/01R  
DE05

名稱	鐵件加工圖	制圖	WYY	2020.12.03	修改		
材料	详见加工图	復核			日期		
顏色	热浸镀锌	批准			圖號	J851-WW-TJ10	



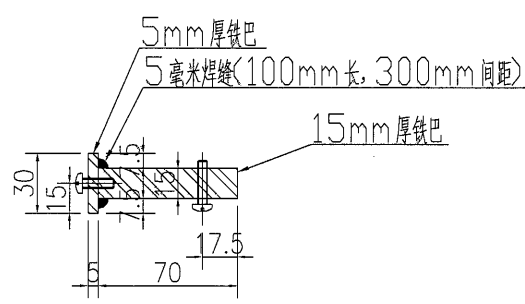
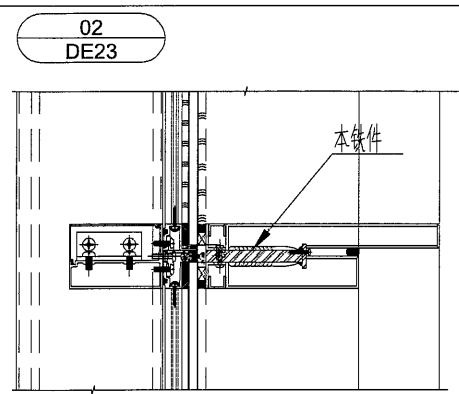
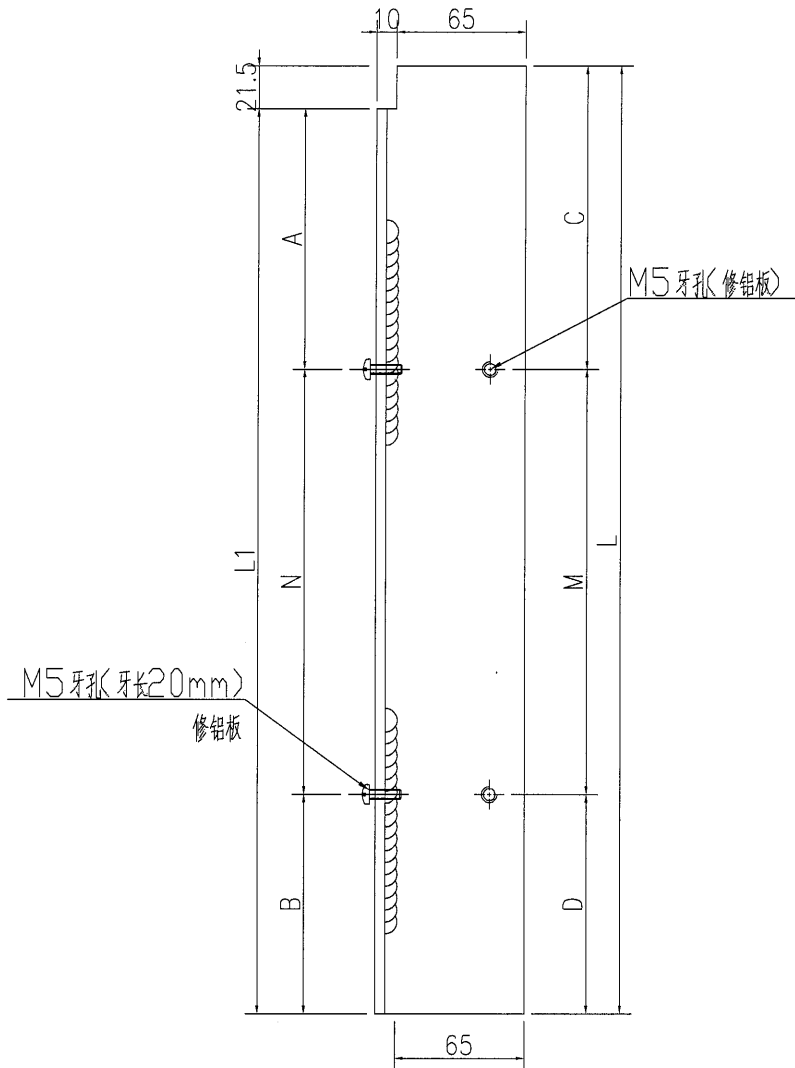
名稱	鐵件加工圖	制圖	WYY	2020.12.03	修改		
材料	详见加工图	復核			日期		
顏色	热浸镀锌	批准			圖號	J851-WW-TJ10a	



美特鋁質 有限公司  
MIDI Aluminium Fabricator Ltd.

序號	物料編號	數量	長度L	長度L1	A	N	B	C	M	D				
1	J851-WW-TJ11	1	662.5	641	20.5	300	x	2	20.5	31.25	75	x	8	31.25

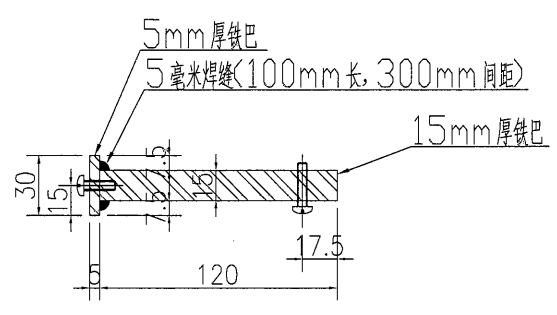
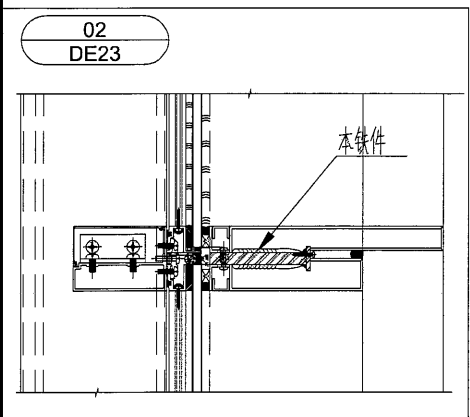
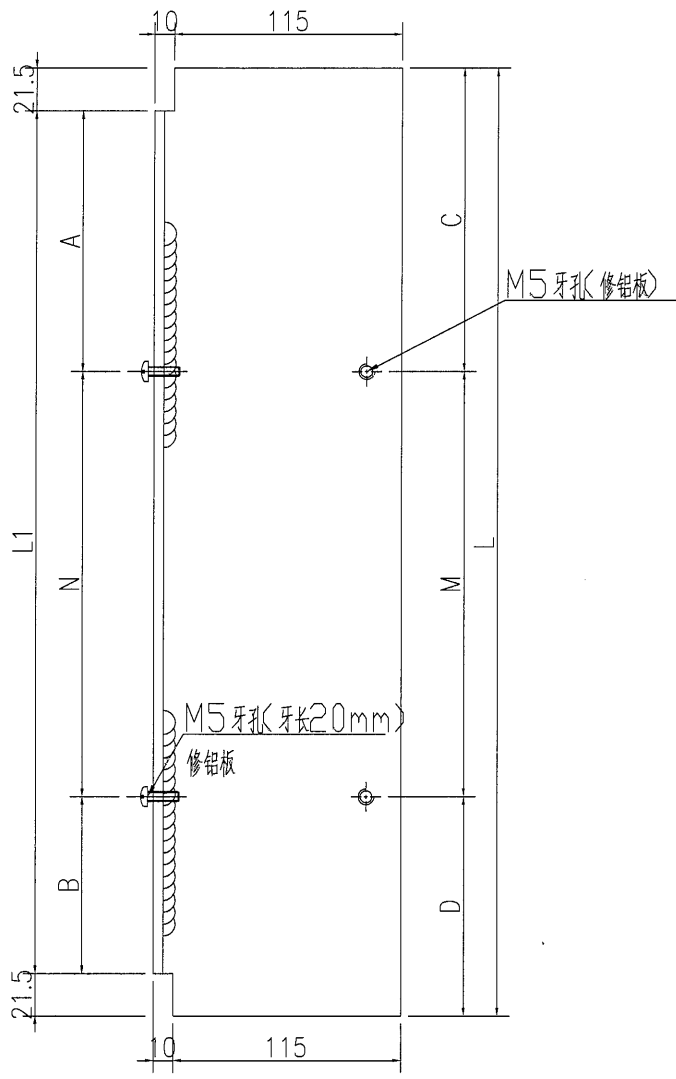
工程號	J-851	地盤	青衣明翹匯
-----	-------	----	-------



名稱	鐵件加工圖	制圖	WYY	2020.12.03	修改		
材料	詳見加工圖	復核			日期		
顏色	熱浸鍍鋅+刷瀝青油	批准			圖號	J851-WW-TJ11	

序號	物料編號	數量	長度L	長度L1	A	N	B	C	M	D		
1	J851-WW-TJ11a	1	653	610	5	300	x 2	5	26.5	75	x 8	26.5
2	J851-WW-TJ12	2	1763	1720	110	300	x 5	110	131.5	75	x 20	131.5
3	J851-WW-TJ22a	1	673	630	15	300	x 2	15	36.5	75	x 8	36.5
4	J851-WW-TJ23	4	1683	1640	520	300	x 2	520	541.5	75	x 8	541.5
5	J851-WW-TJ33	1	839	796	98	300	x 2	98	119.5	75	x 8	119.5

工程號	J-851	地盤	青衣明翹匯
-----	-------	----	-------



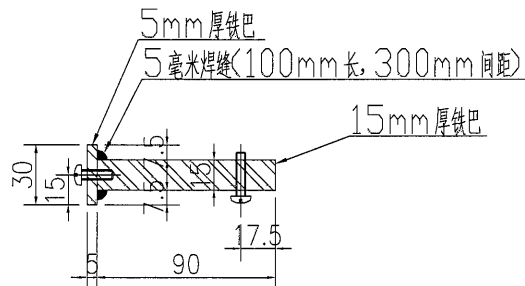
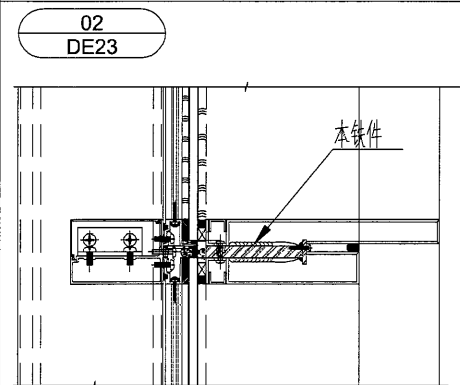
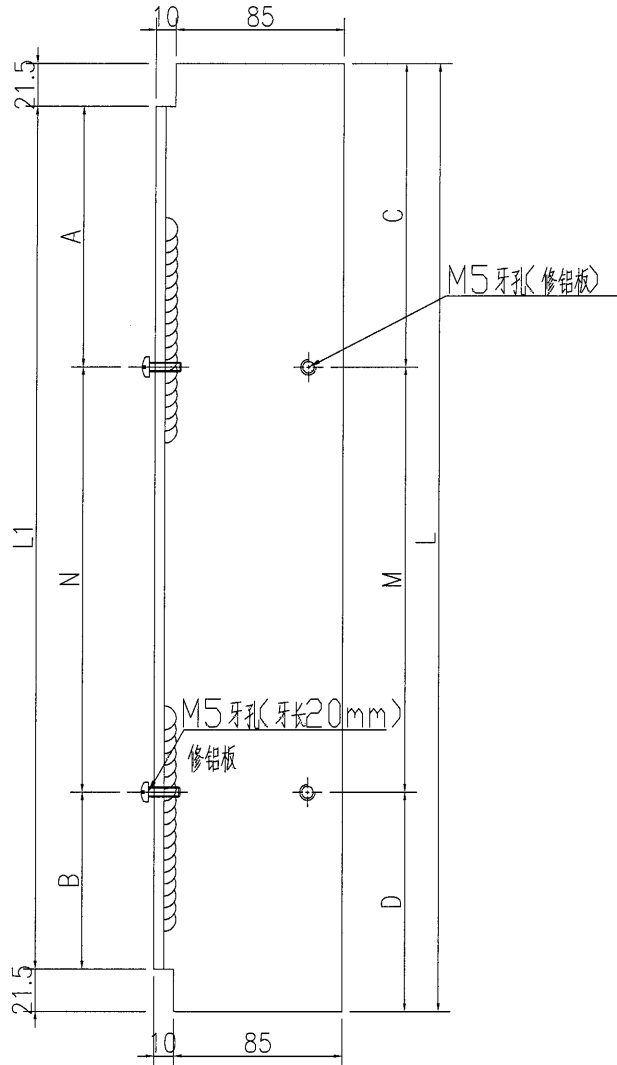
名稱	鐵件加工圖	制圖	WYY	2020.12.03	修改		
材料	詳見加工圖	復核			日期		
顏色	熱浸鍍鋅+刷瀝青油	批准			圖號	J851-WW-TJ11a	



美特鋁質 有限公司  
MIDI Aluminium Fabricator Ltd.

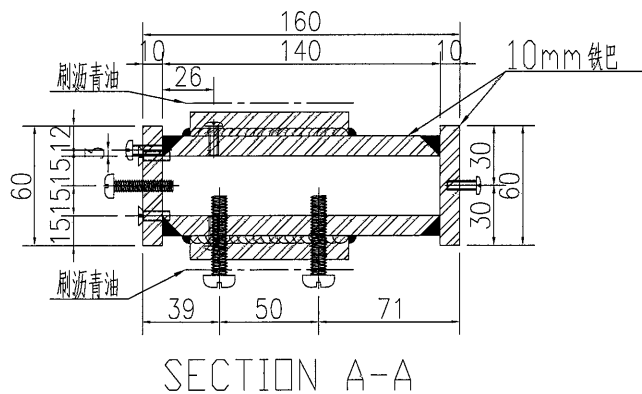
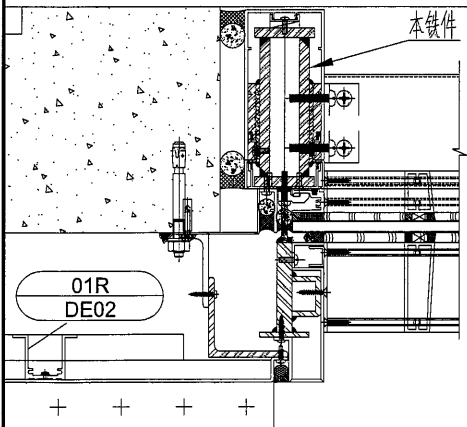
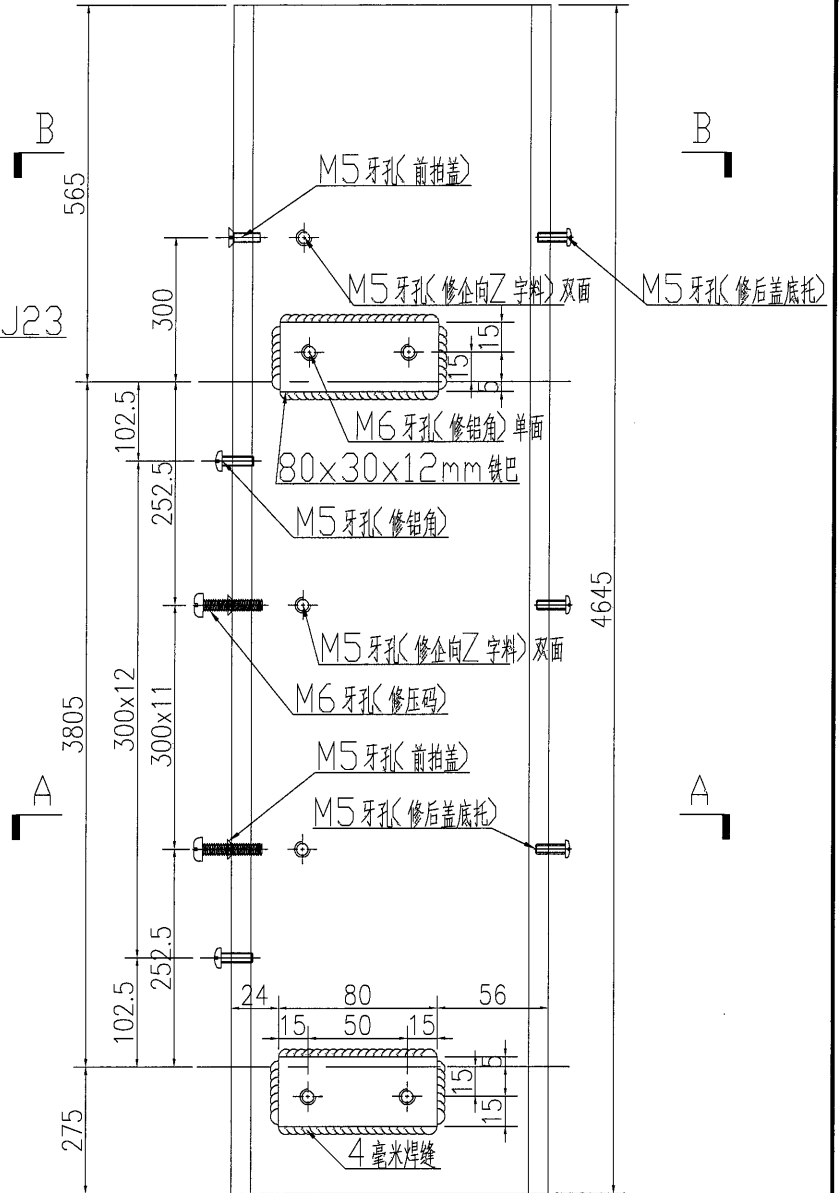
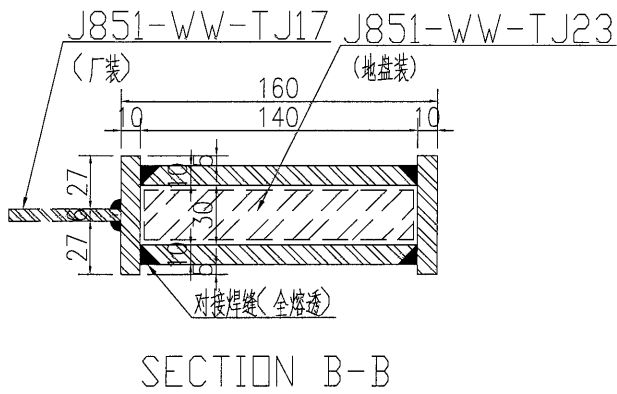
序號	物料編號	數量	長度L	長度L1	A	N	B	C	M	D	
1	J851-WW-TJ22	1	673	630	15	300 x	2	15	36.5	75 x 8	36.5
2	J851-WW-TJ34	1	847.5	804.5	102.25	300 x	2	102.25	123.8	75 x 8	123.8

工程號	J-851	地盤	青衣明翹匯
-----	-------	----	-------



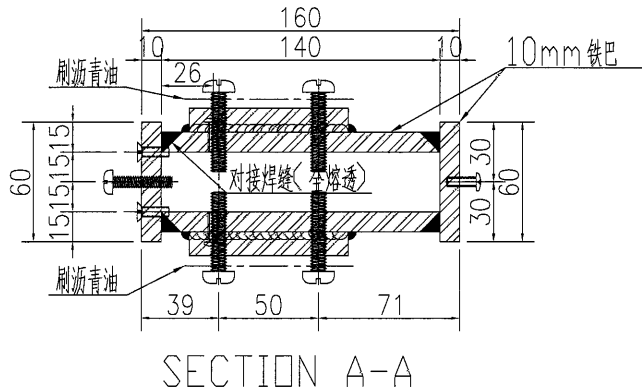
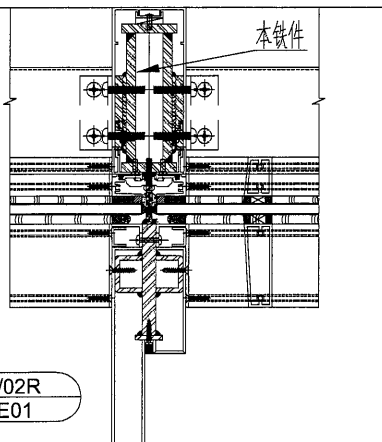
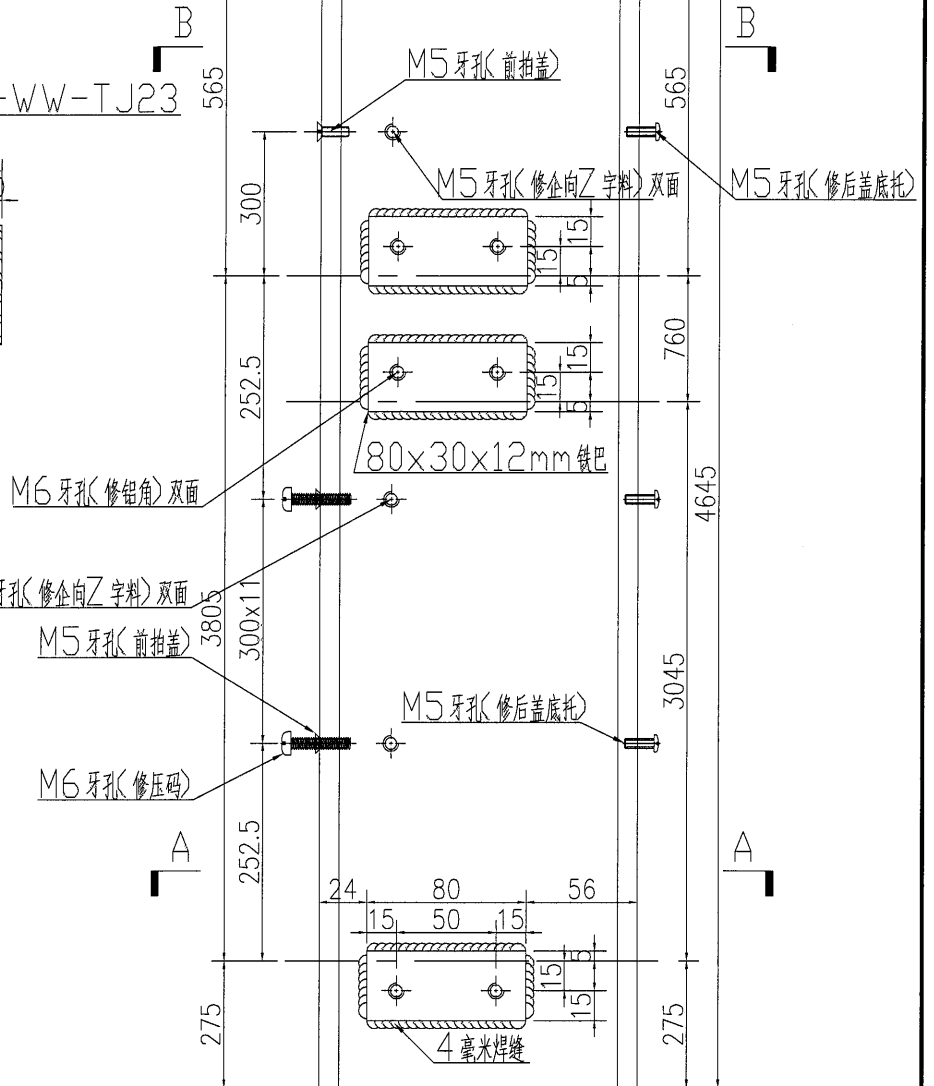
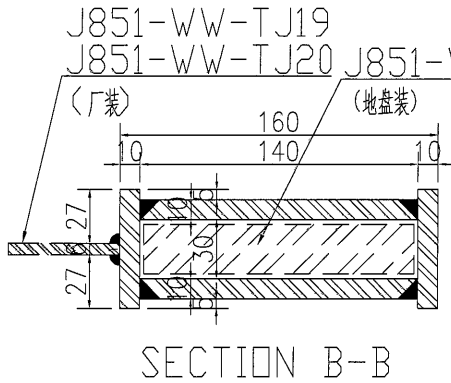
名稱	鐵件加工圖	制圖	WYY	2020.12.03	修改		
材料	詳見加工圖	復核			日期		
顏色	熱浸鍍鋅+刷瀝青油	批准			圖號	J851-WW-TJ22	

注：主企顶底各预长150mm。



名稱	鐵件加工圖	制圖	WYY	2020.12.03	修改		
材料	10mm铁巴+12mm铁巴	復核			日期		
顏色	热浸镀锌+刷沥青油	批准			圖號	J851-WW-TJ14	

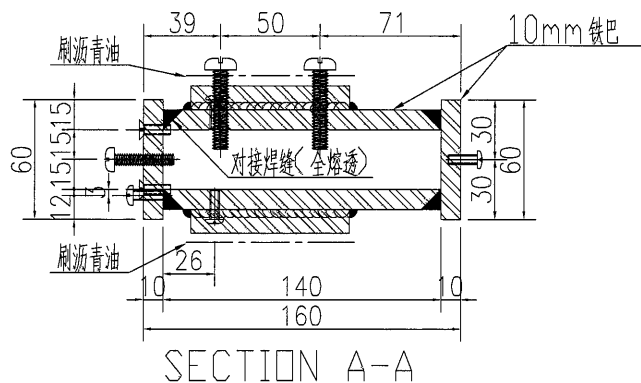
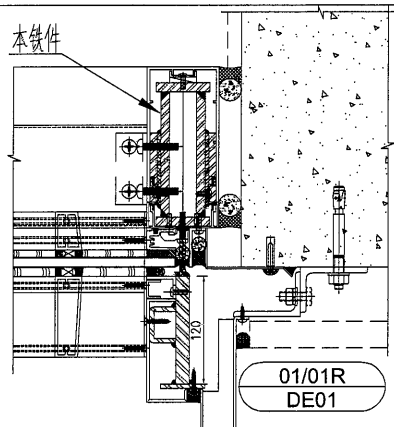
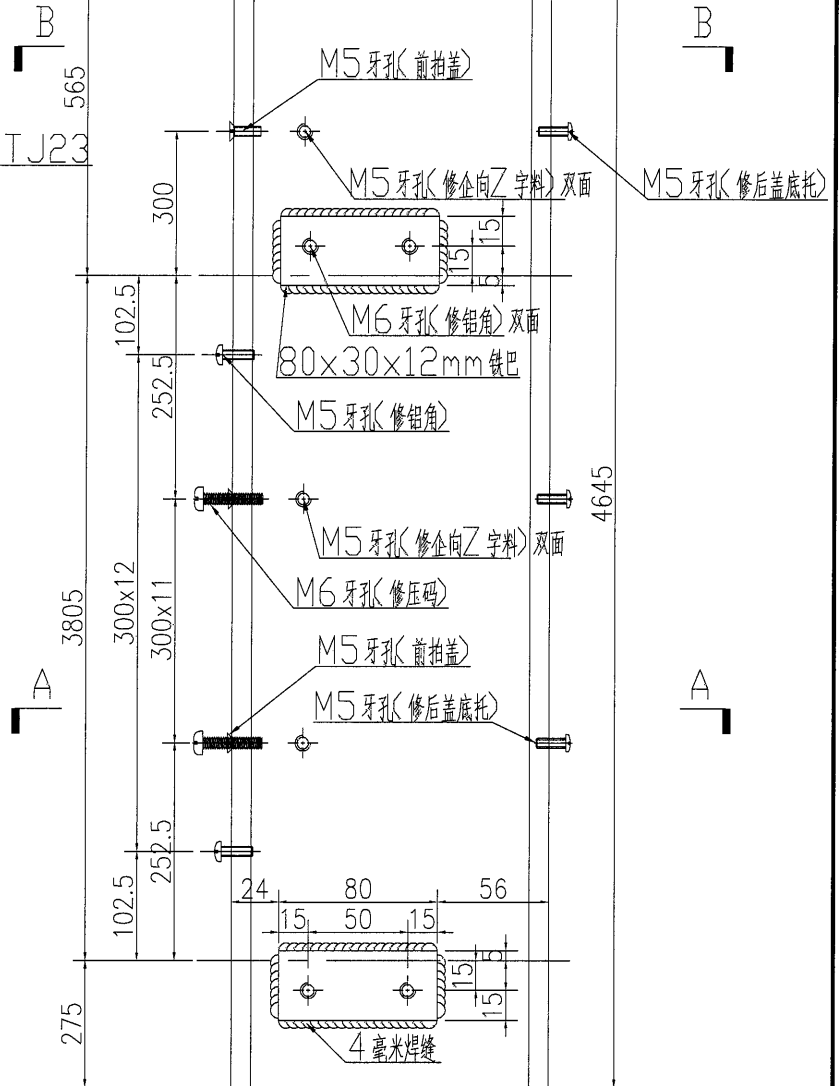
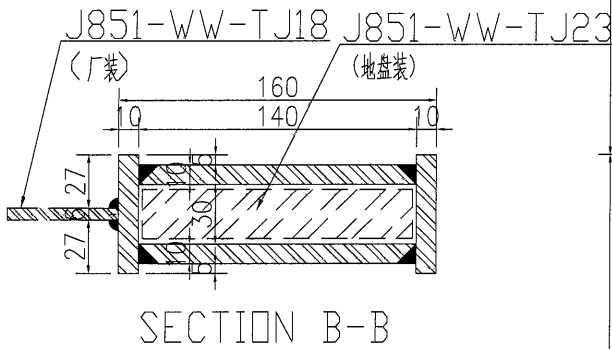
注：主企顶底各预长150mm。



02/02R  
DE01

名稱	鐵件加工圖	制圖	WYY	2020.12.03	修改			
材料	10mm铁巴+12mm铁巴	復核			日期			
顏色	热浸镀锌+刷沥青油	批准			圖號	J851-WW-TJ15		

注：主企顶底各预长150mm。



名稱	鐵件加工圖	制圖	WYY	2020.12.03	修改		
材料	10mm铁巴+12mm铁巴	復核			日期		
顏色	热浸镀锌+刷沥青油	批准			圖號	J851-WW-TJ16	



美特鋁質 有限公司  
MIDI Aluminium Fabricator Ltd.

数量

备注

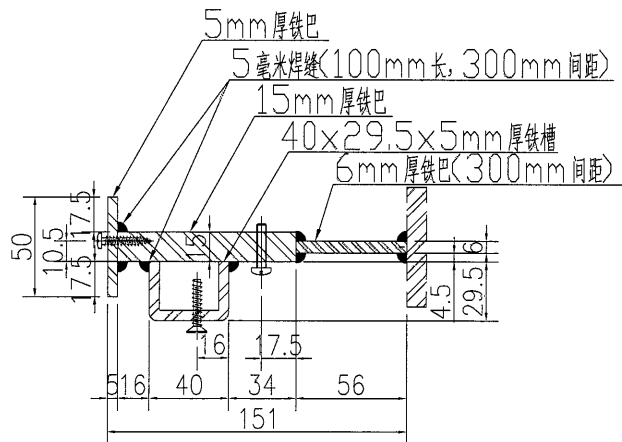
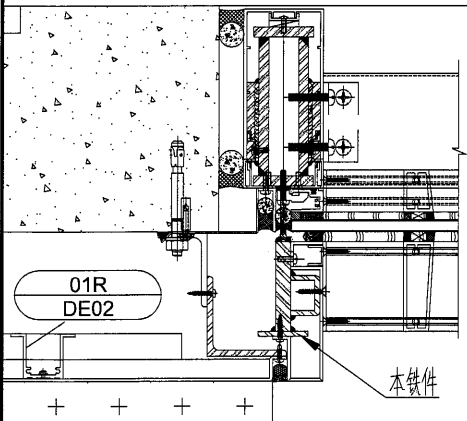
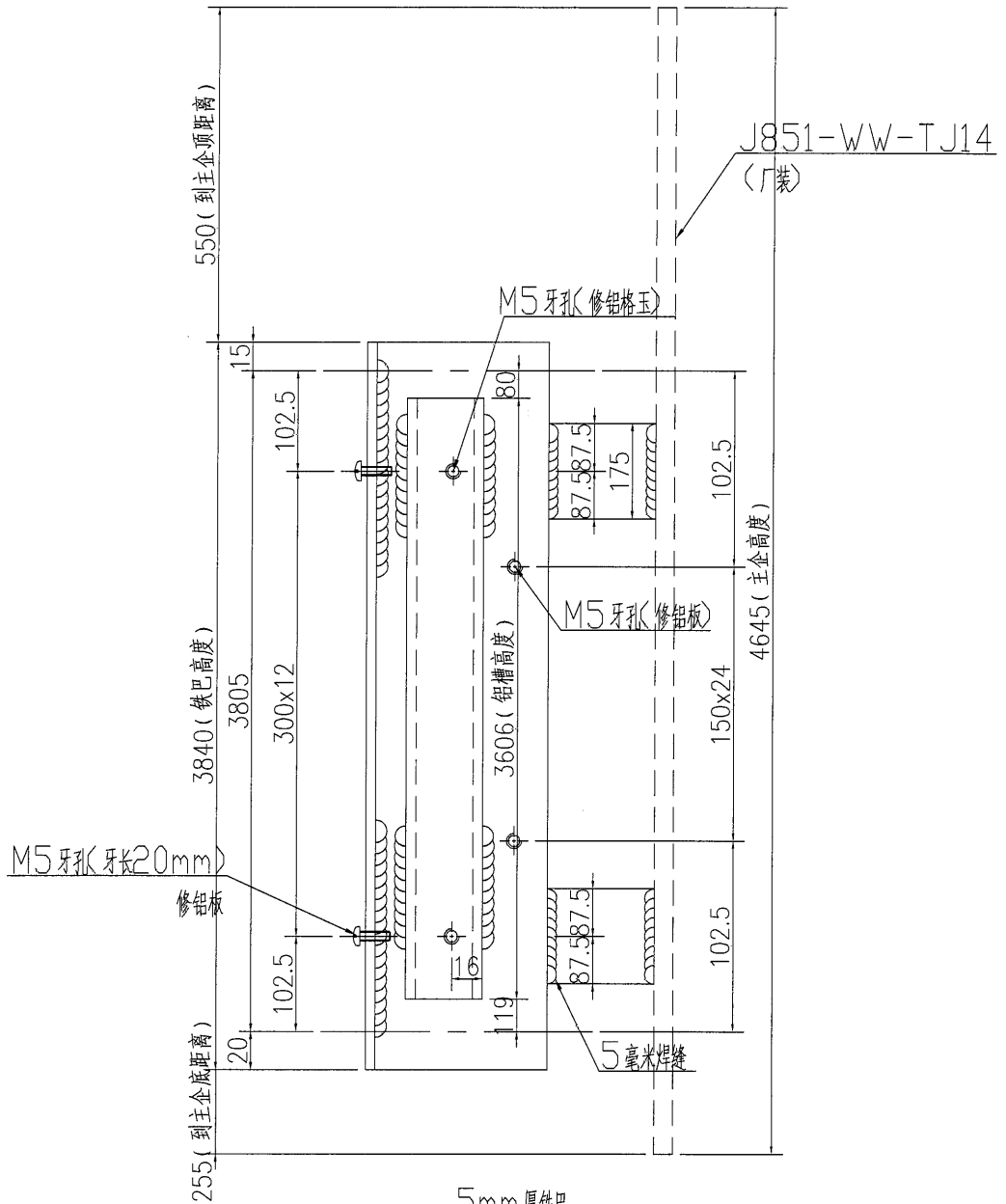
1

工程號

J-851

地盤

青衣明趵匯



名稱	鐵件加工圖	制圖	WYY	2020.12.03	修改		
材料	详见加工圖	復核			日期		
顏色	热浸镀锌	批准			圖號	J851-WW-TJ17	

数量

备注

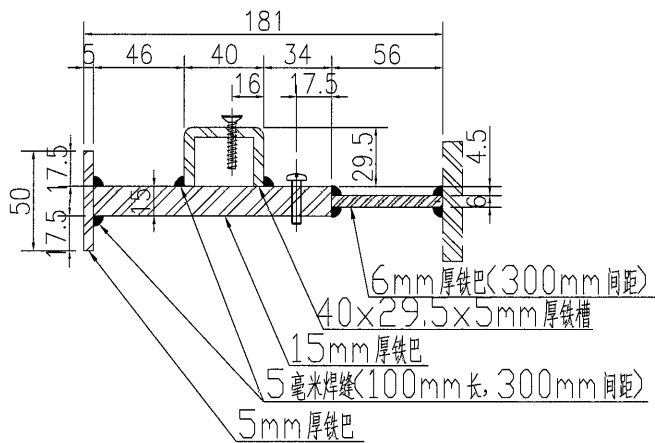
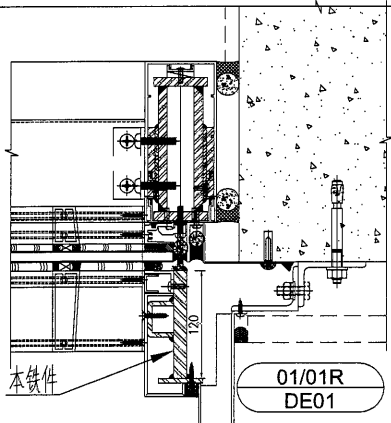
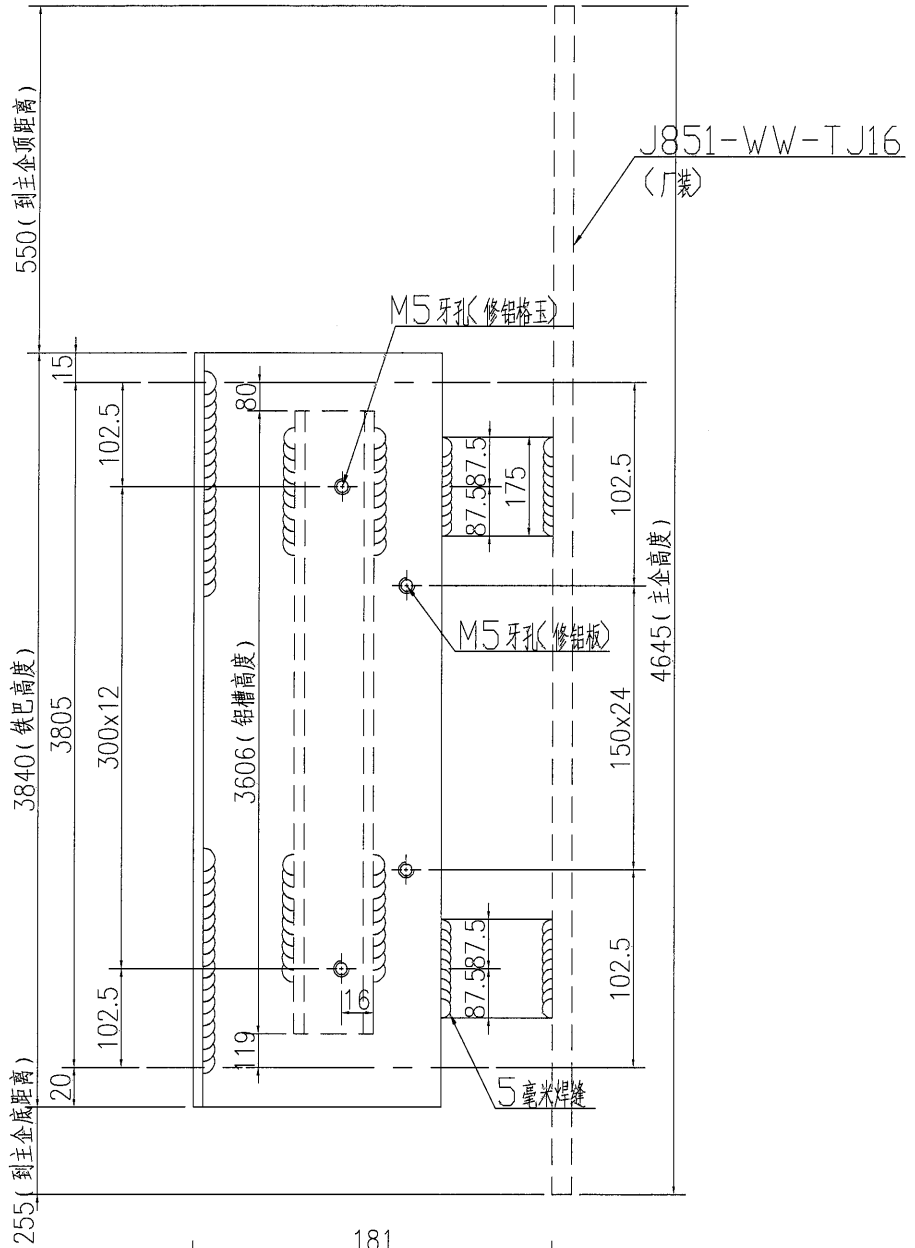
1

工程號

J-851

地盤

青衣明翹匯



名稱	鐵件加工圖	制圖	WYY	2020.12.03	修改		
材料	详见加工圖	復核			日期		
顏色	热浸镀锌	批准			圖號	J851-WW-TJ18	



美特鋁質 有限公司  
MIDI Aluminium Fabricator Ltd.

数量

备注

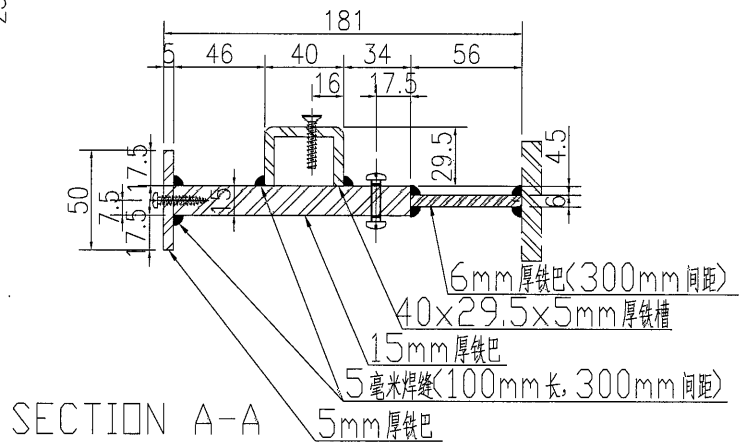
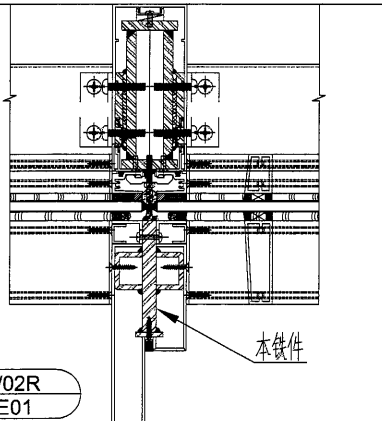
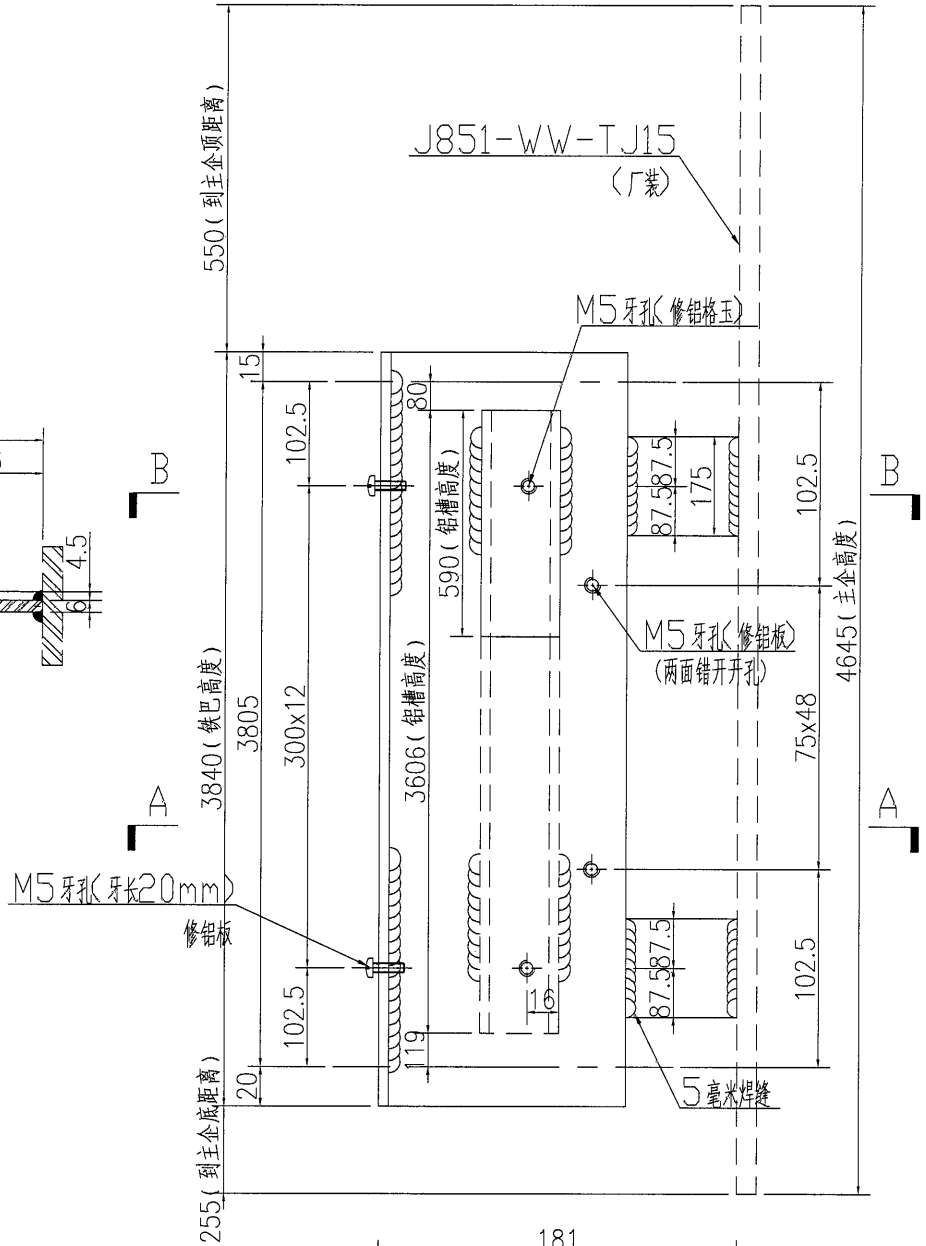
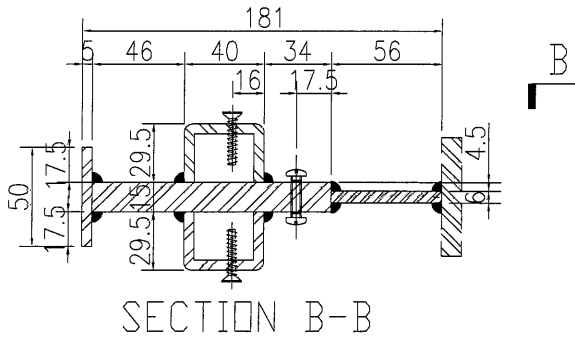
1

工程號

J-851

地盤

青衣明翹匯



02/02R  
DE01

名稱	鐵件加工圖	制圖	WYY	2020.12.03	修改		
材料	详见加工图	復核			日期		
顏色	热浸镀锌	批准			圖號	J851-WW-TJ19	



美特鋁質 有限公司  
MIDI Aluminium Fabricator Ltd.

数量

备注

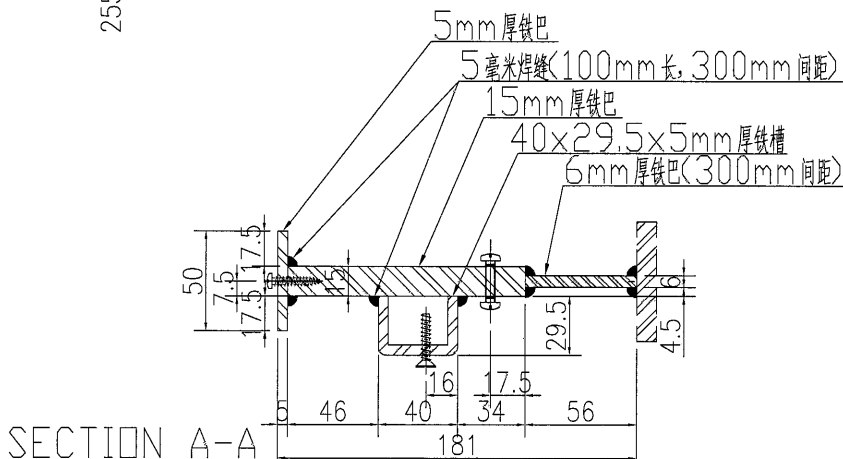
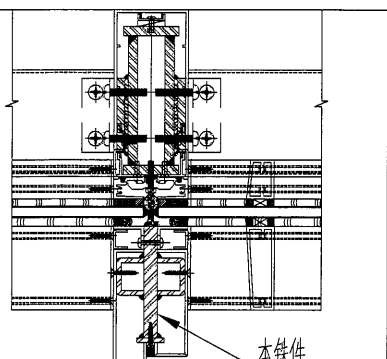
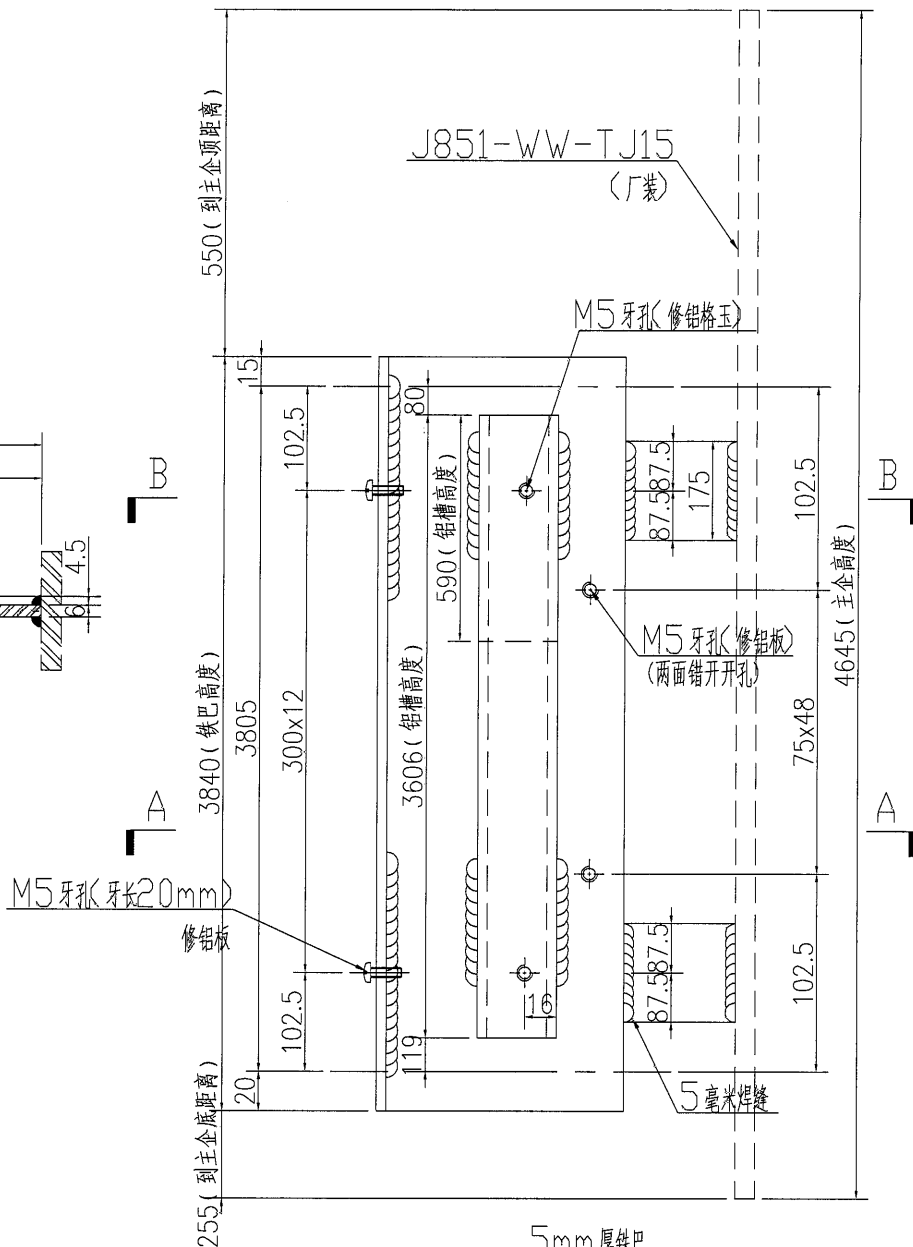
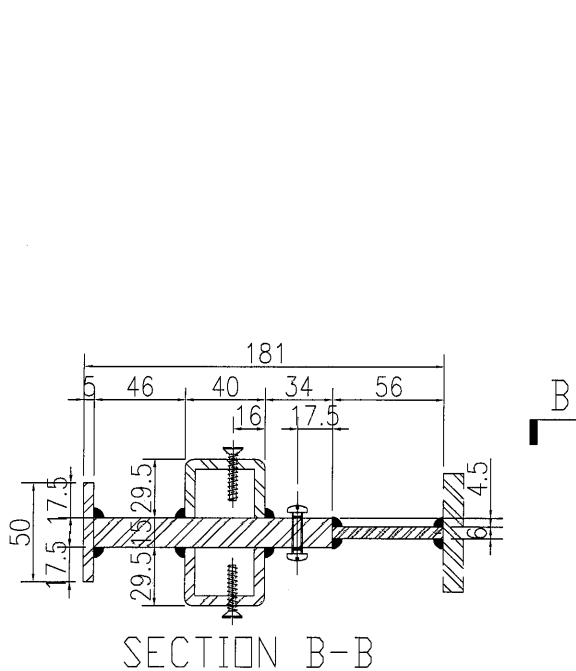
1

工程號

J-851

地盤

青衣明翹匯



02/02R  
DE01

名稱	鐵件加工圖	制圖	WY	2020.12.03	修改		
材料	详见加工图	復核			日期		
顏色	热浸镀锌	批准			圖號	J851-WW-TJ20	

# EG-DWG3



美特鋁質 有限公司  
MIDI Aluminium Fabricator Ltd.

数量

备注

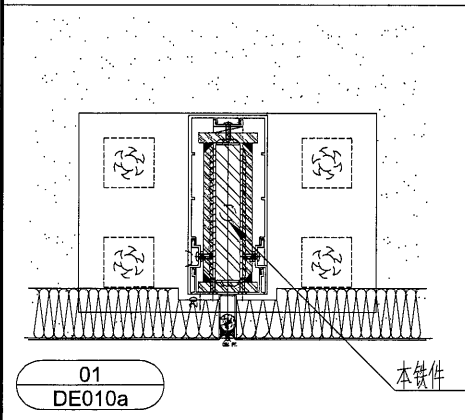
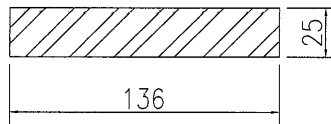
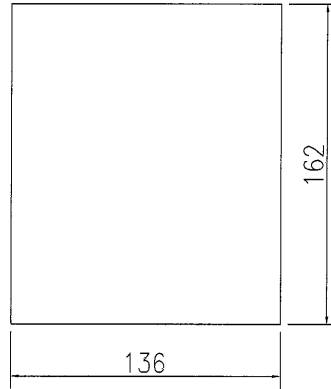
34

工程號

J-851

地盤

青衣明翹匯



01  
DE010a

本铁件

名稱	鐵件加工圖	制圖	WYY	2020.12.03	修改			
材料	136x25mm铁巴	復核			日期			
顏色	热浸镀锌	批准			圖號	J851-WW-TJ21		



美特鋁質 有限公司  
MIDI Aluminium Fabricator Ltd.

数量

备注

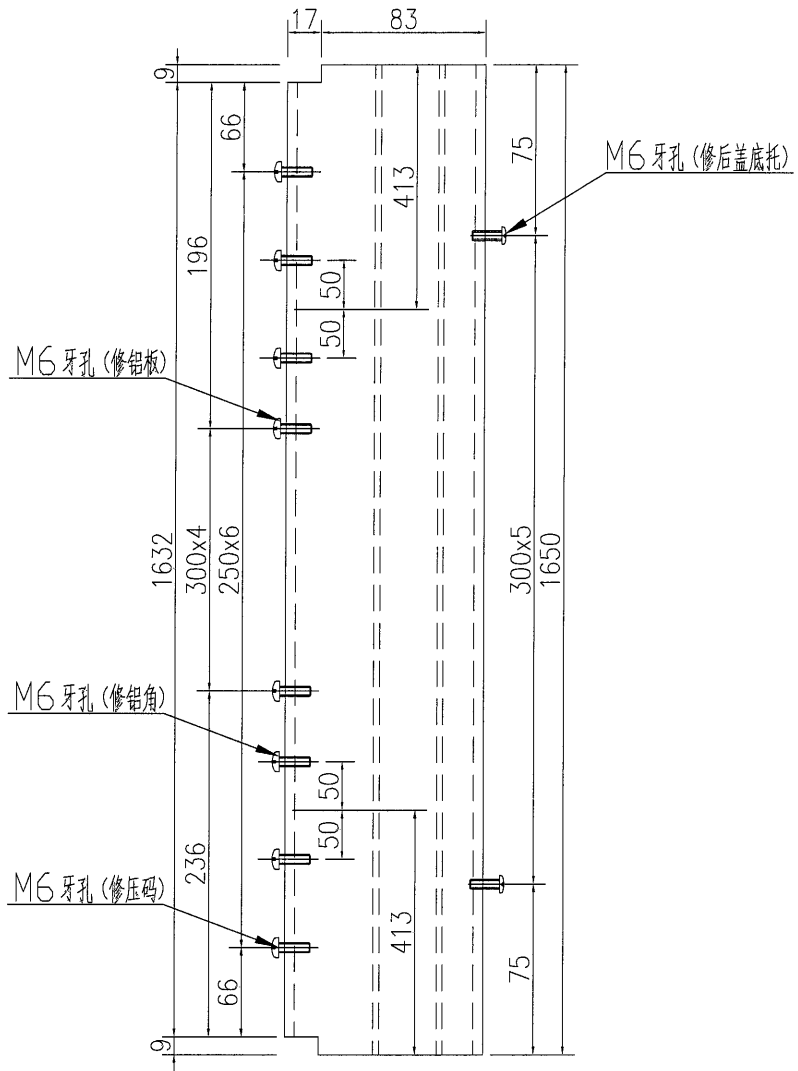
1

工程號

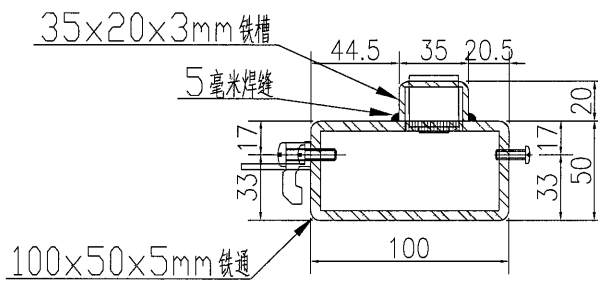
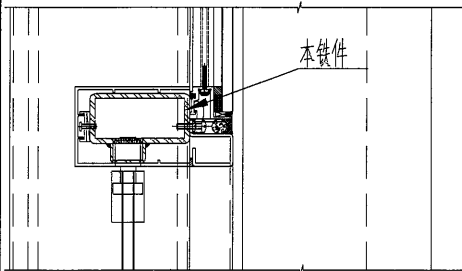
J-851

地盤

青衣明翹匯



02  
DE22



名稱	鐵件加工圖	制圖	WYY	2020.12.03	修改		
材料	详见加工圖	復核			日期		
顏色	热浸镀锌	批准			圖號	J851-WW-TJ24	



美特铝质 有限公司  
MIDI Aluminium Fabricator Ltd.

数量

备注

1

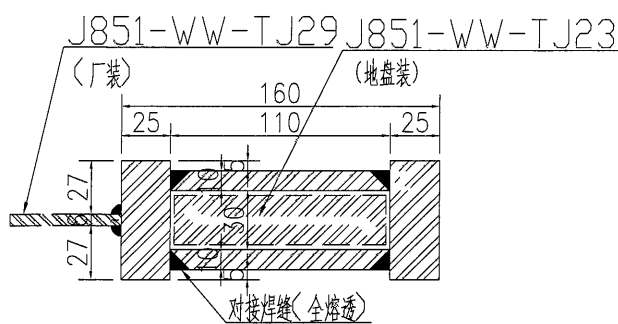
工程號

J-851

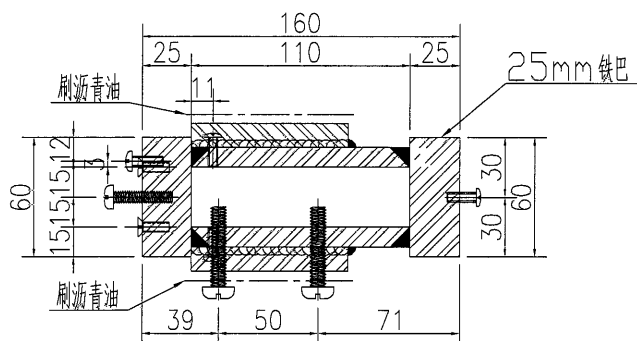
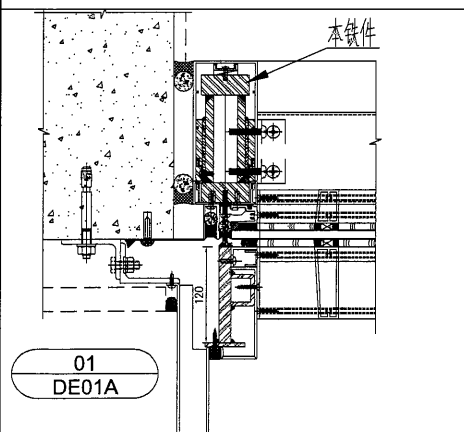
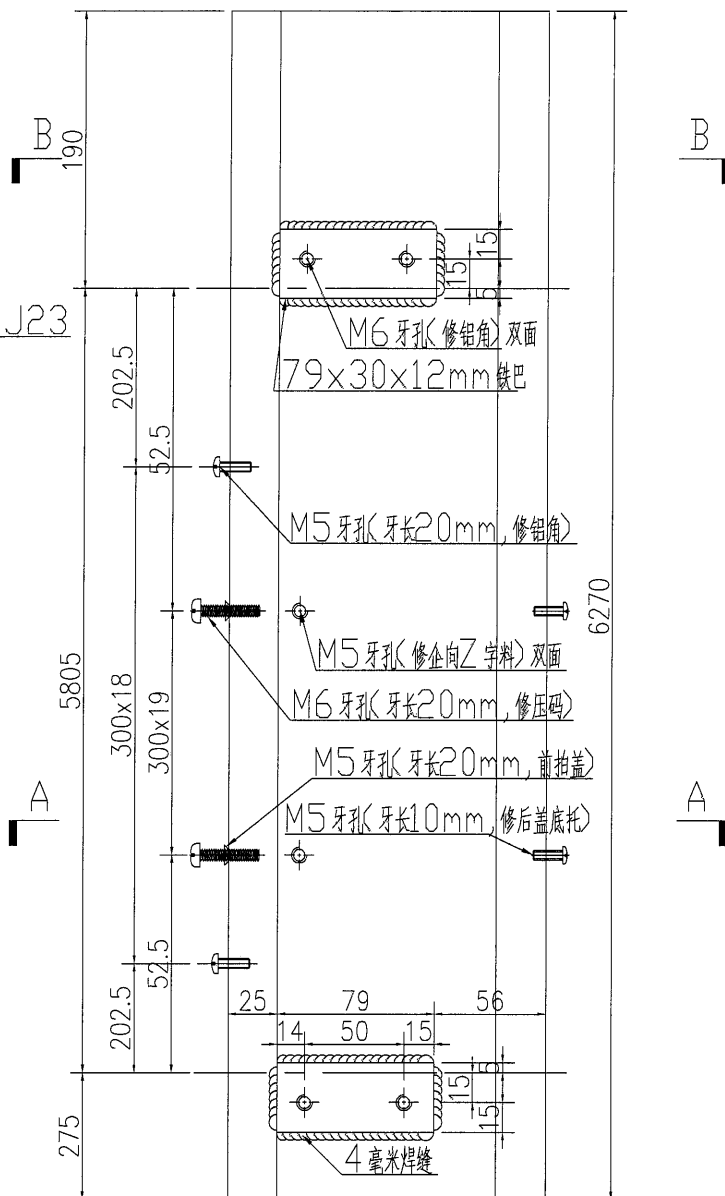
地盤

青衣明翹匯

注：主企顶底各预长150mm。



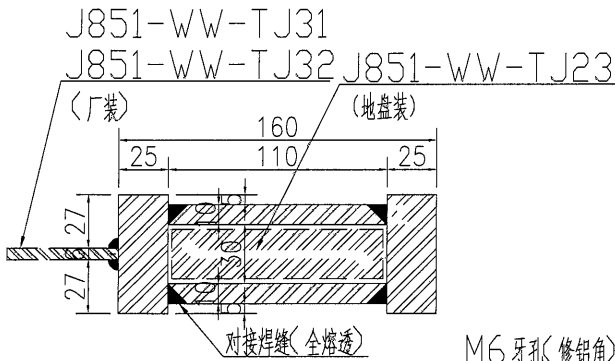
SECTION B-B



SECTION A-A

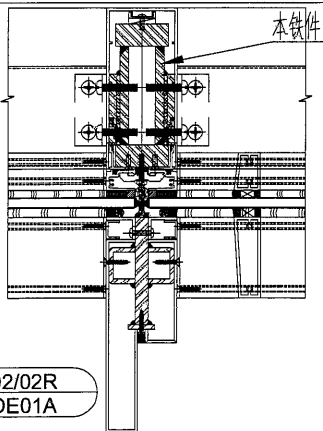
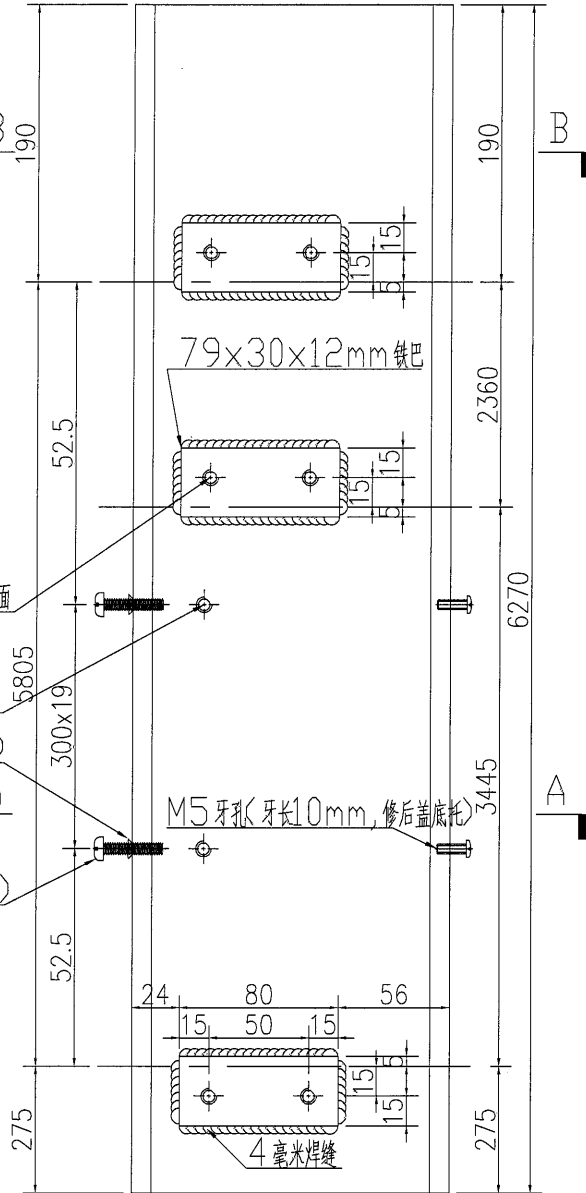
名稱	鐵件加工圖	制圖	WYY	2020.12.03	修改		
材料	详见加工图	復核			日期		
顏色	热浸镀锌+刷沥青油	批准			圖號	J851-WW-TJ26	

注：主企顶底各预长150mm。

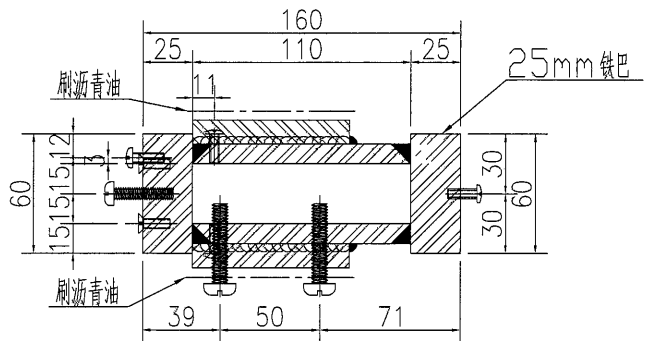


SECTION B-B

- M6 牙孔(修铅角) 双面
- M5 牙孔(修企向Z字料) 双面
- M5 牙孔(牙长20mm, 前拍盖)
- M5 牙孔(牙长10mm, 修后盖底托)
- M6 牙孔(牙长20mm, 修压码)



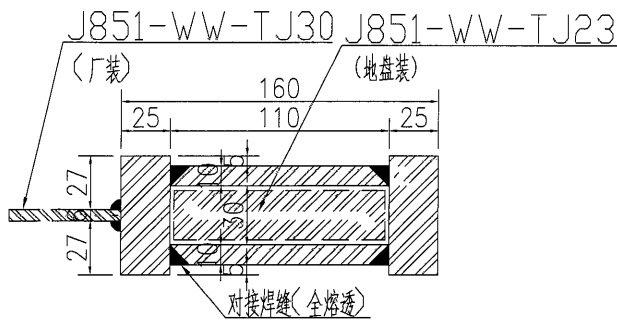
02/02R  
DE01A



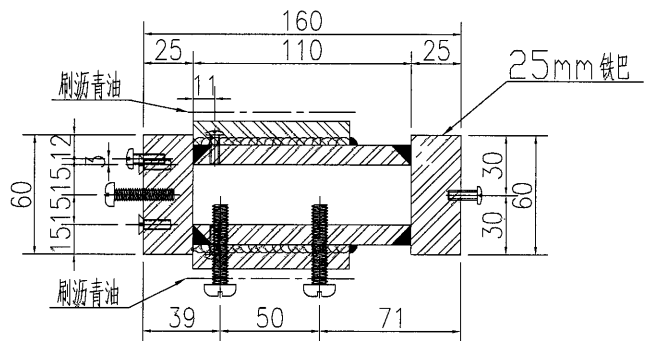
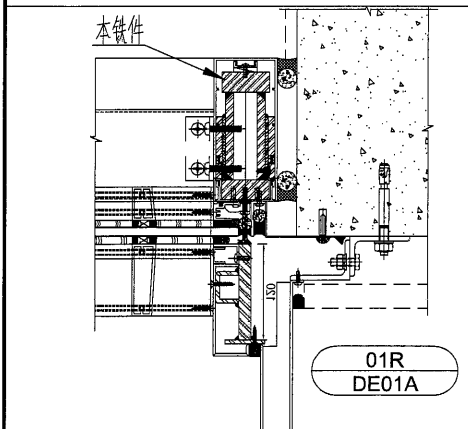
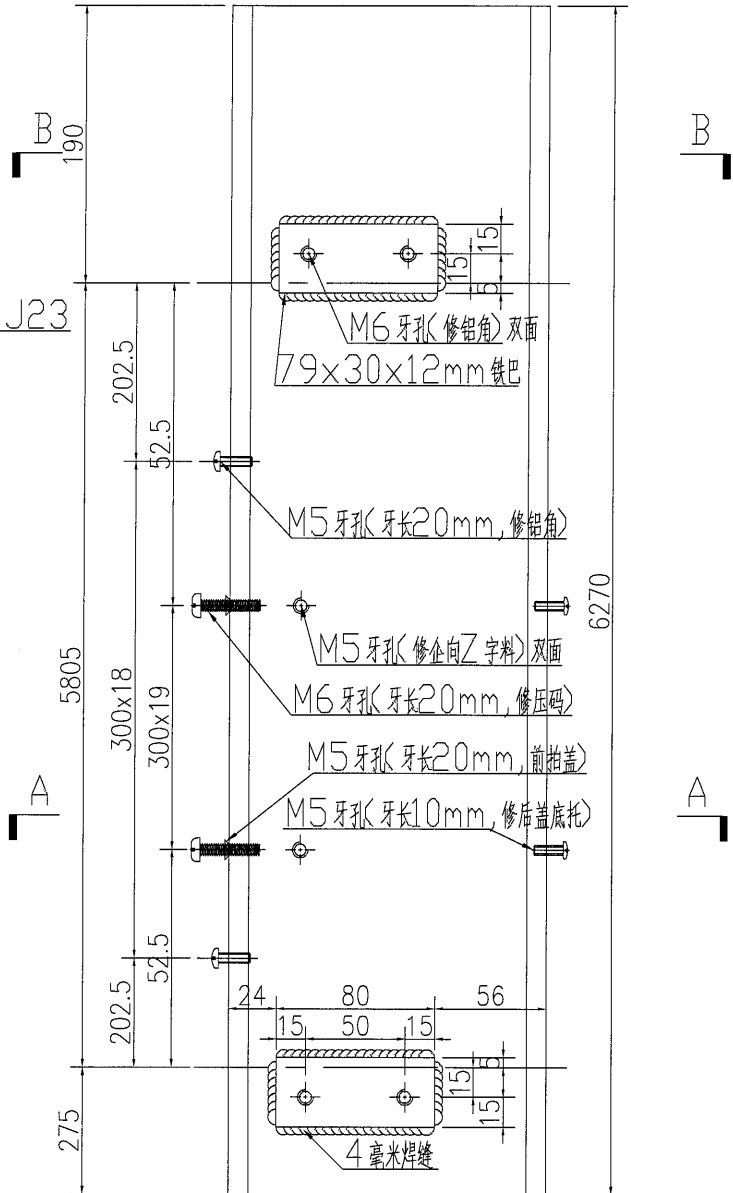
SECTION A-A

名稱	鐵件加工圖	制圖	WYY	2020.12.03	修改		
材料	10mm铁巴+12mm铁巴	復核			日期		
顏色	热浸镀锌+刷沥青油	批准			圖號	J851-WW-TJ27	

注：主企顶底各预长150mm。



SECTION B-B



SECTION A-A

名稱	鐵件加工圖	制圖	WYY	2020.12.03	修改			
材料	10mm铁巴+12mm铁巴	復核			日期			
顏色	热浸镀锌+刷沥青油	批准			圖號	J851-WW-TJ28		



美特鋁質有限公司  
MIDI Aluminium Fabricator Ltd.

工程號

J-851

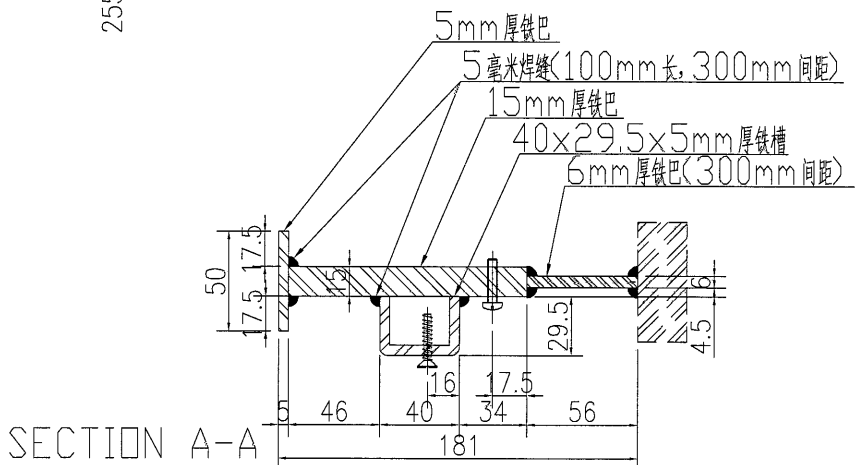
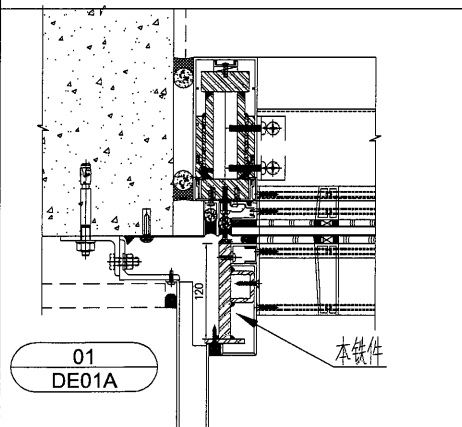
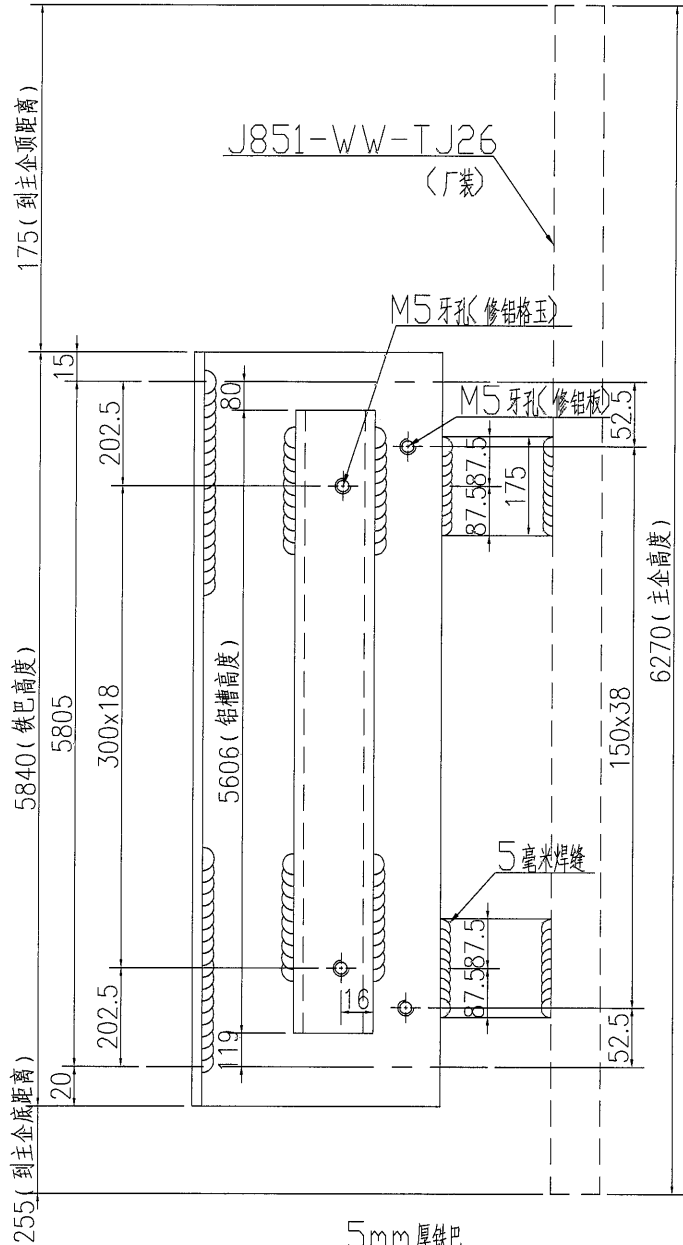
地盤

青衣明翹匯

數量

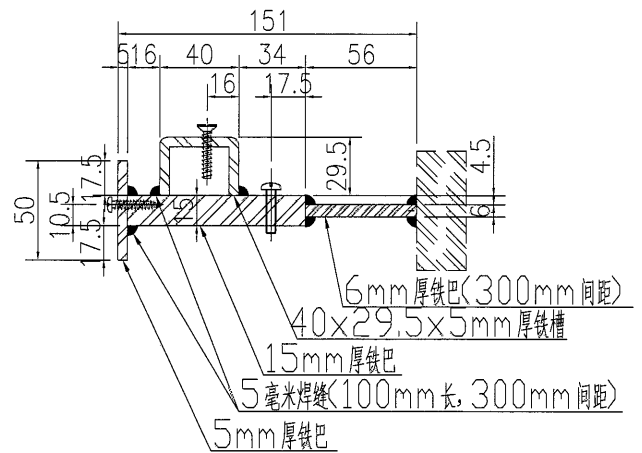
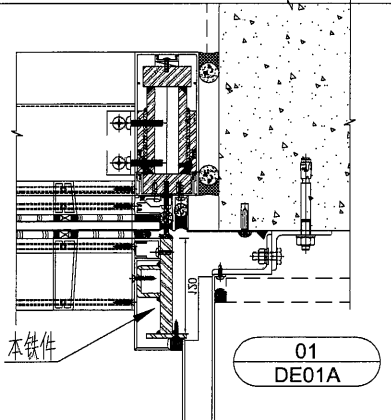
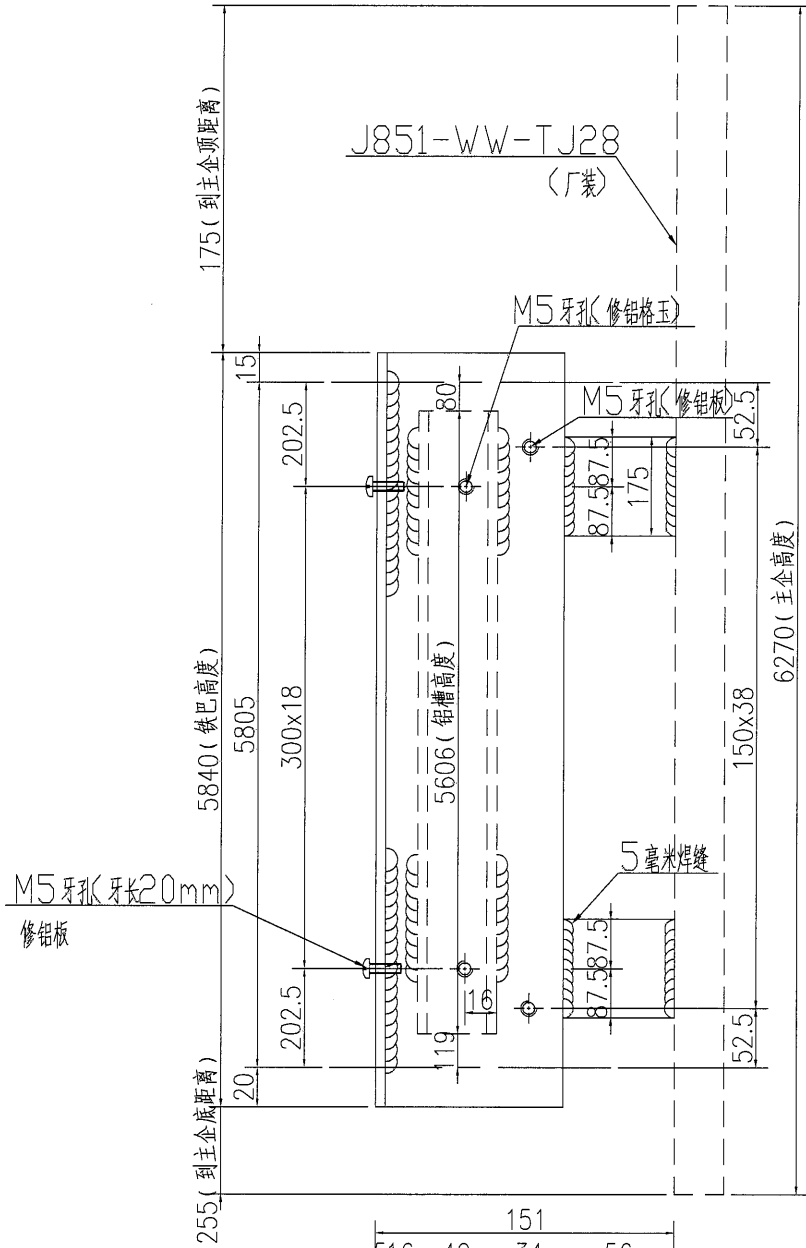
1

备注



名稱	鐵件加工圖	制圖	WYY	2020.12.03	修改		
材料	详见加工圖	復核			日期		
顏色	热浸镀锌	批准			圖號	J851-WW-TJ29	

数量	备注
1	



名稱	鐵件加工圖	制圖	WYY	2020.12.03	修改			
材料	详见加工图	復核			日期			
顏色	热浸镀锌	批准			圖號	J851-WW-TJ30		

数量

备注

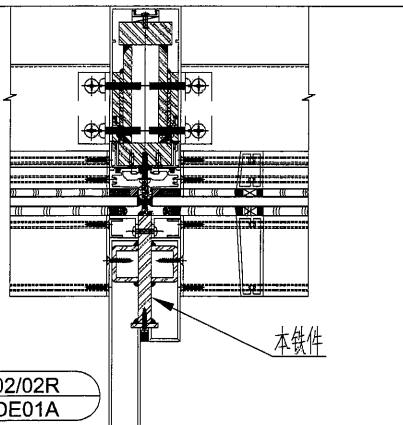
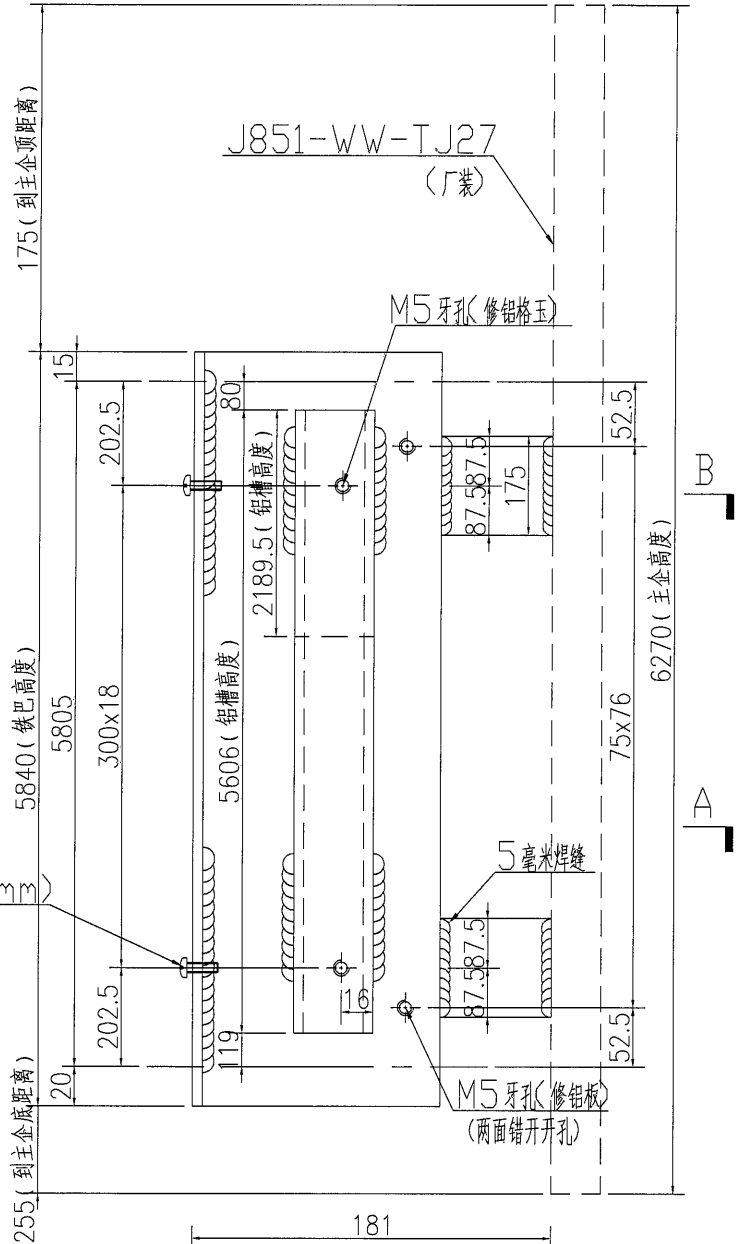
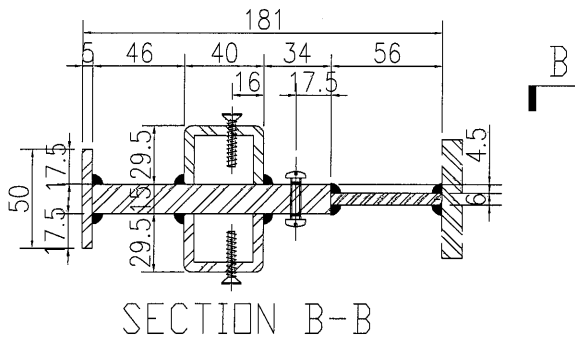
1

工程號

J-851

地盤

青衣明翹匯



02/02R  
DE01A

名稱	鐵件加工圖	制圖	WYY	2020.12.03	修改		
材料	详见加工图	復核			日期		
顏色	热浸镀锌	批准			圖號	J851-WW-TJ31	



美特鋁質 有限公司  
MIDI Aluminium Fabricator Ltd.

数量

备注

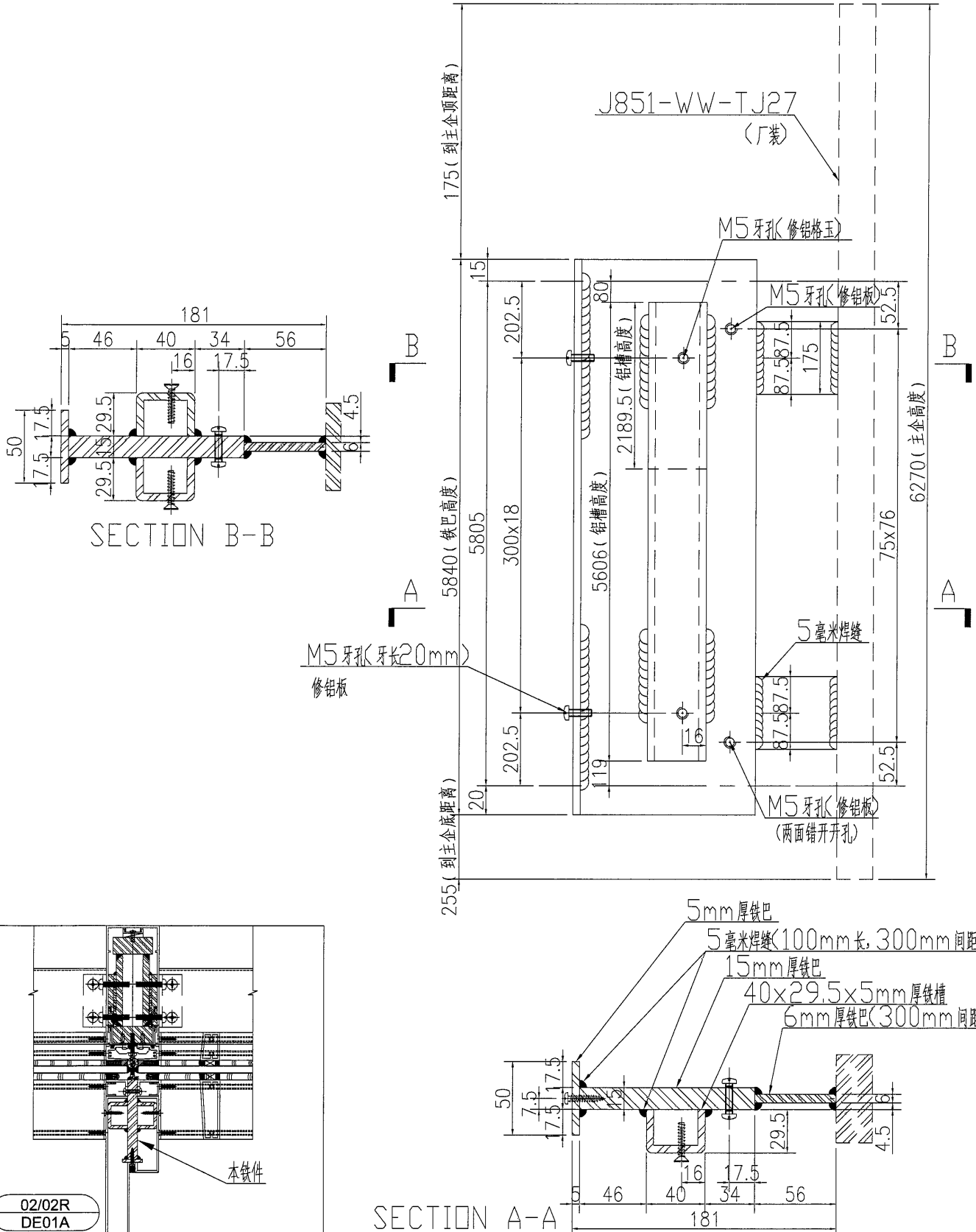
1

工程號

J-851

地盤

青衣明翹匯



02/02R  
DE01A

名稱	鐵件加工圖	制圖	WYY	2020.12.03	修改		
材料	详见加工圖	復核			日期		
顏色	热浸镀锌	批准			圖號	J851-WW-TJ32	

数量

备注

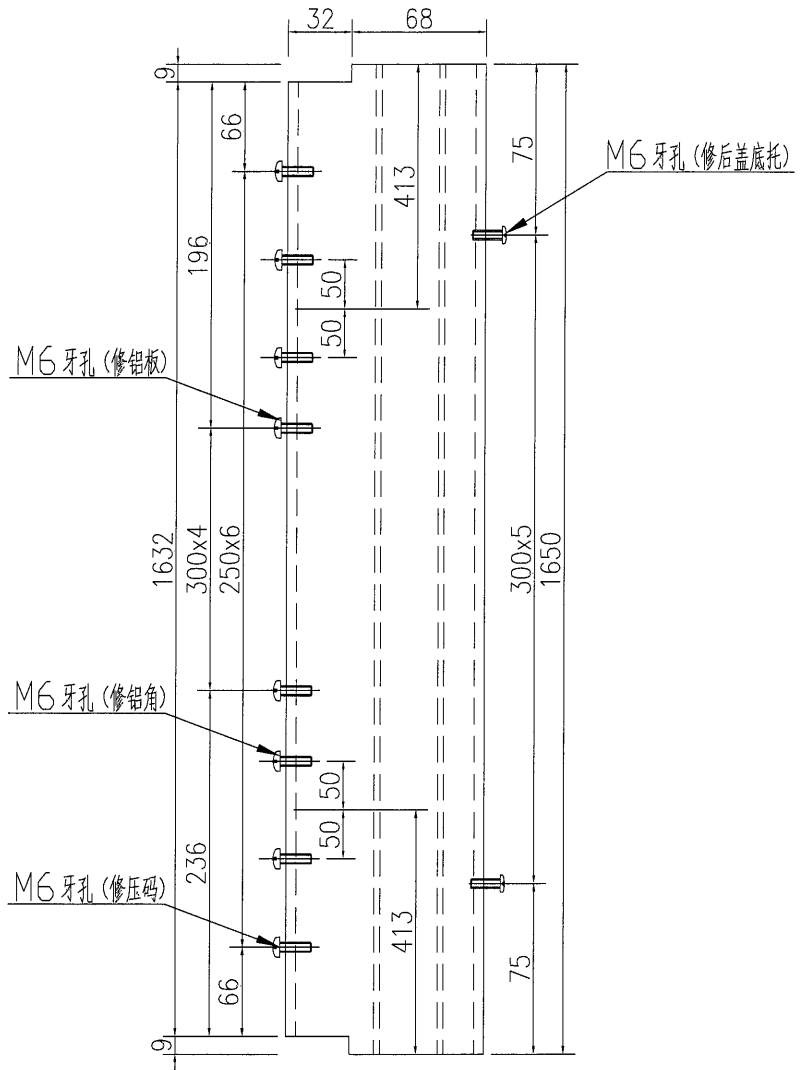
1

工程號

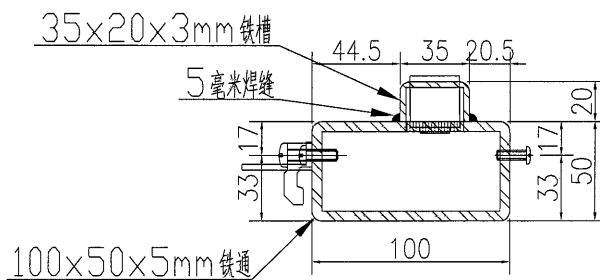
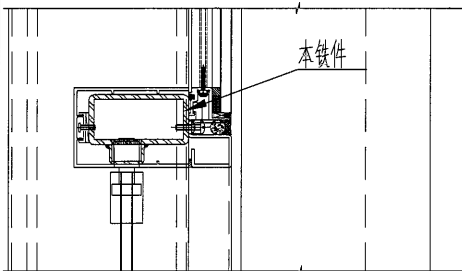
J-851

地盤

青衣明翹匯



02  
DE22



名稱	鐵件加工圖	制圖	WYY	2020.12.03	修改		
材料	详见加工圖	復核			日期		
顏色	热浸镀锌+刷沥青油	批准			圖號	J851-WW-TJ35	

# EG-DWG3



美特鋁質 有限公司  
MIDI Aluminium Fabricator Ltd.

數量

备注

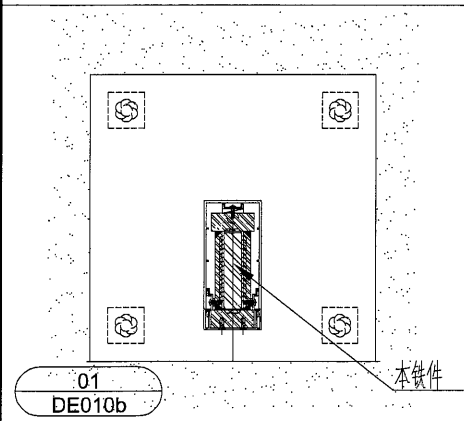
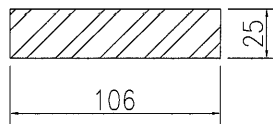
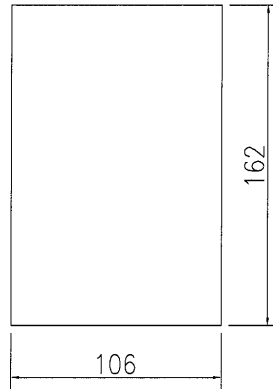
4

工程號

J-851

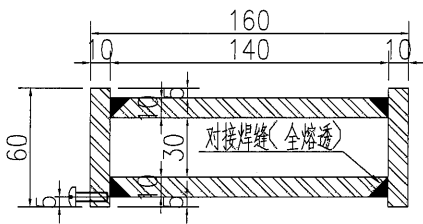
地盤

青衣明翹匯

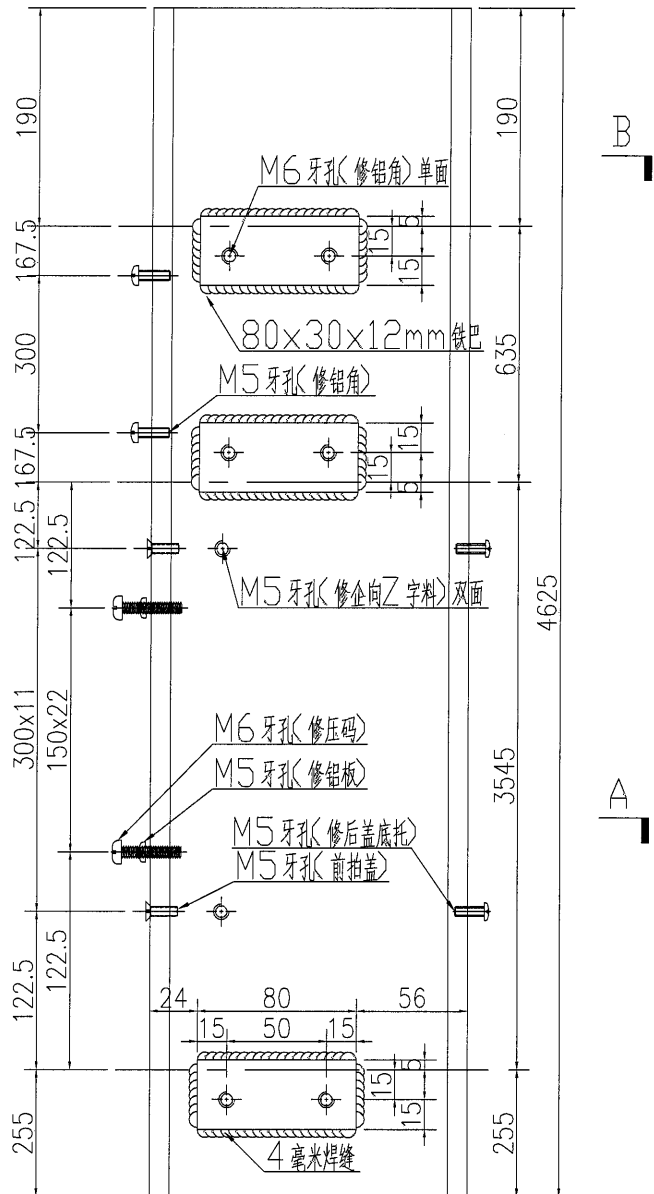


名稱	鐵件加工圖	制圖	WYY	2020.12.03	修改			
材料	106x25mm铁巴	復核			日期			
顏色	热浸镀锌	批准			圖號	J851-WW-TJ36		

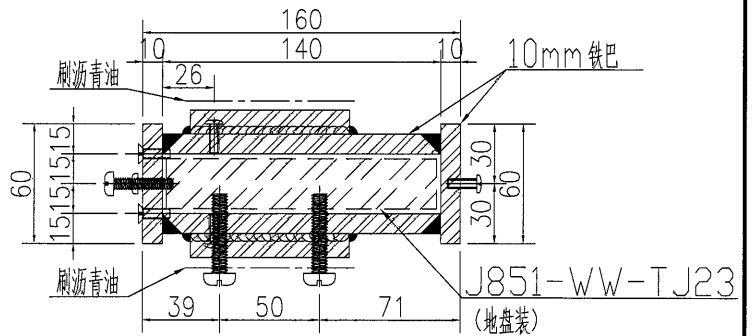
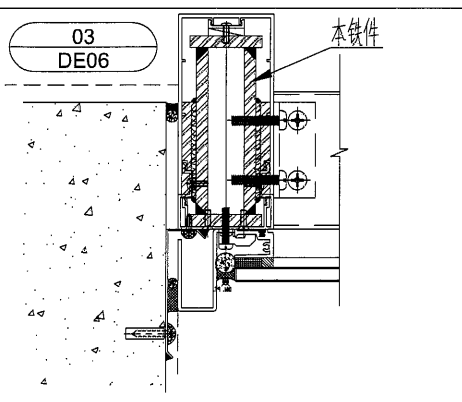
注：主企顶底各预长150mm。



SECTION B-B



SECTION A-A



名稱	鐵件加工圖	制圖	WYY	2020.12.03	修改		
材料	10mm铁巴+12mm铁巴	復核			日期		
顏色	热浸镀锌+刷沥青油	批准			圖號	J851-WW-TJ40	



美特鋁質 有限公司  
MIDI Aluminium Fabricator Ltd.

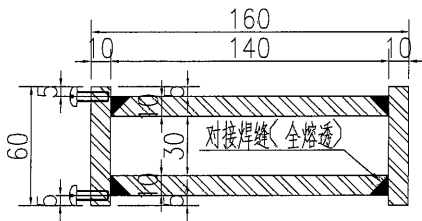
工程號 J-851 地盤 青衣明翹匯

數量

备注

10

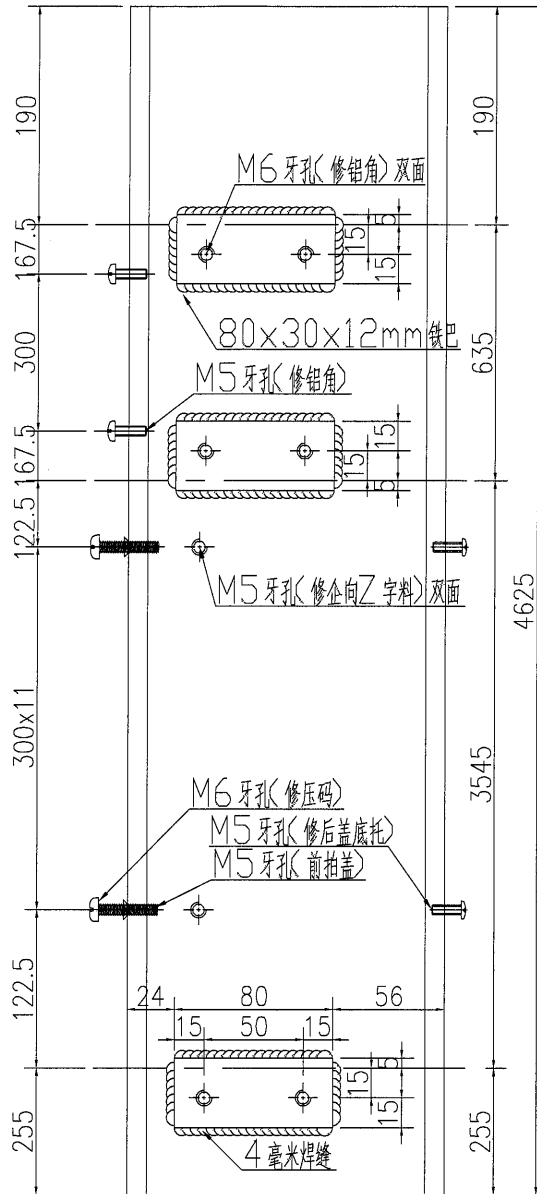
注：主企顶底各预长150mm。



SECTION B-B

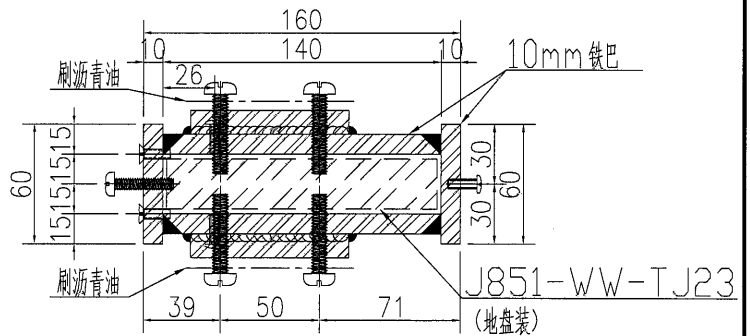
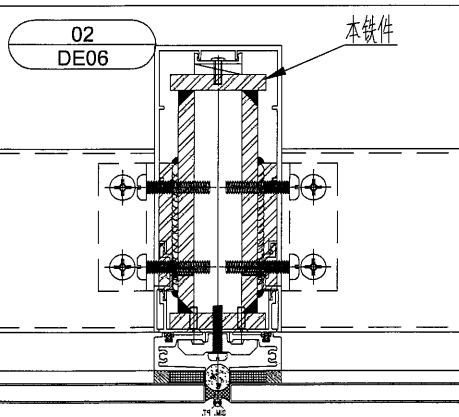
B

A



B

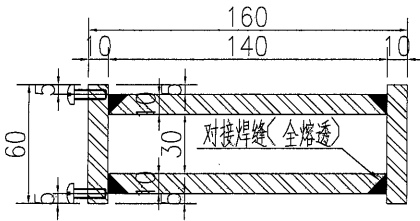
A



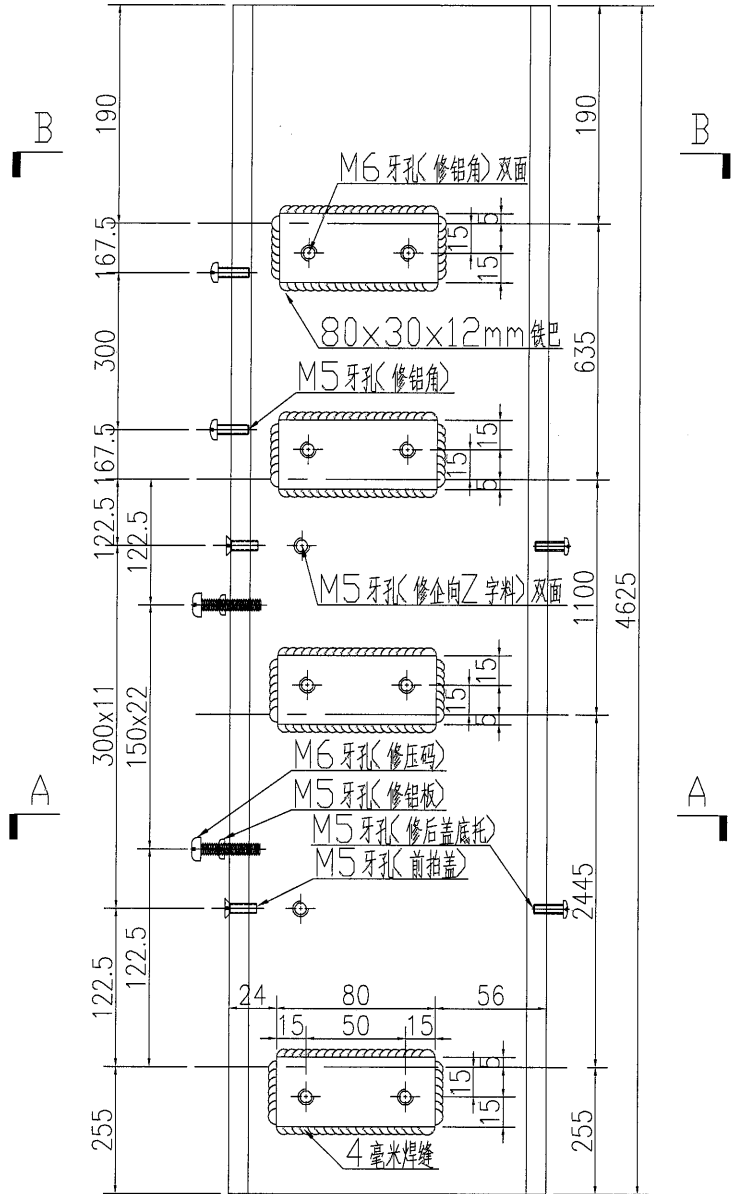
SECTION A-A

名稱	鐵件加工圖	制圖	WYY	2020.12.03	修改		
材料	10mm铁巴+12mm铁巴	復核			日期		
顏色	热浸镀锌+刷沥青油	批准			圖號	J851-WW-TJ41	

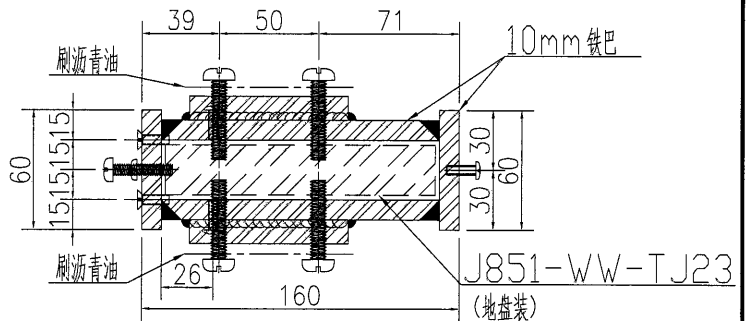
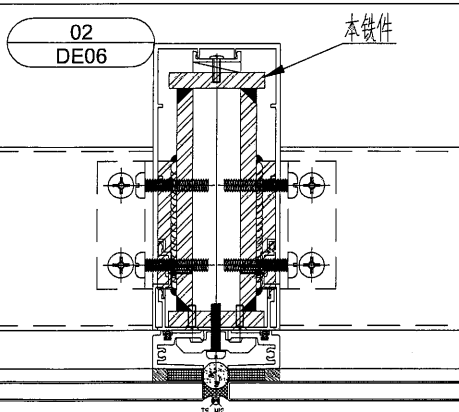
注：主企顶底各预长150mm。



SECTION B-B



SECTION A-A

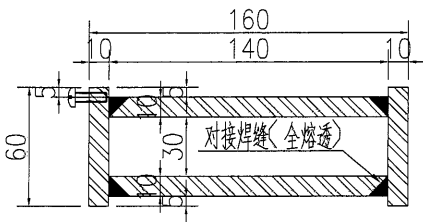


SECTION A-A

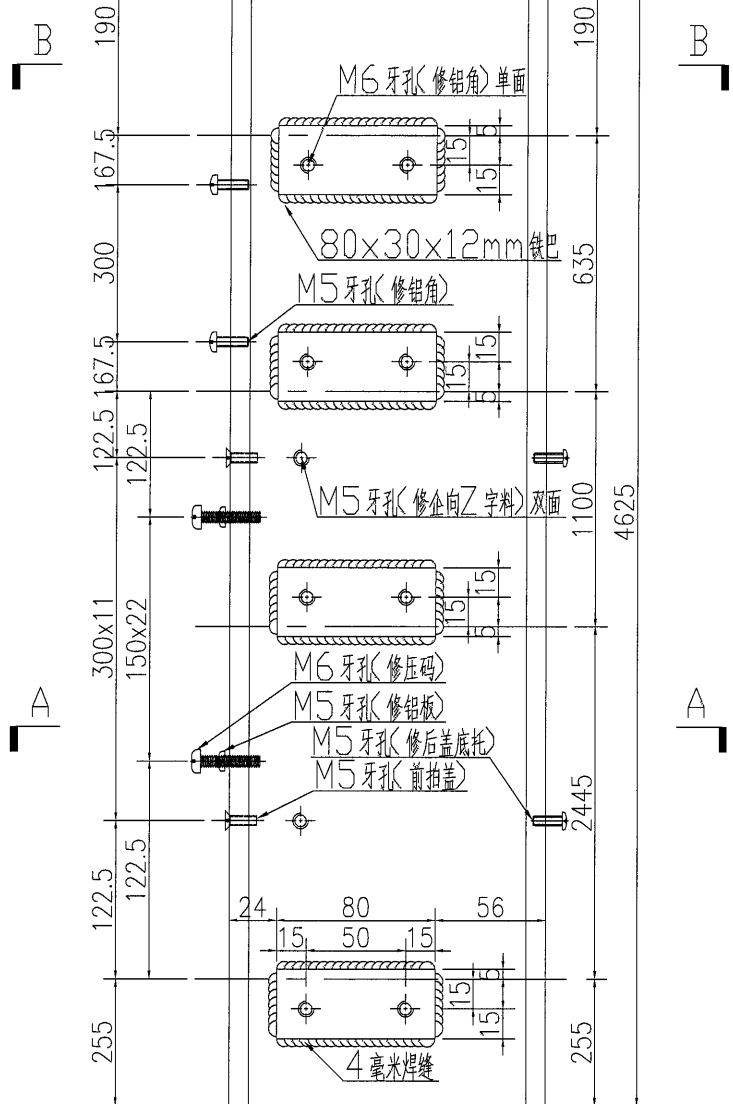
名稱	鐵件加工圖	制圖	WYY	2020.12.03	修改		
材料	10mm铁巴+12mm铁巴	復核			日期		
顏色	热浸镀锌+刷沥青油	批准			圖號	J851-WW-TJ42	

数量	备注
1	

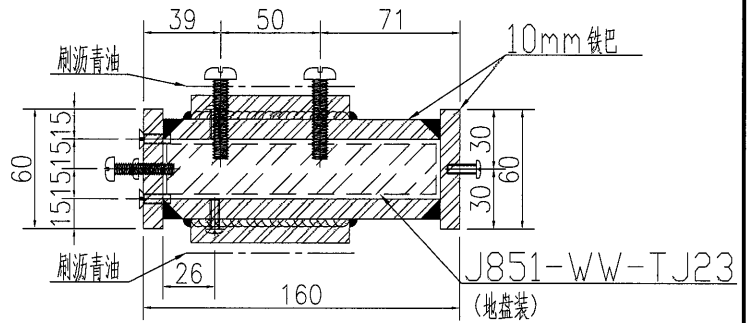
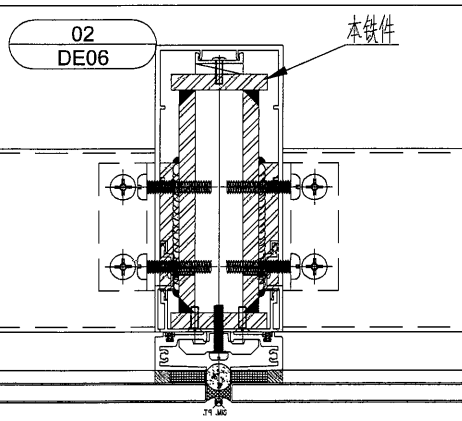
注：主企顶底各预长150mm。



SECTION B-B



SECTION A-A



SECTION A-A

名稱	鐵件加工圖	制圖	WYY	2020.12.03	修改		
材料	10mm铁巴+12mm铁巴	復核			日期		
顏色	热浸镀锌+刷沥青油	批准			圖號	J851-WW-TJ43	



美特鋁質 有限公司  
MIDI Aluminium Fabricator Ltd.

数量

备注

2

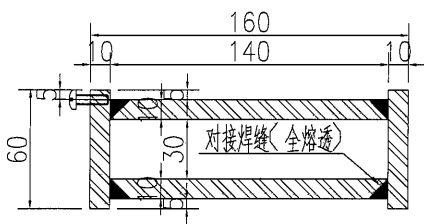
工程號

J-851

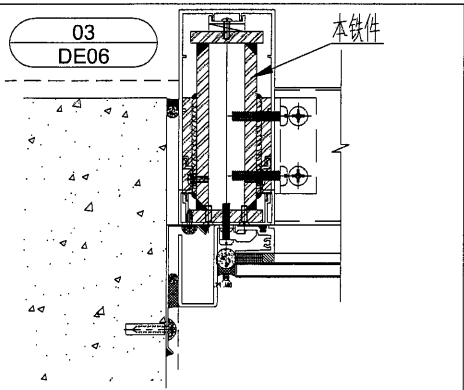
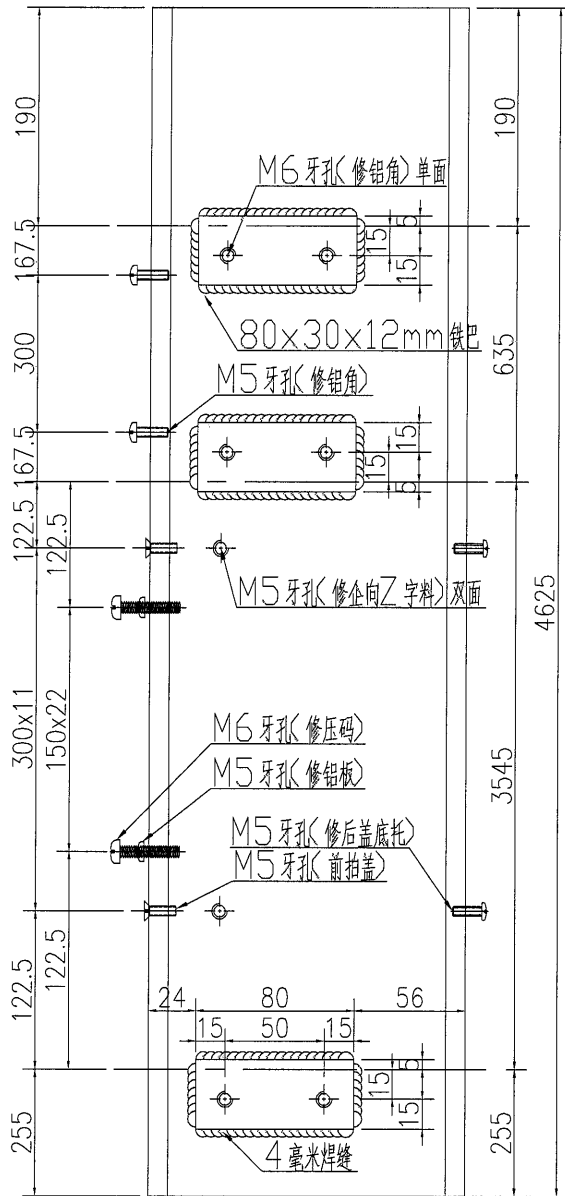
地盤

青衣明翹匯

注：主企顶底各预长150mm。



SECTION B-B



SECTION A-A

名稱	鐵件加工圖	制圖	WYY	2020.12.03	修改		
材料	10mm铁巴+12mm铁巴	復核			日期		
顏色	热浸镀锌+刷沥青油	批准			圖號	J851-WW-TJ44	



美特鋁質 有限公司  
MIDI Aluminium Fabricator Ltd.

數量

备注

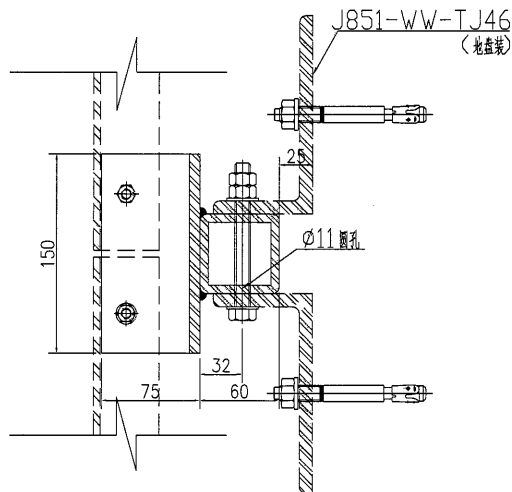
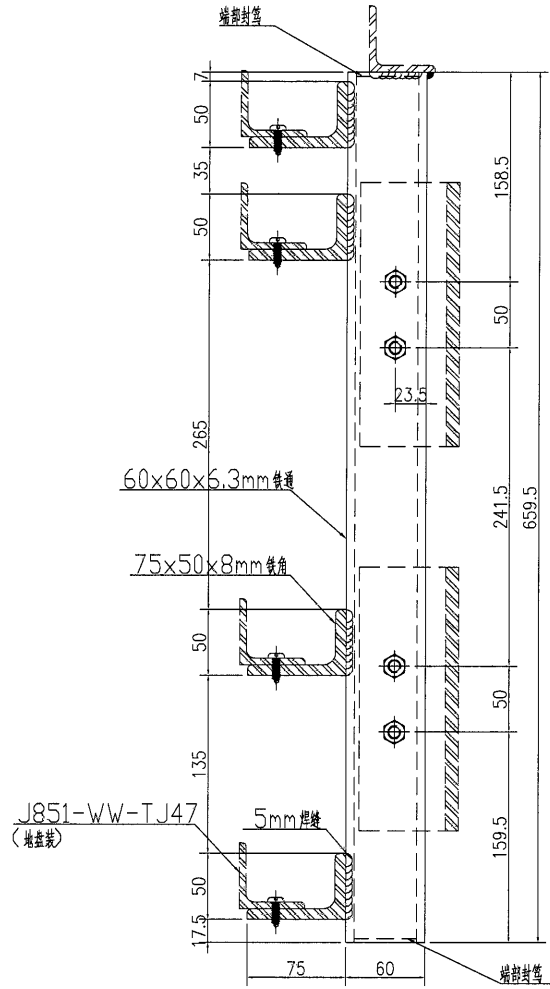
4

工程號

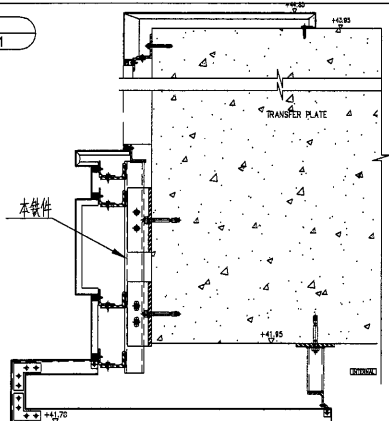
J-851

地盤

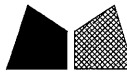
青衣明翹匯



01  
DE31



名稱	鐵件加工圖	制圖	WYY	2020.12.03	修改			
材料	詳見加工圖	復核			日期			
顏色	熱浸鍍鋅	批准			圖號	J851-WW-TJ45		



美特鋁質有限公司  
MIDI Aluminium Fabricator Ltd.

数量

备注

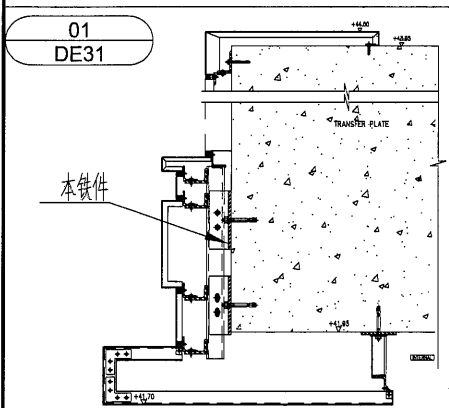
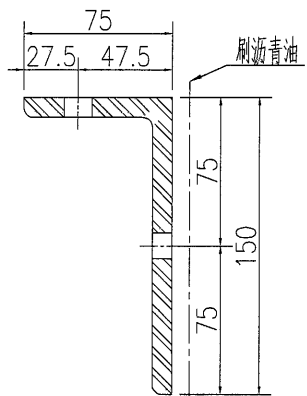
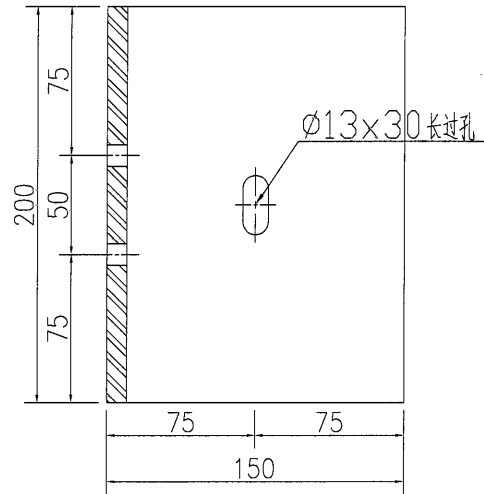
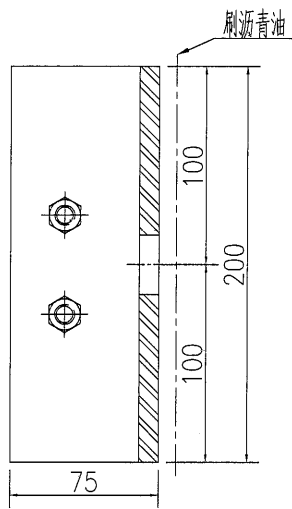
200

工程號

J-851

地盤

青衣明翹匯



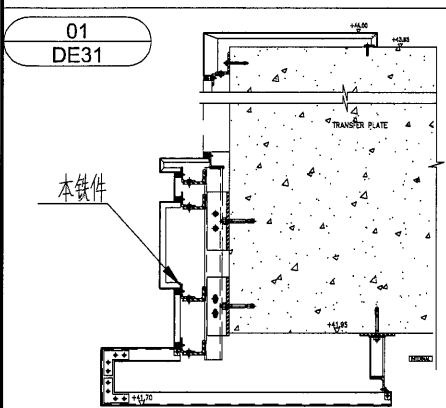
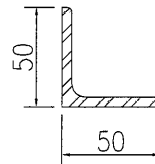
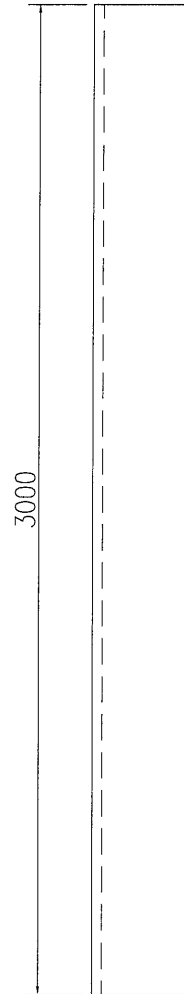
名稱	鐵件加工圖	制圖	WYY	2020.12.03	修改		
材料	150x75x10mm 铁角	復核			日期		
顏色	热浸镀锌+刷瀝青油	批准			圖號	J851-WW-TJ46	



美特鋁質有限公司  
MIDI Aluminium Fabricator Ltd.

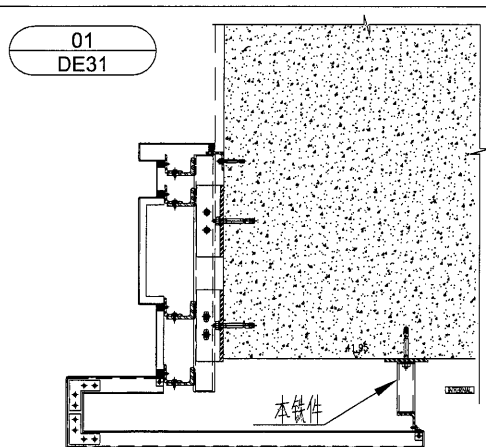
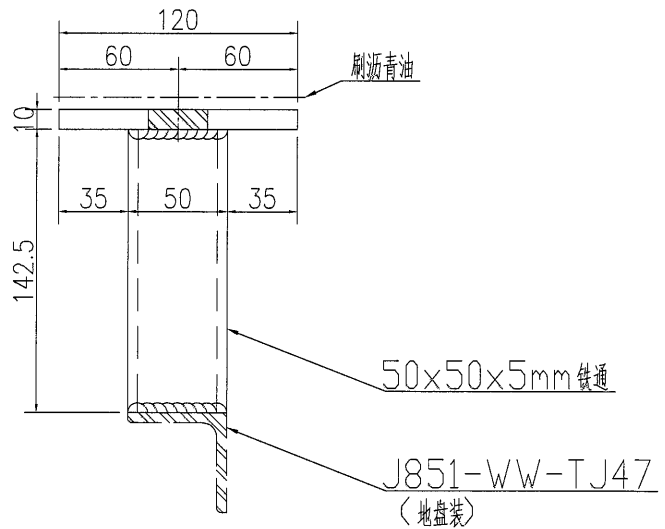
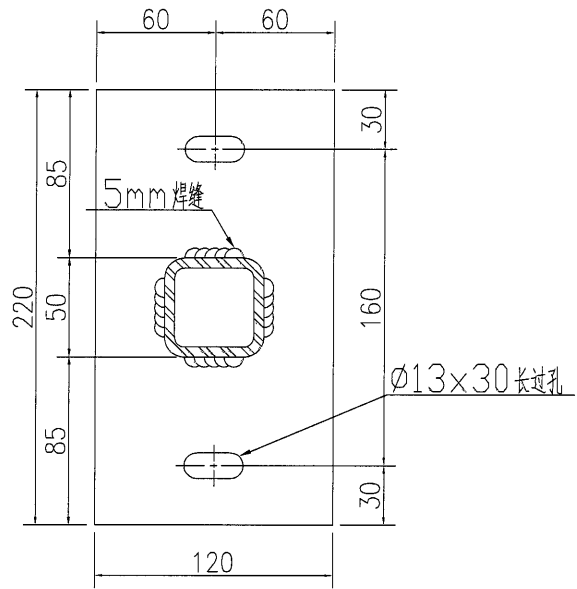
工程號	J-851	地盤	青衣明翹匯
-----	-------	----	-------

數量	備注
120	



名稱	鐵件加工圖	制圖	WYY	2020.12.03	修改		
材料	50x50x5mm 鐵角	復核			日期		
顏色	熱浸鍍鋅 + 刷瀝青油	批准			圖號	J851-WW-TJ47	

數量	备注
20	



名稱	鐵件加工圖	制圖	WYY	2020.12.03	修改		
材料	详见加工图	復核			日期		
顏色	热浸镀锌+刷沥青油	批准			圖號	J851-WW-TJ48	



美特鋁質 有限公司  
MIDI Aluminium Fabricator Ltd.

物料编号

数量

备注

J851-WW-TJ49

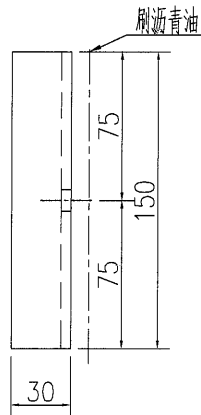
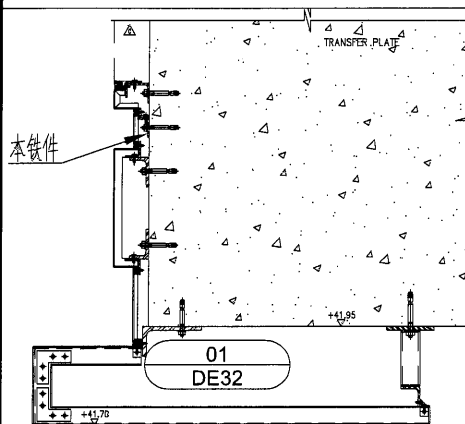
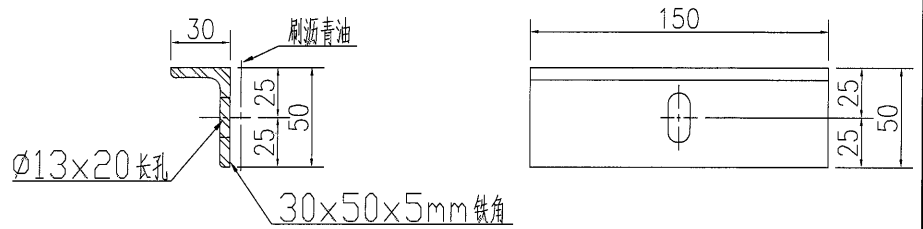
16

工程號

J-851

地盤

青衣明趵匯



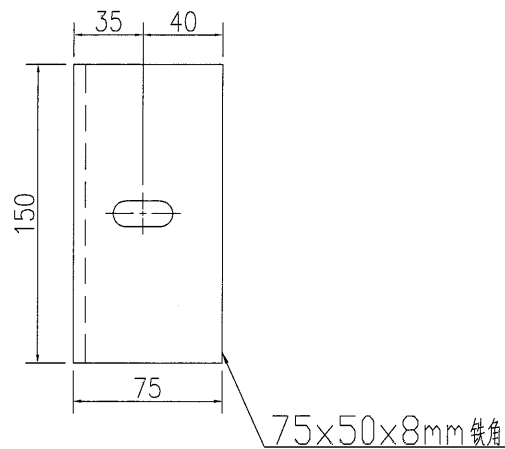
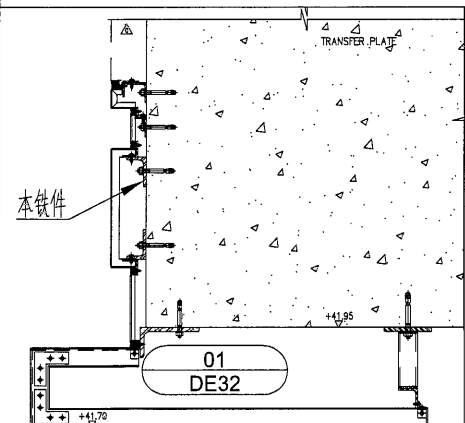
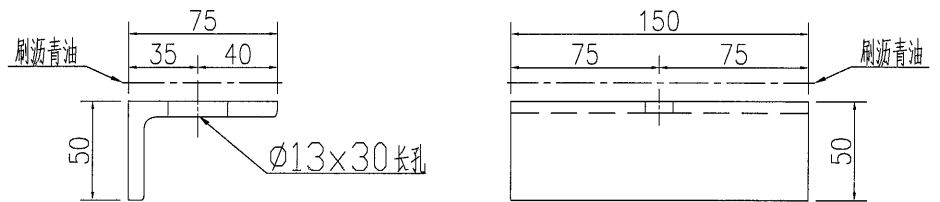
物料编号

数量

备注

J851-WW-TJ50

22



名稱

鐵件加工圖

制圖

WYY

2020.12.03

修改

材料

详见加工图

復核

日期

顏色

热浸镀锌+刷漆青油

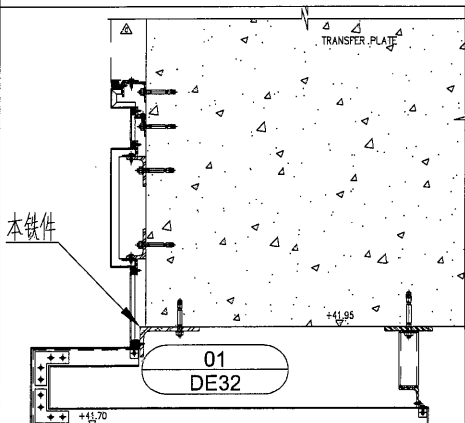
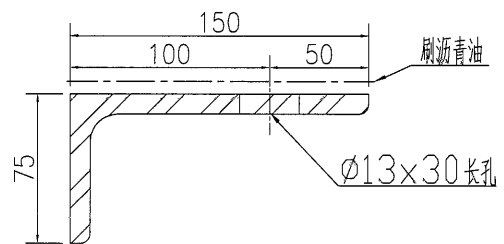
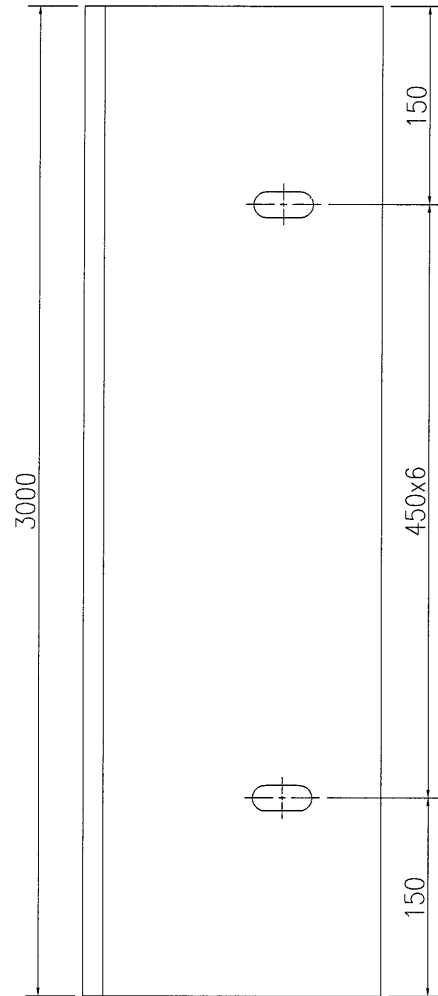
批准

圖號

J851-WW-TJ49

数量	备注
5	

工程號	J-851	地盤	青衣明翹匯
-----	-------	----	-------



名稱	鐵件加工圖	制圖	WYY	2020.12.03	修改			
材料	150x75x10mm铁角	復核			日期			
顏色	热浸镀锌+刷沥青油	批准			圖號	J851-WW-TJ51		



美特鋁質 有限公司  
MIDI Aluminium Fabricator Ltd.

数量

备注

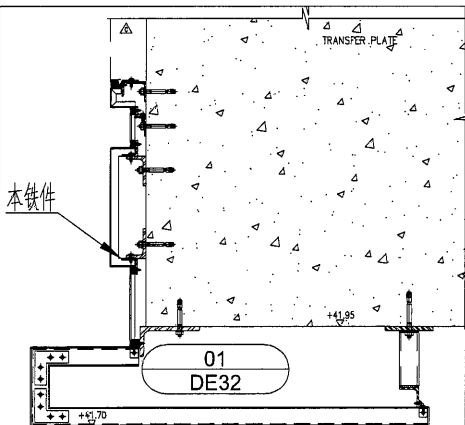
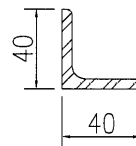
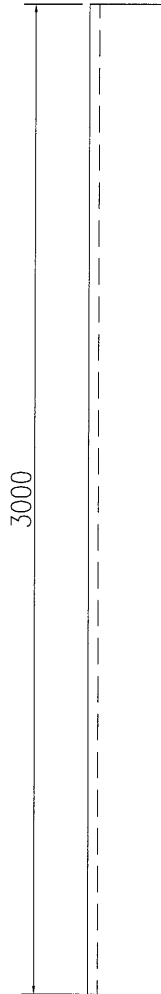
34

工程號

J-851

地盤

青衣明翹匯



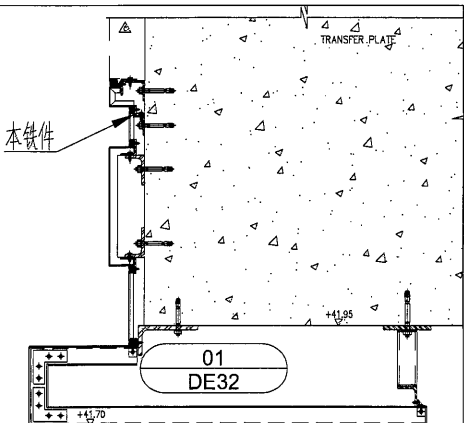
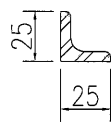
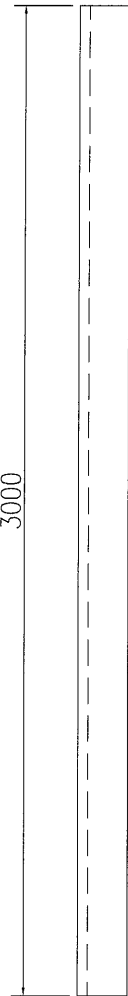
名稱	鐵件加工圖	制圖	WYY	2020.12.03	修改			
材料	40x40x5mm铁角	復核			日期			
顏色	热浸镀锌	批准			圖號	J851-WW-TJ52		



美特鋁質 有限公司  
MIDI Aluminium Fabricator Ltd.

数量	备注
5	

工程號	J-851	地盤	青衣明翹匯
-----	-------	----	-------



名稱	鐵件加工圖	制圖	WYY	2020.12.03	修改			
材料	25x25x4mm铁角	復核			日期			
顏色	热浸镀锌	批准			圖號	J851-WW-TJ53		

美特鋁質 有限公司  
MIDI Aluminium Fabricator Ltd.

物料编号

数量

备注

J851-WW-TJ54

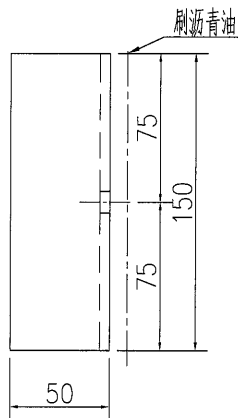
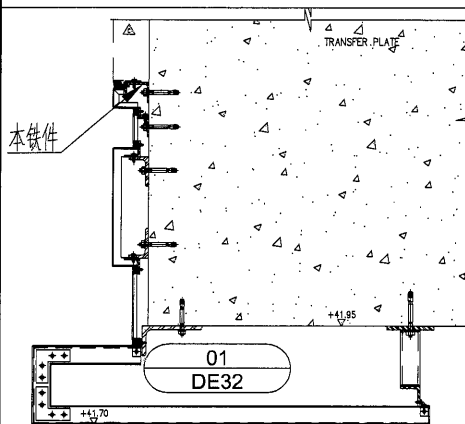
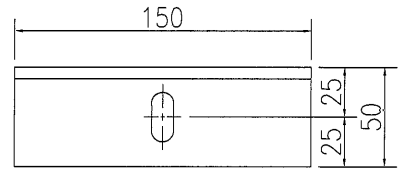
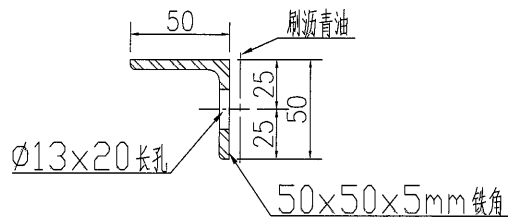
16

工程號

J-851

地盤

青衣明趵匯



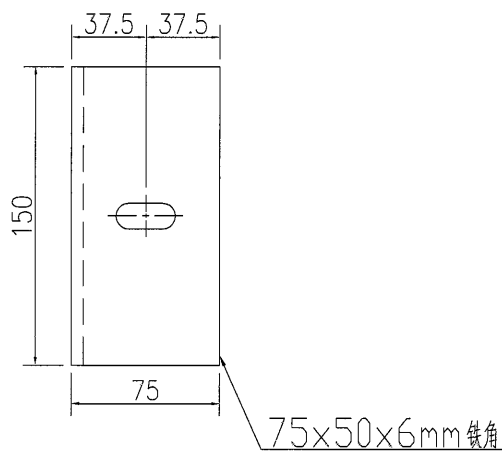
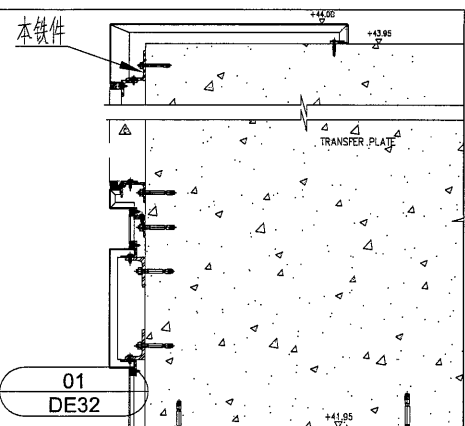
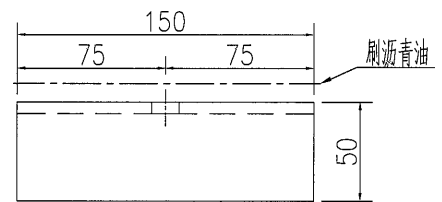
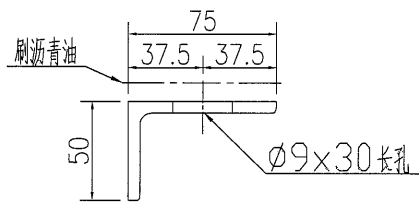
物料编号

数量

备注

J851-WW-TJ55

40



名稱	鐵件加工圖	制圖	WYY	2020.12.03	修改			
材料	详见加工图	復核			日期			
顏色	热浸镀锌+刷漆青油	批准			圖號	J851-WW-TJ54		



美特鋁質 有限公司  
MIDI Aluminium Fabricator Ltd.

数量

备注

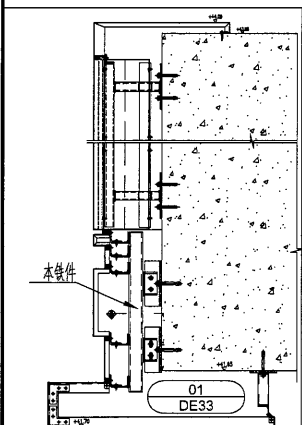
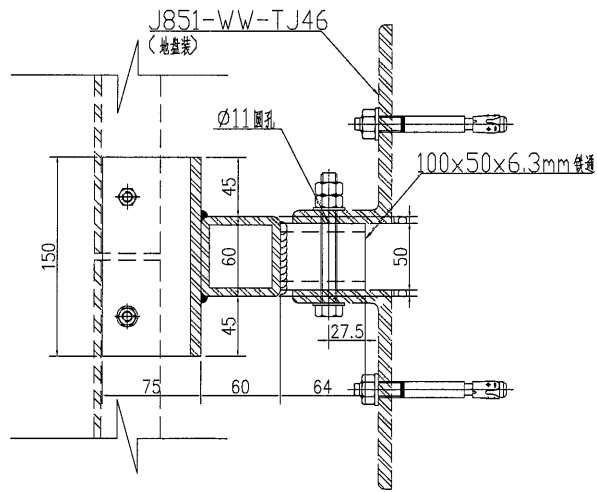
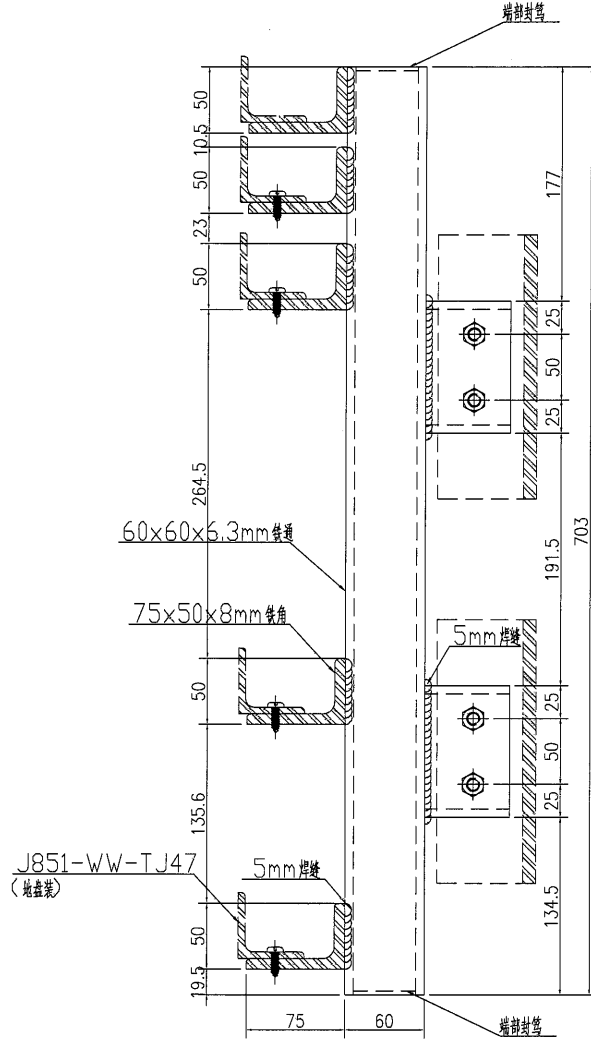
16

工程號

J-851

地盤

青衣明翹匯



名稱	鐵件加工圖	制圖	WYY	2020.12.03	修改			
材料	详见加工圖	復核			日期			
顏色	热浸镀锌	批准			圖號	J851-WW-TJ56		



美特鋁質 有限公司  
MIDI Aluminium Fabricator Ltd.

数量

备注

156

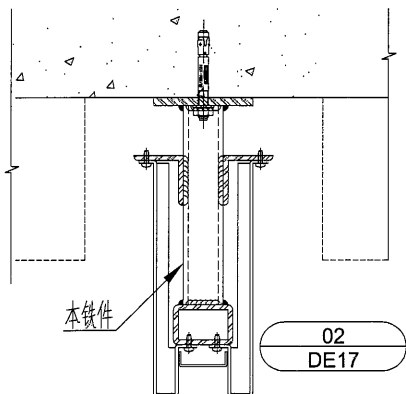
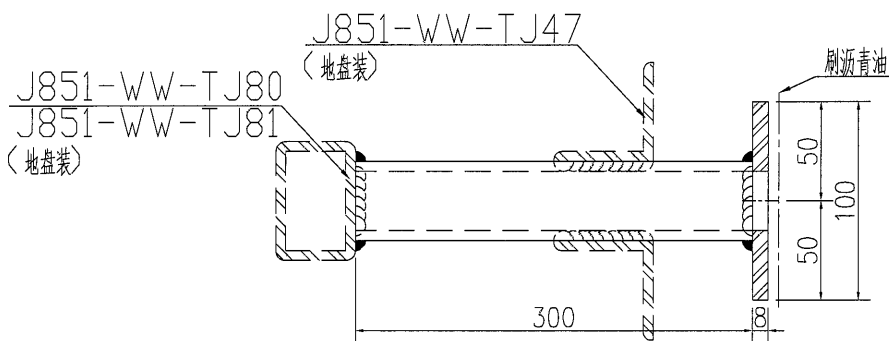
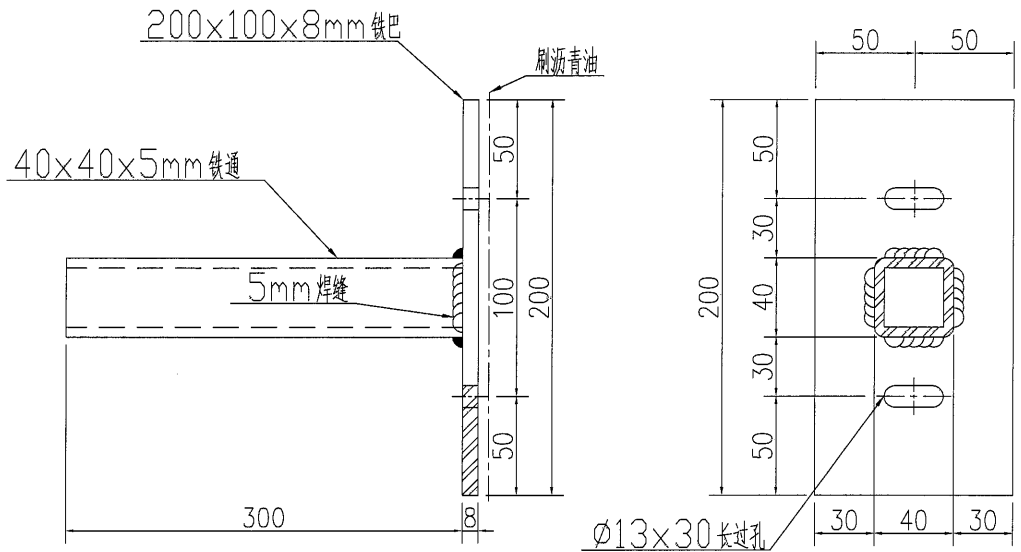
工程號

J-851

地盤

青衣明翹匯

注: 40x40x5mm 铁通已预长100mm, 由地盘根据实际情况进行切割。



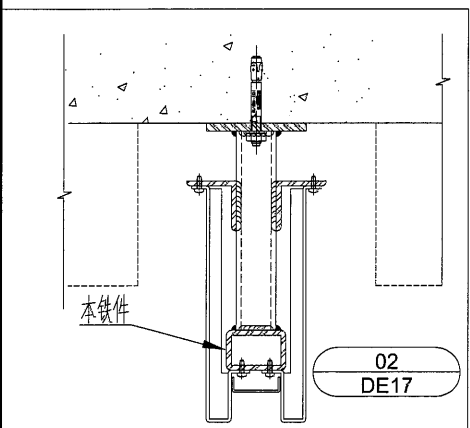
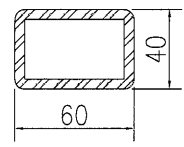
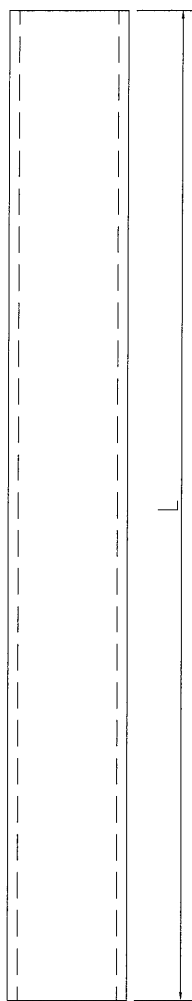
名稱	鐵件加工圖	制圖	WYY	2020.11.28	修改		
材料	详见加工图	復核			日期		
顏色	热浸镀锌+刷沥青油	批准			圖號	J851-WW-TJ57	

EG-DWG3


 美特鋁質有限公司  
 MIDI Aluminium Fabricator Ltd.

序號	物料編號	數量	長度L
1	J851-WW-TJ58	10	1257
2	J851-WW-TJ59	9	2810.5
3	J851-WW-TJ74	12	2843.5

工程號 J-851 | 地盤 青衣明翹匯



名稱	鐵件加工圖	制圖	WYY	2020.11.28	修改			
材料	40x60x5mm铁通	復核			日期			
顏色	热浸镀锌	批准			圖號	J851-WW-TJ58		

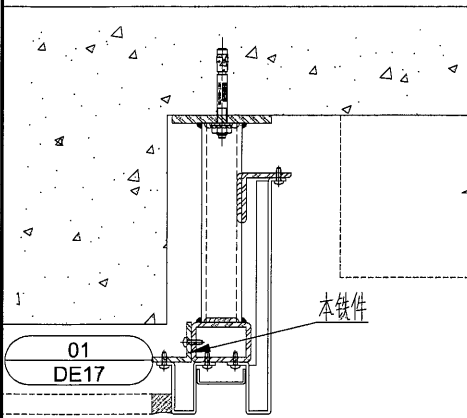
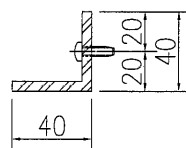
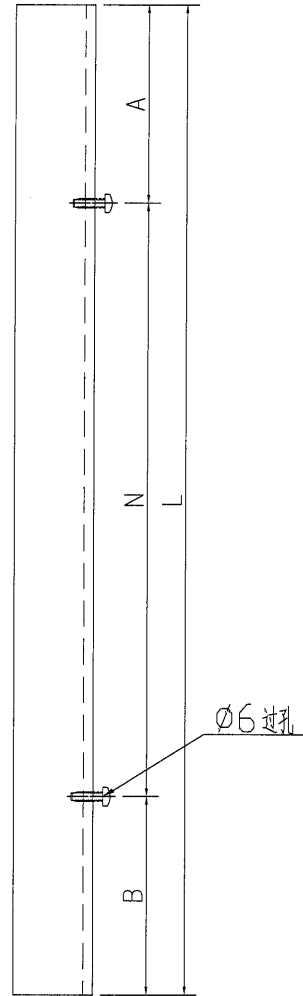
# EG-DWG3



美特鋁質 有限公司  
MIDI Aluminium Fabricator Ltd.

序號	物料編號	數量	長度L	A	N		B	
1	J851-WW-TJ60	1	1257	128.5	500	x	2	128.5
2	J851-WW-TJ60a	2	2810.5	155.25	500	x	5	155.25
3	J851-WW-TJ60b	2	2843.5	171.75	500	x	5	171.75

工程號	J-851	地盤	青衣明翹匯
-----	-------	----	-------

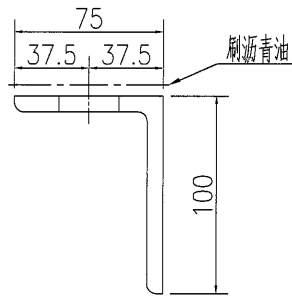
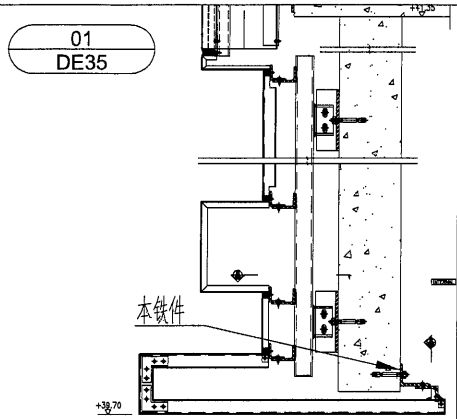
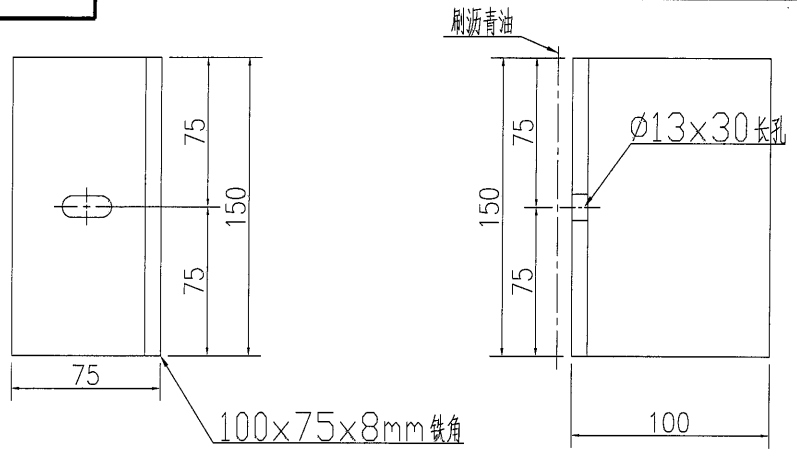


名稱	鐵件加工圖	制圖	WYY	2020.11.28	修改		
材料	40x40x5mm 鐵角	復核			日期		
顏色	熱浸鍍鋅	批准			圖號	J851-WW-TJ60	

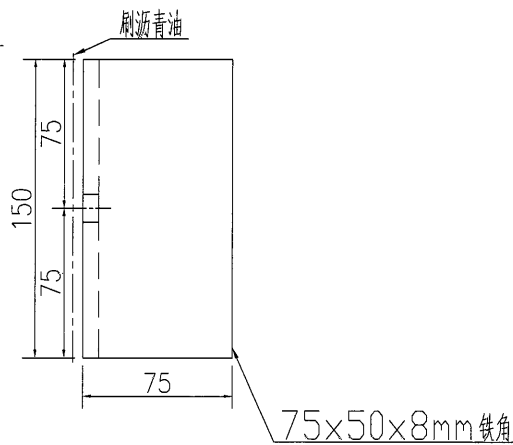
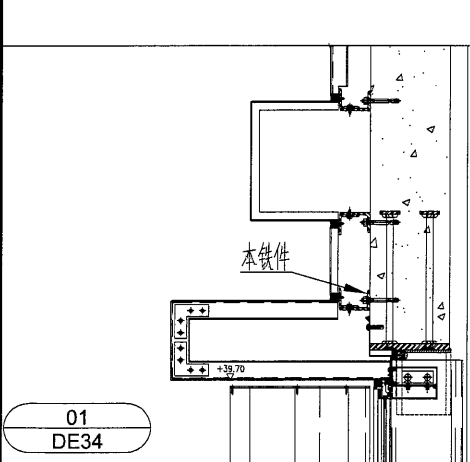
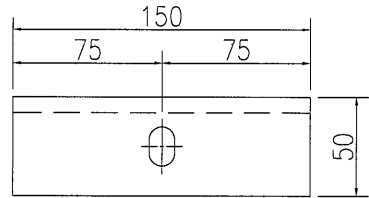
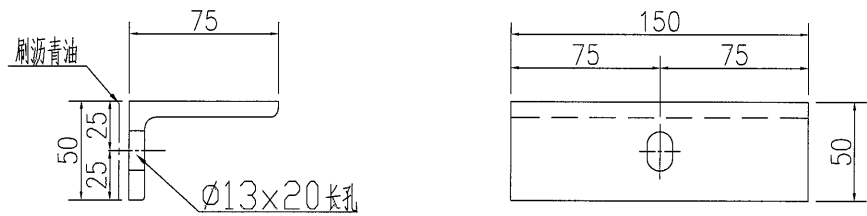
美特鋁質 有限公司  
MIDI Aluminium Fabricator Ltd.

工程號 J-851 地盤 青衣明翹匯

物料编号	数量	备注
J851-WW-TJ61	40	



物料编号	数量	备注
J851-WW-TJ62	70	



名稱	鐵件加工圖	制圖	WYY	2020.12.03	修改			
材料	详见加工圖	復核			日期			
顏色	热浸镀锌 + 刷沥青油	批准			圖號	J851-WW-TJ61		



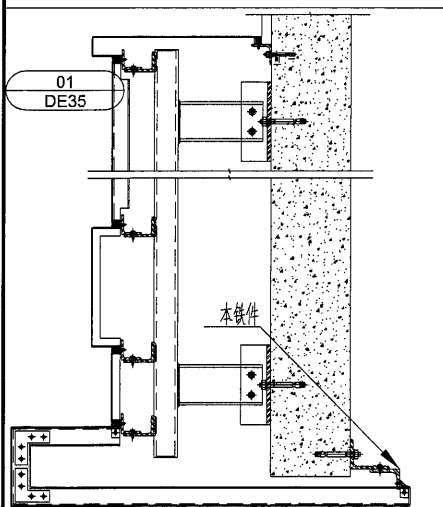
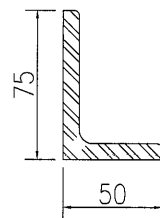
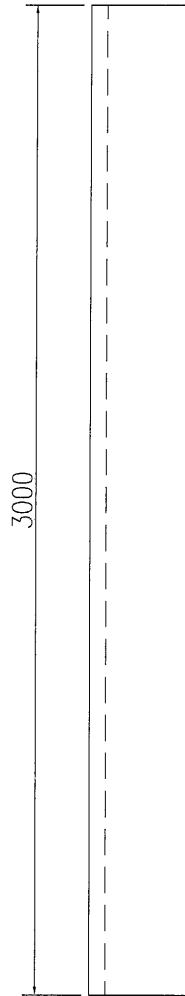
美特鋁質 有限公司  
MIDI Aluminium Fabricator Ltd.

工程號 J-851 地盤 青衣明翹匯

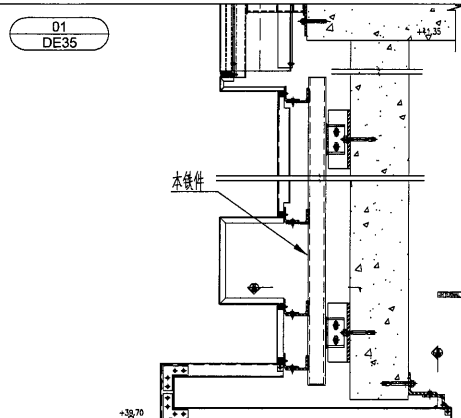
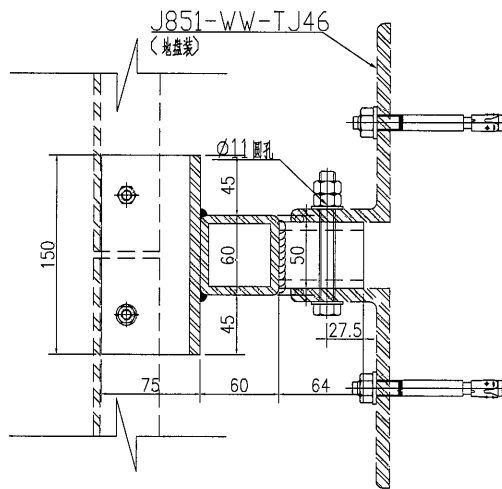
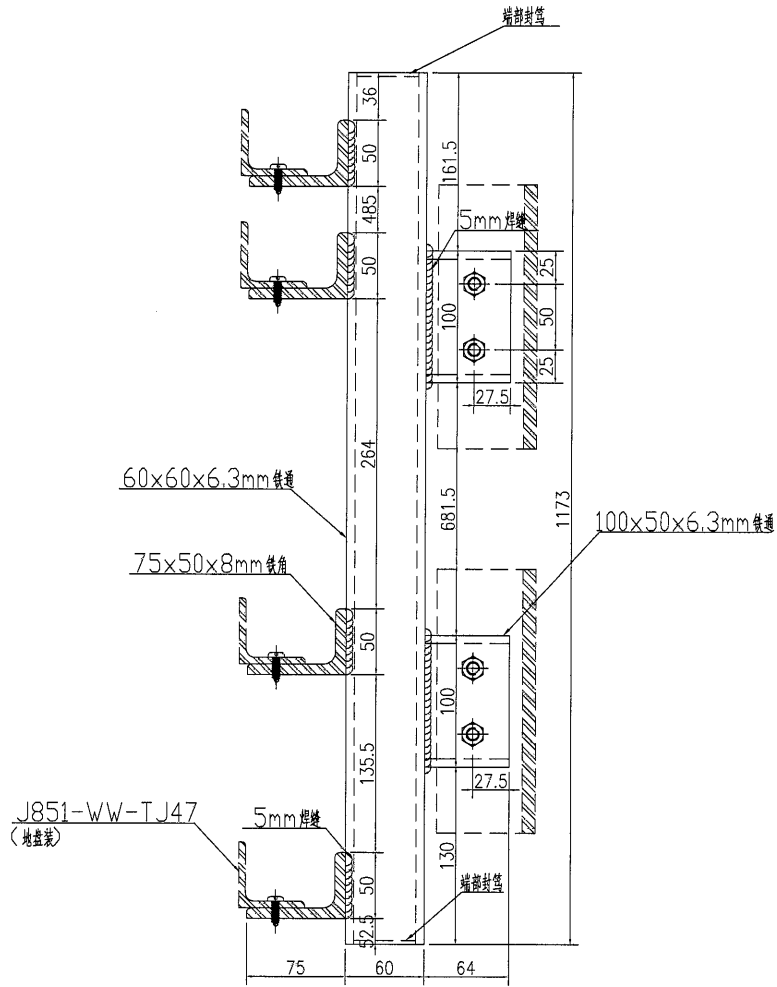
數量

备注

7



名稱	鐵件加工圖	制圖	WYY	2020.12.03	修改			
材料	75x50x8mm铁角	復核			日期			
顏色	热浸镀锌	批准			圖號	J851-WW-TJ63		



名稱	鐵件加工圖	制圖	WYY	2020.12.03	修改			
材料	详见加工图	復核			日期			
顏色	热浸镀锌	批准			圖號	J851-WW-TJ64		



美特鋁質 有限公司  
MIDI Aluminium Fabricator Ltd.

數量

备注

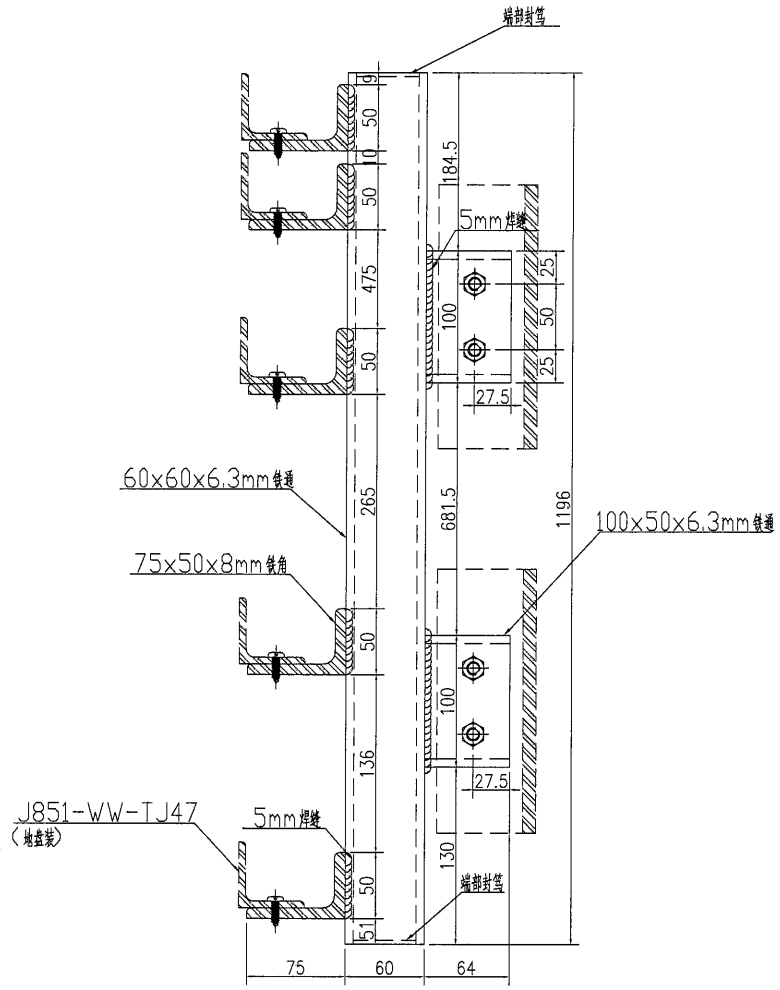
6

工程號

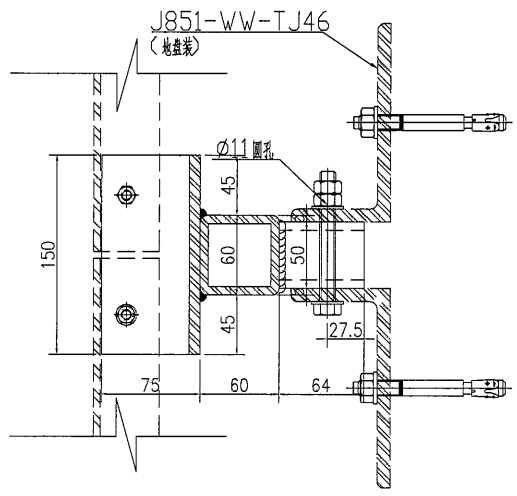
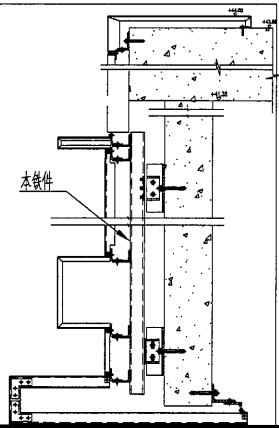
J-851

地盤

青衣明翹匯



01  
DE36



名稱	鐵件加工圖	制圖	WYY	2020.12.03	修改		
材料	详见加工圖	復核			日期		
顏色	热浸镀锌	批准			圖號	J851-WW-TJ65	

数量

备注

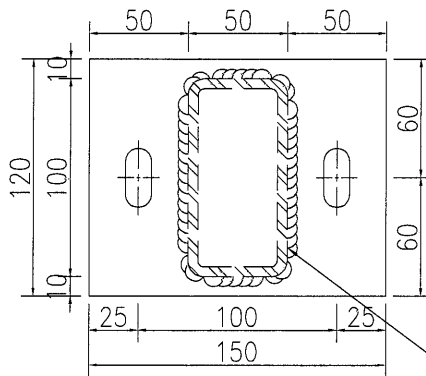
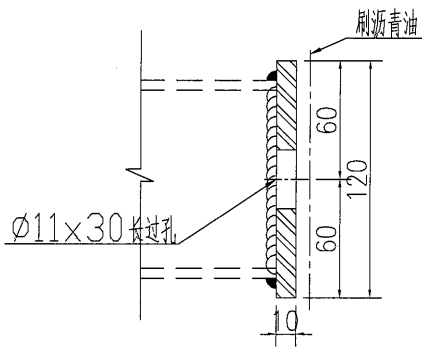
32

工程號

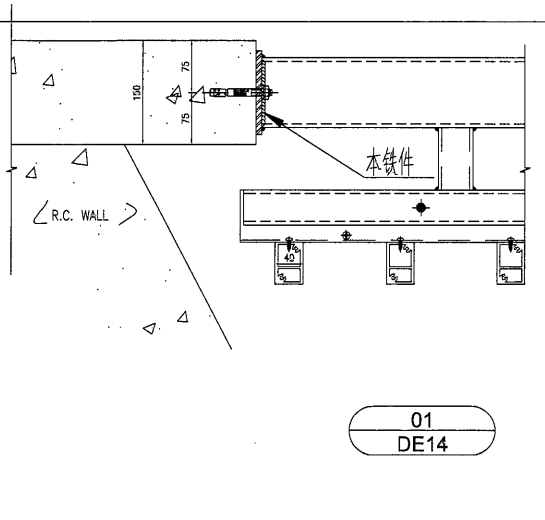
J-851

地盤

青衣明翹匯



铁件编号: J851-WW-TJ74  
 (地盤裝)



名稱	鐵件加工圖	制圖	WYY	2020.12.03	修改			
材料	150x120x10mm铁巴	復核			日期			
顏色	热浸镀锌+刷沥青油	批准			圖號	J851-WW-TJ66		

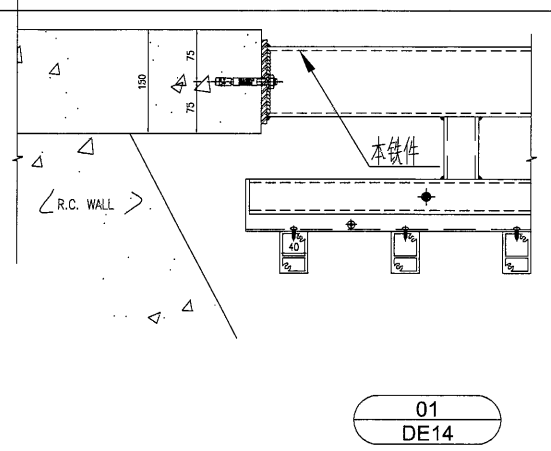
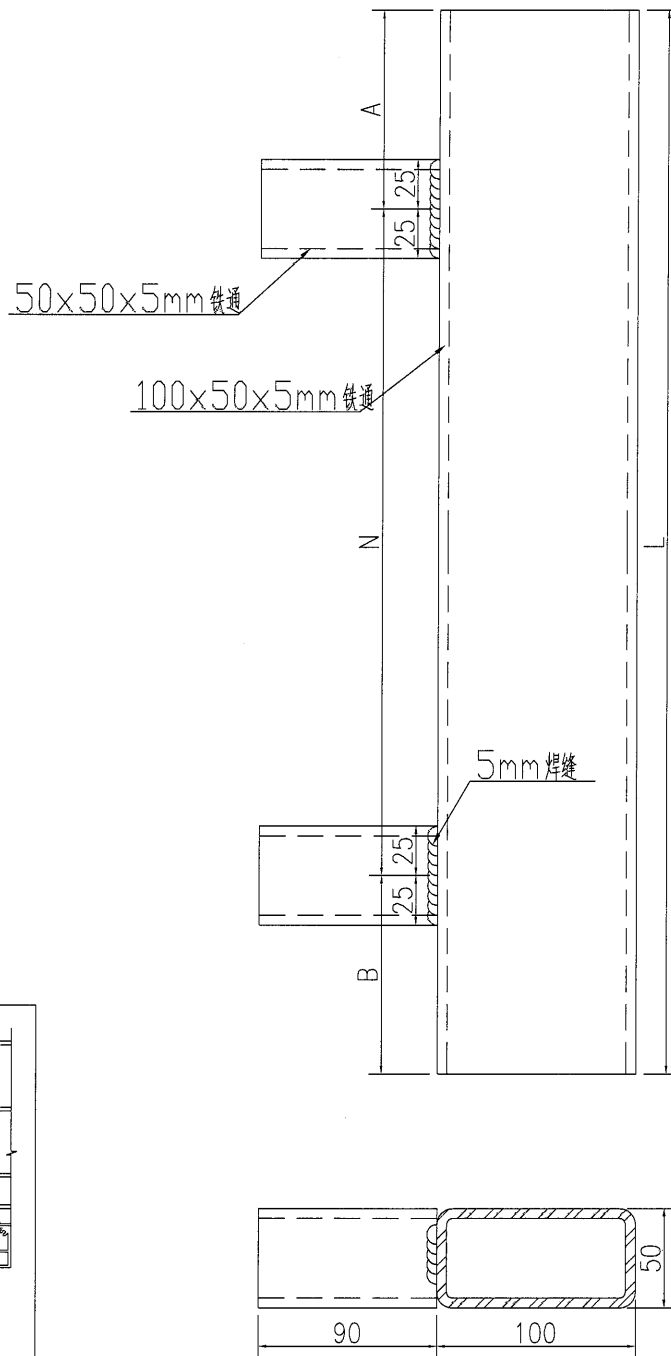


美特鋁質有限公司  
MIDI Aluminium Fabricator Ltd.

物料编号	数量	长度(L)	A		N		B
J851-WW-TJ67	8	3134	442	750	x	3	442
J851-WW-TJ68	8	2654	202	750	x	3	202

工程號	J-851	地盤	青衣明翹匯
-----	-------	----	-------

注：铁通已预长100mm，由地盘根据实际情况进行切割。



名稱	鐵件加工圖	制圖	WYY	2020.12.03	修改		
材料	详见加工图	復核			日期		
顏色	热浸镀锌	批准			圖號	J851-WW-TJ67	

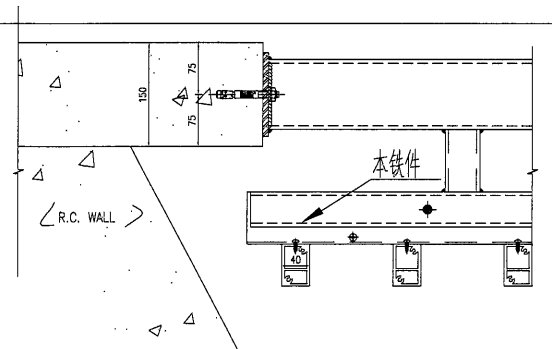
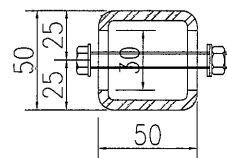
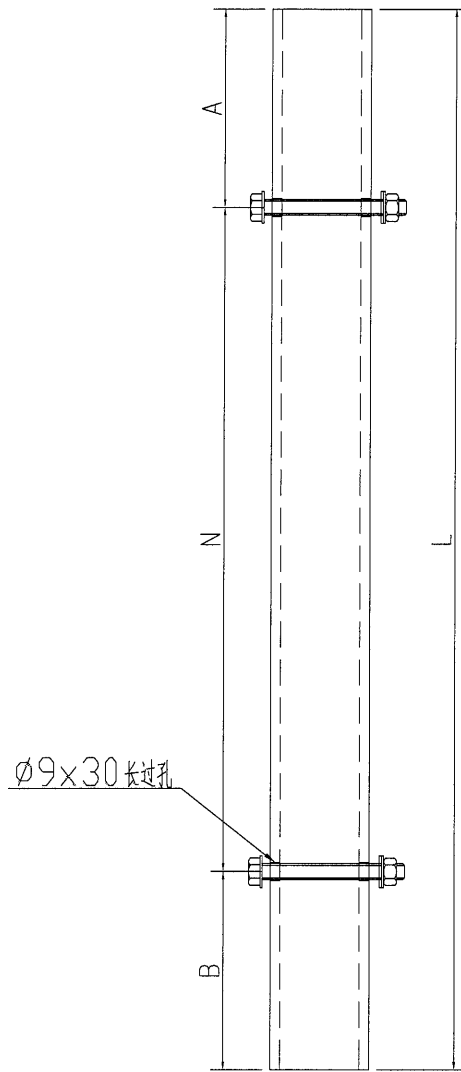
# EG-DWG3



美特鋁質 有限公司  
MIDI Aluminium Fabricator Ltd.

物料编号	数量	长度(L)	A		N		B
J851-WW-TJ69	8	3055	177.5	300	×	9	177.5
J851-WW-TJ70	8	2544.5	72.5	300	×	8	72

工程號	J-851	地盤	青衣明翹匯
-----	-------	----	-------



01  
DE14

名稱	鐵件加工圖	制圖	WYY	2020.12.03	修改			
材料	50x50x5mm 铁通	復核			日期			
顏色	热浸镀锌	批准			圖號	J851-WW-TJ69		



美特鋁質 有限公司  
MIDI Aluminium Fabricator Ltd.

物料编号

数量

备注

J851-WW-TJ71

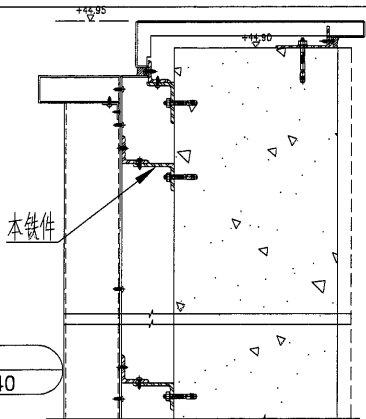
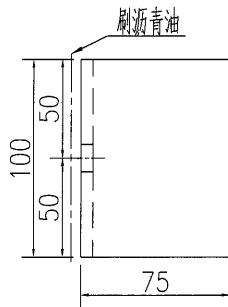
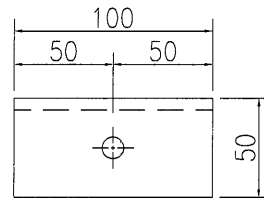
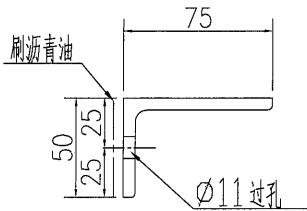
28

工程號

J-851

地盤

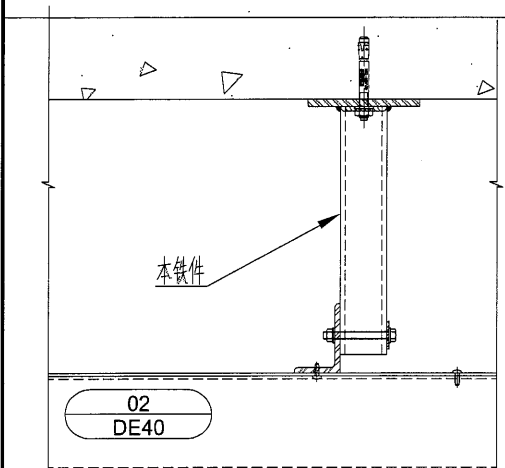
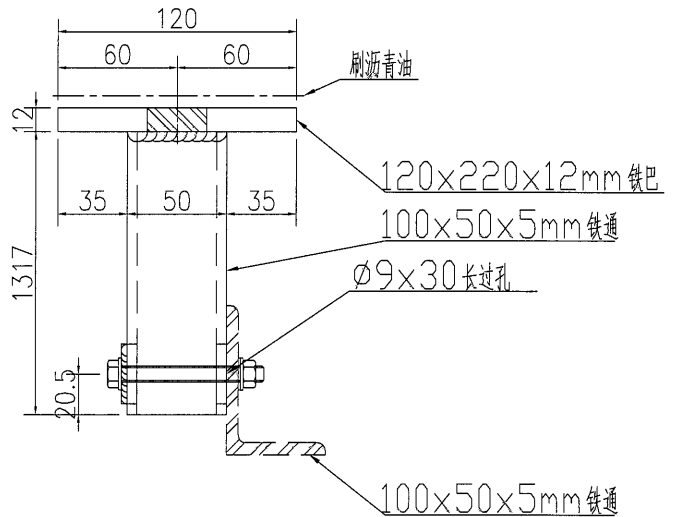
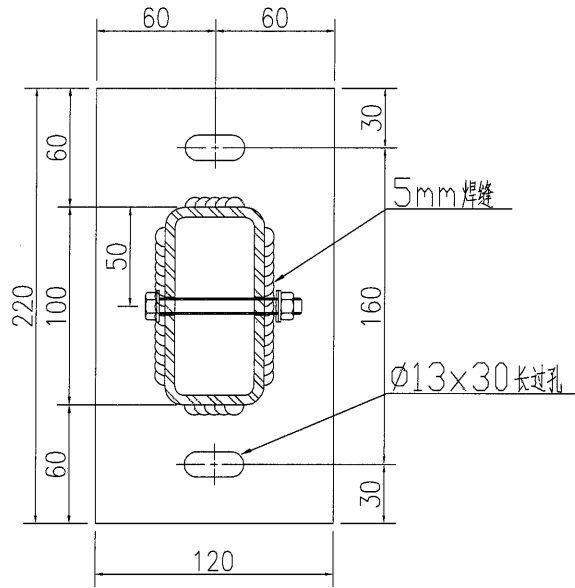
青衣明翹匯



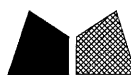
01  
DE40

名稱	鐵件加工圖	制圖	WYY	2020.12.03	修改			
材料	75x50x6mm铁角	復核			日期			
顏色	热浸镀锌+刷沥青油	批准			圖號	J851-WW-TJ71		

數量	備註
14	



名稱	鐵件加工圖	制圖	WYY	2020.12.03	修改			
材料	详见加工图	復核			日期			
顏色	热浸镀锌+刷沥青油	批准			圖號	J851-WW-TJ72		



美特鋁質 有限公司  
MIDI Aluminium Fabricator Ltd.

数量

备注

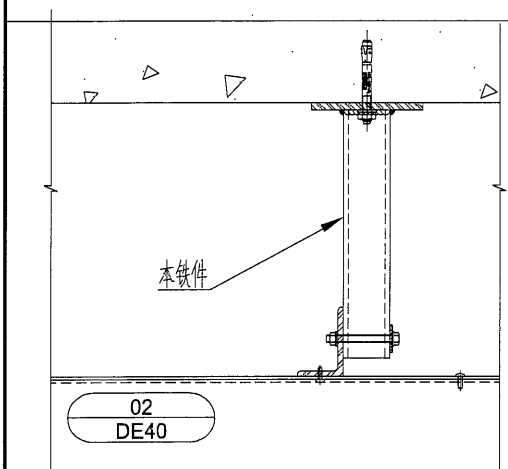
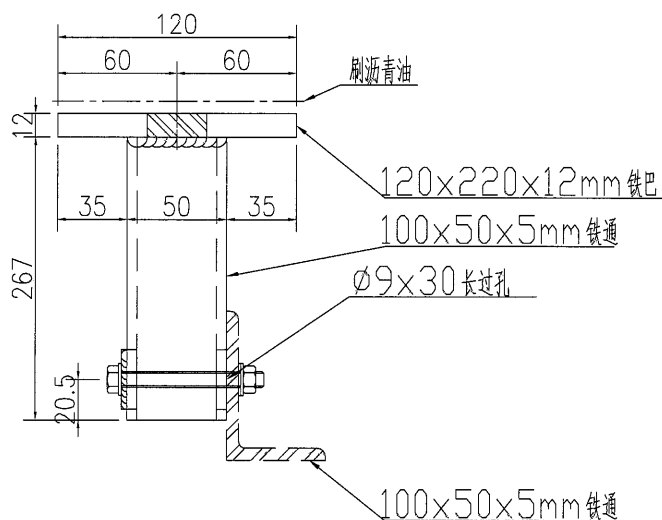
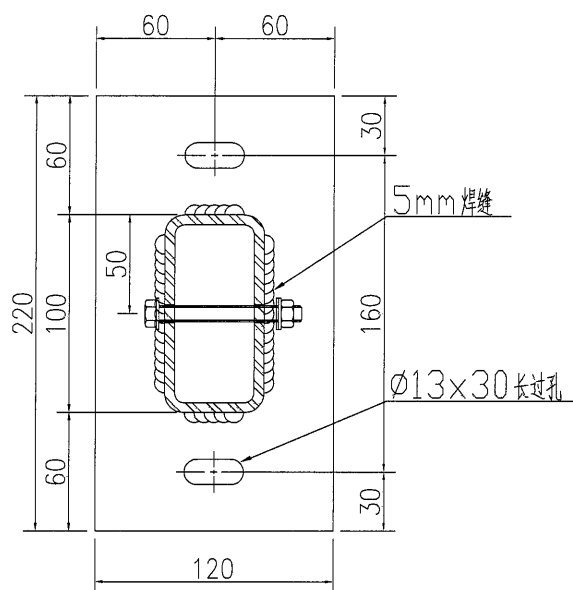
6

工程號

J-851

地盤

青衣明翹匯



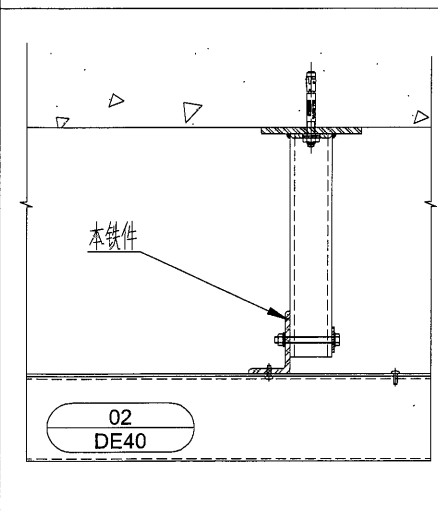
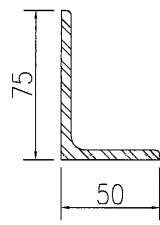
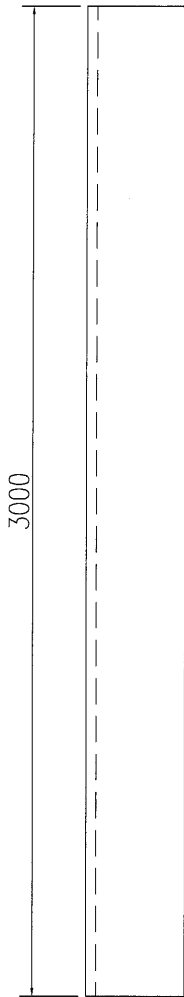
名稱	鐵件加工圖	制圖	WYY	2020.12.03	修改		
材料	详见加工圖	復核			日期		
顏色	热浸镀锌+刷沥青油	批准			圖號	J851-WW-TJ73	



美特鋁質 有限公司  
MIDI Aluminium Fabricator Ltd.

数量	备注
6	

工程號	J-851	地盤	青衣明翹匯
-----	-------	----	-------



名稱	鐵件加工圖	制圖	WYY	2020.12.03	修改		
材料	75x50x5mm铁角	復核			日期		
顏色	热浸镀锌	批准			圖號	J851-WW-TJ75	

数量

备注

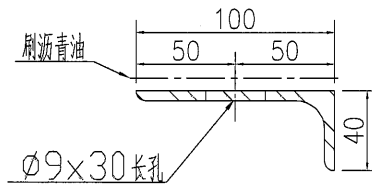
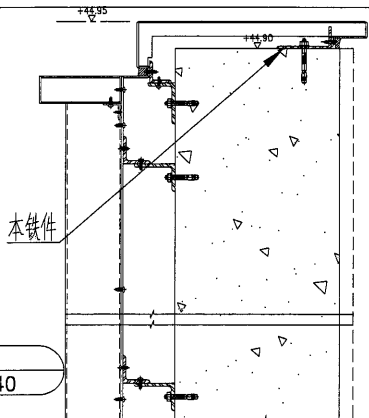
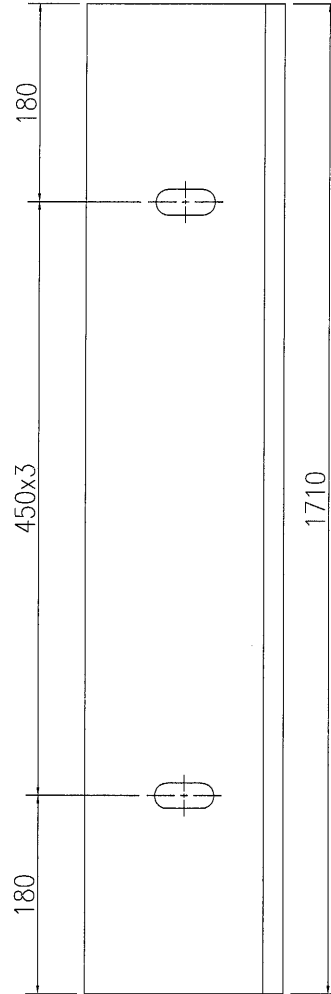
1

工程號

J-851

地盤

青衣明翹匯



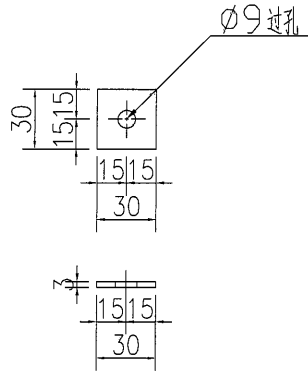
名稱	鐵件加工圖	制圖	WYY	2020.12.03	修改			
材料	100x40x5mm 铁角	復核			日期			
顏色	热浸镀锌+刷沥青油	批准			圖號	J851-WW-TJ76		



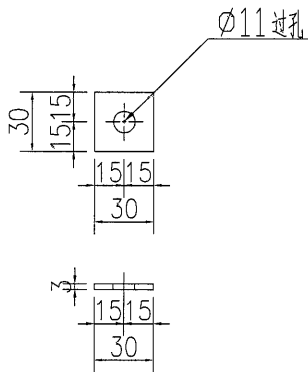
美特鋁質 有限公司  
MIDI Aluminium Fabricator Ltd.

工程號	J-851	地盤	青衣明翹匯
-----	-------	----	-------

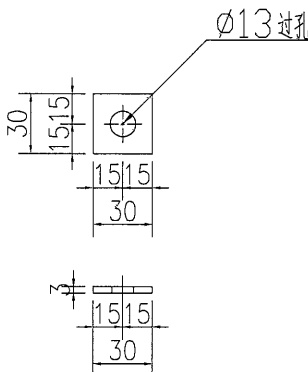
物料编号	数量	备注
J851-WW-TJZ01	268	



物料编号	数量	备注
J851-WW-TJZ02	110	



物料编号	数量	备注
J851-WW-TJZ03	1110	

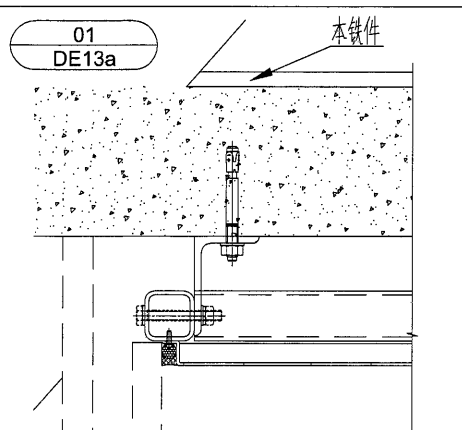
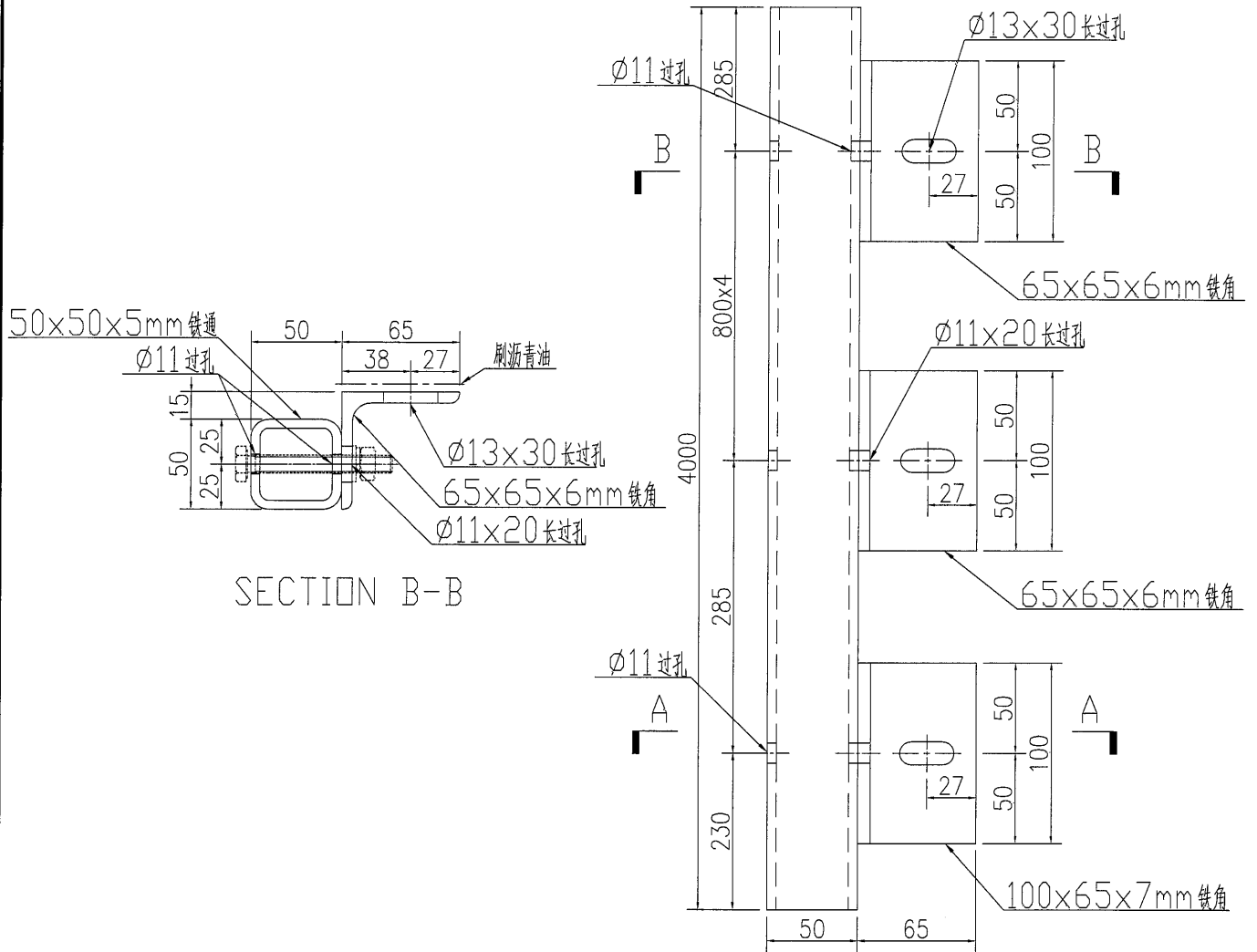


名稱	鐵介子加工圖	制圖	WYY	2020.12.03	修改		
材料	3mm铁巴	復核			日期		
顏色	热浸镀锌	批准			圖號	J851-WW-TJZ01	



工程號	J-851	地盤	青衣明翹匯
-----	-------	----	-------

数量	备注
1	



名稱	鐵件加工圖	制圖	WYY	2020.12.03	修改			
材料	10mm铁巴+12mm铁巴	復核			日期			
顏色	热浸镀锌+刷沥青油	批准			圖號	J851-WW-TJ78		

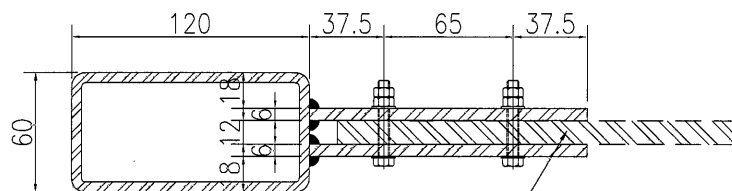
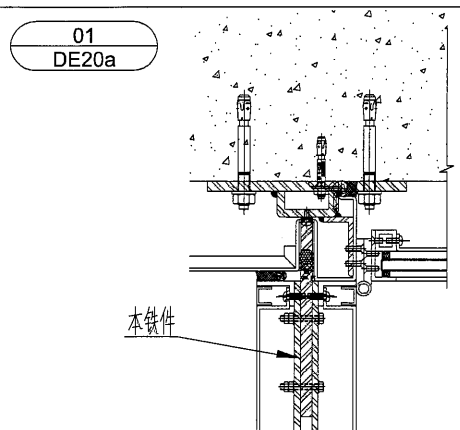
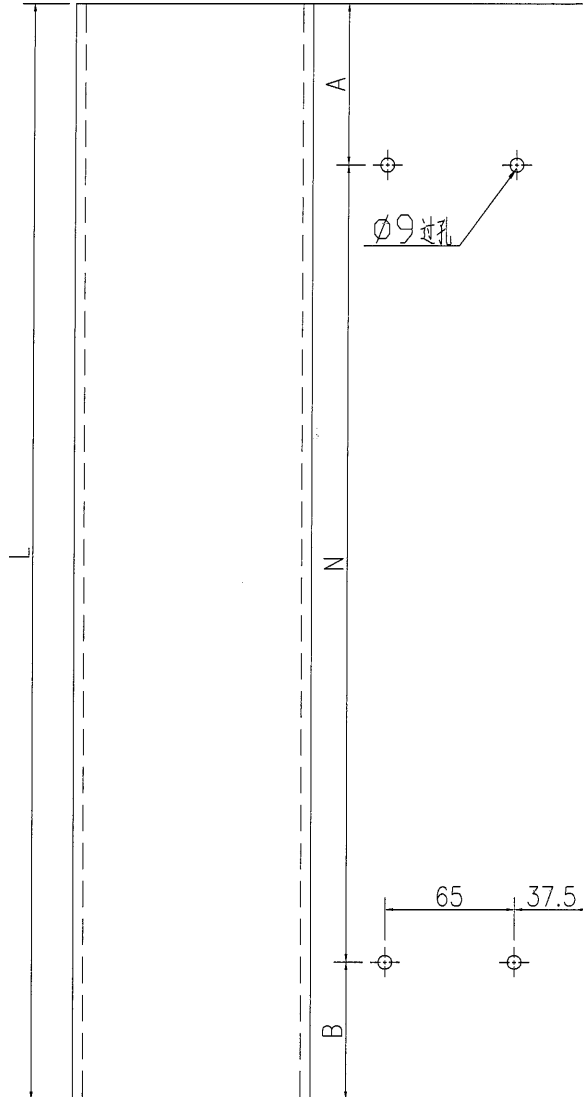




美特鋁質 有限公司  
MIDI Aluminium Fabricator Ltd.

序號	物料編號	數量	長度L	A	N		B	
1	J851-WW-TJ80	22	3500.5	100.25	300	x	11	100.25
2	J851-WW-TJ87	8	2400.5	150.25	300	x	7	150.25

工程號	J-851	地盤	青衣明翹匯
-----	-------	----	-------



铁巴编号: J851-WW-TJ79~88  
(地盘装)

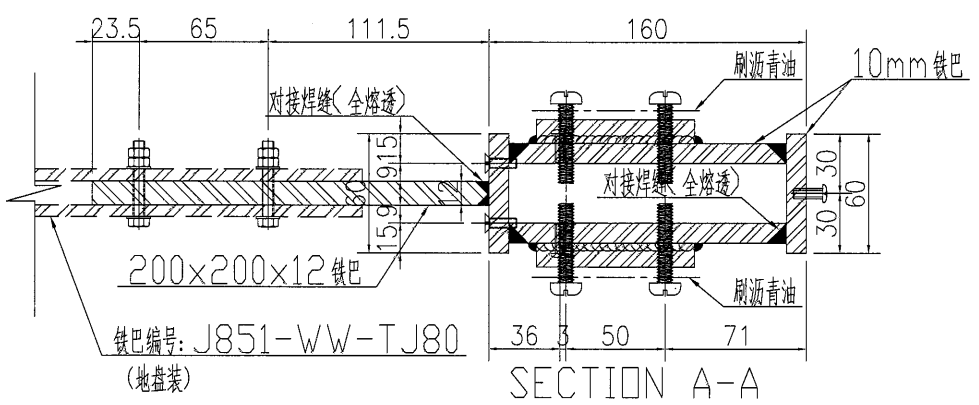
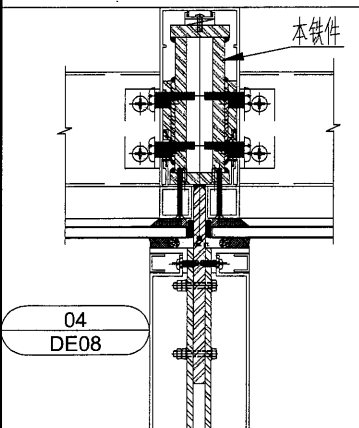
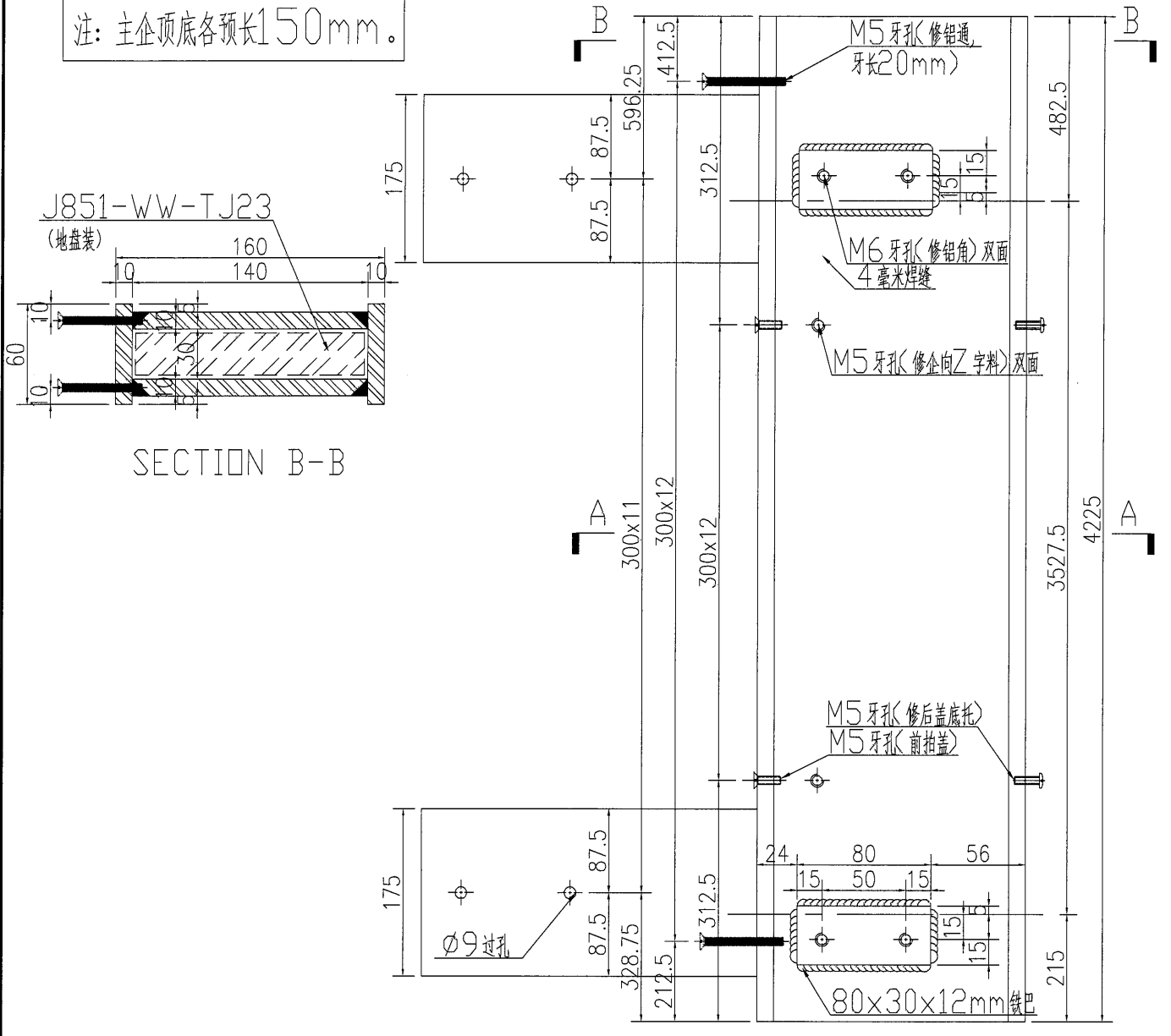
SECTION A-A

名稱	鐵件加工圖	制圖	WYY	2020.12.03	修改		
材料	6mm铁巴	復核			日期		
顏色	热浸镀锌+刷沥青油	批准			圖號	J851-WW-TJ80	





注：主企顶底各预长150mm。



名稱	鐵件加工圖	制圖	WYY	2020.12.03	修改		
材料	10mm铁巴+12mm铁巴	復核			日期		
顏色	热浸镀锌+刷沥青油	批准			圖號	J851-WW-TJ83	



美特鋁質 有限公司  
MIDI Aluminium Fabricator Ltd.

工程號 J-851 地盤 青衣明翹匯

数量

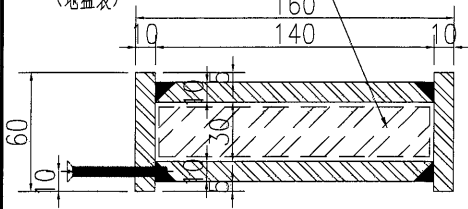
备注

1

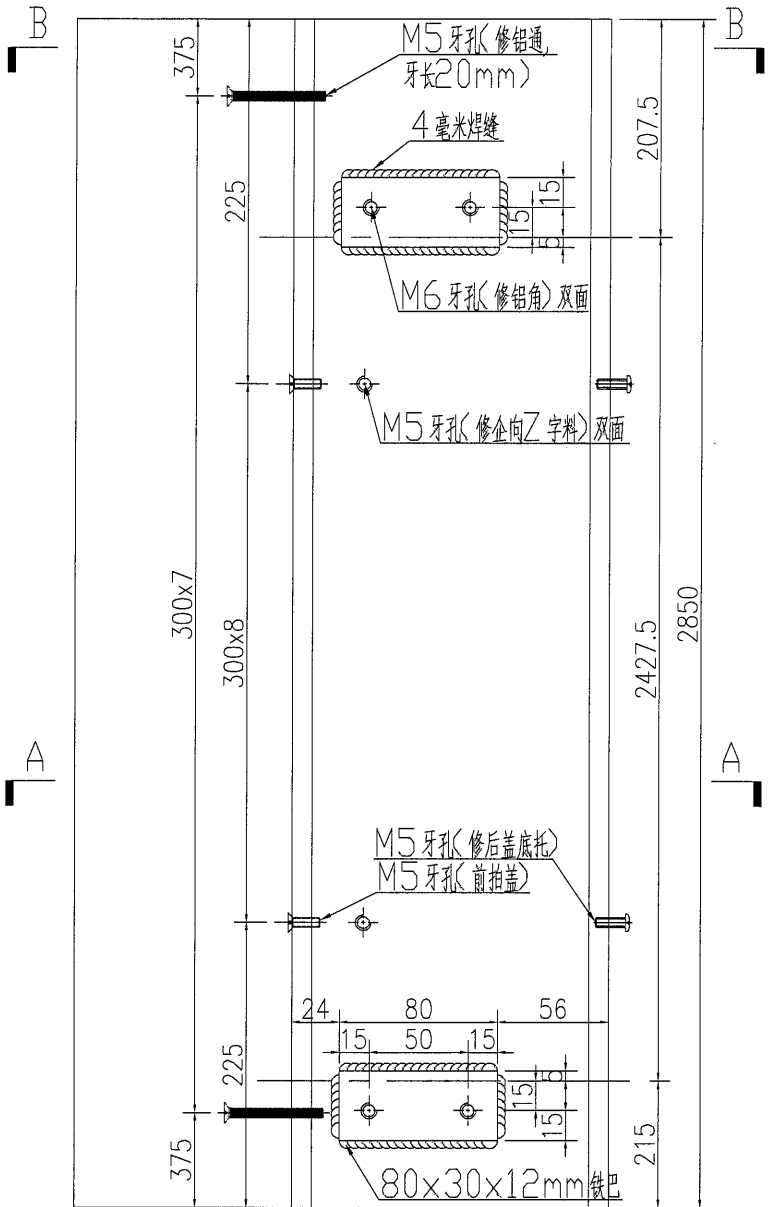
注：主企顶底各预长150mm。

J851-WW-TJ23

(地盘装)



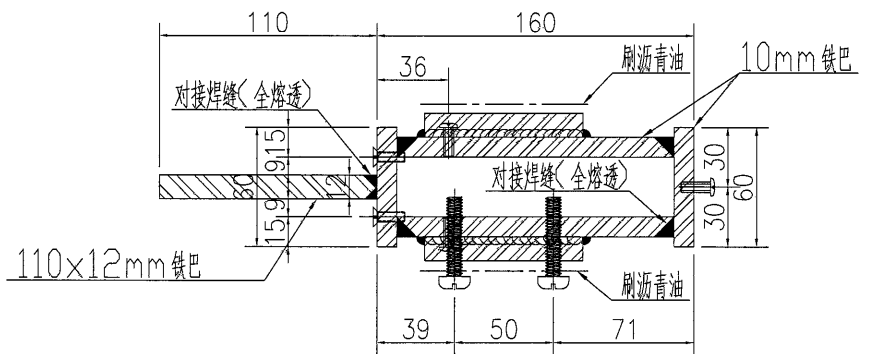
SECTION B-B



A

A

本铁件



SECTION A-A

04  
DE08

名稱	鐵件加工圖	制圖	WYY	2020.12.03	修改		
材料	10mm铁巴+12mm铁巴	復核			日期		
顏色	热浸镀锌+刷沥青油	批准			圖號	J851-WW-TJ85	



美特铝质 有限公司  
MIDI Aluminium Fabricator Ltd.

数量

备注

7

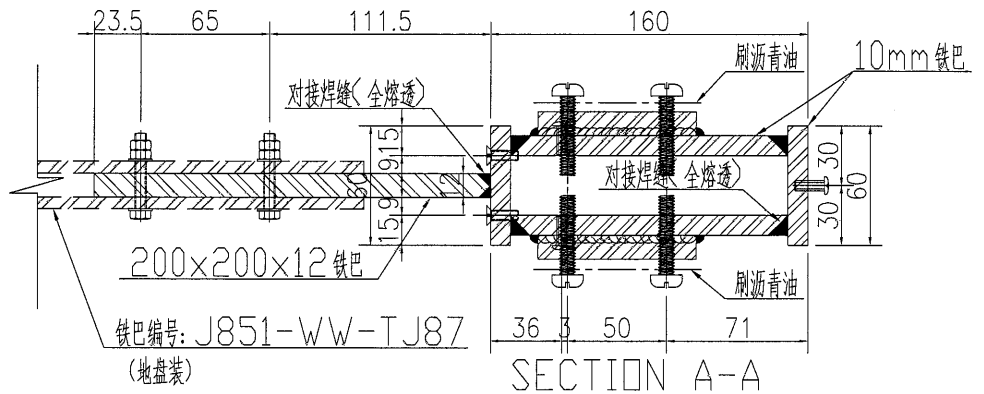
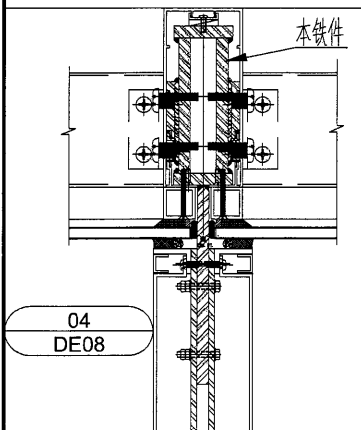
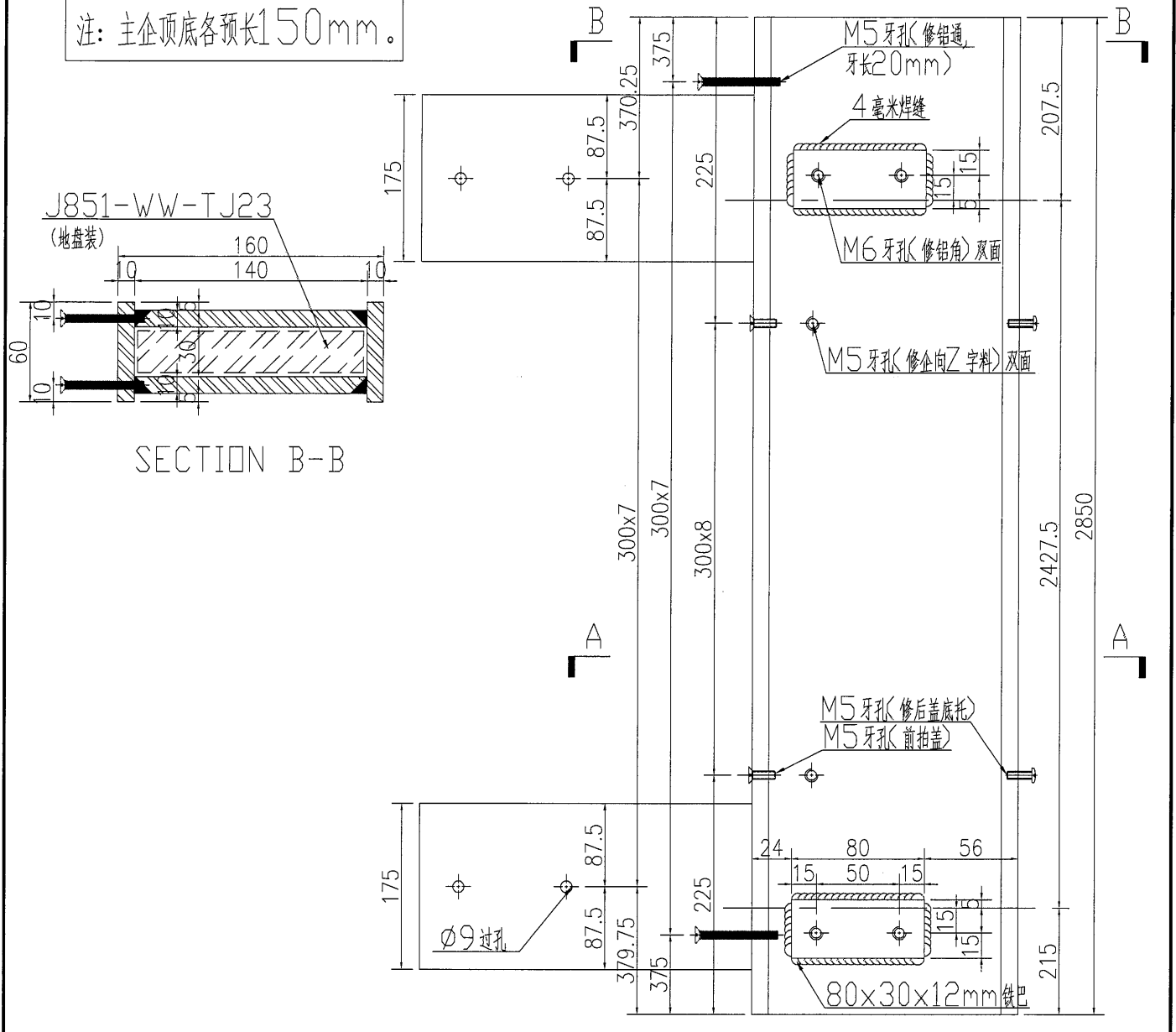
工程號

J-851

地盤

青衣明翹匯

注：主企顶底各预长150mm。



名稱	鐵件加工圖	制圖	WYY	2020.12.03	修改		
材料	10mm铁巴+12mm铁巴	復核			日期		
顏色	热浸镀锌+刷沥青油	批准			圖號	J851-WW-TJ86	



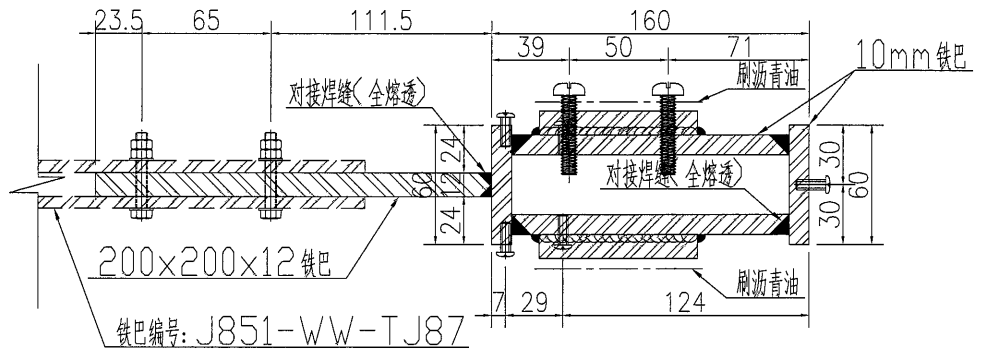
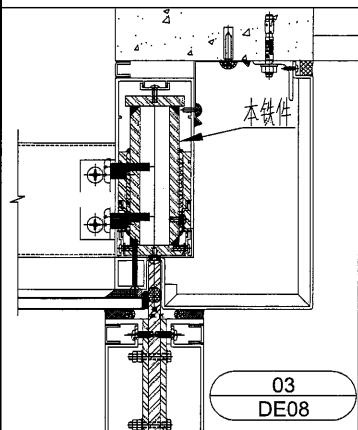
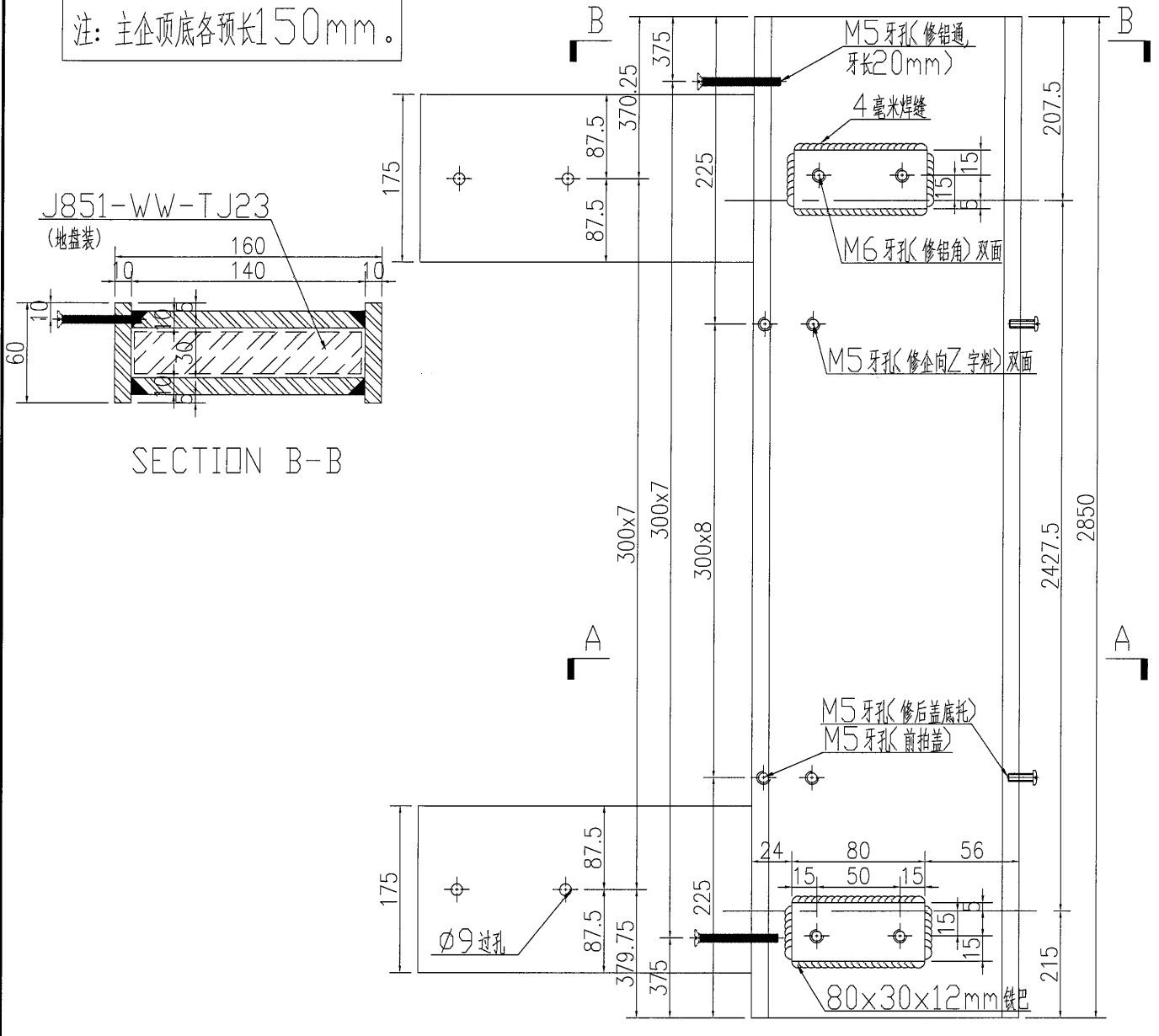
美特鋁質 有限公司  
MIDI Aluminium Fabricator Ltd.

数量  
1

备注

工程號 J-851 地盤 青衣明翹匯

注：主企顶底各预长150mm。



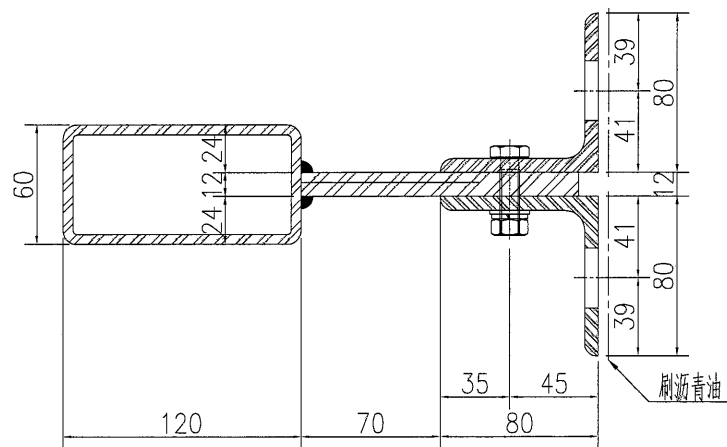
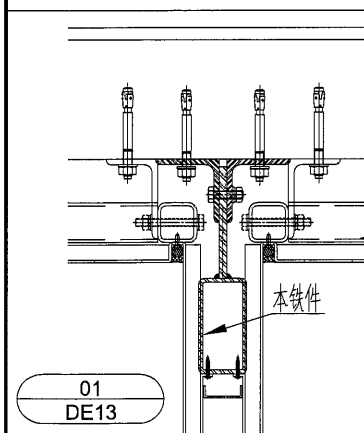
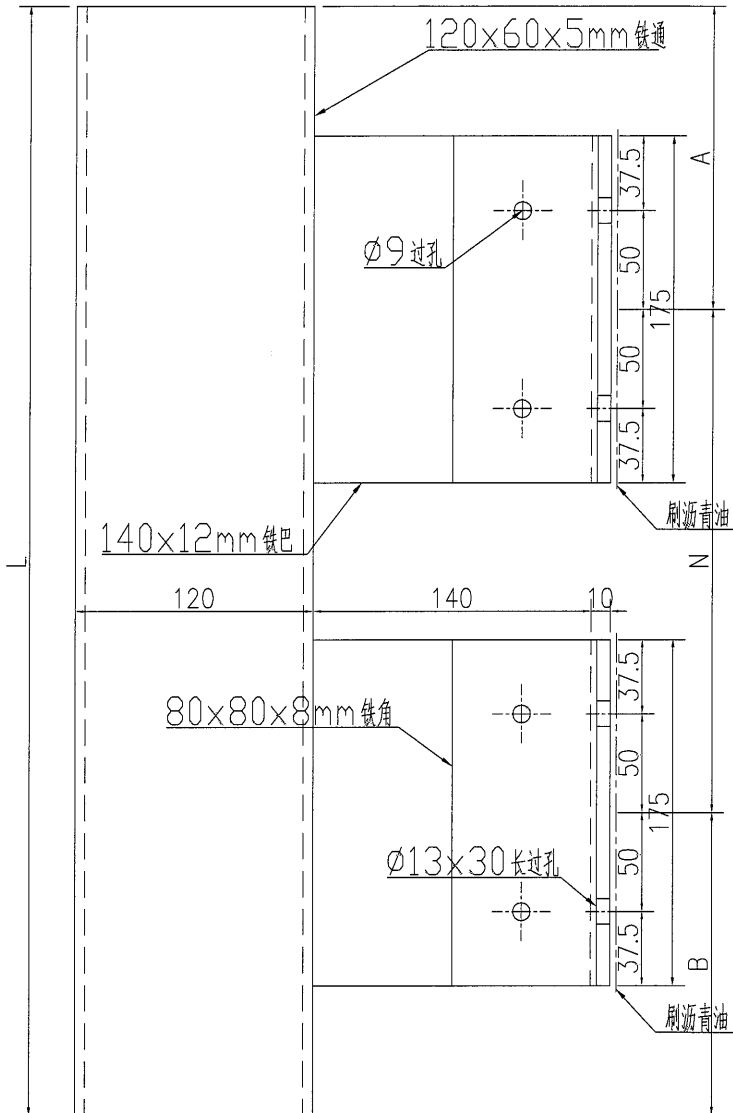
SECTION A-A

名稱	鐵件加工圖	制圖	WYY	2020.12.03	修改		
材料	10mm鐵巴+12mm鐵巴	復核			日期		
顏色	熱浸鍍鋅+刷瀝青油	批准			圖號	J851-WW-TJ88	

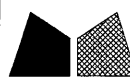


数据表见: J851-WW-TJ89a

工程號	J-851	地盤	青衣明翹匯
-----	-------	----	-------



名稱	鐵件加工圖	制圖	WYY	2020.12.03	修改		
材料	详见加工圖	復核			日期		
顏色	热浸镀锌+刷沥青油	批准			圖號	J851-WW-TJ89	



加工圖見: J851-WW-TJ89

工程號	J-851	地盤	青衣明翹匯
-----	-------	----	-------

序號	物料編號	數量	長度L	A	N			B
1	J851-WW-TJ89	1	474	237	0	x	0	237
2	J851-WW-TJ90	1	683	91.5	500	x	1	91.5
3	J851-WW-TJ91	1	892	196	500	x	1	196
4	J851-WW-TJ92	1	1101	100.5	900	x	1	100.5
5	J851-WW-TJ93	1	1310	205	900	x	1	205
6	J851-WW-TJ94	1	1518	309	900	x	1	309
7	J851-WW-TJ95	1	1727	413.5	900	x	1	413.5
8	J851-WW-TJ96	1	1936	218	1500	x	1	218
9	J851-WW-TJ97	1	2145	172.5	1800	x	1	172.5
10	J851-WW-TJ98	1	2279	239.5	1800	x	1	239.5
11	J851-WW-TJ99	1	2381	290.5	1800	x	1	290.5
12	J851-WW-TJ100	1	2467	333.5	1800	x	1	333.5
13	J851-WW-TJ101	1	2585	392.5	1800	x	1	392.5
14	J851-WW-TJ102	1	1969	84.5	1800	x	1	84.5
15	J851-WW-TJ103	1	1439	269.5	900	x	1	269.5
16	J851-WW-TJ104	1	1008	54	900	x	1	54
17	J851-WW-TJ105	1	667	83.5	500	x	1	83.5
18	J851-WW-TJ106	1	408	204	0	x	0	204
19	J851-WW-TJ107	1	242	121	0	x	0	121
20	J851-WW-TJ108	1	151	75.5	0	x	0	75.5
21	J851-WW-TJ109	1	137	68.5	0	x	0	68.5
22	J851-WW-TJ110	1	204	102	0	x	0	102
23	J851-WW-TJ111	1	351	175.5	0	x	0	175.5
24	J851-WW-TJ112	1	578	289	0	x	0	289
25	J851-WW-TJ113	1	891	195.5	500	x	1	195.5
26	J851-WW-TJ114	1	1274	187	900	x	1	187
27	J851-WW-TJ115	1	1768	434	900	x	1	434
28	J851-WW-TJ116	1	2393	296.5	1800	x	1	296.5
29	J851-WW-TJ117	1	3113	656.5	1800	x	1	656.5
30	J851-WW-TJ118	1	3889	144.5	1800	x	2	144.5

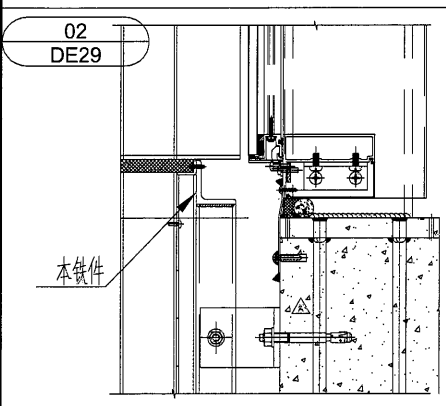
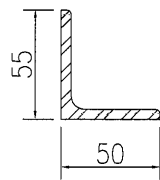
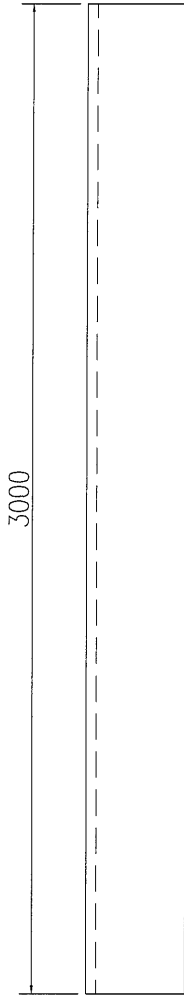
名稱	數據表	制圖	WYY	2020.12.03	修改			
材料	—	復核			日期			
顏色	—	批准			圖號	J851-WW-TJ89a		



美特鋁質 有限公司  
MIDI Aluminium Fabricator Ltd.

工程號 J-851 地盤 青衣明翹匯

數量	備注
10	



名稱	鐵件加工圖	制圖	WYY	2020.12.03	修改			
材料	55x50x5mm鐵角	復核			日期			
顏色	熱浸鍍鋅	批准			圖號	J851-WW-TJ119		

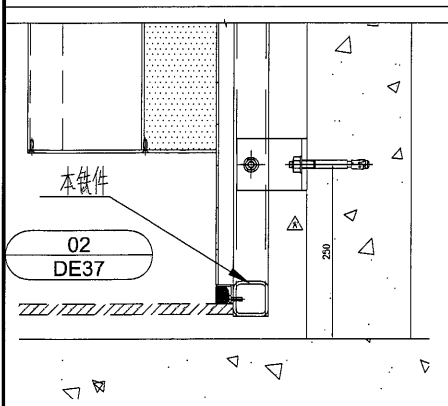
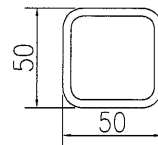
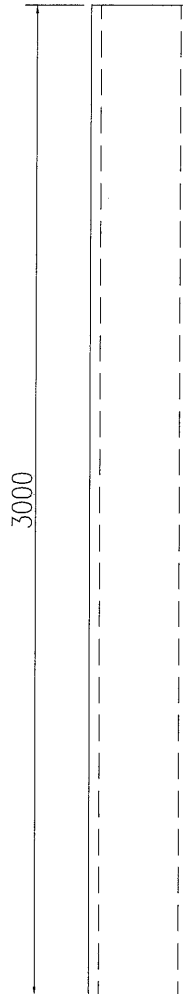


美特鋁質 有限公司  
MIDI Aluminium Fabricator Ltd.

工程號 J-851 地盤 青衣明翹匯

數量	备注
10	

注：此铁通由地盘根据现场情况进行切割



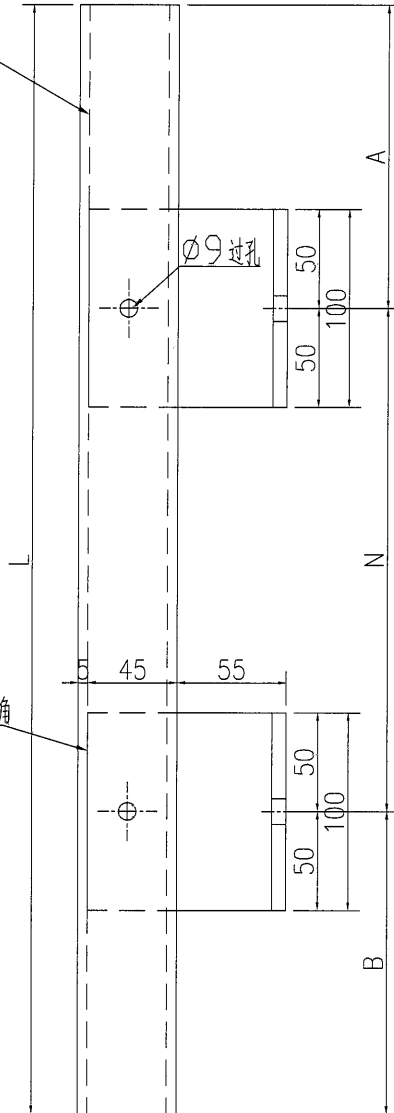
名稱	鐵件加工圖	制圖	WYY	2020.12.03	修改			
材料	50x50x5mm铁通	復核			日期			
顏色	热浸镀锌	批准			圖號	J851-WW-TJ120		



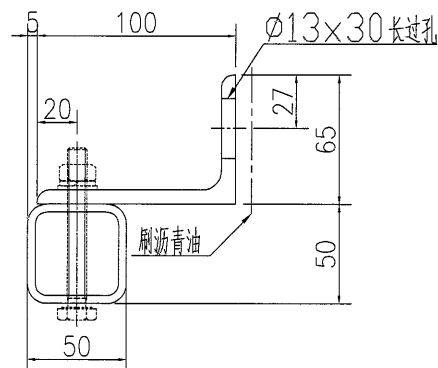
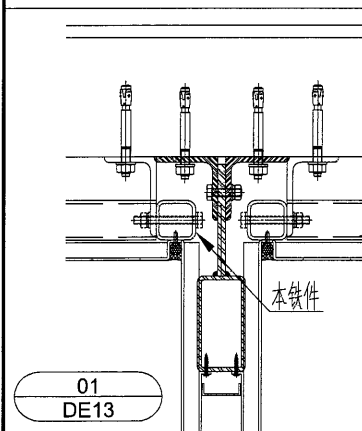
数据表见: J851-WW-TJ121a

工程號	J-851	地盤	青衣明翹匯
-----	-------	----	-------

50x50x5mm 铁通



100x65x7mm 铁角



名稱	鐵件加工圖	制圖	WYY	2020.12.03	修改		
材料	详见加工图	復核			日期		
顏色	热浸镀锌+刷沥青油	批准			圖號	J851-WW-TJ121	



加工圖見: J851-WW-TJ121

工程號	J-851	地盤	青衣明翹匯
-----	-------	----	-------

序號	物料編號	數量	長度L	A	N			B
1	J851-WW-TJ121	2	584	292	0	x	0	292
2	J851-WW-TJ122	2	793	146.5	500	x	1	146.5
3	J851-WW-TJ123	2	1002	251	500	x	1	251
4	J851-WW-TJ124	2	1211	205.5	800	x	1	205.5
5	J851-WW-TJ125	2	1420	310	800	x	1	310
6	J851-WW-TJ126	2	1628	414	800	x	1	414
7	J851-WW-TJ127	2	1837	118.5	800	x	2	118.5
8	J851-WW-TJ128	2	2046	223	800	x	2	223
9	J851-WW-TJ129	2	2255	327.5	800	x	2	327.5
10	J851-WW-TJ130	2	2389	394.5	800	x	2	394.5
11	J851-WW-TJ131	2	2491	445.5	800	x	2	445.5
12	J851-WW-TJ132	2	2577	88.5	800	x	3	88.5
13	J851-WW-TJ133	2	2695	147.5	800	x	3	147.5
14	J851-WW-TJ134	2	2079	239.5	800	x	2	239.5
15	J851-WW-TJ135	2	1549	374.5	800	x	1	374.5
16	J851-WW-TJ136	2	1118	159	800	x	1	159
17	J851-WW-TJ137	2	777	138.5	500	x	1	138.5
18	J851-WW-TJ138	2	518	259	0	x	0	259
19	J851-WW-TJ139	2	352	176	0	x	0	176
20	J851-WW-TJ140	2	261	130.5	0	x	0	130.5
21	J851-WW-TJ141	2	247	123.5	0	x	0	123.5
22	J851-WW-TJ142	2	314	157	0	x	0	157
23	J851-WW-TJ143	2	461	230.5	0	x	0	230.5
24	J851-WW-TJ144	2	688	344	0	x	0	344
25	J851-WW-TJ145	2	1001	250.5	500	x	1	250.5
26	J851-WW-TJ146	2	1384	292	800	x	1	292
27	J851-WW-TJ147	2	1878	139	800	x	2	139
28	J851-WW-TJ148	2	2503	51.5	800	x	3	51.5
29	J851-WW-TJ149	2	3223	411.5	800	x	3	411.5
30	J851-WW-TJ150	2	3999	399.5	800	x	4	399.5

名稱	數據表	制圖	WYY	2020.12.03	修改			
材料	—	復核			日期			
顏色	—	批准			圖號	J851-WW-TJ121a		