

工程指示 / 要求簡箋(E.I.)

工程指示編號：EI / 2818 / 21 修改版次：J
 工程編號：J851 工程名稱：青衣明翹匯
 工程項目：平台- Window Wall, Aluminium Cladding Feature at Podium 地盤用鐵件
 收件人：Maggie Lor (羅小姐) 發件人：Yancy Chen 日期：10/03/2021 (下午)

要求提供 / 確認 事項：

- | | | |
|------------------------------------|-------------------------------------|-------------------------------|
| <input type="checkbox"/> 初步鋁料 B.M. | <input type="checkbox"/> 加工拆圖，然後生產 | <input type="checkbox"/> 尺寸表 |
| <input type="checkbox"/> 正式鋁料 B.M. | <input type="checkbox"/> 技術上資料 / 指示 | <input type="checkbox"/> 報價 |
| <input type="checkbox"/> 配件 B.M. | <input type="checkbox"/> 樣辦或貨品說明書 | <input type="checkbox"/> 分判合約 |
| <input type="checkbox"/> 其他：_____ | | |

內容：

回復鐵廠問題，見附頁。

請在 15/3/2021 前完成上列要求。

附：

1+ 2頁

以上項目為：

- 原合約工程包 原合約工程加 / 減賬 新工程報價

原因：-

分發東莞各部門：

- 生產技術總監 連附件 技術部 連附件 生產部 連附件 機械設計部 連附件
 採購部 連附件 生產統籌部 連附件
 質檢部 連附件 會計部 連附件 報關組 連附件 其他 _____ 連附件

分發香港各部門：

- 行政部 連附件 會計部 連附件 統籌部 連附件 工程部地盤科文 連附件 許勝明
 採購部 連附件 QS 部 連附件 維修部 連附件 其他 _____ 連附件

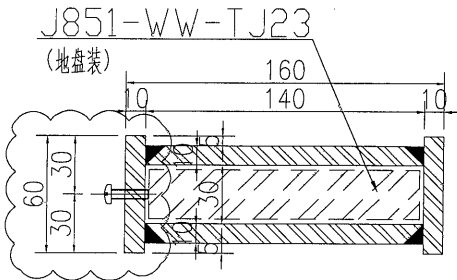
傳遞編號：

發件人簽署：

項目經理簽署：

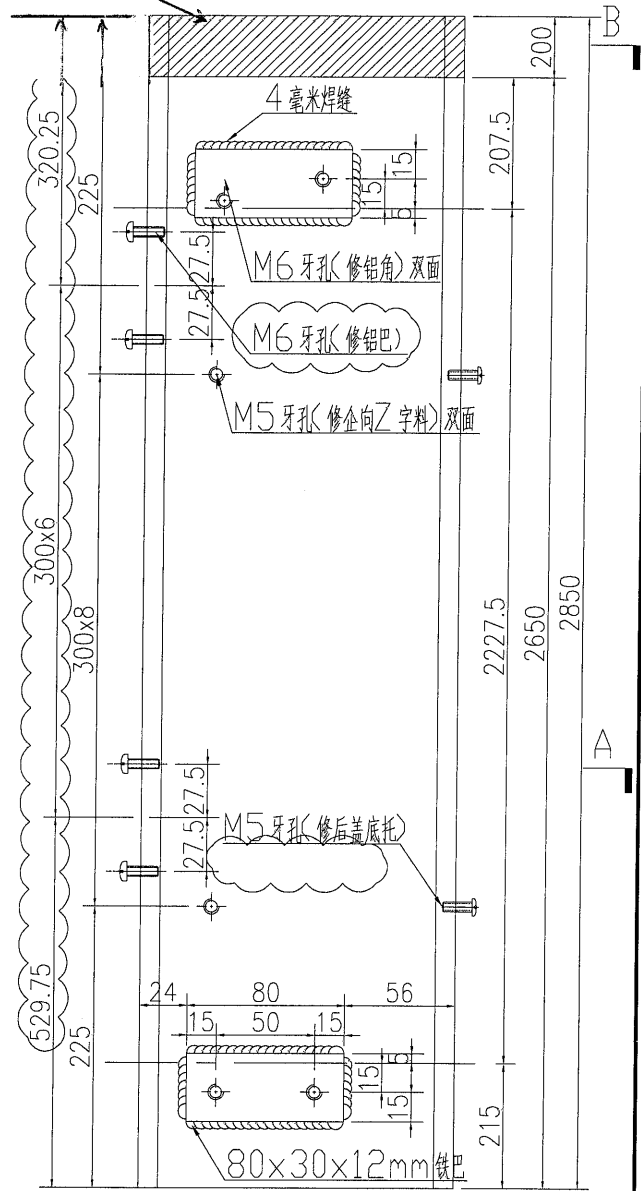
数量	备注
1	

注：主企顶底各预长150mm。

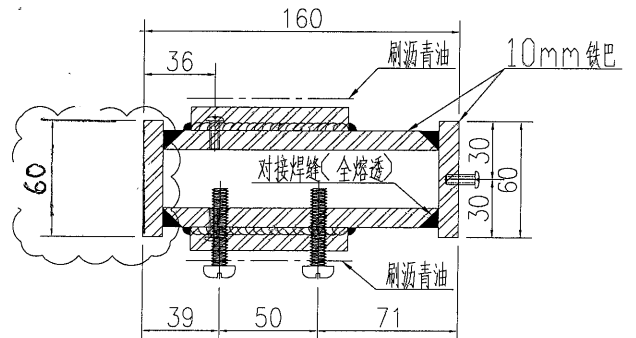
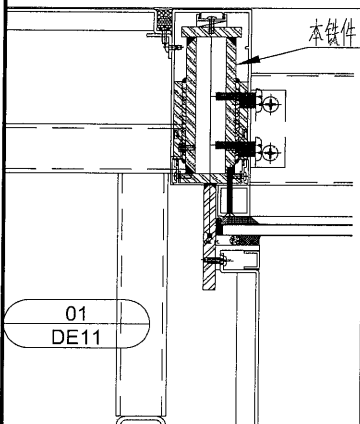


SECTION B-B

阴影部分切除



SECTION A-A

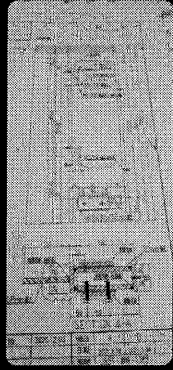


SECTION A-A

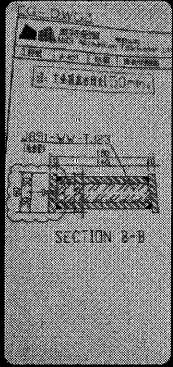
名稱	鐵件加工圖	制圖	WYY	2020.12.03	修改	A	B	
材料	10mm铁巴+12mm铁巴	復核			日期	2021.2.18	2021.3.04	
顏色	热浸镀锌+刷沥青油	批准			圖號	J851-WW-TJ85		



Wah



Wah



Wah

@美特細佬 (梁帥偉) @王礼秋 这件孔改在中间有问题，板是在中整件过的

上午 11:25

中間 12 mm 厚鐵不要



Input field for text or voice recording

