

工程指示 / 要求簡箋(E.I.)

工程指示編號：EI / 2818 / 21 修改版次：I

工程編號：J851 工程名稱：青衣明翹匯

工程項目：平台- Window Wall, Aluminium Cladding Feature at Podium 地盤用鐵件

收件人：Maggie Lor (羅小姐) 發件人：Yancy Chen 日期：10/03/2021

□要求提供 / □確認 事項：

- | | | |
|------------------------------------|-------------------------------------|-------------------------------|
| <input type="checkbox"/> 初步鋁料 B.M. | <input type="checkbox"/> 加工拆圖，然後生產 | <input type="checkbox"/> 尺寸表 |
| <input type="checkbox"/> 正式鋁料 B.M. | <input type="checkbox"/> 技術上資料 / 指示 | <input type="checkbox"/> 報價 |
| <input type="checkbox"/> 配件 B.M. | <input type="checkbox"/> 樣辦或貨品說明書 | <input type="checkbox"/> 分判合約 |
| <input type="checkbox"/> 其他：_____ | | |

內容：

請按附件修改圖紙，回復鐵廠問題。

修改馬路 Bitl Weld 的數量 見附頁1。

請在 15/3/2021 前完成上列要求。

附：

1+15 頁

以上項目為：

 原合約工程包 原合約工程加 / 減賬 新工程報價

原因：-

分發東莞各部門：

- | | | | | | | | |
|---------------------------------|------------------------------|--------------------------------|------------------------------|------------------------------|------------------------------|--------------------------------|------------------------------------|
| <input type="checkbox"/> 生產技術總監 | <input type="checkbox"/> 連附件 | <input type="checkbox"/> 技術部 | <input type="checkbox"/> 連附件 | <input type="checkbox"/> 生產部 | <input type="checkbox"/> 連附件 | <input type="checkbox"/> 機械設計部 | <input type="checkbox"/> 連附件 |
| <input type="checkbox"/> 採購部 | <input type="checkbox"/> 連附件 | <input type="checkbox"/> 生產統籌部 | <input type="checkbox"/> 連附件 | | | | |
| <input type="checkbox"/> 質檢部 | <input type="checkbox"/> 連附件 | <input type="checkbox"/> 會計部 | <input type="checkbox"/> 連附件 | <input type="checkbox"/> 報關組 | <input type="checkbox"/> 連附件 | <input type="checkbox"/> 其他 | _____ <input type="checkbox"/> 連附件 |

分發香港各部門：

- | | | | | | | | | |
|------------------------------|------------------------------|-------------------------------|------------------------------|------------------------------|------------------------------|---|---|-----|
| <input type="checkbox"/> 行政部 | <input type="checkbox"/> 連附件 | <input type="checkbox"/> 會計部 | <input type="checkbox"/> 連附件 | <input type="checkbox"/> 統籌部 | <input type="checkbox"/> 連附件 | <input checked="" type="checkbox"/> 工程部地盤科文 | <input checked="" type="checkbox"/> 連附件 | 許勝明 |
| <input type="checkbox"/> 採購部 | <input type="checkbox"/> 連附件 | <input type="checkbox"/> QS 部 | <input type="checkbox"/> 連附件 | <input type="checkbox"/> 維修部 | <input type="checkbox"/> 連附件 | <input type="checkbox"/> 其他 | _____ <input type="checkbox"/> 連附件 | |

傳遞編號：

發件人簽署：

項目經理簽署：

附頁 1

EI2818					
圖號	加工圖數量	已驗焊	要驗焊支數	安裝位置	
J851-WW-TJ 05	1		1	大門口	
J851-WW-TJ 06	2		2		
J851-WW-TJ 07	1		1		
J851-WW-TJ 14	1		1		
J851-WW-TJ 15	2		2		
J851-WW-TJ 16	1		1		
J851-WW-TJ 26	1		1		
J851-WW-TJ 27	2		2		
J851-WW-TJ 28	1		1		
J851-WW-TJ 40	3	3	3	天井位	
J851-WW-TJ 41	10	10	10		
J851-WW-TJ 42	1	1	1		
J851-WW-TJ 43	1	1	1		
J851-WW-TJ 44	2	2	2		
J851-WW-TJ 81	1		1	草牆位	
J851-WW-TJ 82	1		1		
J851-WW-TJ 83	19		1		
J851-WW-TJ 85	1		1		
J851-WW-TJ 86	7		1		
J851-WW-TJ 88	1		1		
		59	17	35	

馬路
100%

馬路
20%



美特铝质 有限公司
MIDI Aluminium Fabricator Ltd.

工程號

J-851

地盤

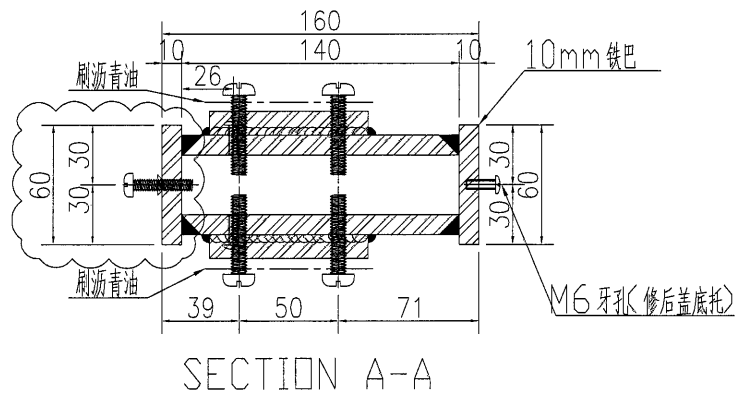
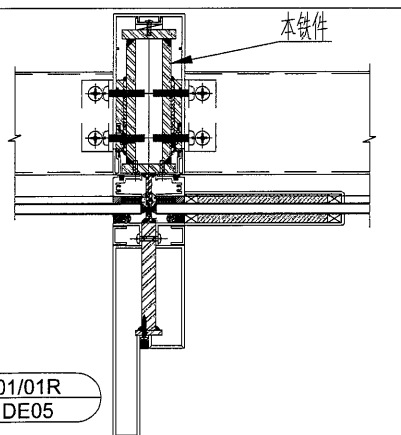
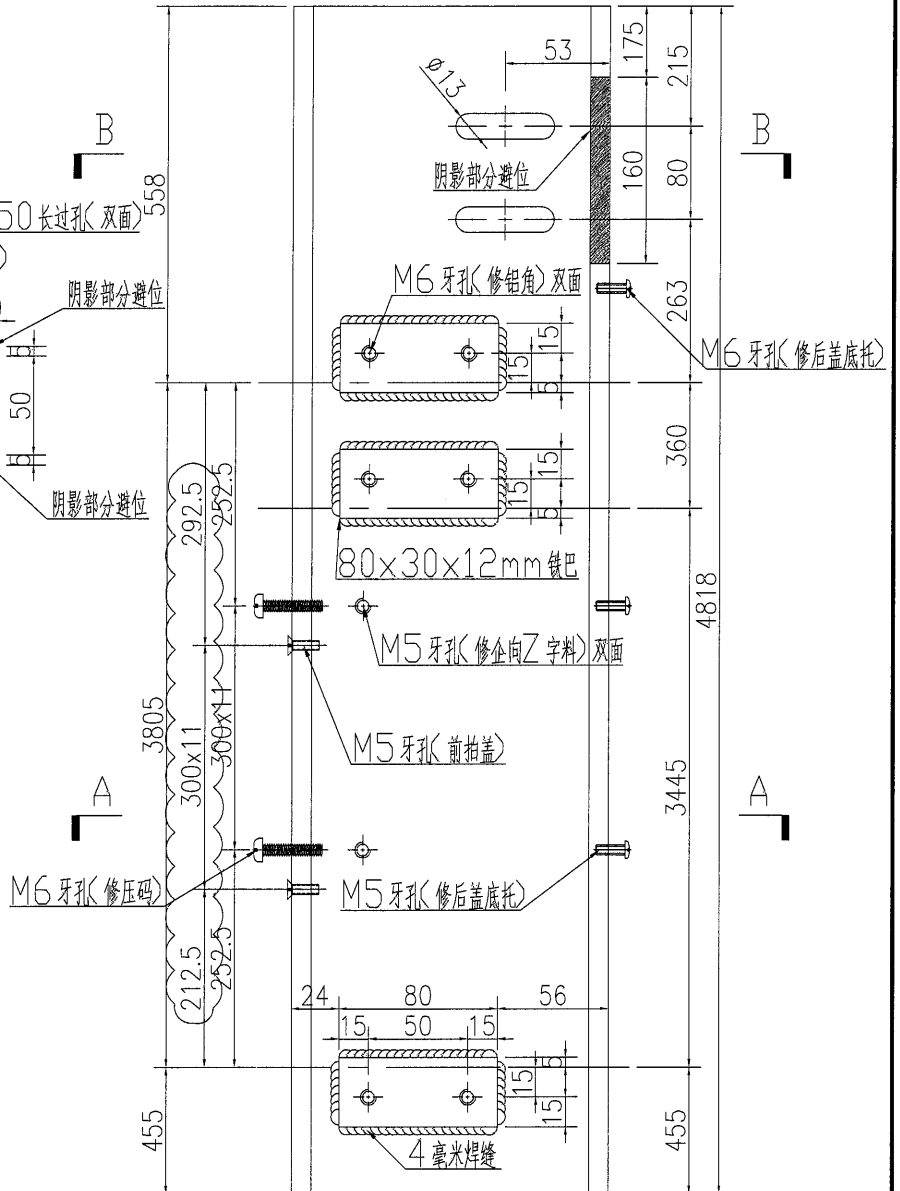
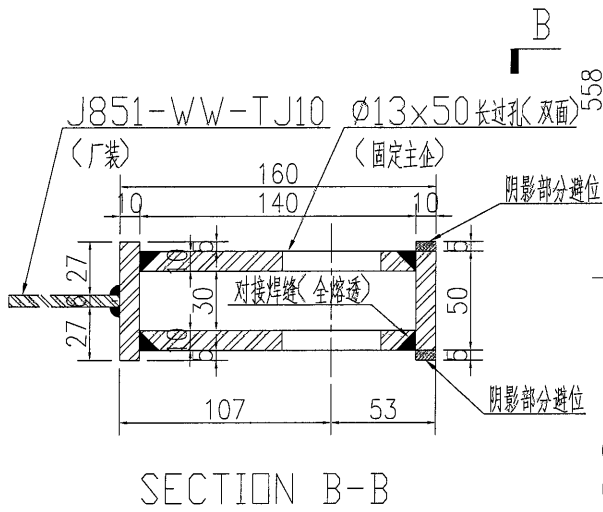
青衣明翹匯

数量

2

备注

注：主企顶底各预长150mm。



01/01R
DE05

名稱	鐵件加工圖	制圖	WYY	2020.12.03	修改	A	
材料	10mm铁巴+12mm铁巴	復核			日期	2021.3.08	
顏色	热浸镀锌+刷沥青油	批准			圖號	J851-WW-TJ06	



美特鋁質 有限公司
MIDI Aluminium Fabricator Ltd.

数量

备注

1

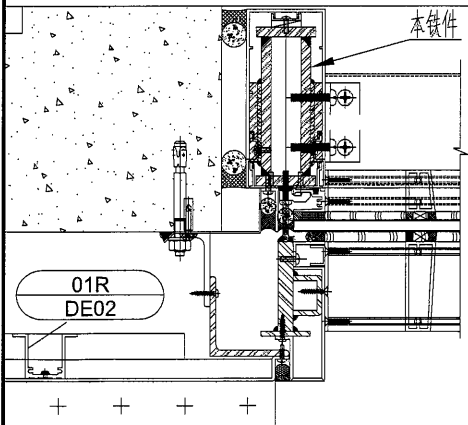
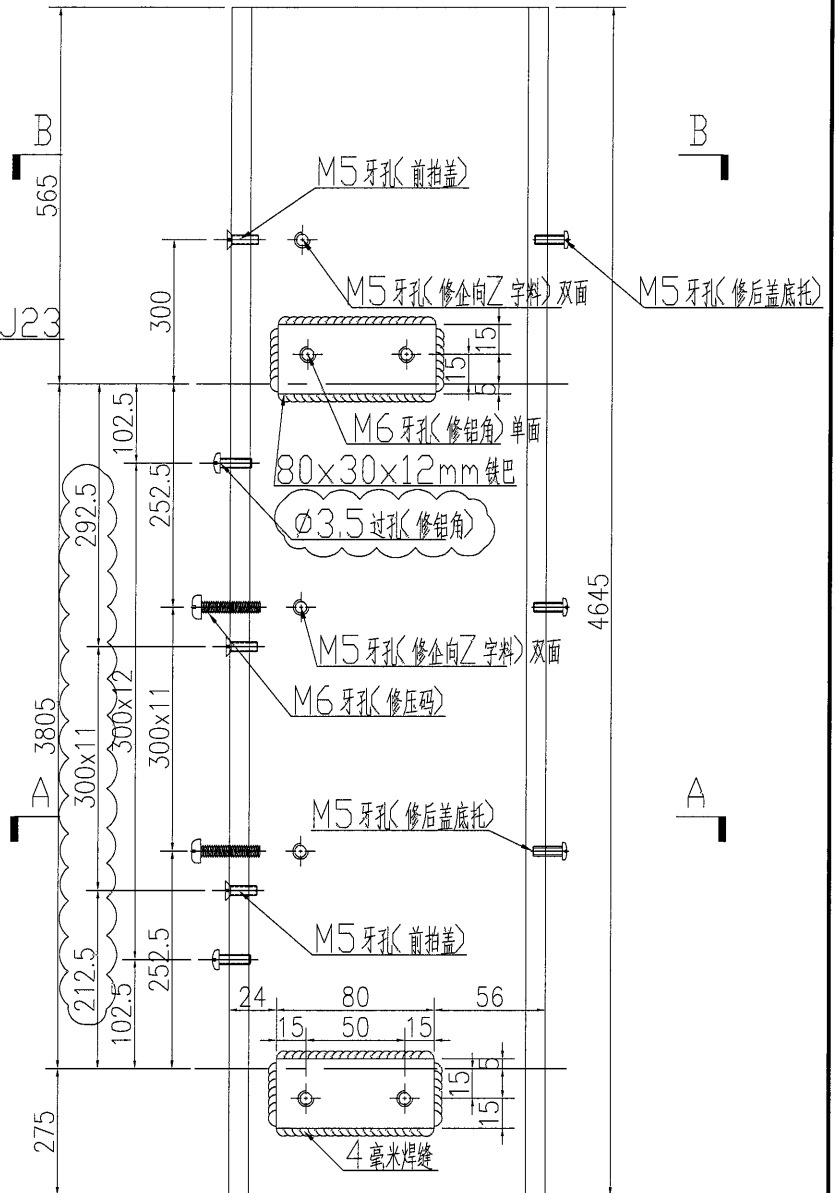
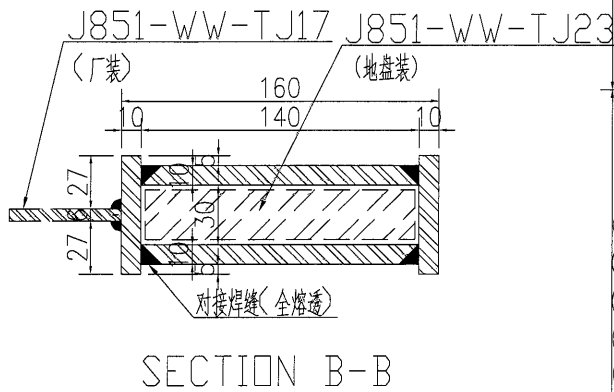
工程號

J-851

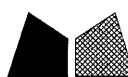
地盤

青衣明翹匯

注：主企顶底各预长150mm。



名稱	鐵件加工圖	制圖	WYY	2020.12.03	修改	A	
材料	10mm铁巴+12mm铁巴	復核			日期	2021.3.08	
顏色	热浸镀锌+刷沥青油	批准			圖號	J851-WW-TJ14	



美特铝质 有限公司
MIDI Aluminium Fabricator Ltd.

工程號

J-851

地盤

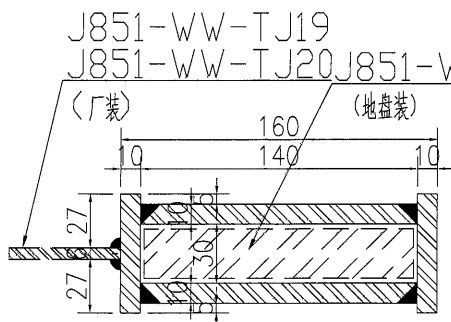
青衣明翹匯

数量

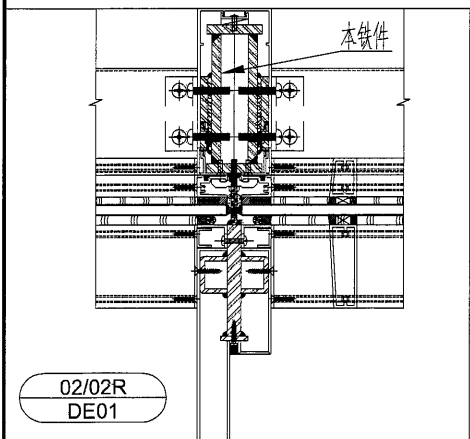
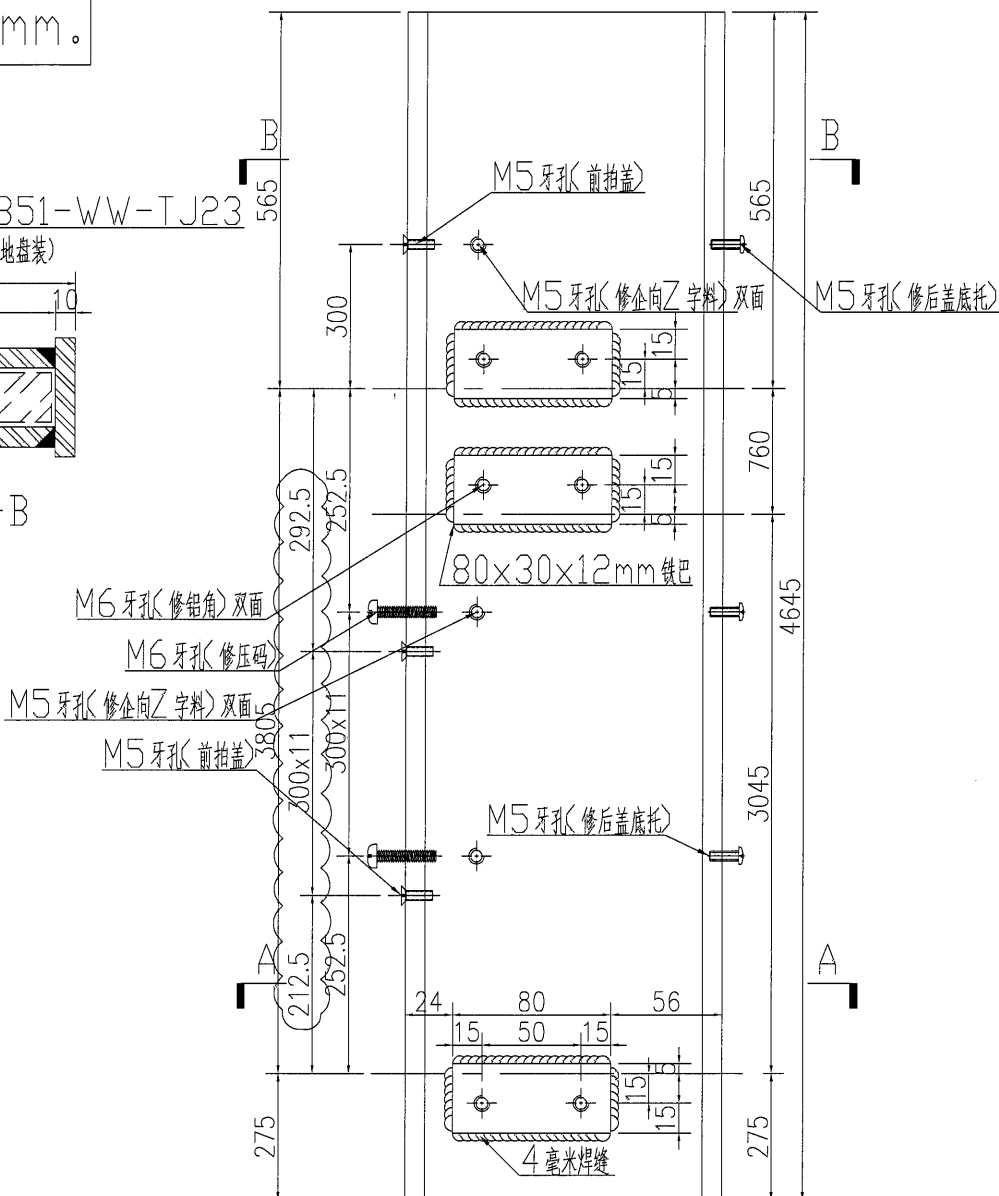
2

备注

注：主企顶底各预长150mm。



SECTION B-B

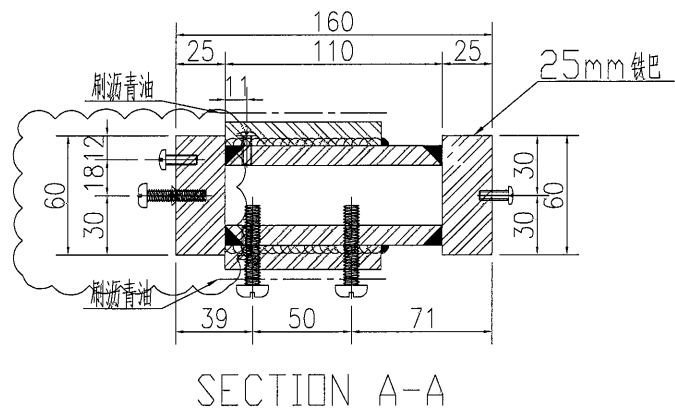
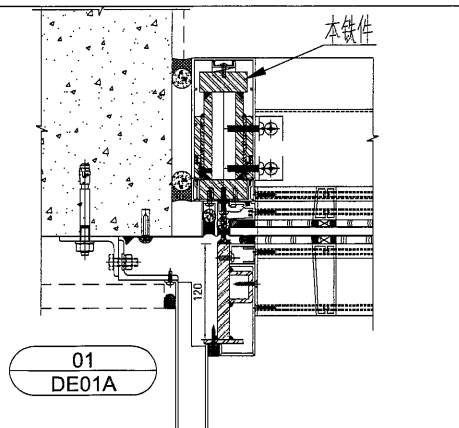
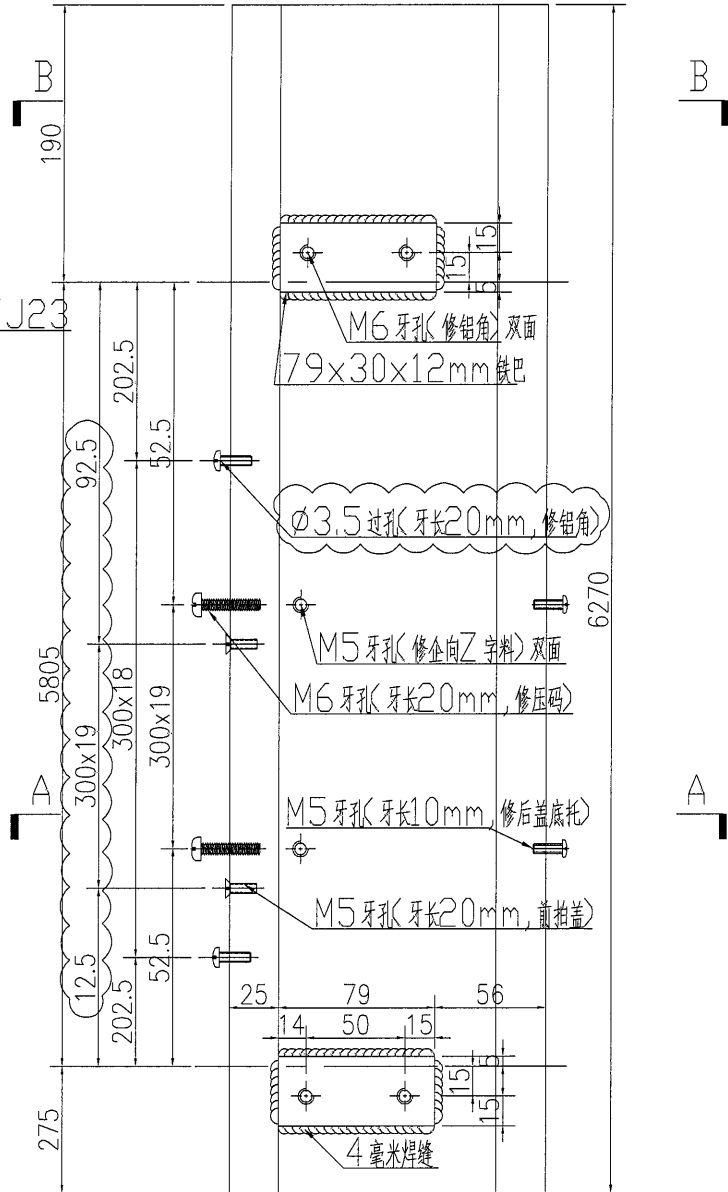
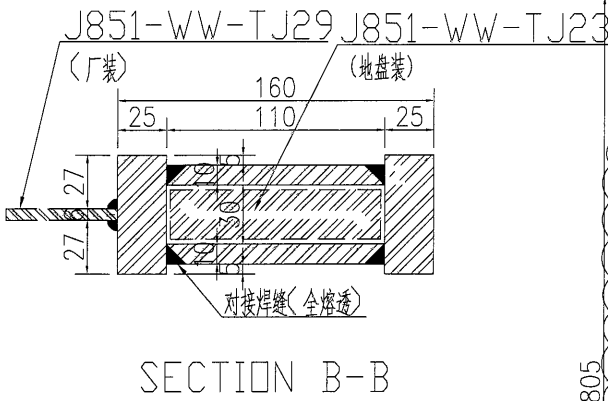


SECTION A-A

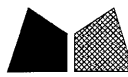
02/02R
DE01

名稱	鐵件加工圖	制圖	WYY	2020.12.03	修改	A	
材料	10mm鐵巴+12mm鐵巴	復核			日期	2021.3.08	
顏色	熱浸鍍鋅+刷瀝青油	批准			圖號	J851-WW-TJ15	

注：主企顶底各预长150mm。



名稱	鐵件加工圖	制圖	WYY	2020.12.03	修改	A	
材料	详见加工圖	復核			日期	2021.3.08	
顏色	热浸镀锌+刷沥青油	批准			圖號	J851-WW-TJ26	



美特鋁質 有限公司
MIDI Aluminium Fabricator Ltd.

数量

备注

1

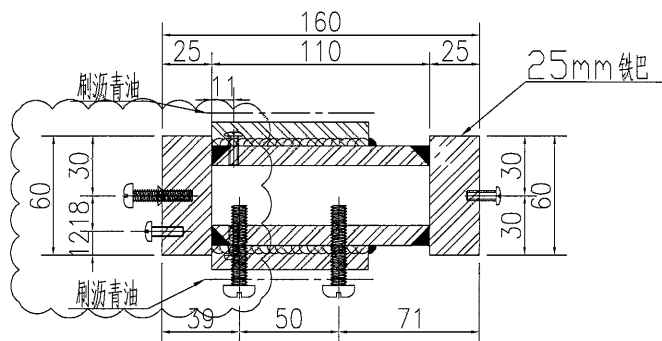
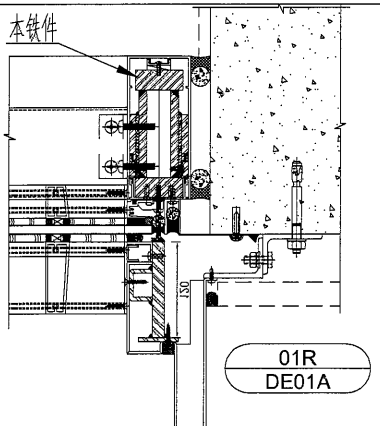
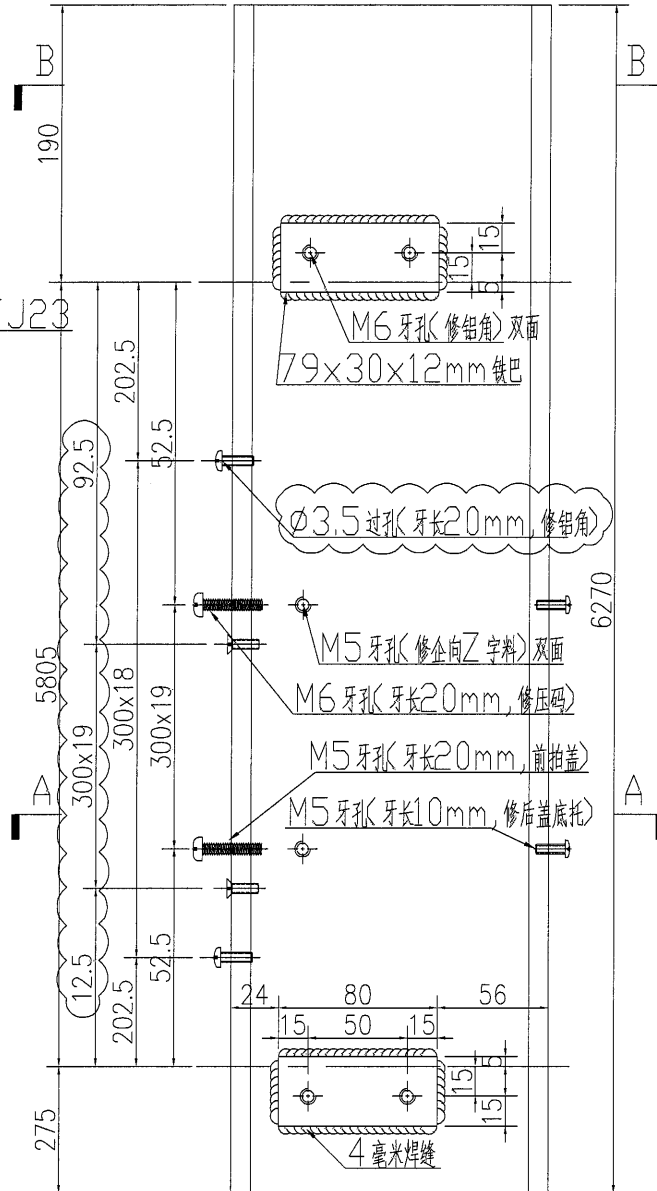
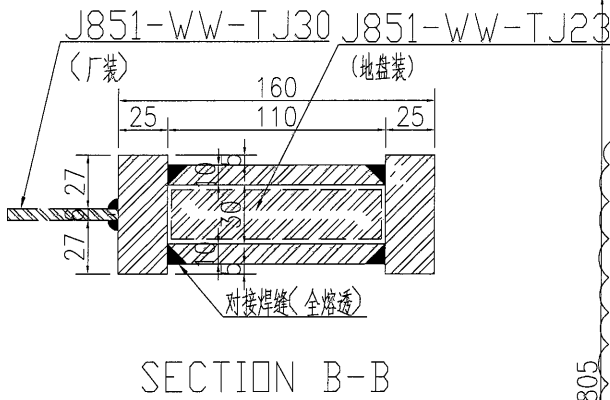
工程號

J-851

地盤

青衣明趵匯

注：主企顶底各预长150mm。



名稱	鐵件加工圖	制圖	WYY	2020.12.03	修改	A		
材料	10mm铁巴+12mm铁巴	復核			日期	2021.3.08		
顏色	热浸镀锌+刷沥青油	批准			圖號	J851-WW-TJ28		



美特鋁質 有限公司
MIDI Aluminium Fabricator Ltd.

数量

备注

3

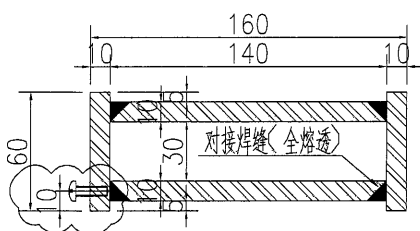
工程號

J-851

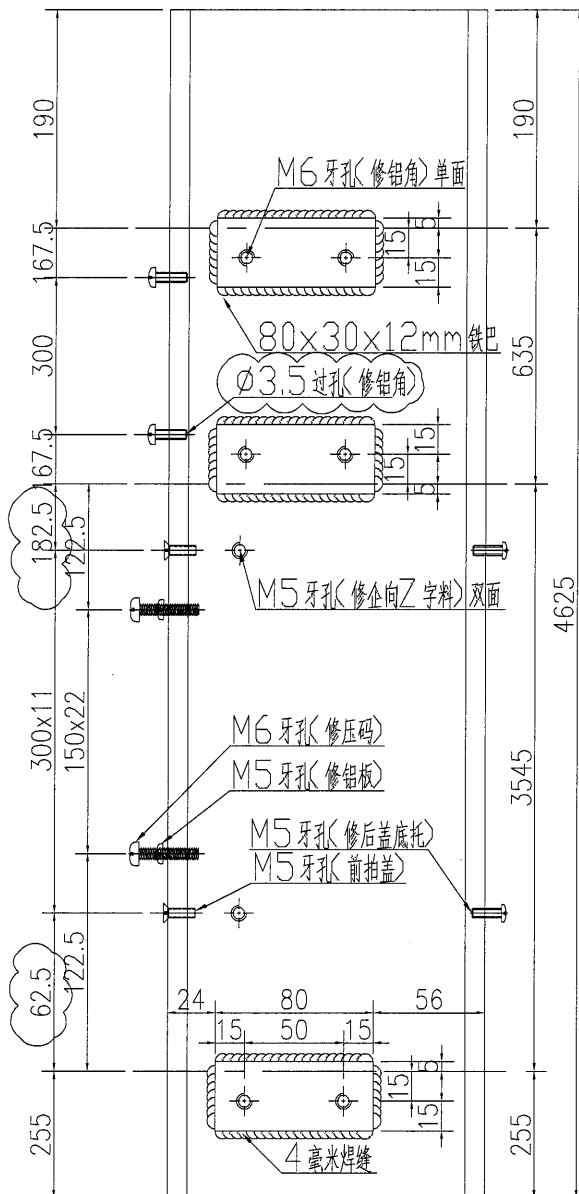
地盤

青衣明窰匯

注：主企顶底各预长150mm。



SECTION B-B

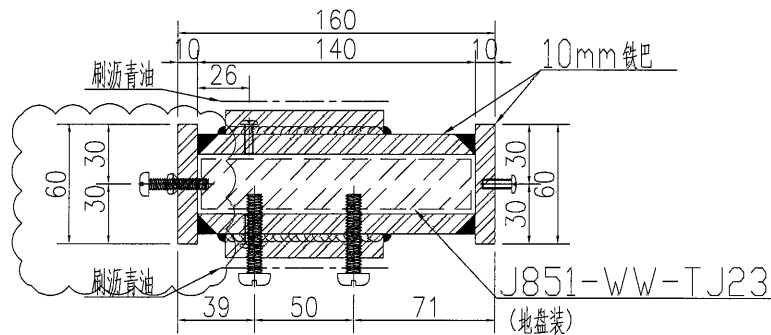
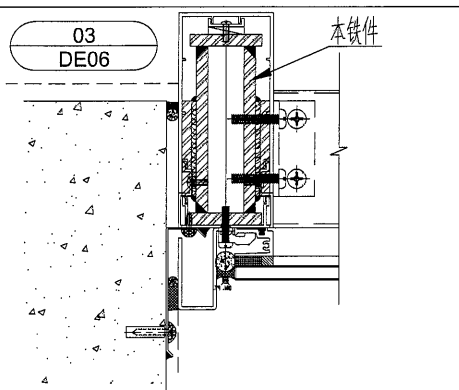


B

B

A

A



SECTION A-A

名稱	鐵件加工圖	制圖	WYY	2020.12.03	修改	A	
材料	10mm铁巴+12mm铁巴	復核			日期	2021.3.08	
顏色	热浸镀锌+刷沥青油	批准			圖號	J851-WW-TJ40	



美特鋁質 有限公司
MIDI Aluminium Fabricator Ltd.

工程號

J-851

地盤

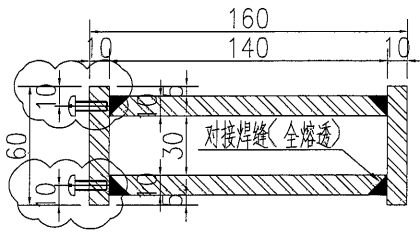
青衣明翹匯

數量

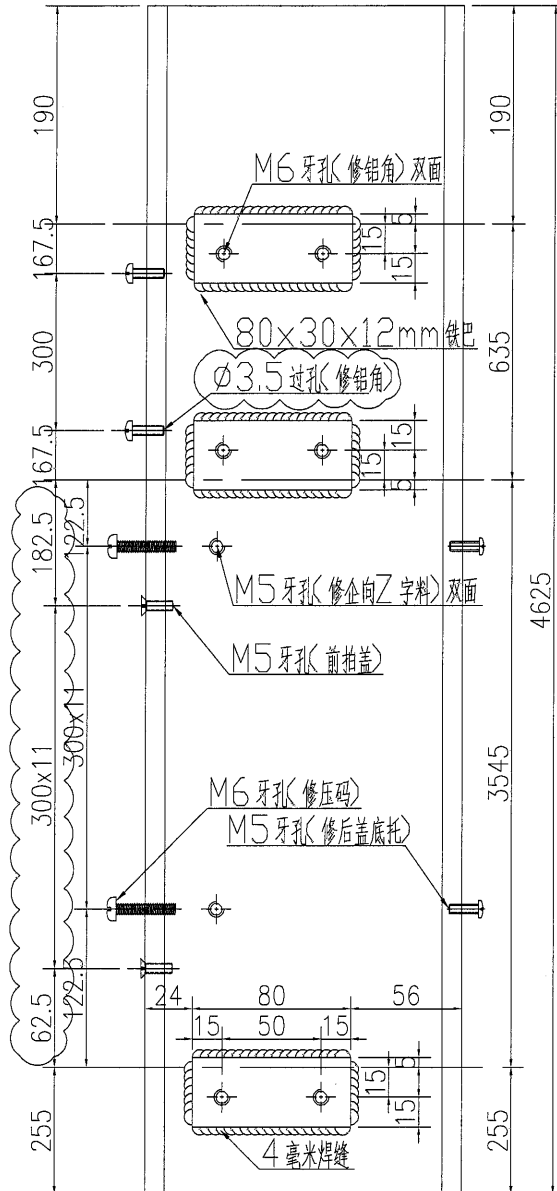
10

备注

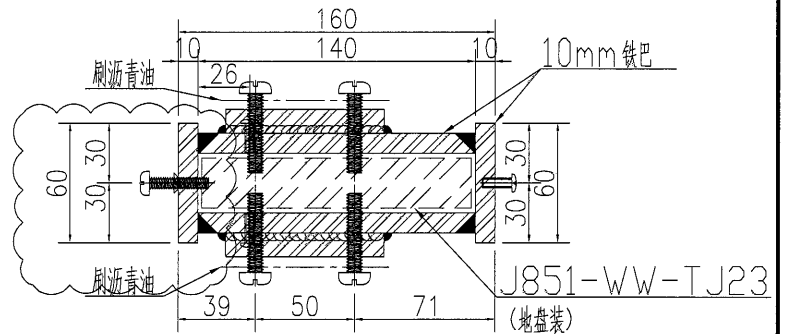
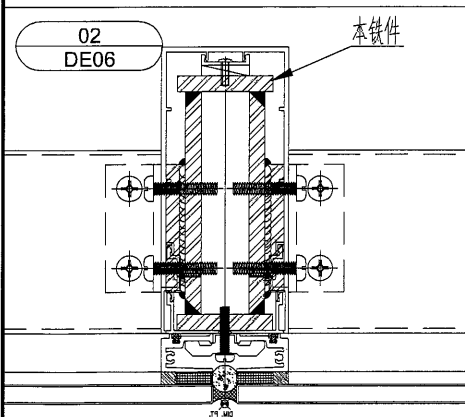
注：主企顶底各预长150mm。



SECTION B-B



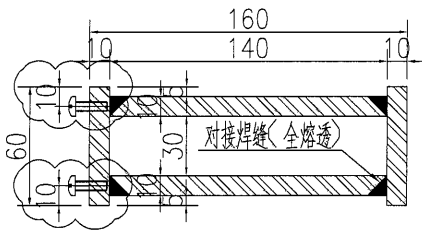
SECTION A-A



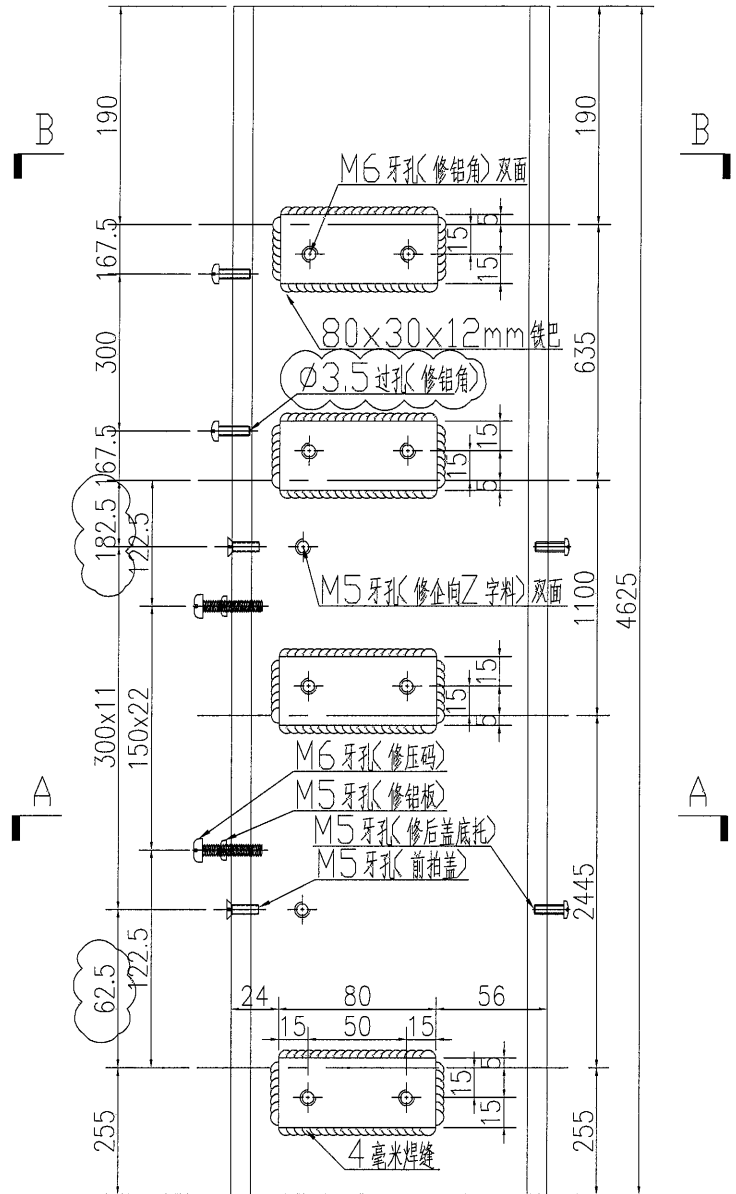
名稱	鐵件加工圖	制圖	WYY	2020.12.03	修改	A		
材料	10mm铁巴+12mm铁巴	復核			日期	2021.3.08		
顏色	热浸镀锌+刷沥青油	批准			圖號	J851-WW-TJ41		

数量	备注
1	

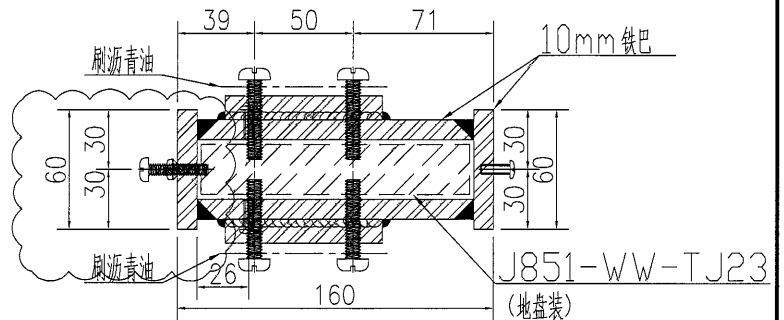
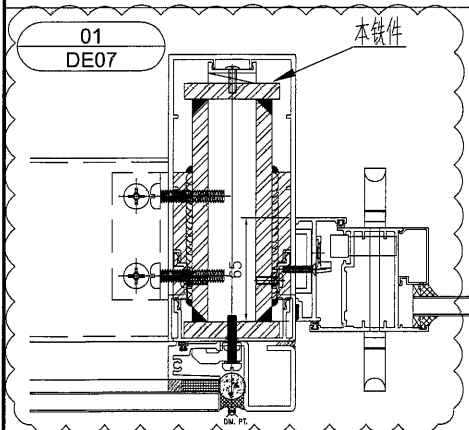
注：主企顶底各预长150mm。



SECTION B-B



SECTION A-A



SECTION A-A

名稱	鐵件加工圖	制圖	WYY	2020.12.03	修改	A		
材料	10mm铁巴+12mm铁巴	復核			日期	2021.3.08		
顏色	热浸镀锌+刷沥青油	批准			圖號	J851-WW-TJ42		

