

工程指示 / 要求簡箋(E.I.)

工程指示編號：EI / 2818 / 21 修改版次：E

工程編號：J851 工程名稱：青衣明翹匯

工程項目：平台- Window Wall, Aluminium Cladding Feature at Podium 地盤用鐵件

收件人：Maggie Lor (羅小姐) 發件人：Yancy Chen 日期：05/02/2021

要求提供 / 確認 事項：

- | | | |
|------------------------------------|-------------------------------------|-------------------------------|
| <input type="checkbox"/> 初步鋁料 B.M. | <input type="checkbox"/> 加工拆圖，然後生產 | <input type="checkbox"/> 尺寸表 |
| <input type="checkbox"/> 正式鋁料 B.M. | <input type="checkbox"/> 技術上資料 / 指示 | <input type="checkbox"/> 報價 |
| <input type="checkbox"/> 配件 B.M. | <input type="checkbox"/> 樣辦或貨品說明書 | <input type="checkbox"/> 分判合約 |
| <input type="checkbox"/> 其他：_____ | | |

內容：

請按附件修改圖紙，加牙孔。日期按地盤指示出貨。
(已與鐵廠溝通，可以修改)

請在 25/2/2021 前完成上列要求。

附：

1+ 17 頁

以上項目為：

原合約工程包 原合約工程加 / 減脹 新工程報價

原因：-

分發東莞各部門：

- () 生產技術總監 連附件 () 技術部 連附件 () 生產部 連附件 () 機械設計部 連附件
 () 採購部 連附件 () 生產統籌部 連附件
 () 質檢部 連附件 () 會計部 連附件 () 報關組 連附件 () 其他 _____ 連附件

分發香港各部門：

- () 行政部 連附件 () 會計部 連附件 () 統籌部 連附件 () 工程地盤科文 連附件 積哥
 () 採購部 連附件 () QS 部 連附件 () 維修部 連附件 () 其他 _____ 連附件

傳遞編號：

發件人簽署：Yc

項目經理簽署：AP

圖則登記表
DRAWING REGISTER

接收日期 Receiving Date (適用於客戶圖則)	
工程名稱 Project Title: 青衣明翹匯項目	年
工程編號 Project No: J-851	月
分發予 Distributed To	日
發出日期 Issued Date	年
	20 20
	月 12 02
	日 07 05

圖則編號 Drg. No.	圖則名稱 Drawing Title	修訂編號 Revision No.							
J851-WW-TJW1	鐵件安裝位置圖	-	-						
J851-WW-TJW2	鐵件安裝位置圖	-	-						
J851-WW-TJW3	鐵件安裝位置圖	-	-						
J851-WW-TJW4	鐵件安裝位置圖	-	-						
J851-WW-TJW5	鐵件安裝位置圖	-	-						
J851-WW-TJW6	鐵件安裝位置圖	-	-						
J851-WW-TJW7	鐵件安裝位置圖	-	-						
J851-WW-TJW8	鐵件安裝位置圖	-	-						
J851-WW-TJW9	鐵件安裝位置圖	-	-						
J851-WW-TJW10	鐵件安裝位置圖	-	-						
J851-WW-TJW11	鐵件安裝位置圖	-	-						
J851-WW-TJW12	鐵件安裝位置圖	-	-						
J851-WW-TJW13	鐵件安裝位置圖	-	-						
J851-WW-TJ01	鐵件加工圖	-	-						
J851-WW-TJ02	鐵件加工圖	-	-						
J851-WW-TJ03	鐵件加工圖	-	-						
J851-WW-TJ05	鐵件加工圖	-	-						
J851-WW-TJ06	鐵件加工圖	-	-						
J851-WW-TJ07	鐵件加工圖	-	-						
J851-WW-TJ08	鐵件加工圖	-	-						
J851-WW-TJ09	鐵件加工圖	-	-						
J851-WW-TJ10	鐵件加工圖	-	A						
J851-WW-TJ10a	鐵件加工圖	-	A						
J851-WW-TJ11	鐵件加工圖	-	A						
J851-WW-TJ11a	鐵件加工圖	-	A						
J851-WW-TJ22	鐵件加工圖	-	A						
J851-WW-TJ14	鐵件加工圖	-	-						
J851-WW-TJ15	鐵件加工圖	-	-						

圖則登記表
DRAWING REGISTER

接收日期 Receiving Date (適用於客戶圖則)									
工程名稱 Project Title: 青衣明翹匯項目	年	月	日						
工程編號 Project No: J-851									
分發予 Distributed To					發出日期 Issued Date				
	年	20	20						
	月	12	02						
	日	07	05						
圖則編號 Drg. No.	圖則名稱 Drawing Title			修訂編號 Revision No.					
J851-WW-TJ89	鐵件加工圖			-	-				
J851-WW-TJ89a	數據表			-	-				
J851-WW-TJ119	鐵件加工圖			-	-				
J851-WW-TJ120	鐵件加工圖			-	-				
J851-WW-TJ121	鐵件加工圖			-	-				
J851-WW-TJ121a	數據表			-	-				

数量

备注

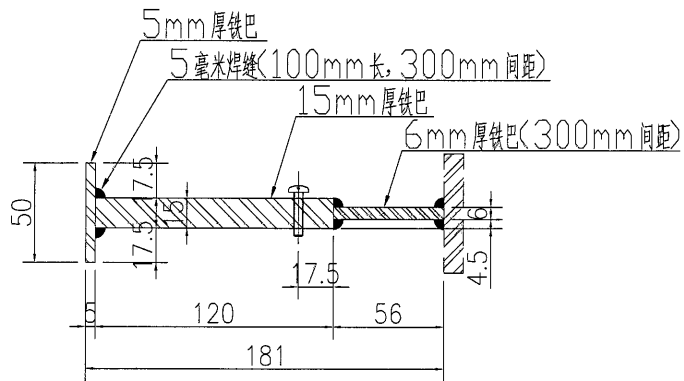
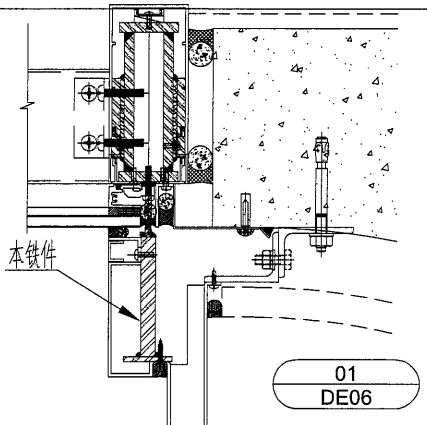
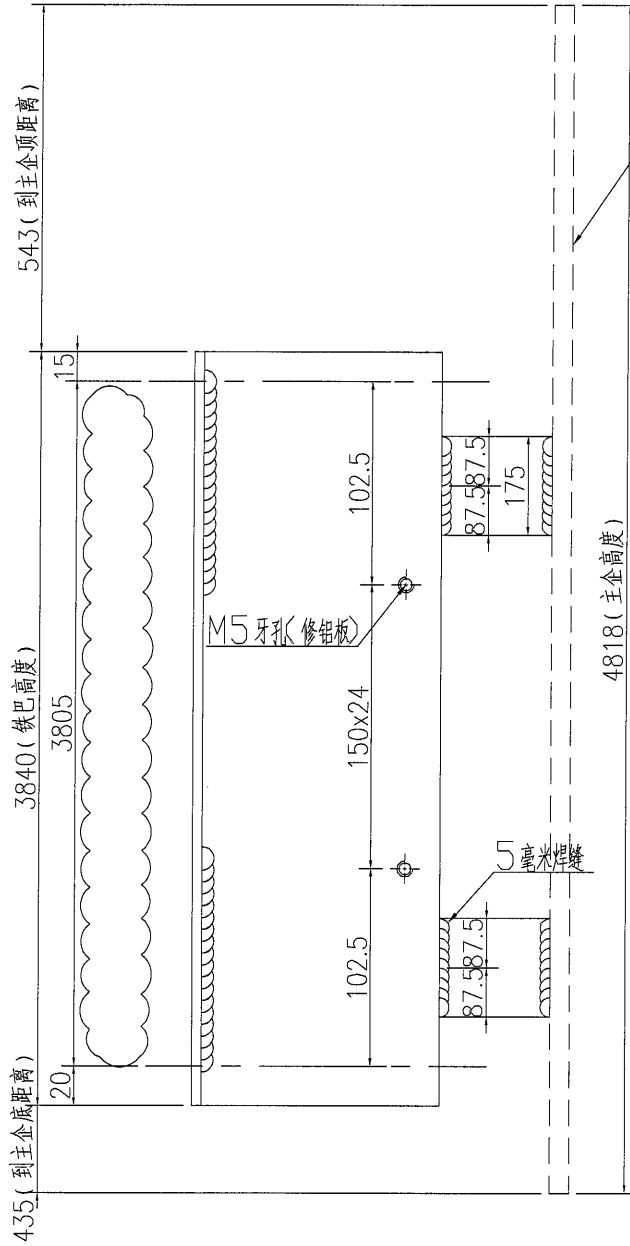
1

工程號

J-851

地盤

青衣明趵匯



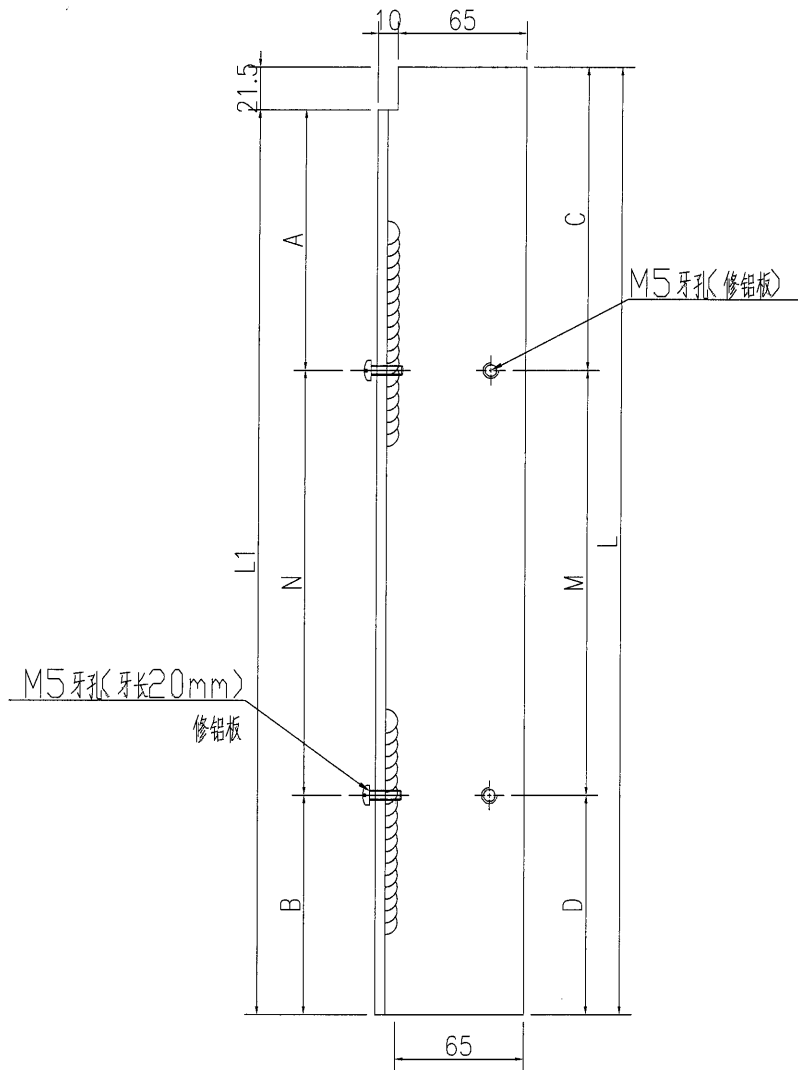
名稱	鐵件加工圖	制圖	WYY	2020.12.03	修改	A	
材料	详见加工圖	復核			日期	2021.02.05	
顏色	热浸镀锌	批准			圖號	J851-WW-TJ10a	



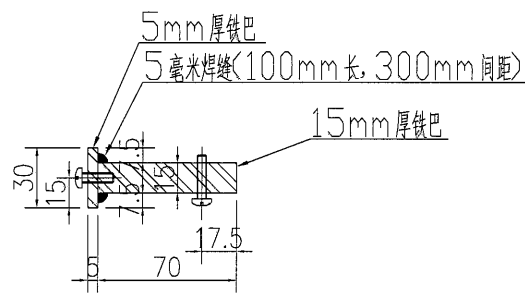
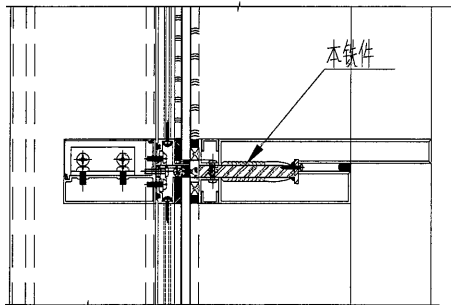
美特鋁質 有限公司
MIDI Aluminium Fabricator Ltd.

序號	物料編號	數量	長度L	長度L1	A	N	B	C	M	D	
1	J851-WW-TJ11	1	662.5	641	20.5	150	20.5	31.25	75	x 8	31.25

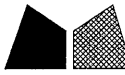
工程號	J-851	地盤	青衣明翹匯
-----	-------	----	-------



02
DE23



名稱	鐵件加工圖	制圖	WYY	2020.12.03	修改	A	
材料	详见加工图	復核			日期	2021.02.05	
顏色	热浸镀锌+刷沥青油	批准			圖號	J851-WW-TJ11	



美特鋁質 有限公司
MIDI Aluminium Fabricator Ltd.

数量

备注

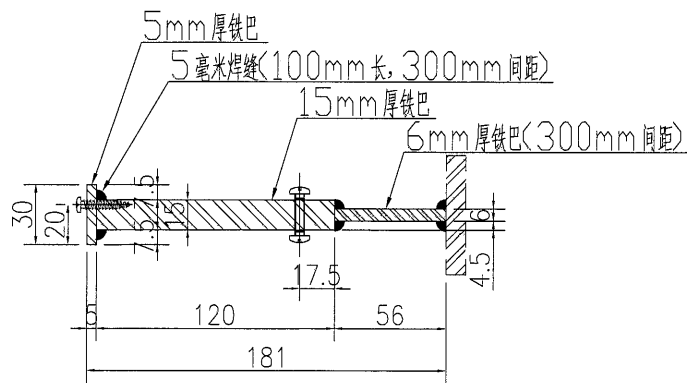
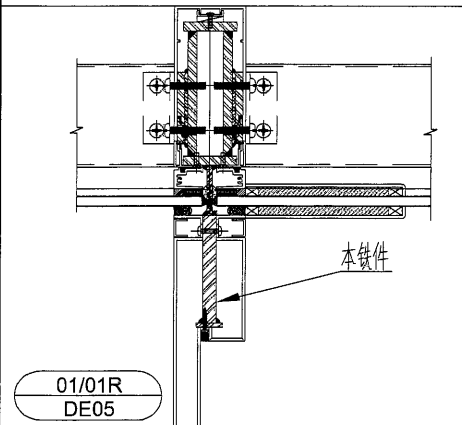
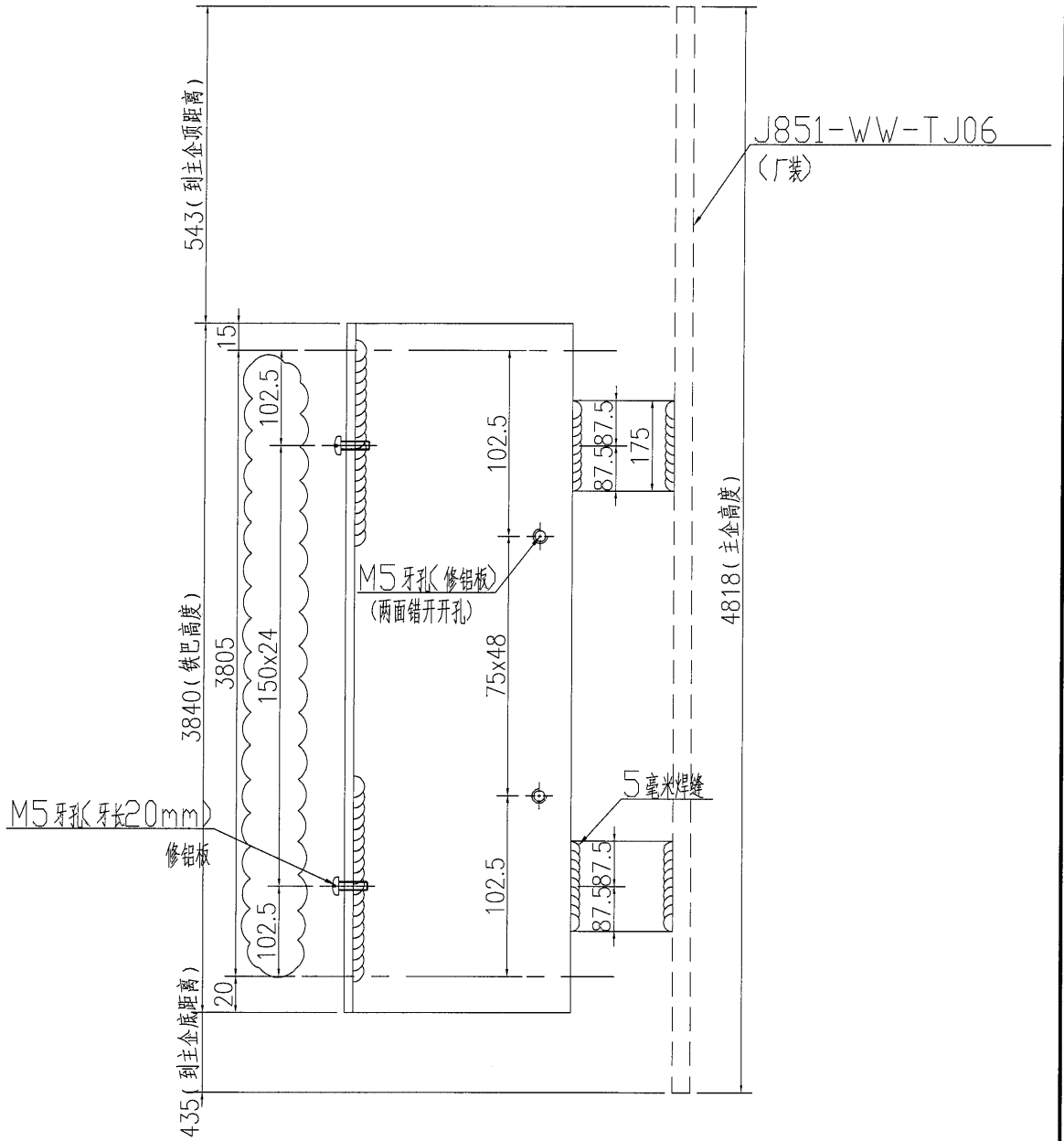
2

工程號

J-851

地盤

青衣明翹匯



01/01R
DE05

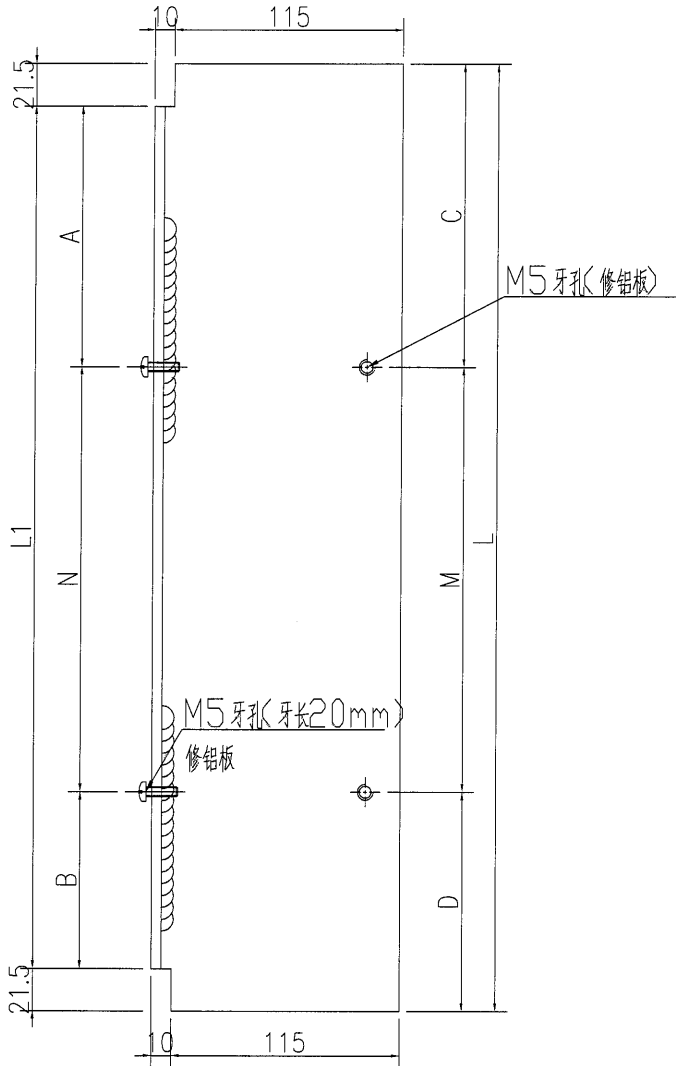
名稱	鐵件加工圖	制圖	WYY	2020.12.03	修改	A	
材料	详见加工图	復核			日期	2021.02.05	
顏色	热浸镀锌	批准			圖號	J851-WW-TJ10	



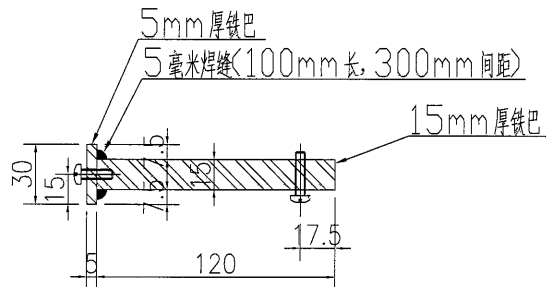
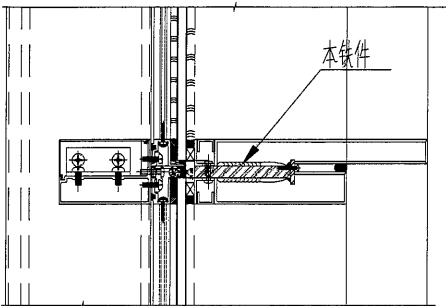
美特鋁質 有限公司
MIDI Aluminium Fabricator Ltd.

序號	物料編號	數量	長度L	長度L1	5	150	x	4	B	C	M	D		
1	J851-WW-TJ11a	1	653	610	110	150	x	10	5	26.5	75	x	8	26.5
2	J851-WW-TJ12	2	1763	1720	110	150	x	10	110	131.5	75	x	20	131.5
3	J851-WW-TJ22a	1	673	630	15	150	x	4	15	36.5	75	x	8	36.5
4	J851-WW-TJ23	4	1683	1640	70	150	x	10	70	91.5	75	x	20	91.5
5	J851-WW-TJ33	1	839	796	98	150	x	4	98	119.5	75	x	8	119.5

工程號	J-851	地盤	青衣明翹匯
-----	-------	----	-------



02
DE23



名稱	鐵件加工圖	制圖	WYY	2020.12.03	修改	A	
材料	详见加工图	復核			日期	2021.02.05	
顏色	热浸镀锌+刷沥青油	批准			圖號	J851-WW-TJ11a	

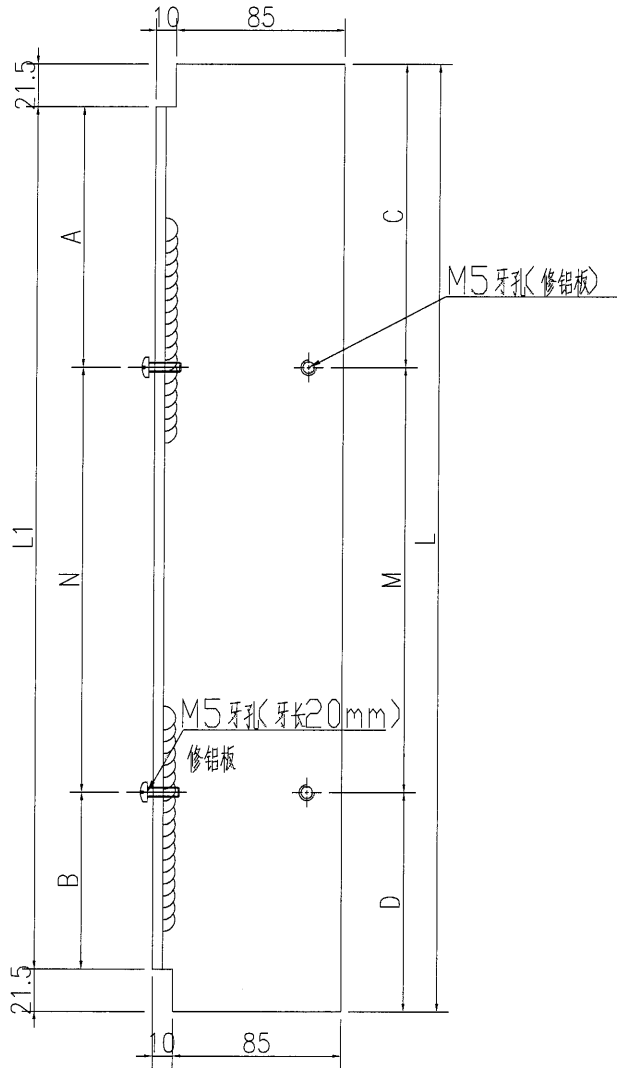
EG-DWG3



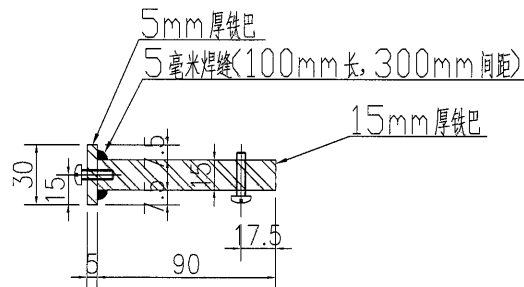
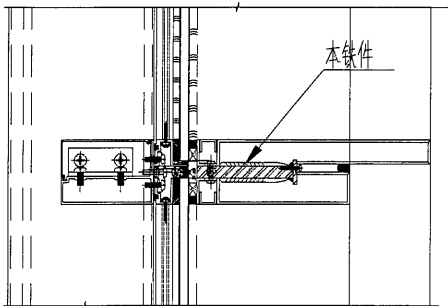
美特鋁質 有限公司
MIDI Aluminium Fabricator Ltd.

序號	物料編號	數量	長度L	長度L1	A	N	B	C	M	D				
1	J851-WW-TJ22	1	673	630	15	150	x	4	15	36.5	75	x	8	36.5
2	J851-WW-TJ34	1	847.5	804.5	102.25	150	x	4	102.25	123.8	75	x	8	123.8

工程號	J-851	地盤	青衣明翹匯
-----	-------	----	-------



02
DE23



名稱	鐵件加工圖	制圖	WYY	2020.12.03	修改	A		
材料	詳見加工圖	復核			日期	2021.02.05		
顏色	熱浸鍍鋅+刷瀝青油	批准			圖號	J851-WW-TJ22		

数量

备注

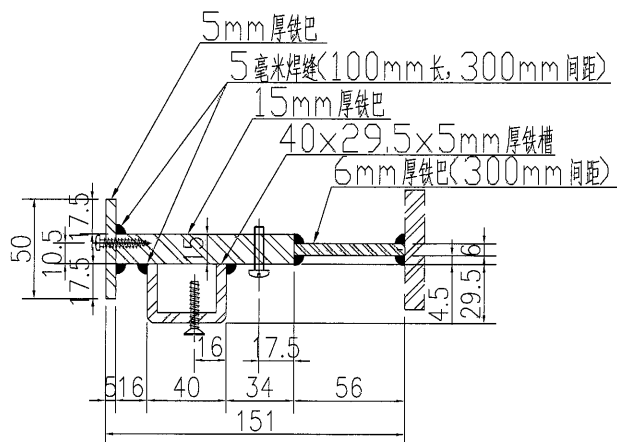
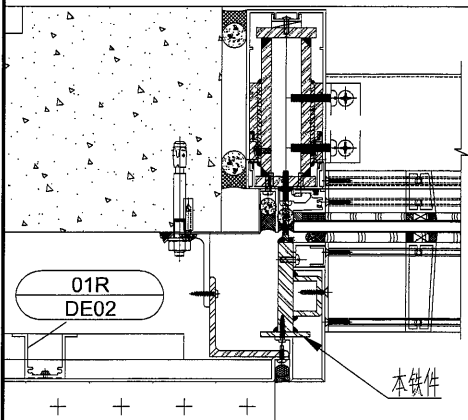
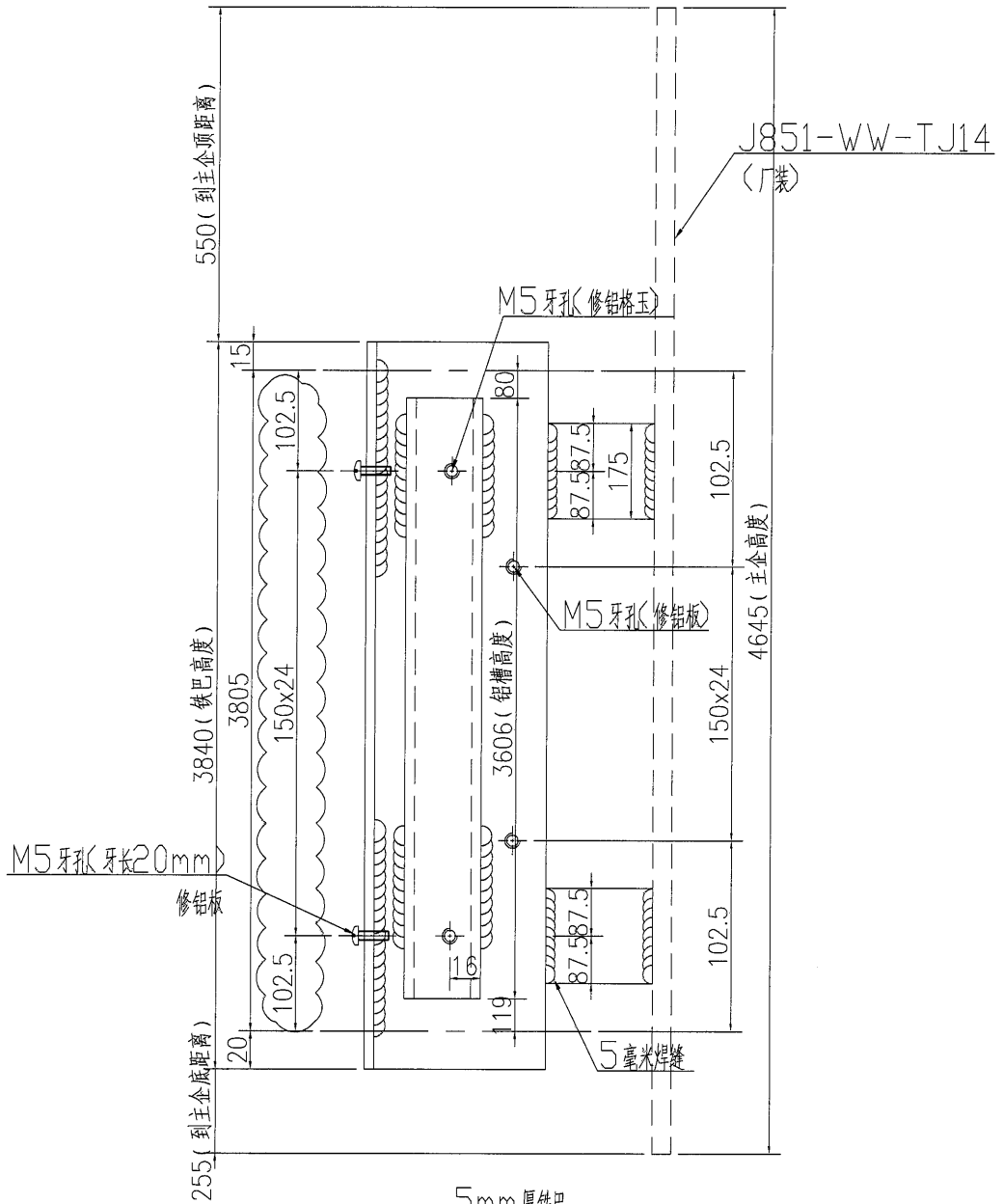
1

工程號

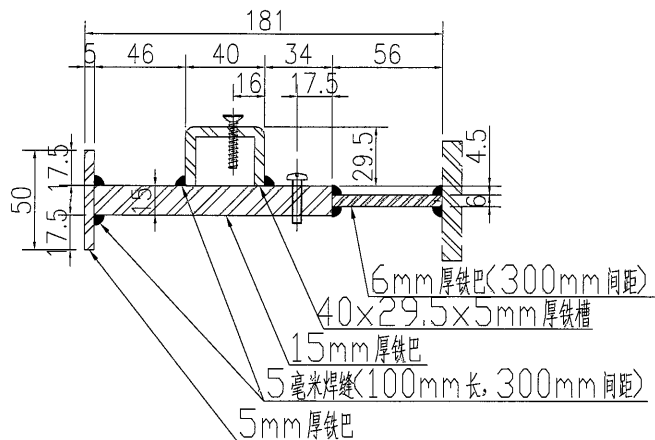
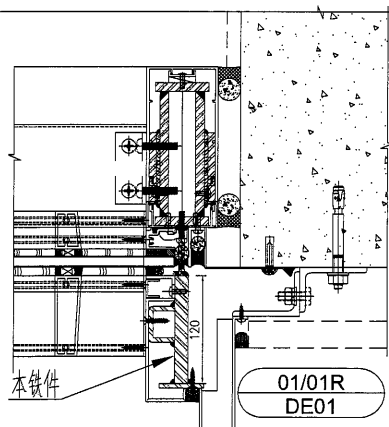
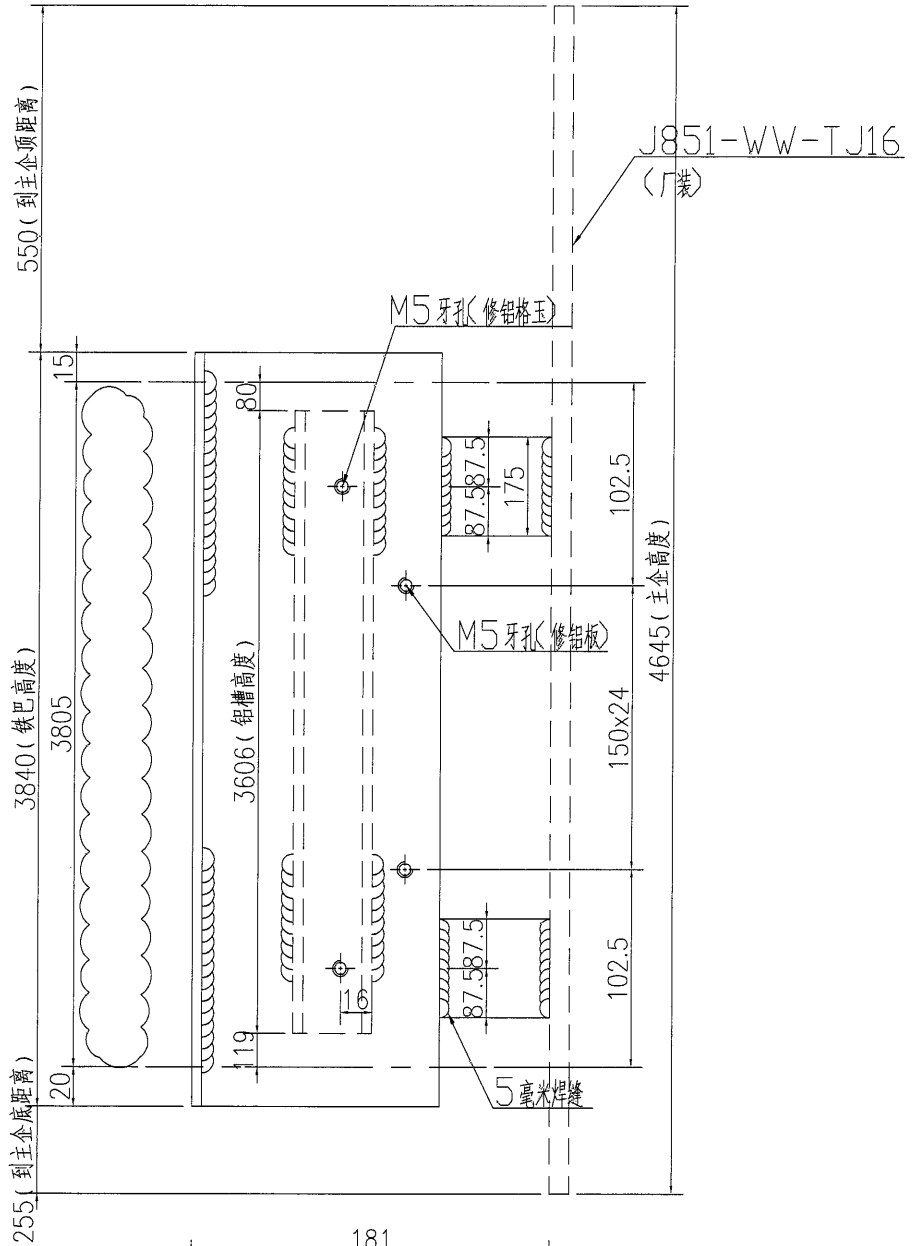
J-851

地盤

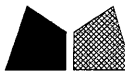
青衣明翹匯



名稱	鐵件加工圖	制圖	WYY	2020.12.03	修改	A	
材料	详见加工图	復核			日期	2021.02.05	
顏色	热浸镀锌	批准			圖號	J851-WW-TJ17	



名稱	鐵件加工圖	制圖	WYY	2020.12.03	修改	A	
材料	详见加工圖	復核			日期	2021.02.05	
顏色	热浸镀锌	批准			圖號	J851-WW-TJ18	



美特鋁質 有限公司
MIDI Aluminium Fabricator Ltd.

数量

备注

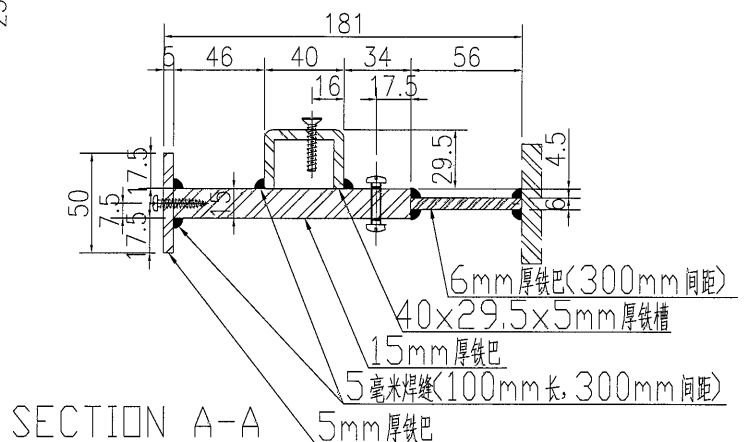
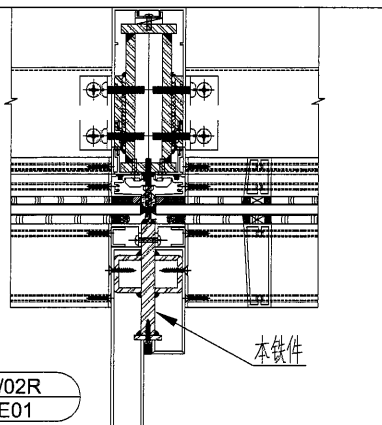
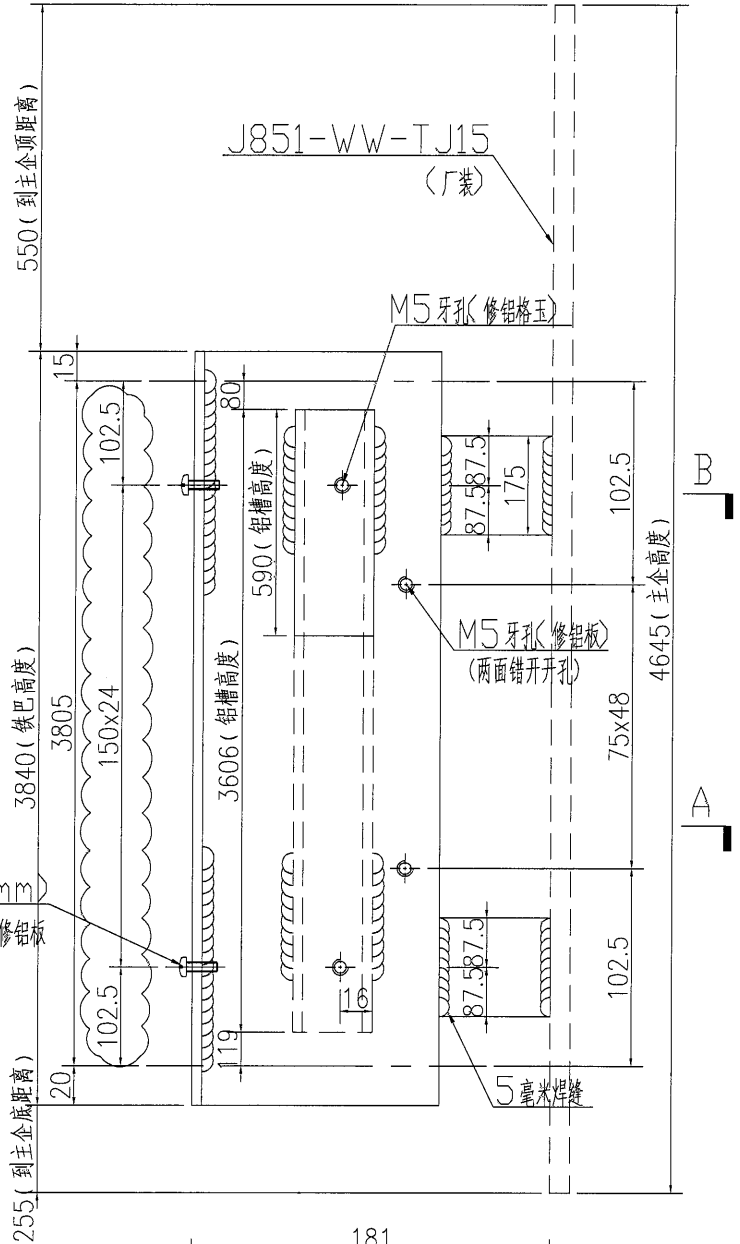
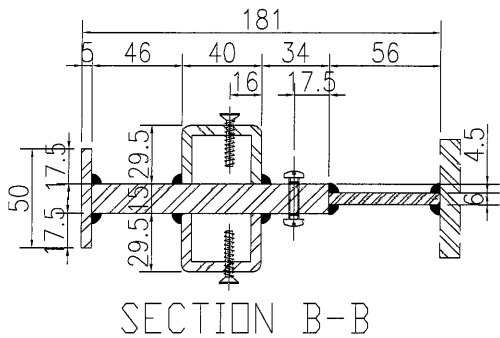
1

工程號

J-851

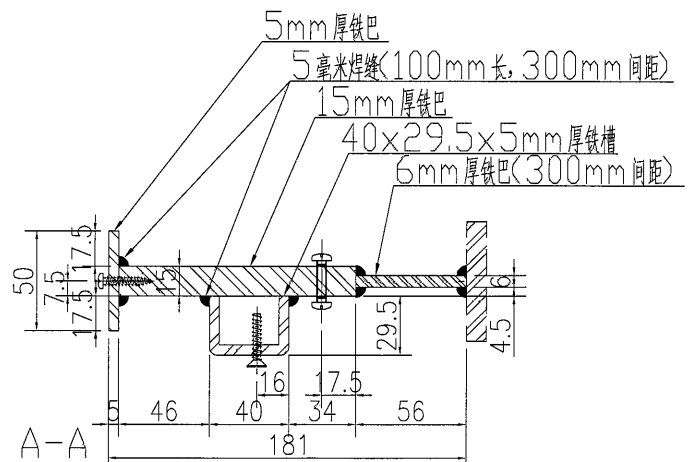
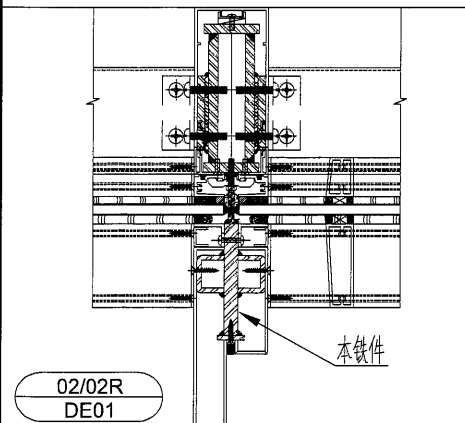
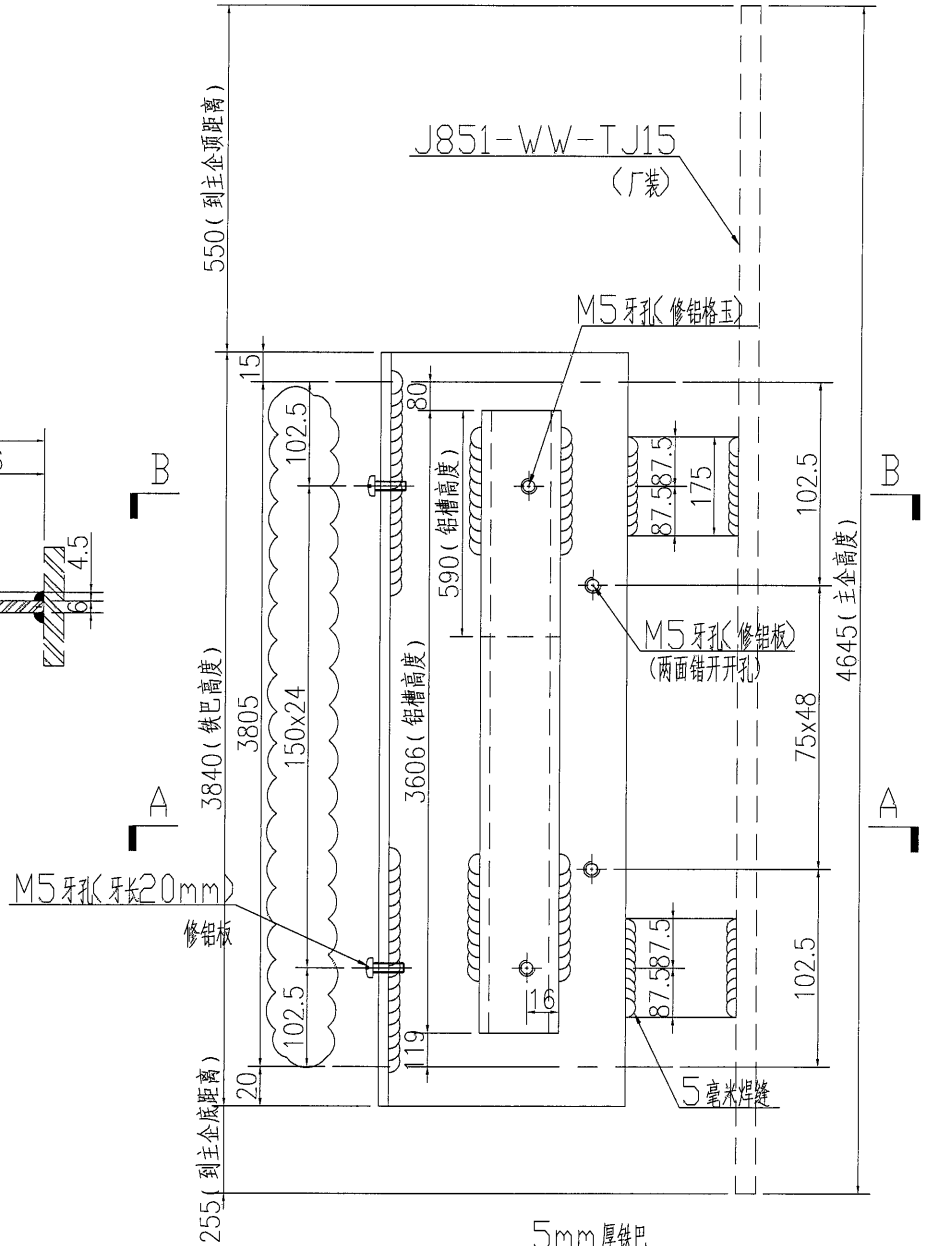
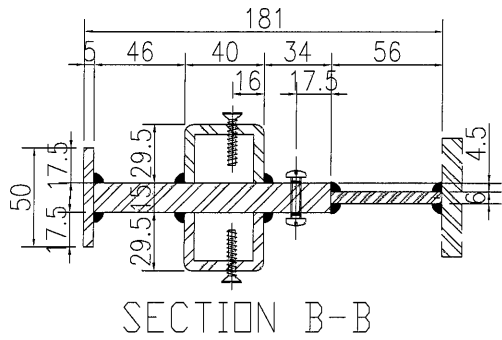
地盤

青衣明翹匯



02/02R
DE01

名稱	鐵件加工圖	制圖	WYY	2020.12.03	修改	A	
材料	详见加工图	復核			日期	2021.02.05	
顏色	热浸镀锌	批准			圖號	J851-WW-TJ19	



02/02R
DE01

名稱	鐵件加工圖	制圖	WYY	2020.12.03	修改	A	
材料	详见加工图	復核			日期	2021.02.05	
顏色	热浸镀锌	批准			圖號	J851-WW-TJ20	



美特鋁質 有限公司
MIDI Aluminium Fabricator Ltd.

数量

备注

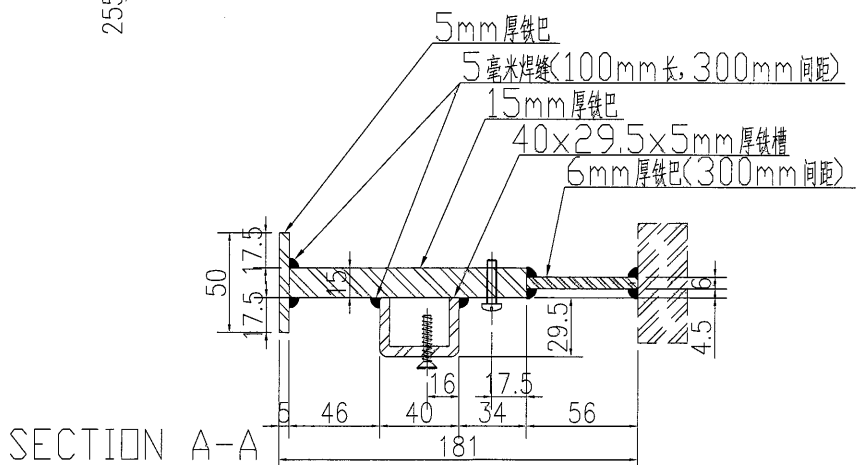
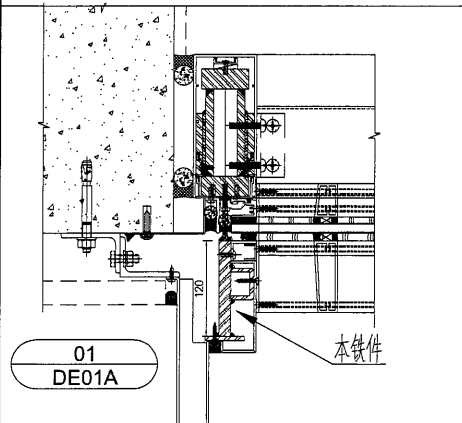
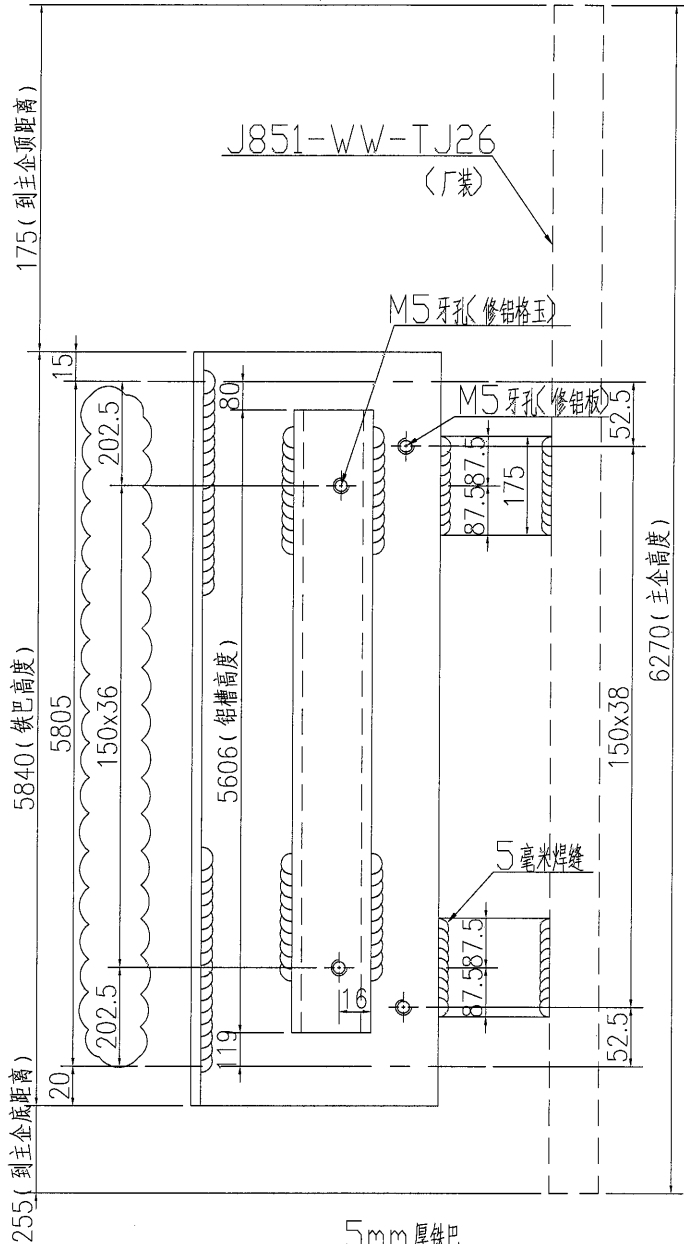
1

工程號

J-851

地盤

青衣明翹匯



名稱	鐵件加工圖	制圖	WYY	2020.12.03	修改	A	
材料	详见加工圖	復核			日期	2021.02.05	
顏色	热浸镀锌	批准			圖號	J851-WW-TJ29	

数量

备注

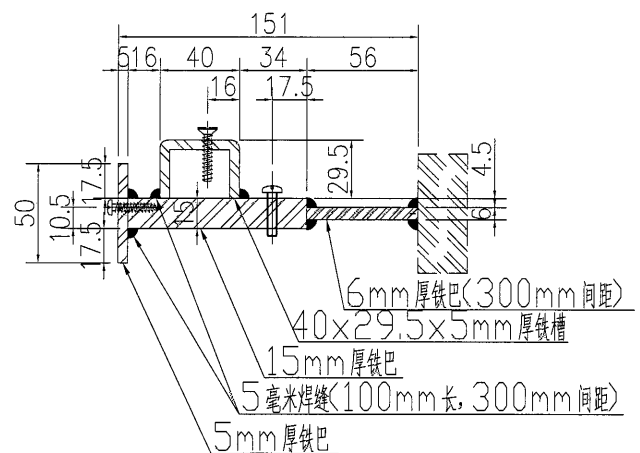
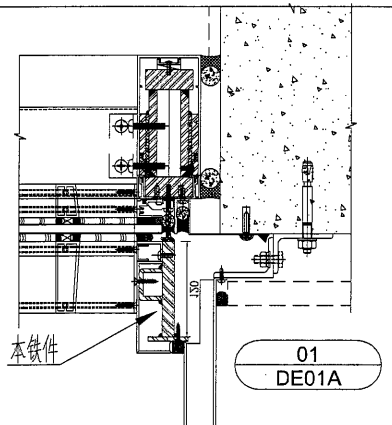
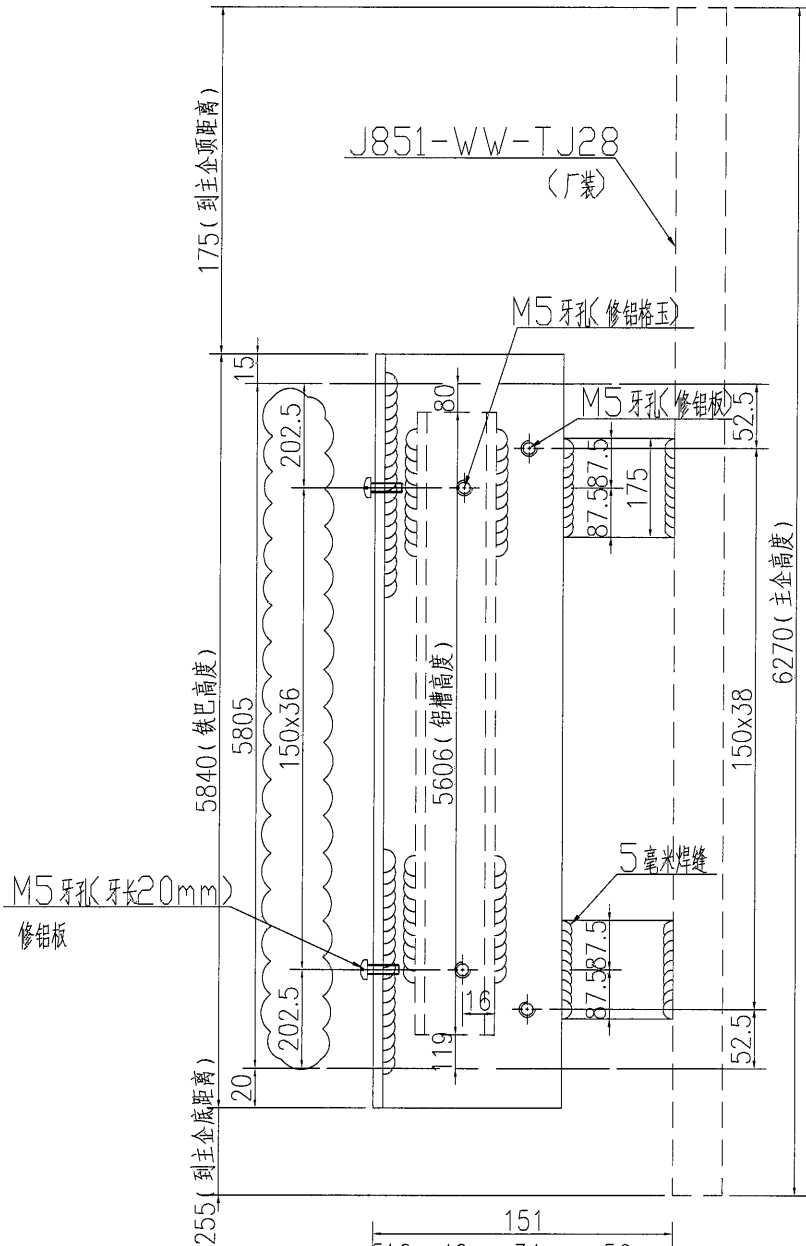
1

工程號

J-851

地盤

青衣明翹匯



名稱	鐵件加工圖	制圖	WYY	2020.12.03	修改	A	
材料	详见加工图	復核			日期	2021.02.05	
顏色	热浸镀锌	批准			圖號	J851-WW-TJ30	

数量

备注

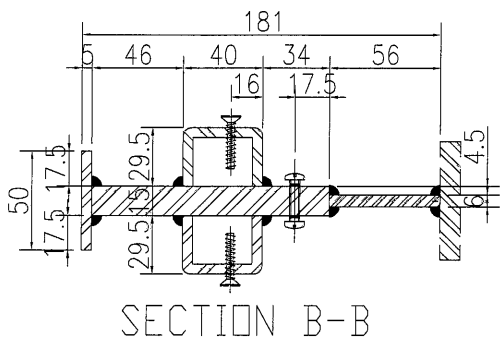
1

工程號

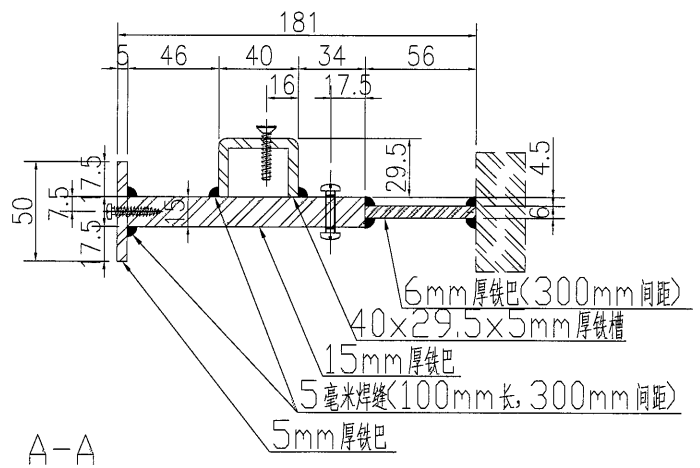
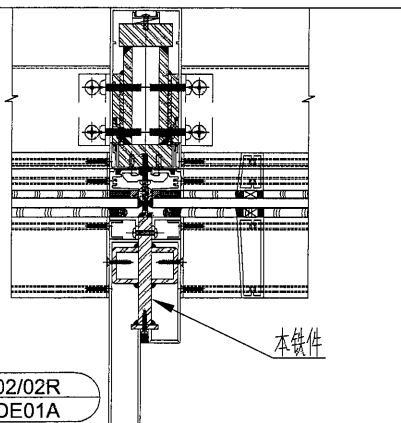
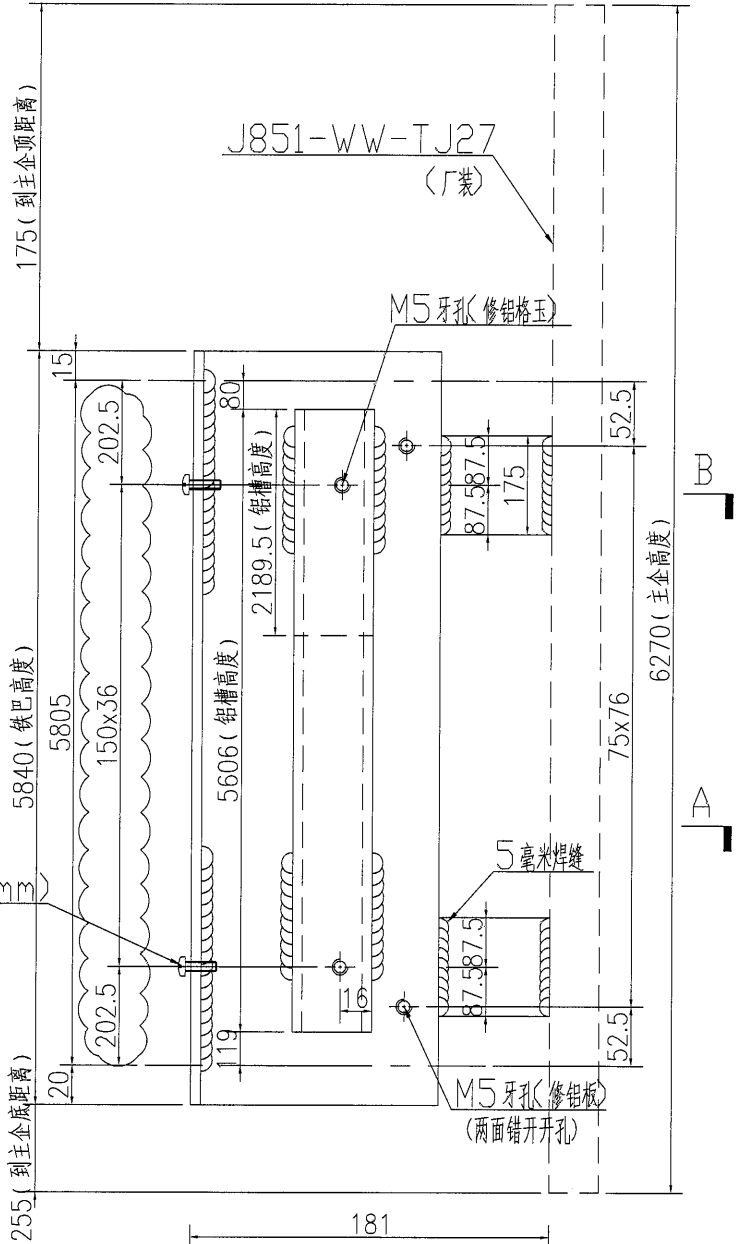
J-851

地盤

青衣明翹匯



M5牙孔(牙长20mm)
修铝板



02/02R
DE01A

SECTION A-A

名稱	鐵件加工圖	制圖	WYY	2020.12.03	修改	A	
材料	详见加工圖	復核			日期	2021.02.05	
顏色	热浸镀锌	批准			圖號	J851-WW-TJ31	

数量

备注

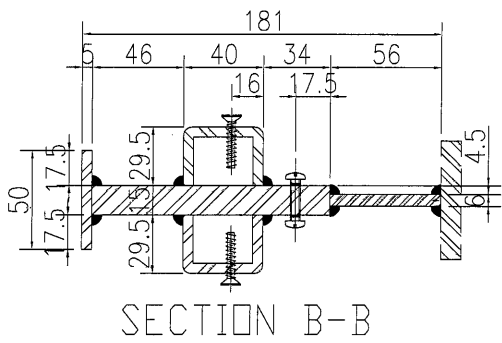
1

工程號

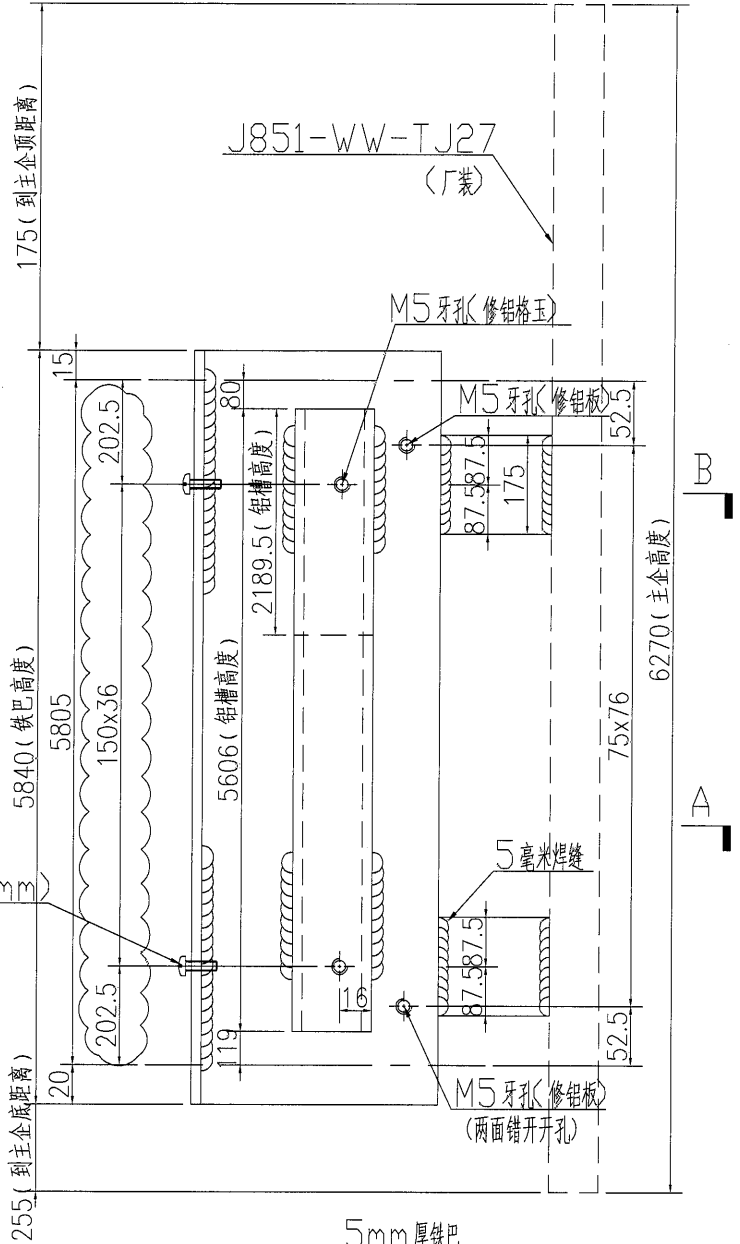
J-851

地盤

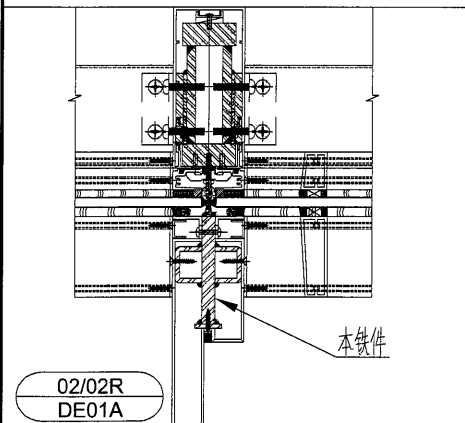
青衣明翹匯



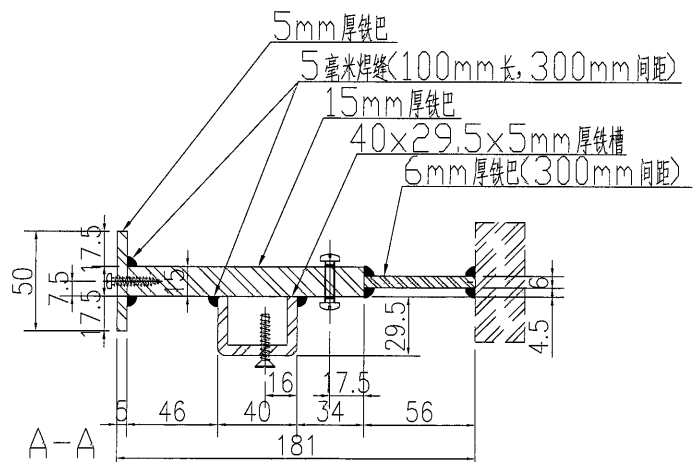
SECTION B-B



M5牙孔(牙长20mm)
修铝板



SECTION A-A



02/02R
DE01A

本铁件

5mm厚铁巴

5毫米焊缝(100mm长, 300mm间距)

15mm厚铁巴

40x29.5x5mm厚铁槽

6mm厚铁巴(300mm间距)

名稱	鐵件加工圖	制圖	WYY	2020.12.03	修改	A	
材料	详见加工圖	復核			日期	2021.02.05	
顏色	热浸镀锌	批准			圖號	J851-WW-TJ32	