

工程指示編號：EI / 2818 / 20 修改版次：D
 工程編號：J851 工程名稱：青衣明翹匯
 工程項目：平台- Window Wall, Aluminium Cladding Feature at Podium 地盤用鐵件
 收件人：Maggie Lor (羅小姐) 發件人：Yancy Chen 日期：24/12/2020

要求提供 / 確認 事項：

- | | | |
|------------------------------------|-------------------------------------|-------------------------------|
| <input type="checkbox"/> 初步鋁料 B.M. | <input type="checkbox"/> 加工拆圖，然後生產 | <input type="checkbox"/> 尺寸表 |
| <input type="checkbox"/> 正式鋁料 B.M. | <input type="checkbox"/> 技術上資料 / 指示 | <input type="checkbox"/> 報價 |
| <input type="checkbox"/> 配件 B.M. | <input type="checkbox"/> 樣辦或貨品說明書 | <input type="checkbox"/> 分判合約 |
| <input type="checkbox"/> 其他：_____ | | |

內容：

關於鐵廠提出的問題，請按附件回復。(補充尺寸)

請在 15/1/2021 前完成上列要求。

附：

1+ 1 頁

以上項目為：

- 原合約工程包 原合約工程加 / 減賬 新工程報價

原因：-

分發東莞各部門：

- () 生產技術總監 連附件 () 技術部 連附件 () 生產部 連附件 () 機械設計部 連附件
 () 採購部 連附件 () 生產統籌部 連附件
 () 質檢部 連附件 () 會計部 連附件 () 報關組 連附件 () 其他 _____ 連附件

分發香港各部門：

- () 行政部 連附件 () 會計部 連附件 () 統籌部 連附件 (✓) 工程部地盤科文 連附件 積哥
 () 採購部 連附件 () QS 部 連附件 () 維修部 連附件 () 其他 _____ 連附件

傳遞編號：

發件人簽署：Ye-

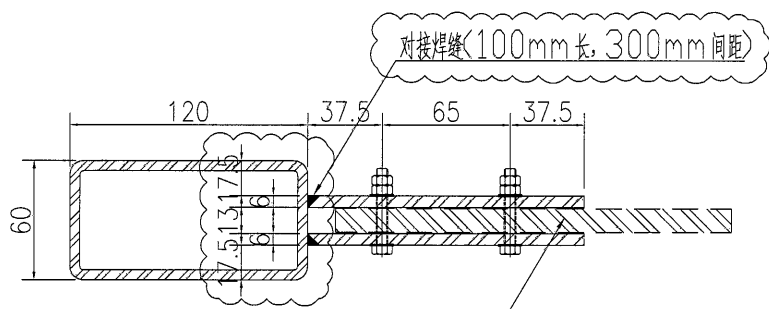
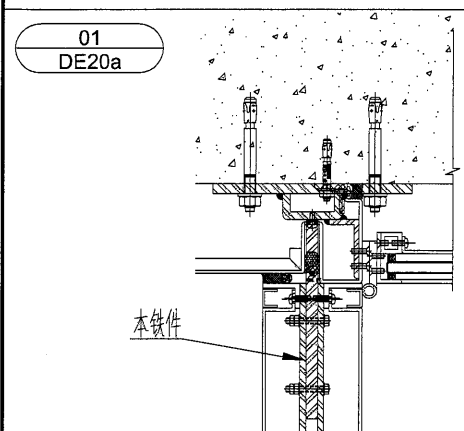
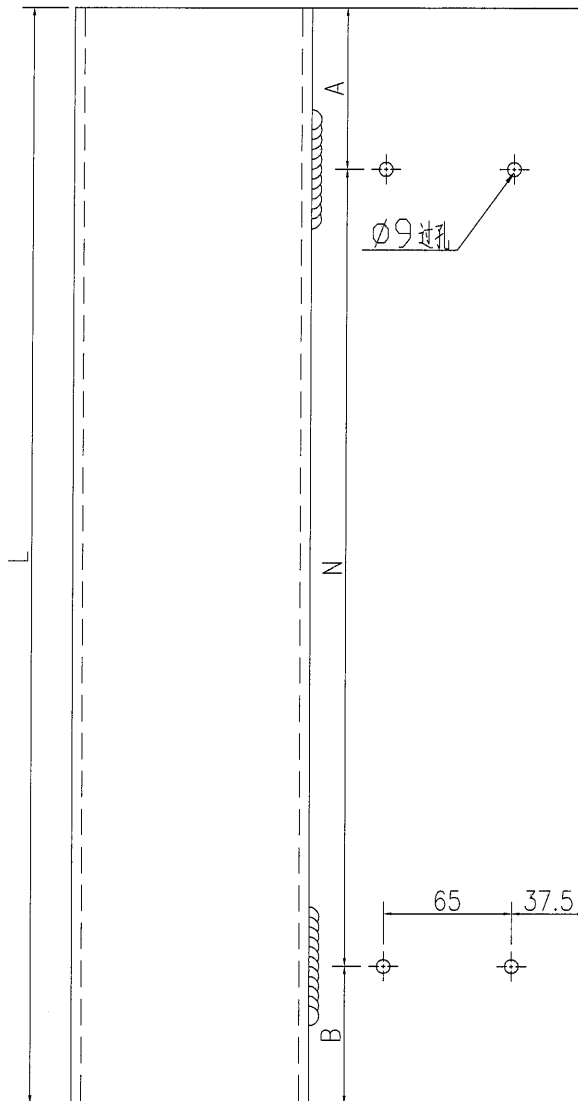
項目經理簽署：[Signature]



美特鋁質 有限公司
MIDI Aluminium Fabricator Ltd.

序號	物料編號	數量	長度L	A	N		B
1	J851-WW-TJ80	22	3500.5	100.25	300	x	11
2	J851-WW-TJ87	8	2400.5	150.25	300	x	7

工程號	J-851	地盤	青衣明翹匯
-----	-------	----	-------



铁巴编号: J851-WW-TJ79~88
(地盤裝)

SECTION A-A

名稱	鐵件加工圖	制圖	WYY	2020.12.03	修改	A	
材料	6mm 铁巴	復核			日期	2020.12.23	
顏色	热浸镀锌	批准			圖號	J851-WW-TJ80	