



工程指示 / 要求簡箋(E.I.)

工程指示編號：EI / 2818 / 20 修改版次：C  
 工程編號：J851 工程名稱：青衣明翹匯  
 工程項目：平台- Window Wall, Aluminium Cladding Feature at Podium 地盤用鐵件  
 收件人：Maggie Lor (羅小姐) 發件人：Yancy Chen 日期：24/12/2020

要求提供 / 確認 事項：

- |                                    |                                     |                               |
|------------------------------------|-------------------------------------|-------------------------------|
| <input type="checkbox"/> 初步鋁料 B.M. | <input type="checkbox"/> 加工拆圖，然後生產  | <input type="checkbox"/> 尺寸表  |
| <input type="checkbox"/> 正式鋁料 B.M. | <input type="checkbox"/> 技術上資料 / 指示 | <input type="checkbox"/> 報價   |
| <input type="checkbox"/> 配件 B.M.   | <input type="checkbox"/> 樣辦或貨品說明書   | <input type="checkbox"/> 分判合約 |
| <input type="checkbox"/> 其他：_____  |                                     |                               |

內容：

關於鐵廠提出的問題，請按附件回復。

請在 15/1/2021 前完成上列要求。

附：

1+ 1 頁

以上項目為：

- 原合約工程包                       原合約工程加 / 減賬                       新工程報價

原因：-

分發東莞各部門：

- 生產技術總監  連附件     技術部  連附件     生產部  連附件     機械設計部  連附件  
 採購部  連附件     生產統籌部  連附件  
 質檢部  連附件     會計部  連附件     報關組  連附件     其他 \_\_\_\_\_  連附件

分發香港各部門：

- 行政部  連附件     會計部  連附件     統籌部  連附件     工程部地盤科文  連附件 *積奇*  
 採購部  連附件     QS 部  連附件     維修部  連附件     其他 \_\_\_\_\_  連附件

傳遞編號：

發件人簽署：*Yancy Chen*

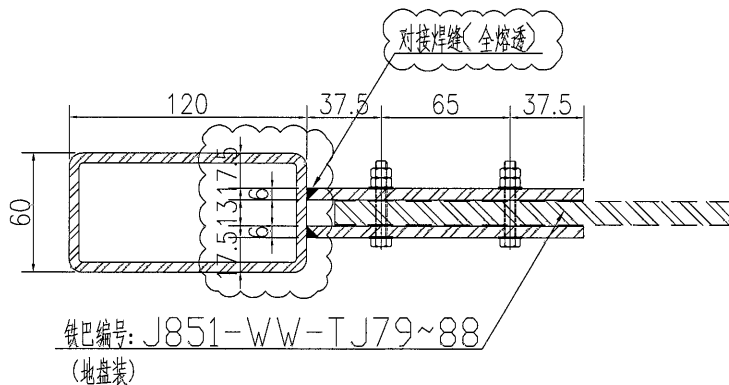
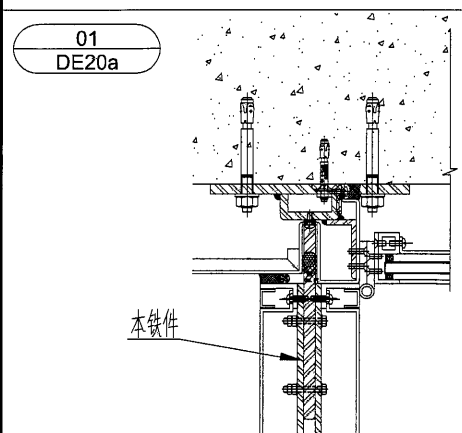
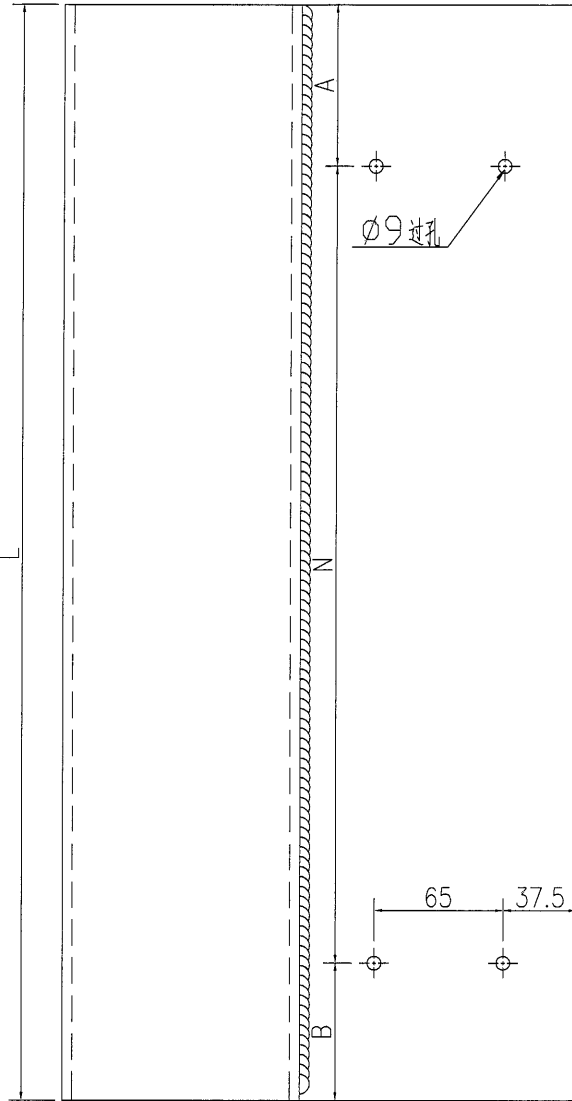
項目經理簽署：*[Signature]*



美特鋁質 有限公司  
MIDI Aluminium Fabricator Ltd.

序號	物料編號	數量	長度L	A	N		B	
1	J851-WW-TJ80	22	3500.5	100.25	300	x	11	100.25
2	J851-WW-TJ87	8	2400.5	150.25	300	x	7	150.25

工程號	J-851	地盤	青衣明翹匯
-----	-------	----	-------



SECTION A-A

名稱	鐵件加工圖	制圖	WYY	2020.12.03	修改	A	
材料	6mm铁巴	復核			日期	2020.12.23	
顏色	热浸镀锌	批准			圖號	J851-WW-TJ80	