

工程指示 / 要求簡箋(E.I.)

工程指示編號：EI / 2818 / 20 修改版次：A
 工程編號：J851 工程名稱：青衣明翹匯
 工程項目：平台- Window Wall, Aluminium Cladding Feature at Podium 地盤用鐵件
 收件人：Maggie Lor (羅小姐) 發件人：Yancy Chen 日期：18/12/2020

要求提供 / 確認 事項：

- | | | |
|------------------------------------|-------------------------------------|-------------------------------|
| <input type="checkbox"/> 初步鋁料 B.M. | <input type="checkbox"/> 加工拆圖，然後生產 | <input type="checkbox"/> 尺寸表 |
| <input type="checkbox"/> 正式鋁料 B.M. | <input type="checkbox"/> 技術上資料 / 指示 | <input type="checkbox"/> 報價 |
| <input type="checkbox"/> 配件 B.M. | <input type="checkbox"/> 樣辦或貨品說明書 | <input type="checkbox"/> 分判合約 |
| <input type="checkbox"/> 其他：_____ | | |

內容：

回復鐵廠提出的問題，請按附件修改圖紙加工。

請在 15/1/2021 前完成上列要求。

附：

1+ 14 頁

以上項目為：

- 原合約工程包 原合約工程加 / 減賬 新工程報價

原因：-

分發東莞各部門：

- () 生產技術總監 連附件 () 技術部 連附件 () 生產部 連附件 () 機械設計部 連附件
 () 採購部 連附件 () 生產統籌部 連附件
 () 質檢部 連附件 () 會計部 連附件 () 報關組 連附件 () 其他 _____ 連附件

分發香港各部門：

- () 行政部 連附件 () 會計部 連附件 () 統籌部 連附件 (✓) 工程部地盤科文 連附件 積哥
 () 採購部 連附件 () QS 部 連附件 () 維修部 連附件 () 其他 _____ 連附件

傳遞編號：

發件人簽署：

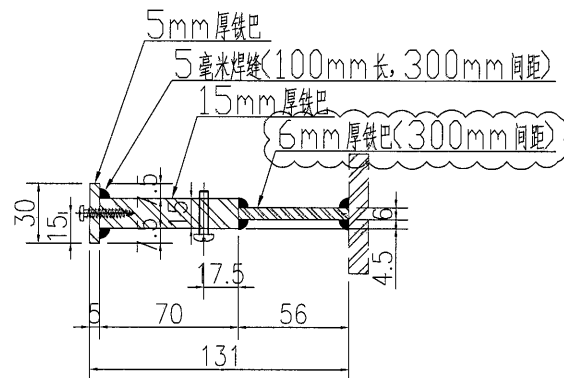
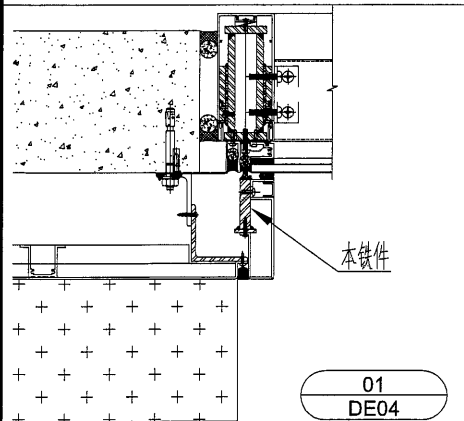
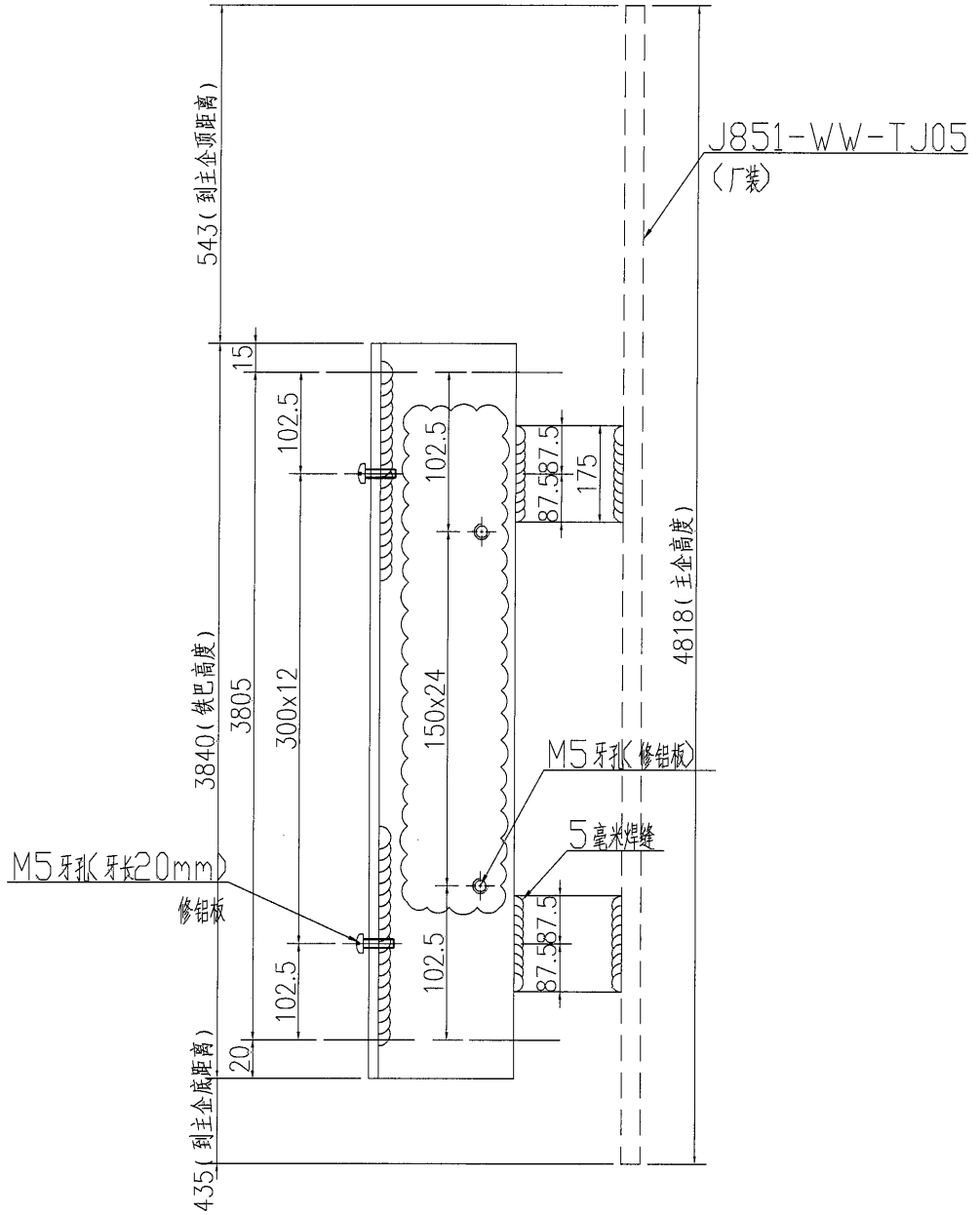
項目經理簽署：



美特鋁質 有限公司
MIDI Aluminium Fabricator Ltd.

工程號 J-851 地盤 青衣明翹匯

| 数量 | 备注 |
|----|----|
| 1 | |



| | | | | | | | |
|----|-------|----|-----|------------|----|--------------|--|
| 名稱 | 鐵件加工圖 | 制圖 | WYY | 2020.12.03 | 修改 | | |
| 材料 | 详见加工图 | 復核 | | | 日期 | | |
| 顏色 | 热浸镀锌 | 批准 | | | 圖號 | J851-WW-TJ08 | |

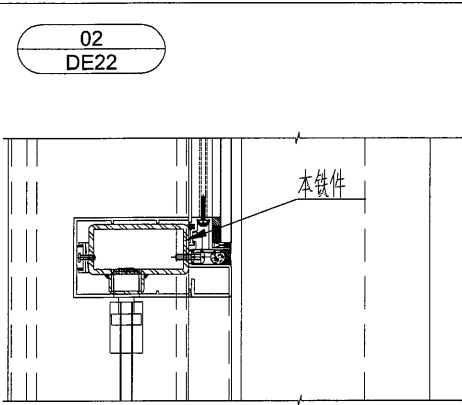
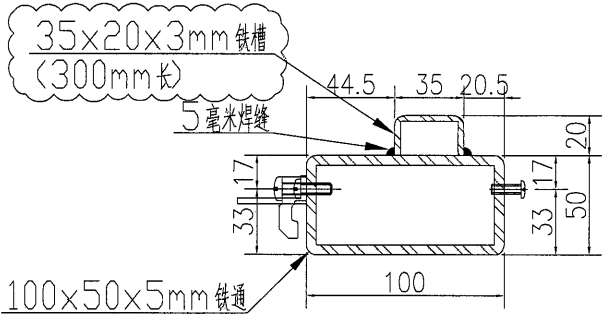
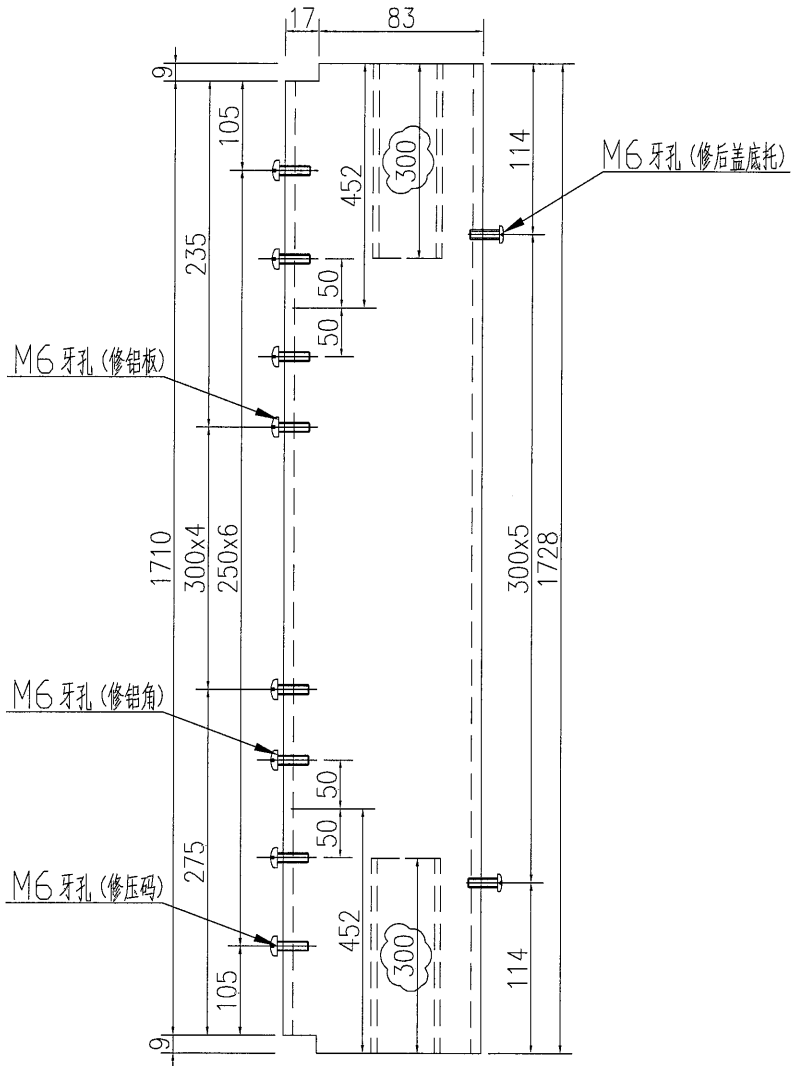


美特鋁質 有限公司
MIDI Aluminium Fabricator Ltd.

| 数量 | 备注 |
|----|----|
| 1 | |

| | | | |
|-----|-------|----|-------|
| 工程號 | J-851 | 地盤 | 青衣明翹匯 |
|-----|-------|----|-------|

35x20x3mm 铁槽



| | | | | | | | |
|----|-------|----|-----|------------|----|--------------|--|
| 名稱 | 鐵件加工圖 | 制圖 | WYY | 2020.12.03 | 修改 | | |
| 材料 | 详见加工图 | 復核 | | | 日期 | | |
| 顏色 | 热浸镀锌 | 批准 | | | 圖號 | J851-WW-TJ09 | |



美特鋁質 有限公司
MIDI Aluminium Fabricator Ltd.

数量

备注

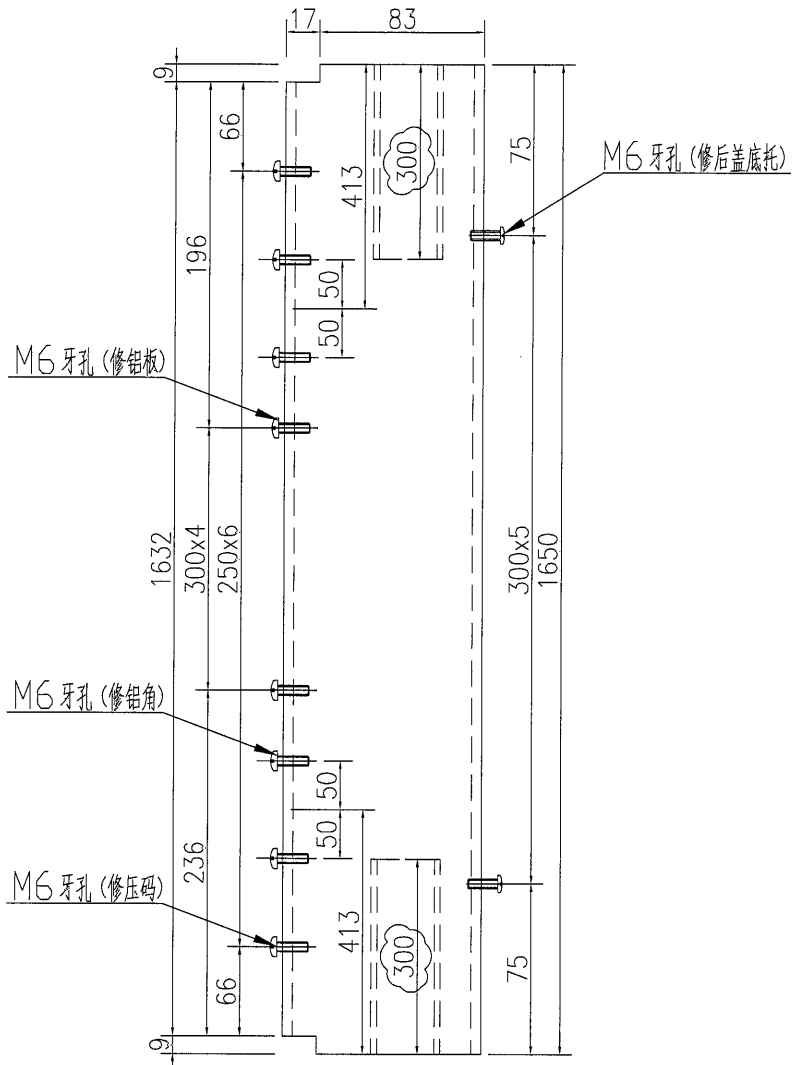
1

工程號

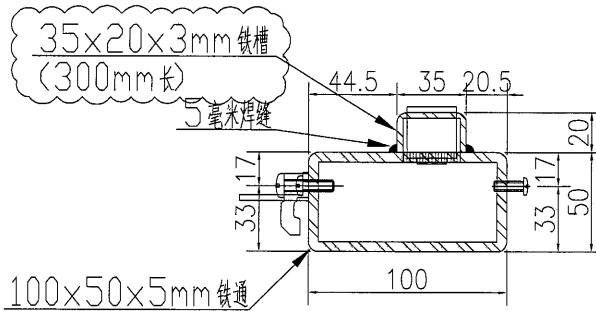
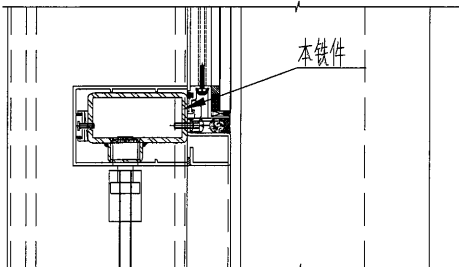
J-851

地盤

青衣明翹匯



02
DE22



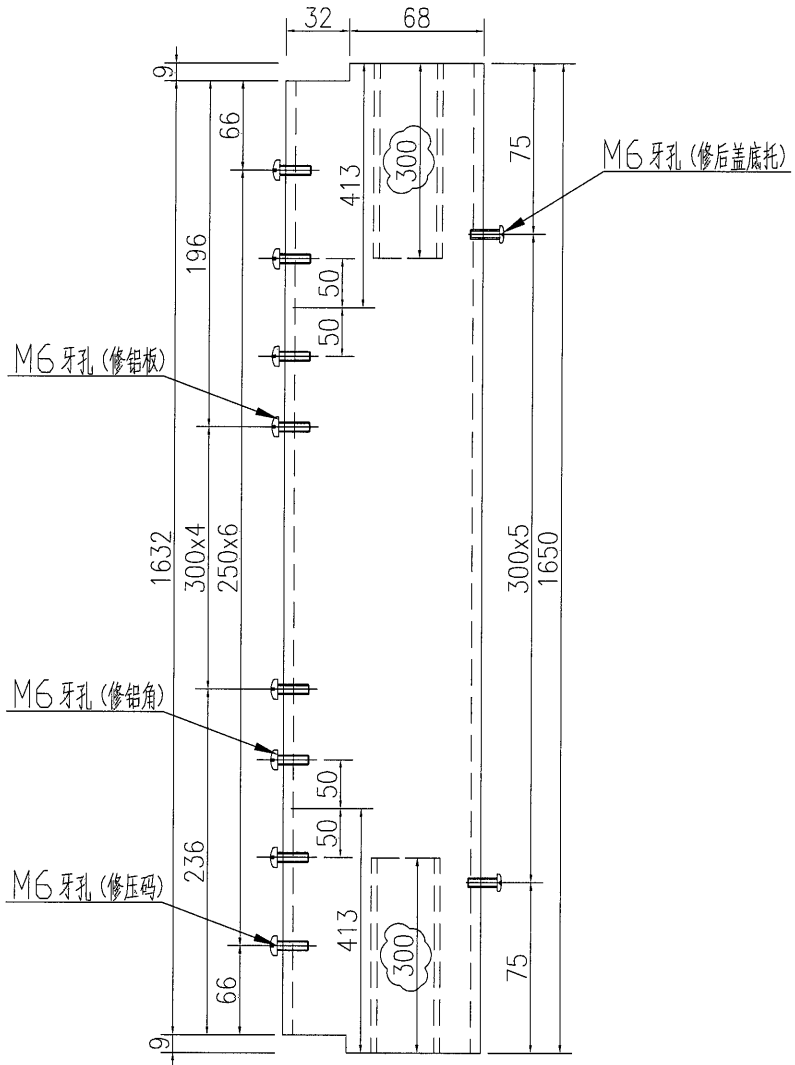
| | | | | | | | |
|----|-------|----|-----|------------|----|--------------|--|
| 名稱 | 鐵件加工圖 | 制圖 | WYY | 2020.12.03 | 修改 | | |
| 材料 | 详见加工图 | 復核 | | | 日期 | | |
| 顏色 | 热浸镀锌 | 批准 | | | 圖號 | J851-WW-TJ24 | |



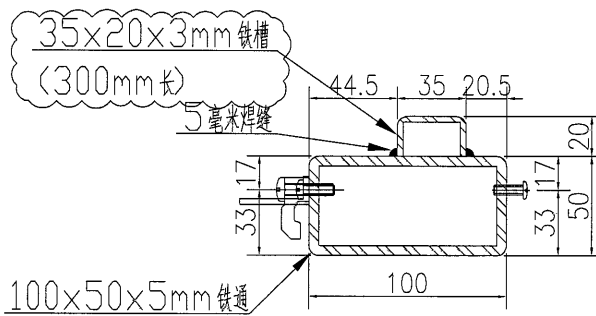
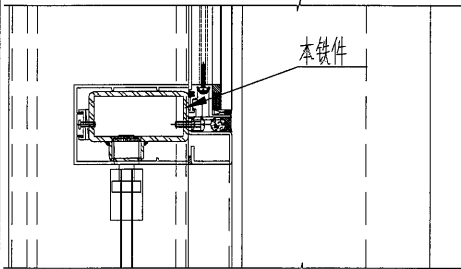
美特鋁質 有限公司
MIDI Aluminium Fabricator Ltd.

工程號 J-851 地盤 青衣明翹匯

| 数量 | 备注 |
|----|----|
| 1 | |



02
DE22



| | | | | | | | |
|----|-----------|----|-----|------------|----|--------------|--|
| 名稱 | 鐵件加工圖 | 制圖 | WYY | 2020.12.03 | 修改 | | |
| 材料 | 详见加工图 | 復核 | | | 日期 | | |
| 顏色 | 热浸镀锌+刷沥青油 | 批准 | | | 圖號 | J851-WW-TJ35 | |



美特鋁質 有限公司
MIDI Aluminium Fabricator Ltd.

工程號

J-851

地盤

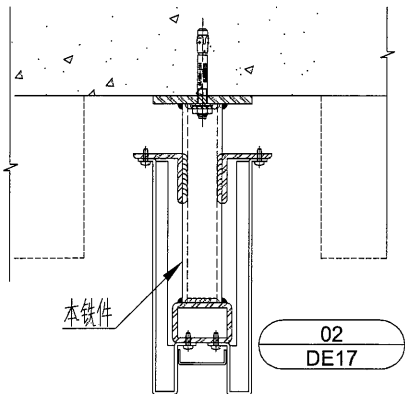
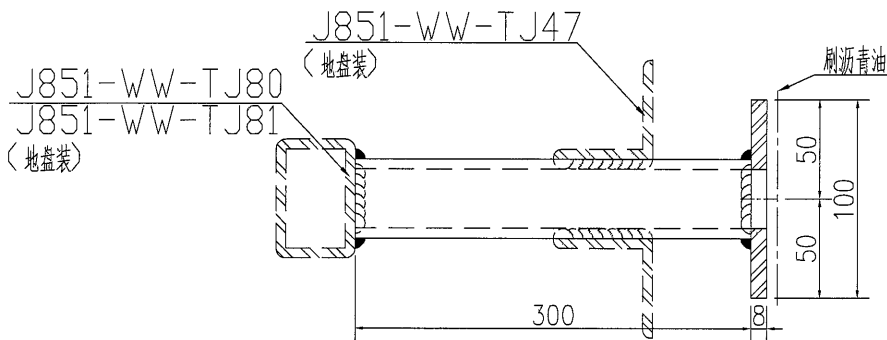
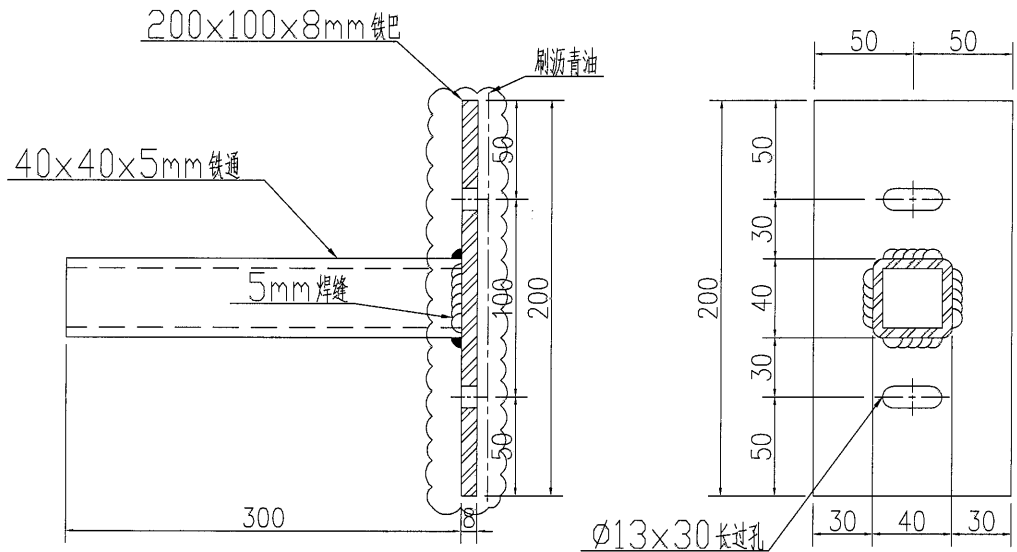
青衣明翹匯

數量

156

备注

注: 40x40x5mm 铁通已预长100mm, 由地盘根据实际情况进行切割。



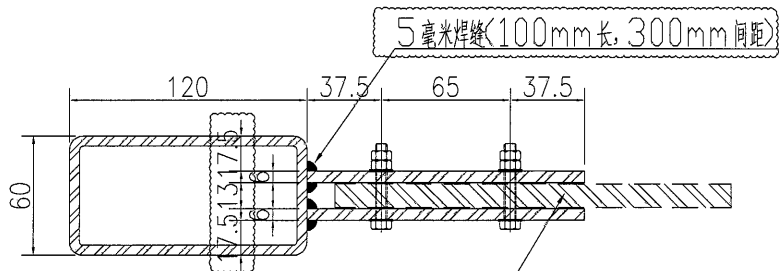
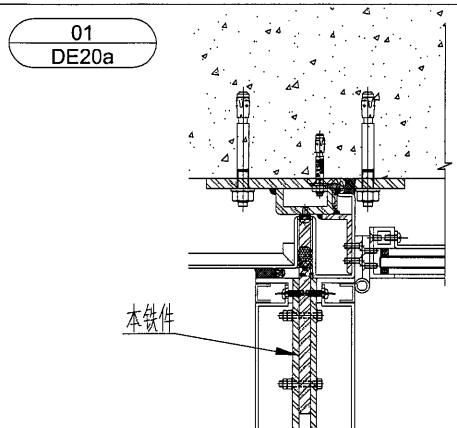
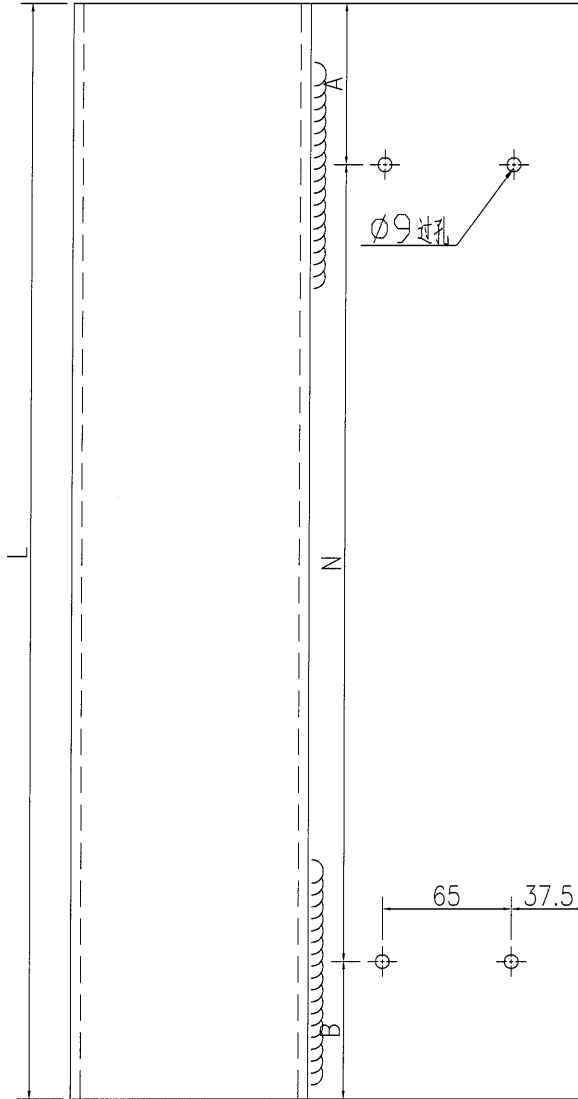
| | | | | | | | |
|----|-----------|----|-----|------------|----|--------------|--|
| 名稱 | 鐵件加工圖 | 制圖 | WYY | 2020.11.28 | 修改 | | |
| 材料 | 详见加工图 | 復核 | | | 日期 | | |
| 顏色 | 热浸镀锌+刷沥青油 | 批准 | | | 圖號 | J851-WW-TJ57 | |



美特鋁質 有限公司
MIDI Aluminium Fabricator Ltd.

| 序號 | 物料編號 | 數量 | 長度L | A | N | B |
|----|--------------|----|--------|--------|-----|-------------|
| 1 | J851-WW-TJ80 | 22 | 3500.5 | 100.25 | 300 | x 11 100.25 |
| 2 | J851-WW-TJ87 | 8 | 2400.5 | 150.25 | 300 | x 7 150.25 |

| | | | |
|-----|-------|----|-------|
| 工程號 | J-851 | 地盤 | 青衣明翹匯 |
|-----|-------|----|-------|



铁巴编号: J851-WW-TJ79~88
(地盘装)

SECTION A-A

| | | | | | | | |
|----|-----------|----|-----|------------|----|--------------|--|
| 名稱 | 鐵件加工圖 | 制圖 | WYY | 2020.12.03 | 修改 | | |
| 材料 | 6mm铁巴 | 復核 | | | 日期 | | |
| 顏色 | 热浸镀锌+刷沥青油 | 批准 | | | 圖號 | J851-WW-TJ80 | |

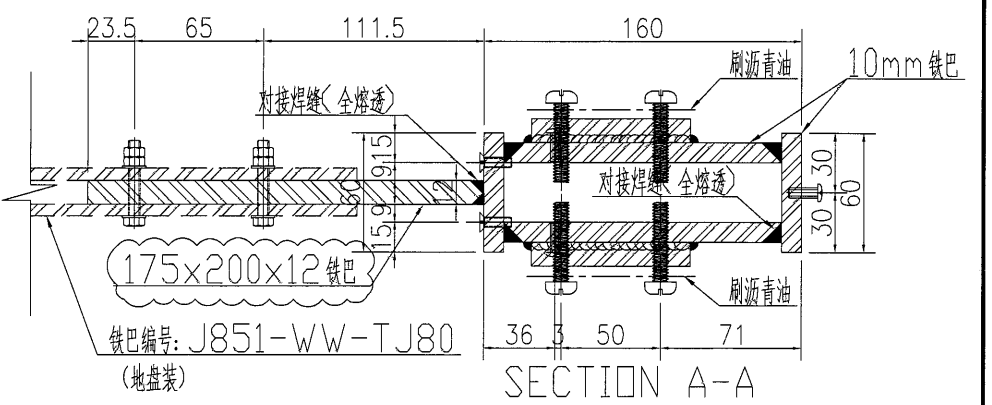
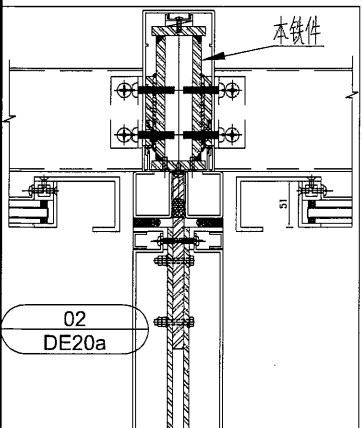
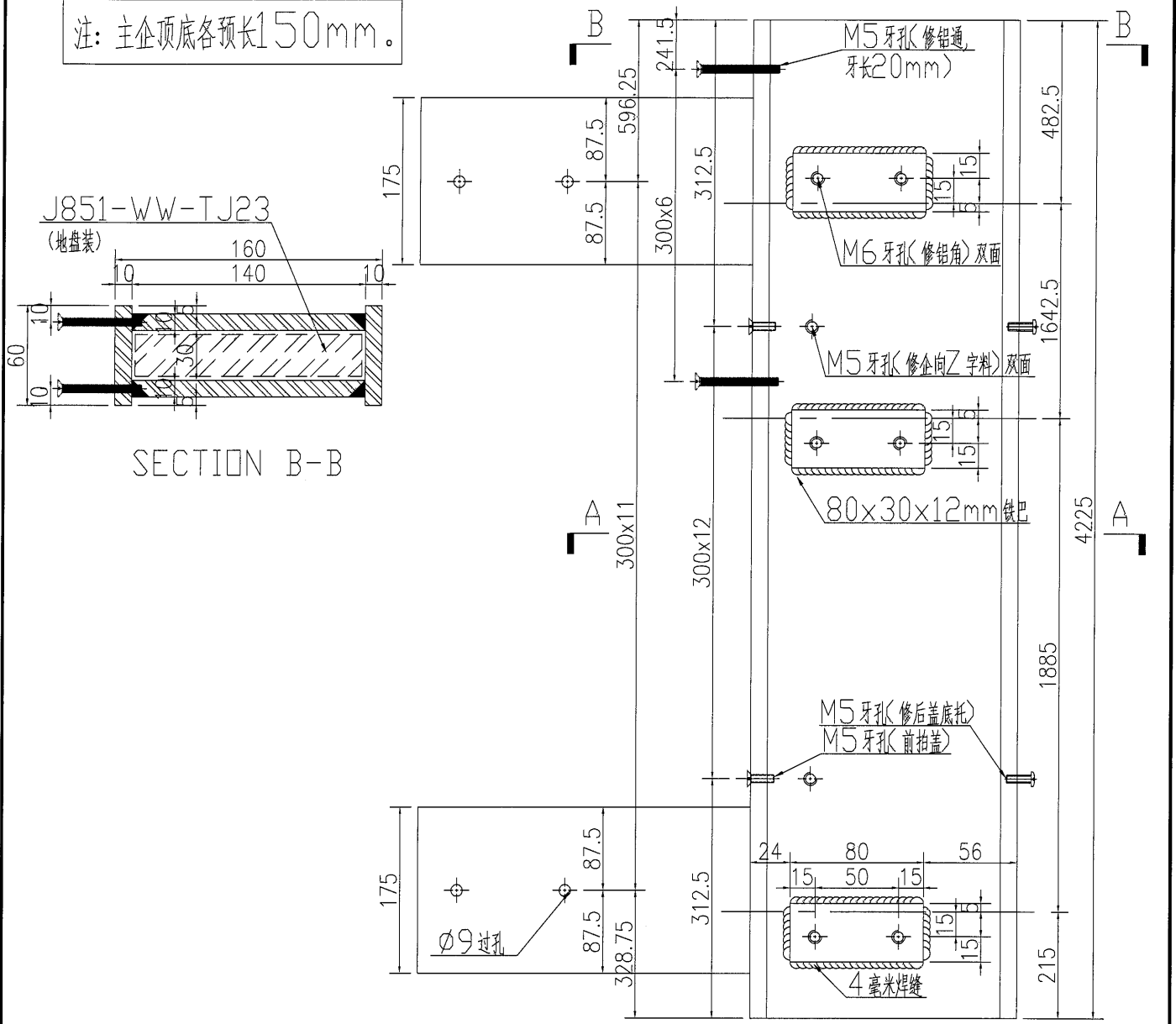


美特铝质 有限公司
MIDI Aluminium Fabricator Ltd.

工程號 J-851 地盤 青衣明翹匯

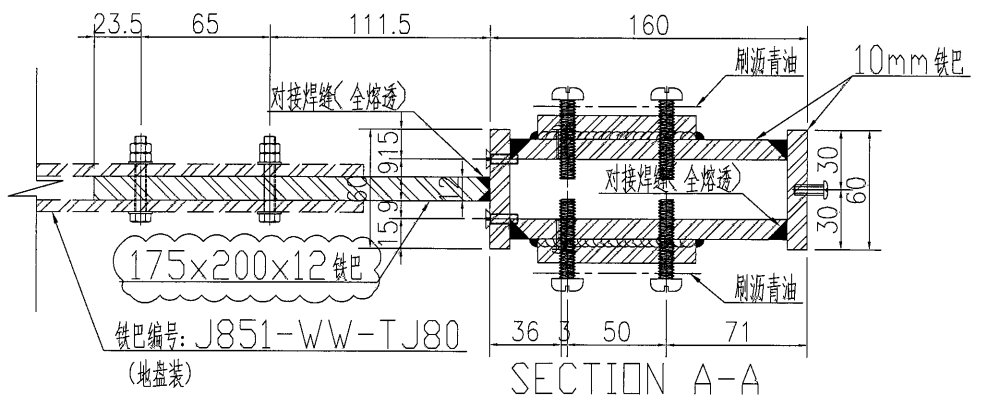
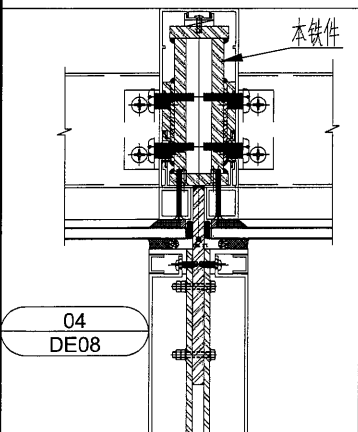
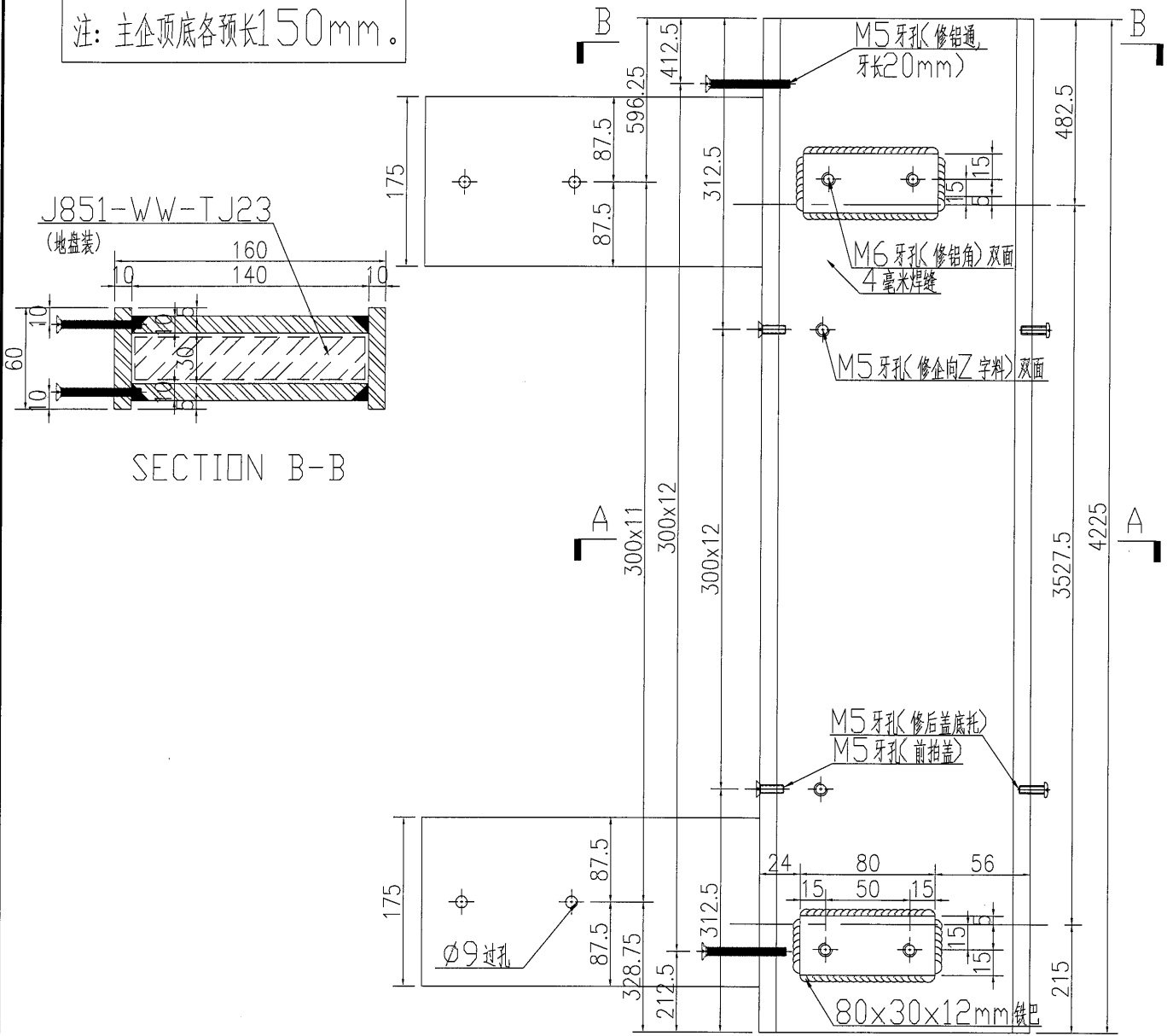
| 数量 | 备注 |
|----|----|
| 1 | |

注：主企顶底各预长150mm。



| | | | | | | | |
|----|---------------|----|-----|------------|----|--------------|--|
| 名稱 | 鐵件加工圖 | 制圖 | WYY | 2020.12.03 | 修改 | | |
| 材料 | 10mm铁巴+12mm铁巴 | 復核 | | | 日期 | | |
| 顏色 | 热浸镀锌+刷沥青油 | 批准 | | | 圖號 | J851-WW-TJ81 | |

注：主企顶底各预长150mm。



| | | | | | | | |
|----|---------------|----|-----|------------|----|--------------|--|
| 名稱 | 鐵件加工圖 | 制圖 | WYY | 2020.12.03 | 修改 | | |
| 材料 | 10mm铁巴+12mm铁巴 | 復核 | | | 日期 | | |
| 顏色 | 热浸镀锌+刷沥青油 | 批准 | | | 圖號 | J851-WW-TJ83 | |

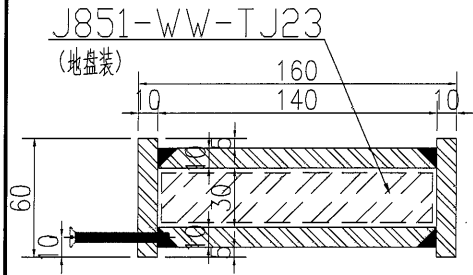


美特鋁質 有限公司
MIDI Aluminium Fabricator Ltd.

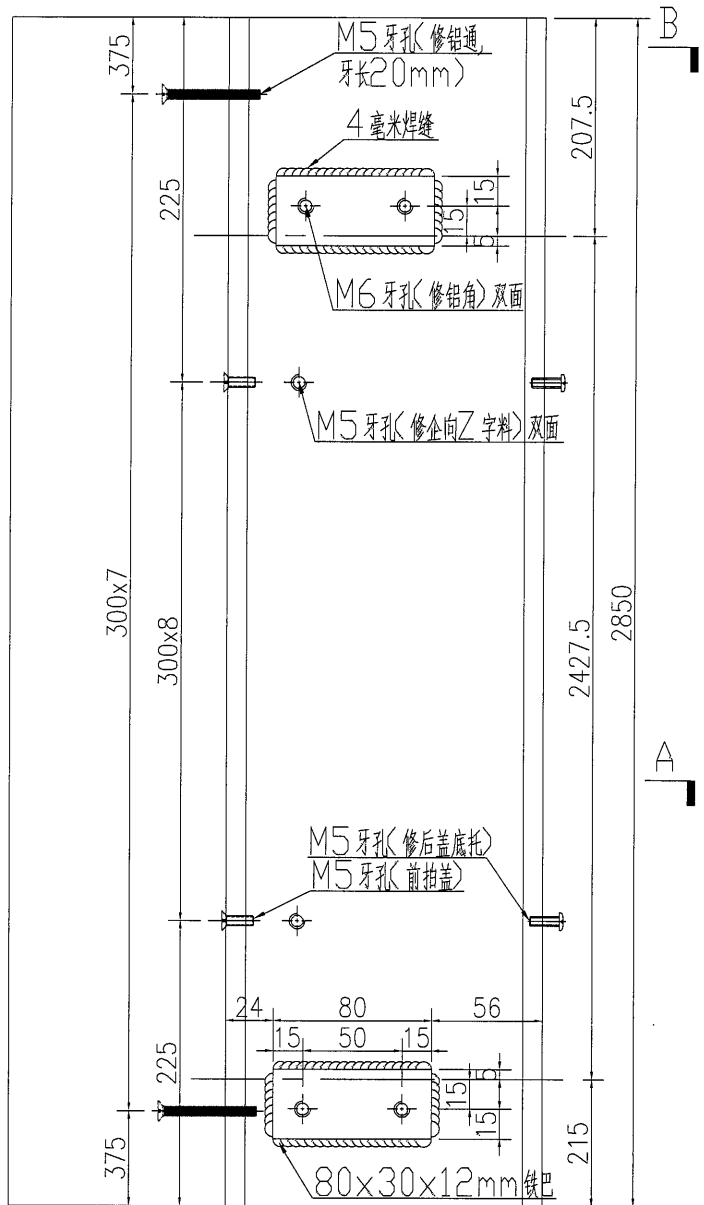
工程號 J-851 地盤 青衣明翹匯

| 数量 | 备注 |
|----|----|
| 1 | |

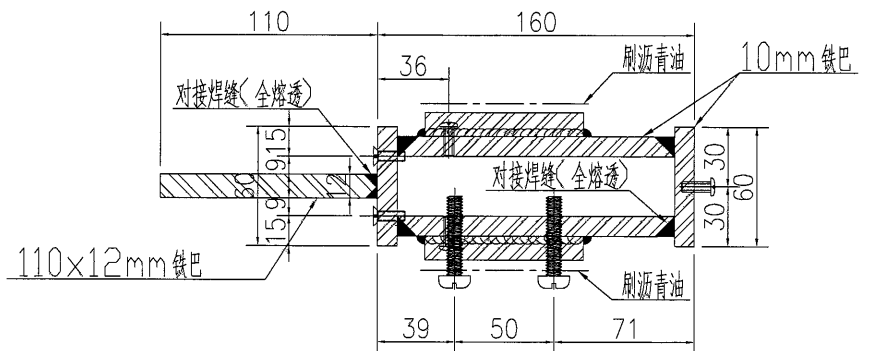
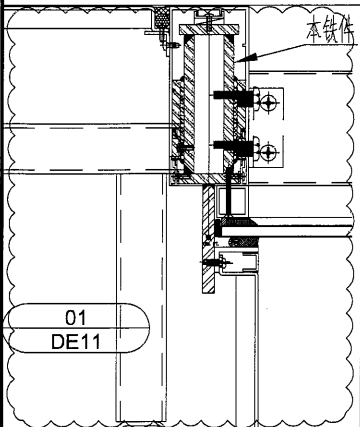
注：主企顶底各预长150mm。



SECTION B-B

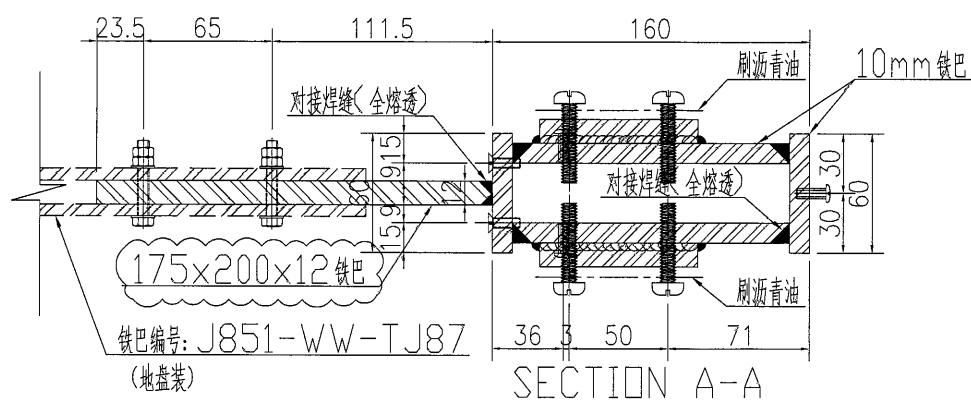
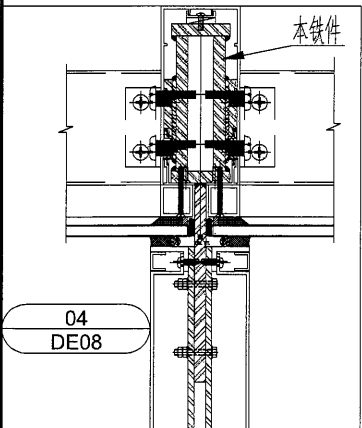
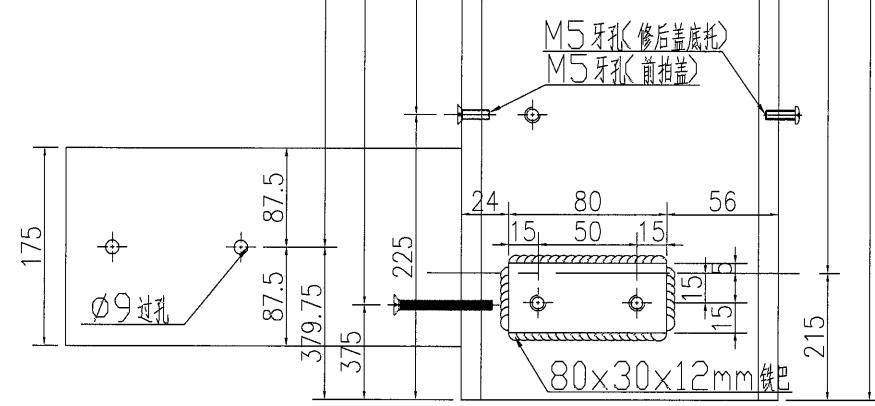
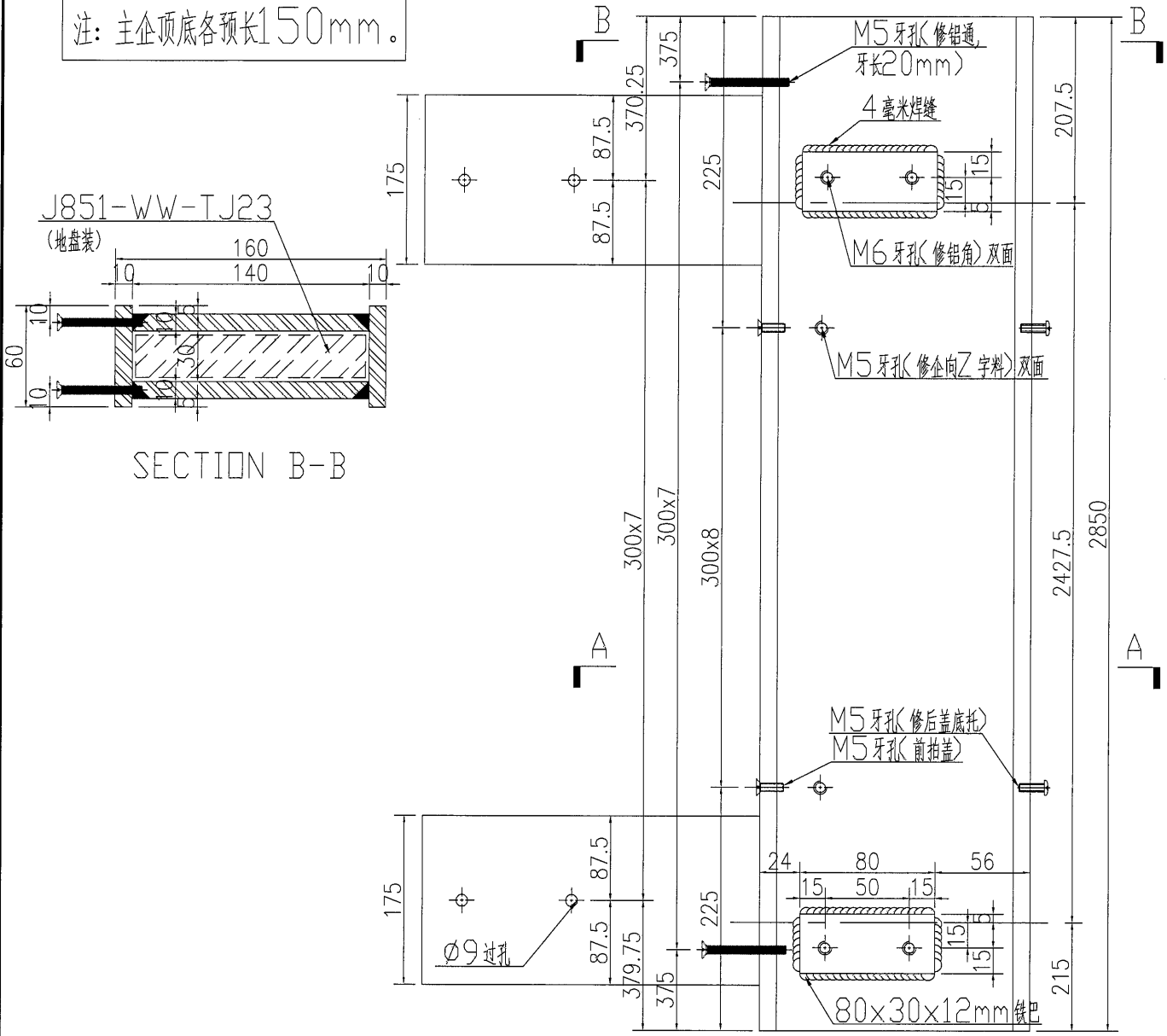


SECTION A-A



| | | | | | | | |
|----|---------------|----|-----|------------|----|--------------|--|
| 名稱 | 鐵件加工圖 | 制圖 | WYY | 2020.12.03 | 修改 | | |
| 材料 | 10mm铁巴+12mm铁巴 | 復核 | | | 日期 | | |
| 顏色 | 热浸镀锌+刷沥青油 | 批准 | | | 圖號 | J851-WW-TJ85 | |

注：主企顶底各预长150mm。



| | | | | | | | |
|----|---------------|----|-----|------------|----|--------------|--|
| 名稱 | 鐵件加工圖 | 制圖 | WYY | 2020.12.03 | 修改 | | |
| 材料 | 10mm铁巴+12mm铁巴 | 復核 | | | 日期 | | |
| 顏色 | 热浸镀锌+刷沥青油 | 批准 | | | 圖號 | J851-WW-TJ86 | |

