

工程指示 / 要求簡箋(E.I.)

工程指示編號：EI/ 2817 /20 修改版次：A
 工程編號：J851 工程名稱：青衣明翹滙
 工程項目：外牆飾線鋁板非標準層(1/F, 32/F, 33/F, 35/F, R/F) 型材類飾線生產。
 收件人：生統 發件人：Joe Chan 日期：14/4/2021

要求提供 / 確認 事項：

- | | | |
|------------------------------------|-------------------------------------|-------------------------------|
| <input type="checkbox"/> 初步鋁料 B.M. | <input type="checkbox"/> 加工拆圖，然後生產 | <input type="checkbox"/> 尺寸表 |
| <input type="checkbox"/> 正式鋁料 B.M. | <input type="checkbox"/> 技術上資料 / 指示 | <input type="checkbox"/> 報價 |
| <input type="checkbox"/> 配件 B.M. | <input type="checkbox"/> 樣辦或貨品說明書 | <input type="checkbox"/> 分判合約 |
| <input type="checkbox"/> 其他：_____ | | |

判頭：裕都用

內容：

請依附件資料，加工鋁料，按地盤要求送地盤。

- 補回 LST-AL18C 共 1 件

之前出漏

裕都用

- 補回 LST-AL19-04 共 2 件

請在 21/4/2021 前完成上列要求。

附有關圖紙 / 文件：

14 頁

以上項目為：

- 原合約工程包 原合約工程加 / 減賬 新工程報價

原因：-

分發東莞各部門：

- () 生產技術總監 連附件 () 技術部 連附件 () 生產部 連附件 () 機械設計部 連附件
 () 採購部 連附件 (✓) 生產統籌部 連附件 梅軍
 () 質檢部 連附件 () 會計部 連附件 () 報關組 連附件 (✓) 其他 小羅 連附件

分發香港各部門：

- () 行政部 連附件 () 會計部 連附件 () 統籌部 連附件 (✓) 工程部地盤科文 連附件 積哥
 () 採購部 連附件 () QS 部 連附件 () 維修部 連附件 () 其他 _____ 連附件

傳遞編號：HK 0783/21

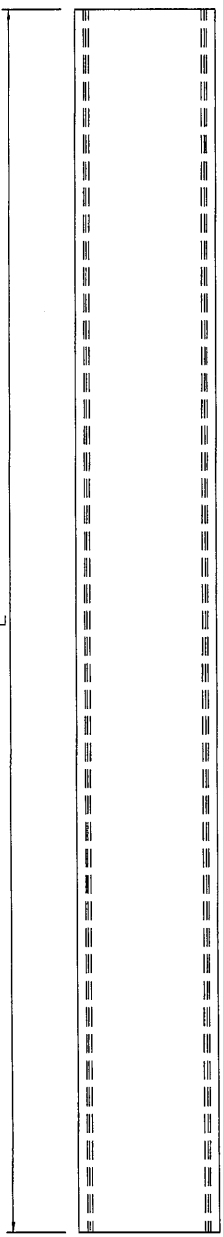
發件人簽署：
項目經理簽署：PR



美特鋁質 有限公司
MIDI Aluminium Fabricator Ltd.

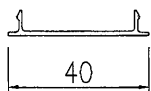
产品编号	L(mm)	数量	A	N	M	B	N1	M1	备注
J851-LST-AL19-04	1104.5	2							

工程號 J851 地盤 青衣明邨

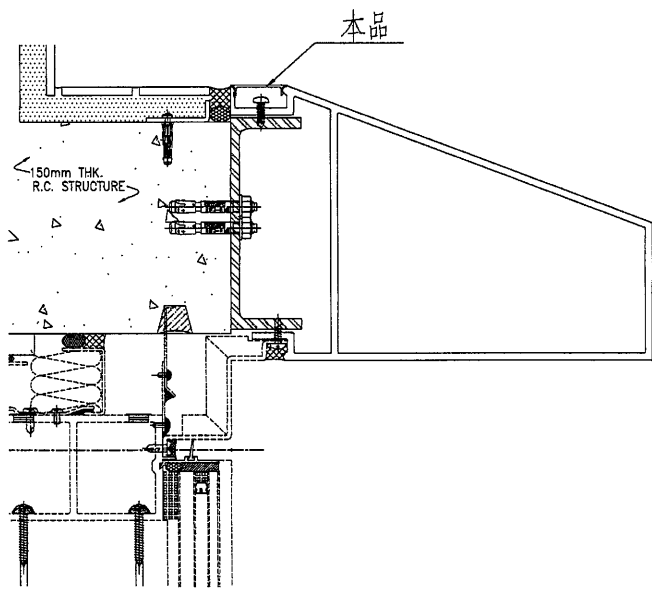


A

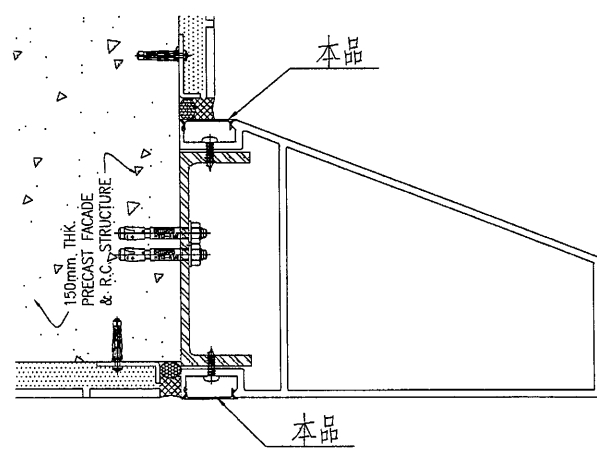
A



SECTION A-A




3 TYPICAL DETAIL OF ALUMINIUM FEATURE (AL3b)
D10 SCALE: 1 : 3



3 TYPICAL DETAIL OF ALUMINIUM FEATURE (AL3)
D01 SCALE: 1 : 3

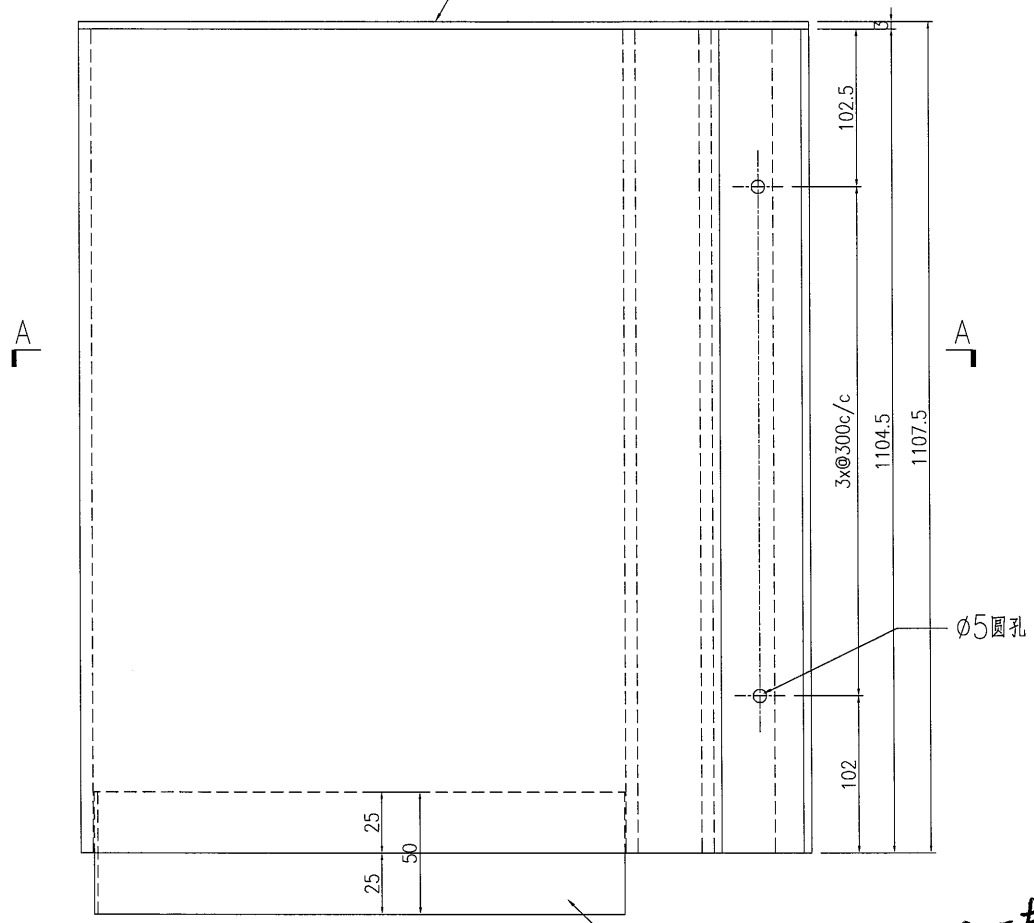
名稱	橫外飾懸蓋	制圖	曾建平	2020-12-04	修改			
材料	X85841	復核			日期			
顏色	EC-DG-Y333632RY 滄	批准			圖號	J851-LST-AL19		

 美特鋁質 有限公司 MIDI Aluminium Fabricator Ltd.			
工程號	J851	地盤	青衣明邨

产品编号	L(mm)	数量	A	B	N	M	N1	M1	备注
		1							R/F

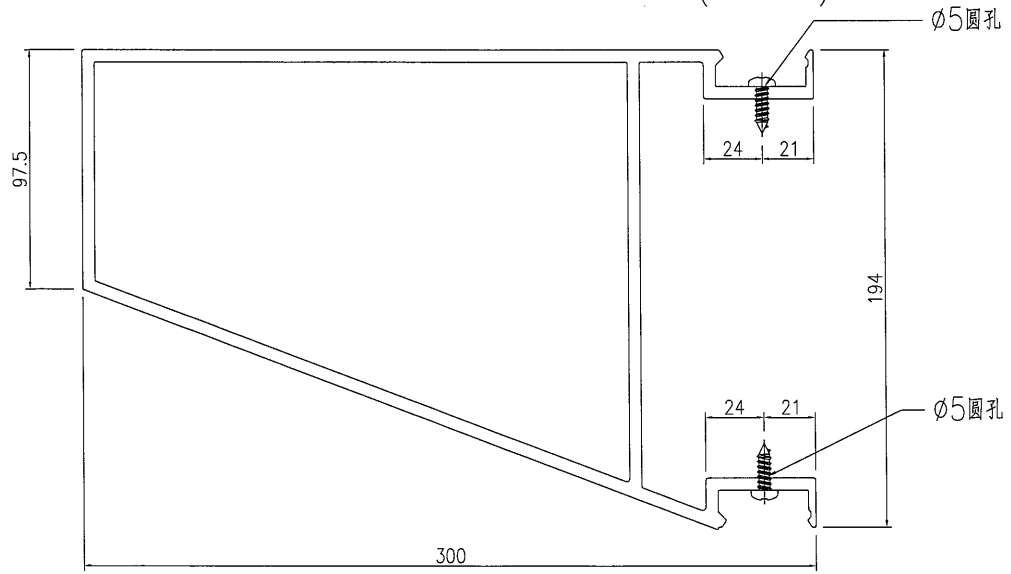
用 EI2825 封口片

封口铝板: J851-LST-AA08
工厂安装(用胶粘)



用 EI2825 套芯

J851-XW04
工厂安装(用791胶粘)



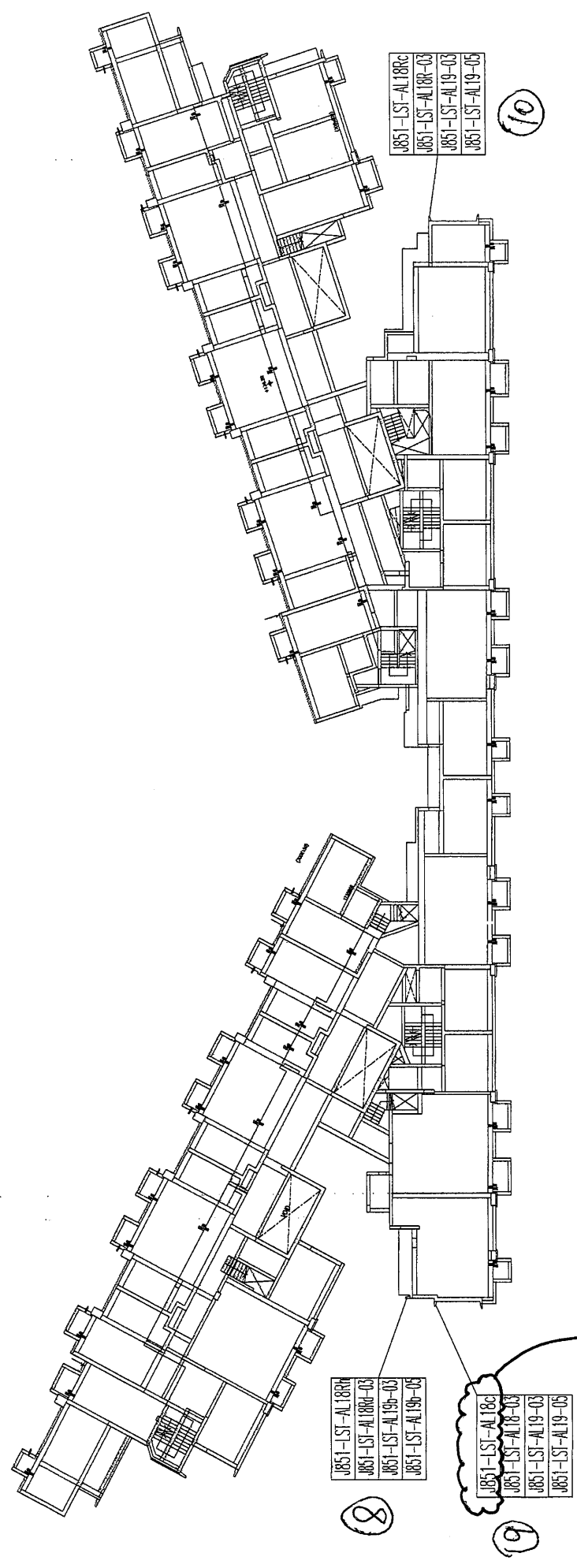
SECTION A-A

名稱	橫外飾條	制圖	曾建平	2020-12-04	修改			
材料	X85816	復核			日期			
顏色	EC-DG-Y333632RY 沙色	批准			圖號	J851-LST-AL18c		

3

26

R/F



	1/F	32/F	33/F	35/F	R/F
1	LST-AL06-04 LST-AL15a-01	LST-AL15-01 LST-AL15-02 LST-AL16-01 LST-AL16-02	LST-AL15b-01 LST-AL15-01 LST-AL15-03 LST-AL16-01 LST-AL16-03 LST-AL16-05	N/A N/A N/A N/A N/A N/A	N/A N/A N/A N/A N/A N/A
2	LST-AL06-04 LST-AL15a-01	LST-AL15-01 LST-AL15-02 LST-AL16-01 LST-AL16-02	LST-AL15b-01 LST-AL15-01 LST-AL15-03 LST-AL16-01 LST-AL16-03 LST-AL16-05	N/A N/A N/A N/A N/A N/A	N/A N/A N/A N/A N/A N/A
3	LST-AL06-04 LST-AL15a-01	LST-AL15-01 LST-AL15-02 LST-AL16-01 LST-AL16-02	LST-AL15b-01 LST-AL15-01 LST-AL15-03 LST-AL16-01 LST-AL16-03 LST-AL16-05	N/A N/A N/A N/A N/A N/A	N/A N/A N/A N/A N/A N/A
4	LST-AL06-04 LST-AL15a-01	LST-AL15-01 LST-AL15-02 LST-AL16-01 LST-AL16-02	LST-AL15b-01 LST-AL15-01 LST-AL15-03 LST-AL16-01 LST-AL16-03 LST-AL16-05	N/A N/A N/A N/A N/A N/A	N/A N/A N/A N/A N/A N/A
5	LST-AL06-04 LST-AL15a-01	LST-AL15-01 LST-AL15-02 LST-AL16-01 LST-AL16-02	LST-AL15b-01 LST-AL15-01 LST-AL15-03 LST-AL16-01 LST-AL16-03 LST-AL16-05	N/A N/A N/A N/A N/A N/A	N/A N/A N/A N/A N/A N/A
6	LST-AL06-04 LST-AL15a-01	LST-AL15-01 LST-AL15-02 LST-AL16-01 LST-AL16-02	LST-AL15b-01 LST-AL15-01 LST-AL15-03 LST-AL16-01 LST-AL16-03 LST-AL16-05	N/A N/A N/A N/A N/A N/A	N/A N/A N/A N/A N/A N/A
7	LST-AL06-04 LST-AL15a-01	LST-AL15-01 LST-AL15-02 LST-AL16-01 LST-AL16-02	LST-AL15b-01 LST-AL15-01 LST-AL15-03 LST-AL16-01 LST-AL16-03 LST-AL16-05	N/A N/A N/A N/A N/A N/A	N/A N/A N/A N/A N/A N/A
8	LST-AL18R-01 LST-AL18R-02	LST-AL18R-01 LST-AL18R-02 LST-AL19-01 LST-AL19-02	LST-AL18R-01 LST-AL18R-03 LST-AL19-01 LST-AL19-03	LST-AL18R-01 LST-AL18R-03 LST-AL19-01 LST-AL19-03	LST-AL18R-01 LST-AL18R-03 LST-AL19-01 LST-AL19-03
9	LST-AL18-01 LST-AL18-02 LST-AL18b LST-AL19-01 LST-AL19-02 LST-AL19-04	LST-AL18-01 LST-AL18-02 LST-AL19-01 LST-AL19-02	LST-AL18-01 LST-AL18-03 LST-AL19-01 LST-AL19-03	LST-AL18-01 LST-AL18-03 LST-AL19-01 LST-AL19-03	LST-AL18c LST-AL18-03 LST-AL19-03 LST-AL19-05
10	LST-AL18R-01 LST-AL18R-02 LST-AL18Rb LST-AL19-01 LST-AL19-02 LST-AL19-05	LST-AL18R-01 LST-AL18R-02 LST-AL19-01 LST-AL19-02	LST-AL18R-01 LST-AL18R-03 LST-AL19-01 LST-AL19-03	LST-AL18R-01 LST-AL18R-03 LST-AL19-01 LST-AL19-03	LST-AL18Rc LST-AL18R-03 LST-AL19-03 LST-AL19-05

補回送件