



工程指示 / 要求簡箋(E.I.)

工程指示編號：EI/ 2807 /20 修改版次：A  
 工程編號：J851 工程名稱：青衣明翹滙  
 工程項目：露台欄杆飾線非標準層(1/F, 32/F, 33/F)廠用鋁摺件  
 收件人：生統 發件人：Joe Chan 日期：8/3/2021

要求提供 /  確認 事項：

- |                                    |                                     |                               |
|------------------------------------|-------------------------------------|-------------------------------|
| <input type="checkbox"/> 初步鋁料 B.M. | <input type="checkbox"/> 加工拆圖，然後生產  | <input type="checkbox"/> 尺寸表  |
| <input type="checkbox"/> 正式鋁料 B.M. | <input type="checkbox"/> 技術上資料 / 指示 | <input type="checkbox"/> 報價   |
| <input type="checkbox"/> 配件 B.M.   | <input type="checkbox"/> 樣辦或貨品說明書   | <input type="checkbox"/> 分判合約 |
| <input type="checkbox"/> 其他：_____  |                                     |                               |

內容：

請依附件資料，生產鋁摺件。

(用於 EI 2803 生產)

- 修改圖紙 4 張。

(用於 EI 2803 C)

請在 31/3/2020 前完成上列要求。

附有關圖紙 / 文件：

14 頁

以上項目為：

- 原合約工程包       原合約工程加 / 減賬       新工程報價

原因：-

分發東莞各部門：

- ( ) 生產技術總監  連附件    ( ) 技術部  連附件    ( ) 生產部  連附件    ( ) 機械設計部  連附件  
 ( ) 採購部  連附件    ( ) 生產統籌部  連附件    梅軍  
 ( ) 質檢部  連附件    ( ) 會計部  連附件    ( ) 報關組  連附件    ( ) 其他 \_\_\_\_\_  連附件

分發香港各部門：

- ( ) 行政部  連附件    ( ) 會計部  連附件    ( ) 統籌部  連附件    ( ) 工程部地盤科文  連附件  
 ( ) 採購部  連附件    ( ) QS 部  連附件    ( ) 維修部  連附件    ( ) 其他 \_\_\_\_\_  連附件

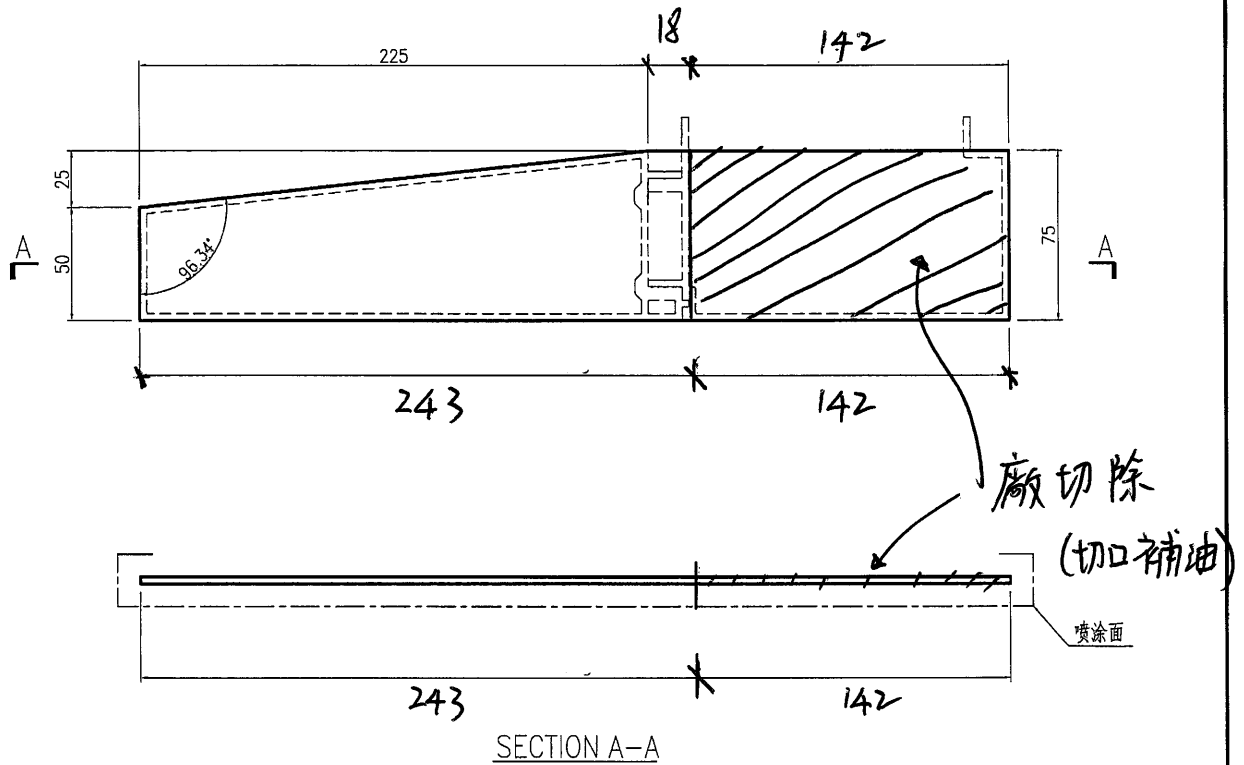
傳遞編號：HK0447/21

發件人簽署：  
項目經理簽署：

**美特鋁質** 有限公司  
MIDI Aluminium Fabricator Ltd.

工程號 J851 地盤 青衣明翹匯

數量: 4 件

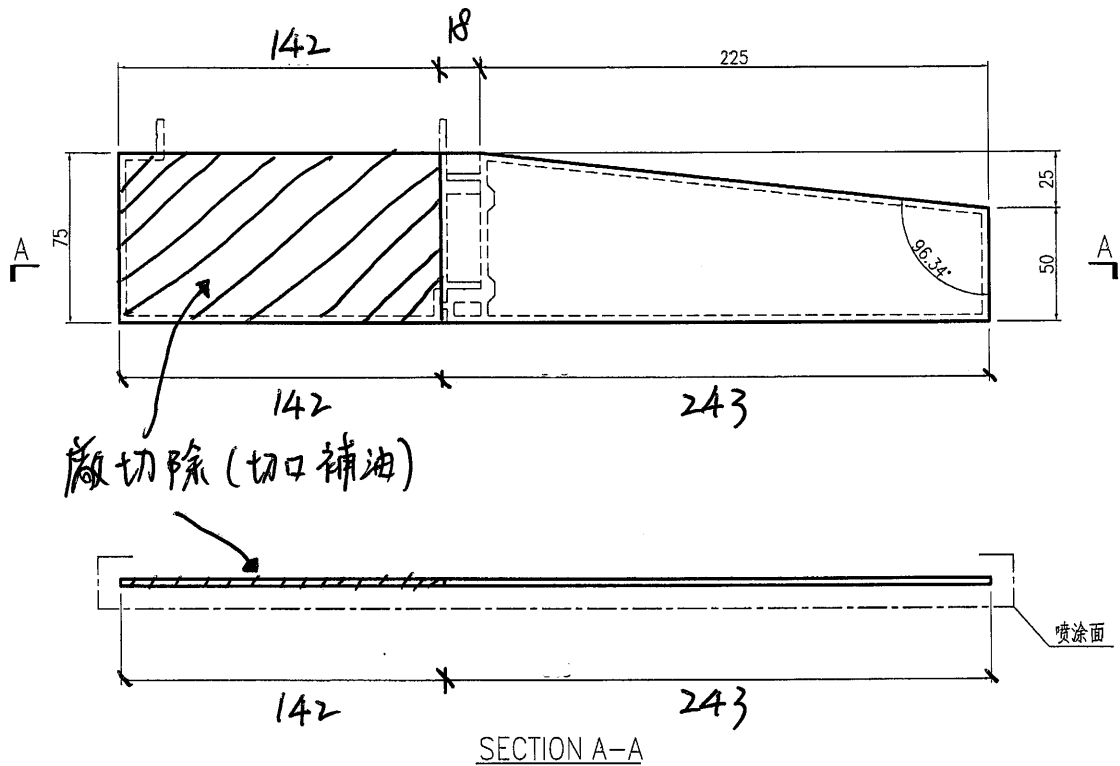


名稱	封口片加工圖	制圖	曾建平	2020-12-04	修改			
材料	3mm厚鋁板	復核			日期			
顏色	UCT534509SC-3 深灰色	批准			圖號	J851-LST-AA01		

美特鋁質 有限公司  
MIDI Aluminium Fabricator Ltd.

工程號 J851 地盤 青衣明趵匯

數量: 5 件

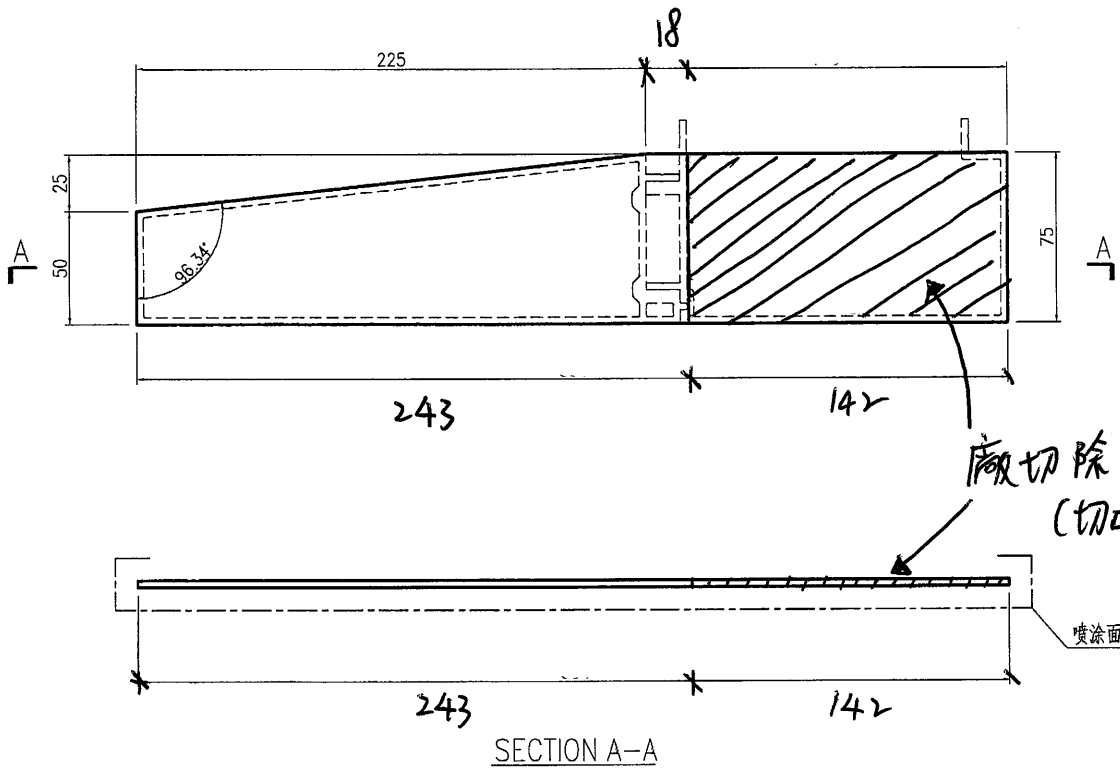


名稱	封口片加工圖	制圖	曾建平	2020-12-04	修改		
材料	3mm厚鋁板	復核			日期		
顏色	UCT534509SC-3 深灰色	批准			圖號	J851-LST-AA02	

**美特鋁質** 有限公司  
MIDI Aluminium Fabricator Ltd.

工程號 J851 地盤 青衣明麗匯

數量: 2 件

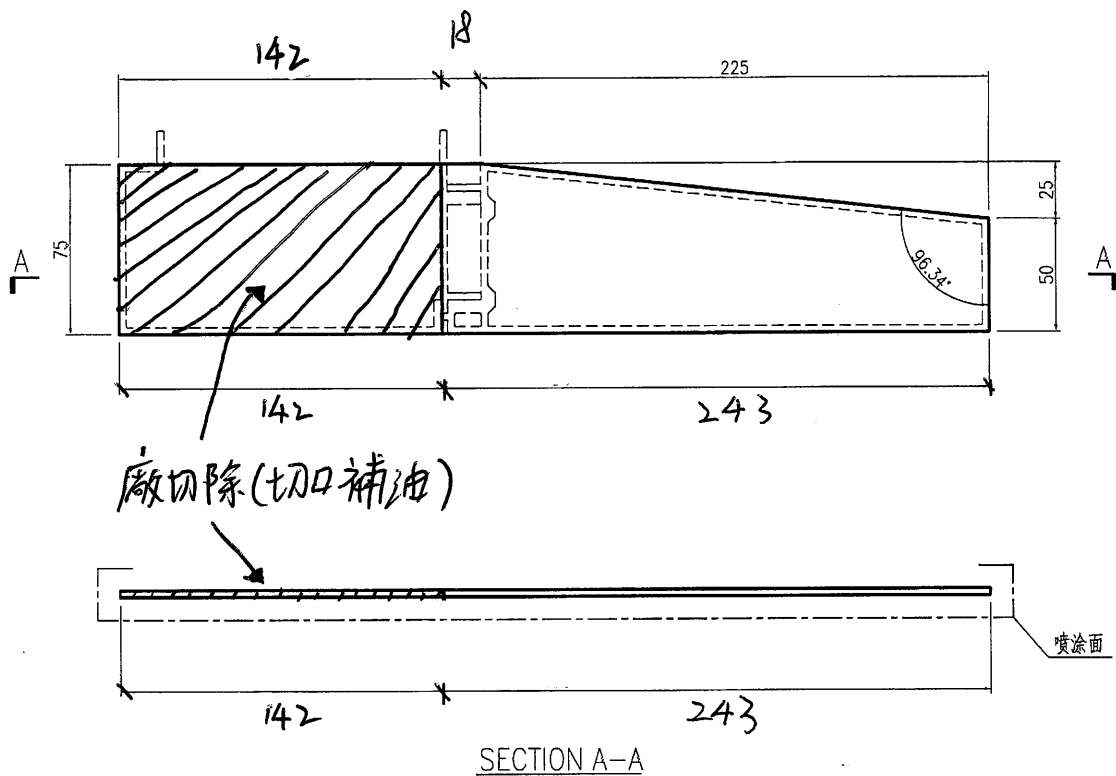


名稱	封口片加工圖	制圖	曾建平	2020-12-04	修改		
材料	3mm厚鋁板	復核			日期		
顏色	TUC43350 白色	批准			圖號	J851-LST-AA03	

美特鋁質 有限公司  
MIDI Aluminium Fabricator Ltd.

工程號 J851 地盤 青衣明翹匯

數量: 3 件



名稱	封口片加工圖	制圖	曾建平	2020-12-04	修改			
材料	3mm厚鋁板	復核			日期			
顏色	TUC43350 白色	批准			圖號	J851-LST-AA04		