

工程指示 / 要求簡箋(E.I.)

工程指示編號：EI/ 2803 /20 修改版次：  
 工程編號：J851 工程名稱：青衣明翹滙  
 工程項目：露台欄河非標準層(1/F, 32/F, 33/F)企飾線生產  
 收件人：生統 發件人：Joe Chan 日期：9/12/2020

要求提供 /  確認 事項：

- |                                    |                                     |                               |
|------------------------------------|-------------------------------------|-------------------------------|
| <input type="checkbox"/> 初步鋁料 B.M. | <input type="checkbox"/> 加工拆圖，然後生產  | <input type="checkbox"/> 尺寸表  |
| <input type="checkbox"/> 正式鋁料 B.M. | <input type="checkbox"/> 技術上資料 / 指示 | <input type="checkbox"/> 報價   |
| <input type="checkbox"/> 配件 B.M.   | <input type="checkbox"/> 樣辦或貨品說明書   | <input type="checkbox"/> 分判合約 |
| <input type="checkbox"/> 其他：_____  |                                     |                               |

內容：

請依附件資料，生產企飾線，分層送地盤  
 標籤要求：標示座號、樓層、單位。

開料：請先用 3250 長料，用完才用 4450  
 長料。

請在 15/1/2021 前完成上列要求。

附有關圖紙 / 文件：

1+73頁

以上項目為：

- 原合約工程包       原合約工程加 / 減賬       新工程報價

原因：-

分發東莞各部門：

- |  |  |   |  |
|--|--|---|--|
| <input type="checkbox"/> 生產技術總監 <input type="checkbox"/> 連附件 | <input type="checkbox"/> 技術部 <input type="checkbox"/> 連附件              | <input type="checkbox"/> 生產部 <input type="checkbox"/> 連附件 | <input type="checkbox"/> 機械設計部 <input type="checkbox"/> 連附件            |
| <input type="checkbox"/> 採購部 <input type="checkbox"/> 連附件    | <input checked="" type="checkbox"/> 生產統籌部 <input type="checkbox"/> 連附件 | 梅軍  |  |
| <input type="checkbox"/> 質檢部 <input type="checkbox"/> 連附件    | <input type="checkbox"/> 會計部 <input type="checkbox"/> 連附件              | <input type="checkbox"/> 報關組 <input type="checkbox"/> 連附件 | <input checked="" type="checkbox"/> 其他 小羅 <input type="checkbox"/> 連附件 |

分發香港各部門：

- |   |  |   |  |    |
|---|--|---|--|----|
| <input type="checkbox"/> 行政部 <input type="checkbox"/> 連附件 | <input type="checkbox"/> 會計部 <input type="checkbox"/> 連附件  | <input type="checkbox"/> 統籌部 <input type="checkbox"/> 連附件 | <input checked="" type="checkbox"/> 工程部地盤科文 <input type="checkbox"/> 連附件 | 積哥 |
| <input type="checkbox"/> 採購部 <input type="checkbox"/> 連附件 | <input type="checkbox"/> QS 部 <input type="checkbox"/> 連附件 | <input type="checkbox"/> 維修部 <input type="checkbox"/> 連附件 | <input type="checkbox"/> 其他 _____ <input type="checkbox"/> 連附件           |    |

傳遞編號：

HK 2834 / 20

發件人簽署：

項目經理簽署：



## 鋁材開料總表

工程號碼: J851 工程名稱: 青衣

序號	鋁料編號	名稱	表面處理		開料長度	實用長料總數量		浪費率(%)
			顏色	層厚		支數	長度	
1	X85818(深灰色)				3250	46	149500	7.48
2	X85818(白色)				3250	54	175500	12.05
3	X85817(深灰色)				3250	41	133250	6.99
4	X85817(白色)				3250	47	152750	8.45

送至: \_\_\_\_\_

由: \_\_\_\_\_

日期: \_\_\_\_\_

簡短說明: \_\_\_\_\_

共5頁 第1頁

打印日期: 9/12/2020 打印時間: 18:41

工程號碼: J851, 工程名稱: 青衣

開料長度: 3250, 總長料支數: 47, 總開料支數: 121

鋸片厚度(mm): 4, 料頭尾總切除(mm): 20, 浪費率(%): 8.45

鋁材開料清單 X85817(白色)

窗號	編號(用料狀況)	實用長度(長料開數)	需要 支數	開料 支數	長料 支數	餘料 支數	編號(剩餘長度)
LST-AL09, LST-AL11	1-42	2285.0	42	42	42	0	1-42@(941)x42
LST-AL09e, LST-AL11e	43-46	984.5	11	11	4	0	43-45@(264.5)x3 46@(1253)x1
LST-AL09f, LST-AL11f	(餘料)1-5	744.5	5	5	0	5	1-5@(192.5)x5
LST-AL09b, LST-AL11b	(餘料)6-10	737.5	5	5	0	5	6-10@(199.5)x5
LST-AL09a, LST-AL11a	(餘料)11-20	587.5	10	10	0	10	11-20@(349.5)x10
LST-AL14	(餘料)21-36	389.5	32	32	0	16	21-36@(154)x16
LST-AL13b	47	367.0	16	1	1	0	47@(2859)x1
LST-AL12b, LST-AL13b	(餘料)37-40, 40-42, 46	367.0		15	0	8	37-39@(199)x3 40@(570)x1 40-42@(199)x3 46@(140)x1

工程號碼: J851, 工程名稱: 青衣

開料長度: 3250, 總長料支數: 41, 總開料支數: 111

鋸片厚度(mm): 4, 料頭尾總切除(mm): 20, 浪費率(%): 6.99

鋁材開料清單 X85817(深灰色)

窗號	編號(用料狀況)	實用長度(長料開數)	需要 支數	開料 支數	長料 支數	餘料 支數	編號(剩餘長度)
LST-AL02, LST-AL04	1-36	2285.0	36	36	36	0	1-36@(941)x36
LST-AL04d	37	1207.5	1	1	1	0	37@(2018.5)x1
LST-AL02e, LST-AL04e	38-39	984.5	6	2	2	0	38-39@(2241.5)x2
LST-AL02e, LST-AL04e	(餘料)37-38	984.5		4	0	2	37@(41.5)x1 38@(264.5)x1
LST-AL04c	(餘料)1	875.0	1	1	0	1	1@(62)x1
LST-AL02f, LST-AL04f	(餘料)2-9	744.5	8	8	0	8	2-9@(192.5)x8
LST-AL02b, LST-AL04b	(餘料)10-16	737.5	7	7	0	7	10-16@(199.5)x7
LST-AL02a, LST-AL04a	(餘料)17-23	587.5	7	7	0	7	17-23@(349.5)x7
LST-AL07	(餘料)24-36, 39	389.5	30	30	0	14	24-36@(154)x13 39@(667.5)x1
LST-AL05b, LST-AL06b	40-41	367.0	15	12	2	0	40-41@(1004)x2
LST-AL05b, LST-AL06b	(餘料)39-40	367.0		3	0	2	39@(296.5)x1 40@(262)x1

工程號碼: J851, 工程名稱: 青衣

開料長度: 3250, 總長料支數: 54, 總開料支數: 105

鋸片厚度(mm): 4, 料頭尾總切除(mm): 20, 浪費率(%): 12.05

鋁材開料清單 X85818(白色)

窗號	編號(用料狀況)	實用長度(長料開數)	需要支數	開料支數	長料支數	餘料支數	編號(剩餘長度)
LST-AL08, LST-AL10	1-42	2265.0	42	42	42	0	1-42@(961)x42
LST-AL12a, LST-AL13a	43-50	1225.0	16	15	8	0	43-45@(772)x3 46@(2001)x1 47-50@(772)x4
LST-AL13a	(餘料)46	1225.0		1	0	1	46@(772)x1
LST-AL08e, LST-AL10e	51-54	984.5	11	11	4	0	51-53@(264.5)x3 54@(1253)x1
LST-AL12, LST-AL13	(餘料)1-16	875.0	16	16	0	16	1-16@(82)x16
LST-AL08f, LST-AL10f	(餘料)17-21	744.5	5	5	0	5	17-21@(212.5)x5
LST-AL08b, LST-AL10b	(餘料)22-26	737.5	5	5	0	5	22-26@(219.5)x5
LST-AL08a, LST-AL10a	(餘料)27-36	587.5	10	10	0	10	27-36@(369.5)x10

工程號碼: J851, 工程名稱: 青衣

開料長度: 3250, 總長料支數: 46, 總開料支數: 97

鋸片厚度(mm): 4, 料頭尾總切除(mm): 20, 浪費率(%): 7.48

鋁材開料清單 X85818(深灰色)

窗號	編號(用料狀況)	實用長度(長料開數)	需要支數	開料支數	長料支數	餘料支數	編號(剩餘長度)
LST-AL01, LST-AL03	1-36	2265.0	36	36	36	0	1-36@(961)x36
LST-AL05a, LST-AL06a	37-44	1225.0	15	14	8	0	37-39@(772)x3 40@(2001)x1 41-43@(772)x3 44@(2001)x1
LST-AL06a	(餘料)40	1225.0		1	0	1	40@(772)x1
LST-AL03d	(餘料)44	1207.5	1	1	0	1	44@(789.5)x1
LST-AL01e, LST-AL03e	45-46	984.5	6	6	2	0	45-46@(264.5)x2
LST-AL03c, LST-AL05, LST-AL06	(餘料)1-16	875.0	16	16	0	16	1-16@(82)x16
LST-AL01f, LST-AL03f	(餘料)17-25	744.5	9	9	0	9	17-25@(212.5)x9
LST-AL01b, LST-AL03b	(餘料)26-32	737.5	7	7	0	7	26-32@(219.5)x7
LST-AL01a, LST-AL03a	(餘料)33-39	587.5	7	7	0	7	33-36@(369.5)x4 37-39@(180.5)x3







**圖則登記表**  
DRAWING REGISTER

接收日期 Receiving Date (適用於客戶圖則)

工程名稱 Project Title:	青衣明翹匯
	露台欄河企飾線
工程編號 Project No:	J-851

年														
月														
日														

分發予 Distributed To	

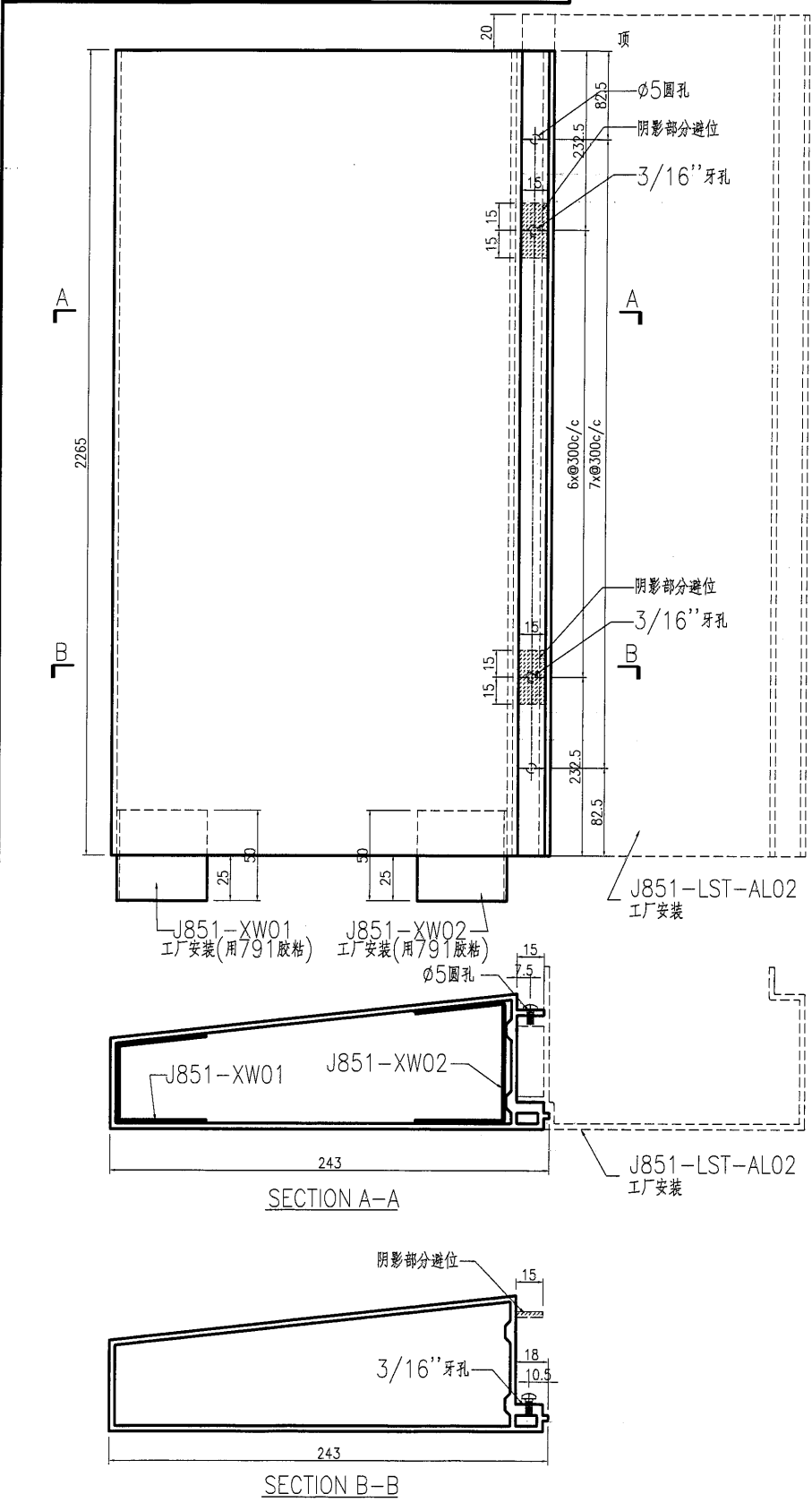
年	20													
月	12													
日	9													

圖則編號 Drg. No.	圖則名稱 Drawing Title
J851-LST-AL10f	企向裝飾條
J851-LST-AL11f	企向裝飾支座
/	1/F 位置圖
/	32/F 位置圖
/	33/F 位置圖

修訂編號 Revision No.														
-														
-														
-														
-														
-														

**美特鋁質** 有限公司  
MIDI Aluminium Fabricator Ltd.

工程號 J851 地盤 青衣明麗匯



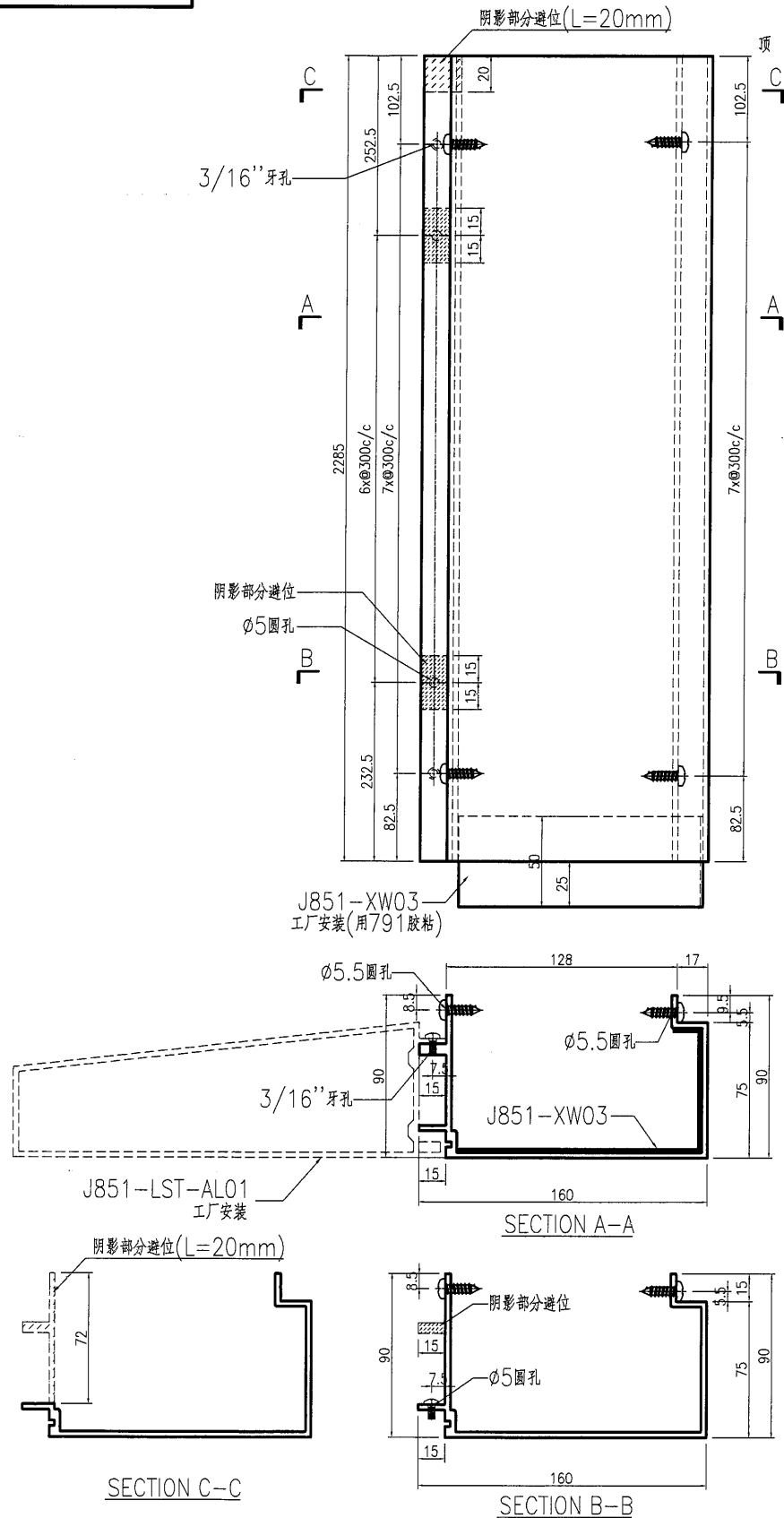
楼层	数量	备注
G/F		
1/F	5	
2/F		
3/F		
5/F		
6/F		
7/F		
8/F		
9/F		
10/F		
11/F		
12/F		
15/F		
16/F		
17/F		
18/F		
19/F		
20/F		
21/F		
22/F		
23/F		
25/F		
26/F		
27/F		
28/F		
29/F		
30/F		
31/F		
32/F	7	
33/F	3	
35/F		
R/F		
后备		
合计	15	

名稱	企向裝飾條	制圖	曾建平	2020-12-04	修改		
材料	X85818	復核			日期		
顏色	UCT534193SC-3 灰色	批准			圖號	J851-LST-AL01	

**美特鋁質** 有限公司  
MIDI Aluminium Fabricator Ltd.

工程號 J851 地盤 青衣明翹匯

楼层	数量	备注
G/F		
1/F	5	
2/F		
3/F		
5/F		
6/F		
7/F		
8/F		
9/F		
10/F		
11/F		
12/F		
15/F		
16/F		
17/F		
18/F		
19/F		
20/F		
21/F		
22/F		
23/F		
25/F		
26/F		
27/F		
28/F		
29/F		
30/F		
31/F		
32/F	7	
33/F	3	
35/F		
R/F		
后备		
合计	15	

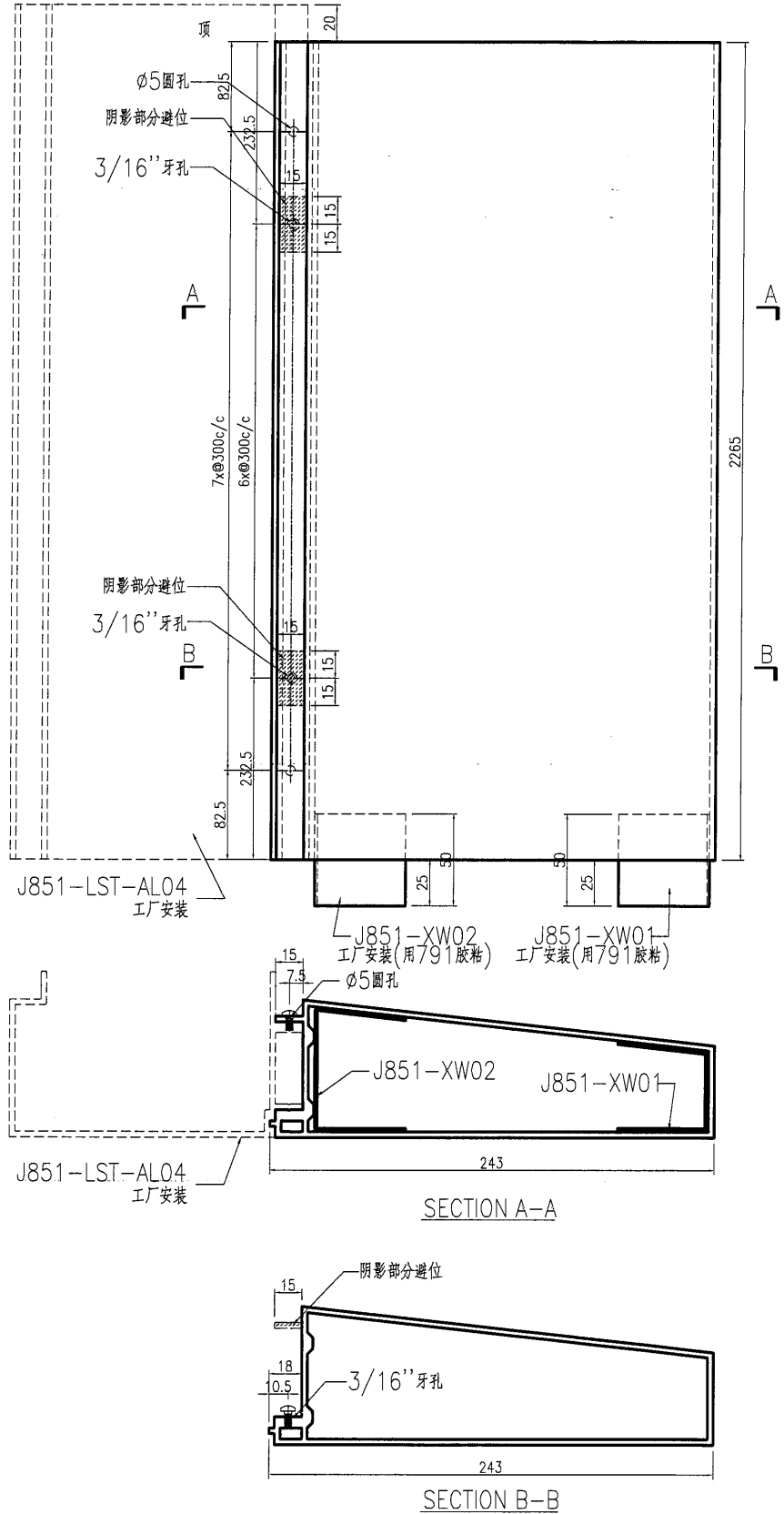


名稱	企向裝飾支座	制圖	曾建平	2020-12-04	修改		
材料	X85817	復核			日期		
顏色	UCT534193SC-3 灰色	批准			圖號	J851-LST-AL02	

11

**美特鋁質** 有限公司  
MIDI Aluminium Fabricator Ltd.

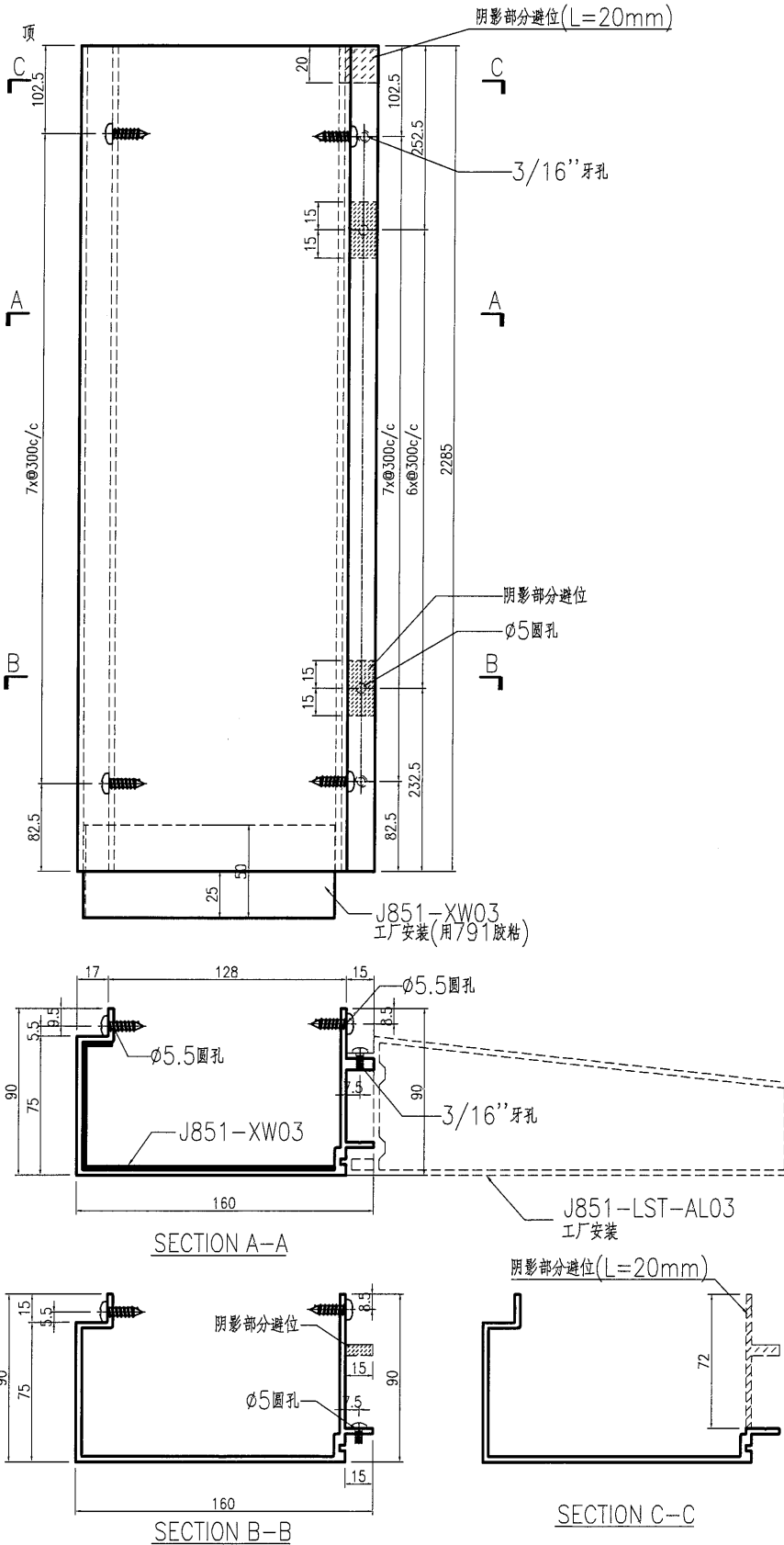
工程號	J851	地盤	青衣明邨
楼层	数量	备注	
G/F			
1/F	10		
2/F			
3/F			
5/F			
6/F			
7/F			
8/F			
9/F			
10/F			
11/F			
12/F			
15/F			
16/F			
17/F			
18/F			
19/F			
20/F			
21/F			
22/F			
23/F			
25/F			
26/F			
27/F			
28/F			
29/F			
30/F			
31/F			
32/F	8		
33/F	3		
35/F			
R/F			
后备			
合计	21		



名稱	企向裝飾條	制圖	曾建平	2020-12-04	修改		
材料	X85818	復核			日期		
顏色	UCT534193SC-3 灰色	批准			圖號	J851-LST-AL03	

**美特鋁質** 有限公司  
MIDI Aluminium Fabricator Ltd.

工程號 J851 地盤 青衣明麗匯

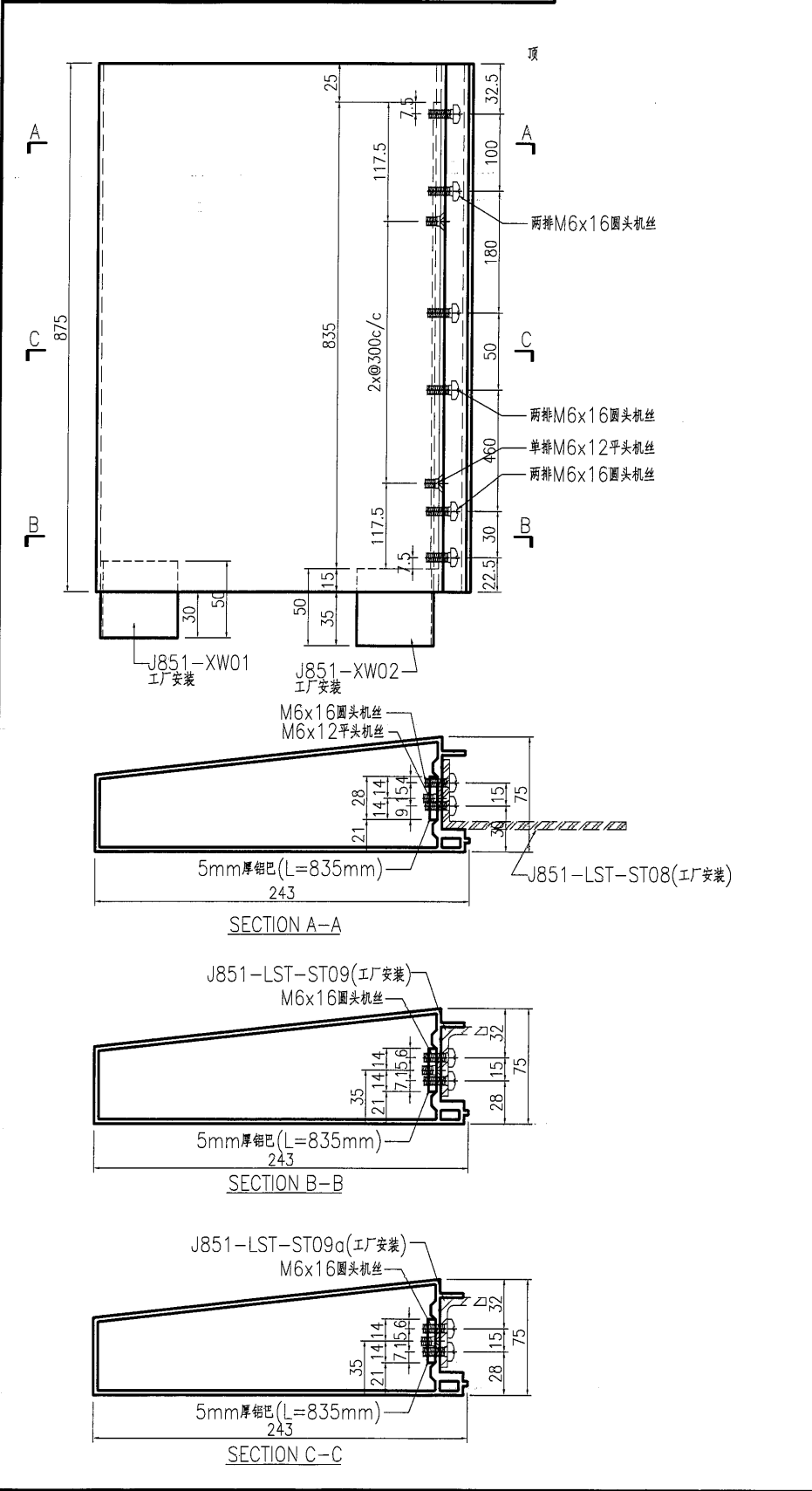


楼层	数量	备注
G/F		
1/F	10	
2/F		
3/F		
5/F		
6/F		
7/F		
8/F		
9/F		
10/F		
11/F		
12/F		
15/F		
16/F		
17/F		
18/F		
19/F		
20/F		
21/F		
22/F		
23/F		
25/F		
26/F		
27/F		
28/F		
29/F		
30/F		
31/F		
32/F	8	
33/F	3	
35/F		
R/F		
后备		
合计	21	

名稱	企向裝飾支座	制圖	曾建平	2020-12-04	修改		
材料	X85817	復核			日期		
顏色	UCT534193SC-3 灰色	批准			圖號	J851-LST-AL04	

**美特鋁質** 有限公司  
MIDI Aluminium Fabricator Ltd.

工程號	J851	地盤	青衣明邨
-----	------	----	------

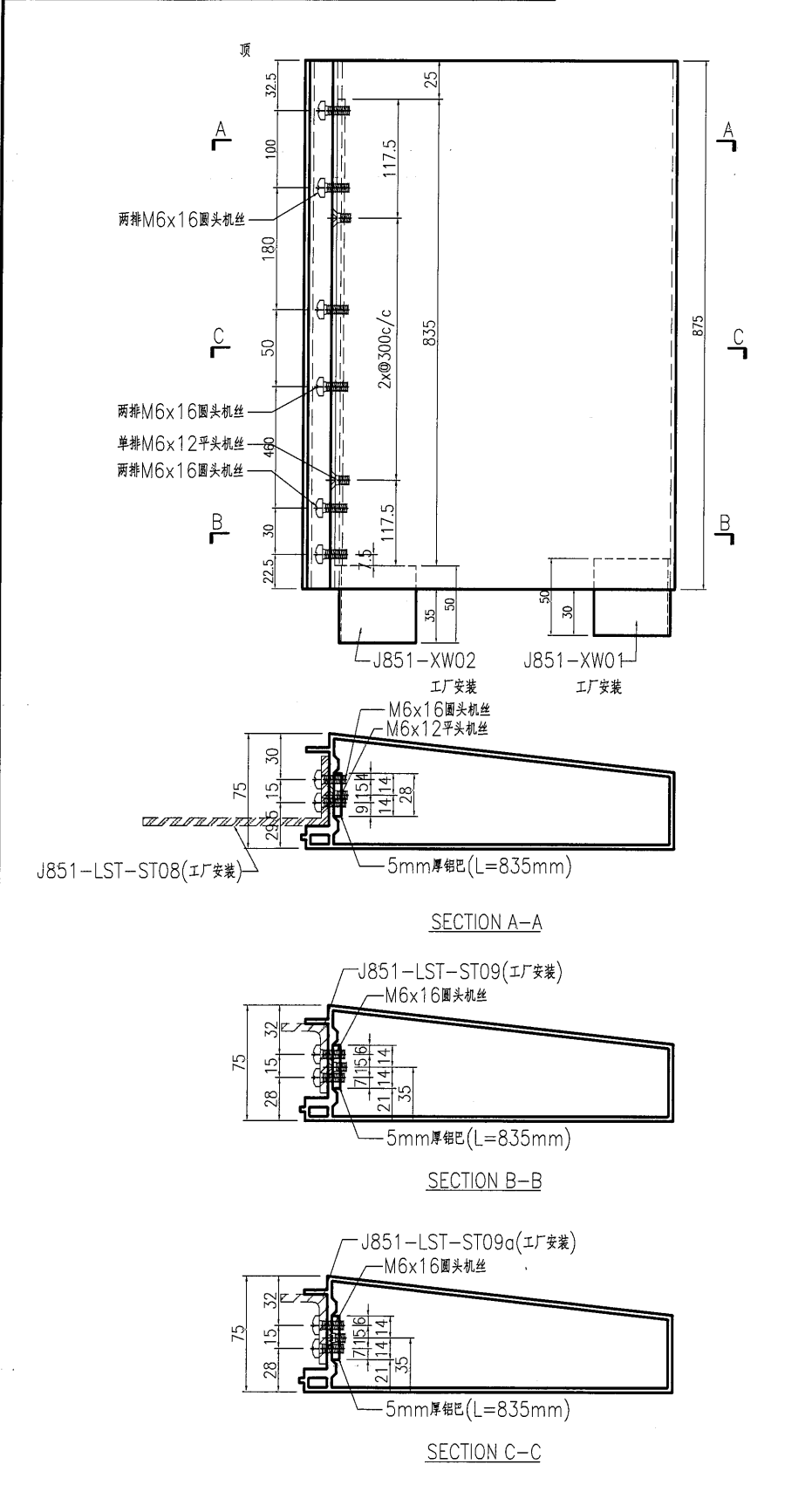


楼层	数量	备注
G/F		
1/F		
2/F		
3/F		
5/F		
6/F		
7/F		
8/F		
9/F		
10/F		
11/F		
12/F		
15/F		
16/F		
17/F		
18/F		
19/F		
20/F		
21/F		
22/F		
23/F		
25/F		
26/F		
27/F		
28/F		
29/F		
30/F		
31/F		
32/F	7	
33/F		
35/F		
R/F		
后备		
合计	7	

名稱	企向裝飾條	制圖	曾建平	2020-12-04	修改		
材料	X85818+5mm厚鋁巴	復核			日期		
顏色	UCT534193SC-3 灰色	批准			圖號	J851-LST-AL05	

**美特鋁質有限公司**  
MIDI Aluminium Fabricator Ltd.

工程號: J851 地盤: 青衣明邨

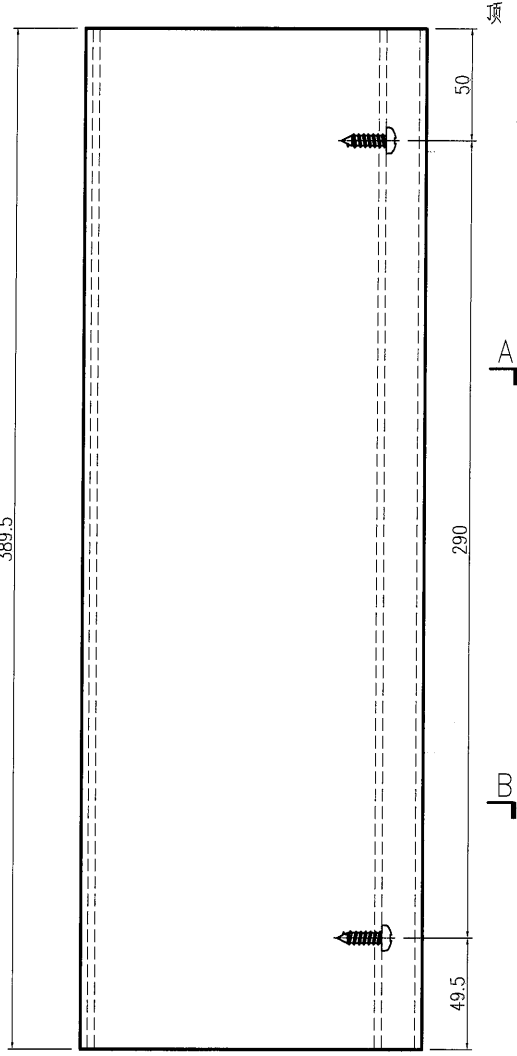


楼层	数量	备注
G/F		
1/F		
2/F		
3/F		
5/F		
6/F		
7/F		
8/F		
9/F		
10/F		
11/F		
12/F		
15/F		
16/F		
17/F		
18/F		
19/F		
20/F		
21/F		
22/F		
23/F		
25/F		
26/F		
27/F		
28/F		
29/F		
30/F		
31/F		
32/F	8	
33/F		
35/F		
R/F		
后备		
合计	8	

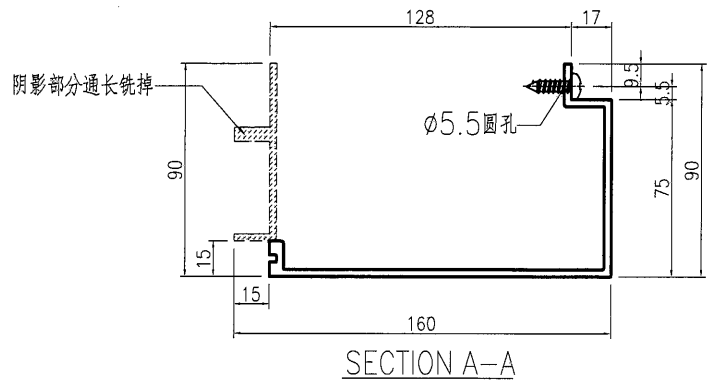
名稱	企向裝飾條	制圖	曾建平	2020-12-04	修改		
材料	X85818+5mm厚鋁巴	復核			日期		
顏色	UCT534193SC-3 灰色	批准			圖號	J851-LST-AL06	

 <b>美特鋁質</b> 有限公司 MIDI Aluminium Fabricator Ltd.			
工程號	J851	地盤	青衣明麗匯

楼层	数量	备注
32/F	15	
33/F	15	
35/F		
R/F		
后备		
合计	30	



現場裝

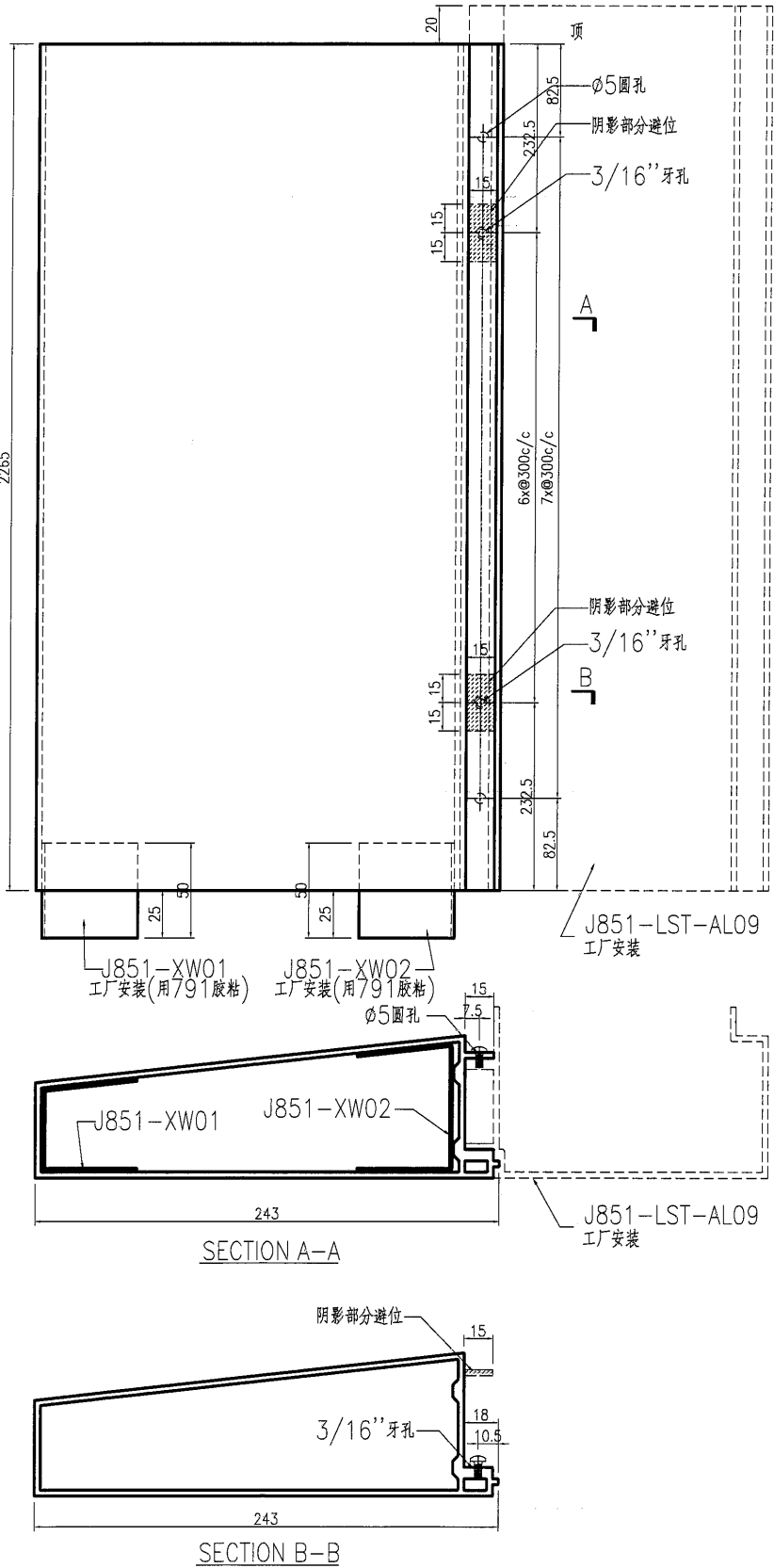


名稱	企向裝飾支座	制圖	曾建平	2020-12-04	修改		
材料	X85817	復核			日期		
顏色	UCT534193SC-3 灰色	批准			圖號	J851-LST-AL07	

**美特鋁質** 有限公司  
MIDI Aluminium Fabricator Ltd.

工程號 J851 地盤 青衣明麗匯

楼层	数量	备注
G/F		
1/F	8	
2/F		
3/F		
5/F		
6/F		
7/F		
8/F		
9/F		
10/F		
11/F		
12/F		
15/F		
16/F		
17/F		
18/F		
19/F		
20/F		
21/F		
22/F		
23/F		
25/F		
26/F		
27/F		
28/F		
29/F		
30/F		
31/F		
32/F	7	
33/F	5	
35/F		
R/F		
后备		
合计	20	



名稱	企向裝飾條	制圖	曾建平	2020-12-04	修改		
材料	X85818	復核			日期		
顏色	TUC43350SC(ZH)-3 白色	批准			圖號	J851-LST-AL08	

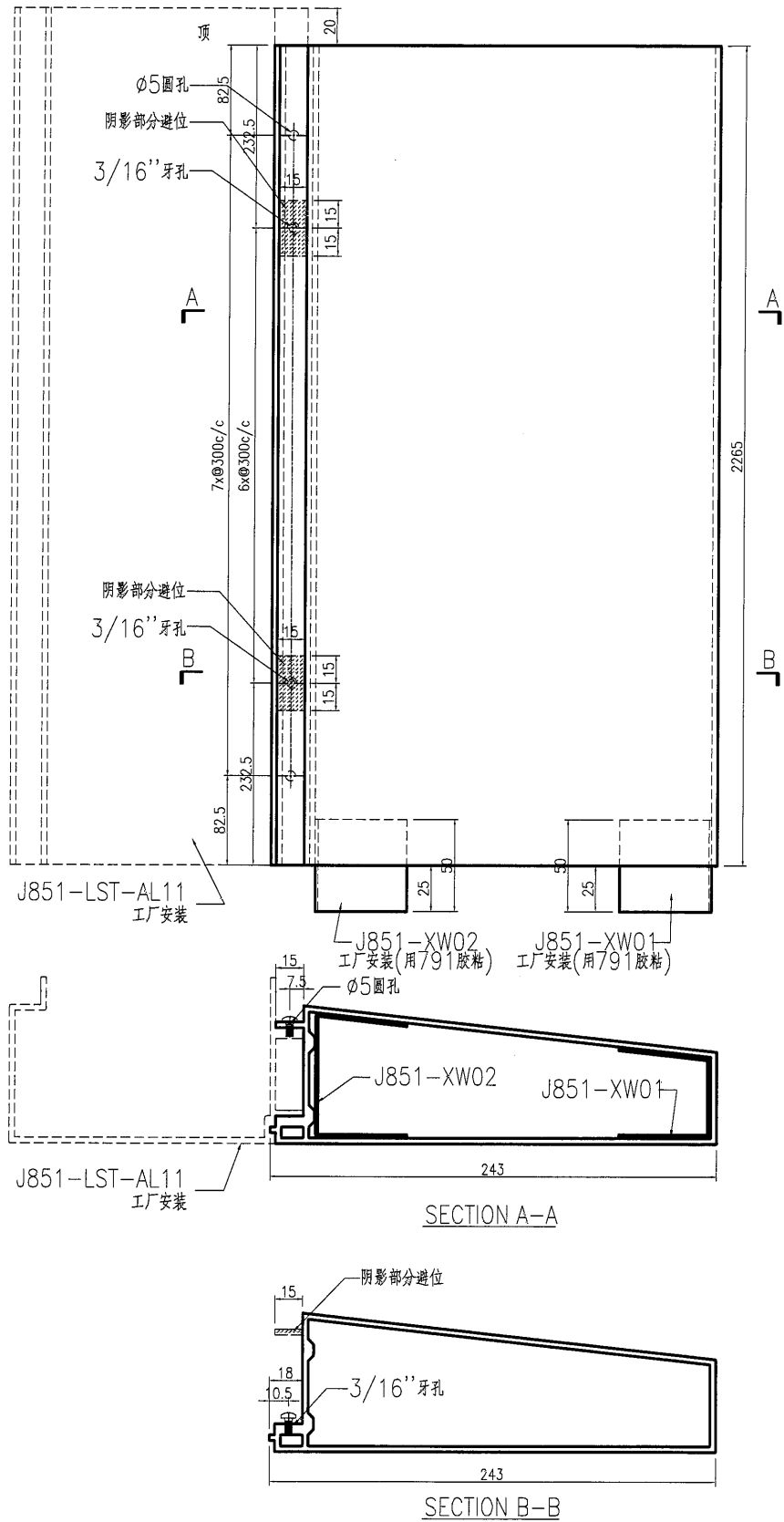




美特鋁質有限公司  
MIDI Aluminium Fabricator Ltd.

工程號	J851	地盤	青衣明翹匯
-----	------	----	-------

楼层	数量	备注
G/F		
1/F	7	
2/F		
3/F		
5/F		
6/F		
7/F		
8/F		
9/F		
10/F		
11/F		
12/F		
15/F		
16/F		
17/F		
18/F		
19/F		
20/F		
21/F		
22/F		
23/F		
25/F		
26/F		
27/F		
28/F		
29/F		
30/F		
31/F		
32/F	9	
33/F	6	
35/F		
R/F		
后备		
合计	22	

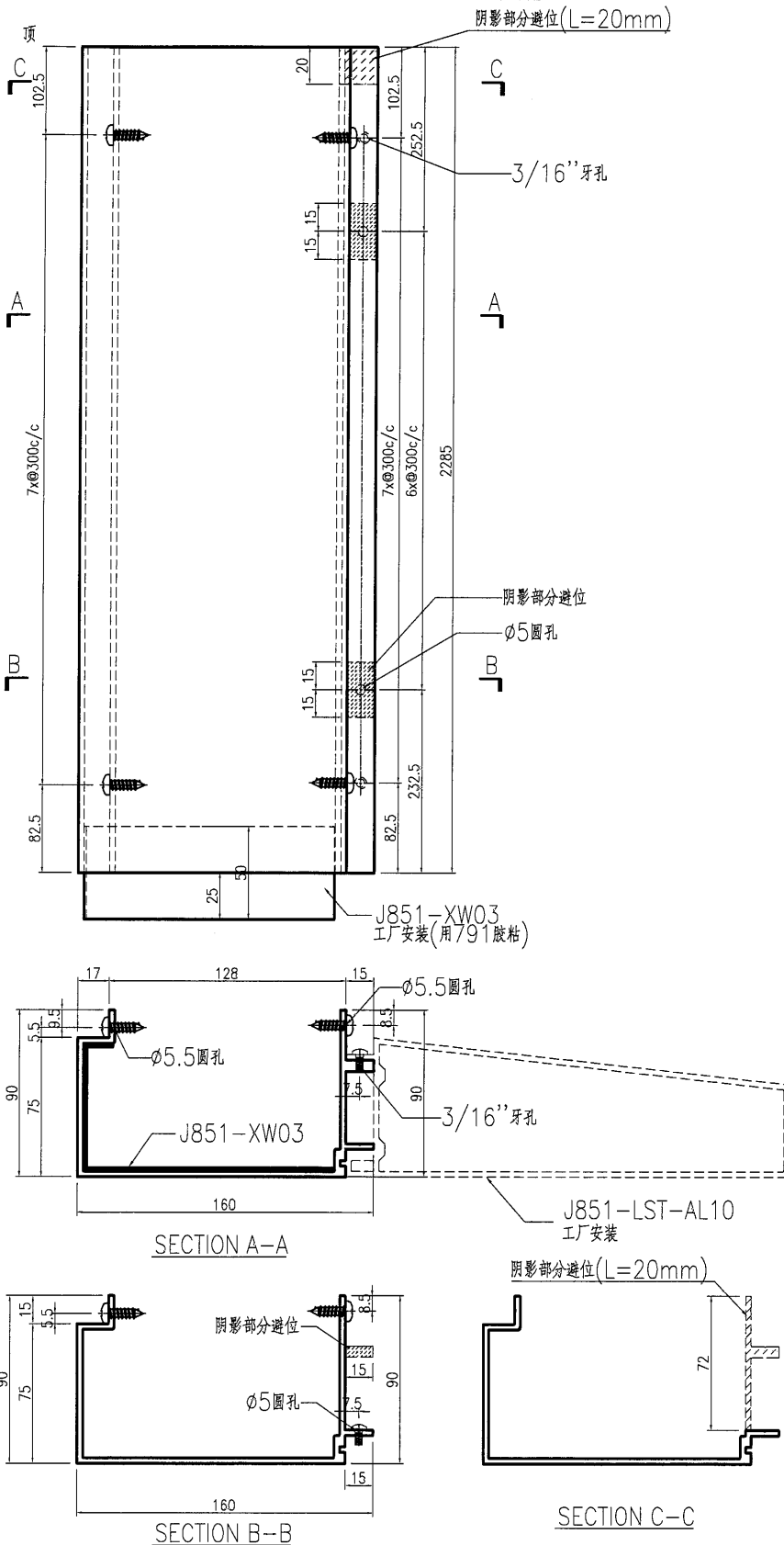


名稱	企向裝飾條	制圖	曾建平	2020-12-04	修改		
材料	X85818	復核			日期		
顏色	TUC43350SC(ZH)-3 白色	批准			圖號	J851-LST-AL10	

**美特鋁質** 有限公司  
MIDI Aluminium Fabricator Ltd.

工程號 J851 地盤 青衣明麗匯

楼层	数量	备注
G/F		
1/F	7	
2/F		
3/F		
5/F		
6/F		
7/F		
8/F		
9/F		
10/F		
11/F		
12/F		
15/F		
16/F		
17/F		
18/F		
19/F		
20/F		
21/F		
22/F		
23/F		
25/F		
26/F		
27/F		
28/F		
29/F		
30/F		
31/F		
32/F	9	
33/F	6	
35/F		
R/F		
后备		
合计	22	

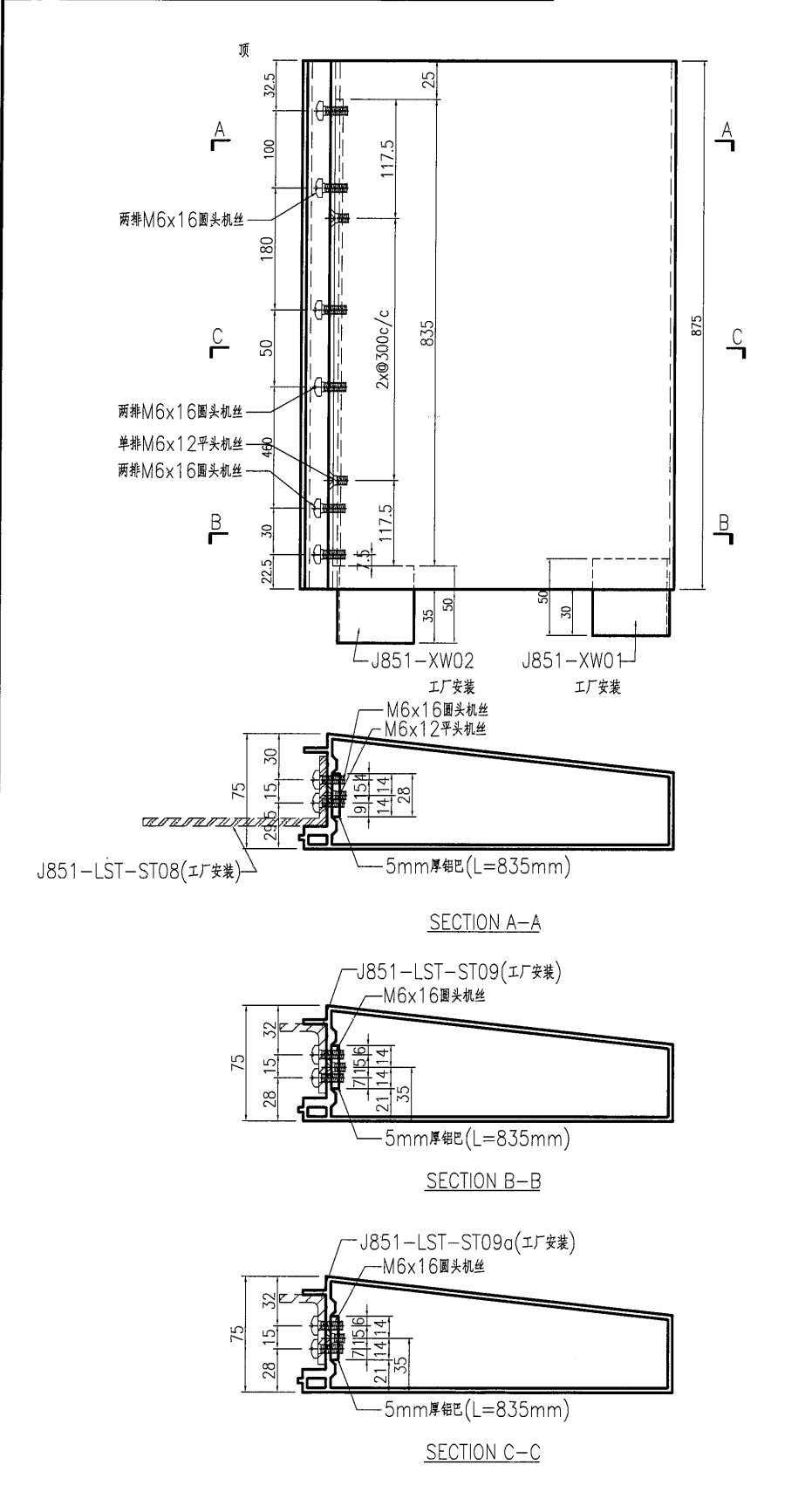


名稱	企向裝飾支座	制圖	曾建平	2020-12-04	修改		
材料	X85817	復核			日期		
顏色	TUC43350SC(ZH)-3 白色	批准			圖號	J851-LST-AL11	



**美特鋁質有限公司**  
MIDI Aluminium Fabricator Ltd.

工程號: J851 | 地盤: 青衣明翹匯



楼层	数量	备注
G/F		
1/F		
2/F		
3/F		
5/F		
6/F		
7/F		
8/F		
9/F		
10/F		
11/F		
12/F		
15/F		
16/F		
17/F		
18/F		
19/F		
20/F		
21/F		
22/F		
23/F		
25/F		
26/F		
27/F		
28/F		
29/F		
30/F		
31/F		
32/F	9	
33/F		
35/F		
R/F		
后备		
合计	9	

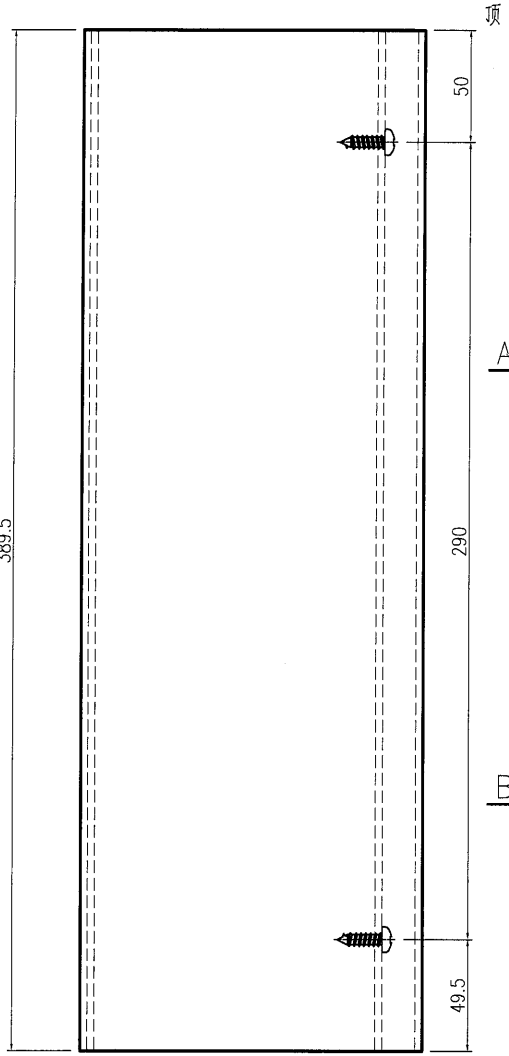
名稱	企向裝飾條	制圖	曾建平	2020-12-04	修改		
材料	X85818+5mm厚铝巴	復核			日期		
顏色	TUC43350SC(ZH)-3 白色	批准			圖號	J851-LST-AL13	



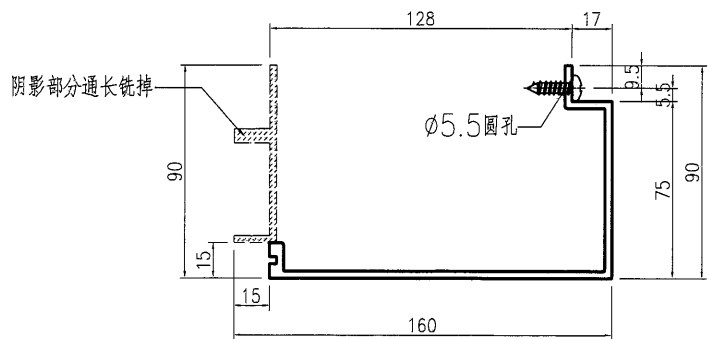
美特鋁質 有限公司  
MIDI Aluminium Fabricator Ltd.

工程號	J851	地盤	青衣明翹匯
-----	------	----	-------

楼层	数量	备注
32/F	16	
33/F	16	
35/F		
R/F		
后备		
合计	32	



現場裝



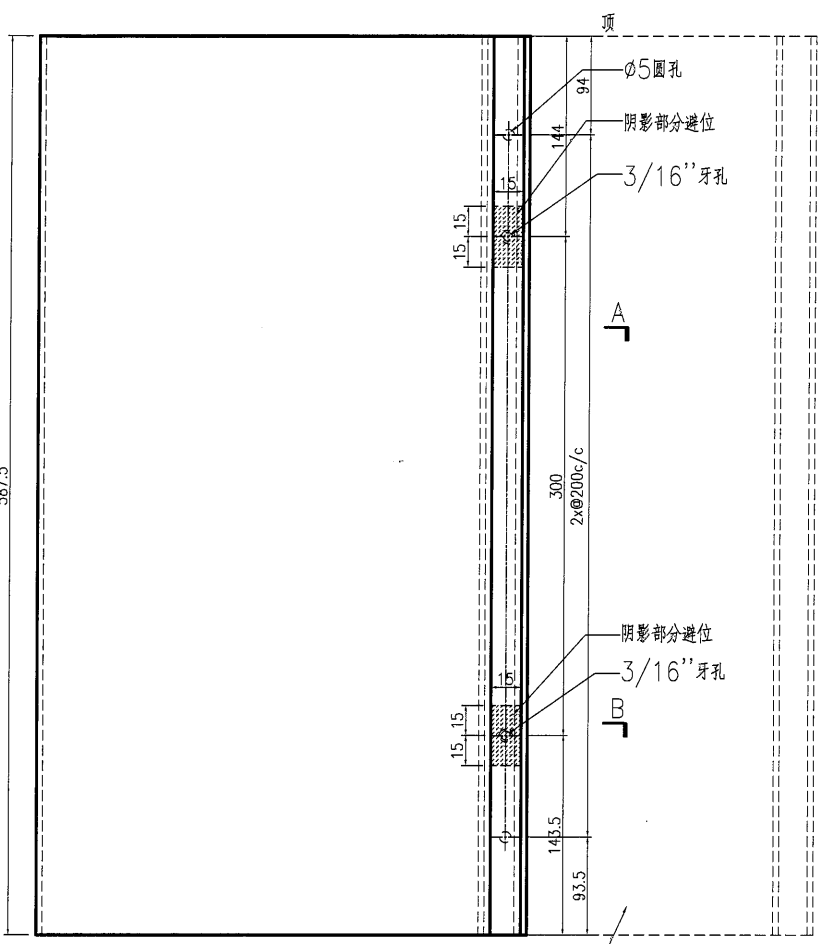
SECTION A-A

名稱	企向裝飾支座	制圖	曾建平	2020-12-04	修改		
材料	X85817	復核			日期		
顏色	TUC43350SC(ZH)-3 白色	批准			圖號	J851-LST-AL14	

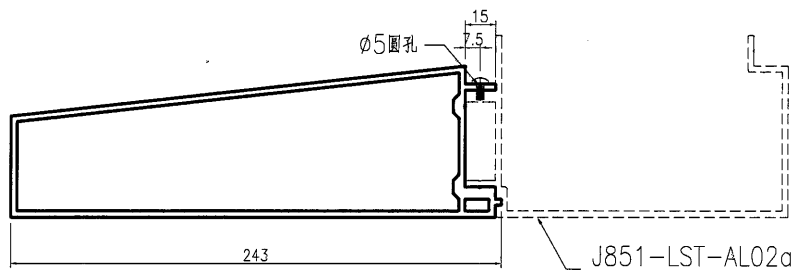
**美特鋁質有限公司**  
MIDI Aluminium Fabricator Ltd.

工程號: J851    地盤: 青衣明翹匯

楼层	数量	备注
G/F		
1/F	3	
2/F		
3/F		
5/F		
6/F		
7/F		
8/F		
9/F		
10/F		
11/F		
12/F		
15/F		
16/F		
17/F		
18/F		
19/F		
20/F		
21/F		
22/F		
23/F		
25/F		
26/F		
27/F		
28/F		
29/F		
30/F		
31/F		
32/F		
33/F		
35/F		
R/F		
后备		
合计	3	

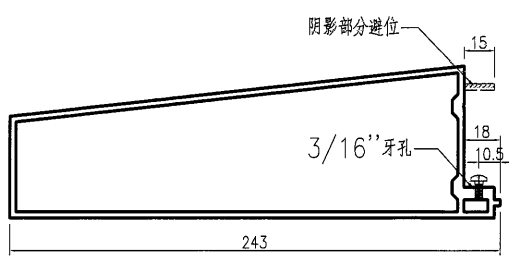


J851-LST-AL02a  
工厂安装



SECTION A-A

J851-LST-AL02a  
工厂安装



SECTION B-B

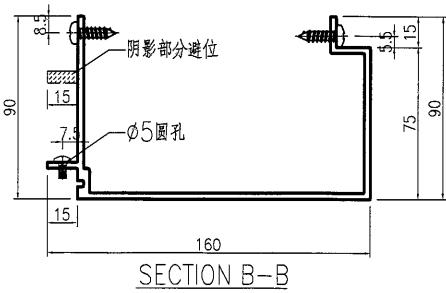
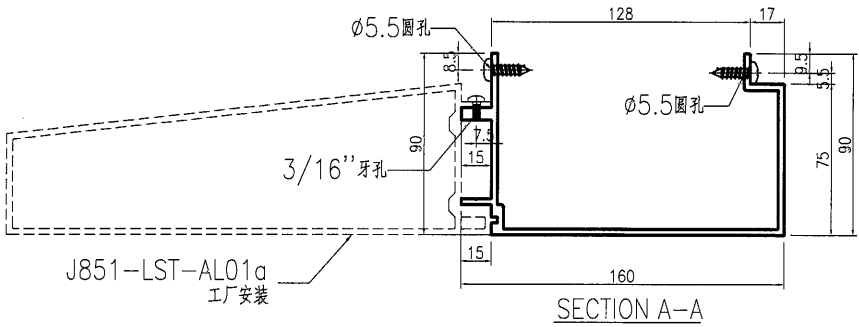
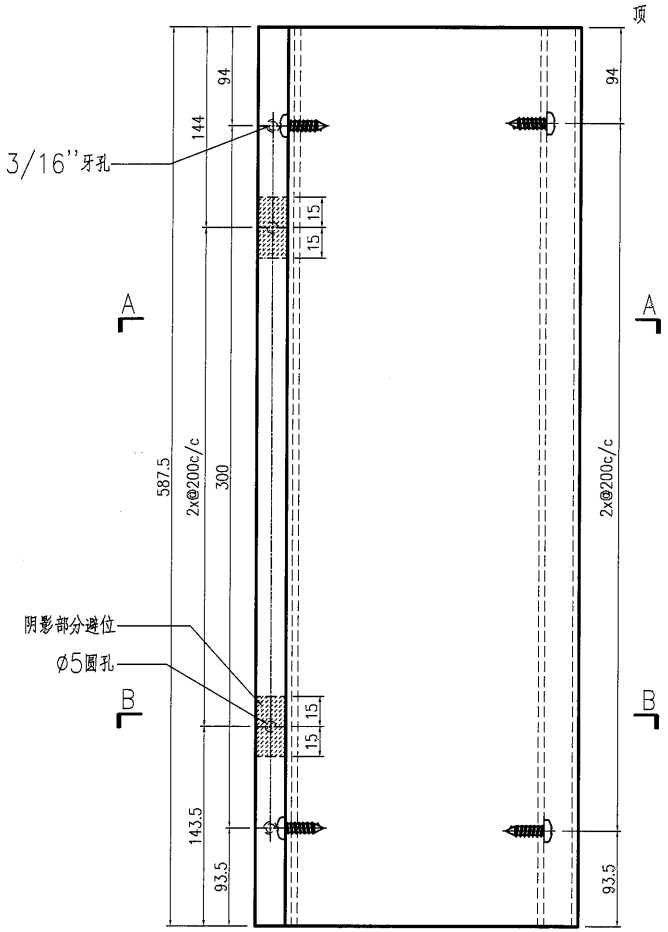
名稱	企向裝飾條	制圖	曾建平	2020-12-04	修改		
材料	X85818	復核			日期		
顏色	UCT534193SC-3 灰色	批准			圖號	J851-LST-AL01a	



**美特鋁質** 有限公司  
MIDI Aluminium Fabricator Ltd.

工程號	J851	地盤	青衣明翹匯
-----	------	----	-------

楼层	数量	备注
G/F		
1/F	3	
2/F		
3/F		
5/F		
6/F		
7/F		
8/F		
9/F		
10/F		
11/F		
12/F		
15/F		
16/F		
17/F		
18/F		
19/F		
20/F		
21/F		
22/F		
23/F		
25/F		
26/F		
27/F		
28/F		
29/F		
30/F		
31/F		
32/F		
33/F		
35/F		
R/F		
后备		
合计	3	

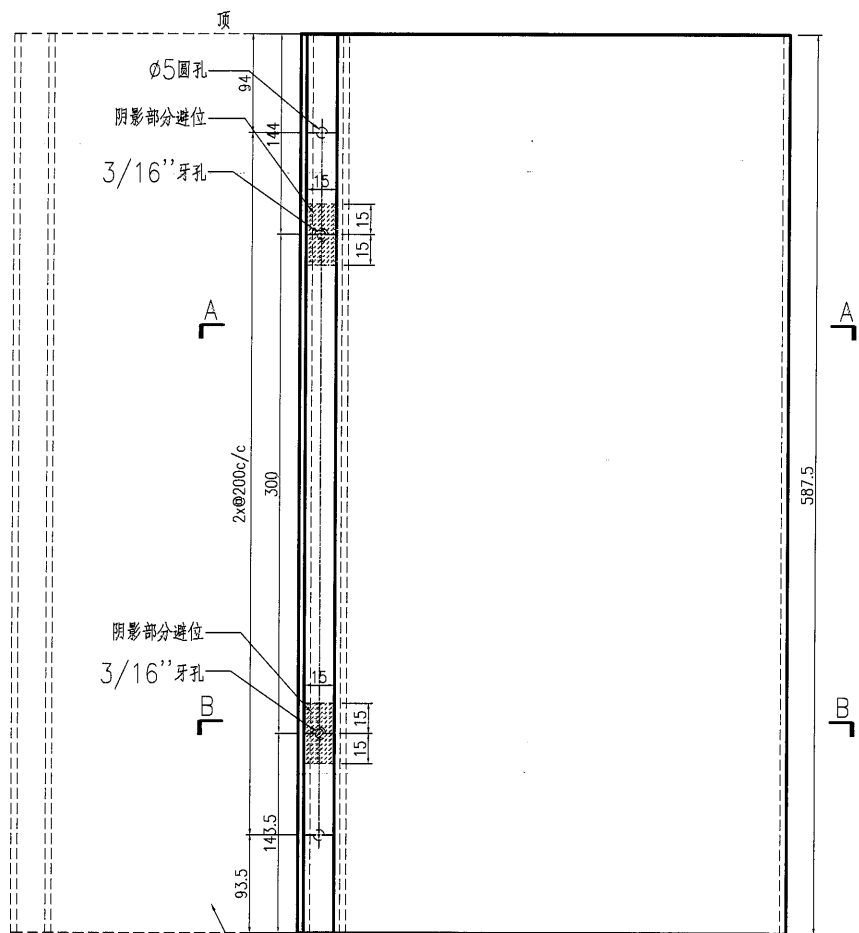


名稱	企向裝飾支座	制圖	曾建平	2020-12-04	修改		
材料	X85817	復核			日期		
顏色	UCT534193SC-3 灰色	批准			圖號	J851-LST-AL02a	

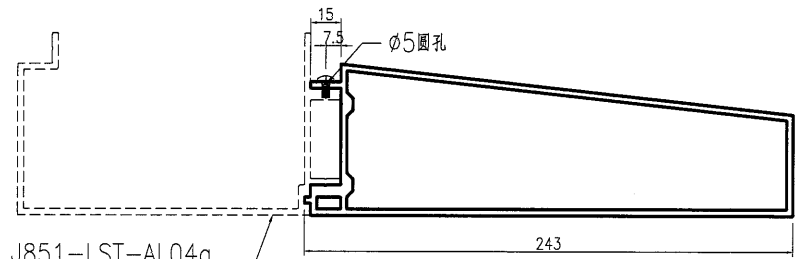
**美特鋁質** 有限公司  
MIDI Aluminium Fabricator Ltd.

工程號	J851	地盤	青衣明耀匯
-----	------	----	-------

楼层	数量	备注
G/F		
1/F	4	
2/F		
3/F		
5/F		
6/F		
7/F		
8/F		
9/F		
10/F		
11/F		
12/F		
15/F		
16/F		
17/F		
18/F		
19/F		
20/F		
21/F		
22/F		
23/F		
25/F		
26/F		
27/F		
28/F		
29/F		
30/F		
31/F		
32/F		
33/F		
35/F		
R/F		
后备		
合计	4	

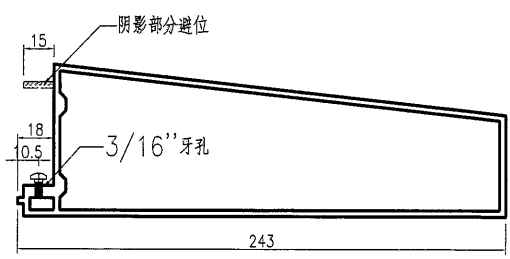


J851-LST-AL04a  
工厂安装



SECTION A-A

J851-LST-AL04a  
工厂安装



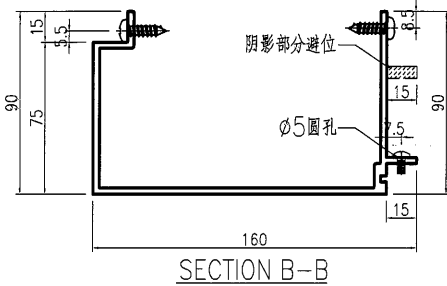
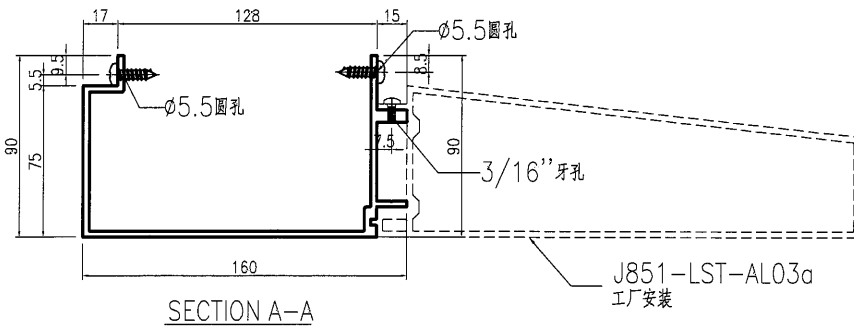
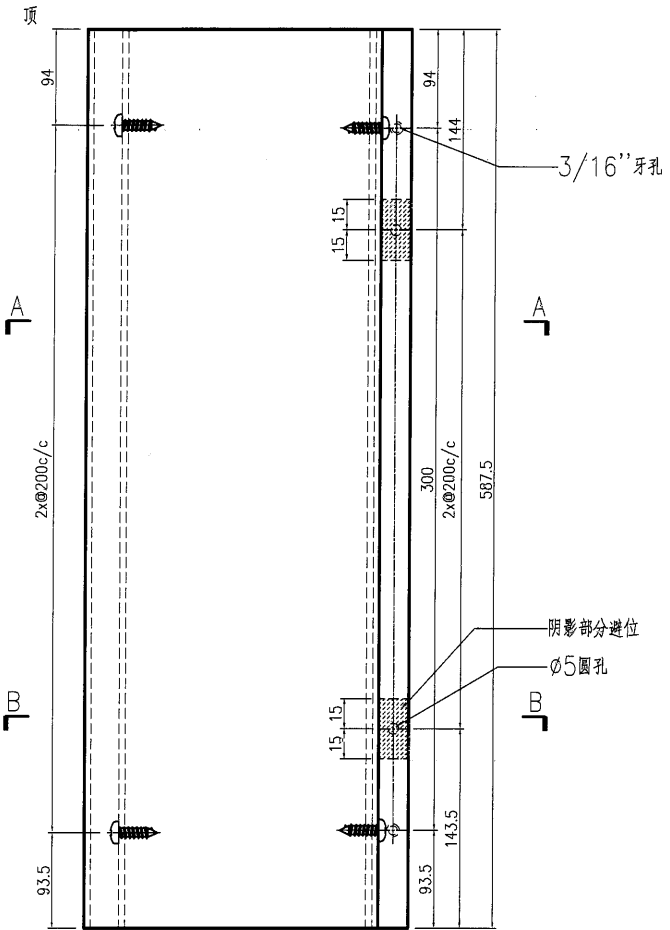
SECTION B-B

名稱	企向裝飾條	制圖	曾建平	2020-12-04	修改		
材料	X85818	復核			日期		
顏色	UCT534193SC-3 灰色	批准			圖號	J851-LST-AL03a	

**美特鋁質** 有限公司  
MIDI Aluminium Fabricator Ltd.

工程號 J851 地盤 青衣明邨匯

楼层	数量	备注
G/F		
1/F	4	
2/F		
3/F		
5/F		
6/F		
7/F		
8/F		
9/F		
10/F		
11/F		
12/F		
15/F		
16/F		
17/F		
18/F		
19/F		
20/F		
21/F		
22/F		
23/F		
25/F		
26/F		
27/F		
28/F		
29/F		
30/F		
31/F		
32/F		
33/F		
35/F		
R/F		
后备		
合计	4	



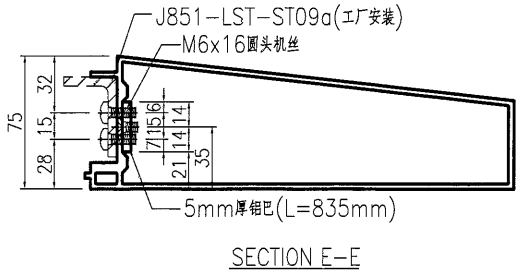
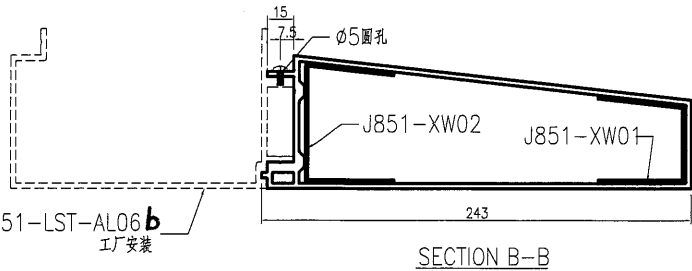
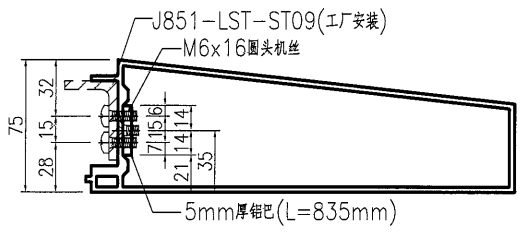
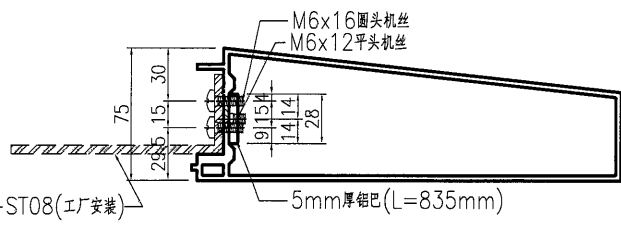
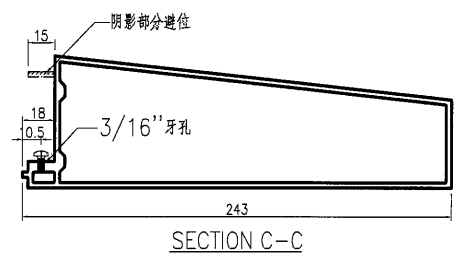
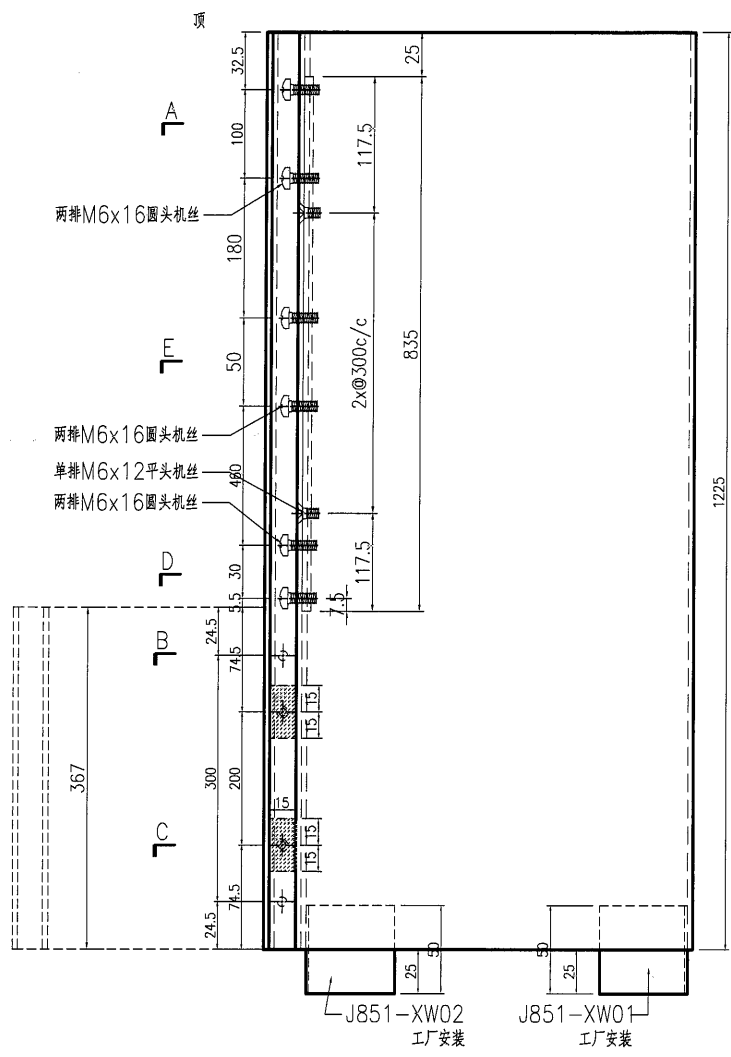
名稱	企向裝飾支座	制圖	曾建平	2020-12-04	修改		
材料	X85817	復核			日期		
顏色	UCT53419JSC-3 灰色	批准			圖號	J851-LST-AL04a	



**美特鋁質有限公司**  
MIDI Aluminium Fabricator Ltd.

工程號	J851	地盤	青衣明麗匯
-----	------	----	-------

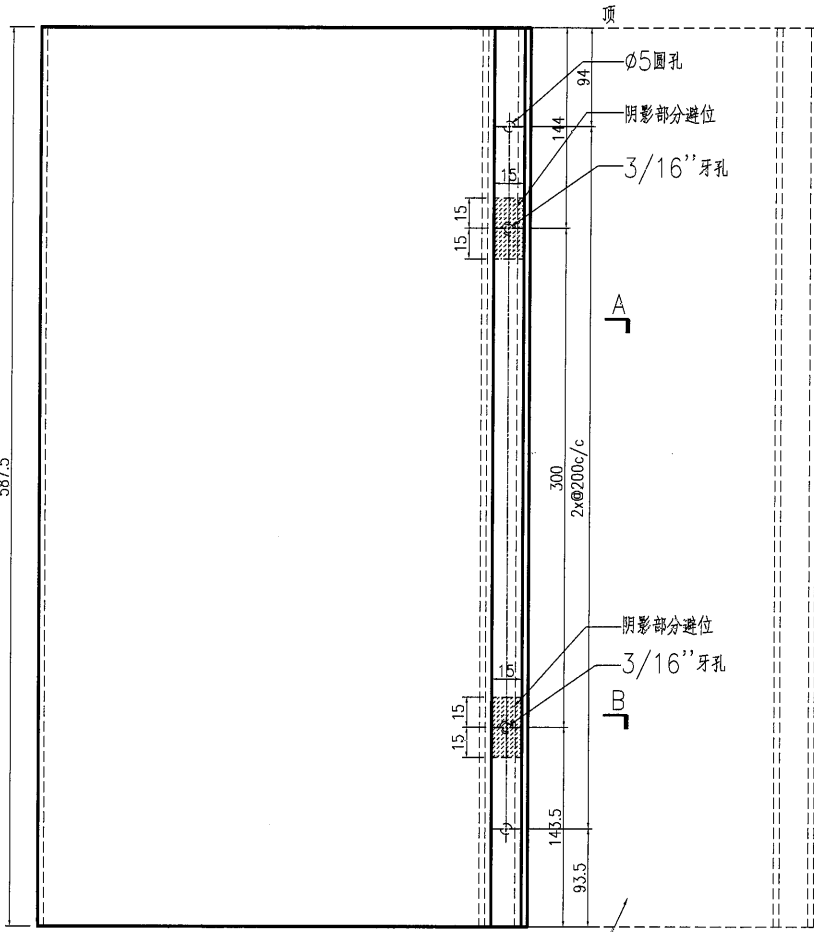
楼层	数量	备注
32/F		
33/F	8	
35/F		
R/F		
后备		
合计	8	



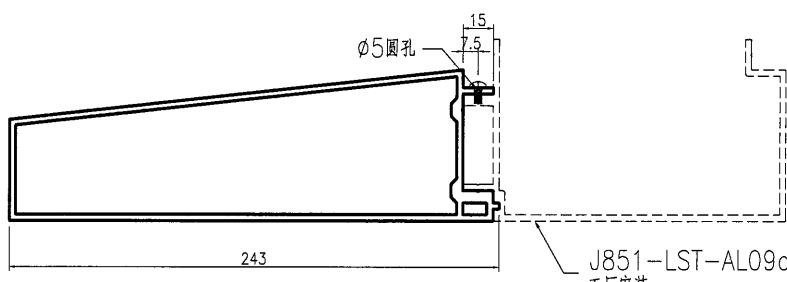
名稱	企向裝飾條	制圖	曾建平	2020-12-04	修改		
材料	X85818+5mm厚鋁巴	復核			日期		
顏色	UCT534193SC-3 灰色	批准			圖號	J851-LST-AL06a	

**美特鋁質** 有限公司  
MIDI Aluminium Fabricator Ltd.

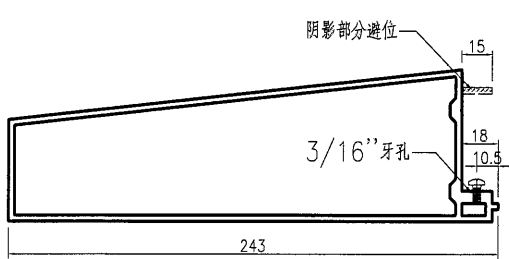
工程號 J851 地盤 青衣明趣匯



J851-LST-AL09a  
工厂安装



SECTION A-A



SECTION B-B

楼层	数量	备注
G/F		
1/F	5	
2/F		
3/F		
5/F		
6/F		
7/F		
8/F		
9/F		
10/F		
11/F		
12/F		
15/F		
16/F		
17/F		
18/F		
19/F		
20/F		
21/F		
22/F		
23/F		
25/F		
26/F		
27/F		
28/F		
29/F		
30/F		
31/F		
32/F		
33/F		
35/F		
R/F		
后备		
合计	5	

名稱	企向裝飾條	制圖	曾建平	2020-12-04	修改		
材料	X85818	復核			日期		
顏色	TUC43350SC(ZH)-3 白色	批准			圖號	J851-LST-AL08a	

30

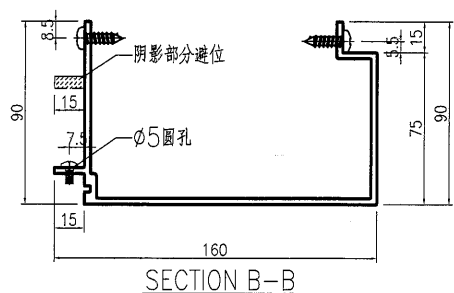
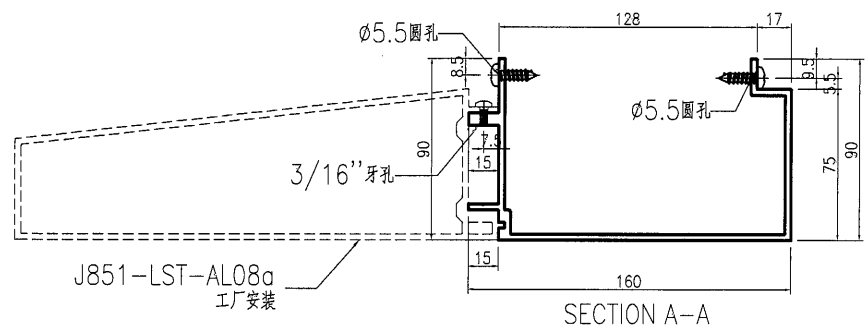
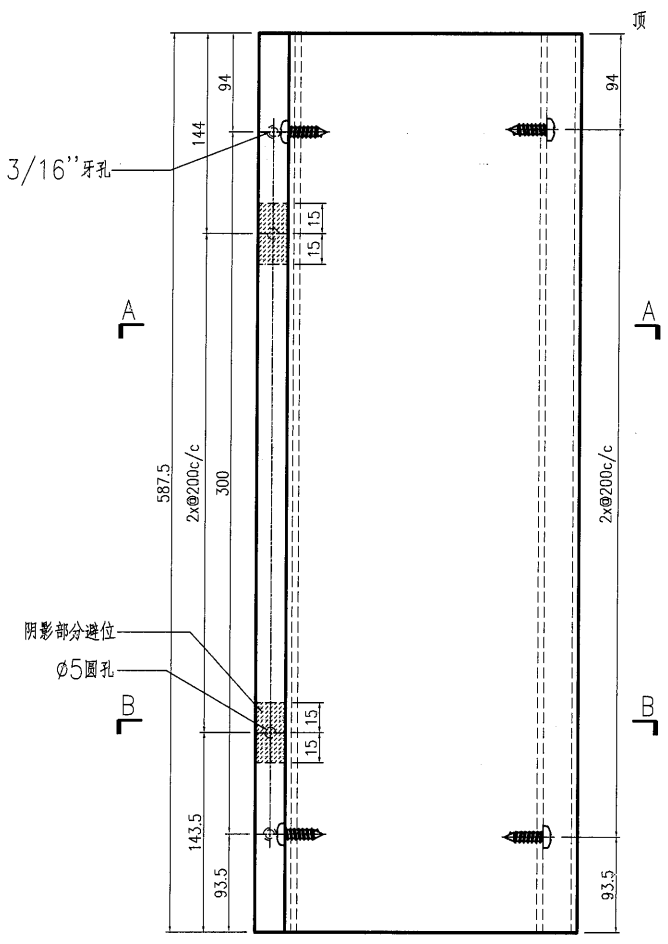
# EG-DWG3



**美特鋁質** 有限公司  
MIDI Aluminium Fabricator Ltd.

工程號	J851	地盤	青衣明翹匯
-----	------	----	-------

楼层	数量	备注
G/F		
1/F	5	
2/F		
3/F		
5/F		
6/F		
7/F		
8/F		
9/F		
10/F		
11/F		
12/F		
15/F		
16/F		
17/F		
18/F		
19/F		
20/F		
21/F		
22/F		
23/F		
25/F		
26/F		
27/F		
28/F		
29/F		
30/F		
31/F		
32/F		
33/F		
35/F		
R/F		
后备		
合计	5	



名稱	企向裝飾支座	制圖	曾建平	2020-12-04	修改		
材料	X85817	復核			日期		
顏色	TUC43350SC(ZH)-3 白色	批准			圖號	J851-LST-AL09a	

31

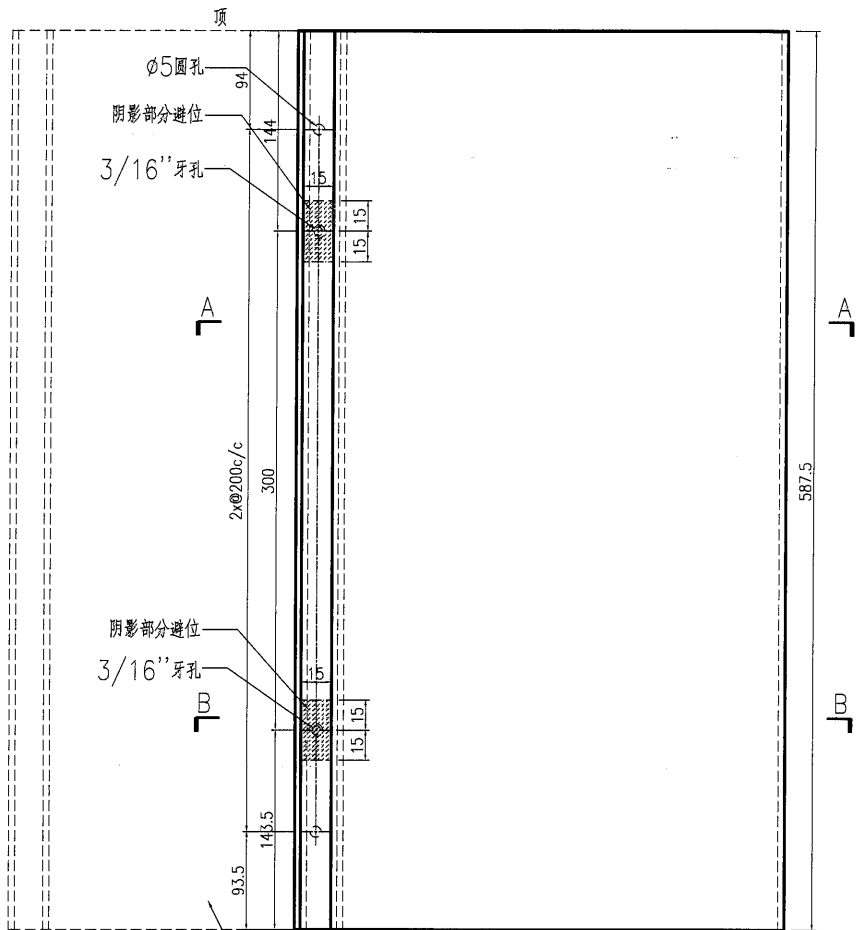
EG-DWG3



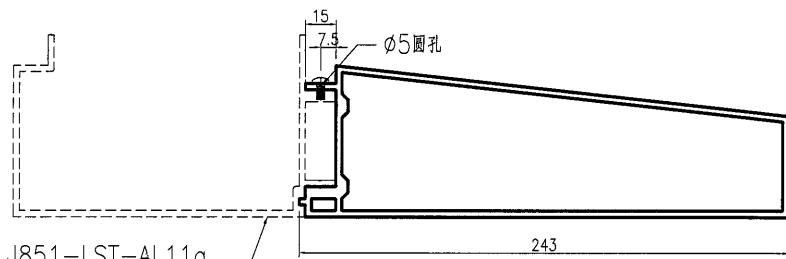
美特鋁質有限公司  
MIDI Aluminium Fabricator Ltd.

工程號	J851	地盤	青衣明麗匯
-----	------	----	-------

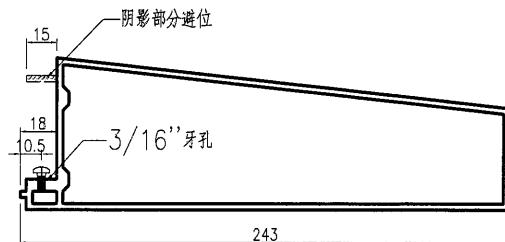
楼层	数量	备注
G/F		
1/F	5	
2/F		
3/F		
5/F		
6/F		
7/F		
8/F		
9/F		
10/F		
11/F		
12/F		
15/F		
16/F		
17/F		
18/F		
19/F		
20/F		
21/F		
22/F		
23/F		
25/F		
26/F		
27/F		
28/F		
29/F		
30/F		
31/F		
32/F		
33/F		
35/F		
R/F		
后备		
合计	5	



J851-LST-AL11a  
工厂安装



SECTION A-A



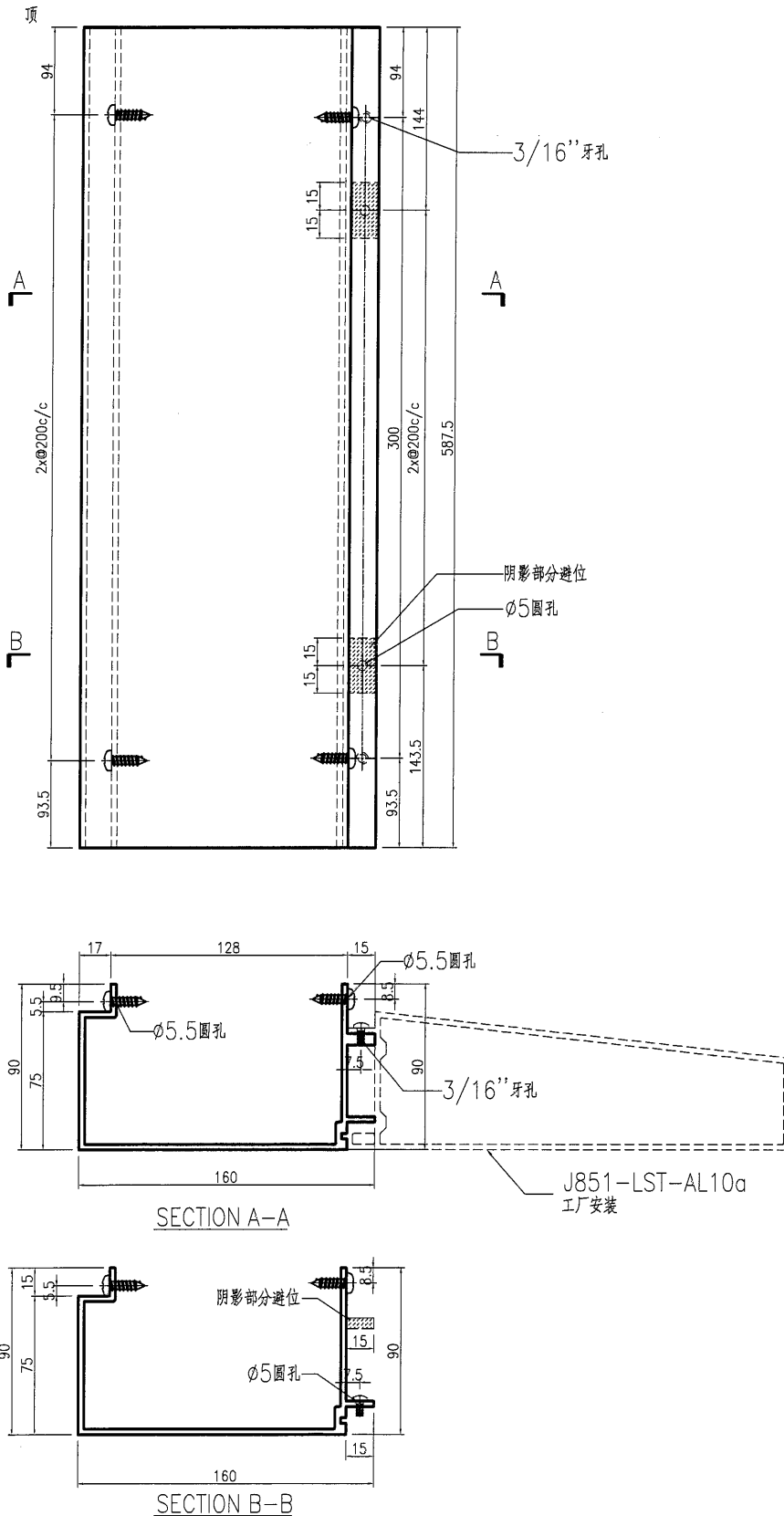
SECTION B-B

名稱	企向裝飾條	制圖	曾建平	2020-12-04	修改		
材料	X85818	復核			日期		
顏色	TUC43350SC(ZH)-3 白色	批准			圖號	J851-LST-AL10a	



美特鋁質有限公司  
MIDI Aluminium Fabricator Ltd.

工程號	J851	地盤	青衣明耀匯
-----	------	----	-------



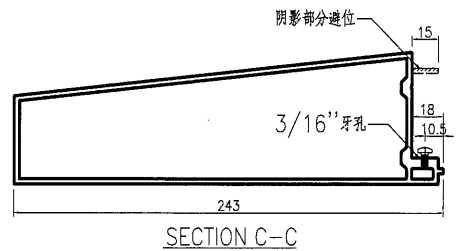
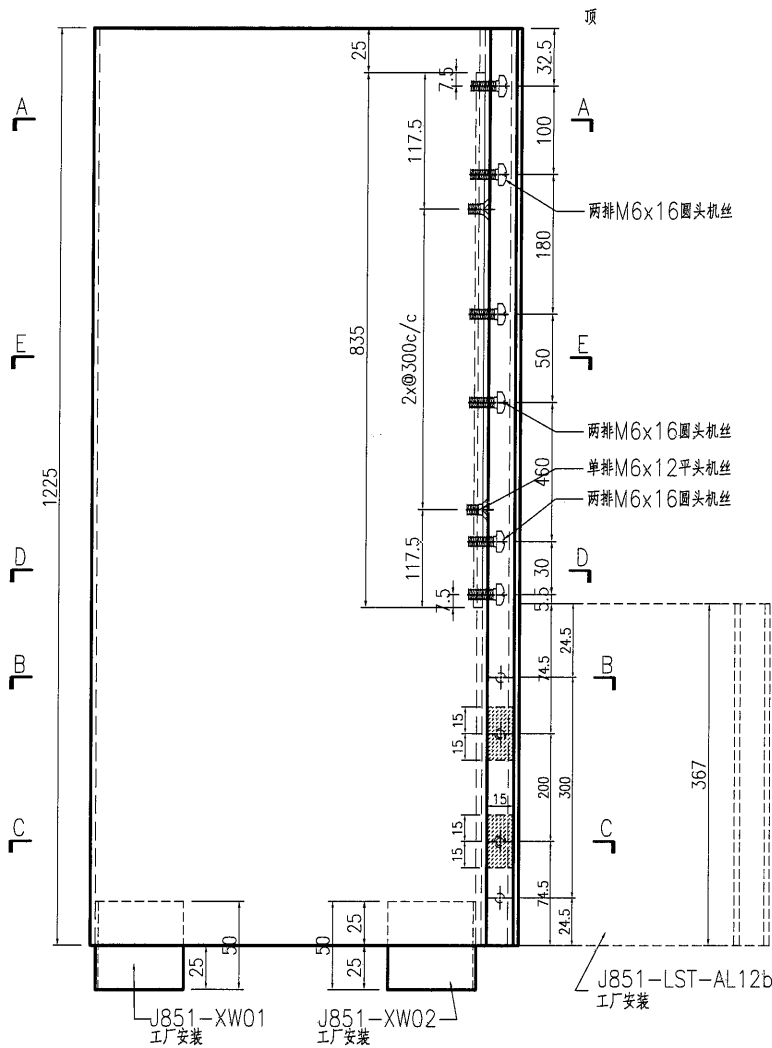
楼层	数量	备注
G/F		
1/F	5	
2/F		
3/F		
5/F		
6/F		
7/F		
8/F		
9/F		
10/F		
11/F		
12/F		
15/F		
16/F		
17/F		
18/F		
19/F		
20/F		
21/F		
22/F		
23/F		
25/F		
26/F		
27/F		
28/F		
29/F		
30/F		
31/F		
32/F		
33/F		
35/F		
R/F		
后备		
合计	5	

名稱	企向裝飾支座	制圖	曾建平	2020-12-04	修改		
材料	X85817	復核			日期		
顏色	TUC43350SC(ZH)-3 白色	批准			圖號	J851-LST-AL11a	

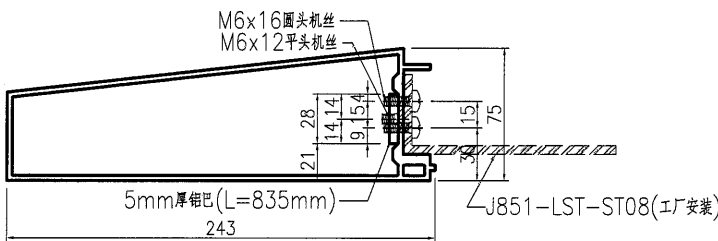
**美特鋁質** 有限公司  
MIDI Aluminium Fabricator Ltd.

工程號 J851 地盤 青衣明翹匯

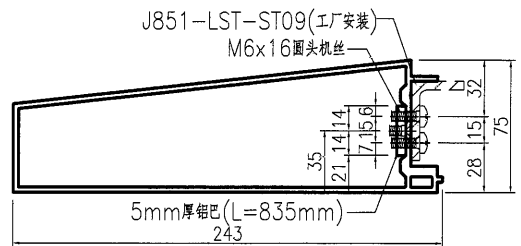
楼层	数量	备注
32/F		
33/F	7	
35/F		
R/F		
后备		
合计	7	



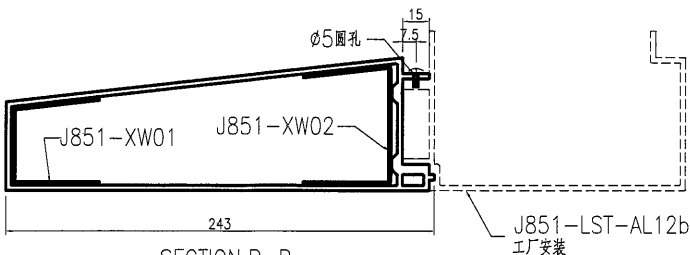
SECTION C-C



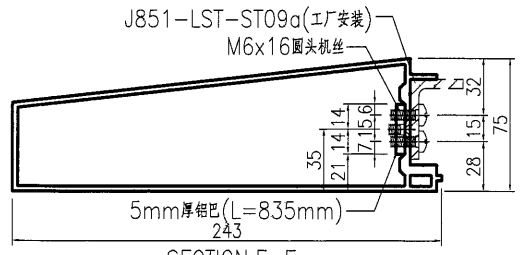
SECTION A-A



SECTION D-D



SECTION B-B

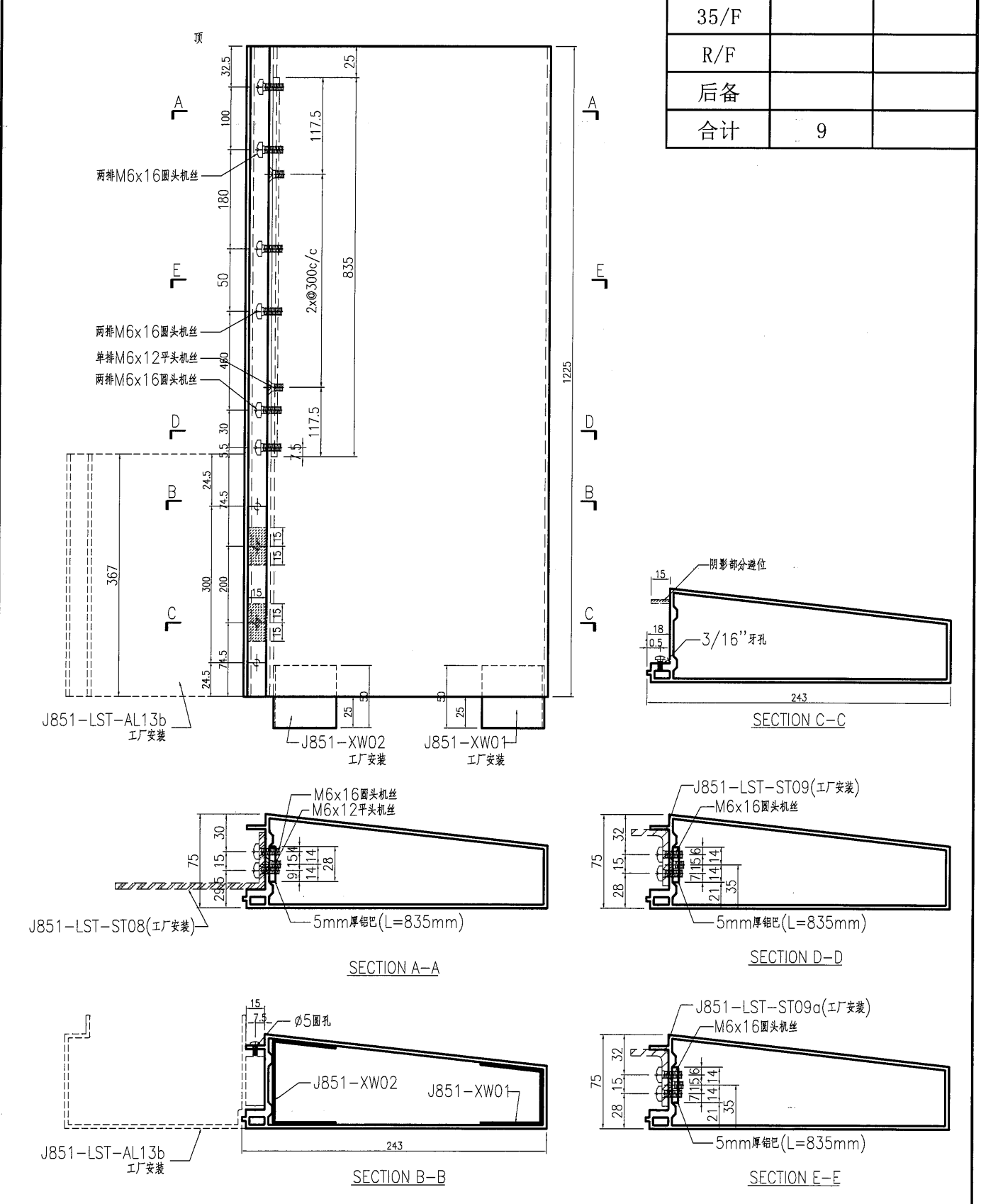


SECTION E-E

名稱	企向裝飾條	制圖	曾建平	2020-12-04	修改		
材料	X85818+5mm厚鋁巴	復核			日期		
顏色	TUC43350SC(ZH)-3 白色	批准			圖號	J851-LST-AL12a	

 <b>美特鋁質有限公司</b> MIDI Aluminium Fabricator Ltd.			
工程號	J851	地盤	青衣明邨

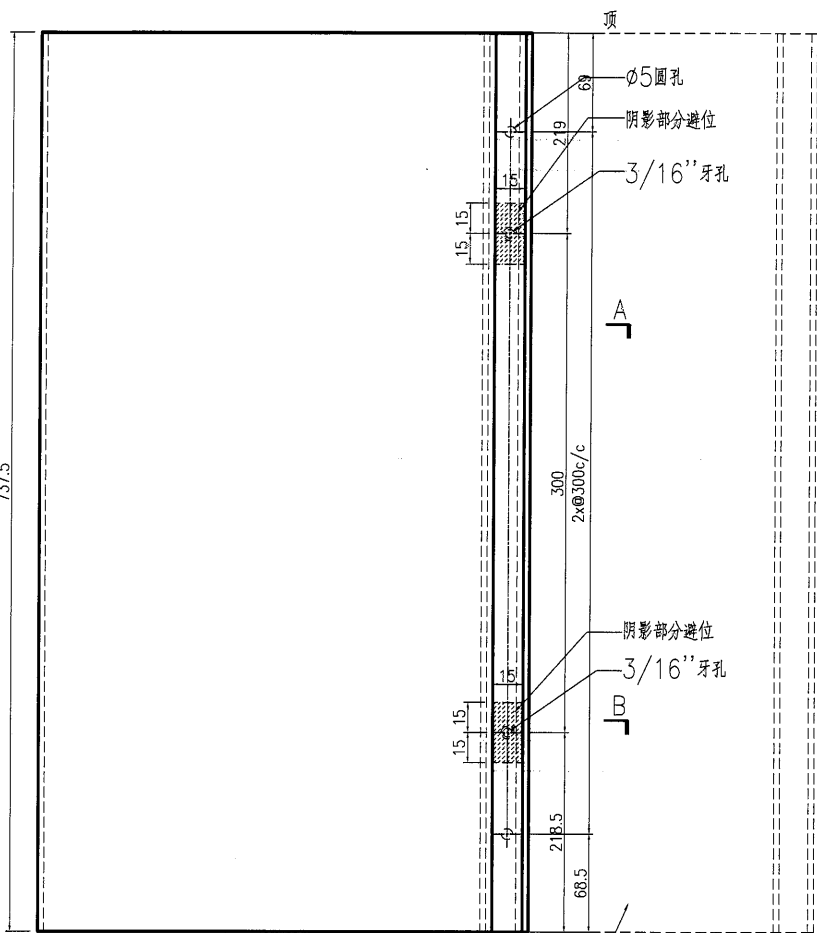
楼层	数量	备注
32/F		
33/F	9	
35/F		
R/F		
后备		
合计	9	



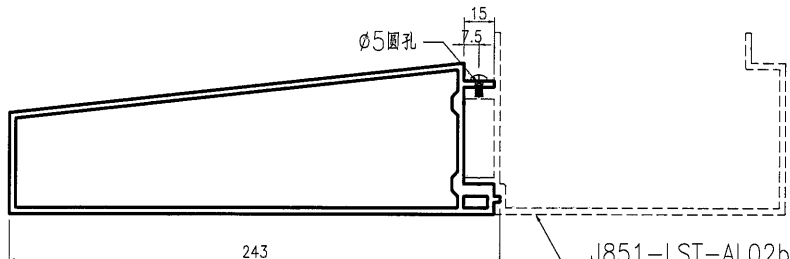
名稱	企向裝飾條	制圖	曾建平	2020-12-04	修改		
材料	X85818+5mm厚鋁巴	復核			日期		
顏色	TUC43350SC(ZH)-3 白色	批准			圖號	J851-LST-AL13a	

**美特鋁質** 有限公司  
MIDI Aluminium Fabricator Ltd.

工程號 J851 地盤 青衣明翹匯

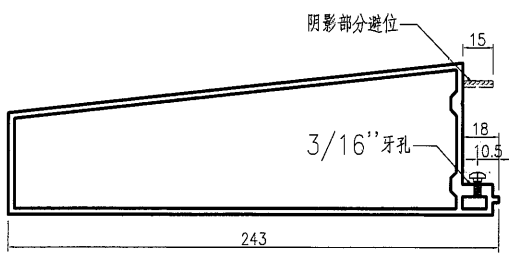


J851-LST-AL02b  
工厂安装



SECTION A-A

J851-LST-AL02b  
工厂安装



SECTION B-B

楼层	数量	备注
G/F		
1/F	2	
2/F		
3/F		
5/F		
6/F		
7/F		
8/F		
9/F		
10/F		
11/F		
12/F		
15/F		
16/F		
17/F		
18/F		
19/F		
20/F		
21/F		
22/F		
23/F		
25/F		
26/F		
27/F		
28/F		
29/F		
30/F		
31/F		
32/F		
33/F		
35/F		
R/F		
后备		
合计	2	

名稱	企向裝飾條	制圖	曾建平	2020-12-04	修改		
材料	X85818	復核			日期		
顏色	UCT534193SC-3 灰色	批准			圖號	J851-LST-AL01b	

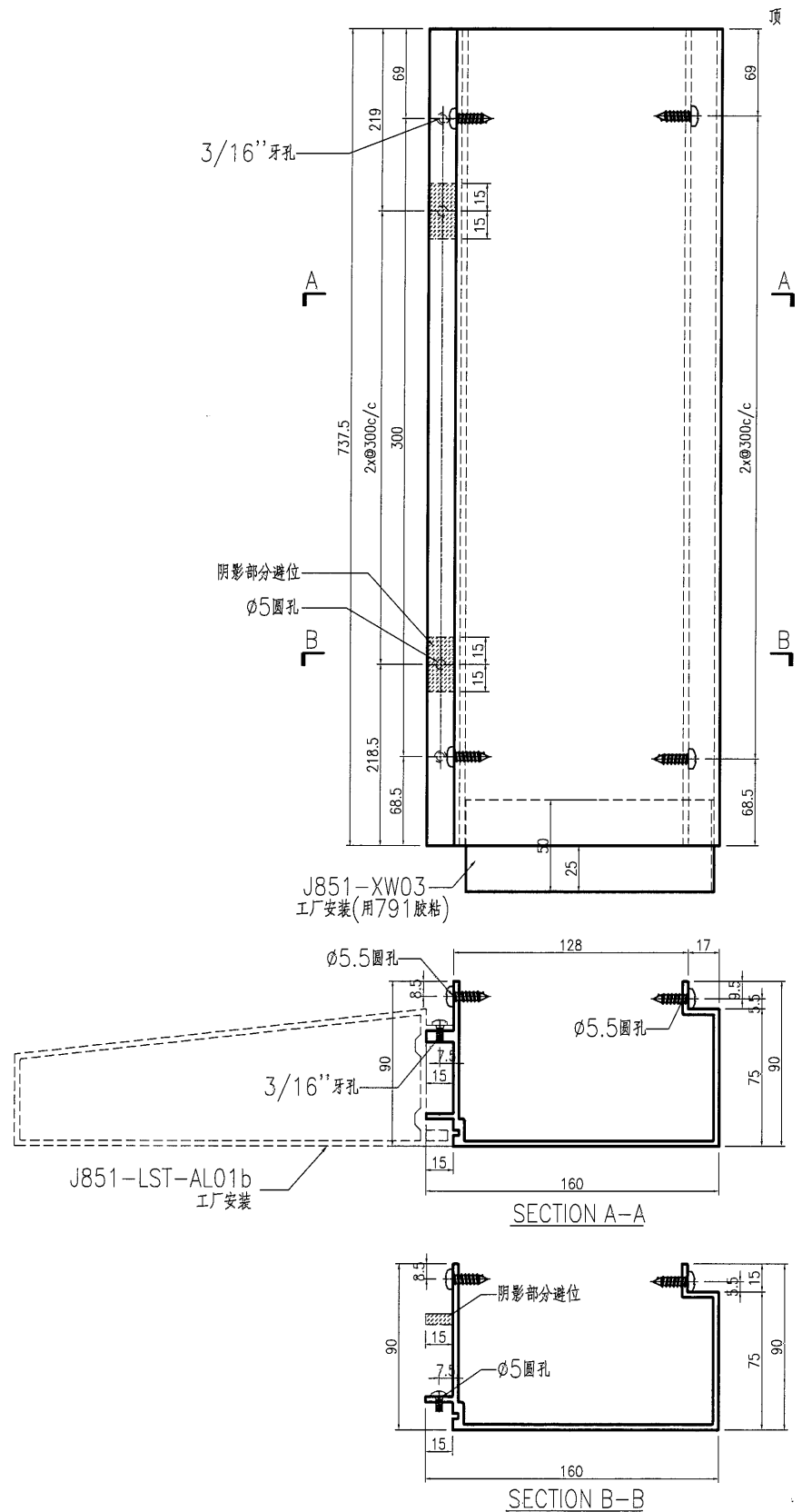
36

EG-DWG3

**美特鋁質有限公司**  
MIDI Aluminium Fabricator Ltd.

工程號	J851	地盤	青衣明翹匯
-----	------	----	-------

楼层	数量	备注
G/F		
1/F	2	
2/F		
3/F		
5/F		
6/F		
7/F		
8/F		
9/F		
10/F		
11/F		
12/F		
15/F		
16/F		
17/F		
18/F		
19/F		
20/F		
21/F		
22/F		
23/F		
25/F		
26/F		
27/F		
28/F		
29/F		
30/F		
31/F		
32/F		
33/F		
35/F		
R/F		
后备		
合计	2	

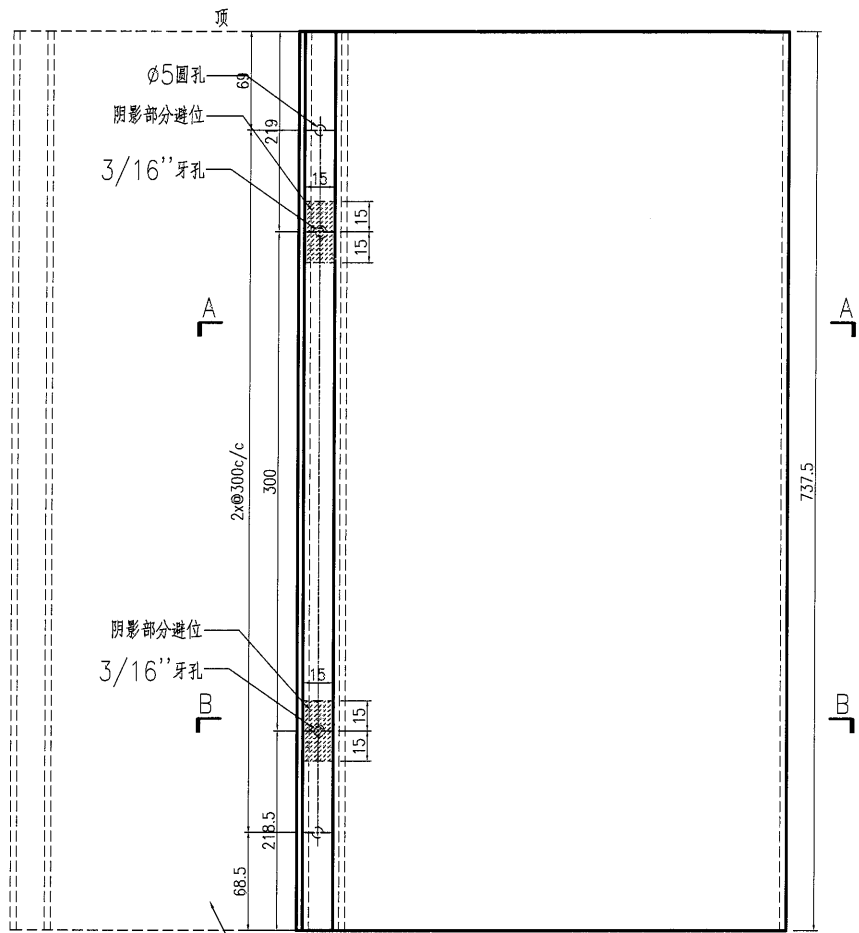


名稱	企向裝飾支座	制圖	曾建平	2020-12-04	修改		
材料	X85817	復核			日期		
顏色	UCT534193SC-3 灰色	批准			圖號	J851-LST-AL02b	

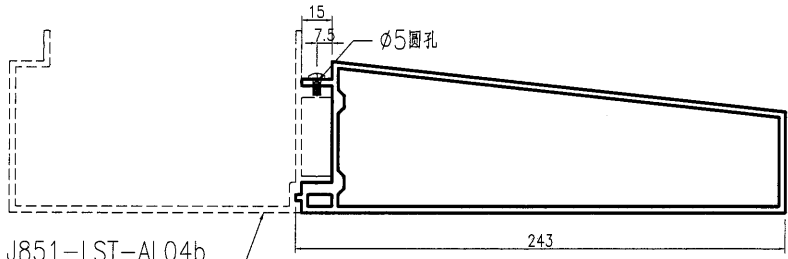
**美特鋁質** 有限公司  
MIDI Aluminium Fabricator Ltd.

工程號	J851	地盤	青衣明翹匯
-----	------	----	-------

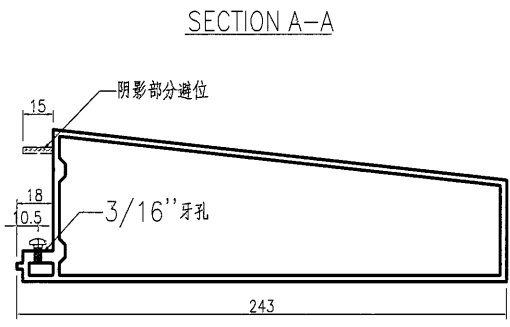
楼层	数量	备注
G/F		
1/F	5	
2/F		
3/F		
5/F		
6/F		
7/F		
8/F		
9/F		
10/F		
11/F		
12/F		
15/F		
16/F		
17/F		
18/F		
19/F		
20/F		
21/F		
22/F		
23/F		
25/F		
26/F		
27/F		
28/F		
29/F		
30/F		
31/F		
32/F		
33/F		
35/F		
R/F		
后备		
合计	5	



J851-LST-AL04b  
工厂安装



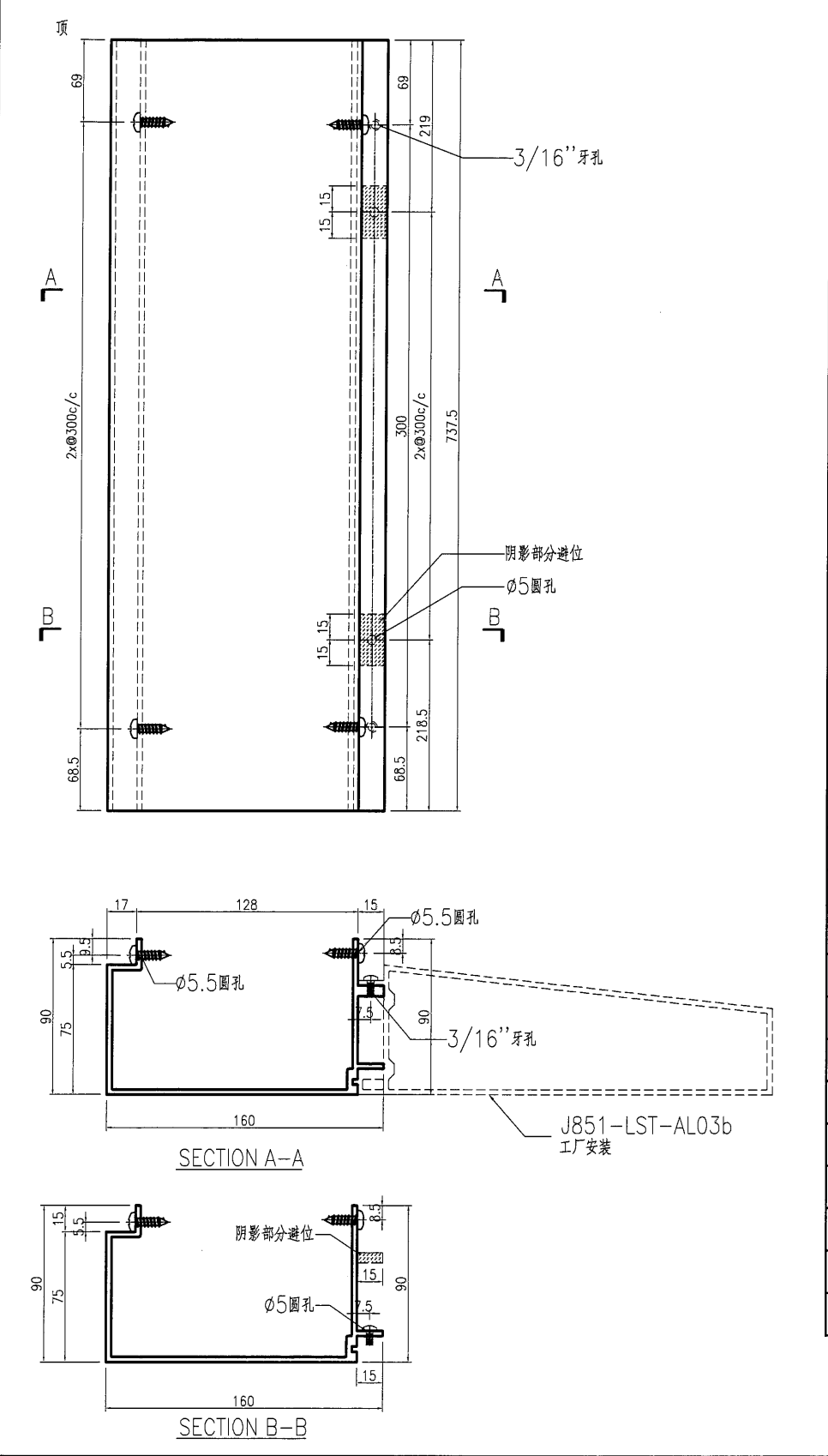
J851-LST-AL04b  
工厂安装



名稱	企向裝飾條	制圖	曾建平	2020-12-04	修改		
材料	X85818	復核			日期		
顏色	UCT534193SC-3 灰色	批准			圖號	J851-LST-AL03b	

**美特鋁質** 有限公司  
MIDI Aluminium Fabricator Ltd.

工程號	J851	地盤	青衣明麗匯
-----	------	----	-------



楼层	数量	备注
G/F		
1/F	5	
2/F		
3/F		
5/F		
6/F		
7/F		
8/F		
9/F		
10/F		
11/F		
12/F		
15/F		
16/F		
17/F		
18/F		
19/F		
20/F		
21/F		
22/F		
23/F		
25/F		
26/F		
27/F		
28/F		
29/F		
30/F		
31/F		
32/F		
33/F		
35/F		
R/F		
后备		
合计	5	

名稱	企向裝飾支座	制圖	曾建平	2020-12-04	修改		
材料	X85817	復核			日期		
顏色	UCT534193SC-3 灰色	批准			圖號	J851-LST-AL04b	

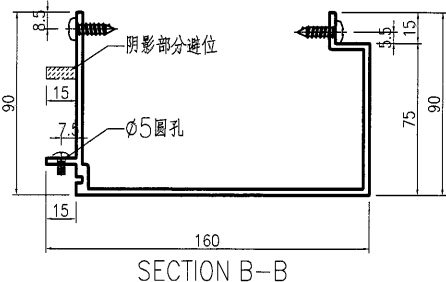
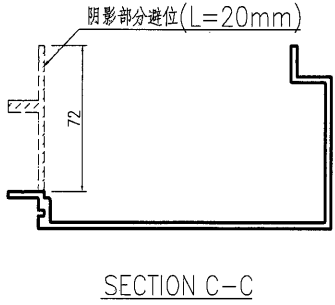
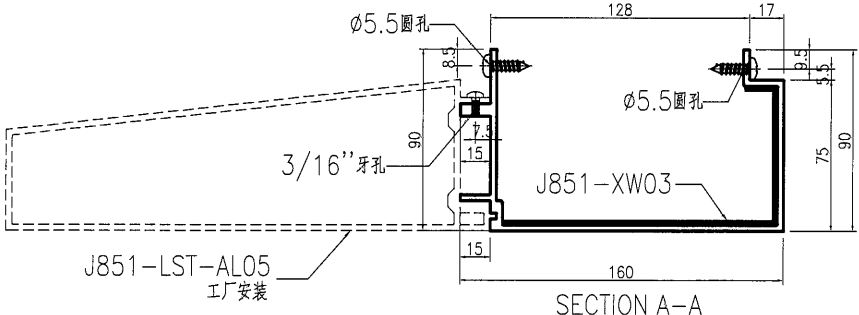
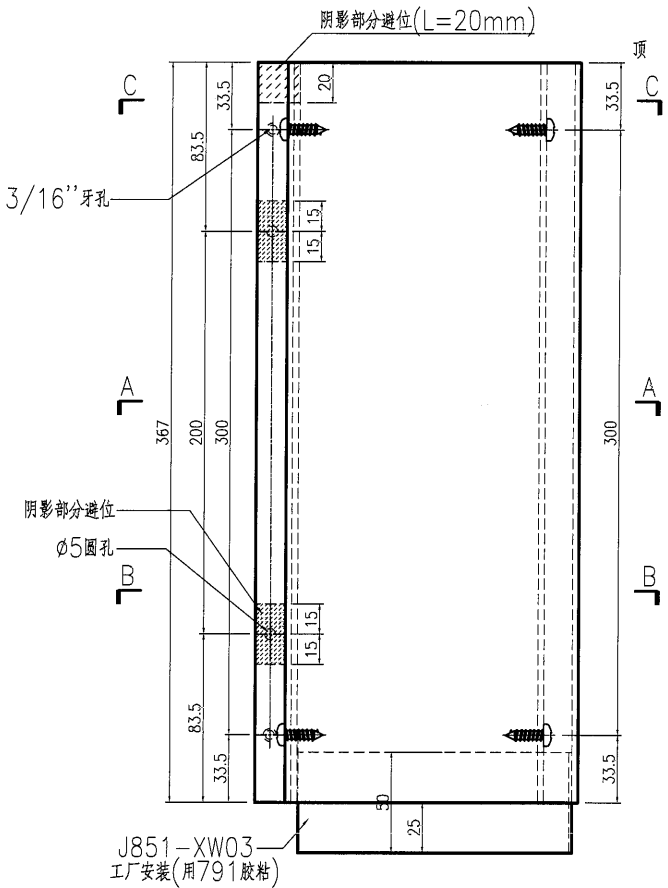
**美特鋁質** 有限公司  
MIDI Aluminium Fabricator Ltd.

工程號	J851	地盤	青衣明耀匯
-----	------	----	-------

楼层	数量	备注
32/F		
33/F	7	
35/F		
R/F		
后备		
合计	7	

廠裝

與 AL05 a 配套

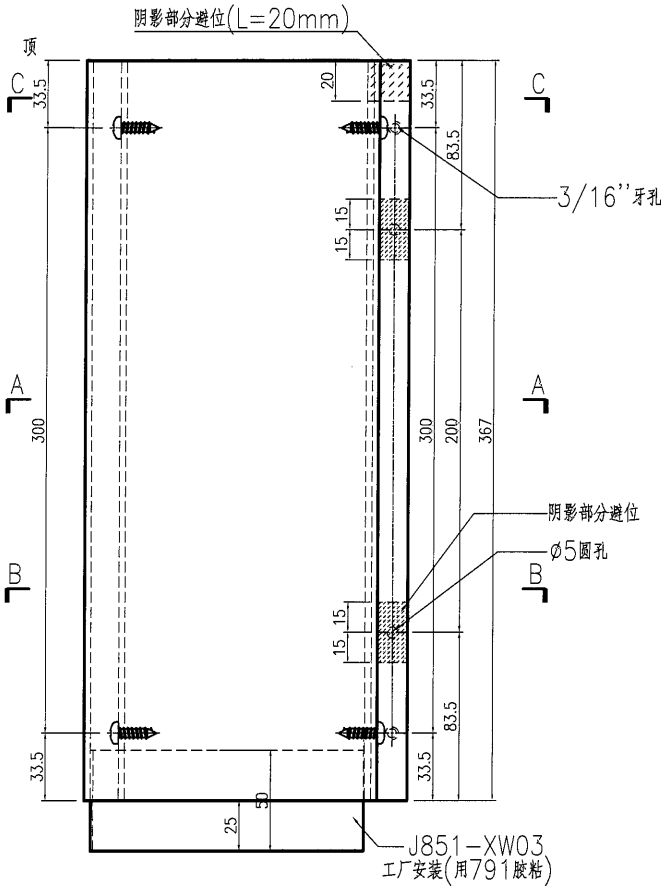


名稱	企向裝飾支座	制圖	曾建平	2020-12-04	修改		
材料	X85817	復核			日期		
顏色	UCT534193SC-3 灰色	批准			圖號	J851-LST-AL05b	

**美特鋁質** 有限公司  
MIDI Aluminium Fabricator Ltd.

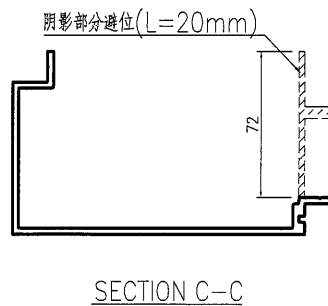
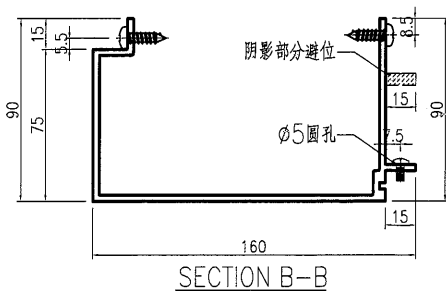
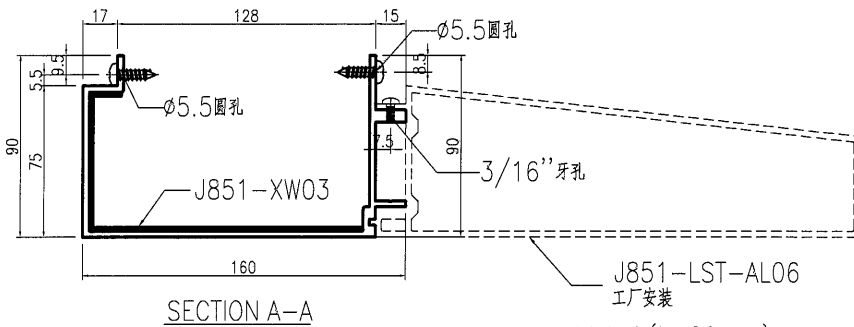
工程號 J851 地盤 青衣明翹匯

楼层	数量	备注
32/F		
33/F	8	
35/F		
R/F		
后备		
合计	8	



廠裝

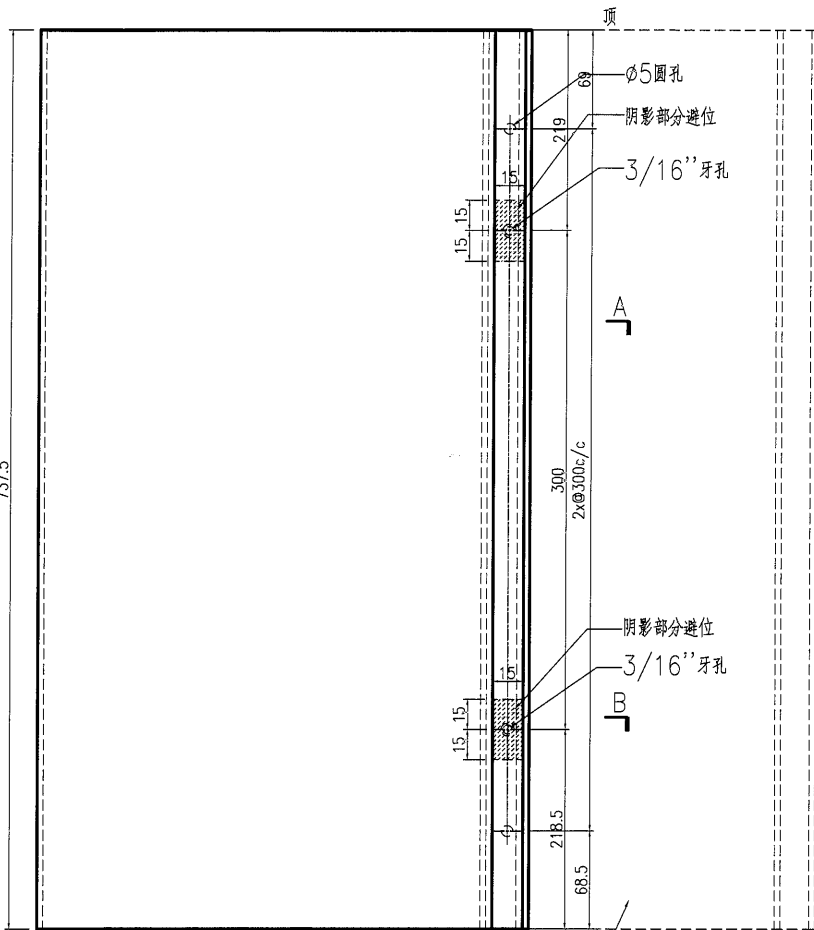
與 ALO6a 配套



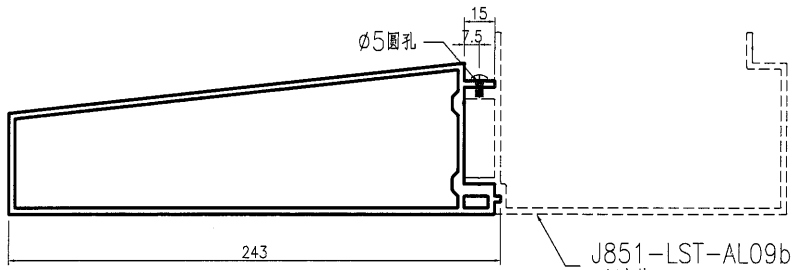
名稱	企向裝飾支座	制圖	曾建平	2020-12-04	修改		
材料	X85817	復核			日期		
顏色	UCT534193SC-3 灰色	批准			圖號	J851-LST-AL06b	

**美特鋁質** 有限公司  
MIDI Aluminium Fabricator Ltd.

工程號 J851 地盤 青衣明翹匯

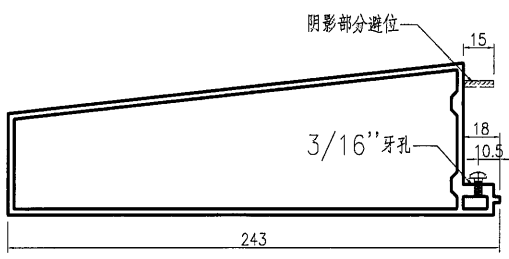


J851-LST-AL09b  
工厂安装



SECTION A-A

J851-LST-AL09b  
工厂安装



SECTION B-B

楼层	数量	备注
G/F		
1/F	3	
2/F		
3/F		
5/F		
6/F		
7/F		
8/F		
9/F		
10/F		
11/F		
12/F		
15/F		
16/F		
17/F		
18/F		
19/F		
20/F		
21/F		
22/F		
23/F		
25/F		
26/F		
27/F		
28/F		
29/F		
30/F		
31/F		
32/F		
33/F		
35/F		
R/F		
后备		
合计	3	

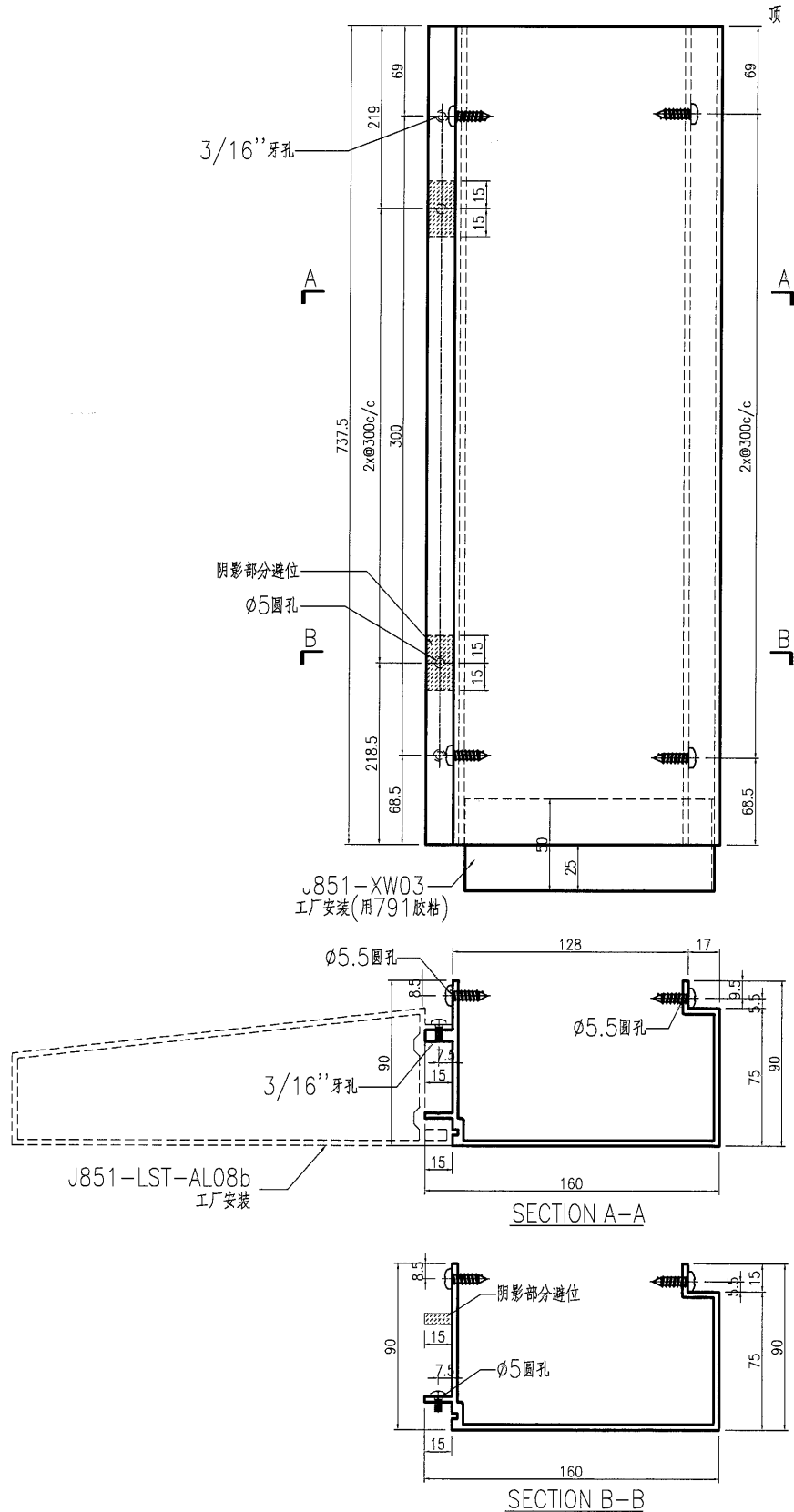
名稱	企向裝飾條	制圖	曾建平	2020-12-04	修改		
材料	X85818	復核			日期		
顏色	TUC43350SC(ZH)-3 白色	批准			圖號	J851-LST-AL08b	



美特鋁質有限公司  
MIDI Aluminium Fabricator Ltd.

工程號	J851	地盤	青衣明翹匯
-----	------	----	-------

楼层	数量	备注
G/F		
1/F	3	
2/F		
3/F		
5/F		
6/F		
7/F		
8/F		
9/F		
10/F		
11/F		
12/F		
15/F		
16/F		
17/F		
18/F		
19/F		
20/F		
21/F		
22/F		
23/F		
25/F		
26/F		
27/F		
28/F		
29/F		
30/F		
31/F		
32/F		
33/F		
35/F		
R/F		
后备		
合计	3	

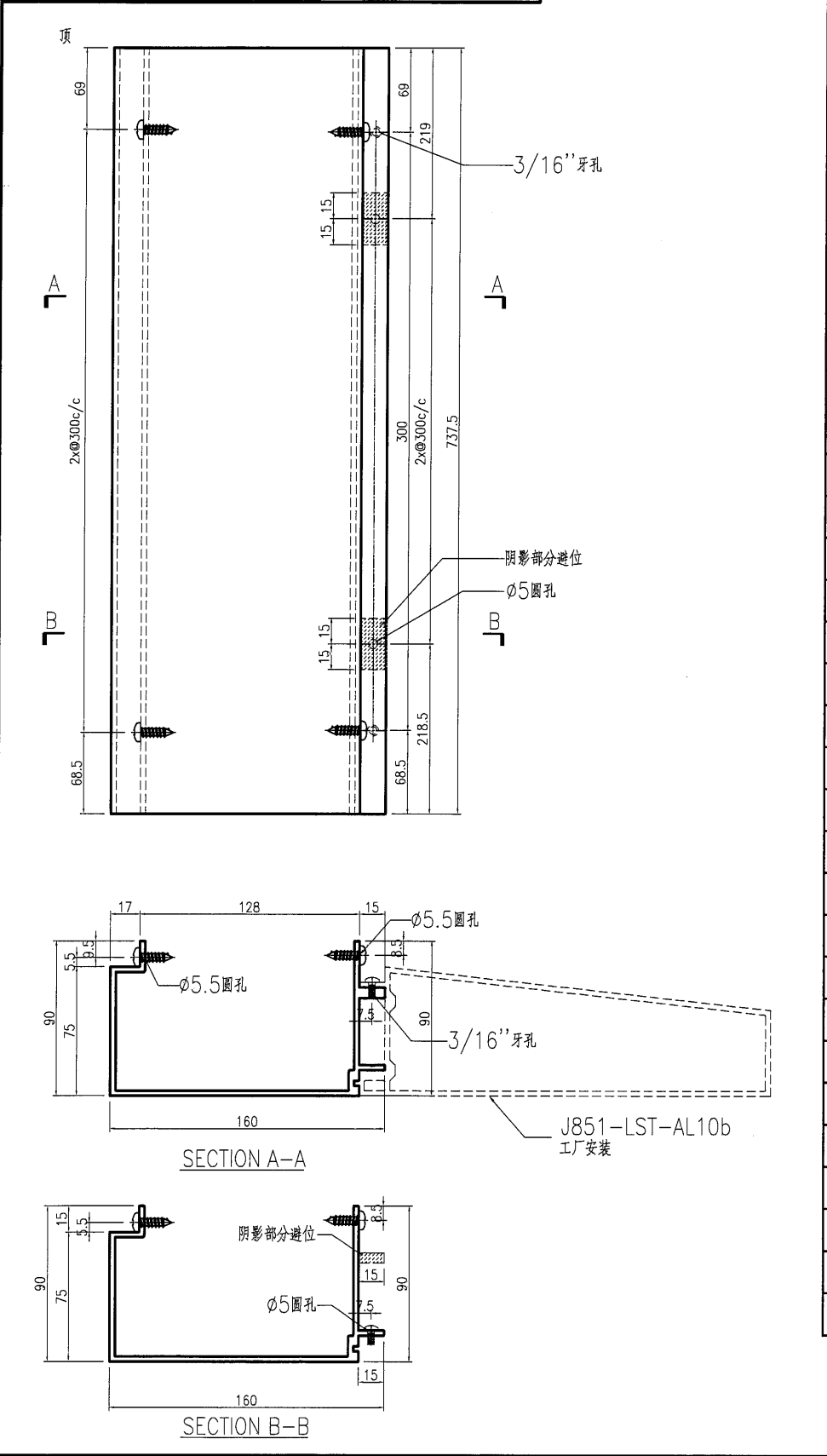


名稱	企向裝飾支座	制圖	曾建平	2020-12-04	修改		
材料	X85817	復核			日期		
顏色	TUC43350SC(ZH)-3 白色	批准			圖號	J851-LST-AL09b	



**美特鋁質** 有限公司  
MIDI Aluminium Fabricator Ltd.

工程號 J851 地盤 青衣明邨



楼层	数量	备注
G/F		
1/F	2	
2/F		
3/F		
5/F		
6/F		
7/F		
8/F		
9/F		
10/F		
11/F		
12/F		
15/F		
16/F		
17/F		
18/F		
19/F		
20/F		
21/F		
22/F		
23/F		
25/F		
26/F		
27/F		
28/F		
29/F		
30/F		
31/F		
32/F		
33/F		
35/F		
R/F		
后备		
合计	2	

名稱	企向裝飾支座	制圖	曾建平	2020-12-04	修改		
材料	X85817	復核			日期		
顏色	TUC43350SC(ZH)-3 白色	批准			圖號	J851-LST-AL11b	

45

# EG-DWG3



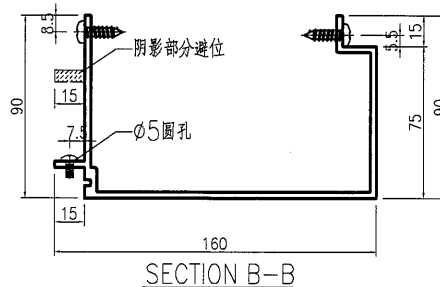
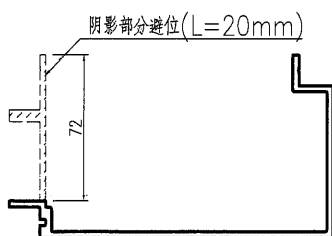
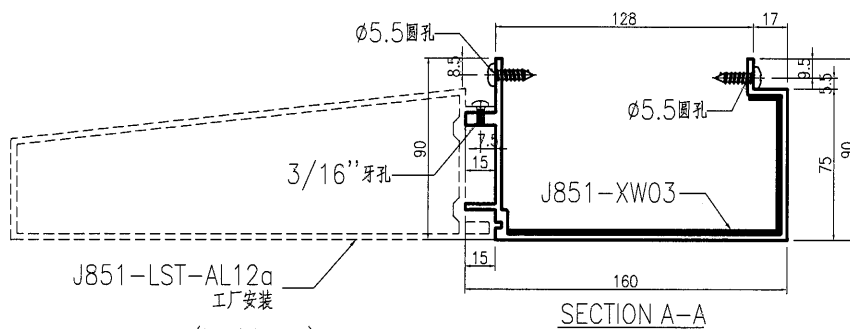
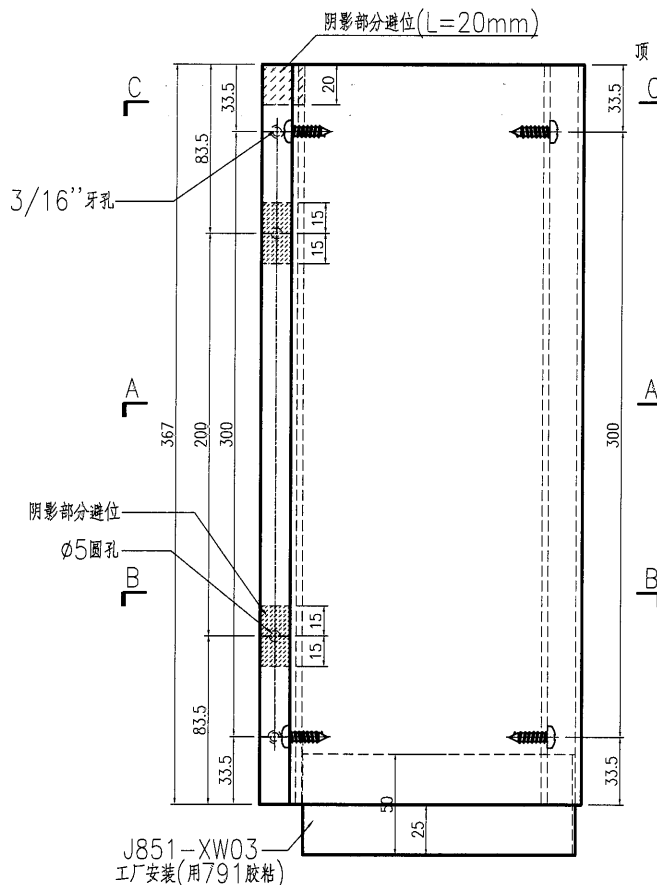
美特鋁質有限公司  
MIDI Aluminium Fabricator Ltd.

工程號	J851	地盤	青衣明翹匯
-----	------	----	-------

楼层	数量	备注
32/F		
33/F	7	
35/F		
R/F		
后备		
合计	7	

廠裝

與 AL12a 配套



名稱	企向裝飾支座	制圖	曾建平	2020-12-04	修改		
材料	X85817	復核			日期		
顏色	TUC43350SC(ZH)-3 白色	批准			圖號	J851-LST-AL12b	

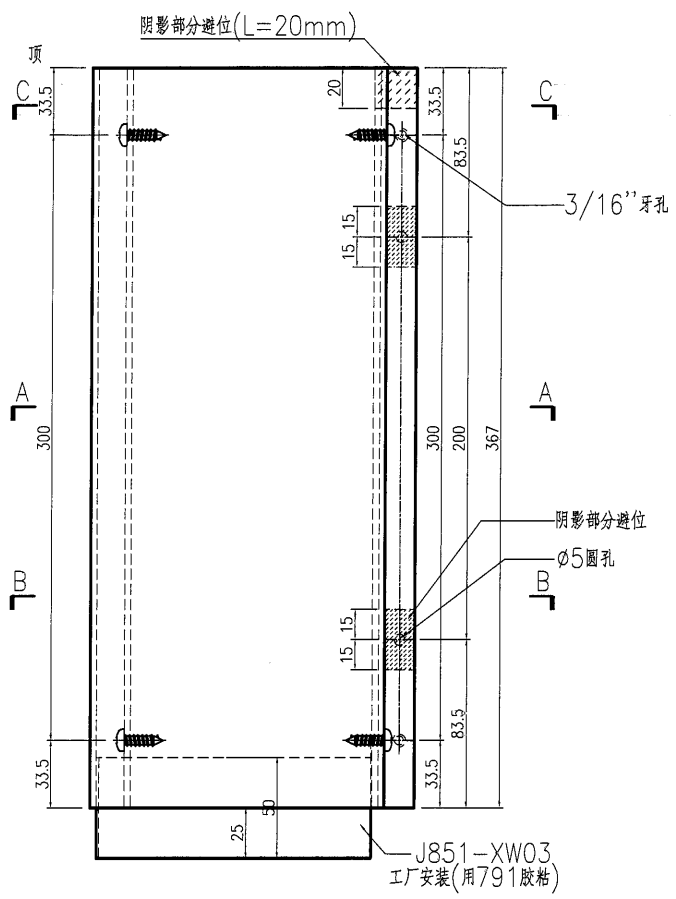
46

EG-DWG3

**美特鋁質有限公司**  
MIDI Aluminium Fabricator Ltd.

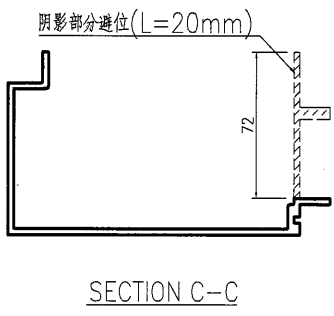
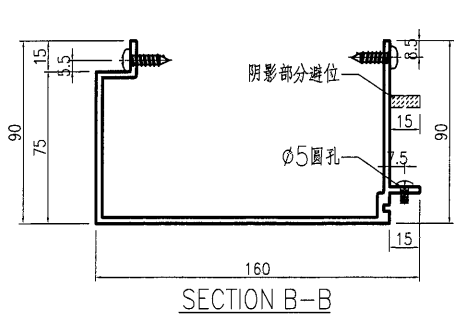
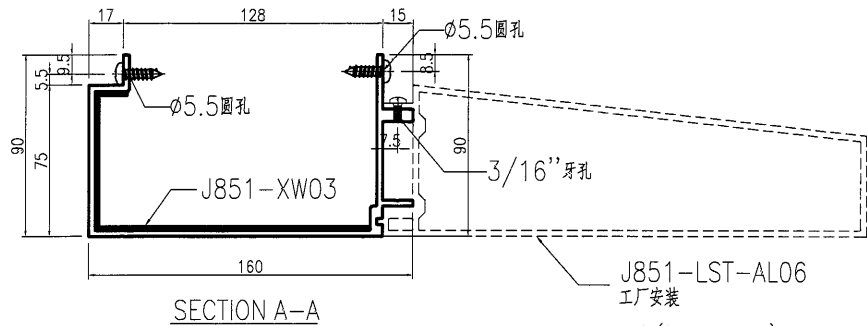
工程號: J851    地盤: 青衣明麗匯

楼层	数量	备注
32/F		
33/F	9	
35/F		
R/F		
后备		
合计	9	



廠裝

與AL13a配套



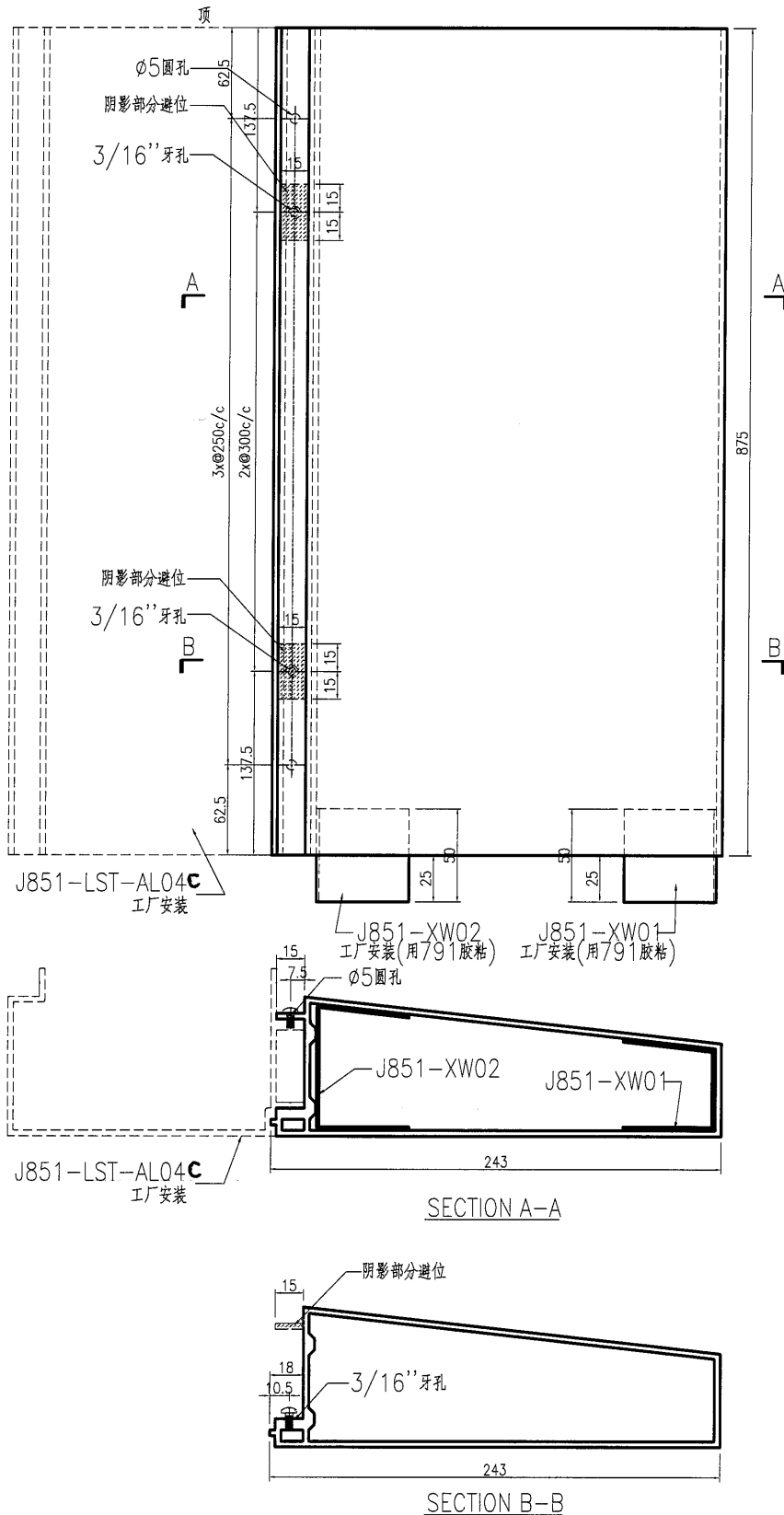
名稱	企向裝飾支座	制圖	曾建平	2020-12-04	修改		
材料	X85817	復核			日期		
顏色	TUC43350SC(ZH)-3 白色	批准			圖號	J851-LST-AL13b	



美特鋁質 有限公司  
MIDI Aluminium Fabricator Ltd.

工程號	J851	地盤	青衣明翹匯
-----	------	----	-------

楼层	数量	备注
G/F		
1/F	1	
2/F		
3/F		
5/F		
6/F		
7/F		
8/F		
9/F		
10/F		
11/F		
15/F		
16/F		
17/F		
18/F		
19/F		
20/F		
21/F		
22/F		
23/F		
25/F		
26/F		
27/F		
28/F		
29/F		
30/F		
31/F		
32/F		
33/F		
35/F		
R/F		
后备		
合计	1	



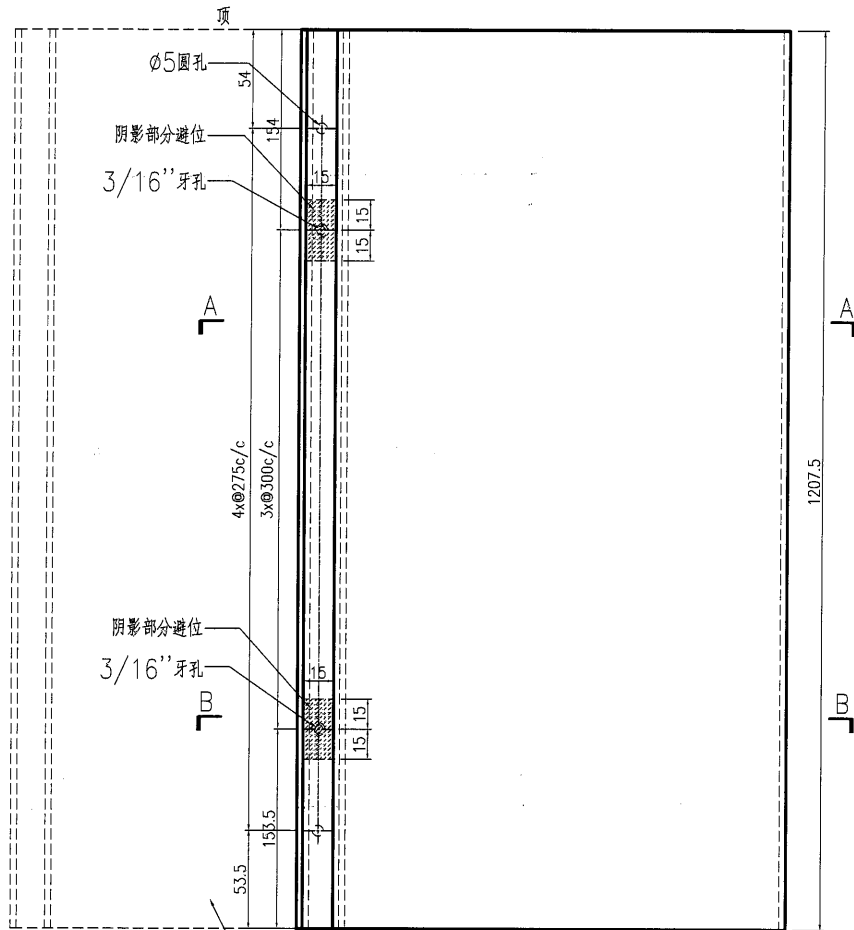
名稱	企向裝飾條	制圖	曾建平	2020-12-04	修改		
材料	X85818	復核			日期		
顏色	UCT534193SC-3 灰色	批准			圖號	J851-LST-AL03c	



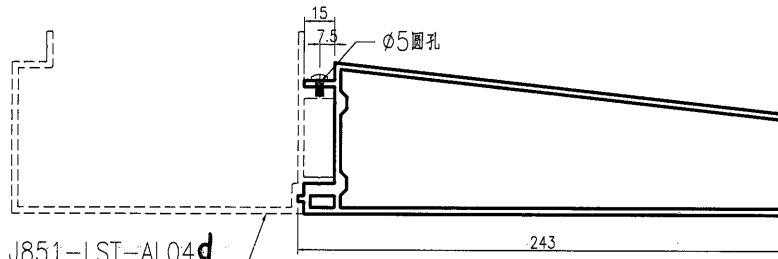
**美特鋁質** 有限公司  
MIDI Aluminium Fabricator Ltd.

工程號 J851 地盤 青衣明翹匯

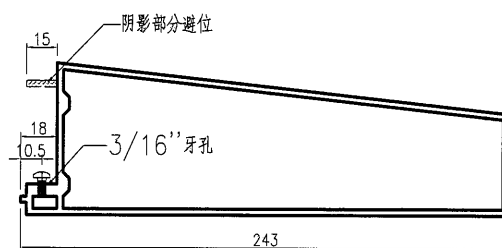
楼层	数量	备注
G/F	1	
1/F		
2/F		
3/F		
5/F		
6/F		
7/F		
8/F		
9/F		
10/F		
11/F		
12/F		
15/F		
16/F		
17/F		
18/F		
19/F		
20/F		
21/F		
22/F		
23/F		
25/F		
26/F		
27/F		
28/F		
29/F		
30/F		
31/F		
32/F		
33/F		
35/F		
R/F		
后备		
合计	1	



J851-LST-AL04d  
工厂安装



SECTION A-A

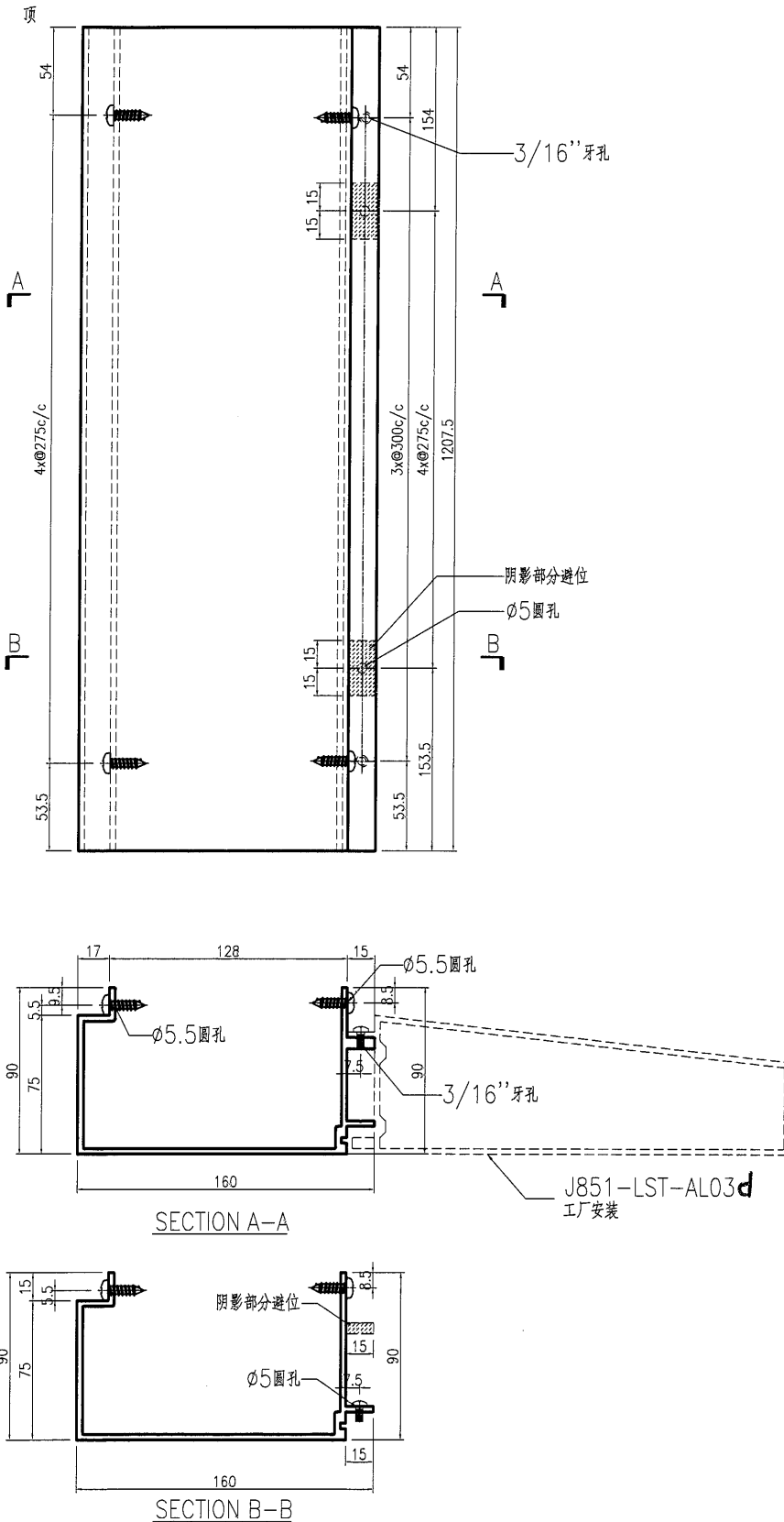


SECTION B-B

名稱	企向裝飾條	制圖	曾建平	2020-12-04	修改		
材料	X85818	復核			日期		
顏色	UCT534193SC-3 灰色	批准			圖號	J851-LST-AL03d	

**美特铝质** 有限公司  
MIDI Aluminium Fabricator Ltd.

工程号 J851 地盘 青衣明棚

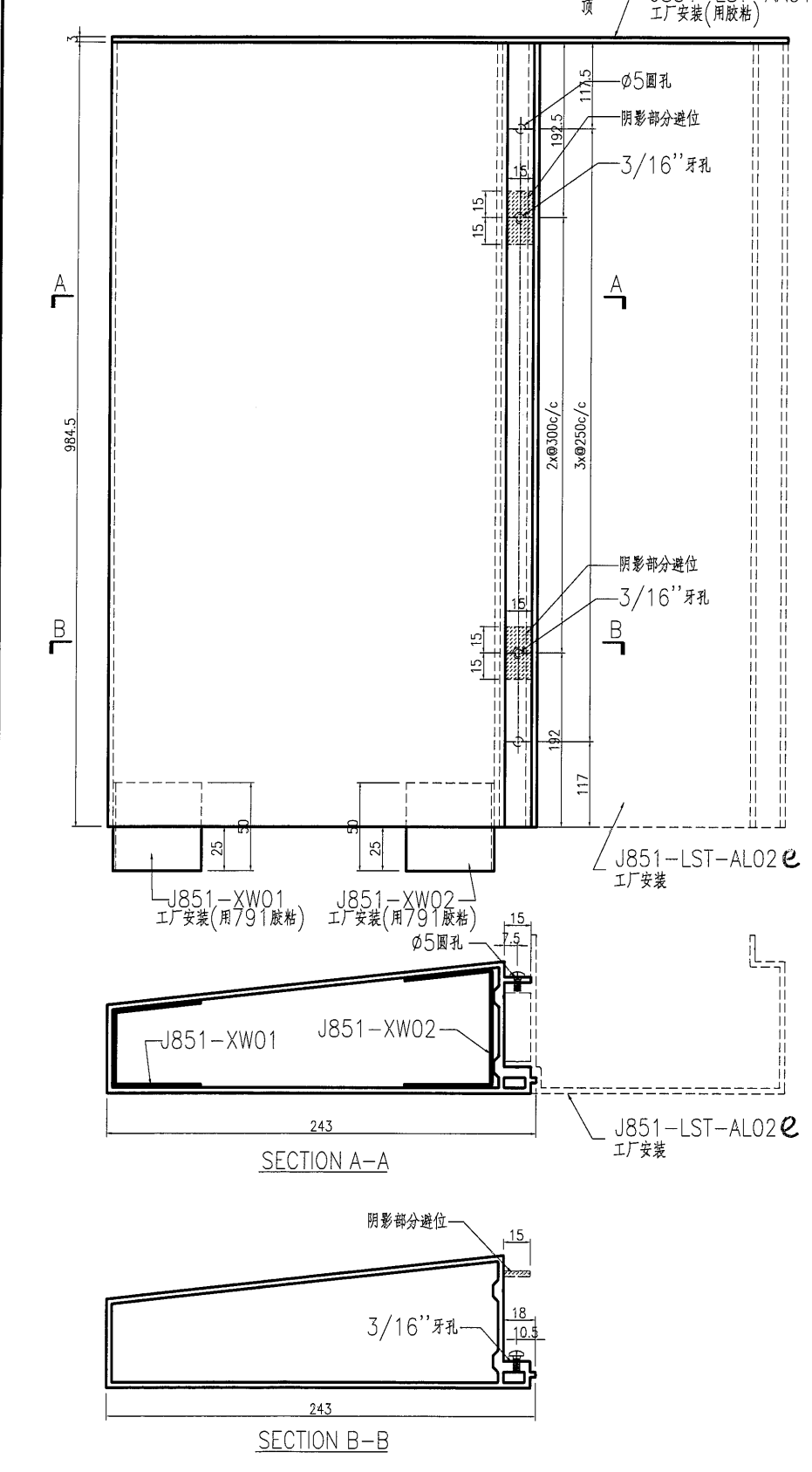


楼层	数量	备注
G/F	1	
1/F		
2/F		
3/F		
5/F		
6/F		
7/F		
8/F		
9/F		
10/F		
11/F		
12/F		
15/F		
16/F		
17/F		
18/F		
19/F		
20/F		
21/F		
22/F		
23/F		
25/F		
26/F		
27/F		
28/F		
29/F		
30/F		
31/F		
32/F		
33/F		
35/F		
R/F		
后备		
合计	1	

名稱	企向裝飾支座	制圖	曾建平	2020-12-04	修改		
材料	X85817	復核			日期		
顏色	UCT534193SC-3 灰色	批准			圖號	J851-LST-AL04d	

**美特鋁質** 有限公司  
MIDI Aluminium Fabricator Ltd.

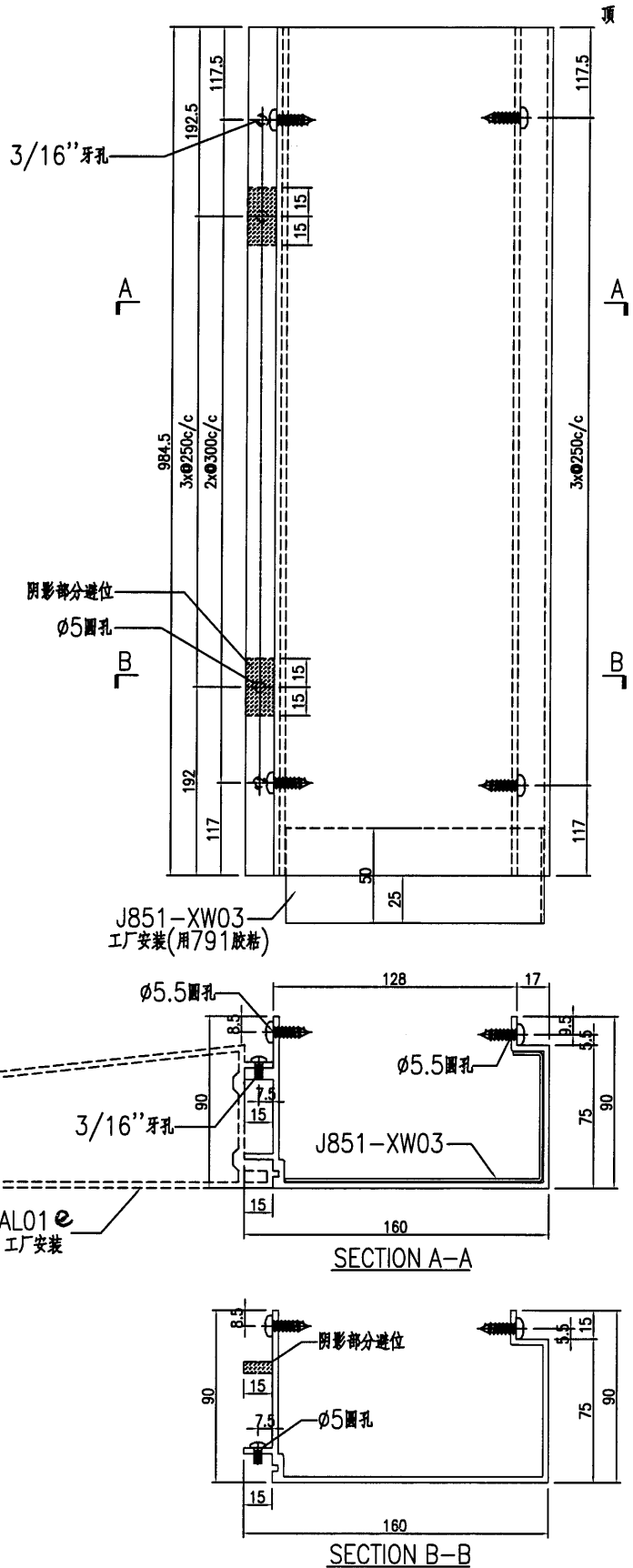
工程號 J851 地盤 青衣明邨



楼层	数量	备注
G/F		
1/F		
2/F		
3/F		
5/F		
6/F		
7/F		
8/F		
9/F		
10/F		
11/F		
12/F		
15/F		
16/F		
17/F		
18/F		
19/F		
20/F		
21/F		
22/F		
23/F		
25/F		
26/F		
27/F		
28/F		
29/F		
30/F		
31/F		
32/F		
33/F	3	
35/F		
R/F		
后备		
合计	3	

名稱	企向裝飾條	制圖	曾建平	2020-12-04	修改		
材料	X85818	復核			日期		
顏色	UCT534193SC-3 灰色	批准			圖號	J851-LST-AL01e	

工程號	J851	地盤	青衣明翹匯
楼层	数量	备注	
G/F			
1/F			
2/F			
3/F			
5/F			
6/F			
7/F			
8/F			
9/F			
10/F			
11/F			
12/F			
15/F			
16/F			
17/F			
18/F			
19/F			
20/F			
21/F			
22/F			
23/F			
25/F			
26/F			
27/F			
28/F			
29/F			
30/F			
31/F			
32/F			
33/F	3		
35/F			
R/F			
后备			
合计	3		

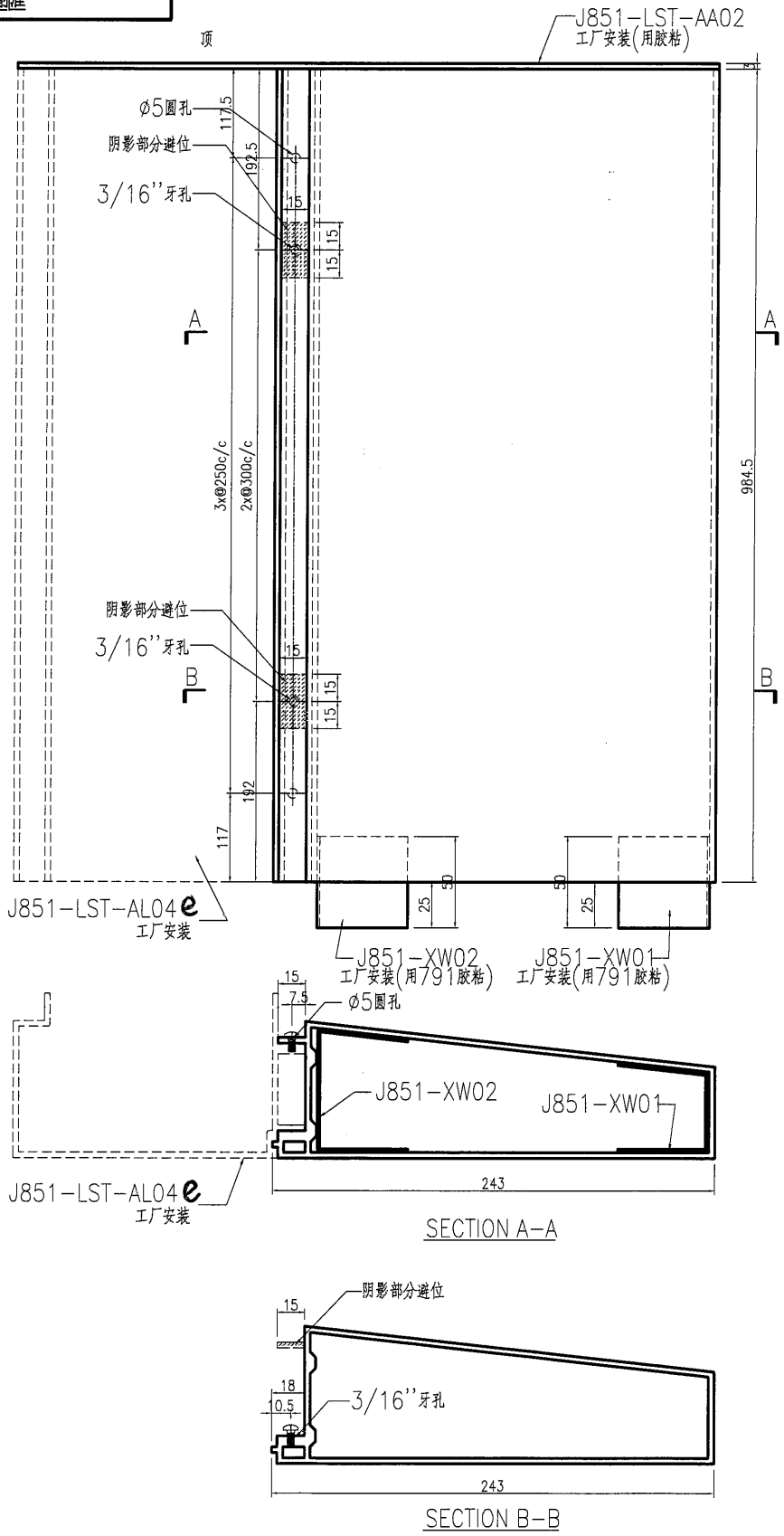


名稱	企向裝飾支座	制圖	曾建平	2020-12-04	修改		
材料	X85817	復核			日期		
顏色	UCT534193SC-3 灰色	批准			圖號	J851-LST-AL02e	

**美特铝质** 有限公司  
MIDI Aluminium Fabricator Ltd.

工程號 J851 地盤 青衣明翹匯

楼层	数量	备注
G/F		
1/F		
2/F		
3/F		
5/F		
6/F		
7/F		
8/F		
9/F		
10/F		
11/F		
12/F		
15/F		
16/F		
17/F		
18/F		
19/F		
20/F		
21/F		
22/F		
23/F		
25/F		
26/F		
27/F		
28/F		
29/F		
30/F		
31/F		
32/F		
33/F	3	
35/F		
R/F		
后备		
合计	3	



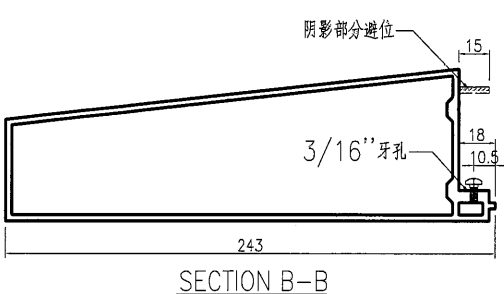
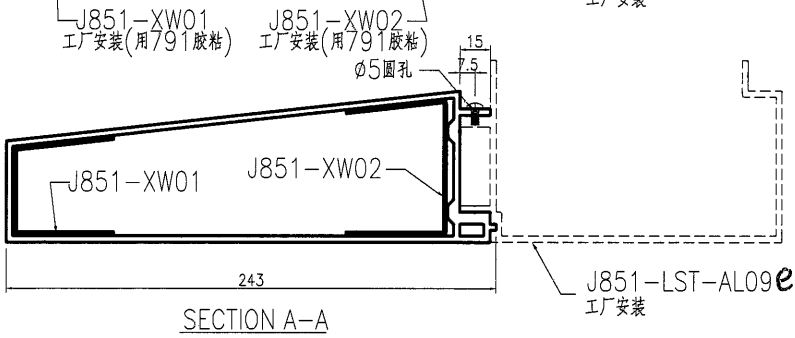
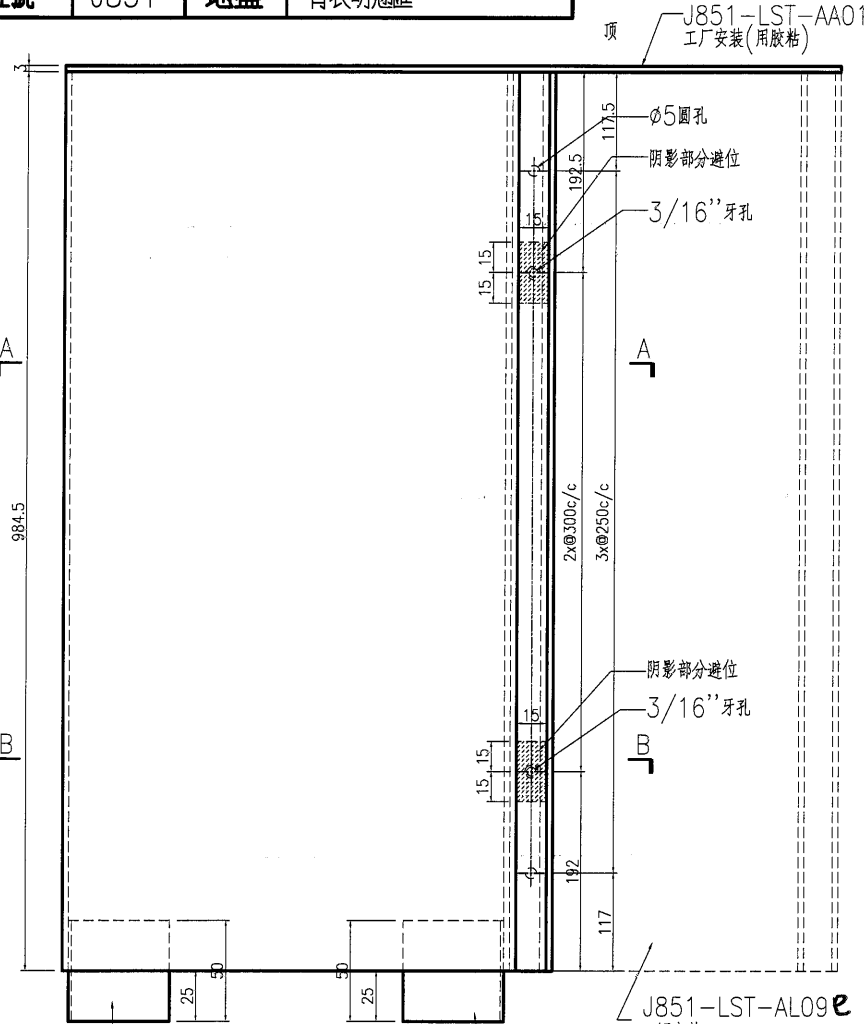
名稱	企向裝飾條	制圖	曾建平	2020-12-04	修改		
材料	X85818	復核			日期		
顏色	UCT534193SC-3 灰色	批准			圖號	J851-LST-AL03e	



**美特鋁質** 有限公司  
MIDI Aluminium Fabricator Ltd.

工程號 J851 地盤 青衣明耀匯

楼层	数量	备注
G/F		
1/F		
2/F		
3/F		
5/F		
6/F		
7/F		
8/F		
9/F		
10/F		
11/F		
12/F		
15/F		
16/F		
17/F		
18/F		
19/F		
20/F		
21/F		
22/F		
23/F		
25/F		
26/F		
27/F		
28/F		
29/F		
30/F		
31/F		
32/F		
33/F	6	
35/F		
R/F		
后备		
合计	6	

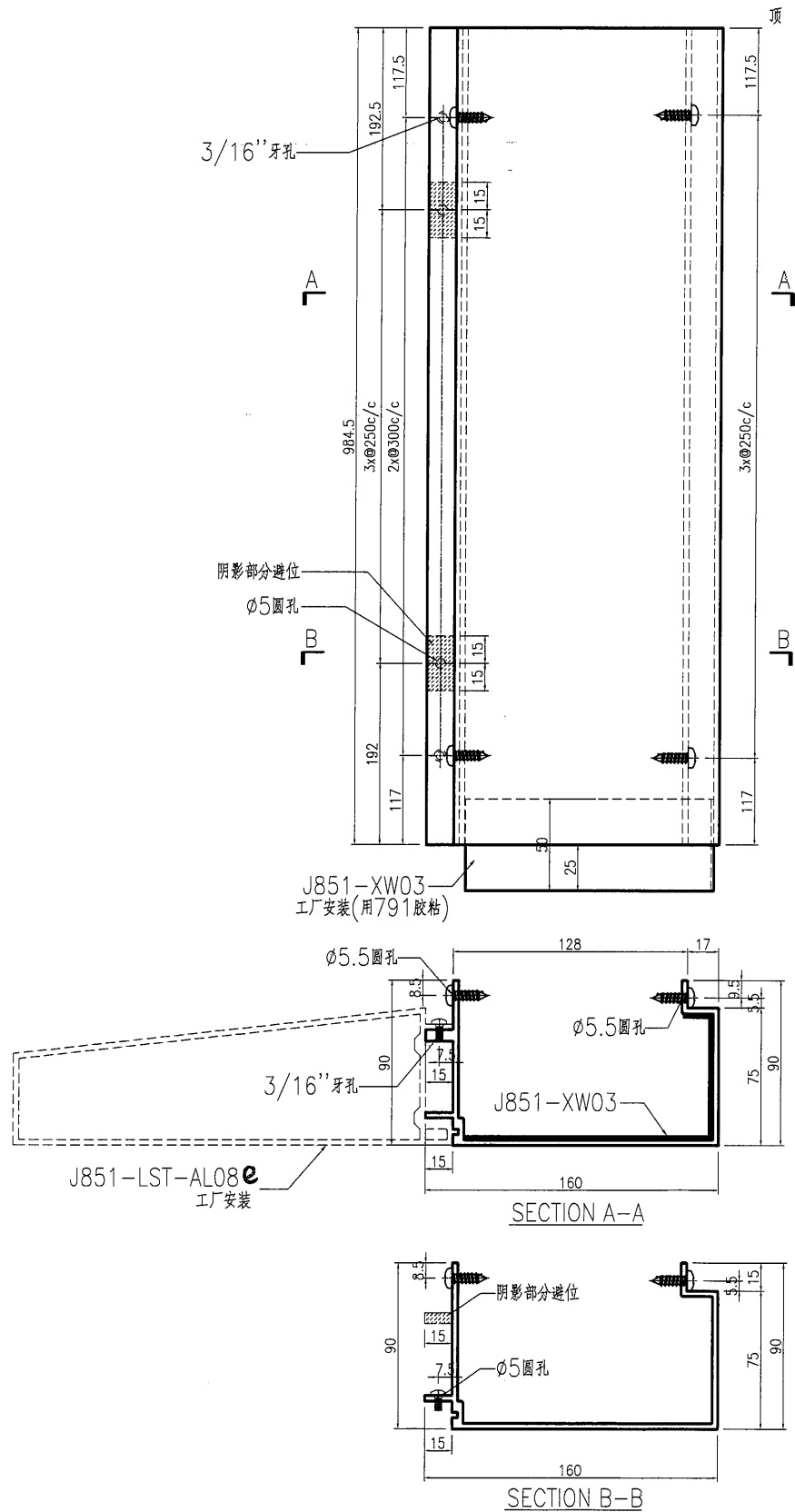


名稱	企向裝飾條	制圖	曾建平	2020-12-04	修改		
材料	X85818	復核			日期		
顏色	TUC43350SC(ZH)-3 白色	批准			圖號	J851-LST-AL08e	

**美特鋁質** 有限公司  
MIDI Aluminium Fabricator Ltd.

工程號 J851 地盤 青衣明翹匯

楼层	数量	备注
G/F		
1/F		
2/F		
3/F		
5/F		
6/F		
7/F		
8/F		
9/F		
10/F		
11/F		
12/F		
15/F		
16/F		
17/F		
18/F		
19/F		
20/F		
21/F		
22/F		
23/F		
25/F		
26/F		
27/F		
28/F		
29/F		
30/F		
31/F		
32/F		
33/F	6	
35/F		
R/F		
后备		
合计	6	

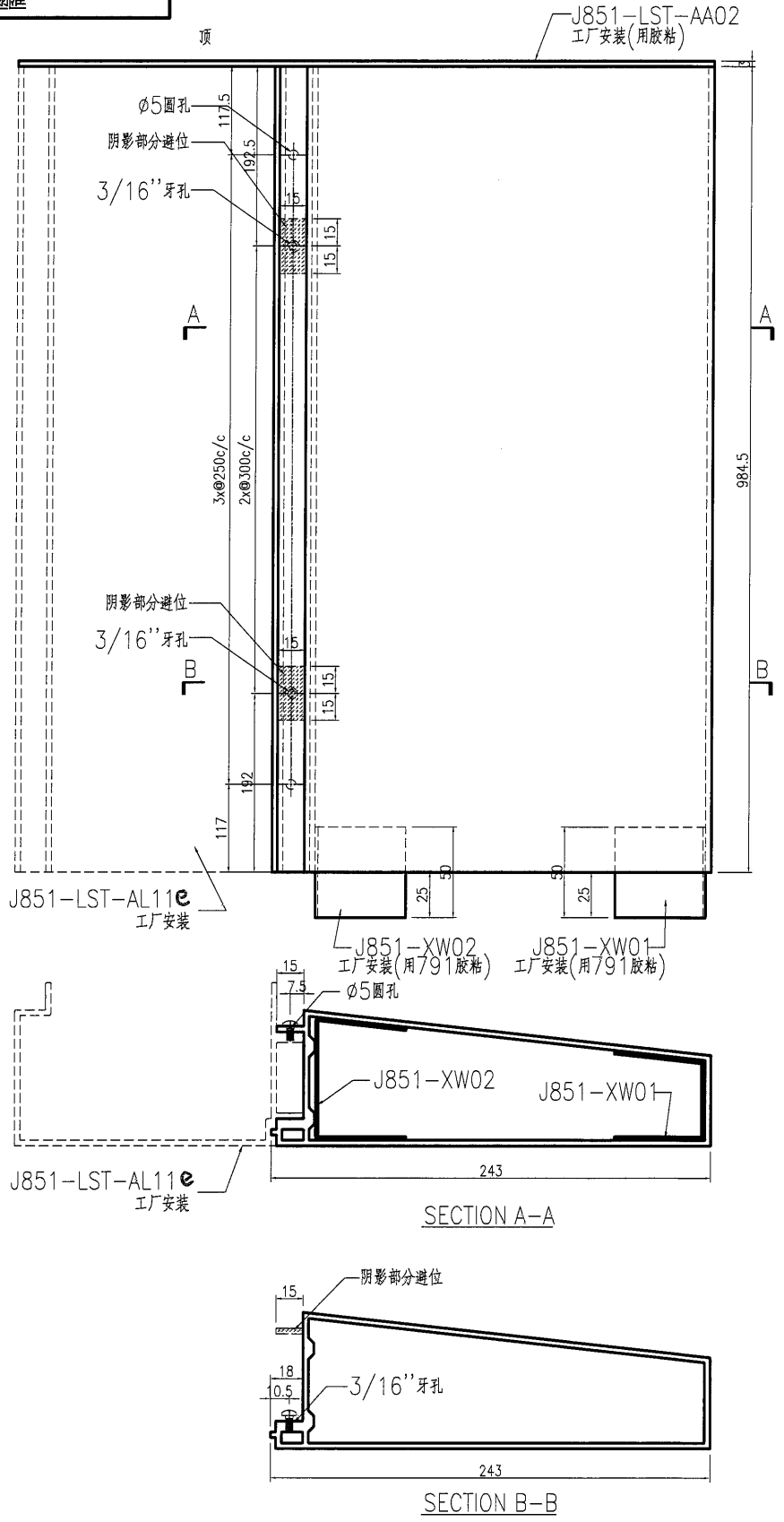


名稱	企向裝飾支座	制圖	曾建平	2020-12-04	修改		
材料	X85817	復核			日期		
顏色	TUC43350SC(ZH)-3 白色	批准			圖號	J851-LST-AL09e	

**美特铝质有限公司**  
MIDI Aluminium Fabricator Ltd.

工程號	J851	地盤	青衣明翹匯
-----	------	----	-------

楼层	数量	备注
G/F		
1/F		
2/F		
3/F		
5/F		
6/F		
7/F		
8/F		
9/F		
10/F		
11/F		
12/F		
15/F		
16/F		
17/F		
18/F		
19/F		
20/F		
21/F		
22/F		
23/F		
25/F		
26/F		
27/F		
28/F		
29/F		
30/F		
31/F		
32/F		
33/F	5	
35/F		
R/F		
后备		
合计	5	



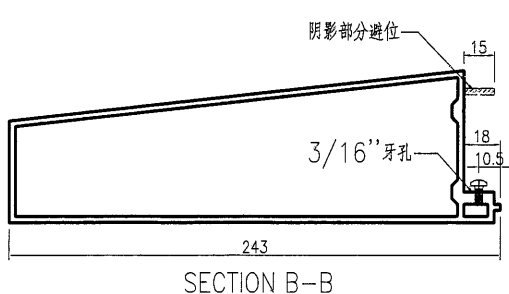
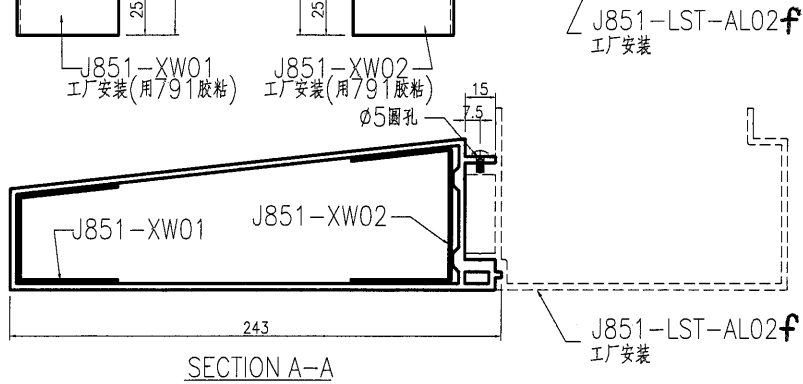
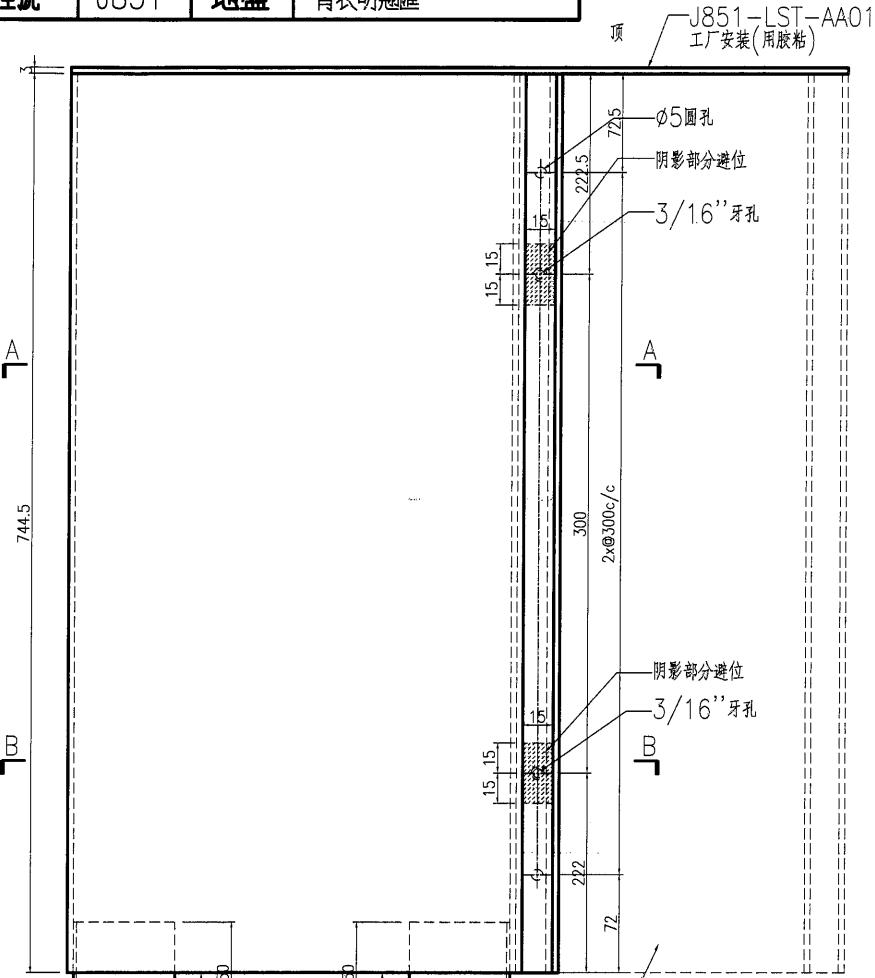
名稱	企向裝飾條	制圖	曾建平	2020-12-04	修改		
材料	X85818	復核			日期		
顏色	TUC43350SC(ZH)-3 白色	批准			圖號	J851-LST-AL10e	



**美特鋁質** 有限公司  
MIDI Aluminium Fabricator Ltd.

工程號 J851 地盤 青衣明翹匯

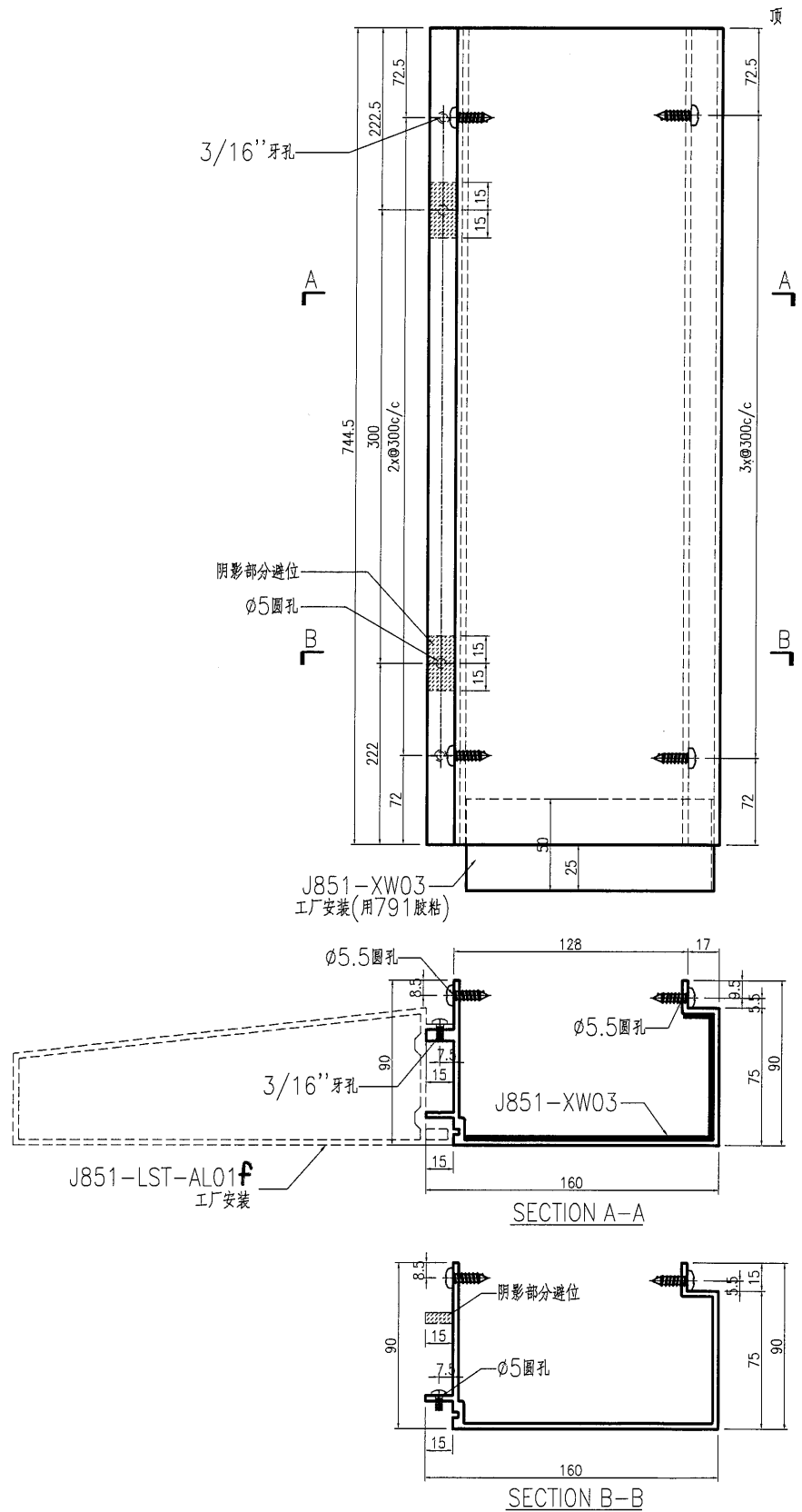
楼层	数量	备注
G/F		
1/F		
2/F		
3/F		
5/F		
6/F		
7/F		
8/F		
9/F		
10/F		
11/F		
12/F		
15/F		
16/F		
17/F		
18/F		
19/F		
20/F		
21/F		
22/F		
23/F		
25/F		
26/F		
27/F		
28/F		
29/F		
30/F		
31/F		
32/F		
33/F	4	
35/F		
R/F		
后备		
合计	4	



名稱	企向裝飾條	制圖	曾建平	2020-12-04	修改		
材料	X85818	復核			日期		
顏色	UCT534193SC-3 灰色	批准			圖號	J851-LST-AL01f	

工程號	J851	地盤	青衣明翹匯
-----	------	----	-------

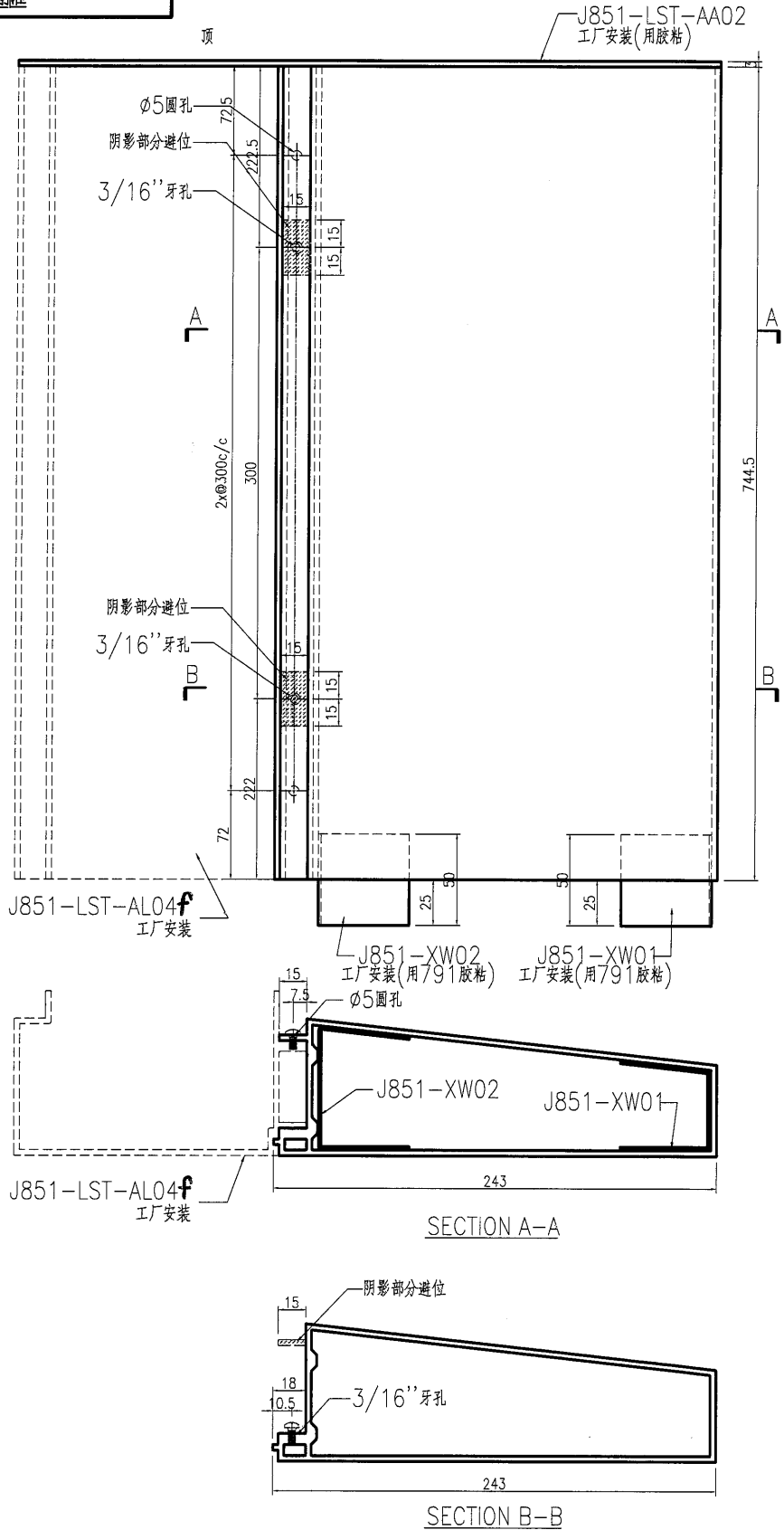
楼层	数量	备注
G/F		
1/F		
2/F		
3/F		
5/F		
6/F		
7/F		
8/F		
9/F		
10/F		
11/F		
12/F		
15/F		
16/F		
17/F		
18/F		
19/F		
20/F		
21/F		
22/F		
23/F		
25/F		
26/F		
27/F		
28/F		
29/F		
30/F		
31/F		
32/F		
33/F	4	
35/F		
R/F		
后备		
合计	4	



名稱	企向裝飾支座	制圖	曾建平	2020-12-04	修改		
材料	X85817	復核			日期		
顏色	UCT534193SC-3 灰色	批准			圖號	J851-LST-AL02f	

工程號	J851	地盤	青衣明翹匯
-----	------	----	-------

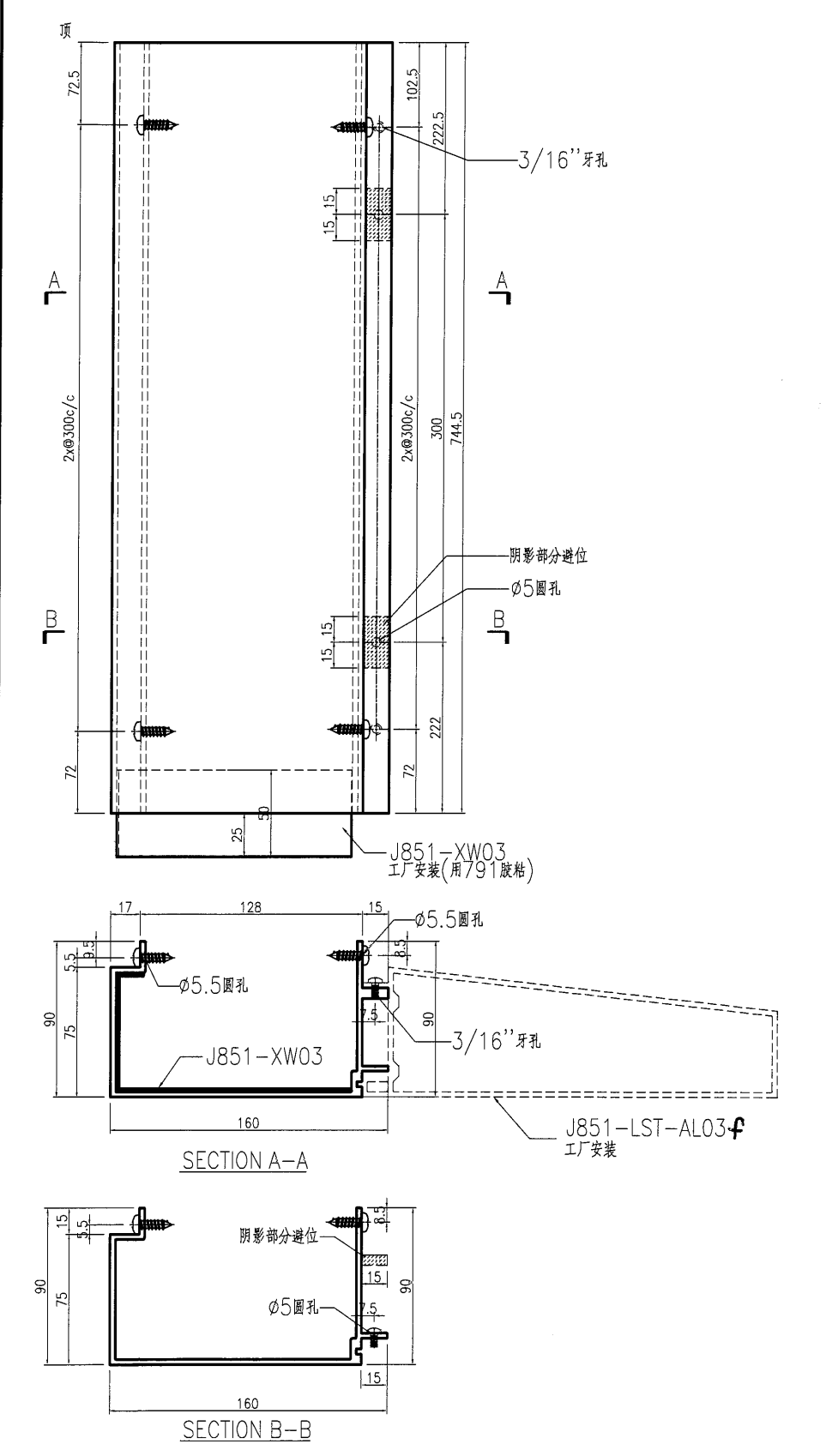
楼层	数量	备注
G/F		
1/F		
2/F		
3/F		
5/F		
6/F		
7/F		
8/F		
9/F		
10/F		
11/F		
12/F		
15/F		
16/F		
17/F		
18/F		
19/F		
20/F		
21/F		
22/F		
23/F		
25/F		
26/F		
27/F		
28/F		
29/F		
30/F		
31/F		
32/F		
33/F	5	
35/F		
R/F		
后备		
合计	5	



名稱	企向裝飾條	制圖	曾建平	2020-12-04	修改		
材料	X85818	復核			日期		
顏色	UCT534193SC-3 灰色	批准			圖號	J851-LST-AL03f	

**美特鋁質** 有限公司  
MIDI Aluminium Fabricator Ltd.

工程號 J851 地盤 青衣明麗匯

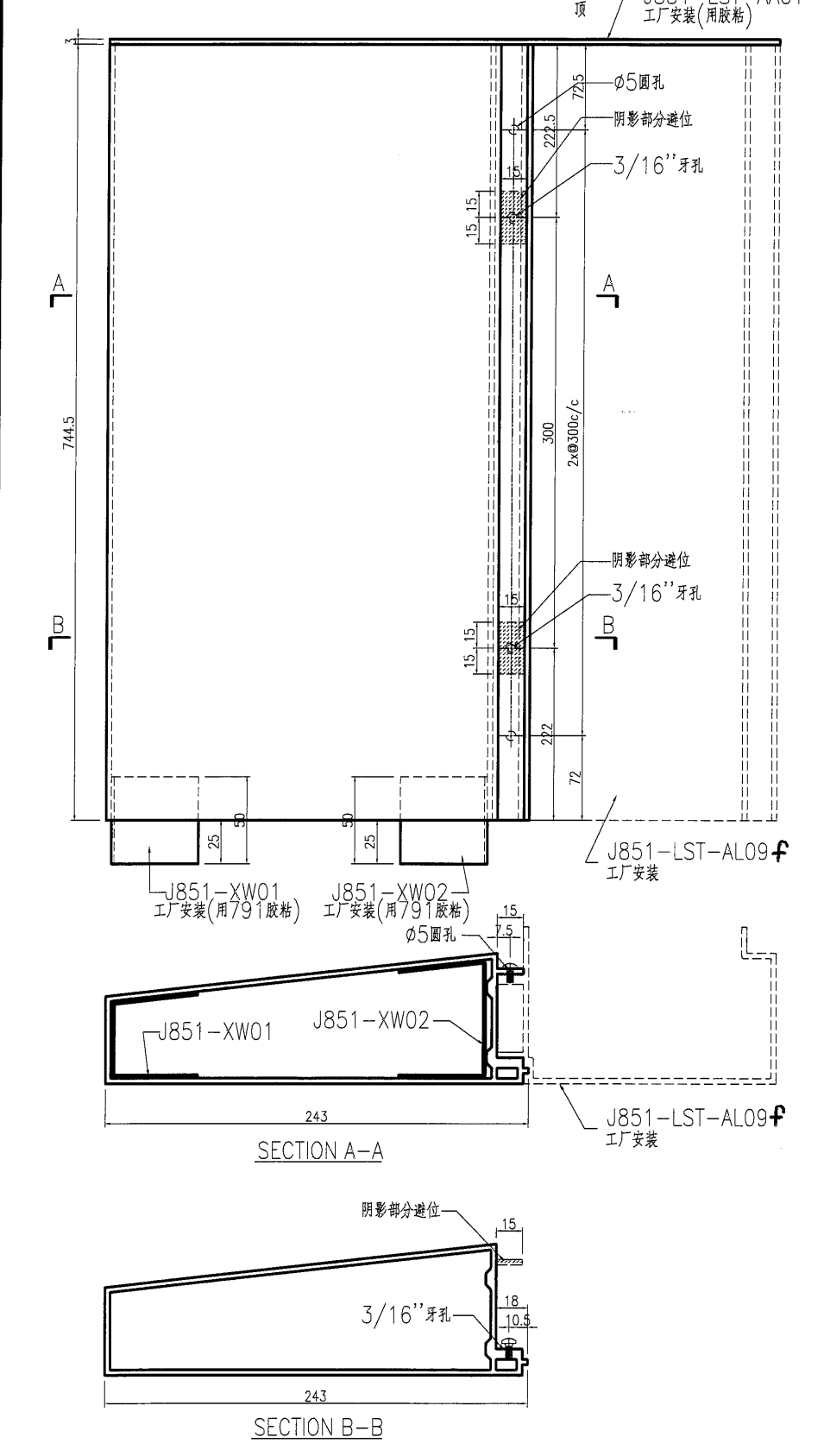


楼层	数量	备注
G/F		
1/F		
2/F		
3/F		
5/F		
6/F		
7/F		
8/F		
9/F		
10/F		
11/F		
12/F		
15/F		
16/F		
17/F		
18/F		
19/F		
20/F		
21/F		
22/F		
23/F		
25/F		
26/F		
27/F		
28/F		
29/F		
30/F		
31/F		
32/F		
33/F	5	
35/F		
R/F		
后备		
合计	5	

名稱	企向裝飾支座	制圖	曾建平	2020-12-04	修改		
材料	X85817	復核			日期		
顏色	UCT534193SC-3 灰色	批准			圖號	J851-LST-AL04f	

**美特鋁質** 有限公司  
MIDI Aluminium Fabricator Ltd.

工程號 J851 地盤 青衣明翹匯

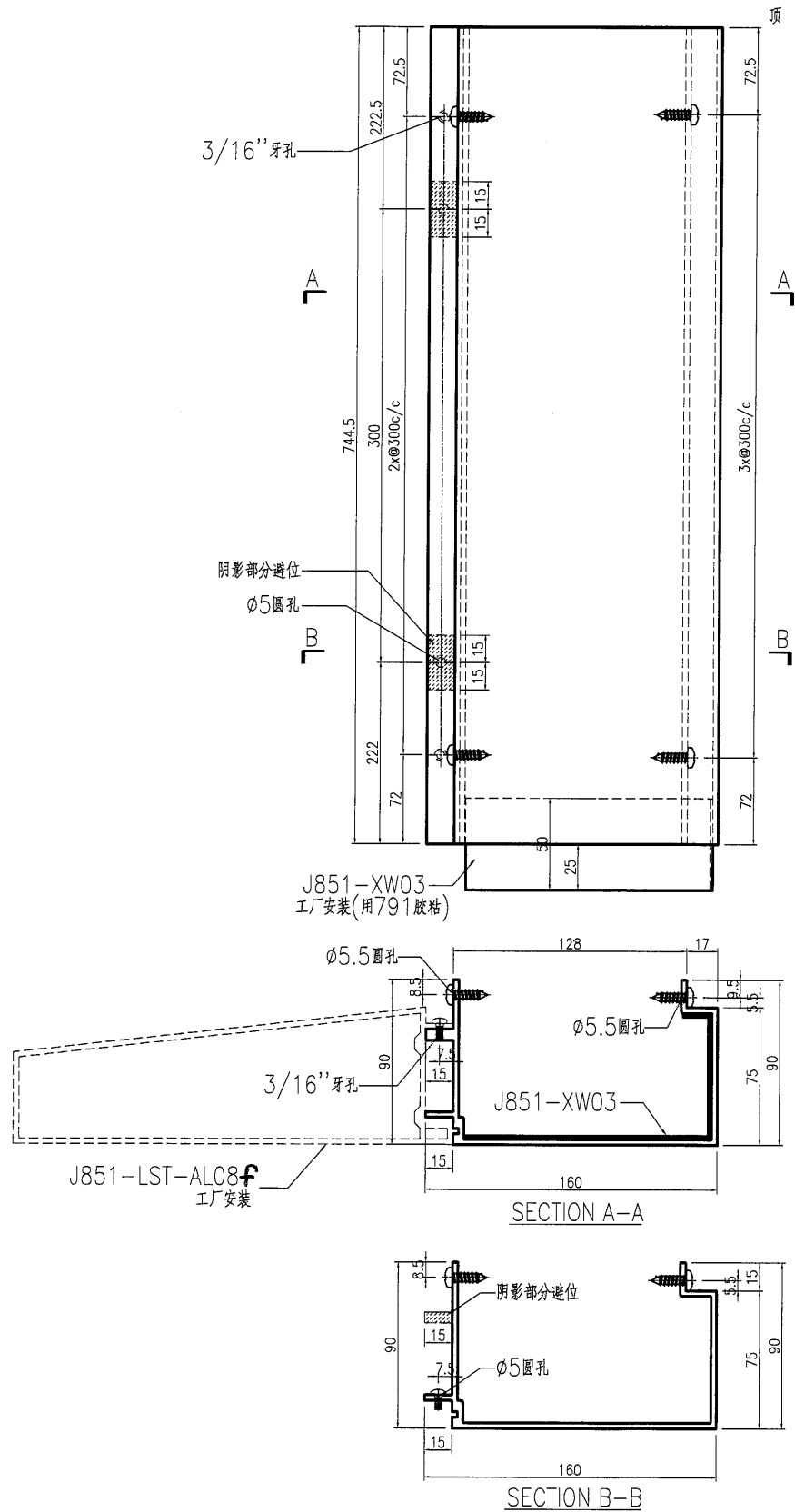


楼层	数量	备注
G/F		
1/F		
2/F		
3/F		
5/F		
6/F		
7/F		
8/F		
9/F		
10/F		
11/F		
12/F		
15/F		
16/F		
17/F		
18/F		
19/F		
20/F		
21/F		
22/F		
23/F		
25/F		
26/F		
27/F		
28/F		
29/F		
30/F		
31/F		
32/F		
33/F	2	
35/F		
R/F		
后备		
合计	2	

名稱	企向裝飾條	制圖	曾建平	2020-12-04	修改		
材料	X85818	復核			日期		
顏色	TUC43350SC(ZH)-3 白色	批准			圖號	J851-LST-AL08f	

工程號	J851	地盤	青衣明翹匯
-----	------	----	-------

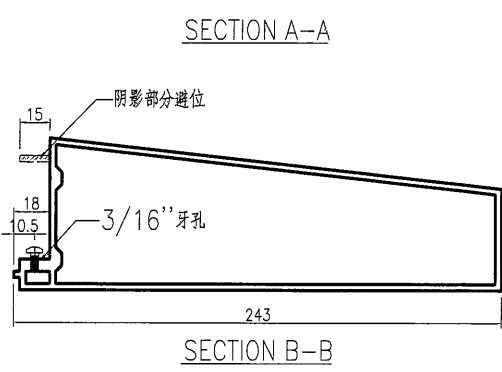
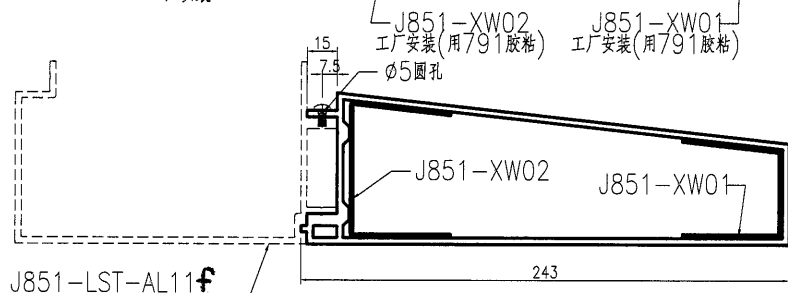
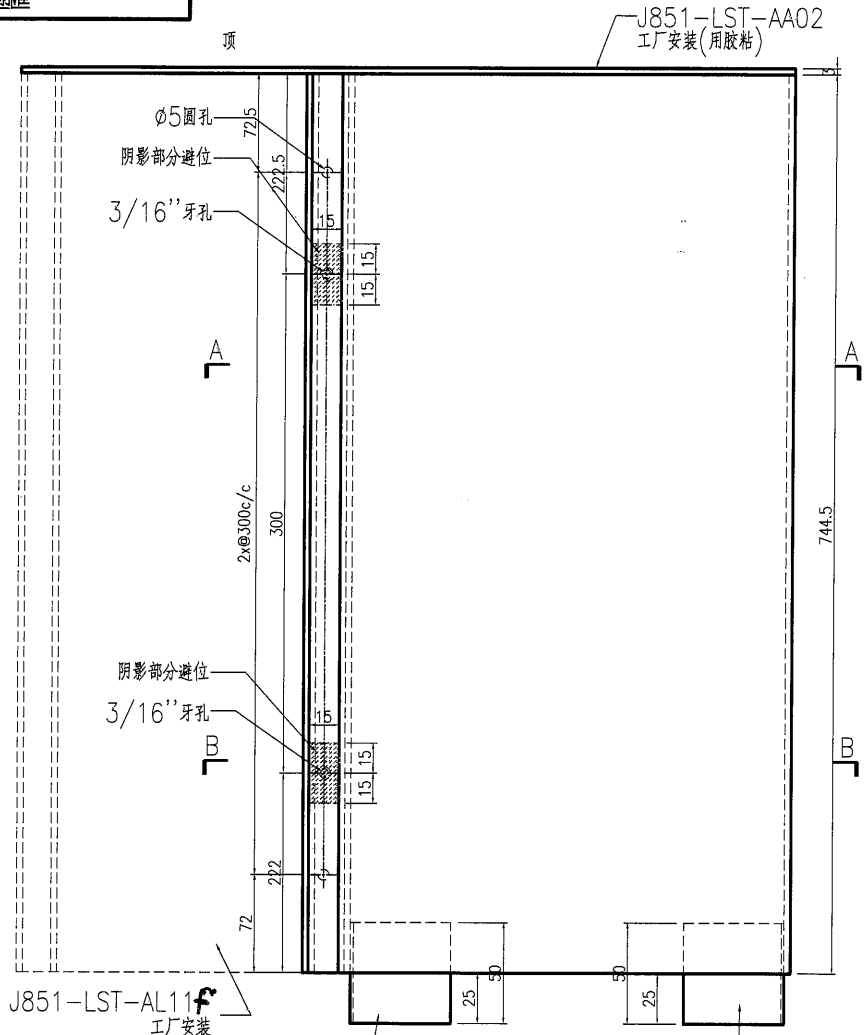
楼层	数量	备注
G/F		
1/F		
2/F		
3/F		
5/F		
6/F		
7/F		
8/F		
9/F		
10/F		
11/F		
12/F		
15/F		
16/F		
17/F		
18/F		
19/F		
20/F		
21/F		
22/F		
23/F		
25/F		
26/F		
27/F		
28/F		
29/F		
30/F		
31/F		
32/F		
33/F	2	
35/F		
R/F		
后备		
合计	2	



名稱	企向裝飾支座	制圖	曾建平	2020-12-04	修改		
材料	X85817	復核			日期		
顏色	TUC43350SC(ZH)-3 白色	批准			圖號	J851-LST-AL09f	

工程號	J851	地盤	青衣明翹匯
-----	------	----	-------

楼层	数量	备注
G/F		
1/F		
2/F		
3/F		
5/F		
6/F		
7/F		
8/F		
9/F		
10/F		
11/F		
12/F		
15/F		
16/F		
17/F		
18/F		
19/F		
20/F		
21/F		
22/F		
23/F		
25/F		
26/F		
27/F		
28/F		
29/F		
30/F		
31/F		
32/F		
33/F	3	
35/F		
R/F		
后备		
合计	3	

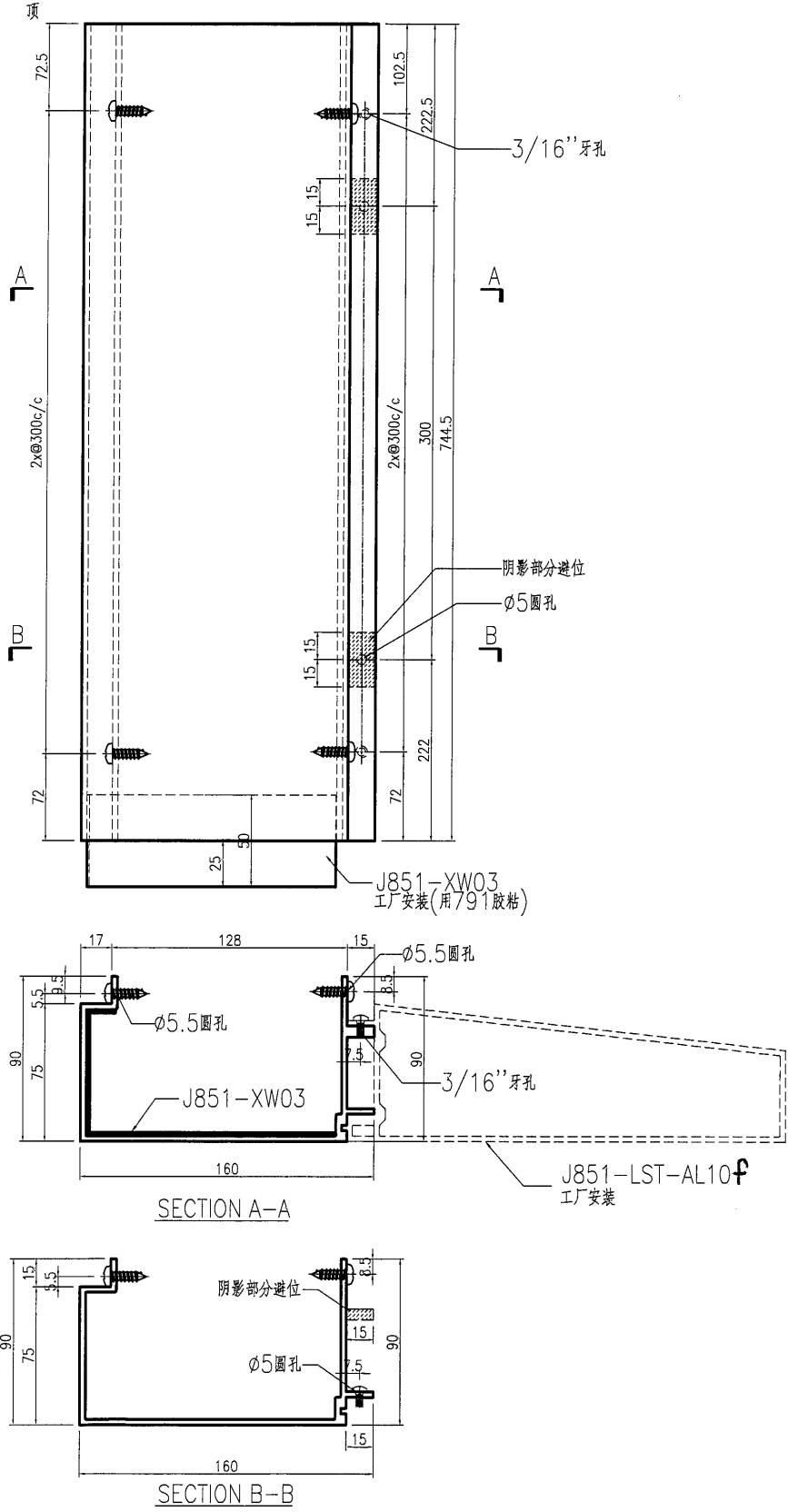


名稱	企向裝飾條	制圖	曾建平	2020-12-04	修改		
材料	X85818	復核			日期		
顏色	TUC43350SC(ZH)-3 白色	批准			圖號	J851-LST-AL10f	

**美特鋁質** 有限公司  
MIDI Aluminium Fabricator Ltd.

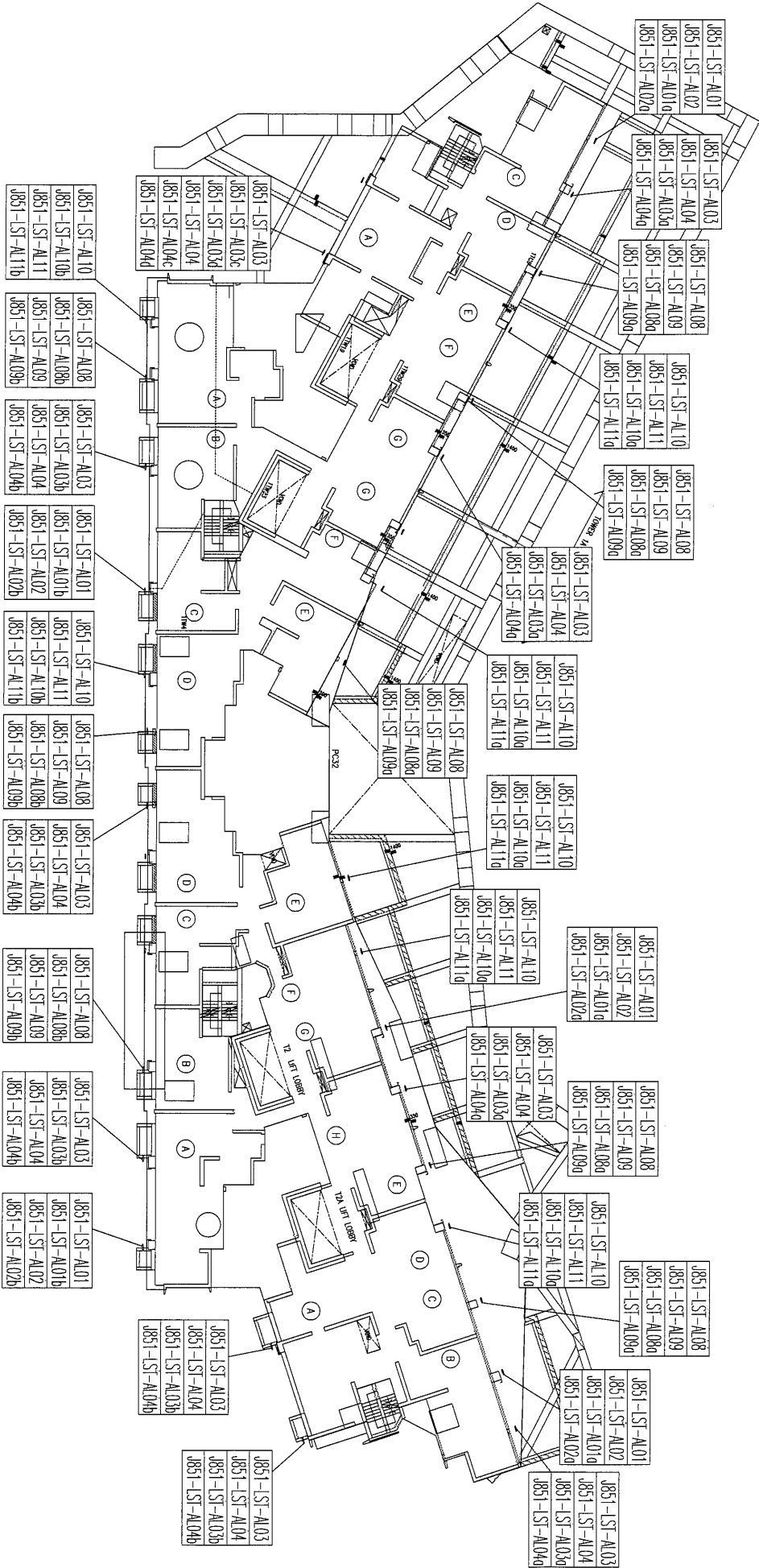
工程號 J851 地盤 青衣明匯

楼层	数量	备注
G/F		
1/F		
2/F		
3/F		
5/F		
6/F		
7/F		
8/F		
9/F		
10/F		
11/F		
12/F		
15/F		
16/F		
17/F		
18/F		
19/F		
20/F		
21/F		
22/F		
23/F		
25/F		
26/F		
27/F		
28/F		
29/F		
30/F		
31/F		
32/F		
33/F	3	
35/F		
R/F		
后备		
合计	3	



名稱	企向裝飾支座	制圖	曾建平	2020-12-04	修改		
材料	X85817	復核			日期		
顏色	TUC43350SC(ZH)-3 白色	批准			圖號	J851-LST-AL11f	

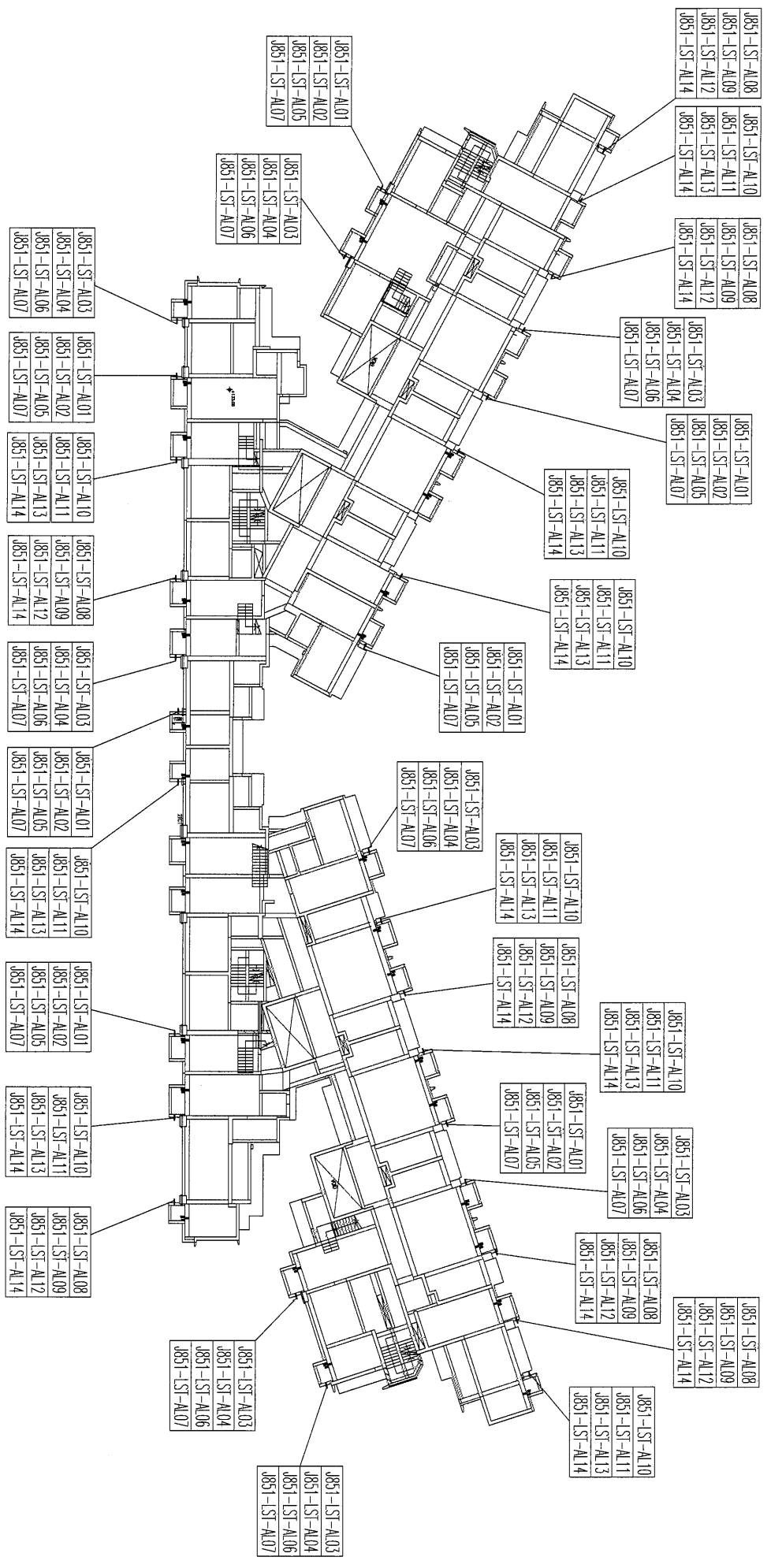
57



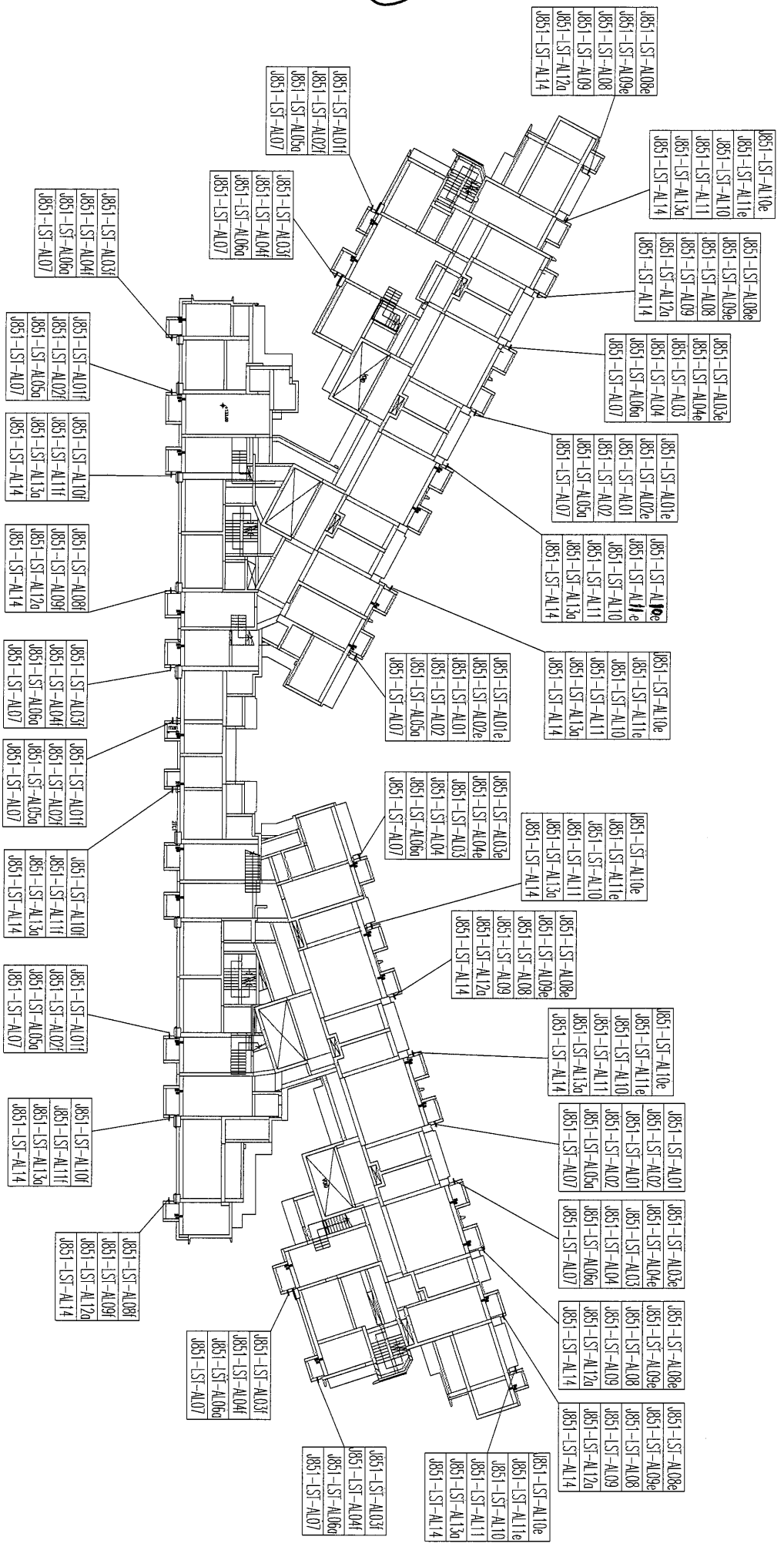
1/F

68

32/F (標準層款式)



33/F (頂封篤)



70

T1								
	T1-A	T1-B	T1-C	T1-D	T1-E	T1-F	T1-G	
1/F	LST-AL10	LST-08	LST-AL03	LST-AL01	LST-AL10	LST-08	LST-10	
	LST-AL11	LST-09	LST-AL04	LST-AL02	LST-AL11	LST-09	LST-11	
	LST-AL10b	LST-08b	LST-AL03b	LST-AL01b	LST-AL10b	LST-08a	LST-10a	
	LST-AL11b	LST-09b	LST-AL04b	LST-AL02b	LST-AL11b	LST-09a	LST-11a	
32/F	LST-AL03	LST-AL01	LST-10	LST-08	LST-AL03	LST-AL01	LST-10	
	LST-AL04	LST-AL02	LST-11	LST-09	LST-AL04	LST-AL02	LST-11	
	LST-AL06	LST-AL05	LST-13	LST-12	LST-AL06	LST-AL05	LST-13	
	LST-AL07	LST-14	LST-14	LST-AL07	LST-AL07	LST-14		
A				B			E	F
33/F	LST-AL03f	LST-AL01f	LST-10f	LST-08f	LST-AL03f	LST-AL01f	LST-AL01	LST-10
	LST-AL04f	LST-AL02f	LST-11f	LST-09f	LST-AL04f	LST-AL02f	LST-AL02	LST-11
	LST-AL06a	LST-AL05a	LST-13a	LST-12a	LST-AL06a	LST-AL05a	LST-AL01e	LST-10e
	LST-AL07	LST-14	LST-14	LST-AL07	LST-AL07	LST-AL02e	LST-11e	
						LST-AL05a	LST-13a	
						LST-AL07	LST-14	

**TIA**

	<b>TIA-A</b>	<b>TIA-B</b>	<b>TIA-C</b>		<b>TIA-D</b>	<b>TIA-E</b>	<b>TIA-F</b>	<b>TIA-G</b>
1/F	LST-AL03	/	LST-AL01	LST-AL03	LST-08	LST-10	LST-08	LST-AL03
	LST-AL04		LST-AL02	LST-AL04	LST-09	LST-11	LST-09	LST-AL04
	LST-AL03c		LST-AL01a	LST-AL03a	LST-08a	LST-10a	LST-08a	LST-AL03a
	LST-AL04c		LST-AL02a	LST-AL04a	LST-09a	LST-11a	LST-09a	LST-AL04a
LST-AL03d								
LST-AL04d								
32/F	LST-AL03	LST-AL01	LST-08	LST-10	LST-08	LST-AL03	LST-AL01	LST-10
	LST-AL04	LST-AL02	LST-09	LST-11	LST-09	LST-AL04	LST-AL02	LST-11
	LST-AL06	LST-AL05	LST-12	LST-13	LST-12	LST-AL06	LST-AL05	LST-13
LST-AL07	LST-AL07	LST-14	LST-14	LST-14	LST-AL07	LST-AL07	LST-14	
	A		C		D	E	F	G
33/F	LST-AL01f	LST-AL03f	LST-08	LST-10	LST-08	LST-AL03	LST-AL01	LST-10
	LST-AL02f	LST-AL04f	LST-09	LST-11	LST-09	LST-AL04	LST-AL02	LST-11
	LST-AL05a	LST-AL06a	LST-08e	LST-10e	LST-08e	LST-AL03e	LST-AL01e	LST-10e
	LST-AL07	LST-AL07	LST-09e	LST-11e	LST-09e	LST-AL04e	LST-AL02e	LST-11e
		LST-12a	LST-13a	LST-12a	LST-AL06a	LST-AL05a	LST-13a	
		LST-14	LST-14	LST-14	LST-AL07	LST-AL07	LST-14	

(12)

72

T2								
	T2-A	T2-B	T2-C	T2-D	T2-E	T2-F	T2-G	T2-H
1/F	LST-AL01	LST-AL03	LST-08	LST-AL03	LST-10	LST-10	LST-AL01	LST-AL03
	LST-AL02	LST-AL04	LST-09	LST-AL04	LST-11	LST-11	LST-AL02	LST-AL04
	LST-AL01b	LST-AL03b	LST-08b	LST-AL03b	LST-10a	LST-10a	LST-AL01a	LST-AL03a
	LST-AL02b	LST-AL04b	LST-09b	LST-AL04b	LST-11a	LST-11a	LST-AL02a	LST-AL04a
32/F	LST-10	LST-08	LST-AL01	LST-10	LST-AL03	LST-10	LST-08	LST-10
	LST-11	LST-09	LST-AL02	LST-11	LST-AL04	LST-11	LST-09	LST-11
	LST-13	LST-12	LST-AL05	LST-13	LST-AL06	LST-13	LST-12	LST-13
	LST-14	LST-14	LST-AL07	LST-14	LST-AL07	LST-14	LST-14	LST-14
A			B			E		
	LST-08f	LST-10f	LST-AL01f	LST-AL03	LST-10	LST-08		
	LST-09f	LST-11f	LST-AL02f	LST-AL04	LST-11	LST-09		
33/F	LST-12a	LST-13a	LST-AL05a	LST-AL03e	LST-10e	LST-08e		
	LST-14	LST-14	LST-AL07	LST-AL04e	LST-11e	LST-09e		
				LST-AL06a	LST-13a	LST-12a		
				LST-AL07	LST-14	LST-14		
F			G					

73

**T2A**

<b>T2A-A</b>		<b>T2A-B</b>		<b>T2A-C</b>	<b>T2A-D</b>	<b>T2A-E</b>	
1/F	LST-AL03	LST-AL03	LST-AL03	LST-AL01	LST-08	LST-10	LST-08
	LST-AL04	LST-AL04	LST-AL04	LST-AL02	LST-09	LST-11	LST-09
	LST-AL03b	LST-AL03b	LST-AL03a	LST-AL01a	LST-08a	LST-10a	LST-08a
	LST-AL04b	LST-AL04b	LST-AL04a	LST-AL02a	LST-09a	LST-11a	LST-09a
32/F	LST-AL03	LST-AL03	LST-10	LST-08	LST-08	LST-AL03	LST-AL01
	LST-AL04	LST-AL04	LST-11	LST-09	LST-09	LST-AL04	LST-AL02
	LST-AL06	LST-AL06	LST-13	LST-12	LST-12	LST-AL06	LST-AL05
	LST-AL07	LST-AL07	LST-14	LST-14	LST-14	LST-AL07	LST-AL07
33/F	LST-AL03f	LST-AL03f	LST-08	LST-10	LST-08	LST-AL03	LST-AL01
	LST-AL04f	LST-AL04f	LST-09	LST-11	LST-09	LST-AL04	LST-AL02
	LST-AL06a	LST-AL06a	LST-08e	LST-10e	LST-08e	LST-AL03e	LST-AL01e
	LST-AL07	LST-AL07	LST-09e	LST-11e	LST-09e	LST-AL04e	LST-AL02e
		LST-12a	LST-13a	LST-12a	LST-AL06a	LST-AL05a	
		LST-14	LST-14	LST-14	LST-AL07	LST-AL07	