



工程指示 / 要求簡箋(E.I.)

工程指示編號：EI/ 2803 /20 修改版次：A
 工程編號：J851 工程名稱：青衣明翹滙
 工程項目：露台欄河非標準層(1/F, 32/F, 33/F)企飾線生產
 收件人：生統 發件人：Joe Chan 日期：6/1/202

□要求提供 / 確認 事項：

- | | | |
|------------------------------------|-------------------------------------|-------------------------------|
| <input type="checkbox"/> 初步鋁料 B.M. | <input type="checkbox"/> 加工拆圖，然後生產 | <input type="checkbox"/> 尺寸表 |
| <input type="checkbox"/> 正式鋁料 B.M. | <input type="checkbox"/> 技術上資料 / 指示 | <input type="checkbox"/> 報價 |
| <input type="checkbox"/> 配件 B.M. | <input type="checkbox"/> 樣辦或貨品說明書 | <input type="checkbox"/> 分判合約 |
| <input type="checkbox"/> 其他：_____ | | |

內容：

請依附件資料，生產企飾線，分層送地盤

標籤要求：標示座號，樓層，單位。

- 修改圖紙4張，新增開避位，配合地盤安裝

請在 20/1/2021 前完成上列要求。

附有關圖紙 / 文件：

17頁

以上項目為：

- 原合約工程包 原合約工程加 / 減賬 新工程報價

原因：-

分發東莞各部門：

- | | | | | | | | |
|---------------------------------|------------------------------|---|------------------------------|--|------------------------------|--|------------------------------|
| <input type="checkbox"/> 生產技術總監 | <input type="checkbox"/> 連附件 | <input type="checkbox"/> 技術部 | <input type="checkbox"/> 連附件 | <input type="checkbox"/> 生產部 | <input type="checkbox"/> 連附件 | <input type="checkbox"/> 機械設計部 | <input type="checkbox"/> 連附件 |
| <input type="checkbox"/> 採購部 | <input type="checkbox"/> 連附件 | <input checked="" type="checkbox"/> 生產統籌部 | <input type="checkbox"/> 連附件 | <input checked="" type="checkbox"/> 梅軍 | | | |
| <input type="checkbox"/> 質檢部 | <input type="checkbox"/> 連附件 | <input type="checkbox"/> 會計部 | <input type="checkbox"/> 連附件 | <input type="checkbox"/> 報關組 | <input type="checkbox"/> 連附件 | <input checked="" type="checkbox"/> 其他 | <input type="checkbox"/> 連附件 |

分發香港各部門：

- | | | | | | | | | |
|------------------------------|------------------------------|-------------------------------|------------------------------|------------------------------|------------------------------|---|------------------------------|--|
| <input type="checkbox"/> 行政部 | <input type="checkbox"/> 連附件 | <input type="checkbox"/> 會計部 | <input type="checkbox"/> 連附件 | <input type="checkbox"/> 統籌部 | <input type="checkbox"/> 連附件 | <input checked="" type="checkbox"/> 工程部地盤科文 | <input type="checkbox"/> 連附件 | <input checked="" type="checkbox"/> 積哥 |
| <input type="checkbox"/> 採購部 | <input type="checkbox"/> 連附件 | <input type="checkbox"/> QS 部 | <input type="checkbox"/> 連附件 | <input type="checkbox"/> 維修部 | <input type="checkbox"/> 連附件 | <input type="checkbox"/> 其他 | <input type="checkbox"/> 連附件 | |

傳遞編號：HK 0029 /21

發件人簽署：
 項目經理簽署：



圖則登記表
DRAWING REGISTER

工程名稱 Project Title:		接收日期 Receiving Date (適用於客戶圖則)									
青衣明翹匯		年									
露台欄河企飾線		月									
工程編號 Project No: J-851		日									
分發予 Distributed To		年	20	21							
		月	12	1							
		日	9	6							
圖則編號 Drg. No.	圖則名稱 Drawing Title	修訂編號 Revision No.									
J851-LST-AL01	企向裝飾條	-	/								
J851-LST-AL02	企向裝飾支座	-	/								
J851-LST-AL03	企向裝飾條	-	/								
J851-LST-AL04	企向裝飾支座	-	/								
J851-LST-AL05	企向裝飾條	-	A								
J851-LST-AL06	企向裝飾條	-	A								
J851-LST-AL07	企向裝飾支座	-	/								
J851-LST-AL08	企向裝飾條	-	/								
J851-LST-AL09	企向裝飾支座	-	/								
J851-LST-AL10	企向裝飾條	-	/								
J851-LST-AL11	企向裝飾支座	-	/								
J851-LST-AL12	企向裝飾條	-	A								
J851-LST-AL13	企向裝飾條	-	A								
J851-LST-AL14	企向裝飾支座	-	/								
J851-LST-AL01a	企向裝飾條	-	/								
J851-LST-AL02a	企向裝飾支座	-	/								
J851-LST-AL03a	企向裝飾條	-	/								
J851-LST-AL04a	企向裝飾支座	-	/								
J851-LST-AL05a	企向裝飾條	-	/								
J851-LST-AL06a	企向裝飾條	-	/								
J851-LST-AL08a	企向裝飾條	-	/								
J851-LST-AL09a	企向裝飾支座	-	/								
J851-LST-AL10a	企向裝飾條	-	/								
J851-LST-AL11a	企向裝飾支座	-	/								
J851-LST-AL12a	企向裝飾條	-	/								
J851-LST-AL13a	企向裝飾條	-	/								
J851-LST-AL01b	企向裝飾條	-	/								
J851-LST-AL02b	企向裝飾支座	-	/								

2

圖則登記表
DRAWING REGISTER

工程名稱 Project Title: 青衣明翹匯 露台欄河企飾線		接收日期 Receiving Date (適用於客戶圖則)									
工程編號 Project No: J-851		年	月	日							
分發予 Distributed To		年	月	日							
圖則編號 Drg. No.	圖則名稱 Drawing Title	修訂編號 Revision No.									
J851-LST-AL03b	企向裝飾條	-	/								
J851-LST-AL04b	企向裝飾支座	-	/								
J851-LST-AL05b	企向裝飾條	-	/								
J851-LST-AL06b	企向裝飾條	-	/								
J851-LST-AL08b	企向裝飾條	-	/								
J851-LST-AL09b	企向裝飾支座	-	/								
J851-LST-AL10b	企向裝飾條	-	/								
J851-LST-AL11b	企向裝飾支座	-	/								
J851-LST-AL12b	企向裝飾條	-	/								
J851-LST-AL13b	企向裝飾條	-	/								
J851-LST-AL03c	企向裝飾條	-	/								
J851-LST-AL04c	企向裝飾支座	-	/								
J851-LST-AL03d	企向裝飾條	-	/								
J851-LST-AL04d	企向裝飾支座	-	/								
J851-LST-AL01e	企向裝飾條	-	/								
J851-LST-AL02e	企向裝飾支座	-	/								
J851-LST-AL03e	企向裝飾條	-	/								
J851-LST-AL04e	企向裝飾支座	-	/								
J851-LST-AL08e	企向裝飾條	-	/								
J851-LST-AL09e	企向裝飾支座	-	/								
J851-LST-AL10e	企向裝飾條	-	/								
J851-LST-AL11e	企向裝飾支座	-	/								
J851-LST-AL01f	企向裝飾條	-	/								
J851-LST-AL02f	企向裝飾支座	-	/								
J851-LST-AL03f	企向裝飾條	-	/								
J851-LST-AL04f	企向裝飾支座	-	/								
J851-LST-AL08f	企向裝飾條	-	/								
J851-LST-AL09f	企向裝飾支座	-	/								

3

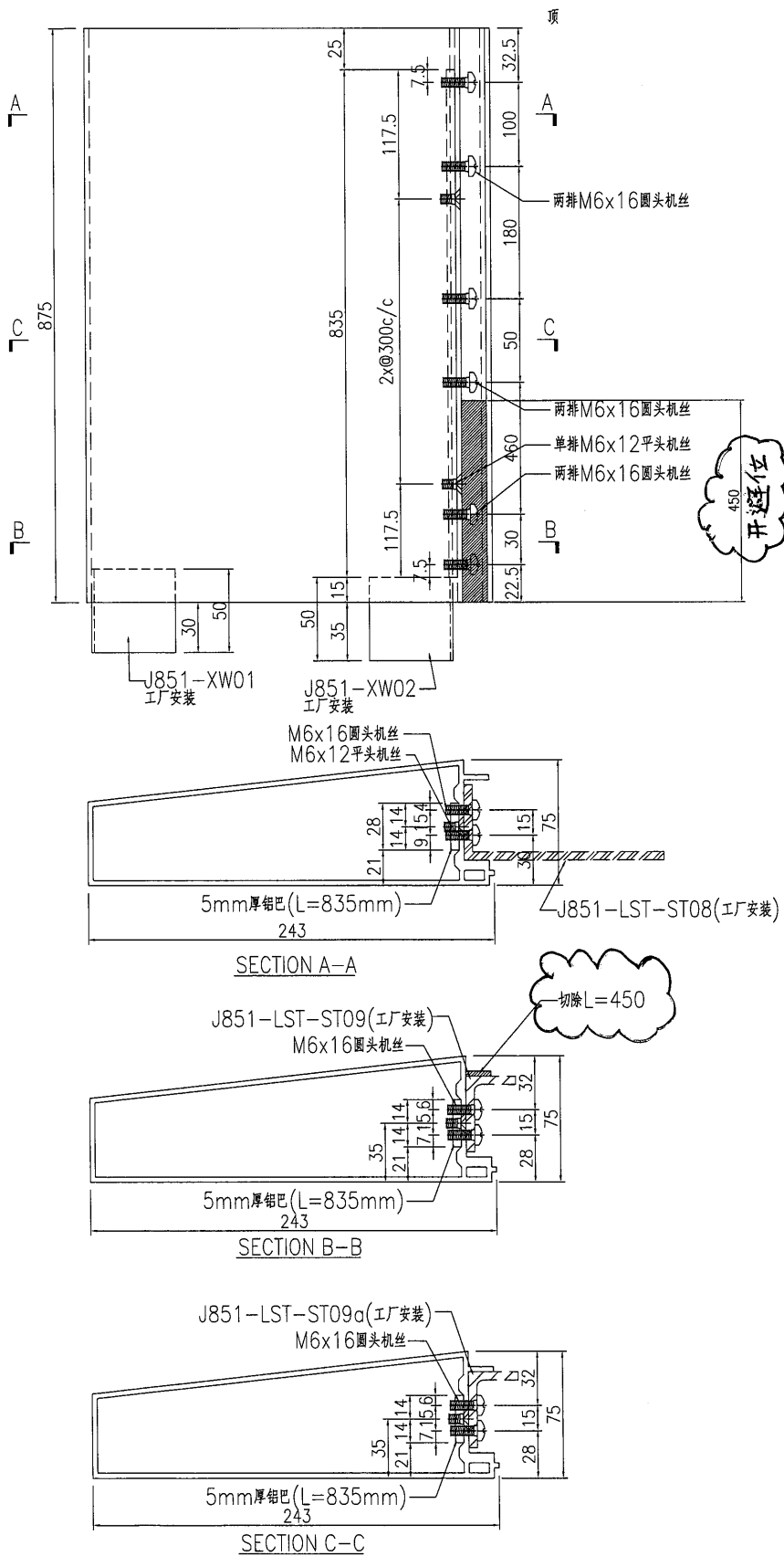
圖則登記表
DRAWING REGISTER

工程名稱 Project Title: 青衣明翹匯		年	接收日期 Receiving Date (適用於客戶圖則)										
露台欄河企飾線			月										
工程編號 Project No: J-851				日									
分發予 Distributed To													
		年	20	21									
			月	12	1								
				日	9	6							
圖則編號 Drg. No.	圖則名稱 Drawing Title	修訂編號 Revision No.											
J851-LST-AL10f	企向裝飾條	-	/										
J851-LST-AL11f	企向裝飾支座	-	/										
/	1/F 位置圖	-	/										
/	32/F 位置圖	-	/										
/	33/F 位置圖	-	/										



美特鋁質 有限公司
MIDI Aluminium Fabricator Ltd.

工程號 J851 地盤 青衣明翹匯

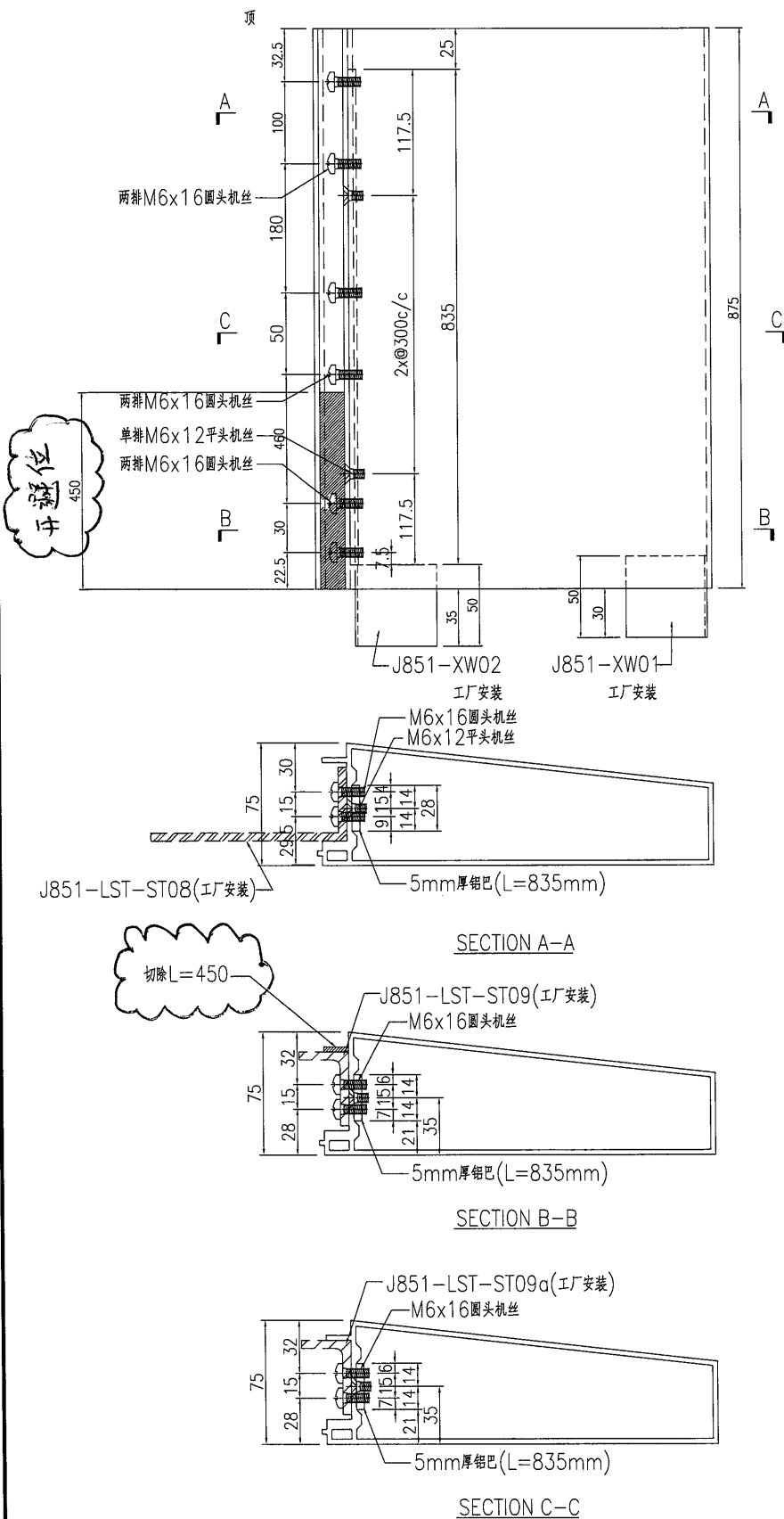


楼层	数量	备注
G/F		
1/F		
2/F		
3/F		
5/F		
6/F		
7/F		
8/F		
9/F		
10/F		
11/F		
12/F		
15/F		
16/F		
17/F		
18/F		
19/F		
20/F		
21/F		
22/F		
23/F		
25/F		
26/F		
27/F		
28/F		
29/F		
30/F		
31/F		
32/F	7	
33/F		
35/F		
R/F		
后备		
合计	7	

名稱	企向裝飾條	制圖	曾建平	2020-12-04	修改		
材料	X85818+5mm厚鋁巴	復核			日期		
顏色	UCT534193SC-3 灰色	批准			圖號	J851-LST-AL05	

美特鋁質有限公司
MIDI Aluminium Fabricator Ltd.

工程號 J851 地盤 青衣明翹匯



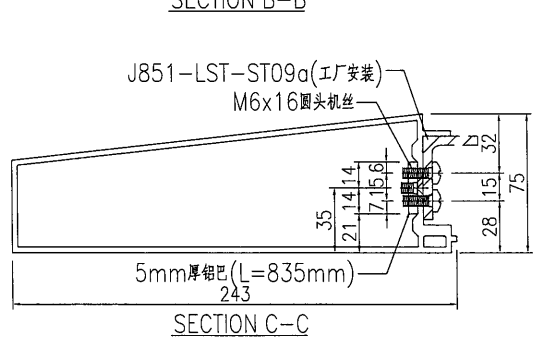
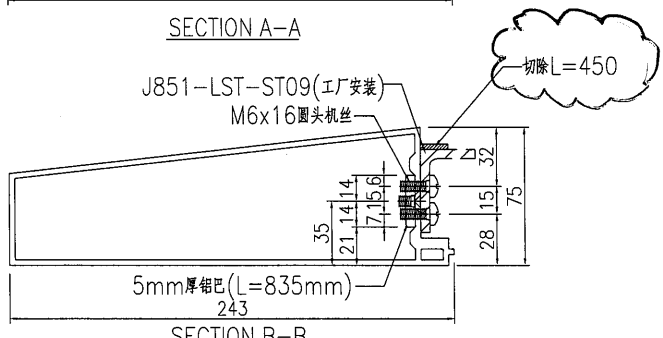
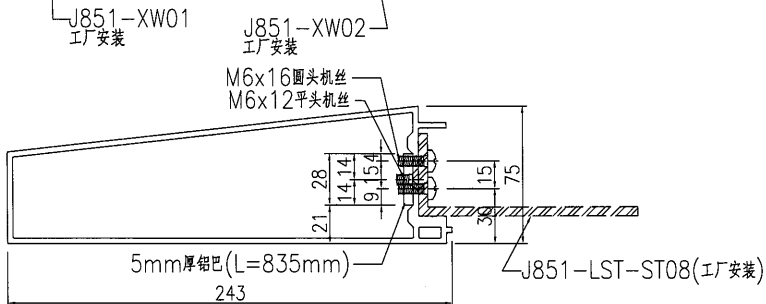
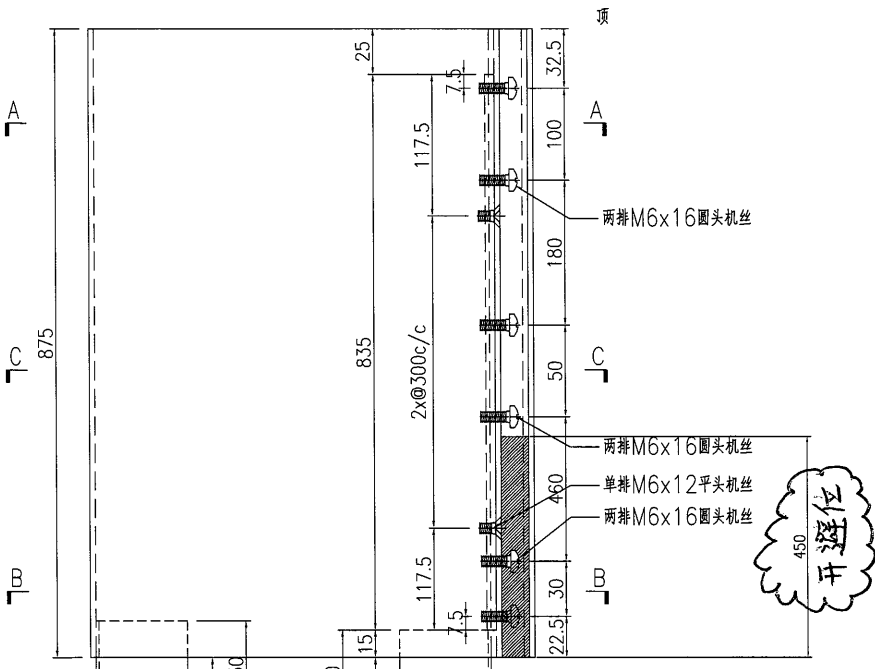
楼层	数量	备注
G/F		
1/F		
2/F		
3/F		
5/F		
6/F		
7/F		
8/F		
9/F		
10/F		
11/F		
12/F		
15/F		
16/F		
17/F		
18/F		
19/F		
20/F		
21/F		
22/F		
23/F		
25/F		
26/F		
27/F		
28/F		
29/F		
30/F		
31/F		
32/F	8	
33/F		
35/F		
R/F		
后备		
合计	8	

名稱	企向裝飾條	制圖	曾建平	2020-12-04	修改		
材料	X85818+5mm厚鋁巴	復核			日期		
顏色	UCT534193SC-3 灰色	批准			圖號	J851-LST-AL06	

美特鋁質 有限公司
MIDI Aluminium Fabricator Ltd.

工程號: J851 | 地盤: 青衣明翹匯

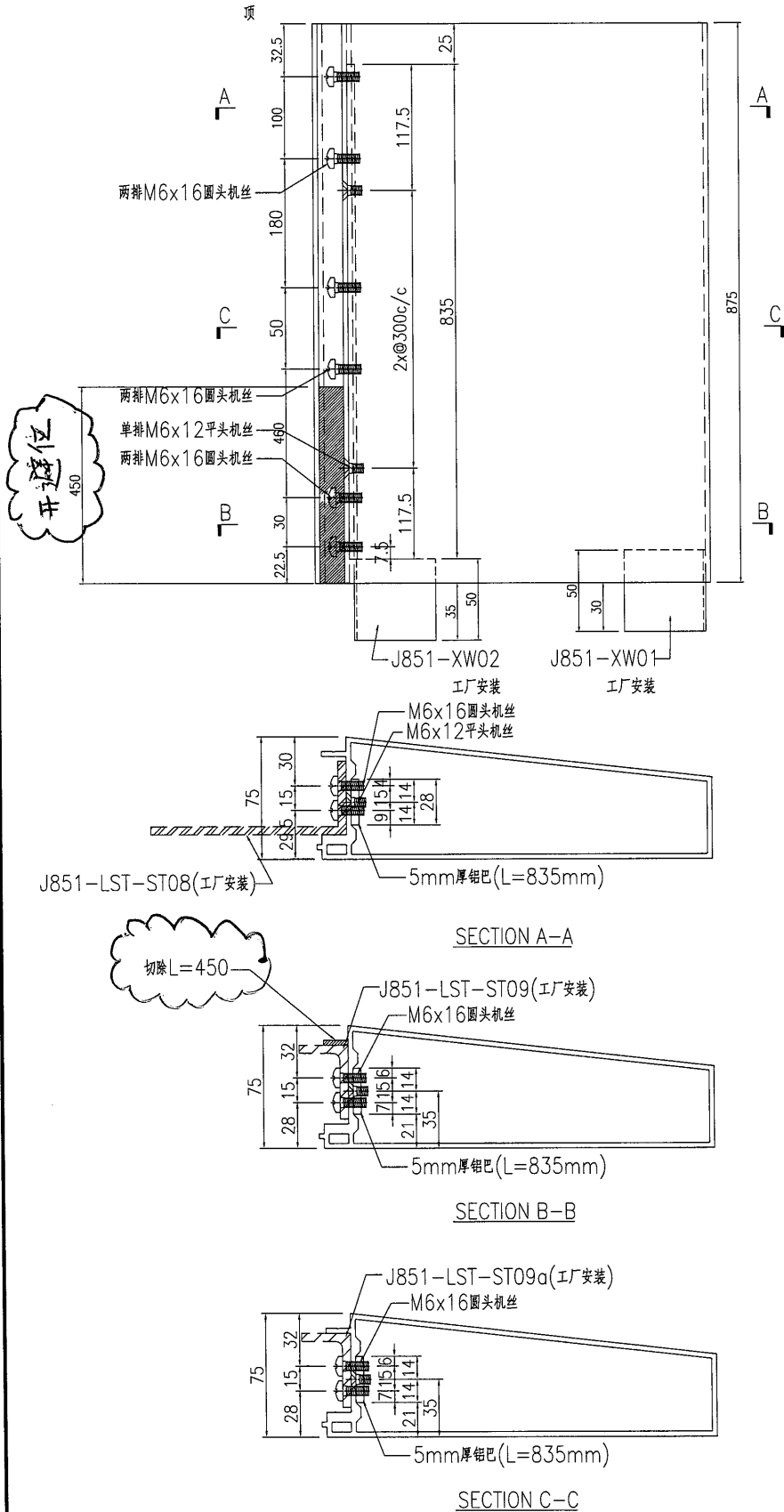
楼层	数量	备注
G/F		
1/F		
2/F		
3/F		
5/F		
6/F		
7/F		
8/F		
9/F		
10/F		
11/F		
12/F		
15/F		
16/F		
17/F		
18/F		
19/F		
20/F		
21/F		
22/F		
23/F		
25/F		
26/F		
27/F		
28/F		
29/F		
30/F		
31/F		
32/F	7	
33/F		
35/F		
R/F		
后备		
合计	7	



名稱	企向裝飾條	制圖	曾建平	2020-12-04	修改		
材料	X85818+5mm厚鋁巴	復核			日期		
顏色	TUC43350SC(ZH)-3 白色	批准			圖號	J851-LST-AL12	

美特鋁質有限公司
MIDI Aluminium Fabricator Ltd.

工程號 J851 地盤 青衣明翹匯



楼层	数量	备注
G/F		
1/F		
2/F		
3/F		
5/F		
6/F		
7/F		
8/F		
9/F		
10/F		
11/F		
12/F		
15/F		
16/F		
17/F		
18/F		
19/F		
20/F		
21/F		
22/F		
23/F		
25/F		
26/F		
27/F		
28/F		
29/F		
30/F		
31/F		
32/F	9	
33/F		
35/F		
R/F		
后备		
合计	9	

名稱	企向裝飾條	制圖	曾建平	2020-12-04	修改		
材料	X85818+5mm厚鋁巴	復核			日期		
顏色	TUC43350SC(ZH)-3 白色	批准			圖號	J851-LST-AL13	