

工程指示 / 要求簡箋(E.I.)

工程指示編號：EI / 2799 / 20

修改版次：-

工程編號：J851

工程名稱：青衣明翹匯

工程項目：試水箱地盤用鉄件 - 第二次幕牆測試

收件人：Maggie Lor (羅小姐)

發件人：Yancy Chen

日期：09/12/2020

要求提供 / 確認 事項：

- | | | |
|------------------------------------|-------------------------------------|-------------------------------|
| <input type="checkbox"/> 初步鋁料 B.M. | <input type="checkbox"/> 加工拆圖，然後生產 | <input type="checkbox"/> 尺寸表 |
| <input type="checkbox"/> 正式鋁料 B.M. | <input type="checkbox"/> 技術上資料 / 指示 | <input type="checkbox"/> 報價 |
| <input type="checkbox"/> 配件 B.M. | <input type="checkbox"/> 樣辦或貨品說明書 | <input type="checkbox"/> 分判合約 |
| <input type="checkbox"/> 其他：_____ | | |

內容：

請按附頁資料，生產 GMS 鉄件，送試水場安裝。

(此鉄件不需要驗焊)

送貨地址：天水圍屏廈路 612 地段。

請在 5/1/2021 前完成上列要求。

附：

1+ 7 頁

以上項目為：

- 原合約工程包 原合約工程加 / 減賬 新工程報價

原因：-


分發東莞各部門：

- () 生產技術總監 連附件 () 技術部 連附件 () 生產部 連附件 () 機械設計部 連附件
 () 採購部 連附件 () 生產統籌部 連附件
 () 質檢部 連附件 () 會計部 連附件 () 報關組 連附件 () 其他 _____ 連附件

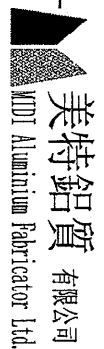
分發香港各部門：

- () 行政部 連附件 () 會計部 連附件 () 統籌部 連附件 () 工程部地盤科文 連附件
 () 採購部 連附件 () QS 部 連附件 () 維修部 連附件 () 其他 _____ 連附件

傳遞編號：

發件人簽署：


項目經理簽署：

美特鋁質有限公司
MDI Aluminium Fabricator Ltd.

工程號: J851
地盤名稱: TYTTL190
項目類別: 幕牆PMU
計算: 核對: 批准: 日期: 日期: 日期: 送呈: 副本:

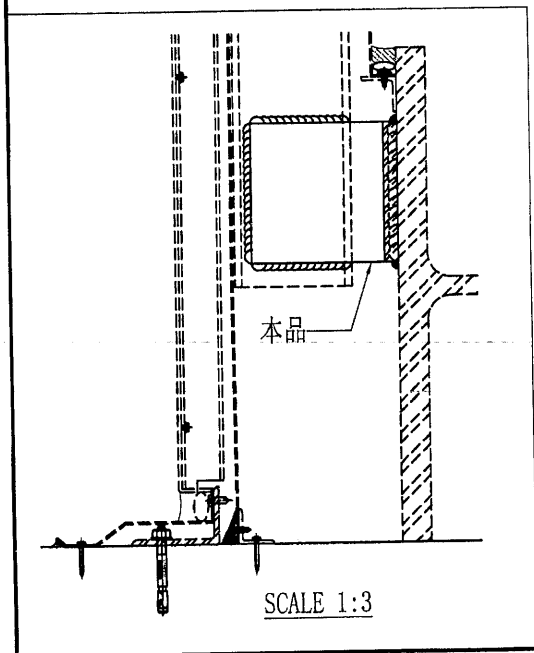
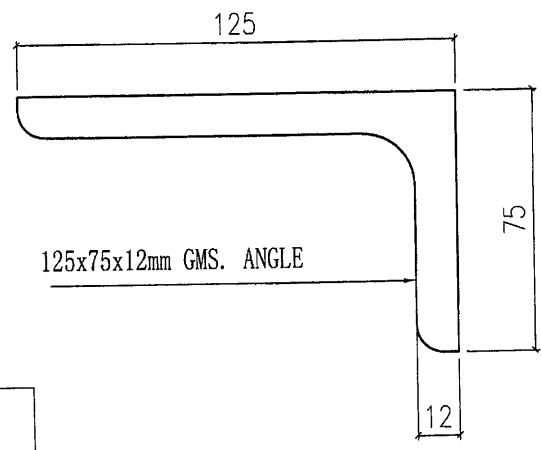
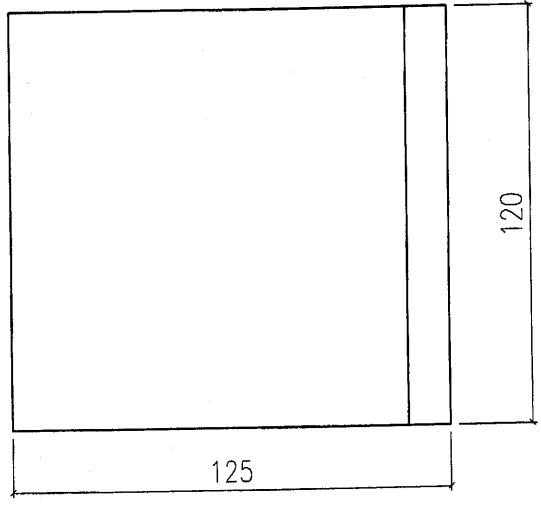
地盤鐵件BM表
修改版次: A
A/C Code: 鐵件總重量KG: 281.55

序號	修改內容	鐵件圖號	鐵件名稱	顏色	實用	後備	總數	單位	單件 (kg)	總重量 (kg)	備注
1		MS-P01	250*120*10鐵板+100*100*6方通	熱浸鋅	8	0	8	件	11.966	95.728	
2		MS-P02	125*75*12角鐵	熱浸鋅	16	0	16	件	2.295	36.720	
3		MS-P03-01	75*50*5角鐵 (L=735)	熱浸鋅	1	0	1	件	4.276	4.276	
4		MS-P03-02	75*50*5角鐵 (L=2900)	熱浸鋅	1	0	1	件	16.870	16.870	
5		MS-P03-03	75*50*5角鐵 (L=3585)	熱浸鋅	1	0	1	件	20.857	20.857	
6		MS-P04	30*30*3角鐵	熱浸鋅	20	0	20	件	4.119	82.380	
7		MS-P05	30*20*3角鐵	熱浸鋅	6	0	6	件	4.119	24.714	
					合計:		53	件	合共:	281.545	


①

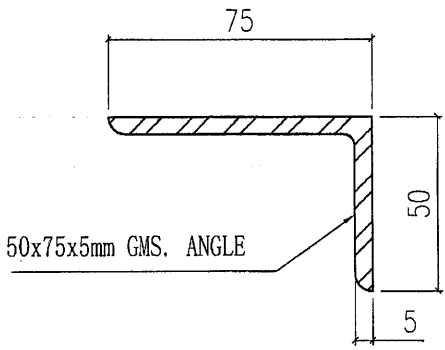
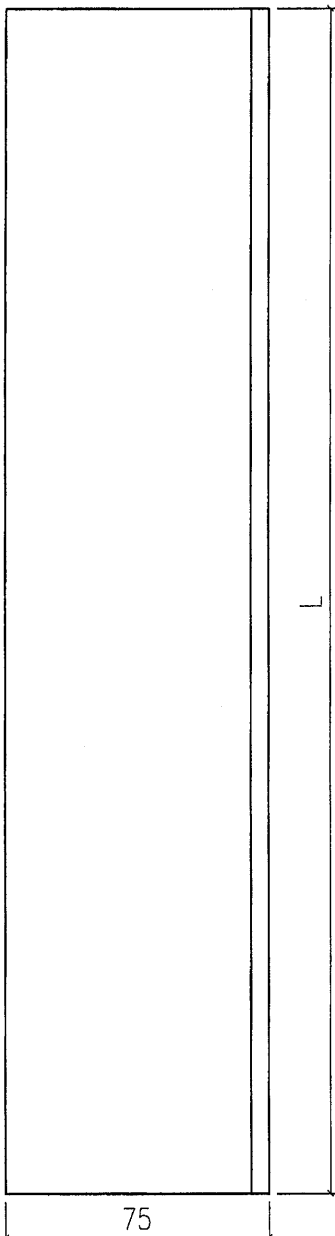
2

美特鋁質有限公司 MIDI Aluminium Fabricator Ltd.				工程號	J851	類別		物料號	-	
				地盘	青衣190	制圖	W. E. X	2020-04-16	圖號	MS-P02
修改	-	-	-	採用工廠		復核	-	-	數量	16
日期	-	-	-	材料颜色	-	批准	-	-	單件重量	- (KG)
				图纸名称	铁料加工图					
				材料	S-275					

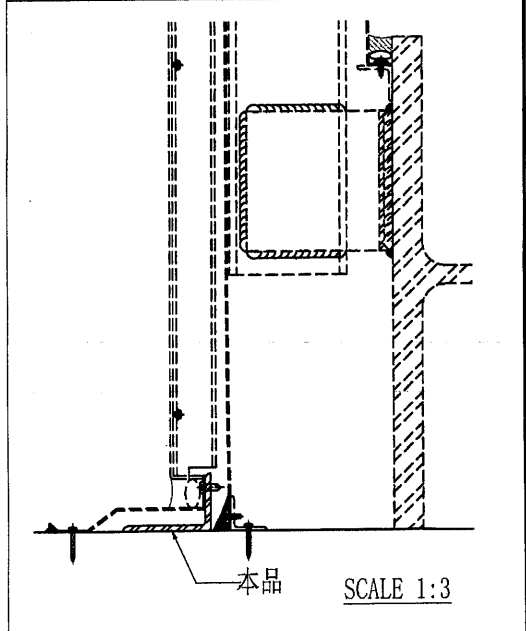


3

 美特鋁質有限公司 MIDI Aluminium Fabricator Ltd.				工程號	J851	類別		物料號	-			
				地盘	青衣190	制圖	W. E. X	2020-04-16	圖號	MS-P03		
修改	-	-	-	採用工廠	✓	图纸名称	铁料加工图	復核	-	-	數量	-
日期	-	-	-	材料颜色	-	材料	S-275	批准	-	-	單件重量	- (KG)

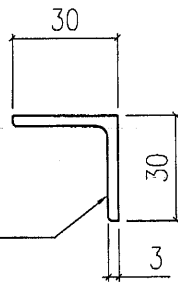
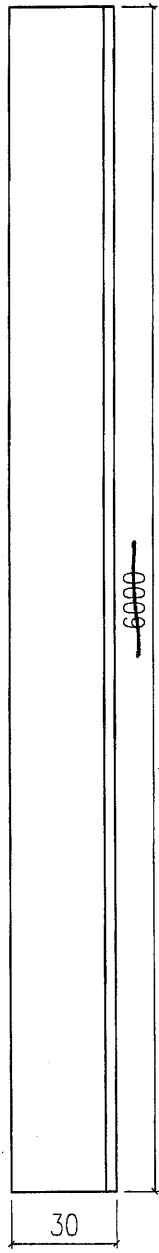


MS-P03-03	735	@500c/cx1	1
MS-P03-02	2900	@500c/cx5	1
MS-P03-01	3585	@500c/cx6	1
编号	L	N	Q. T. Y

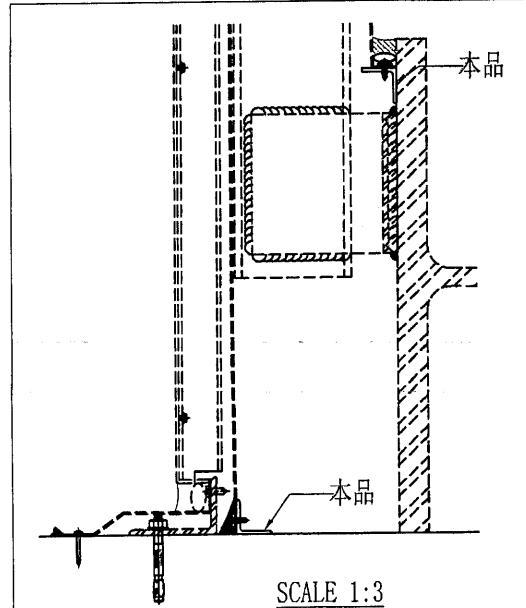
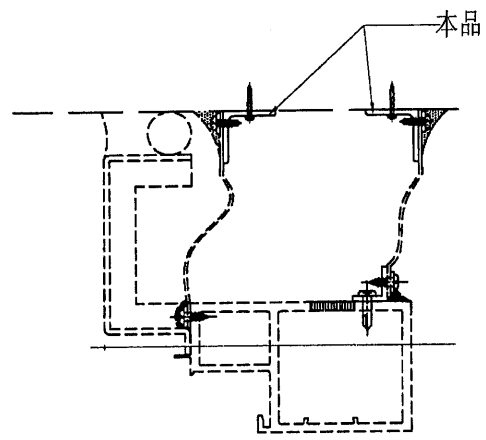


4

美特鋁質有限公司 MIDI Aluminium Fabricator Ltd.				工程號	J851	類別		物料號	-		
				地盘	青衣190	制圖	W. E. X	2020-04-16	圖號	MS-P04	
修改	-	-	-	採用工廠		图纸名称	铁料加工图	復核	-	數量	20
日期	-	-	-	材料颜色	-	材料	S-275	批准	-	單件重量	- (KG)



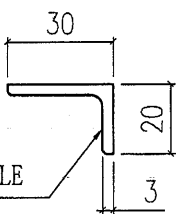
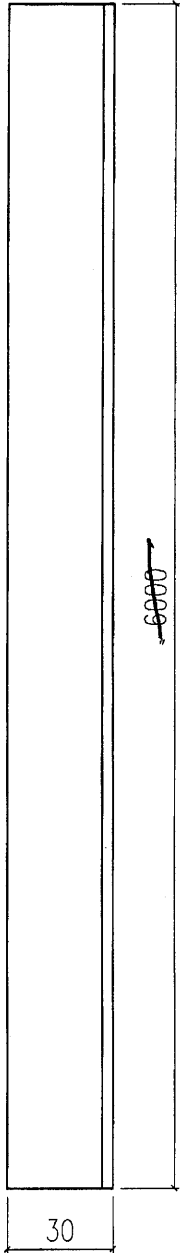
30x30x3mm GMS. ANGLE



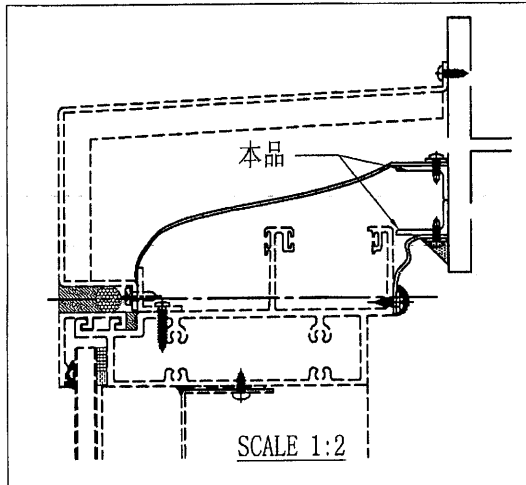
SCALE 1:3

(5)

美特鋁質有限公司 MIDI Aluminium Fabricator Ltd.				工程號	J851	類別		物料號	-					
				地盘	青衣190	制圖	W. E. X	2020-04-16	圖號	MS-P05				
修改	-	-	-	採用工廠		地盤	✓	图纸名称	铁料加工图	復核	-	-	數量	≡ 6
日期	-	-	-	材料颜色	-	材料	S-275	批准	-	-	單件重量	-	(KG)	



30x20x3mm GMS. ANGLE



⑤

美特鋁質有限公司 MIDI Aluminium Fabricator Ltd.				工程號	J851	類別		物料號	-		
				地盘	青衣190	制圖	W. E. X	2020-04-16	圖號	MS-P01	
修改	-	-	-	採用工廠	✓	图纸名称	铁料加工图	復核	-	數量	8
日期	-	-	-	材料颜色	-	材料	S-275	批准	-	單件重量	- (KG)

